

FFP 3000 Art. 7887
FFP 5000 Art. 7888

D Betriebsanleitung

Unterwasserfilter mit Wasserspielpumpen-Set

GB Operating Instructions

Underwater filter with Fountain Pump Set

F Mode d'emploi

Filtre immergé avec kit pompe pour jets d'eau

NL Instructies voor gebruik

Onderwaterfilter met vijverpompset

S Bruksanvisning

Undervattensfilter med pumpset för fontäner

I Istruzioni per l'uso

Filtro subacqueo con set per giochi d'acqua

E Manual de instrucciones

Filtro sumergible con bomba para fuentes de agua

P Instruções de manejo

Filtro submersível com conjunto de bombas de jogos de água

DK Brugsanvisning

Undervandsfilter med springvandspumpesæt

Filtro sumergible de GARDENA con bomba para fuentes de agua FFP 3000 / FFP 5000

Bienvenido a GARDENA aquamotion ...



Esto es la traducción del manual de uso alemán original. Rogamos una atenta lectura del presente manual y seguir las indicaciones. Familiarícese mediante este manual de instrucciones con el filtro sumergible de GARDENA con bomba para fuentes de agua, su uso adecuado y las indicaciones de seguridad.



Por motivos de seguridad los niños y adolescentes menores de 16 años, así como aquellas personas que no estén familiarizadas con las presentes instrucciones no deben utilizar el filtro sumergible de GARDENA con bomba para fuentes de agua.

→ Por favor, guarde con cuidado estas instrucciones para el uso.

Indice de materias

1. Campo de aplicaciones del filtro sumergible de GARDENA con bomba para fuentes de agua	39
2. Instrucciones de seguridad	39
3. Montaje	40
4. Puesta en marcha	41
5. Mantenimiento	42
6. Eliminación de averías	42
7. Puesta fuera de servicio	43
8. Accesorios suministrables	43
9. Datos técnicos	44
10. Servicio / Garantía	44

1. Campo de aplicaciones del filtro sumergible de GARDENA con bomba para fuentes de agua

Uso adecuado

El filtro sumergible de GARDENA con bomba para fuentes de agua está destinado para el uso privado en exteriores para limpiar estanques de jardín con o sin peces. No es adecuado para utilizar-se con aparatos y sistemas de riego.

A observar



El filtro sumergible de GARDENA con bomba para fuentes de agua no es adecuado para un uso industrial de larga duración. No se deben transvasar aguas ácidas, fácilmente inflamables o productos explosivos (p.ej. gasolina, petróleo o soluciones con nitrógeno), agua salada o productos alimenticios/agua potable.

2. Instrucciones de seguridad

Medidas de precaución eléctrica:

La bomba debe funcionar a través de un diferencial (FI) con corriente nominal ≤ 30 mA (DIN VDE 0100-702 y 0100-738). La bomba debe estar en suelo firme y nivelado.

→ Consultar a un electricista.

Desconecte la bomba de la red antes de todos los trabajos.

Los cables de conexión eléctrica no pueden ser de calidad menor que las mangueras de goma flexibles con referencia H05 RN-3G x 0,75.

Los cables de prolongación deben corresponder a la norma DIN VDE 0620.

Los datos de la placa con el tipo de la bomba han de coincidir con los de la red.

→ Consultar a un electricista.

Después de utilizar la bomba o para limpiarla, aconsejamos desconectarla.

No debe utilizarse la bomba si se encuentran personas en el agua.

Las piscinas y los estanques de jardín deben cumplir las normas nacionales e internacionales.

→ Aconsejamos consultar con su electricista.

Notas:

No deje que la bomba funcione sin agua, porque el servicio en seco puede producir un calentamiento no deseable y puede provocar daños en la bomba.

Antes de utilizar la bomba hay que revisarla, sobretodo compruebe el cable y el enchufe.

No es posible reemplazar el cable de conexión de la bomba. En caso de que esté dañado, deberá desechar toda la bomba.

No transporte la bomba sujetándola por el cable y no tire de él para desconectar la bomba de la red. Proteja el cable contra el calor, el aceite y los cantos agudos.

La temperatura del líquido a bombear no debe descender por debajo de los 4 °C ni sobrepasar los 35 °C.

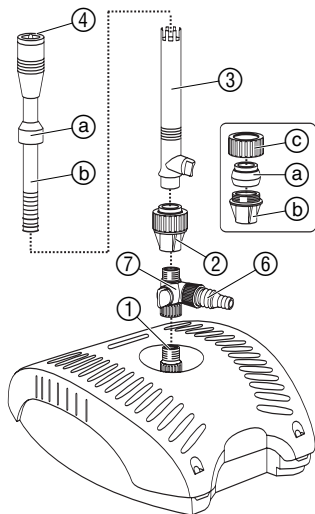
Arenas y otras materias abrasivas dentro del líquido a bombear llevan al desgaste prematuro y disminuyen el rendimiento.

Rogamos observar las normas locales sobre ruidos.

3. Montaje

A Montaje del filtro sumergible:

Con la boquilla de nivelación (1/2" / 3/4") ⑥ se puede conectar, por ejemplo, una gárgola.



1. Enrosque la pieza en T ⑦ sobre el adaptador ①.
2. Enrosque la boquilla de nivelación ⑥ sobre la salida lateral de la pieza en T ⑦.
3. Monte la articulación esférica: Inserte la bola ④ en el alojamiento correspondiente ② y enrosque el anillo roscado ③.
4. Atornille la articulación esférica ② sobre la pieza en T ⑦.
5. Empuje la tobera ③ hasta por debajo del manguito ① sobre la unidad telescópica ⑥.
6. Encaje la tobera ③ en la articulación esférica ②.
7. Enrosque el dispositivo de efectos de agua que desee ④ a) / b) / c) / d) por completo en la tobera ③.



a) Cascada



b) Campanilla

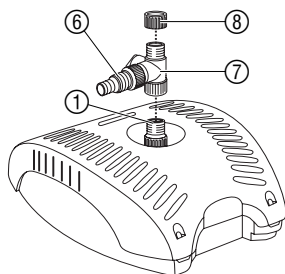


c) Copa



d) Chorros de agua

B Montaje del filtro sumergible con boquilla de nivelación:

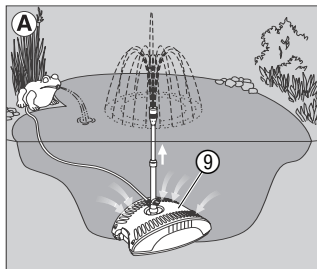


Con la boquilla de nivelación ($\frac{1}{2}'' / \frac{3}{4}''$) (6) se puede conectar, por ejemplo, un arroyo o una piedra de fuente.

1. Enrosque la pieza en T (7) sobre el adaptador (1).
2. Enrosque la boquilla de nivelación (6) sobre la salida lateral de la pieza en T (7).
3. Enrosque el tapón de cierre (8) sobre la pieza en T (7).

4. Puesta en marcha

A Puesta en servicio del filtro sumergible con efectos acuáticos:

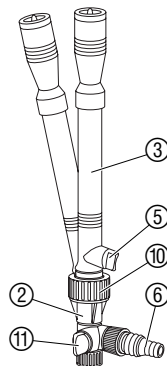


Con la articulación esférica regulable (2) se pueden alinear verticalmente los efectos de agua en el caso de un subsuelo inclinado.

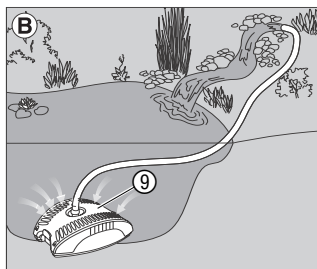
1. Para el empleo de una gárgola, conecte el tubo flexible de la gárgola con la boquilla de nivelación (6).
2. Coloque la bomba para fuentes de agua sobre una superficie sólida de tal modo que la caja del filtro (9) quede totalmente cubierta por el agua.
3. Afloje la tuerca de fijación (10) de la articulación esférica (2), ponga la tobera (3) en posición vertical y vuelva a atornillar la tuerca de fijación (10).
4. Enchufe el conector de la bomba a una toma de corriente alterna.

Atención: La bomba se pondrá en funcionamiento de forma inmediata.

5. **Campanilla, copa o chorros;** desenrosque la tobera (3) hasta que el efecto de agua haya alcanzado la forma deseada.
6. Ajuste el tamaño del efecto de agua con el regulador (5).
7. Ajuste la cantidad deseada para el efecto de agua / gárgola con el regulador (11).

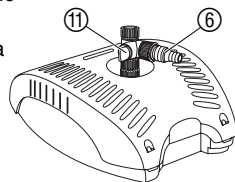


B Puesta en servicio del filtro sumergible con boquilla de nivelación:



En el caso de que se utilice un tubo flexible de $\frac{3}{4}''$, se podrá separar la parte anterior de la boquilla de nivelación con una sierra.

1. Conecte el tubo flexible del arroyo con la boquilla de nivelación (6).
2. Coloque la bomba con la boquilla de nivelación sobre una superficie sólida de tal modo que la carcasa del filtro (9) quede totalmente cubierta por el agua (máximo 2 m debajo del agua).
3. Enchufe el conector de la bomba a una toma de corriente alterna. **Atención: La bomba se pondrá en funcionamiento de forma inmediata.**
4. Ajuste la cantidad deseada para el efecto de agua con el regulador (9).



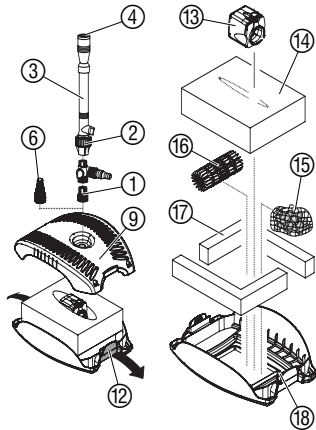
5. Mantenimiento



¡ ATENCIÓN ! ¡ Descarga eléctrica !

→ ¡ Desconecte el enchufe de la bomba antes de proceder a la limpieza !

Limpeza del filtro :



Limpeza: no utilice objetos contundentes ni detergentes agresivos.

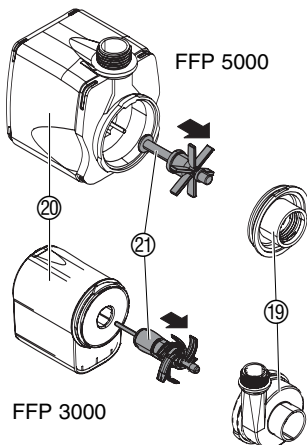
1. Saque del agua el filtro para estanque y desenrosque la tobera ① / boquilla de nivelación ⑥.
2. Suelte los resortes ⑫ y saque la carcasa del filtro ⑨.
3. Saque la bomba ⑬ del bloque del filtro ⑭.
4. Retire la grava del filtro ⑮ y el filtro de biosuperficie ⑯ y ambos bordes del filtro ⑰.
5. Limpie bajo chorro de agua la carcasa del filtro ⑨, el bloque del filtro ⑭, la grava del filtro ⑮ y los bordes del filtro ⑰.
6. Ponga el filtro de biosuperficie ⑯ en agua limpia (no lo limpie bajo un chorro de agua).
7. Vuelva a montar el filtro para estanque siguiendo el orden inverso. Al hacerlo, preste atención a la disposición de cables ⑱.

Limpeza del dispositivo de efectos acuáticos y de la toberan:

1. Enrosque el dispositivo de efectos de agua ④ en la tobera ③.
2. Limpie la tobera ③ y el dispositivo de efectos de agua ④ con agua limpia.

6. Eliminación de averías

Limpeza de la bomba :



¡ Atención! Descarga eléctrica.

→ Antes de realizar cualquier trabajo en la bomba desconectar el enchufe de la red.

1. Saque la bomba del bloque de filtro (véase **5. Mantenimiento**).
2. Gire la carcasa de la bomba ⑲ en el sentido contrario a las agujas del reloj y extráigala de la carcasa del motor ⑳, tirando de ella hacia arriba (cierre de bayoneta).
3. Extraiga la unidad impulsora ㉑ de la carcasa del motor ㉒ y límpiela.
4. Inserte de nuevo la unidad impulsora ㉑ en la carcasa del motor ㉒ cuando esté limpia.
5. Apriete la carcasa de la bomba ⑲ en la carcasa del motor ㉒, en sentido vertical, y gírela en el sentido de las agujas del reloj (cierre de bayoneta).
6. Monte la bomba de nuevo en el bloque del filtro (véase **5. Mantenimiento**).

Fallo	Causa posible	Solución
No se producen efectos acuáticos	Conector no enchufado.	→ Enchufe el conector.
	Unidad impulsora bloqueada.	→ Limpie la bomba.
	El conmutador electrónico de protección ha saltado.	→ Coloque la bomba en el agua.
Muy pocos efectos acuáticos	Dispositivo de efectos acuáticos sucio.	→ Limpie el dispositivo de efectos acuáticos y la tobera de viento.
	El filtro está sucio.	→ Limpie el filtro.
La bomba se apaga tras un tiempo breve	La temperatura del agua es demasiado alta.	→ Preste atención a una temperatura máxima del agua de 35 °C.



En otros casos de avería, póngase en contacto con el servicio posventa de GARDENA. Las reparaciones se deben confiar exclusivamente a puntos de servicio técnico de GARDENA o comercios especializados autorizados por GARDENA.

7. Puesta fuera de servicio

Almacenamiento / Paso del invierno:



El lugar de almacenamiento debe ser inaccesible para los niños.

1. Antes de que se produzcan las primeras heladas, retire del estanque el filtro sumergible con la bomba para fuentes de agua y límpielo.
2. Para evitar problemas de funcionamiento en la primavera siguiente, se recomienda guardar la bomba en un recinto que no se congele, dentro de un contenedor lleno de agua.

El conector de la red no debe inundarse.

Basura:

(de conformidad con RL 2002/96/EC)



El dispositivo no se debe tirar al contenedor normal de basura, sino a un contenedor especialmente diseñado para ello.

→ Importante: Tire el aparato al punto de recogida municipal.

8. Accesorios suministrables

GARDENA Focos acuáticos	Iluminar los juegos de agua y las zonas de las orillas.	Art. Nº 7952 / 7954
Set de control GARDENA	Para poner en marcha los juegos de agua desde la terraza o el salón de estar.	Art. Nº 7874

9. Datos técnicos

	FFP 3000 (Art. 7887)	FFP 5000 (Art. 7888)
Potencia nominal	25 W	30 W
Tensión / Frecuencia	230 V / 50 Hz	230 V / 50 Hz
Cable de conexión	10 m H05 RN-3G x 0,75	10 m H05 RN-3G x 0,75
Peso sin cable	1,8 kg	1,8 kg
Caudal max.	1.500 l/h	2.300 l/h
Altura máx.	1,9 m	2,4 m
Prof. máx. de sumersión	2 m	2 m
Conexión de la bomba	½"	½"
Temp. del agua	4°C – 35°C	4°C – 35°C

10. Servicio / Garantía

En caso de garantía, las prestaciones del servicio son gratuitas para usted.


Para este producto GARDENA concede una garantía de 3 años (a partir de la fecha de compra). Esta garantía se refiere a todos los defectos esenciales del producto que tengan de origen defectos de materiales o de fabricación. La garantía se efectúa mediante intercambio por un artículo en perfectas condiciones o mediante la reparación gratuita de la pieza enviada, según nuestro criterio, sólo en el caso de que se hayan cumplido los siguientes requisitos:

- El aparato fue manipulado correctamente y según la indicaciones del manual de instrucciones.
- Ni el cliente ni terceros intentaron repararlo.

Las piezas que se desgastan, unidad impulsadora y espumas de filtrado, están excluidas de la garantía

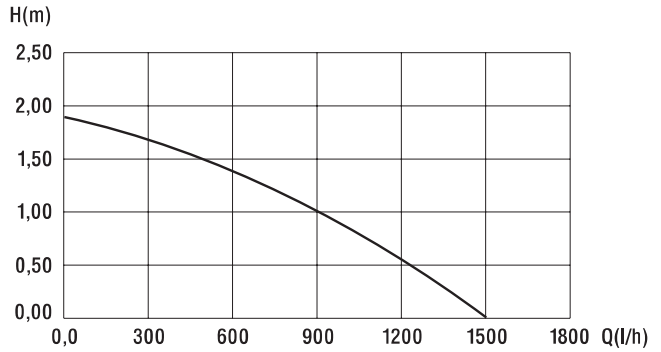
En caso de avería, envíe el aparato defectuoso, junto con el comprobante de compra y una descripción de la avería, franqueado, a la dirección de servicio indicada al dorso.

<p>D <i>Produkthftung</i></p>	<p>Wir weisen ausdrücklich darauf hin, dass wir nach dem Produkthaftungsgesetz nicht für durch unsere Geräte hervorgerufene Schäden einzustehen haben, sofern diese durch unsachgemäße Reparatur verursacht oder bei einem Teileaustausch nicht unsere Original GARDENA Teile oder von uns freigegebene Teile verwendet werden und die Reparatur nicht vom GARDENA Service oder dem autorisierten Fachmann durchgeführt wird. Entsprechendes gilt für Ergänzungssteile und Zubehör.</p>
<p>GB <i>Product Liability</i></p>	<p>We expressly point out that, in accordance with the product liability law, we are not liable for any damage caused by our units if it is due to improper repair or if parts exchanged are not original GARDENA parts or parts approved by us, and, if the repairs were not carried out by a GARDENA Service Centre or an authorised specialist. The same applies to spare parts and accessories.</p>
<p>F <i>Responsabilité</i></p>	<p>Nous vous signalons expressément que GARDENA n'est pas responsable des dommages causés par ses appareils, dans la mesure où ces dommages seraient causés suite à une réparation non conforme, dans la mesure où, lors d'un échange de pièces, les pièces d'origine GARDENA n'auraient pas été utilisées, ou si la réparation n'a pas été effectuée par le Service Après-Vente GARDENA ou l'un des Centres SAV agréés GARDENA. Ceci est également valable pour tout ajout de pièces et d'accessoires autres que ceux préconisés par GARDENA.</p>
<p>NL <i>Productaansprakelijkheid</i></p>	<p>Wij wijzen er nadrukkelijk op, dat wij op grond van de wet aansprakelijkheid voor producten niet aansprakelijk zijn voor schade ontstaan door onze apparaten, indien deze door onvakkundige reparatie veroorzaakt zijn, of er bij het uitwisselen van onderdelen geen gebruik gemaakt werd van onze originele GARDENA onderdelen of door ons vrijgegeven onderdelen en de reparatie niet door de GARDENA technische dienst of de bevoegde vakman uitgevoerd werd. Ditzelfde geldt voor extra-onderdelen en accessoires.</p>
<p>S <i>Produktansvar</i></p>	<p>Tillverkaren är inte ansvarig för skada som orsakats av produkten om skadan beror på att produkten har reparerats felaktigt eller om, vid reparation eller utbyte, andra än Original GARDENA reservdelar har använts. Samma sak gäller för kompletteringsdelar och tillbehör.</p>
<p>I <i>Responsabilità del prodotto</i></p>	<p>Si rende espressamente noto che, conformemente alla legislazione sulla responsabilità del prodotto, non si risponde di danni causati da nostri articoli se originati da riparazioni eseguite non correttamente o da sostituzioni di parti effettuate con materiale non originale GARDENA o comunque da noi non approvato e, in ogni caso, qualora l'intervento non venga eseguito da un centro assistenza GARDENA o da personale specializzato autorizzato. Lo stesso vale per le parti complementari e gli accessori.</p>
<p>E <i>Responsabilidad de productos</i></p>	<p>Advertimos que conforme a la ley de responsabilidad de productos no nos responsabilizamos de daños causados por nuestros aparatos, siempre y cuando dichos daños hayan sido originados por arreglos o reparaciones indebidas, por recambios con piezas que no sean piezas originales GARDENA o bien piezas autorizadas por nosotros, así como en aquellos casos en que la reparación no haya sido efectuada por un Servicio Técnico GARDENA o por un técnico autorizado. Lo mismo es aplicable para las piezas complementarias y accesorios.</p>
<p>P <i>Responsabilidade sobre o produto</i></p>	<p>Queremos salientar que segundo a lei da responsabilidade do fabricante, nós não nos responsabilizaremos por danos causados pelo nosso equipamento, quando estes ocorram em decorrência de reparações inadequadas ou da substituição de peças por peças não originais da GARDENA, ou peças não autorizadas. A responsabilidade tornar-se-à nula também depois de reparações realizadas por oficinas não autorizadas pela GARDENA. Esta restrição valerá também para peças adicionais e acessórios.</p>
<p>DK <i>Produktansvar</i></p>	<p>Vi gør udtrykkeligt opmærksom på at i henhold til produktansvarsloven er vi ikke ansvarlige for skader forårsaget af vores udstyr, hvis det skyldes uautoriserede reparationer eller hvis dele er skiftet ud og der ikke er anvendt originale GARDENA dele eller dele godkendt af os, eller hvis reparationerne ikke er udført af GARDENA-service eller en autoriseret fagmand. Det samme gælder for ekstra udstyr og tilbehør.</p>

<p>D EU-Konformitätserklärung Maschinenverordnung (9. GSGVO) / EMVG / Niedersp. RL Der Unterzeichnete GARDENA Manufacturing GmbH, Hans-Lorenser-Str. 40, D-89079 Ulm, bestätigt, dass die nachfolgend bezeichneten Geräte in der von uns in Verkehr gebrachten Ausführung die Anforderungen der harmonisierten EU-Richtlinien, EU-Sicherheitsstandards und produktspezifischen Standards erfüllen. Bei einer nicht mit uns abgestimmten Änderung der Geräte verliert diese Erklärung ihre Gültigkeit.</p>	<p>Bezeichnung des Gerätes: Unterwasserfilter mit Wasserspielpumpen-Set Description of the unit: Underwater filter with Fountain Pump Set Désignation du matériel : Filtre immergé avec kit pompe pour jets d'eau Omschrijving van het apparaat: Onderwaterfilter met vijverpompset</p>																																				
<p>GB EU Certificate of Conformity The undersigned GARDENA Manufacturing GmbH, Hans-Lorenser-Str. 40, D-89079 Ulm, hereby certifies that, when leaving our factory, the units indicated below are in accordance with the harmonised EU guidelines, EU standards of safety and product specific standards. This certificate becomes void if the units are modified without our approval.</p>	<p>Produktbeskrivning: Undervattensfilter med pumpset för fontäner Descrizione del prodotto: Filtro subacqueo con set per giochi d'acqua Descripción de la mercancía: Filtro sumergible con bomba para fuentes de agua Descrição do aparelho: Filtro submersível com conjunto de bombas de jogos de água</p>																																				
<p>F Certificat de conformité aux directives européennes Le constructeur, soussigné : GARDENA Manufacturing GmbH, Hans-Lorenser-Str. 40, D-89079 Ulm, déclare qu'à la sortie de ses usines le matériel neuf désigné ci-dessous était conforme aux prescriptions des directives européennes énoncées ci-après et conforme aux règles de sécurité et autres règles qui lui sont applicables dans le cadre de l'Union européenne. Toute modification portée sur ce produit sans l'accord express de GARDENA supprime la validité de ce certificat.</p>	<p>Beskrivelse af enhederne: Undervandsfilter med springvandspumpesæt</p> <table border="0"> <tr> <td>Typ:</td> <td>Art.-Nr.:</td> </tr> <tr> <td>Type:</td> <td>Art. No.:</td> </tr> <tr> <td>Type :</td> <td>Référence :</td> </tr> <tr> <td>Typ: FFP 3000</td> <td>Art. nr. : 7887</td> </tr> <tr> <td>Type:</td> <td>Art.nr. :</td> </tr> <tr> <td>Modello: FFP 5000</td> <td>Art. : 7888</td> </tr> <tr> <td>Tipo:</td> <td>Art. N°:</td> </tr> <tr> <td>Tipo:</td> <td>Art. N°:</td> </tr> <tr> <td>Type:</td> <td>Varen. :</td> </tr> </table>	Typ:	Art.-Nr.:	Type:	Art. No.:	Type :	Référence :	Typ: FFP 3000	Art. nr. : 7887	Type:	Art.nr. :	Modello: FFP 5000	Art. : 7888	Tipo:	Art. N°:	Tipo:	Art. N°:	Type:	Varen. :																		
Typ:	Art.-Nr.:																																				
Type:	Art. No.:																																				
Type :	Référence :																																				
Typ: FFP 3000	Art. nr. : 7887																																				
Type:	Art.nr. :																																				
Modello: FFP 5000	Art. : 7888																																				
Tipo:	Art. N°:																																				
Tipo:	Art. N°:																																				
Type:	Varen. :																																				
<p>NL EU-overeenstemmingsverklaring Ondergetekende GARDENA Manufacturing, Hans-Lorenser-Str. 40, D-89079 Ulm, bevestigt, dat de volgende genoemde apparaten in de door ons in de handel gebrachte uitvoering voldoen aan de eis van, en in overeenstemming zijn met de EU-richtlijnen, de EU-veiligheidsstandaard en de voor het product specifieke standaard. Bij een niet met ons afgestemde verandering aan de apparaten verliest deze verklaring haar geldigheid.</p>	<table border="0"> <tr> <td>EU-Richtlijnen:</td> <td>98/37/EC:</td> <td>1998</td> <td>Harmonisierte EN:</td> </tr> <tr> <td>EU directives:</td> <td>2006/42/EC</td> <td></td> <td>EN 60335-1</td> </tr> <tr> <td>Directives</td> <td>européennes :</td> <td>2004/108/EC</td> <td>EN 60335-2-41</td> </tr> <tr> <td>EU-richtlijnen:</td> <td>2006/95/EC</td> <td></td> <td>EN 55014-1</td> </tr> <tr> <td>EU direktiv:</td> <td>93/68/EC</td> <td></td> <td>EN 55014-2</td> </tr> <tr> <td>Direttive UE:</td> <td></td> <td></td> <td>EN 61000-3-2</td> </tr> <tr> <td>Normativa UE:</td> <td></td> <td></td> <td>EN 61000-3-3</td> </tr> <tr> <td>Directrices da UE:</td> <td></td> <td></td> <td></td> </tr> <tr> <td>EU Retningslinier:</td> <td></td> <td></td> <td></td> </tr> </table>	EU-Richtlijnen:	98/37/EC:	1998	Harmonisierte EN:	EU directives:	2006/42/EC		EN 60335-1	Directives	européennes :	2004/108/EC	EN 60335-2-41	EU-richtlijnen:	2006/95/EC		EN 55014-1	EU direktiv:	93/68/EC		EN 55014-2	Direttive UE:			EN 61000-3-2	Normativa UE:			EN 61000-3-3	Directrices da UE:				EU Retningslinier:			
EU-Richtlijnen:	98/37/EC:	1998	Harmonisierte EN:																																		
EU directives:	2006/42/EC		EN 60335-1																																		
Directives	européennes :	2004/108/EC	EN 60335-2-41																																		
EU-richtlijnen:	2006/95/EC		EN 55014-1																																		
EU direktiv:	93/68/EC		EN 55014-2																																		
Direttive UE:			EN 61000-3-2																																		
Normativa UE:			EN 61000-3-3																																		
Directrices da UE:																																					
EU Retningslinier:																																					
<p>S EU Tillverkarintyg Undertecknad firma GARDENA Manufacturing GmbH, Hans-Lorenser-Str. 40, D-89079 Ulm, intygar härmed att nedan nämnda produkter överensstämmer med EU:s direktiv, EU:s säkerhetsstandard och produktspecifikation. Detta intyg upphör att gälla om produkten ändras utan vårt tillstånd.</p>	<p>Anbringningsår der CE-Kennzeichnung: Year of CE marking: Date d'apposition du marquage CE : Installatiejaar van de CE-aanduiding: CE-Märkningsår: 2005 Anno di rilascio della certificazione CE: Colocación del distintivo CE: Ano de marcação pela CE: CE-Mærkningsår:</p>																																				
<p>I Dichiarazione di conformità alle norme UE La sottoscritta GARDENA Manufacturing GmbH, Hans-Lorenser-Str. 40, D-89079 Ulm, certifica che il prodotto qui di seguito indicato, nei modelli da noi commercializzati, è conforme alle direttive armonizzate UE nonché agli standard di sicurezza e agli standard specifici di prodotto. Qualunque modifica apportata al prodotto senza nostra specifica autorizzazione invalida la presente dichiarazione.</p>																																					
<p>E Declaración de conformidad de la UE El que suscribe GARDENA Manufacturing, Hans-Lorenser-Str. 40, D-89079 Ulm, declara que la presente mercancía, objeto de la presente declaración, cumple con todas las normas de la UE, en lo que a normas técnicas, de homologación y de seguridad se refiere. En caso de realizar cualquier modificación en la presente mercancía sin nuestra previa autorización, esta declaración pierde su validez.</p>																																					
<p>P Certificado de conformidad da UE Os abaixo mencionados GARDENA Manufacturing GmbH, Hans-Lorenser-Str. 40, D-89079 Ulm, por este meio certificam que ao sair da fábrica o aparelho abaixo mencionado está de acordo com as diretrizes harmonizadas da UE, padrões de segurança e de produtos específicos. Este certificado ficará nulo se a unidade for modificada sem a nossa aprovação.</p>	<p> Peter Lameli Technische Leitung Technical Dept. Manager Direction technique Hoofd technische dienst Technical Director Direzione Tecnica Dirección Técnica Director Técnico Teknisk direktør</p>																																				
<p>DK EU Overensstemmelse certificat Undertegnede GARDENA Manufacturing GmbH, Hans-Lorenser-Str. 40, D-89079 Ulm bekræfter hermed, at enheder listet herunder, ved afsendelse fra fabrikken, er i overensstemmelse med harmoniserede EU retningslinier, EU sikkerhedsstandarder og produktspecifikationsstandarder. Dette certifikat træder ud af kraft hvis enhederne er ændret uden vor godkendelse.</p>	<p>Ulm, den 14.10.2005 Ulm, 14.10.2005 Fait à Ulm, le 14.10.2005 Ulm, 14-10-2005 Ulm, 2005.10.14 Ulm, 14.10.2005 Ulm, 14.10.2005 Ulm, 14.10.2005 Ulm, 14.10.2005</p>																																				

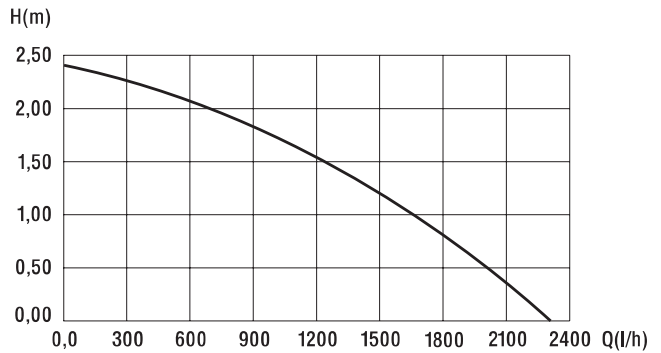
FFP 3000 Art. 7887

Pumpen-Kennlinie
Performance characteristics
Courbes de performance
Prestatiegrafiek
Kapacitetskurva
Curva di rendimento
Curva característica
de la bomba
Características
de performance
Ydelses karakteristika



FFP 5000 Art. 7888

Pumpen-Kennlinie
Performance characteristics
Courbes de performance
Prestatiegrafiek
Kapacitetskurva
Curva di rendimento
Curva característica
de la bomba
Características
de performance
Ydelses karakteristika



Deutschland / Germany

GARDENA
Manufacturing GmbH
Service Center
Hans-Lorenser-Straße 40
D-89079 Ulm
Produktfragen:
(+49) 731 490-123
Reparaturen:
(+49) 731 490-290
service@gardena.com

Argentina

Argensem® S.A.
Calle Colonia Japonesa s/n
(1625) Loma Verde
Escobar, Buenos Aires
Phone: (+54) 34 88 49 40 40
info@argensem.com.ar

Australia

Nylex Consumer Products
50-70 Stanley Drive
Somerton, Victoria, 3062
Phone: (+61) 1800 658 276
spare.parts@nylex.com.au

Austria / Österreich

GARDENA
Österreich Ges.m.b.H.
Stettnerweg 11-15
2100 Korneuburg
Tel.: (+43) 22 62 7 45 45 36
kundendienst@gardena.at

Belgium

GARDENA Belgium NV/SA
Sterrebeekstraat 163
1930 Zaventem
Phone: (+32) 2 7 20 92 12
Mail: info@gardena.be

Brazil

Palash Comércio e
Importação Ltda.
Rua Américo Brasiliense,
2414 - Chácara Sto Antonio
São Paulo - SP - Brasil -
CEP 04715-005
Phone: (+55) 11 5181-0909
eduardo@palash.com.br

Bulgaria

DENEX LTD.
2 Luis Ahalier Str. - 7th floor
Sofia 1404
Phone: (+359) 2 958 18 21
office@denex-bg.com

Canada

GARDENA Canada Ltd.
100 Summerlea Road
Brampton, Ontario L6T 4X3
Phone: (+1) 905 792 93 30
info@gardenacanada.com

Chile

Antonio Martinic y Cia Ltda.
Cassillas 272
Centro de Cassillas
Santiago de Chile
Phone: (+56) 2 20 10 708
garfar_cl@yahoo.com

Costa Rica

Compania Exim
Euroberoamericana S.A.
Los Colegios, Moravia,
200 metros al Sur del Colegio
Saint Francis - San José
Phone: (+506) 297 68 83
exim_euro@racsa.co.cr

Croatia

KLIS d.o.o.
Stanciceva 79
10419 Vukovina
Phone: (+385) 1 622 777 0
gardena@klis-trgovina.hr

Cyprus

FARMOKIPIKI LTD
P.O. Box 7098
74, Digeni Akritra Ave.
1641 Nicosia
Phone: (+357) 22 75 47 62
condam@spidernet.com.cy

Czech Republic

GARDENA spol. s r.o.
Řípská 20a, č.p. 1153
627 00 Brno
Phone: (+420) 800 100 425
gardena@gardenabmo.cz

Denmark

GARDENA Norden AB
Salgsafdeling Danmark
Box 9003
S-200 39 Malmö
info@gardena.dk

Finland

Habitec Oy
Martinkyläntie 52
01720 Vantaa

France

GARDENA
PARIS NORD 2
69, rue de la Belle Etoile
BP 57080
ROISSY EN FRANCE
95948 ROISSY CDG CEDEX
Tél. (+33) 0826 101 455
service.consommateurs@
gardena.fr

Great Britain

GARDENA UK Ltd.
27-28 Brenkley Way
Blezzard Business Park
Seaton Burn
Newcastle upon Tyne
NE13 6DS
info@gardena.co.uk

Greece

Agrokrip
Psomadopoulos S.A.
Ifaistou 33A
Industrial Area Koropi
194 00 Athens Greece
V.A.T. EL093474846
Phone: (+30) 210 66 20 225
service@agrokrip.gr

Hungary

GARDENA
Magyarország Kft.
Késmárk utca 22
1158 Budapest
Phone: (+36) 80 20 40 33
gardena@gardena.hu

Iceland

Ó. Johnson & Kaaber
Tunguhalsi 1
110 Reykjavik
oaj@ojk.is

Ireland

Michael McLoughlin & Sons
Hardware Limited
Long Mile Road
Dublin 12

Italy

GARDENA Italia S.p.A.
Via Donizetti 22
20020 Lainate (Mi)
Phone: (+39) 02.93.94.79.1
info@gardenaitalia.it

Japan

KAKUICHI Co. Ltd.
Sumitomo Realty &
Development Kojimachi
BLDG., 8F
5-1 Nibannayo, Chiyoda-ku
Tokyo 102-0084
Phone: (+81) 33 264 4721
m_ishihara@kaku-ichi.co.jp

Luxembourg

Magasins Jules Neuberg
39, rue Jacques Stas
Luxembourg-Gasperich 2549
Case Postale No. 12
Luxembourg 2010
Phone: (+352) 40 14 01
api@neuberg.lu

Netherlands

GARDENA Nederland B.V.
Postbus 50176
1305 AD ALMERE
Phone: (+31) 36 521 00 00
info@gardena.nl

Neth. Antilles

Jonka Enterprises N.V.
Sta. Rosa Weg 196
P.O. Box 8200, Curaçao
Phone: (+599) 9 767 66 55
pgm@jonka.com

New Zealand

NYLEX New Zealand Limited
Building 2, 118 Savill Drive
Mangere, Auckland
Phone: (+64) 0800 22 00 88
spare.parts@nylex.com.au

Norway

GARDENA Norden AB
Salgskontor Norge
Karihaugveien 89
1086 Oslo
info@gardena.no

Poland

GARDENA Polska Sp. z o.o.
Szymanów 9 d
05-532 Baniocza
Phone: (+48) 22 727 56 90
gardena@gardena.pl

Portugal

GARDENA Portugal Lda.
Recta da Granja do Marquês
Edif. GARDENA Algueirão
2725-596 Mem Martins
Phone: (+351) 21 922 85 30
info@gardena.pt

Romania

MADEX INTERNATIONAL SRL
Soseaua Odaii 117-123,
Sector 1,
București, RO 013603
Phone: (+40) 21 352 76 03
madex@ines.ro

Russia / Россия

ООО ГАРДЕНА РУС
123007, г. Москва
Хорошевское шоссе, д. 32А
Тел.: (+7) 495 647 25 10
info@gardena-rus.ru

Singapore

Hy - Ray PRIVATE LIMITED
40 Jalan Pemimpin
#02-08 Tat Ann Building
Singapore 577185
Phone: (+65) 6253 2277
hyray@singnet.com.sg

Slovak Republic

GARDENA Slovensko, s.r.o.
Panónska cesta 17
851 04 Bratislava
Phone: (+421) 263 453 722
info@gardena.sk

Slovenia

GARDENA d.o.o.
Brodišče 15
1236 Trzin
Phone: (+386) 1 580 93 32
servis@gardena.si

South Africa

GARDENA
South Africa (Pty.) Ltd.
P.O. Box 11534
Vorna Valley 1686
Phone: (+27) 11 315 02 23
sales@gardena.co.za

Spain

GARDENA IBÉRICA S.L.U.
C/ Basauri, nº 6
La Florida
28023 Madrid
Phone: (+34) 91 708 05 00
atencioncliente@gardena.es

Sweden

GARDENA Norden AB
Försäljningskontor Sverige
Box 9003
200 39 Malmö
info@gardena.se

Switzerland / Schweiz

GARDENA (Schweiz) AG
Bitzberg 1
1814 Bachenbülach
Phone: (+41) 848 800 464
info@gardena.ch

Turkey

GARDENA / Dost Diş Ticaret
Müessesilik A.Ş. Sanayi
Çad. Adil Sokak No. 1
Kartal - İstanbul
Phone: (+90) 216 38 93 939
info@gardena-dost.com.tr

Ukraine / Украина

ALTESTEST JSC
4 Petropavlivska Street
Petropavlivska
Borschahivka Town
Kyivo Svyatoslyn Region
08130, Ukraine
Phone: (+380) 44 459 57 03
upryr@altsest.kiev.ua

USA

Melnor Inc.
3085 Shawnee Drive
Winchester, VA 22604
Phone: (+1) 540 722-9080
service_us@melnor.com

7887-20.960.02/0607

© GARDENA

Manufacturing GmbH

D-89070 Ulm

http://www.gardena.com