

EVC 1000 Art. 4068

- D Betriebsanleitung**
Elektro-Vertikutierer
-
- GB Operating Instructions**
Electric Aerator
-
- F Mode d'emploi**
Scarificateur électrique
-
- NL Instructies voor gebruik**
Elektrische verticuteermachine
-
- S Bruksanvisning**
Elektrisk Vertikalskärare
-
- I Istruzioni per l'uso**
Scarificatore elettrico
-
- E Manual de instrucciones**
Aireador eléctrico
-
- P Manual de instruções**
Escarificador de relva eléctrico
-
- DK Brugsanvisning**
Elektrisk vertikalskærer

Aireador eléctrico GARDENA EVC 1000

Bienvenido al jardín GARDENA...



Esto es la traducción del manual de uso alemán original. Por favor, lea atentamente estas instrucciones y observe las indicaciones contenidas en las mismas. Familiarícese mediante estas instrucciones con las características del aireador eléctrico, con su uso correcto y con las indicaciones de seguridad.



Por motivos de seguridad no está permitido el uso de este aireador eléctrico a niños menores de 16 años y a las personas que no estén familiarizadas con estas instrucciones.

→ Por favor, guarde estas instrucciones para consultas posteriores.

Índice de materias

1. Aplicaciones de su aireador eléctrico GARDENA	51
2. Para su seguridad	51
3. Funcionamiento	53
4. Montaje	53
5. Manejo	54
6. Mantenimiento	55
7. Eliminación de averías	56
8. Puesta fuera de servicio	57
9. Accesorios suministrables	58
10. Datos técnicos	58
11. Servicio	58

1. Aplicaciones de su aireador eléctrico GARDENA

Aplicación

El aireador eléctrico GARDENA EVC 1000 ha sido concebido para airear superficies de césped en jardines domésticos. Los aparatos destinados al uso particular son aquellos que no son utilizados en jardines o parques públicos, instalaciones deportivas, en calles públicas o para actividades agrónomas/forestales.

El cumplimiento de las instrucciones adjuntas de GARDENA es condición previa para el uso correcto del aireador eléctrico.

A observar



Debido al peligro de lesiones personales no está permitido usar el aireador eléctrico para recortar matas, setos ni arbustos. Además, el aireador eléctrico no debe utilizarse para allanar irregularidades del suelo.

2. Para su seguridad

→ Observe las indicaciones de seguridad en el aireador eléctrico.



¡ Advertencia !

→ Lea las instrucciones para el uso antes de la puesta en marcha.



¡ Peligro !

¡ Riesgo de lesión corporal !
→ Mantener a otras personas alejadas de la zona de peligro.



¡ Peligro de lesiones debido a los dientes afilados !

- Desconecte el enchufe de la toma de red antes de realizar cualquier tarea de mantenimiento o en caso de que el cable de conexión eléctrica esté dañado.
- Mantenga el cable de conexión eléctrica alejado del aireador.

Controles antes de cada uso :

- Siempre antes de usar el aireador se debe llevar a cabo una inspección visual.
- No utilizar el aireador, si partes de él, especialmente los dispositivos de seguridad (palanca de cambio, bloqueo de conexión, tapa trasera, carcasa), están dañadas o desgastadas.
- No deben anularse nunca los dispositivos de seguridad originales.
- Compruebe que todos los tornillos, pernos y tuercas están bien apretados y que el aireador se encuentra en un estado de servicio seguro.

Por motivos de seguridad, las piezas gastadas o deterioradas serán sustituidas por el Servicio Técnico de GARDENA o un taller autorizado.

- Compruebe la superficie a airear antes de empezar el trabajo.
- Tenga cuidado con la presencia de objetos (p.ej., piedras, ramas, cuerdas) durante el trabajo y procure quitarlos.

Utilización / Responsabilidad :



¡ Peligro de lesiones !
¡ El aireador puede causar heridas graves !

- Mantener las manos y los pies alejados del rodillo del aireador.

Vd. es responsable de la seguridad en el área de trabajo.

- Sólo debe utilizar el aireador para los trabajos especificados en el presente manual.
- Trabaje sólo mientras exista suficiente visibilidad.
- No volcar el aparato y no levantar la tapa posterior durante el funcionamiento del aparato.
- Familiarícese con su alrededor y fíjese en posibles peligros que posiblemente no podrá oír a causa del ruido del motor.

- Póngase calzado robusto y antideslizante y pantalones largos para proteger sus piernas.
- Compruebe que haya suficiente distancia entre los pies y los accesorios de trabajo.
- Mantenga a terceros (especialmente a los niños) y animales fuera del área de trabajo.
- Haga funcionar el aireador sólo a paso normal.
- Posición de trabajo : Durante la utilización del aireador, el usuario siempre debe tener cuidado de trabajar en una posición segura y estable.
- Tenga especial precaución cuando cambie de dirección en la pendiente.

Cuidado al retroceder. ¡ Existe peligro de tropezar !

- Nunca utilice el aireador si llueve o en un entorno húmedo o mojado.
- No trabaje con el aireador directamente junto a piscinas o estanques.
- ¡ Respete las horas de descanso de sus vecinos !

Seguridad eléctrica :

- Mantener el cable de conexión alejado del rodillo del aireador !
- Debe controlarse regularmente el cable de conexión en cuanto a signos de desperfectos y envejecimiento.
- En caso de daños del cable de conexión / prolongación desenchufar enseguida el enchufe de la red. No tocar en ningún caso el cable de conexión eléctrica antes de haber retirado el enchufe.

El enchufe de acoplamiento de un cable de prolongación debe estar protegido contra salpicaduras de agua. Los empalmes de los cables de alimentación tienen que ser de goma o han de estar revestidos de goma, y tienen que satisfacer los requisitos de la norma DIN VDE 0620.

- Utilice solamente cables de prolongación autorizados con la sección de cable necesaria.
- Consulte a su proveedor electricista.

Deben utilizarse elementos de sujeción para cables de conexión.

Se recomienda conectar este aparato sólo en una caja de enchufe a la red que esté protegida con un interruptor de corriente de defecto para corriente de defecto nominal de ≤ 30 mA.

Interrupción del trabajo :

Nunca dejar el aireador solo y sin vigilancia en el lugar de trabajo.

- Si desea interrumpir el trabajo, guardenlo en lugar seguro.
Desconectar el enchufe de la red.
- Si interrumpe Vd. el trabajo para trasladarse a otro lugar, desconecte en todo caso el aireador y desconecte el enchufe de la red.

Coloque la palanca de compensación de desgaste en posición de transporte.

Si se encuentra un obstáculo durante la aireación :

1. Desconecte el aireador de césped.
2. Elimine el obstáculo.
3. Compruebe si el aireador haya sufrido daños. En caso necesario, hágalo reparar.

3. Funcionamiento

Aireación correcta :

El aireador se utiliza para la limpieza del césped y para cortar plantas silvestres con raíces poco profundas.

Para mantener un césped cuidado, le aconsejamos airearlo dos veces al año, en primavera y en otoño.

→ En primer lugar, corte el césped a la altura deseada.

Este punto se recomienda especialmente si el césped está demasiado alto (después de las vacaciones, por ejemplo).

Recomendación: Cuanto más bajo se corte el césped, mejor podrá ser aireado y menor será la posibilidad de sobrecargarlo. Además, la vida útil del rodillo del aireador se incrementará.

El césped puede sufrir deterioros si permanece demasiado tiempo en un mismo punto con el aparato en marcha o si airea el césped con el suelo mojado o demasiado seco.

→ Para obtener un buen resultado de aireación, avanca el aireador a una velocidad moderada, aireando en lo posible en franjas derechas.

Para obtener una aireación completa las franjas de aireación deben solaparse.

→ Conducir el aparato en todo momento a una velocidad uniforme, dependiendo de las características del suelo.

→ En las pendientes trabajar siempre en dirección transversal al declive y buscar siempre una base firme para mantener el equilibrio. No hacer funcionar el aireador en pendientes muy acentuadas.

¡ Peligro de tropezar !

Tenga un cuidado especial al desplazarse hacia atrás y al arrastrar el aireador.

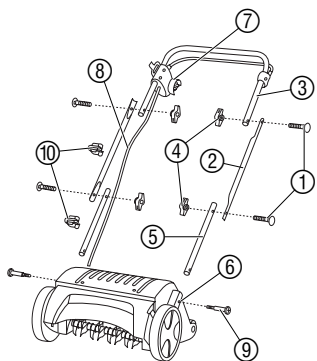
Si la superficie que se desea airear estuviera demasiado cubierta de musgo, se recomienda resembrar el césped después de la aireación. De este modo, el césped eliminado por el musgo puede regenerarse más rápidamente.

4. Montaje

Montaje de la barra :



→ Evite tracciones del cable de conexión ® en el montaje.



1. Introduzca ambas barras inferiores ⑤ (con el extremo de orificio redondo) en los alojamientos de la carcasa del motor ⑥ y atorníllelas con los tornillos de estrella ⑨.
2. Introduzca dos tirafondos ① desde fuera a través los agujeros de las dos barras del medio ② y atorníllelos con las tuercas de mariposa ④ a las dos barras inferiores ⑤.
3. Atornille la barra superior con palanca de arranque ③ con las barras del medio ② con dos tirafondos ① más y con las tuercas de mariposa ④.

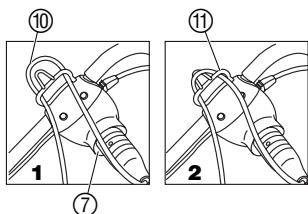
La barra está montada.

Atención: Monte la barra superior con la palanca de arranque ③ de forma que el conector ⑦ se encuentre con el cable de conexión ⑧ en el lado derecho (en la dirección de marcha) (véase fig.).

4. Fije el cable de conexión ⑧ a la barra con los dos clips para cable ⑩.

5. Manejo

Conectar el cable alargador:



Arranque el aireador:



1. Enchufe el acoplamiento del cable alargador ⑩ al conector ⑦.

2. Pasar **1** el cable alargador ⑩ como bucle a través de la tracción del cable ⑪ y colgarlo **2**.

De este modo, se evitará que la conexión de enchufe se desprenda involuntariamente.

3. Introduzca el cable alargador ⑩ en una toma de red eléctrica.

¡Peligro de lesiones si el aireador no se desconecta automáticamente!

→ **No quite ni ponga fuera de servicio mediante puente los dispositivos de seguridad del aireador (p.ej., sujetando la palanca de arranque en la barra superior)!**

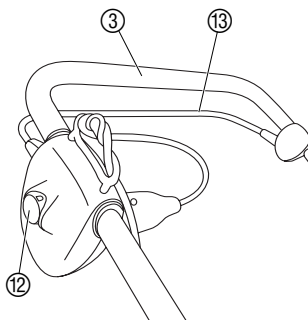


¡Atención a la marcha por inercia del rodillo del aireador!

→ **¡No levante ni vuelque ni transporte el aireador nunca con el motor en marcha!**

→ **No arranque el aireador nunca sobre piso firme (p.ej., asfalto).**

→ **Mantenga siempre la distancia de seguridad dada por las barras de guía entre el rodillo del aireador y el usuario.**



1. Ponga el aireador sobre una superficie de césped plana.
2. Mantenga apretado el bloqueo de arranque ⑫ y apriete la palanca de arranque ⑬ hacia la barra superior ③.

El aireador arranca.

3. Suelte el bloqueo de conexión ⑫.

Pasar el cable alargador ⑩ durante la escarificación siempre en la dirección de trabajo, paralelamente a la superficie a trabajar. Trabaje siempre lejos del cable de conexión.

Protección de bloqueo: Si se bloquea el rodillo del aireador, p.ej., por algún objeto, suelte enseguida la palanca de arranque. Si se mantiene el bloqueo durante más de 10 segundos sin soltar la palanca de arranque, se dispara la protección de bloqueo. Después de una espera para el enfriamiento de 1 minuto, aproximadamente, se puede volver a arrancar el aireador.



¡Peligro de accidentes!

Si se ha disparado la protección de bloqueo y se mantiene apretada la palanca de arranque, el aireador arranca de nuevo automáticamente después de 1 minuto, aproximadamente.

6. Mantenimiento



¡Peligro de accidentes causados por el rodillo del aireador!

- Antes de los trabajos de mantenimiento desenchufe el aireador de la red y espere hasta que se pare el rodillo.
- Use guantes durante los trabajos de mantenimiento.

Limpiar el aireador:

Es conveniente limpiar el aireador después de cada uso.



¡Peligro de daños personales y materiales!

- No limpie el aireador de bajo del grifo (en especial equipo de limpieza presión).
- No utilice ningún objeto puntiagudo o duro para limpiar el aireador.

→ Limpie las ruedas, el rodillo y la carcasa del aireador de los restos de hierba y suciedad.

Compensación del desgaste:

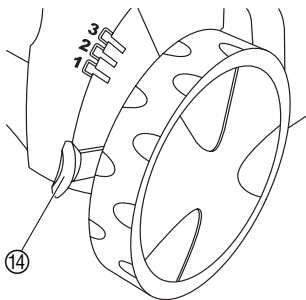
El aireador está sujeto a un desgaste de uso natural. Cuanto más frecuente sea el uso, mayor será el desgaste de las cuchillas. Los suelos duros o muy secos aceleran el desgaste, como también un uso desproporcionado del aireador.

Si el rendimiento va disminuyendo debido al desgaste de las cuchillas, el rodillo del aireador se puede reajustar 2 veces.

El rodillo del aireador tiene 4 posiciones de ajuste:

- **Posición de transporte**
- **Posición de escarificación 1 :**
- **Posición de reajuste 2 :**
Primera posición de reajuste en caso de desgaste de las cuchillas (el rodillo aireador se baja en 3 mm más)
- **Posición de reajuste 3 :**
Segunda posición de reajuste en caso de desgaste de las cuchillas (el rodillo aireador se baja en 3 mm más)

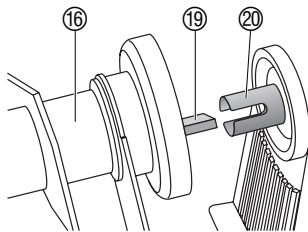
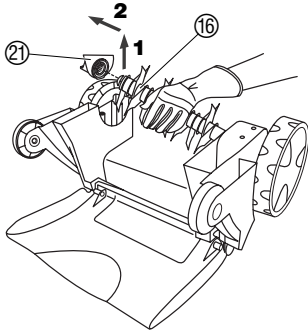
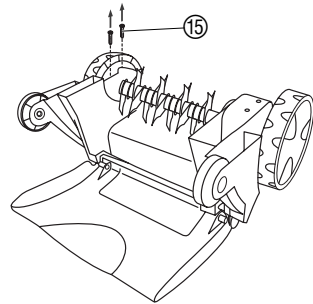
Presione ligeramente la palanca de compensación de desgaste ¹⁴ apartándola de la carcasa y colóquela en la posición deseada.



Nota: La compensación del desgaste no sirve para el ajuste de la altura. El reajuste del rodillo del aireador sin desgaste visible puede causar deterioros del rodillo o sobrecarga del motor.

7. Eliminación de averías

Cambio del rodillo del aireador:



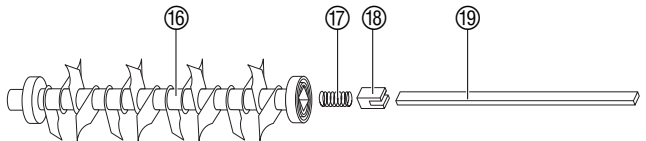
¡ Peligro de daños corporales con el rodillo del aireador !

→ Antes de la eliminación de averías desenchufe la clavija de la red y espere hasta que el rodillo del aireador esté parado.

→ Use guantes en los trabajos de eliminación de averías.

Cuando el rodillo del aireador esté desgastado en la posición de compensación de desgaste 3, deberá ser sustituido. Sólo deberá utilizarse el rodillo del escarificador original de **GARDENA para el art. nº 4068**, que puede solicitarse en el Servicio Técnico de GARDENA.

1. Desatornille los dos tornillos 15 de la parte inferior de la carcasa.
2. Levante el rodillo del aireador 16 en diagonal 1 y extráigalo del eje motriz 2.
3. Extraiga el cojinete 21 del rodillo del aireador 16.
4. Introduzca el nuevo muelle 17, el nuevo tope 18 y el nuevo muelle de torsión 19 en el nuevo rodillo del aireador 16.



5. Monte el nuevo rodillo del aireador 16 en el árbol de accionamiento, de forma que el muelle de torsión 19 encastre en la hendidura del árbol de accionamiento 20.
6. Inserte el cojinete 21 en el rodillo del aireador 16.
7. Atornille el cojinete 21 con los tornillos 15, sin forzarlos, en la parte inferior de la carcasa.
8. Ponga la compensación de desgaste en la posición 1 del aireador (ver 6. Mantenimiento "Reajuste de la compensación de desgaste").

Anomalía

El aparato produce ruidos anormales

El aparato produce un silbido

Posibles causas

Objetos extraños en el rodillo golpean contra el aireador.

Un objeto extraño bloquea el rodillo del aireador.

Eliminación

1. Desconectar el aireador, desenchufar el enchufe y esperar que el rodillo aireador se detenga.
2. Extraer el cuerpo ajeno.
3. Compruebe inmediatamente el aireador.

Correa dentada resbala.

→ Llévelo a reparar al Servicio Técnico de GARDENA.

El motor no arranca

Cable de alimentación defectuoso.

→ Controlar el cable de alimentación.

Anomalía	Posibles causas	Eliminación
El motor no arranca	Eventualmente la sección transversal de los conductores del cable de extensión es insuficiente.	→ Consultar a un electricista.
El motor se para. Ha reaccionado la protección contra bloqueo	Bloqueo causado por cuerpo extraño.	<ol style="list-style-type: none"> 1. Desconectar el aireador, desenchufar el enchufe y esperar que el rodillo aireador se detenga. 2. Eliminar el cuerpo ajeno. 3. Poner en marcha el aireador después de una pausa de enfriamiento de 1 minuto.
	Profundidad de aireación demasiado grande (se ha reajustado la compensación de desgaste sin desgaste de las cuchillas).	<ol style="list-style-type: none"> 1. Dejar enfriar el motor. 2. Ajuste correctamente la compensación de desgaste.
	El pasto está muy alto.	→ Cortar el césped previamente. Véase 3. Función "Aírear correctamente".
Resultado insatisfactorio del trabajo	Rodillo del aireador está gastado.	→ Reajuste el rodillo del aireador (ver Mantenimiento).
	Correa dentada defectuosa.	→ Llévelo a reparar al Servicio Técnico de GARDENA.
	Césped muy alto.	→ Cortar previamente el césped.
El rodillo del aireador no gira	El dispositivo de protección contra sobrecarga (muelle de torsión) ha sido forzado.	→ Cambiar el muelle de torsión.

Para cualquier otro tipo de averías, le rogamos contactar con el servicio técnico GARDENA.

8. Puesta fuera de servicio

Almacenamiento:

Para ahorrar espacio, el aireador puede plegarse aflojando las palomillas. Para ello, hay que prestar atención a que el cable no quede aprisionado.

→ Guarde el aireador en un lugar seco cerrado inaccesible para los niños.

1. Desconecte el motor y el enchufe de la red y espere hasta que el rodillo del aireador esté parado.

2. Para el transporte sobre superficies delicadas, p. ej. baldosas, colocar la compensación de desgaste en posición de transporte y levantar el aireador.

Transporte:

Basura:

(de conformidad con
RL 2002/96/EC)



El dispositivo no debe tirarse al contenedor normal de basura, sino a un contenedor especialmente diseñado para ello.

9. Accesorios suministrables

Cesta de recogida para aireador eléctrico EVC 1000

Art. Nº 4065

10. Datos técnicos

Potencia absorbida por el motor	1.000 W
Tensión de conexión	230 V
Frecuencia de la red	50/60 Hz
Velocidad del rodillo del aireador	2.250 rpm
Anchura de aireación	30 cm
Ajustes de compensación de desgaste	3 x 3 mm
Área de trabajo:	
Presión sonora $L_{pA}^{1)}$	79 dB (A)
Nivel sonoro $L_{WA}^{2)}$	medido 92 dB (A) / garantizado 92 dB (A)
Vibraciones del mango $a_{vhw}^{1)}$	$\leq 2,5 \text{ m/s}^2$

Procedimiento de medición según 1) NE 60335-1 2) Normativa 2000/14/CE

11. Servicio

Garantía

En caso de garantía, las prestaciones del servicio son gratuitas para usted.

Para este producto GARDENA concede una garantía de 2 años (a partir de la fecha de compra). Esta garantía se refiere a todos los defectos esenciales del producto que tengan como origen defectos de materiales o de fabricación. La garantía se efectúa mediante intercambio por un artículo en perfectas condiciones o mediante la reparación gratuita de la pieza enviada, según nuestro criterio, sólo en el caso de que se hayan cumplido los siguientes requisitos:


- El aparato fue manipulado correctamente y según las indicaciones del manual de instrucciones.
- No debe ser reparado por terceras personas.

El rodillo del aireador es una pieza de desgaste y está excluida de la garantía.

Esta garantía del fabricante no afectará la existente entre el distribuidor/vendedor.

En caso de avería, envíe el aparato defectuoso, junto con el comprobante de compra y una descripción de la avería, franqueado, a la dirección de servicio indicada al dorso.

<p>D <i>Produkthftung</i></p>	<p>Wir weisen ausdrücklich darauf hin, dass wir nach dem Produkthaftungsgesetz nicht für durch unsere Geräte hervorgerufene Schäden einzustehen haben, sofern diese durch unsachgemäße Reparatur verursacht oder bei einem Teileaustausch nicht unsere Original GARDENA Teile oder von uns freigegebene Teile verwendet werden und die Reparatur nicht vom GARDENA Service oder dem autorisierten Fachmann durchgeführt wird. Entsprechendes gilt für Ergänzungssteile und Zubehör.</p>
<p>GB <i>Product Liability</i></p>	<p>We expressly point out that, in accordance with the product liability law, we are not liable for any damage caused by our units if it is due to improper repair or if parts exchanged are not original GARDENA parts or parts approved by us, and, if the repairs were not carried out by a GARDENA Service Centre or an authorised specialist. The same applies to spare parts and accessories.</p>
<p>F <i>Responsabilité</i></p>	<p>Nous vous signalons expressément que GARDENA n'est pas responsable des dommages causés par ses appareils, dans la mesure où ces dommages seraient causés suite à une réparation non conforme, dans la mesure où, lors d'un échange de pièces, les pièces d'origine GARDENA n'auraient pas été utilisées, ou si la réparation n'a pas été effectuée par le Service Après-Vente GARDENA ou l'un des Centres SAV agréés GARDENA. Ceci est également valable pour tout ajout de pièces et d'accessoires autres que ceux préconisés par GARDENA.</p>
<p>NL <i>Productaansprakelijkheid</i></p>	<p>Wij wijzen er nadrukkelijk op, dat wij op grond van de wet aansprakelijkheid voor producten niet aansprakelijk zijn voor schade ontstaan door onze apparaten, indien deze door onvakkundige reparatie veroorzaakt zijn, of er bij het uitwisselen van onderdelen geen gebruik gemaakt werd van onze originele GARDENA onderdelen of door ons vrijgegeven onderdelen en de reparatie niet door de GARDENA technische dienst of de bevoegde vakman uitgevoerd werd. Ditzelfde geldt voor extra-onderdelen en accessoires.</p>
<p>S <i>Produktansvar</i></p>	<p>Tillverkaren är inte ansvarig för skada som orsakats av produkten om skadan beror på att produkten har reparerats felaktigt eller om, vid reparation eller utbyte, andra än Original GARDENA reservdelar har använts. Samma sak gäller för kompletteringsdelar och tillbehör.</p>
<p>I <i>Responsabilità del prodotto</i></p>	<p>Si rende espressamente noto che, conformemente alla legislazione sulla responsabilità del prodotto, non si risponde di danni causati da nostri articoli se originati da riparazioni eseguite non correttamente o da sostituzioni di parti effettuate con materiale non originale GARDENA o comunque da noi non approvato e, in ogni caso, qualora l'intervento non venga eseguito da un centro assistenza GARDENA o da personale specializzato autorizzato. Lo stesso vale per le parti complementari e gli accessori.</p>
<p>E <i>Responsabilidad de productos</i></p>	<p>Advertimos que conforme a la ley de responsabilidad de productos no nos responsabilizamos de daños causados por nuestros aparatos, siempre y cuando dichos daños hayan sido originados por arreglos o reparaciones indebidas, por recambios con piezas que no sean piezas originales GARDENA o bien piezas autorizadas por nosotros, así como en aquellos casos en que la reparación no haya sido efectuada por un Servicio Técnico GARDENA o por un técnico autorizado. Lo mismo es aplicable para las piezas complementarias y accesorios.</p>
<p>P <i>Responsabilidade sobre o produto</i></p>	<p>Queremos salientar que segundo a lei da responsabilidade do fabricante, nós não nos responsabilizaremos por danos causados pelo nosso equipamento, quando estes ocorram em decorrência de reparações inadequadas ou da substituição de peças por peças não originais da GARDENA, ou peças não autorizadas. A responsabilidade tornar-se-à nula também depois de reparações realizadas por oficinas não autorizadas pela GARDENA. Esta restrição valerá também para peças adicionais e acessórios.</p>
<p>DK <i>Produktansvar</i></p>	<p>Vi gør udtrykkeligt opmærksom på at i henhold til produktansvarsloven er vi ikke ansvarlige for skader forårsaget af vores udstyr, hvis det skyldes uautoriserede reparationer eller hvis dele er skiftet ud og der ikke er anvendt originale GARDENA dele eller dele godkendt af os, eller hvis reparationerne ikke er udført af GARDENA-service eller en autoriseret fagmand. Det samme gælder for ekstra udstyr og tilbehør.</p>

<p>D EU-Konformitätserklärung MaskinenVerordnung (9. GSGVO) / EMVG / Niedersp. RL Der Unterzeichnete GARDENA Manufacturing GmbH, Hans-Lorenser-Str. 40, D-89079 Ulm, bestätigt, dass die nachfolgend bezeichneten Geräte in der von uns in Verkehr gebrachten Ausführung die Anforderungen der harmonisierten EU-Richtlinien, EU-Sicherheitsstandards und produktspezifischen Standards erfüllen. Bei einer nicht mit uns abgestimmten Änderung der Geräte verliert diese Erklärung ihre Gültigkeit.</p>	<p>Bezeichnung des Gerätes: Elektro-Vertikutierer Description of the unit: Electric Aerator Désignation du matériel : Scarificateur électrique Omschrijving van het apparaat: Elektrische verticuteer-machine Produktbeskrivning: Elektrisk Vertikalskåre Descrizione del prodotto: Scarificatore elettrico Descripción de la mercancía: Aireador eléctrico Descrição do aparelho: Escarificador de relva eléctrico Beskrivelse af enhederne: Elektrisk vertikalskærer</p>
<p>GB EU Certificate of Conformity The undersigned GARDENA Manufacturing GmbH, Hans-Lorenser-Str. 40, D-89079 Ulm, hereby certifies that, when leaving our factory, the units indicated below are in accordance with the harmonised EU guidelines, EU standards of safety and product specific standards. This certificate becomes void if the units are modified without our approval.</p>	<p>Typ: Art.-Nr.: Type: Art. No.: Type : Référence : Type : Art. nr.: Type: EVC 1000 Art.nr. : 4068 Modello: Art. : Tipo: Art. Nº: Tipo: Art. Nº: Type: Varenr. :</p>
<p>F Certificat de conformité aux directives européennes Le constructeur, soussigné : GARDENA Manufacturing GmbH, Hans-Lorenser-Str. 40, D-89079 Ulm, déclare qu'à la sortie de ses usines le matériel neuf désigné ci-dessous était conforme aux prescriptions des directives européennes énoncées ci-après et conforme aux règles de sécurité et autres règles qui lui sont applicables dans le cadre de l'Union européenne. Toute modification portée sur ce produit sans l'accord express de GARDENA supprime la validité de ce certificat.</p>	<p>EU-Richtlinien: 98/37/EC : 1998 EU directives: 2006/42/EC : 2006 Directives européennes : 2004/108/EC EU-richtlijnen: 2006/95/EC EU direktiv : 93/68/EC Directive UE: 2000/14/EC Normativa UE: Directrices da UE: EU Retningslinier:</p>
<p>NL EU-overeenstemmingsverklaring Ondergetekende GARDENA Manufacturing GmbH, Hans-Lorenser-Str. 40, D-89079 Ulm, bevestigt, dat de volgende genoemde apparaten in de door ons in de handel gebrachte uitvoering voldoen aan de eis van, en in overeenstemming zijn met de EU-richtlijnen, de EU-veiligheidsstandaard en de voor het product specifieke standaard. Bij een niet met ons afgestemde verandering aan de apparaten verliest deze verklaring haar geldigheid.</p>	<p>Geräuschemissionswert: gemessen / garantiert Noise level: measured / guaranteed Puisissance acoustique : mesurée / garantie Geluidsniveau: gemeten / gegarandeerd Ljudnivå: uppmätt / garanterad Livello rumorosità: testato / garantito Nivel sonoro: medido / garantizado Nível de ruído: medido / garantido Lydytysniveaui: afmålt / garanti 92 dB (A) / 92 dB (A)</p>
<p>S EU Tillverkarintyg Undertecknad firma GARDENA Manufacturing GmbH, Hans-Lorenser-Str. 40, D-89079 Ulm, intygar härmed att nedan nämnda produkter överensstämmer med EU:s direktiv, EU:s säkerhetsstandard och produktspecifikation. Detta intyg upphör att gälla om produkten ändras utan vårt tillstånd.</p>	<p>Anbringningsjahr der CE-Kennzeichnung: Year of CE marking: Date d'apposition du marquage CE : Installatiejaar van de CE-aanduiding: 2004 CE-Märkningsår: Anno di rilascio della certificazione CE: Colocación del distintivo CE: Ano de marcação pela CE: CE-Mærkningsår:</p>
<p>I Dichiarazione di conformità alle norme UE La sottoscritta GARDENA Manufacturing GmbH, Hans-Lorenser-Str. 40, D-89079 Ulm, certifica che il prodotto qui di seguito indicato, nei modelli da noi commercializzati, è conforme alle direttive armonizzate UE nonché agli standard di sicurezza e agli standard specifici di prodotto. Qualunque modifica apportata al prodotto senza nostra specifica autorizzazione invalida la presente dichiarazione.</p>	<p> Peter Lameli Technische Leitung Technical Dept. Manager Direction technique Hoofd technische dienst Technical Director Direzione Tecnica Dirección Técnica Director Técnico Teknisk direktør</p>
<p>E Declaración de conformidad de la UE El que suscribe GARDENA Manufacturing GmbH, Hans-Lorenser-Str. 40, D-89079 Ulm, declara que la presente mercancía, objeto de la presente declaración, cumple con todas las normas de la UE, en lo que a normas técnicas, de homologación y de seguridad se refiere. En caso de realizar cualquier modificación en la presente mercancía sin nuestra previa autorización, esta declaración pierde su validez.</p>	<p>P Certificado de conformidade da UE Os abaixo mencionados GARDENA Manufacturing GmbH, Hans-Lorenser-Str. 40, D-89079 Ulm, por este meio certificam que ao sair da fábrica o aparelho abaixo mencionado está de acordo com as diretrizes harmonizadas da UE, padrões de segurança e de produtos específicos. Este certificado ficará nulo se a unidade for modificada sem a nossa aprovação.</p>
<p>DK EU Overensstemmelse certificat Undertegnede GARDENA Manufacturing GmbH, Hans-Lorenser-Str. 40, D-89079 Ulm bekræfter hermed, at enheder listet herunder, ved afsendelse fra fabrikken, er i overensstemmelse med harmoniserede EU retningslinier, EU sikkerhedsstandarder og produktspecifikationsstandarder. Dette certifikat træder ud af kraft hvis enhederne er ændret uden vor godkendelse.</p>	<p>Ulm, den 01.07.2004 Ulm, 01.07.2004 Fait à Ulm, le 01.07.2004 Ulm, 01-07-2004 Ulm, 2004.07.01 Ulm, 01.07.2004 Ulm, 01.07.2004 Ulm, 01.07.2004 Ulm, 01.07.2004 Ulm, 01.07.2004</p>

Deutschland / Germany

GARDENA
Manufacturing GmbH
Service Center
Hans-Lorenser-Straße 40
D-89079 Ulm
Produktfragen:
(+49) 731 490-123
Reparaturen:
(+49) 731 490-290
service@gardena.com

Argentina

Argensem® S.A.
Calle Colonia Japonesa s/n
(1625) Loma Verde
Escobar, Buenos Aires
Phone: (+54) 34 88 49 40 40
info@argensem.com.ar

Australia

Nylex Consumer Products
50-70 Stanley Drive
Somerton, Victoria, 3062
Phone: (+61) 1800 658 276
spare.parts@nylex.com.au

Austria / Österreich

GARDENA
Österreich Ges.m.b.H.
Stettnerweg 11-15
2100 Korneuburg
Tel.: (+43) 22 62 7 45 45 36
kundendienst@gardena.at

Belgium

GARDENA Belgium NV/SA
Sterrebeekstraat 163
1930 Zaventem
Phone: (+32) 2 7 20 92 12
Mail: info@gardena.be

Brazil

Palash Comércio e
Importação Ltda.
Rua São João do Araguaia,
338 – Jardim Califórnia –
Barueri – SP – Brasil –
CEP 06409-060
Phone: (+55) 11 4198-9777
eduardo@palash.com.br

Bulgaria

DENEX LTD.
2 Luis Ahalier Str. - 7th floor
Sofia 1404
Phone: (+359) 2 958 18 21
office@denex-bg.com

Canada

GARDENA Canada Ltd.
100 Summerlea Road
Brampton, Ontario L6T 4X3
Phone: (+1) 905 792 93 30
info@gardenacanada.com

Chile

Antonio Martinic y Cia Ltda.
Cassillas 272
Centro de Cassillas
Santiago de Chile
Phone: (+56) 2 20 10 708
garfar_cl@yahoo.com

Costa Rica

Compania Exim
Euroberoamericana S.A.
Los Colegios, Moravia,
200 metros al Sur del Colegio
Saint Francis - San José
Phone: (+506) 297 68 83
exim_euro@racsa.co.cr

Croatia

KLIS d.o.o.
Stanciceva 79
10419 Vukovina
Phone: (+385) 1 622 777 0
gardena@klis-trgovina.hr

Cyprus

FARMOKIPIKI LTD
P.O. Box 7098
74, Digeni Akritra Ave.
1641 Nicosia
Phone: (+357) 22 75 47 62
condam@spidernet.com.cy

Czech Republic

GARDENA spol. s r.o.
Řípská 20a, č.p. 1153
627 00 Brno
Phone: (+420) 800 100 425
gardena@gardenabrn.cz

Denmark

GARDENA Norden AB
Salgsafdeling Danmark
Box 9003
S-200 39 Malmö
info@gardena.dk

Finland

Habitec Oy
Martinkyläntie 52
01720 Vantaa

France

GARDENA
PARIS NORD 2
69, rue de la Belle Etoile
BP 57080
ROISSY EN FRANCE
95948 ROISSY CDG CEDEX
Tél. (+33) 0826 101 455
service.consommateurs@
gardena.fr

Great Britain

GARDENA UK Ltd.
27-28 Brenkley Way
Blezzard Business Park
Seaton Burn
Newcastle upon Tyne
NE13 6DS
info@gardena.co.uk

Greece

Agrokrip
Psomadopoulos S.A.
Ifaistou 33A
Industrial Area Koropi
194 00 Athens Greece
V.A.T. EL093474846
Phone: (+30) 210 66 20 225
service@agrokrip.gr

Hungary

GARDENA
Magyarország Kft.
Késmárk utca 22
1158 Budapest
Phone: (+36) 80 20 40 33
gardena@gardena.hu

Iceland

Ó. Johnson & Kaaber
Tunguhalsi 1
110 Reykjavik
oaj@ojk.is

Ireland

Michael McLoughlin & Sons
Hardware Limited
Long Mile Road
Dublin 12

Italy

GARDENA Italia S.p.A.
Via Donizetti 22
20020 Lainate (Mi)
Phone: (+39) 02.93.94.71
info@gardenaitalia.it

Japan

KAKUICHI Co. Ltd.
Sumitomo Realty &
Development Kojimachi
BLDG., 8F
5-1 Nibannayo, Chiyoda-ku
Tokyo 102-0084
Phone: (+81) 33 264 4721
m_ishihara@kaku-ichi.co.jp

Luxembourg

Magasins Jules Neuberg
39, rue Jacques Stas
Luxembourg-Gasperich 2549
Case Postale No. 12
Luxembourg 2010
Phone: (+352) 40 14 01
api@neuberg.lu

Netherlands

GARDENA Nederland B.V.
Postbus 50176
1305 AD ALMERE
Phone: (+31) 36 521 00 00
info@gardena.nl

Neth. Antilles

Jonka Enterprises N.V.
Sta. Rosa Weg 196
P.O. Box 8200, Curaçao
Phone: (+599) 9 767 66 55
pgm@jonka.com

New Zealand

NYLEX New Zealand Limited
Building 2, 118 Savill Drive
Mangere, Auckland
Phone: (+64) 0800 22 00 88
spare.parts@nylex.com.au

Norway

GARDENA Norden AB
Salgskontor Norge
Karihaugveien 89
1086 Oslo
info@gardena.no

Poland

GARDENA Polska Sp. z o.o.
Szymanów 9 d
05-532 Baniocha
Phone: (+48) 22 727 56 90
gardena@gardena.pl

Portugal

GARDENA Portugal Lda.
Recta da Granja do Marquês
Edif. GARDENA Algueirão
2725-596 Mem Martins
Phone: (+351) 21 922 85 30
info@gardena.pt

Romania

MADEX INTERNATIONAL SRL
Soseaua Odaii 117-123,
Sector 1,
București, RO 013603
Phone: (+40) 21 352 76 03
madex@ines.ro

Russia / Россия

ООО ГАРДЕНА РУС
123007, г. Москва
Хорошевское шоссе, д. 32А
Тел.: (+7) 495 647 25 10
info@gardena-rus.ru

Singapore

Hy - Ray PRIVATE LIMITED
40 Jalan Pemimpin
#02-08 Tat Ann Building
Singapore 577185
Phone: (+65) 6253 2277
hyray@singnet.com.sg

Slovak Republic

GARDENA Slovensko, s.r.o.
Panónska cesta 17
851 04 Bratislava
Phone: (+421) 263 453 722
info@gardena.sk

Slovenia

GARDENA d.o.o.
Brodišče 15
1236 Trzin
Phone: (+386) 1 580 93 32
servis@gardena.si

South Africa

GARDENA
South Africa (Pty.) Ltd.
P.O. Box 11534
Vorna Valley 1686
Phone: (+27) 11 315 02 23
sales@gardena.co.za

Spain

GARDENA IBÉRICA S.L.U.
C/ Basauri, nº 6
La Florida
28023 Madrid
Phone: (+34) 91 708 05 00
atencioncliente@gardena.es

Sweden

GARDENA Norden AB
Försäljningskontor Sverige
Box 9003
200 39 Malmö
info@gardena.se

Switzerland / Schweiz

GARDENA (Schweiz) AG
Bitzberg 1
8184 Bachenbülach
Phone: (+41) 848 800 464
info@gardena.ch

Turkey

GARDENA / Dost Diş Ticaret
Müessesilik A.Ş. Sanayi
Çad. Adil Sokak No. 1
Kartal - İstanbul
Phone: (+90) 216 38 93 939
info@gardena-dost.com.tr

Ukraine / Украина

ALTEST JSC
4 Petropavlivska Street
Petropavlivska
Borschahivka Town
Kyivo Svyatoshyn Region
08130, Ukraine
Phone: (+380) 44 459 57 03
upryr@altsest.kiev.ua

USA

Melnor Inc.
3085 Shawnee Drive
Winchester, VA 22604
Phone: (+1) 540 722-9080
service_us@melnor.com

4068-20.960.05 / 0907

© GARDENA
Manufacturing GmbH
D-89070 Ulm
http://www.gardena.com