

300 C Art. 4021
380 C Art. 4024

-
- D** **Gebrauchsanweisung**
Spindelmäher
-
- GB** **Operating Instructions**
Cylinder Lawnmower
-
- F** **Mode d'emploi**
Tondeuse hélicoïdale
-
- NL** **Gebruiksaanwijzing**
Kooimesmaaier
-
- S** **Bruksanvisning**
Handgräsklippare
-
- I** **Istruzioni per l'uso**
Rasaprato a mano
-
- E** **Manual de instrucciones**
Cortacésped helicoidal
-
- P** **Instruções de utilização**
Cortador de relva cilíndrico
-
- DK** **Brugsanvisning**
Håndplæneklipper

Cortacésped helicoidal GARDENA 300 C / 380 C

Bienvenido al jardín GARDENA...



Por favor, lea atentamente estas instrucciones y observe las indicaciones contenidas en las mismas. Familiarícese mediante estas instrucciones con las características del cortacésped, con su uso correcto y con las indicaciones de seguridad.



Por motivos de seguridad no está permitido el uso de este cortacésped a niños menores de 16 años y a las personas que no estén familiarizadas con estas instrucciones.

Indice de materias

→ Por favor, guarde estas instrucciones para consultas posteriores

1. Aplicaciones de su cortacésped GARDENA	33
2. Indicaciones de seguridad	33
3. Montaje	34
4. Manejo	34
5. Puesta fuera de servicio	35
6. Mantenimiento	35
7. Eliminación de averías	35
8. Accesorios disponibles	37
9. Datos técnicos	37
10. Garantía	37

1. Aplicaciones de su cortacésped GARDENA

Uso reglamentario:

Los cortacéspedes GARDENA están destinados para el uso particular en el jardín de la casa y del aficionado.

El cumplimiento de las instrucciones adjuntas de GARDENA es condición previa para el uso correcto del cortacésped.

A observar



¡Atención! Por peligro corporal del usuario, no se puede utilizar el cortacésped manual para el corte de zarcillos ó de césped en macetas de la terraza.

2. Indicaciones de seguridad

Controles antes de cada uso:

Antes de su utilización siempre hay que comprobar, que las tuercas, pernos y tornillos, no estén desgastados o dañados.

Las cuchillas deben ser cambiadas por juegos enteros.

Antes de proceder al corte del césped, hay que retirar todas las piedras, trozos de madera, alambres y otros objetos extraños.

Estos al entrar en las cuchillas, pueden salir incontrolados.

Utilización / Responsabilidad



¡Peligro! Tenga siempre en cuenta que puede cortarse con el rodillo de las cuchillas.

→ **Nunca ponga las manos o los pies cerca o debajo de las cuchillas.**

No utilice el cortacésped mientras haya personas cerca, especialmente niños o animales.

El usuario es responsable de los daños ocasionados.

La distancia de seguridad entre el rodillo de las cuchillas y el usuario está indicada por la barra de guía. Siempre hay que respetarla.

Al segar en taludes y pendientes debe tener un especial cuidado con:

→ Sitarse en una posición firme, llevar un calzado con suelas adherentes y cortar

siempre transversal a la pendiente.

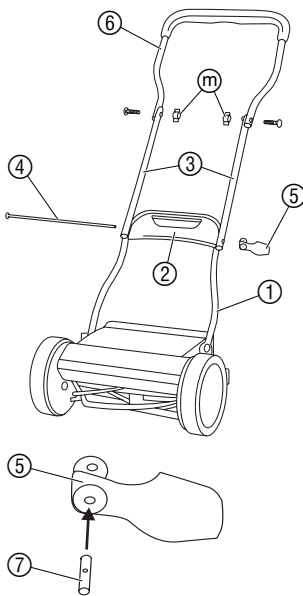
Hay que tener siempre un cuidado especial al moverse hacia atrás o al tirar del cortacésped, pues podría tropezar.

Si el cortacésped ha chocado con un obstáculo o un cuerpo extraño, hay que realizarle una inspección.

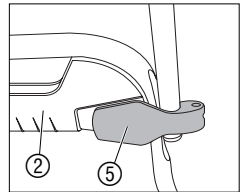
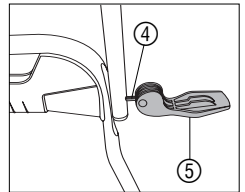
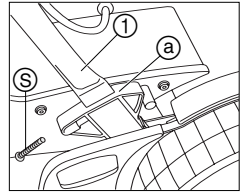
→ Trabaje preferentemente en horas de sol.

No se debe dejar el cortacésped nunca en el lugar de trabajo sin vigilar. Si desea interrumpir el trabajo, guardarlo en lugar seguro.

3. Montaje



1. Inserte la parte inferior del mango ① hasta el tope en los soportes del mango a) y atornille con los tornillos ⑤ para fijarlo.
2. Inserte el puente de conexión ② desde abajo en la parte inferior del mango ①.
3. Inserte completamente la barra roscada ④ desde la izquierda por la parte central del mango ③, parte inferior del mango ① y puente de conexión ② hasta el tope.
4. Inserte el cojinete roscado ⑦ en la palanca tensora ⑤.
5. Enrosque la palanca tensora ⑤ aprox. 4 vueltas sobre la varilla roscada ④.
6. Cierre la palanca tensora ⑤ sobre el puente de conexión ② y compruebe si la palanca tensora ⑤ se engancha.
7. Si la palanca tensora ⑤ aún no se engancha, enrosque una vuelta más sobre la varilla roscada ④. Repita el proceso hasta que la palanca tensora ⑤ se enganche sobre el puente de conexión ②.
8. Atornille la parte superior del mango ⑥ con 2 tuercas de mariposa m) en las partes centrales del mango ③.



4. Manejo

Cómo cortar correctamente:

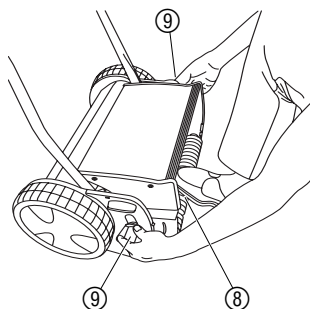
Para tener un césped bien cuidado, recomendamos cortar el césped regularmente una vez por semana siempre que sea posible. El césped se volverá más tupido si lo corta a menudo.

Los trozos más largos (> 1 cm) deben retirarse para que el césped no amarillee y no se afieltre.

Tras largos intervalos en que no haya cortado el césped (**césped que ha crecido durante las vacaciones**) córtelo para empezar en una dirección con la mayor altura de corte (42 mm) y luego córtelo a la altura deseada en sentido oblicuo. Los tallos deben tener una longitud máxima de 12 cm para que el cortacésped los pueda cortar.

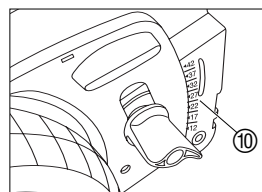
A ser posible corte solamente césped seco, con el césped húmedo la forma del corte no sale limpia.

Cómo ajustar la altura de corte:



La altura de corte se puede graduar de manera continua de 12 mm a 42 mm.

1. Póngase detrás del cortacésped con un pie sobre los rodillos (8).
2. Afloje las ruedecillas de fijación (9) y ajuste a la altura de la escala deseada (10).
3. Atornille ambas ruedecillas de fijación (9) en ambos extremos a la misma altura.



Las ruedecillas de fijación (9) se deben ajustar siempre a la misma altura en ambos lados.

El cortacésped debe ser ajustado de modo que la cuchilla inferior, en caso de desniveles, no toque el suelo.

5. Puesta fuera de servicio

Cómo guardarlo:

→ Limpie el cortacésped antes de guardarlo (véase 6. Mantenimiento) y guárdelo en un lugar seco.

Para ahorrar espacio, el cortacésped puede plegarse desdoblado las tuercas de fijación.

6. Mantenimiento

Cómo limpiar el cortador:



¡PELIGRO! ¡Heridas en cuerpo causadas por el mecanismo de corte!

→ **Póngase guantes de trabajo apropiados en las operaciones de mantenimiento.**

Posibles depósitos dificultan el proceso de arranque y afectan a la calidad del corte. Los restos de hierba cortada y la suciedad pueden eliminarse con mayor facilidad inmediatamente después del uso.

1. Elimine las acumulaciones de hierba con un cepillo y un trapo.
2. Engrase ligeramente el mecanismo de corte rojo con un aceite poco viscoso (p. ej. spray de aceite).

7. Eliminación de averías

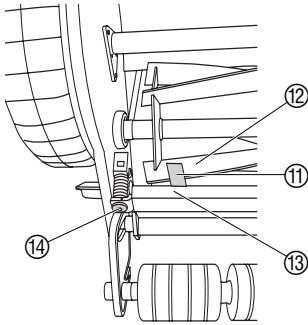


¡PELIGRO! ¡Heridas en cuerpo causadas por el mecanismo de corte!

→ **Póngase guantes de trabajo apropiados en las operaciones de solución de averías.**

Avería	Posible causa	Solución
Ruidos extraños	Hay tornillos o piezas sueltos.	→ Apriete los tornillos.
	Hay cuerpos extraños en las cuchillas.	→ Retire los cuerpos extraños.
	Cuchillas melladas.	→ Afíle las cuchillas con una piedra.
Corte irregular del césped	Las cuchillas rozan demasiado.	→ Ajuste el dispositivo cortador.
	Cuchillas mal ajustadas.	→ Ajuste el dispositivo cortador.
	Cuchillas romas.	→ Afíle las cuchillas o cámbielas.
	Césped demasiado alto (p. ej., tras una ausencia prolongada).	→ Cortar primero el césped un poco con una segadora.

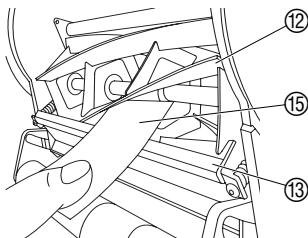
Ajuste del dispositivo cortador:



La cuchilla se ajustó perfectamente antes de salir de nuestra fábrica. Si con el tiempo, el corte del césped resulta irregular, o se tocan el rodillo de cuchillas y la cuchilla inferior, hay que reajustar la posición de la misma y de la siguiente forma:

1. Desenganche el manillar y limpie el cortacésped.
2. Compruebe que el cilindro portacuchillas ⑫ y la cuchilla inferior ⑬ estén afilados y, en caso necesario, afílelos con una piedra.
3. Gire los tornillos hexagonales interiores ⑭ con una llave hexagonal interior (5 mm) en el sentido de las agujas del reloj hasta que el cilindro portacuchillas ⑫ gire libremente.
4. Meta la galga de rendijas que se adjunta (tiras de metal) ⑪ en el lado izquierdo, entre una cuchilla ⑫ del cilindro portacuchillas y la cuchilla inferior ⑬.
5. Apriete el tornillo hexagonal interior izquierdo ⑭ con una llave hexagonal interior (5 mm) hasta que la galga de rendijas ⑪ quede sujeta ligeramente.
6. Siga girando el cilindro portacuchillas hasta que la cuchilla ajustada de la izquierda ⑫ se encuentre justo encima de la cuchilla inferior ⑬ en su lado derecho.
7. Apriete el tornillo hexagonal interior derecho ⑭ con una llave hexagonal interior (5 mm) hasta que la galga de rendijas ⑪ quede sujeta ligeramente.
8. Gire el cilindro portacuchillas ⑫. Si oye unos golpes, afloje un poco el tornillo hexagonal interior ⑭ del lado en cuestión.

Cuando el cilindro portacuchillas y la cuchilla inferior se rocen prácticamente sin que se oiga, el dispositivo cortador estará ajustado correctamente.



9. **Prueba de corte:**
Coloque tiras de papel ⑮ sobre la cuchilla inferior ⑬ de modo que ésta señale hacia el eje del cilindro portacuchillas ⑫.
10. Gire el cilindro portacuchillas ⑫ con cuidado.
Si la cuchilla inferior ⑬ está bien ajustada, una podadora cortará el papel.
11. Repita la prueba de corte con varias cuchillas ⑫.

Reafilamientos / reparaciones:



Por motivos de seguridad sólo se deben utilizar piezas de recambio originales GARDENA.

Si se debiera cambiar el mecanismo de corte, que con un buen cuidado no dejará de estar afilada antes de varios años, diríjase al servicio técnico de GARDENA. La reparación del cortacésped de cilindro o el montaje de la cuchilla la pueden efectuar talleres especializados.

Siempre que pueda, haga revisar el cortacésped de cilindro en otoño; de este modo, cuando empiece la siguiente época de corte del césped ya lo tendrá listo para usar.

Para cualquier otro tipo de averías, le rogamos contactar con el servicio técnico GARDENA.

8. Accesorios disponibles

Cesta de recogida GARDENA

Para recoger la hierba cortada.

Art. Nº 4029

9. Datos técnicos

	300 (Art. Nº 4021)	380 (Art. Nº 4024)
Ancho de corte / altura de corte	30 cm / 12 – 42 mm	38 cm / 12 – 42 mm
Ajuste de la altura de corte	continuo	continuo
Peso	9,5 kg	10 kg

10. Garantía

En caso de garantía, las prestaciones del servicio son gratuitas para usted.

Para este producto GARDENA concede una garantía de 2 años (a partir de la fecha de compra). Esta garantía se refiere a todos los defectos esenciales del producto que tengan de origen defectos de materiales o de fabricación. La garantía se efectúa mediante intercambio por un artículo en perfectas condiciones o mediante la reparación gratuita de la pieza enviada, según nuestro criterio, sólo en el caso de que se hayan cumplido los siguientes requisitos:

- El aparato fue manipulado correctamente y según las indicaciones del manual de instrucciones.
- No debe ser reparado por terceras personas.

El cilindro portacuchillas (acoplamiento) y la cuchilla inferior son piezas de desgaste y están excluidas de la garantía.

Esta garantía del fabricante no afectará la existente entre el distribuidor/vendedor.

En caso de garantía, envíe el aparato defectuoso, junto con el comprobante de compra y una descripción de la avería, franqueado, a la dirección de servicio indicada al dorso.

<p>D <i>Produkthftung</i></p>	<p>Wir weisen ausdrücklicly darauf hin, dass wir nach dem Produkthftungs-gesetz nicht für durch unsere Geräte hervorgerufene Schäden einzu-stehen haben, sofern diese durch unsachgemäÙe Reparatur verursacht oder bei einem Teileaustausch nicht unsere Original GARDENA Teile oder von uns freigegebene Teile verwendet werden und die Reparatur nicht vom GARDENA Service oder dem autorisierten Fachmann durchgeführt wird. Entsprechendes gilt für Ergänzungsteile und Zubehör.</p>
<p>GB <i>Product Liability</i></p>	<p>We expressly point out that, in accordance with the product liability law, we are not liable for any damage caused by our units if it is due to im-proper repair or if parts exchanged are not original GARDENA parts or parts approved by us, and, if the repairs were not carried out by a GARDENA Service Centre or an authorised specialist. The same applies to spare parts and accessories.</p>
<p>F <i>Responsabilité</i></p>	<p>Nous vous signalons expressément que GARDENA n'est pas respon-sable des dommages causés par ses appareils, dans la mesure où ces dommages seraient causés suite à une réparation non conforme, dans la mesure où, lors d'un échange de pièces, les pièces d'origine GARDENA n'auraient pas été utilisées, ou si la réparation n'a pas été effectuée par le Service Après-Vente GARDENA ou l'un des Centres SAV agréés GARDENA. Ceci est également valable pour tout ajout de pièces et d'ac-cessoires autres que ceux préconisés par GARDENA.</p>
<p>NL <i>Productaansprakelijkheid</i></p>	<p>Wij wijzen er nadrukkelijk op, dat wij op grond van de wet aansprakelij-heid voor producten niet aansprakelijk zijn voor schade ontstaan door onze apparaten, indien deze door onvakkundige reparatie veroorzaakt zijn, of er bij het uitwisselen van onderdelen geen gebruik gemaakt werd van onze originele GARDENA onderdelen of door ons vrijgegeven onderdelen en de reparatie niet door de GARDENA technische dienst of de bevoegde vak-man uitgevoerd werd. Ditzelfde geldt voor extra-onderdelen en accessoires.</p>
<p>S <i>Produktansvar</i></p>	<p>Tillverkaren är inte ansvarig för skada som orsakats av produkten om skadan beror på att produkten har reparerats felaktigt eller om, vid repa-ration eller utbyte, andra än Original GARDENA reservdelar har använts. Samma sak gäller för kompletteringsdelar och tillbehör.</p>
<p>I <i>Responsabilità del prodotto</i></p>	<p>Si rende espressamente noto che, conformemente alla legislazione sulla responsabilità del prodotto, non si risponde di danni causati da nostri arti-coli se originati da riparazioni eseguite non correttamente o da sostituzioni di parti effettuate con materiale non originale GARDENA o comunque da noi non approvato e, in ogni caso, qualora l'intervento non venga eseguito da un centro assistenza GARDENA o da personale specializzato autoriz-zato. Lo stesso vale per le parti complementari e gli accessori.</p>
<p>E <i>Responsabilidad de productos</i></p>	<p>Advertimos que conforme a la ley de responsabilidad de productos no nos responsabilizamos de daños causados por nuestros aparatos, siempre y cuando dichos daños hayan sido originados por arreglos o reparaciones indebidas, por recambios con piezas que no sean piezas originales GARDENA o bien piezas autorizadas por nosotros, así como en aquellos casos en que la reparación no haya sido efectuada por un Servicio Téc-nico GARDENA o por un técnico autorizado. Lo mismo es aplicable para las piezas complementarias y accesorios.</p>
<p>P <i>Responsabilidade sobre o produto</i></p>	<p>Queremos salientar que segundo a lei da responsabilidade do fabricante, nós não nos responsabilizaremos por danos causados pelo nosso equipa-mento, quando estes ocorram em decorrência de reparações inadequadas ou da substituição de peças por peças não originais da GARDENA, ou pe-ças não autorizadas. A responsabilidade tornar-se-à nula também depois de reparações realizadas por oficinas não autorizadas pela GARDENA. Esta restrição valerá também para peças adicionais e acessórios.</p>
<p>DK <i>Produktansvar</i></p>	<p>Vi gør udtrykkeligt opmærksom på at i henhold til produktansvarsloven er vi ikke ansvarlige for skader forårsaget af vores udstyr, hvis det skyldes uautoriserede reparationer eller hvis dele er skiftet ud og der ikke er an-vendt originale GARDENA dele eller dele godkendt af os, eller hvis repa-rationerne ikke er udført af GARDENA-service eller en autoriseret fagmand. Det samme gælder for ekstra udstyr og tilbehør.</p>

Deutschland / Germany

GARDENA
Manufacturing GmbH
Service Center
Hans-Lorenser-Straße 40
D-89079 Ulm
Produktfragen:
(+49) 731 490-123
Reparaturen:
(+49) 731 490-290
service@gardena.com

Argentina

Argensem® S.A.
Calle Colonia Japonesa s/n
(1625) Loma Verde
Escobar, Buenos Aires
Phone: (+54) 34 88 49 40 40
info@argensem.com.ar

Australia

Nylex Consumer Products
50-70 Stanley Drive
Somerton, Victoria, 3062
Phone: (+61) 1800 658 276
spare.parts@nylex.com.au

Austria / Österreich

GARDENA
Österreich Ges.m.b.H.
Stettnerweg 11-15
2100 Korneuburg
Tel.: (+43) 22 62 7 45 45 36
kundendienst@gardena.at

Belgium

GARDENA Belgium NV/SA
Sterrebeekstraat 163
1930 Zaventem
Phone: (+32) 2 7 20 92 12
Mail: info@gardena.be

Brazil

Palash Comércio e
Importação Ltda.
Rua Américo Brasiense,
2414 - Chácara Sto Antonio
São Paulo - SP - Brasil -
CEP 04715-005
Phone: (+55) 11 5181-0909
eduardo@palash.com.br

Bulgaria

DENEX LTD.
2 Luis Ahalier Str. - 7th floor
Sofia 1404
Phone: (+359) 2 958 18 21
office@denex-bg.com

Canada

GARDENA Canada Ltd.
100 Summerlea Road
Brampton, Ontario L6T 4X3
Phone: (+1) 905 792 93 30
info@gardenacanada.com

Chile

Antonio Martinic y Cia Ltda.
Cassillas 272
Centro de Cassillas
Santiago de Chile
Phone: (+56) 2 20 10 708
garfar_cl@yahoo.com

Costa Rica

Compania Exim
Euroberoamericana S.A.
Los Colegios, Moravia,
200 metros al Sur del Colegio
Saint Francis - San José
Phone: (+506) 297 68 83
exim_euro@racsa.co.cr

Croatia

KLIS d.o.o.
Stanciceva 79
10419 Vukovina
Phone: (+385) 1 622 777 0
gardena@klis-trgovina.hr

Cyprus

FARMOKIPIKI LTD
P.O. Box 7098
74, Digeni Akritia Ave.
1641 Nicosia
Phone: (+357) 22 75 47 62
condam@spidernet.com.cy

Czech Republic

GARDENA spol. s r.o.
Řípská 20a, č.p. 1153
627 00 Brno
Phone: (+420) 800 100 425
gardena@gardenabrno.cz

Denmark

GARDENA Norden AB
Salgsafdeling Danmark
Box 9003
S-200 39 Malmö
info@gardena.dk

Finland

Habitec Oy
Martinkyläntie 52
01720 Vantaa

France

GARDENA
PARIS NORD 2
69, rue de la Belle Etoile
BP 57080
ROISSY EN FRANCE
95948 ROISSY CDG CEDEX
Tél. (+33) 0826 101 455
service.consommateurs@
gardena.fr

Great Britain

GARDENA UK Ltd.
27-28 Brenkley Way
Blizard Business Park
Seaton Burn
Newcastle upon Tyne
NE13 6DS
info@gardena.co.uk

Greece

Agrokop
Psmadopoulos S.A.
Ifaistou 33A
Industrial Area Koropi
194 00 Athens Greece
V.A.T. EL093474846
Phone: (+30) 210 66 20 225
service@agrokop.gr

Hungary

GARDENA
Magyarország Kft.
Késmárk utca 22
1158 Budapest
Phone: (+36) 80 20 40 33
gardena@gardena.hu

Iceland

O. Johnson & Kaaber
Tunguhalsi 1
110 Reykjavik
ooj@ojk.is

Ireland

Michael McLoughlin & Sons
Hardware Limited
Long Mile Road
Dublin 12

Italy

GARDENA Italia S.p.A.
Via Donizetti 22
20020 Lainate (Mi)
Phone: (+39) 02.93.94.79.1
info@gardenaitalia.it

Japan

KAKUICHI Co. Ltd.
Sumitomo Realty &
Development Kojimachi
BLDG., 8F
5-1 Nibanncho, Chiyoda-ku
Tokyo 102-0084
Phone: (+81) 33 264 4721
m_ishihara@kaku-ichi.co.jp

Luxembourg

Magasins Jules Neuberger
39, rue Jacques Stas
Luxembourg-Gasperich 2549
Case Postale No. 12
Luxembourg 2010
Phone: (+352) 40 14 01
api@neuberger.lu

Netherlands

GARDENA Nederland B.V.
Postbus 50176
1305 AD ALMERE
Phone: (+31) 36 521 00 00
info@gardena.nl

Neth. Antilles

Jonka Enterprises N.V.
Sta. Rosa Weg 196
P.O. Box 8200, Curaçao
Phone: (+599) 9 767 66 55
pgm@jonka.com

New Zealand

NYLEX New Zealand Limited
Building 2, 118 Savill Drive
Mangere, Auckland
Phone: (+64) 9 270 1806
lena.chapman@nylex.com.au

Norway

GARDENA Norden AB
Salgskontor Norge
Karihaugveien 89
1086 Oslo
info@gardena.no

Poland

GARDENA Polska Sp. z o.o.
Szymanów 9 d
05-532 Baniocza
Phone: (+48) 22 727 56 90
gardena@gardena.pl

Portugal

GARDENA Portugal Lda.
Recta da Granja do Marquês
Edif. GARDENA Algueirão
2725-596 Mem Martins
Phone: (+351) 21 922 85 30
info@gardena.pt

Romania

MADEX INTERNATIONAL SRL
Soseaua Odaii 117-123,
Sector 1,
București, RO 013603
Phone: (+40) 21 352 76 03
madex@ines.ro

Russia / Россия

ООО ГАРДЕНА РУС
123007, г. Москва
Хорошевское шоссе, д. 32А
Тел.: (+7) 495 247 25 10
info@gardena-rus.ru

Singapore

Hy - Ray PRIVATE LIMITED
40 Jalan Pemimpin
#02-08 Tat Ann Building
Singapore 577185
Phone: (+65) 6253 2277
hyray@singnet.com.sg

Slovak Republic

GARDENA Slovensko, s.r.o.
Panónska cesta 17
851 04 Bratislava
Phone: (+421) 263 453 722
info@gardena.sk

Slovenia

GARDENA d.o.o.
Brodšiče 15
1236 Trzin
Phone: (+386) 1 580 93 32
servis@gardena.si

South Africa

GARDENA
South Africa (Pty.) Ltd.
P.O. Box 11534
Vorna Valley 1686
Phone: (+27) 11 315 02 23
sales@gardena.co.za

Spain

GARDENA IBÉRICA S.L.U.
C/ Basauri, nº 6
La Florida
28023 Madrid
Phone: (+34) 91 708 05 00
atencioncliente@gardena.es

Sweden

GARDENA Norden AB
Försäljningskontor Sverige
Box 9003
200 39 Malmö
info@gardena.se

Switzerland / Schweiz

GARDENA (Schweiz) AG
Bitzberg 1
8184 Bachenbülach
Phone: (+41) 848 800 464
info@gardena.ch

Turkey

GARDENA / Dost Diş Ticaret
Müessesilik A.Ş. Sanayi
Çad. Adil Sokak No. 1
Kartal - Istanbul
Phone: (+90) 216 38 93 939
info@gardena-dost.com.tr

Ukraine / Україна

ALTEST JSC
4 Petropavlivska Street
Petropavlivska
Borschahivka Town
Kyivo Svyatoshyh Region
08130, Ukraine
Phone: (+380) 44 459 57 03
upyr@altest.kiev.ua

USA

Melnor Inc.
3085 Shawnee Drive
Winchester, VA 22604
Phone: (+1) 540 722-9080
service_us@melnor.com

4021-20.960.05/0207

© GARDENA
Manufacturing GmbH
D-89070 Ulm
http://www.gardena.com