

EVC 1000 Art. 4068

- D** **Gebrauchsanweisung**
Elektro-Vertikutierer
-
- GB** **Operating Instructions**
Electric Aerator
-
- F** **Mode d'emploi**
Scarificateur électrique
-
- NL** **Gebruiksaanwijzing**
Elektrische verticuteermachine
-
- S** **Bruksanvisning**
Elektrisk Vertikalskärare
-
- I** **Istruzioni per l'uso**
Scarificatore elettrico
-
- E** **Manual de instrucciones**
Aireador eléctrico
-
- P** **Manual de instruções**
Escarificador de relva eléctrico
-
- DK** **Brugsanvisning**
Elektrisk vertikalskærer

Escarificador de relva eléctrico GARDENA EVC 1000

Bem vindo ao jardim GARDENA...



Leia atentamente as instruções de utilização e respeite as respectivas indicações. Utilize as presentes instruções para se familiarizar com o escarificador de relva eléctrico, com a sua correcta utilização e com as instruções de segurança.



Por motivos de segurança, crianças e menores de 16 anos, bem como pessoas não familiarizadas com as presentes instruções de utilização, não devem utilizar este escarificador de relva eléctrico.

→ Guarde cuidadosamente estas instruções de utilização.

Índice

1. Campo de aplicação do seu Escarificador de relva eléctrico GARDENA	59
2. Para a sua segurança	59
3. Funcionamento	61
4. Montagem	61
5. Utilização	62
6. Manutenção	63
7. Reparação de avarias	64
8. Colocação fora de serviço	65
9. Acessórios disponíveis	66
10. Dados técnicos	66
11. Assistência	66

1. Campo de aplicação do seu Escarificador de relva eléctrico GARDENA

Utilização adequada

O escarificador de relva eléctrico GARDENA EVC 1000 é destinado ao escarificação de relvados no jardim doméstico e de lazer. Esta unidade é apenas para uso privado não foi criada para uso em locais públicos, tais como parques, áreas de desporto, ruas, na agricultura ou florestas.

O cumprimento das instruções de funcionamento fornecidas pela GARDENA é condição fundamental para o uso correcto do escarificador de relva eléctrico

A observar



Devido ao perigo de danos corporais, o escarificador de relva não pode ser utilizado para aparar arbustos e sebes. Além disto, o escarificador de relva não pode ser utilizado para aplanar o solo.

2. Para a sua segurança

→ Observe as instruções de segurança indicadas no escarificador de relva eléctrico.



Atenção!

→ Leia as instruções de utilização antes de utilizar o aparelho!



Perigo de danos corporais!

→ Mantenha terceiros fora da área de perigo!



Perigo de ferimentos por dentes afiados!

- Antes de proceder à manutenção ou no caso do cabo de ligação à alimentação estar danificado deve retirar a ficha da rede.
- Mantenha o cabo de ligação à alimentação afastado do esçarificador.

Verificações antes de cada utilização:

- Antes de cada utilização, faça uma inspeção visual do aparelho.
- Não utilize o aparelho, caso componentes destes, principalmente os dispositivos de segurança (haste de arranque, botão de desstravamento, tampa traseira, carcaça), estiverem danificados ou des-gastados.
- Nunca desactive qualquer dos dispositivos de segurança.
- Cuide para que todas as porcas, pinos e parafusos sejam bem apertados e para que o aparelho se encontre sempre em bom estado de funcionamento.

Por motivos de segurança, componentes gastos ou defeituosos devem ser substituídos pela assistência técnica GARDENA ou por um revendedor autorizado.

- Verifique a área a esçarificar antes de iniciar os trabalhos.
- Durante os trabalhos, tenha atenção a corpos estranhos (p. ex. pedras, ramos, cordas), retirando-os, caso necessário.

Aplicação / Responsabilidade:



Perigo de danos corporais! O esçarificador pode causar danos corporais graves!

- Mantenha as mãos e os pés afastados do cilindro esçarificador.

Você é responsável pela segurança na sua área de trabalho.

- Utilize esta unidade apenas para o desempenho especificado nestas instruções.
- Trabalhe apenas com boa visibilidade.
- Não vire o aparelho durante a operação e não levante a tampa traseira.
- Verifique os possíveis riscos que podem não ser ouvidos devido ao ruído da máquina.
- Use calçado antiderrapante e calças para

proteger as suas pernas.

- Mantenha os pés afastados da ferramenta de trabalho.
- Certifique-se que não se encontram pessoas (especialmente crianças) ou animais perto da área de trabalho.
- Conduza o aparelho a passo de passeio.
- Posição de trabalho: Ao trabalhar com o aparelho, cuide para que o mesmo se encontre posicionado de forma firme e segura.
- Seja particularmente cuidadoso sempre que alterar a direcção de marcha em declives.

Tenha cuidado ao andar para trás. Perigo de tropeço!

- Não utilize o esçarificador com chuva ou numa área húmida e molhada.
- Não trabalhe com o esçarificador perto de piscinas ou lagos em jardins.
- Por favor tenha em consideração as horas de silêncio da sua zona.

Segurança eléctrica:

- Mantenha o cabo de ligação afastado do cilindro esçarificador!
- Os cabos de ligação e de extensão devem ser inspeccionados regularmente, para se certificar de que não há danos ou sinais de desgaste.
- Em caso de danos ou corte do cabo de ligação ou de extensão, retire imediatamente a ficha da tomada. Nunca toque no cabo de ligação à rede sem ter retirado primeiro a ficha da tomada.

A tomada do cabo de extensão tem que ser à prova de respin-gos. Os conectores do cabo de ligação têm de ser de borracha ou revestidos com a mesma, devendo atender as exigências da norma DIN VDE 0620.

- Utilize exclusivamente cabos de extensão homologados com uma secção suficiente.
- Consulte um electricista.

O cabo de ligação tem que ser devidamente fixado.

Para a utilização de aparelhos móveis ao ar livre, recomendamos a instalação de um disjuntor de corrente de defeito com uma corrente de avaria ≤ 30 mA.

Na Suíça, a instalação de um disjuntor de corrente de defeito é obrigatória.

Interrupções no trabalho:

Nunca deixe o esscarificador de relva no local de trabalho sem vigilância.

- Se tiver de interromper o seu trabalho, coloque o esscarificador em local seguro! Puxe a ficha da tomada!
- Quando interromper o trabalho para se deslocar para outra área de trabalho, desligue sempre o esscarificador durante o transporte.

Posicione a alavanca do ajuste de desgaste na posição de transporte.

Se encontrar um obstáculo durante o esscarificar:

1. Desligue o aparelho.
2. Retire o corpo estranho.
3. Inspeccionando se há danos, mandando reparar, se for o caso.

3. Funcionamento

Escarificar correctamente:

O esscarificador pode ser usado para remover ervas secas e musgo do relvado, como também para remover raízes de pouca profundidade.

Para manter a relva bem cuidada, aconselhamos esscarificar a mesma 2 vezes por ano, na Primavera e no Outono.

→ Cortar primeiramente a relva na altura desejada.

Isto é especialmente aconselhável para relvas muito altas (por exemplo, após as férias).

Recomendações: Quanto mais curto for o corte da relva, mais fácil é seu esscarificamento e, além disto, o sobrecarregamento do aparelho é menor, o que prolonga, consequentemente, a vida útil do cilindro esscarificador.

Ficar parado na mesma posição, por um período prolongado com o aparelho a trabalhar, ou esscarificar com o solo húmido ou demasiado seco, pode danificar o relvado.

→ Para se adquirir bons resultados, guie o esscarificador de relva com velocidade adequada e de forma mais rectilínea possível.

Para obter resultados perfeitos, os rebordos das linhas rectas devem ficar sobrepostas.

→ O aparelho deve ser conduzido numa velocidade uniforme, em função das características do solo.

→ Ao cortar a relva em terrenos inclinados, trabalhar sempre de forma transversal à inclinação, buscando estar sempre firme sobre o solo. Não trabalhar em terrenos extremamente inclinados.

Perigo de tropeços!

Tenha cuidado especial ao puxar o esscarificador ou ao andar para trás.

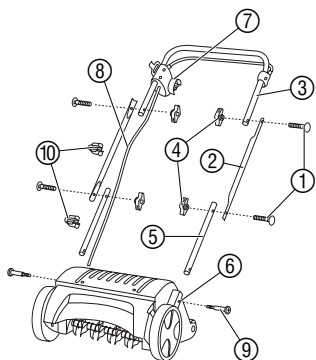
Ao esscarificar áreas com muito musgo, aconselha-se que, em seguida, a relva seja novamente semeada. A área do relvado ocupada pelo musgo pode, desta maneira, regenerar-se mais rapidamente.

4. Montagem

Montagem da haste :



→ Durante a montagem, nunca exerça força de tracção sobre o cabo de ligação Ⓜ.



1. Aparafusar ambas as hastes inferiores ⑤ (com a extremidade do orifício redondo) nos encaixes da carcaça do motor ⑥ e apertar com os parafusos de fendas em cruz ⑨.
2. Insira dois parafusos de reigada quadrada ①, pela parte de fora, nos furos das duas hastes centrais ② e aparafuse, com as duas porcas de orelhas ④, às duas hastes inferiores ⑤.
3. Com os outros parafusos de reigada quadrada ① e as porcas de orelhas ④, aparafuse a haste superior juntamente com a haste de arranque ③ às hastes centrais ②.

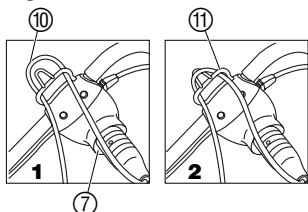
Agora a haste está completamente montada.

Atenção: Monte a haste superior com a haste de arranque, de forma a que a ficha ⑦ e o cabo de ligação ⑧ fiquem do lado direito (em sentido de marcha) (v. fig.).

4. Fixar o cabo de ligação ⑧ com as duas molas de fixação ⑩ na haste.

5. Operação

Ligar o cabo de extensão:



Arranque do esçarificador:



1. Conectar o acoplamento do cabo de extensão ⑩ na ficha ⑦.
2. Coloque o cabo de extensão ⑩ em forma de um laço entre a tracção do cabo ⑪ 1 e engate o mesmo 2.

Deste modo é evitada uma separação inadvertida da ligação de encaixe.

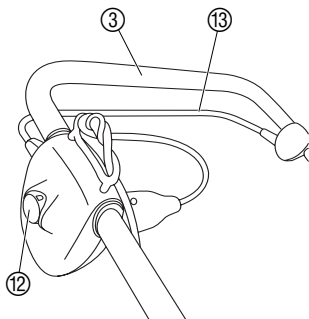
3. Insira o cabo de extensão ⑩ numa tomada de rede.

Perigo de danos corporais, se o esçarificador não desliga automaticamente!

→ **Nunca** retire ou desactive quaisquer dispositivos de segurança do esçarificador (p. ex. amarrando a alavanca de accionamento à haste superior)!

! Perigo! O cilindro esçarificador continua a girar por algum tempo:

- **Nunca** levante, vire ou pegue no esçarificador com o motor a trabalhar!
- **Nunca** efectue o arranque em piso permanente (p. ex. asfalto).
- **Mantenha sempre a distância de segurança definida pelas hastes de guia entre o cilindro esçarificador e o utilizador.**



1. Coloque o esçarificador num lugar plano do relvado.
2. Mantenha o botão de destravamento ⑫ premido e empurre a alavanca de accionamento ⑬ em direcção à parte superior da haste.
Agora, o esçarificador efectua o arranque.
3. Deixe o botão de destravamento ⑫.

O cabo de extensão ⑩ deve situar-se, durante o trabalho com o esçarificador, na posição de trabalho, lateralmente à superfície a ser trabalhada. Trabalhe sempre afastado do cabo de ligação.

Protecção anti-bloqueio: Caso o cilindro esçarificador bloquear, p.ex., devido a um corpo estranho, deixe imediatamente a alavanca de accionamento. Se o bloqueio se mantiver por um período superior aos 10 segundos, sem ter deixado a alavanca de accionamento, a protecção anti-bloqueio dispara. Neste caso, deixe imediatamente a alavanca de accionamento. Após um tempo de arrefecimento de aprox. 1 minuto, pode ligar o esçarificador de novo.



Perigo de danos corporais!

Caso a protecção anti-bloqueio dispare e a alavanca de accionamento não for solta, o esçarificador é ligado novamente, de forma automática, após cerca de 1 minuto.

6. Manutenção



Danos corporais devido ao cilindro esçarificador!

→ **Antes de iniciar a manutenção, retire a ficha de rede e aguarde a imobilização completa do cilindro de esçarificamento.**

→ **Durante a manutenção, utilize luvas de protecção.**

Limpeza do esçarificador:

Após cada utilização, o esçarificador deve ser limpo.



Perigo de danos pessoais e materiais!

→ **Nunca limpe o esçarificador com água a correr (especialmente sob alta pressão).**

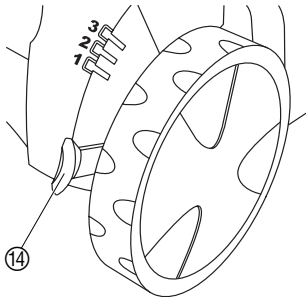
→ **Nunca utilize objectos duros ou pontiagudos para a limpeza do esçarificado.**

Reajuste do ajuste de desgaste:

→ Retire quaisquer restos de produtos esçarificados e acumulações de sujidades das rodas, do cilindro esçarificador e da carcaça.

O esçarificador é sujeito a um desgaste normal ao funcionamento do mesmo. Quanto mais intensiva a utilização, maior será o desgaste das lâminas. Solos duros ou extremamente secos aceleram o desgaste, tanto como solicitações desproporcionais do esçarificador.

Caso o trabalho apresente um resultado de qualidade cada vez inferior, devido ao desgaste das lâminas, pode reajustar-se o cilindro esçarificador 2 vezes.



O cilindro esçarificador tem 4 posições de ajuste:

• **Posição de transporte**

• **Ajuste do esçarificador 1:**

• **Posição de reajuste 2:**

Primeira posição de ajuste em caso de desgaste das lâminas (o cilindro esçarificador baixa 3 mm).

• **Posição de reajuste 3:**

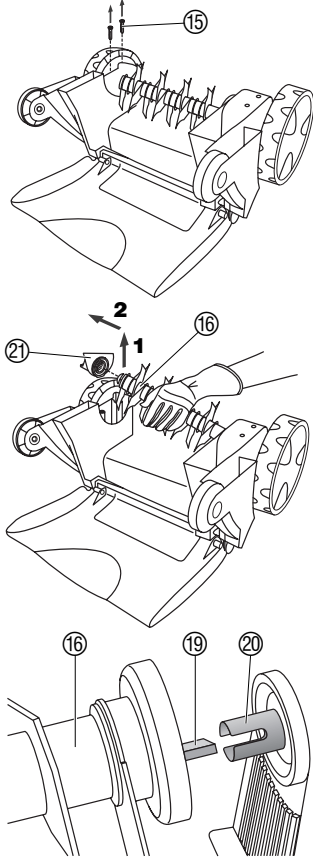
Segunda posição de ajuste em caso de desgaste das lâminas (o cilindro esçarificador baixa mais 3 mm).

Pressione levemente a alavanca de ajuste de desgastel ¹⁴ de modo a afastá-la da carcaça e para a ajustar na posição desejada.

Nota: O ajuste de desgaste nunca serve para a compensação da altura. Ajustar o cilindro escarificador que não apresente desgaste visível pode ocasionar a danificação do cilindro escarificador ou provocar sobrecargas do motor.

7. Reparação de avarias

Substituição do cilindro escarificador:



Perigo! Danos corporais devido ao cilindro escarificador!

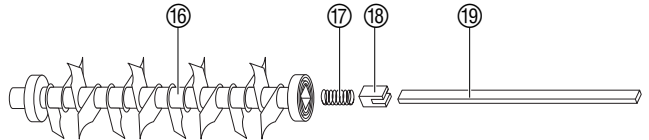


→ Antes de iniciar a manutenção, retire a ficha de rede e aguarde a imobilização completa do cilindro escarificador.

→ Durante a manutenção, utilize luvas de protecção.

Assim que o cilindro escarificador ficar desgastado, na posição de ajuste de desgaste 3, é necessário proceder à sua substituição. Só é permitida a utilização do cilindro escarificador original da **GARDENA para o art. 4068**, o qual pode ser encomendado através do serviço de assistência GARDENA.

1. Desapertar dois parafusos 15 na parte inferior da carcaça.
2. Levantar o cilindro escarificador 16 obliquamente 1 e retirá-lo do eixo de accionamento 2.
3. Retirar a caixa do mancal 21 do cilindro escarificador 16.
4. Inserir a nova mola 17, novo batente 18 e nova mola de torção 19 no novo cilindro escarificador 16.



5. Encaixar o novo cilindro escarificador 16 no eixo de accionamento, de modo a que a mola de torção 19 encaixe na fenda do eixo de accionamento 20.
6. Encaixar a caixa do mancal 21 no cilindro escarificador 16.
7. Aparafusar a caixa do mancal 21 com os parafusos 15 na face inferior da carcaça, sem danificar a rosca dos parafusos.
8. Verschleißausgleich auf Vertikutier-Position 1 stellen (v. 6. Manutenção "Reajuste do ajuste de desgaste").

Problema

**Ruídos estranhos.
Vibrações no aparelho**

Assobio no aparelho

Causas possíveis

Corpos estranhos no cilindro escarificador batem contra o aparelho.

Um corpo estranho bloqueia o cilindro escarificador.

Solução

1. Desligar o escarificador de relva. Puxar a ficha da tomada e esperar que o cilindro escarificador se imobilize.
2. Remover o corpo estranho.
3. Controlar imediatamente o escarificador.

Problema	Causas possíveis	Solução
Assobio no aparelho	A correia dentada derrapa.	→ Providenciar a sua reparação através do serviço de assistência da GARDENA.
O motor não arranca	Cabo de ligação defeituoso.	→ Inspeccionar o cabo de ligação.
	Cabo de extensão eventualmente com secção transversal muito pequena.	→ Consulte um electricista.
O motor pára porque a protecção anti-bloqueio disparou	Bloqueio por um corpo estranho.	1. Desligar o escarificador de relva. Puxar a ficha da tomada e esperar que o cilindro escarificador se imobilize. 2. Remover o corpo estranho. 3. Após uma pausa de resfriamento de 1 minuto, ligar novamente o escarificador de relva.
	Profundidade de escarificação demasiado grande (o ajuste de desgaste foi reajustado sem desgaste existente das lâminas).	1. Deixar arrefecer o motor. 2. Regular o ajuste de desgaste correctamente.
	A relva está muito alta.	→ Cortar anteriormente a relva. Vide o capítulo “Escarificar correctamente”.
O resultado do trabalho não é satisfatório	O cilindro escarificador está gasto.	→ Reajustar o cilindro escarificador (v. Manutenção).
	Correia dentada defeituosa.	→ Providenciar a sua reparação através do serviço de assistência da GARDENA.
	Relva muito alta.	→ Aparar anteriormente a relva.
O rolo escarificador não gira	A protecção contra sobrecargas (mola de torção) foi activado.	→ Trocar a mola de torção.

Se o mau funcionamento persistir, ou por qualquer outro problema, por favor contacte um centro de Serviços GARDENA.

8. Colocação fora de serviço

Armazenagem:

De modo a reduzir a ocupação de espaço é possível dobrar o escarificador, através do desaparafusamento das porcas de orelhas. Durante esse processo deve ter-se em atenção que o cabo não seja entalado.

→ Guarde o escarificador num espaço seco, fechado, e inacessível para crianças.

1. Desligue o motor, retire a ficha de rede e aguarde a imobilização completa do cilindro escarificador.
2. Para proceder ao transporte do escarificador sobre superfícies sensíveis, p. ex. tijoleira, deve posicionar o ajuste de desgaste na posição de transporte e elevar o escarificador.

Transporte:

Destino:
(de acordo com
RL 2002/96/EC)



Não deve ser depositado no lixo doméstico normal, deve ser entregue a profissionais.

9. Acessórios disponíveis

Saco de recolha para o esçarificador eléctrico EVC 1000/30

• Art. Nº 4065

10. Dados técnicos

Potência do motor	1.000 W
Tensão de ligação	230 V
Frequência da rede	50/60 Hz
Rotação de cilindro esçarificador	2.250 rpm
Largura útil do esçarificador	30 cm
Regulações do ajuste de desgaste	3 x 3 mm
Valores de emissão na área de trabalho: Valor característico de emissão $L_{pA}^{1)}$	79 dB (A)
Nível de ruído $L_{WA}^{2)}$	medido 92 dB (A) / garantido 92 dB (A)
Vibrações $a_{vhw}^{1)}$	$\leq 2,5 \text{ m/s}^2$

Método de medição de acordo com a 1) NE 60335-1 2) Directiva 2000/14/CE

11. Assistência

Os trabalhos de assistência executados sob garantia são gratuitos.

A GARDENA garante este produto durante 2 anos (a contar da data de aquisição). Esta garantia cobre essencialmente todos os defeitos do aparelho que se provem ser devido ao material ou falhas de fabrico. Dentro da garantia nós trocamos ou repararemos o aparelho gratuitamente se as seguintes condições tiverem sido cumpridas:


- O aparelho foi utilizado de uma forma correcta e segundo os conselhos do manual de instruções.
- Nunca o proprietário, nem um terceiro, estranho aos serviços GARDENA, tentou reparar o aparelho.

O cilindro esçarificador é uma peça de desgaste e está excluído da garantia.

Esta garantia do fabricante não afecta as eventuais queixas de garantia contra o agente/vendedor.

Em caso de avaria deverá enviar o aparelho defeituoso, junto com o talão de compra e uma descrição da avaria, para a morada indicada no verso.

<p>D <i>Produkthftung</i></p>	<p>Wir weisen ausdrücklich darauf hin, dass wir nach dem Produkthaftungsgesetz nicht für durch unsere Geräte hervorgerufene Schäden einzustehen haben, sofern diese durch unsachgemäße Reparatur verursacht oder bei einem Teileaustausch nicht unsere Original GARDENA Teile oder von uns freigegebene Teile verwendet werden und die Reparatur nicht vom GARDENA Service oder dem autorisierten Fachmann durchgeführt wird. Entsprechendes gilt für Ergänzungssteile und Zubehör.</p>
<p>GB <i>Product Liability</i></p>	<p>We expressly point out that, in accordance with the product liability law, we are not liable for any damage caused by our units if it is due to improper repair or if parts exchanged are not original GARDENA parts or parts approved by us, and, if the repairs were not carried out by a GARDENA Service Centre or an authorised specialist. The same applies to spare parts and accessories.</p>
<p>F <i>Responsabilité</i></p>	<p>Nous vous signalons expressément que GARDENA n'est pas responsable des dommages causés par ses appareils, dans la mesure où ces dommages seraient causés suite à une réparation non conforme, dans la mesure où, lors d'un échange de pièces, les pièces d'origine GARDENA n'auraient pas été utilisées, ou si la réparation n'a pas été effectuée par le Service Après-Vente GARDENA ou l'un des Centres SAV agréés GARDENA. Ceci est également valable pour tout ajout de pièces et d'accessoires autres que ceux préconisés par GARDENA.</p>
<p>NL <i>Productaansprakelijkheid</i></p>	<p>Wij wijzen er nadrukkelijk op, dat wij op grond van de wet aansprakelijkheid voor producten niet aansprakelijk zijn voor schade ontstaan door onze apparaten, indien deze door onvakkundige reparatie veroorzaakt zijn, of er bij het uitwisselen van onderdelen geen gebruik gemaakt werd van onze originele GARDENA onderdelen of door ons vrijgegeven onderdelen en de reparatie niet door de GARDENA technische dienst of de bevoegde vakman uitgevoerd werd. Ditzelfde geldt voor extra-onderdelen en accessoires.</p>
<p>S <i>Produktansvar</i></p>	<p>Tillverkaren är inte ansvarig för skada som orsakats av produkten om skadan beror på att produkten har reparerats felaktigt eller om, vid reparation eller utbyte, andra än Original GARDENA reservdelar har använts. Samma sak gäller för kompletteringsdelar och tillbehör.</p>
<p>I <i>Responsabilità del prodotto</i></p>	<p>Si rende espressamente noto che, conformemente alla legislazione sulla responsabilità del prodotto, non si risponde di danni causati da nostri articoli se originati da riparazioni eseguite non correttamente o da sostituzioni di parti effettuate con materiale non originale GARDENA o comunque da noi non approvato e, in ogni caso, qualora l'intervento non venga eseguito da un centro assistenza GARDENA o da personale specializzato autorizzato. Lo stesso vale per le parti complementari e gli accessori.</p>
<p>E <i>Responsabilidad de productos</i></p>	<p>Advertimos que conforme a la ley de responsabilidad de productos no nos responsabilizamos de daños causados por nuestros aparatos, siempre y cuando dichos daños hayan sido originados por arreglos o reparaciones indebidas, por recambios con piezas que no sean piezas originales GARDENA o bien piezas autorizadas por nosotros, así como en aquellos casos en que la reparación no haya sido efectuada por un Servicio Técnico GARDENA o por un técnico autorizado. Lo mismo es aplicable para las piezas complementarias y accesorios.</p>
<p>P <i>Responsabilidade sobre o produto</i></p>	<p>Queremos salientar que segundo a lei da responsabilidade do fabricante, nós não nos responsabilizaremos por danos causados pelo nosso equipamento, quando estes ocorram em decorrência de reparações inadequadas ou da substituição de peças por peças não originais da GARDENA, ou peças não autorizadas. A responsabilidade tornar-se-à nula também depois de reparações realizadas por oficinas não autorizadas pela GARDENA. Esta restrição valerá também para peças adicionais e acessórios.</p>
<p>DK <i>Produktansvar</i></p>	<p>Vi gør udtrykkeligt opmærksom på at i henhold til produktansvarsloven er vi ikke ansvarlige for skader forårsaget af vores udstyr, hvis det skyldes uautoriserede reparationer eller hvis dele er skiftet ud og der ikke er anvendt originale GARDENA dele eller dele godkendt af os, eller hvis reparationerne ikke er udført af GARDENA-service eller en autoriseret fagmand. Det samme gælder for ekstra udstyr og tilbehør.</p>

<p>D EU-Konformitätserklärung Maschinenverordnung (9. GSGVO) / EMVG / Niedersp. RL Der Unterzeichnete GARDENA Manufacturing GmbH, Hans-Lorenser-Str. 40, D-89079 Ulm, bestätigt, dass die nachfolgend bezeichneten Geräte in der von uns in Verkehr gebrachten Ausführung die Anforderungen der harmonisierten EU-Richtlinien, EU-Sicherheitsstandards und produktspezifischen Standards erfüllen. Bei einer nicht mit uns abgestimmten Änderung der Geräte verliert diese Erklärung ihre Gültigkeit.</p>	<p>Bezeichnung des Gerätes: Elektro-Vertikutierer Description of the unit: Electric Aerator Désignation du matériel : Scarificateur électrique Omschrijving van het apparaat: Elektrische verticuteermachine Produktbeskrivning: Elektrisk Vertikalskårare Descrizione del prodotto: Scarificatore elettrico Descripción de la mercancía: Aireador eléctrico Descrição do aparelho: Escarificador de relva eléctrico Beskrivelse af enhederne: Elektrisk vertikalskærer</p>
<p>GB EU Certificate of Conformity The undersigned GARDENA Manufacturing GmbH, Hans-Lorenser-Str. 40, D-89079 Ulm, hereby certifies that, when leaving our factory, the units indicated below are in accordance with the harmonised EU guidelines, EU standards of safety and product specific standards. This certificate becomes void if the units are modified without our approval.</p>	<p>Typ: Art.-Nr.: Type: Art. No.: Type : Référence : Type : Art. nr.: Type: EVC 1000 Art.n.r. : 4068 Modello: Art. : Tipo: Art. Nº: Tipo: Art. Nº: Type: Varenr. :</p>
<p>F Certificat de conformité aux directives européennes Le constructeur, soussigné : GARDENA Manufacturing GmbH, Hans-Lorenser-Str. 40, D-89079 Ulm, déclare qu'à la sortie de ses usines le matériel neuf désigné ci-dessous était conforme aux prescriptions des directives européennes énoncées ci-après et conforme aux règles de sécurité et autres règles qui lui sont applicables dans le cadre de l'Union européenne. Toute modification portée sur ce produit sans l'accord express de GARDENA supprime la validité de ce certificat.</p>	<p>EU-Richtlinien: 98/37/EG EU directives: 98/37/EG Directives européennes : 89/336/EG EU-richtlijnen: 89/336/EG EU direktiv : 73/23/EG Directive UE: 73/23/EG Normativa UE: 93/68/EG Directrices da UE: 2000/14/EG EU Retningslinier: 2000/14/EG</p>
<p>NL EU-overeenstemmingsverklaring Ondergetekende GARDENA Manufacturing GmbH, Hans-Lorenser-Str. 40, D-89079 Ulm, bevestigt, dat de volgende genoemde apparaten in de door ons in de handel gebrachte uitvoering voldoen aan de eis van, en in overeenstemming zijn met de EU-richtlijnen, de EU-veiligheidsstandaard en de voor het product specifieke standaard. Bij een niet met ons afgestemde verandering aan de apparaten verliest deze verklaring haar geldigheid.</p>	<p>Geräuschemissionswert: gemessen / garantiert Noise level: measured / guaranteed Puissance acoustique : mesurée / garantie Geluidsniveau: gemeten / gegarandeerd Ljudnivå: uppmätt / garanterad Livello rumorosità: testato / garantito Nível sonoro: medido / garantizado Nível de ruído: medido / garantido Lydytysniveaui: afmält / garanti 92 dB (A) / 92 dB (A)</p>
<p>S EU Tillverkarintyg Undertecknad firma GARDENA Manufacturing GmbH, Hans-Lorenser-Str. 40, D-89079 Ulm, intygar härmed att nedan nämnda produkter överensstämmer med EU:s direktiv, EU:s säkerhetsstandard och produktspecifikation. Detta intyg upphör att gälla om produkten ändras utan vårt tillstånd.</p>	<p>Anbringningsjahr der CE-Kennzeichnung: Year of CE marking: Date d'apposition du marquage CE : Installatiejaar van de CE-aanduiding: 2004 CE-Märkningsår: Anno di rilascio della certificazione CE: Colocación del distintivo CE: Ano de marcação pela CE: CE-Mærkningsår:</p>
<p>I Dichiarazione di conformità alle norme UE La sottoscritta GARDENA Manufacturing GmbH, Hans-Lorenser-Str. 40, D-89079 Ulm, certifica che il prodotto qui di seguito indicato, nei modelli da noi commercializzati, è conforme alle direttive armonizzate UE nonché agli standard di sicurezza e agli standard specifici di prodotto. Qualunque modifica apportata al prodotto senza nostra specifica autorizzazione invalida la presente dichiarazione.</p>	<p> Peter Lameli Technische Leitung Technical Dept. Manager Direction technique Hoofd technische dienst Technical Director Direzione Tecnica Dirección Técnica Director Técnico Teknisk direktør</p>
<p>E Declaración de conformidad de la UE El que suscribe GARDENA Manufacturing GmbH, Hans-Lorenser-Str. 40, D-89079 Ulm, declara que la presente mercancía, objeto de la presente declaración, cumple con todas las normas de la UE, en lo que a normas técnicas, de homologación y de seguridad se refiere. En caso de realizar cualquier modificación en la presente mercancía sin nuestra previa autorización, esta declaración pierde su validez.</p>	<p>P Certificado de conformidade da UE Os abaixo mencionados GARDENA Manufacturing GmbH, Hans-Lorenser-Str. 40, D-89079 Ulm, por este meio certificam que ao sair da fábrica o aparelho abaixo mencionado está de acordo com as diretrizes harmonizadas da UE, padrões de segurança e de produtos específicos. Este certificado ficará nulo se a unidade for modificada sem a nossa aprovação.</p>
<p>DK EU Overensstemmelse certifikat Undertegnede GARDENA Manufacturing GmbH, Hans-Lorenser-Str. 40, D-89079 Ulm bekræfter hermed, at enheder listet herunder, ved afsendelse fra fabrikken, er i overensstemmelse med harmoniserede EU retningslinier, EU sikkerhedsstandarder og produktspecifikationsstandarder. Dette certifikat træder ud af kraft hvis enhederne er ændret uden vor godkendelse.</p>	<p>Ulm, den 01.07.2004 Ulm, 01.07.2004 Fait à Ulm, le 01.07.2004 Ulm, 01-07-2004 Ulm, 2004.07.01 Ulm, 01.07.2004 Ulm, 01.07.2004 Ulm, 01.07.2004 Ulm, 01.07.2004 Ulm, 01.07.2004</p>

Deutschland / Germany

GARDENA
Manufacturing GmbH
Service Center
Hans-Lorenser-Straße 40
D-89079 Ulm
Produktfragen:
(+49) 731 490-123
Reparaturen:
(+49) 731 490-290
service@gardena.com

Argentina

Argensem® S.A.
Calle Colonia Japonesa s/n
(1625) Loma Verde
Escobar, Buenos Aires
Phone: (+54) 34 88 49 40 40
info@argensem.com.ar

Australia

Nylex Consumer Products
50-70 Stanley Drive
Somerton, Victoria, 3062
Phone: (+61) 1800 658 276
spare.parts@nylex.com.au

Austria / Österreich

GARDENA
Österreich Ges.m.b.H.
Stettnerweg 11-15
2100 Korneuburg
Tel.: (+43) 22 62 7 45 45 36
kundendienst@gardena.at

Belgium

GARDENA Belgium NV/SA
Sterrebeekstraat 163
1930 Zaventem
Phone: (+32) 2 7 20 92 12
Mail: info@gardena.be

Brazil

Palash Comércio e
Importação Ltda.
Rua Américo Brasiliense,
2414 - Chácara Sto Antonio
São Paulo - SP - Brasil -
CEP 04715-005
Phone: (+55) 11 5181-0909
eduardo@palash.com.br

Bulgaria

DENEX LTD.
2 Luis Ahalier Str. - 7th floor
Sofia 1404
Phone: (+359) 2 958 18 21
office@denex-bg.com

Canada

GARDENA Canada Ltd.
100 Summerlea Road
Brampton, Ontario L6T 4X3
Phone: (+1) 905 792 93 30
info@gardenacanada.com

Chile

Antonio Martinic y Cia Ltda.
Cassillas 272
Centro de Cassillas
Santiago de Chile
Phone: (+56) 2 20 10 708
garfar_cl@yahoo.com

Costa Rica

Compania Exim
Euroberoamericana S.A.
Los Colegios, Moravia,
200 metros al Sur del Colegio
Saint Francis - San José
Phone: (+506) 297 68 83
exim_euro@racsa.co.cr

Croatia

KLIS d.o.o.
Stanciceva 79
10419 Vukovina
Phone: (+385) 1 622 777 0
gardena@klis-trgovina.hr

Cyprus

FARMOKIPIKI LTD
P.O. Box 7098
74, Digeni Akritra Ave.
1641 Nicosia
Phone: (+357) 22 75 47 62
condam@spidernet.com.cy

Czech Republic

GARDENA spol. s r.o.
Řípská 20a, č.p. 1153
627 00 Brno
Phone: (+420) 800 100 425
gardena@gardenabrno.cz

Denmark

GARDENA Norden AB
Salgsafdeling Danmark
Box 9003
S-200 39 Malmö
info@gardena.dk

Finland

Habitec Oy
Martinkyläntie 52
01720 Vantaa

France

GARDENA
PARIS NORD 2
69, rue de la Belle Etoile
BP 57080
ROISSY EN FRANCE
95948 ROISSY CDG CEDEX
Tél. (+33) 0826 101 455
service.consommateurs@
gardena.fr

Great Britain

GARDENA UK Ltd.
27-28 Brenkley Way
Blezzard Business Park
Seaton Burn
Newcastle upon Tyne
NE13 6DS
info@gardena.co.uk

Greece

Agrokrip
G. Psomadopoulos & Co.
33 A, Ifestou Str. –
Industrial Area
194 00 Koropi, Athens
Phone: (+30) 210 66 20 225
service@agrokrip.gr
www.agrokrip.gr

Hungary

GARDENA
Magyarország Kft.
Késmárk utca 22
1158 Budapest
Phone: (+36) 80 20 40 33
gardena@gardena.hu

Iceland

Ó. Johnson & Kaaber
Tunguhalsi 1
110 Reykjavik
oaj@ojk.is

Ireland

Michael McLoughlin & Sons
Hardware Limited
Long Mile Road
Dublin 12

Italy

GARDENA Italia S.p.A.
Via Donizetti 22
20020 Lainate (Mi)
Phone: (+39) 02.93.94.79.1
info@gardenaitalia.it

Japan

KAKUICHI Co. Ltd.
Sumitomo Realty &
Development Kojimachi
BLDG., 8F
5-1 Nibannoyo, Chiyoda-ku
Tokyo 102-0084
m_ishihara@kaku-ichi.co.jp
Phone: (+81) 33 264 4721

Luxembourg

Magasins Jules Neuberg
Boîte postale 12
L-2010 Luxembourg
Phone: (+352) 40 14 01
info@neuberg.lu

Netherlands

GARDENA Nederland B.V.
Postbus 50176
1305 AD ALMERE
Phone: (+31) 36 521 00 00
info@gardena.nl

Neth. Antilles

Jonka Enterprises N.V.
Sta. Rosa Weg 196
P.O. Box 8200
Curaçao
Phone: (+599) 9 767 66 55
pgm@jonka.com

New Zealand

NYLEX New Zealand Limited
Building 2
118 Savill Drive
Mangere, Auckland
Phone: (+64) 9 270 1806
lena.chapman@nylex.com.au

Norway

GARDENA Norden AB
Salgskontor Norge
Karihaugveien 89
1086 Oslo
info@gardena.no

Poland

GARDENA Polska Sp. z o.o.
Szymanów 9 d
05-532 Baniocza
Phone: (+48) 22 727 56 90
gardena@gardena.pl

Portugal

GARDENA Portugal Lda.
Recta da Granja do Marquês
Edif. GARDENA Algueirão
2725-596 Mem Martins
Phone: (+351) 21 922 85 30
info@gardena.pt

Romania

MADEX INTERNATIONAL SRL
Soseaua Odaii 117-123,
Sector 1,
București, RO 013603
Phone: (+40) 21 231 76 03
madox@ines.ro

Russia / Россия

АО АМИДА ТТЦ
ул. Мосфильмовская 66
117330 Москва
Phone: (+7) 095 956 99 00
amida@col.ru

Singapore

Hy - Ray PRIVATE LIMITED
40 Jalan Pemimpin
#02-08 Tat Ann Building
Singapore 577185
Phone: (+65) 6253 2277
hyray@singnet.com.sg

Slovak Republic

GARDENA Slovensko, s.r.o.
Bohrova č. 1
85101 Bratislava
Phone: (+421) 263 453 722
info@gardena.sk

Slovenia

Silk d.o.o.
Brodšiče 15
1236 Trzin
Phone: (+386) 1 580 93 00
gardena@silk.si

South Africa

GARDENA
South Africa (Pty.) Ltd.
P.O. Box 11534
Vorna Valley 1686
Phone: (+27) 11 315 02 23
sales@gardena.co.za

Spain

GARDENA IBÉRICA S.L.U.
C/ Basauri, nº 6
La Florida
28023 Madrid
Phone: (+34) 91 708 05 00
(4 líneas)
atencioncliente@gardena.es

Sweden

GARDENA Norden AB
Försäljningskontor Sverige
Box 9003
200 39 Malmö
info@gardena.se

Switzerland / Schweiz

GARDENA (Schweiz) AG
Bitzberg 1
8184 Bachenbülach
Phone: (+41) 1 860 26 66
info@gardena.ch

Turkey

GARDENA / Dost Diş Ticaret
Mümesillik A.Ş. Sanayi
Çad. Adil Sokak No. 1
Kartal - İstanbul
Phone: (+90) 216 38 93 939
info@gardena-dost.com.tr

Ukraine / Украина

АОЗТ АЛЬЦЕСТ
ул. Іайдара 50
г. Киев 01033
Phone: (+380) 44 220 4335
info@gardena.ua

USA

Melnor Inc.
3085 Shawnee Drive
Winchester, VA 22604
Phone: (+1) 540 722-9080
service_us@melnor.com

4068-20.960.04/1105
© GARDENA
Manufacturing GmbH
D-89070 Ulm
http://www.gardena.com