

20 roll-up automatic **Art. 2648**
20 roll-up automatic plus **Art. 2656**

D	Montageanleitung Wand-Schlauchbox
GB	Assembly Instructions Wall-Mounted Hose Box
F	Mode d'emploi Dévidoir mural roll-up
NL	Gebruiksaanwijzing Slangenbox
S	Bruksanvisning Väggslangbox
I	Istruzioni per l'uso Avvolgitubo automatico da muro
E	Instrucciones de montaje Soporte portamanguera mural
P	Instruções de montagem Cassete mangueiras de parede
DK	Brugsanvisning Vægslangeholder



- D** **Achtung !**
→ Vor Inbetriebnahme Gebrauchsanweisung lesen.
- GB** **Caution!**
→ Read the operating instructions before using your Hose Box for the first time.
- F** **Attention !**
→ Lire le mode d'emploi avant la mise en service.
- NL** **Opgelet!**
→ Voor ingebruikneming gebruiksaanwijzing lezen.
- S** **Observera!**
→ Läs bruksanvisningen före användning.
- I** **Attenzione!**
→ Prima di mettere in uso l'avvolgitubo, leggere le istruzioni.
- E** **¡Atención!**
→ Lea las instrucciones de uso antes de la puesta en marcha.
- P** **Atenção!**
→ Proceda à leitura do manual de instruções antes de colocar o aparelho em funcionamento.
- DK** **Bemærk!**
→ Læs brugsanvisningen før brug.



- D** **Gefahr! Körperverletzung durch vorgespannte Feder.**
→ Die Schlauchbox darf nicht geöffnet werden.
- GB** **Danger! Risk of bodily injury. Springs are under tension.**
→ Do not open the Hose Box.
- F** **Danger ! Blessures dues au ressort précontraint.**
→ Ne pas ouvrir l'enrouleur.
- NL** **Gevaar! Lichamelijk letsel door voorgespannen veer.**
→ De slangbox mag niet geopend worden.
- S** **Fara! Risk för personskad, spänd fjäder.**
→ Slangboxen får inte öppnas.
- I** **Pericolo ! La molla interna è in tensione e può causare lesioni o ferite.**
→ Non aprire mai l'avvolgitubo.
- E** **¡Peligro! El resorte tensado puede provocar lesiones físicas.**
→ La caja de mangueras no debe abrirse.
- P** **Perigo ! Ferimentos provocados pela mola tensionada.**
→ Não é permitida a abertura da caixa da mangueira.
- DK** **Fare! Risiko for tilskadekomst på grund af forspændt fjeder.**
→ Slangeboksen må ikke åbnes.

D Der Stopper ③ kann bei Bedarf verschoben werden.

! Niemals das Schlauch-Stück ① und den Stopper ③ gleichzeitig lösen.

1. Die 2 Schrauben ② am Stopper ③ mit einem Kreuzschlitz-Schraubendreher lösen.
2. Schlauch während des Verschiebens festhalten, Stopper ③ verschieben und mit den 2 Schrauben ② wieder festschrauben.

GB The stopper ③ can be moved if necessary.

! Never loosen the Universal Adapter ① and the stopper ③ at the same time.

1. Unscrew the 2 screws ② in the stopper ③ using a Phillips screwdriver.
2. Hold the hose in place while you move the stopper ③ and then secure the stopper again using the 2 screws ②.

F La butée ③ peut être déplacée si nécessaire.

! Ne jamais desserrer le raccord ① et la butée ③ en même temps.

1. Desserrer les 2 vis ② de la butée ③ avec un tournevis à empreinte cruciforme.
2. Tenir le tuyau pendant le déplacement. Déplacer la butée ③ et la fixer de nouveau avec les 2 vis ②.

NL De stopper ③ kan indien nodig verschoven worden.

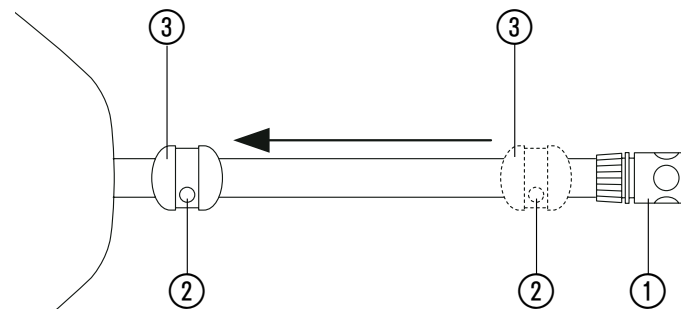
! Nooit het slangstuk ① en de stopper ③ tegelijkertijd losmaken.

1. De 2 schroeven ② op de stopper ③ met een kruiskopschroevendraaier losmaken.
2. Slang tijdens het verschuiven vasthouden, stopper ③ verschuiven en met de 2 schroeven ② weer vastschroeven.

S Stoppet ③ kan vid behov förskjutas.

! Lossa aldrig slangmunstycket ① och stoppet ③ samtidigt.

1. Lossa de två skruvarna ② på stoppet ③ med en kryssmejsel.
2. Håll i slangen när du skjuter stoppet ③ och skruva fast med de två skruvarna ② igen.



I All'occorrenza il fermo ③ può essere spostato a piacere.

! Non rimuovere mai contemporaneamente il raccordo portagomma ① e il fermo ③.

1. Usando un cacciavite a stella allentare le due viti ② sul fermo ③.
2. Tenendo il tubo con una mano, spostare il fermo ③ nella posizione voluta e bloccarlo serrando nuovamente le due viti ②.

E El bloqueador ③ se puede desplazar en caso de necesidad.

! Nunca afloje la pieza de manguera ① y el bloqueador ③ al mismo tiempo.

1. Afloje los 2 tornillos ② en el bloqueador ③ con un destornillador de estrella.
2. Sujete la manguera durante el desplazamiento, desplace el bloqueador ③ y atorníllelo bien otra vez con los tornillos ②.

P O retentor ③ pode ser deslocado, se assim o desejar.

! Não desaperte nunca a peça da mangueira ① e o retentor ③ simultaneamente.

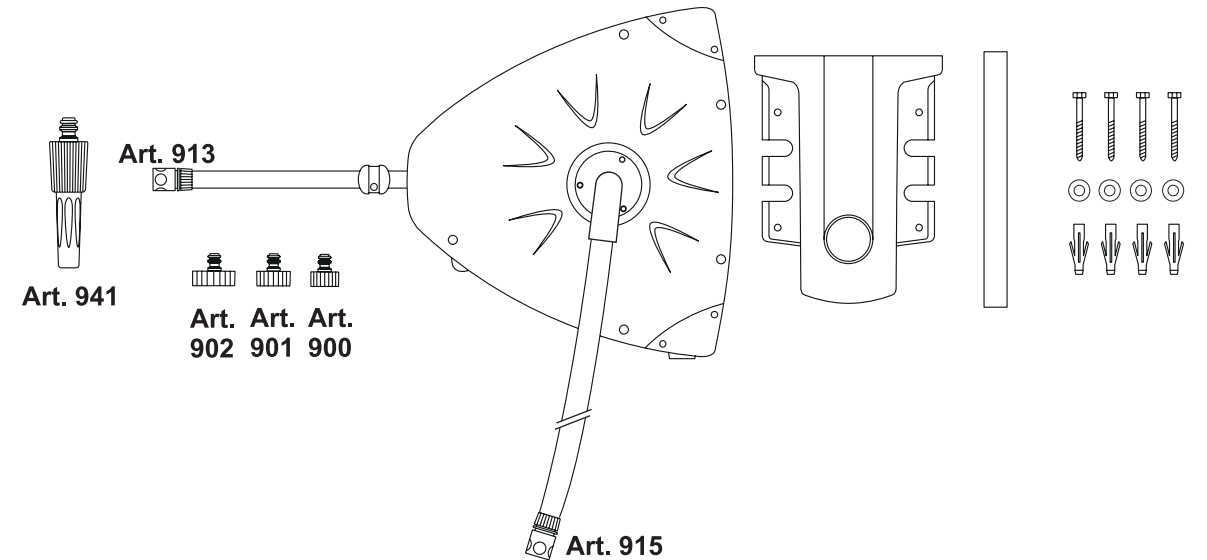
1. Desaperte os 2 parafusos ② no retentor ③ com uma chave de fendas em cruz.
2. Segure na mangueira enquanto desloca o retentor ③ e fixe-o com os 2 parafusos ②.

DK Stopperen ③ kan forskydes efter behov.

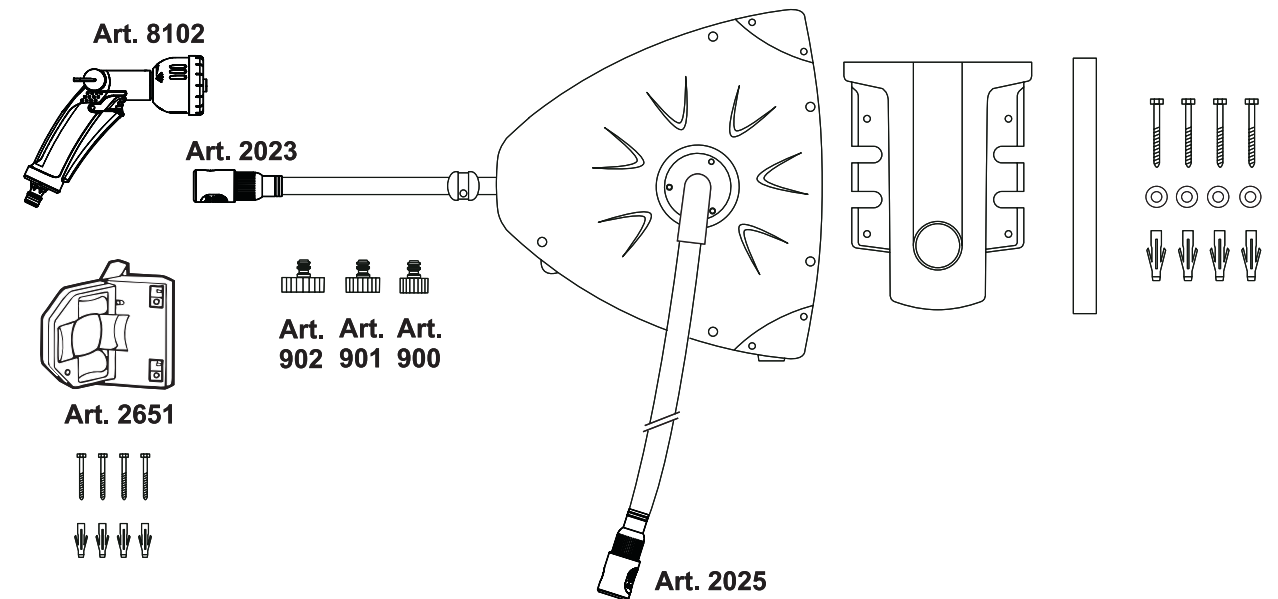
! Slangkoblingen ① og stopperen ③ må aldrig løsnes på samme tid.

1. De 2 skruer ② på stopperen ③ løsnes med en stjerneskruestrækker.
2. Slangen holdes fast under forskydningen, stopperen ③ forskydes og skrues igen fast med de 2 skruer ②.

- D** Lieferumfang: 20 roll-up automatic Art. 2648
- GB** Contents: 20 roll-up automatic Art. 2648
- F** Fourniture : 20 roll-up automatic Art. 2648
- NL** Levering: 20 roll-up automatic art. 2648
- S** I leveransen: 20 automatisk slangbox, art. 2648
- I** Parti in dotazione: Roll-up 20 automatic Art. 2648
- E** Volumen de suministro: 20 enrollador automático Art. 2648
- P** Conteúdo do fornecimento: 20 sistema automático de enrolamento art.2648
- DK** Leveringsomfang: 20 roll-up automatic varenr. 2648



- D** Lieferumfang: 20 roll-up automatic plus Art. 2656
- GB** Contents: 20 roll-up automatic plus Art. 2656
- F** Fourniture : 20 roll-up automatic plus Art. 2656
- NL** Levering: 20 roll-up automatic plus art. 2656
- S** I leveransen: 20 automatisk slangbox plus, art. 2656
- I** Parti in dotazione: Roll-up 20 automatic plus Art. 2656
- E** Volumen de suministro: 20 enrollador automático plus Art. 2656
- P** Conteúdo do fornecimento: 20 sistema automático de enrolamento plus art.2656
- DK** Leveringsomfang: 20 roll-up automatic plus varenr. 2656



D Wenn die Schlauchbox nach dem Schlaucheinzug automatisch zur Seite klappen soll, kann der Halter ca. 5° schräg an die Wand montiert werden.

L: Wandschlauchbox klappt automatisch nach links.

R: Wandschlauchbox klappt automatisch nach rechts.

GB If you would like your Hose Box to fold automatically to the side after drawing in the hose, you can mount the bracket at an angle of approx. 5° relative to the wall.

L: Wall-Mounted Hose Box flips automatically to the left.

R: Wall-Mounted Hose Box flips automatically to the right.

F Pour que l'enrouleur se déplace automatiquement sur le côté après l'enroulement, monter le support au mur avec un angle d'env. 5°.

L : L'enrouleur se déplace automatiquement à gauche.

R : L'enrouleur se déplace automatiquement à droite.

NL Als de slangbox nadat de slang is ingetrokken automatisch naar de zijkant moet klappen, kan de houder ca. 5° dwars op de wand gemonteerd worden.

L: Wandslangbox klapt automatisch naar links.

R: Wandslangbox klapt automatisch naar rechts.

S Om slangboxen skall fällas automatiskt åt sidan efter att slangens rullats in, kan hållaren monteras 5° snett mot väggen.

L: Väggslangboxen fälls automatiskt åt vänster.

R: Väggslangboxen fälls automatiskt åt höger.

I Se si vuole che l'avvolgitubo, una volta che si è terminato di usarlo, vada ad appoggiarsi da solo contro la parete, basta fissare il supporto al muro con un'inclinazione di ca. 5°.

L: l'avvolgitubo poggerà automaticamente verso sinistra.

R: l'avvolgitubo poggerà automaticamente verso destra.

E Si la caja para mangueras debe desplegarse automáticamente hacia un lado tras la entrada de la manguera, el soporte se puede montar en la pared aproximadamente 5° en diagonal.

L: La caja de pared para mangueras se despliega automáticamente hacia la izquierda.

R: La caja de pared para mangueras se despliega automáticamente hacia la derecha.

P Se pretender que a caixa da mangueira dobre automaticamente para o lado, após o enrolamento da mangueira, pode montar o apoio com uma inclinação de cerca de 5° na parede.

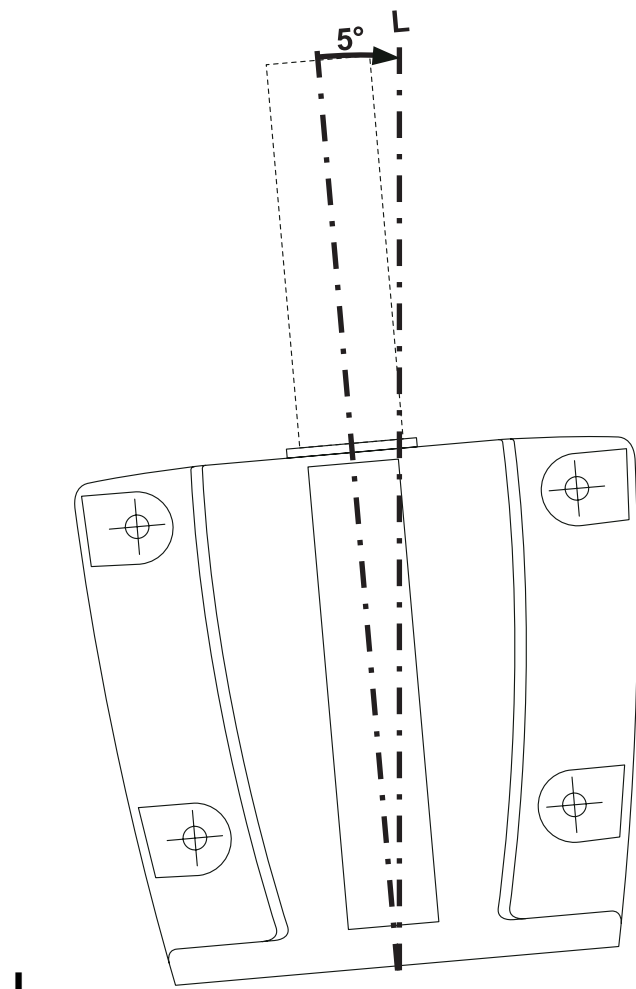
L: A caixa da mangueira de parede dobra automaticamente para a esquerda.

R: A caixa da mangueira de parede dobra automaticamente para a direita.

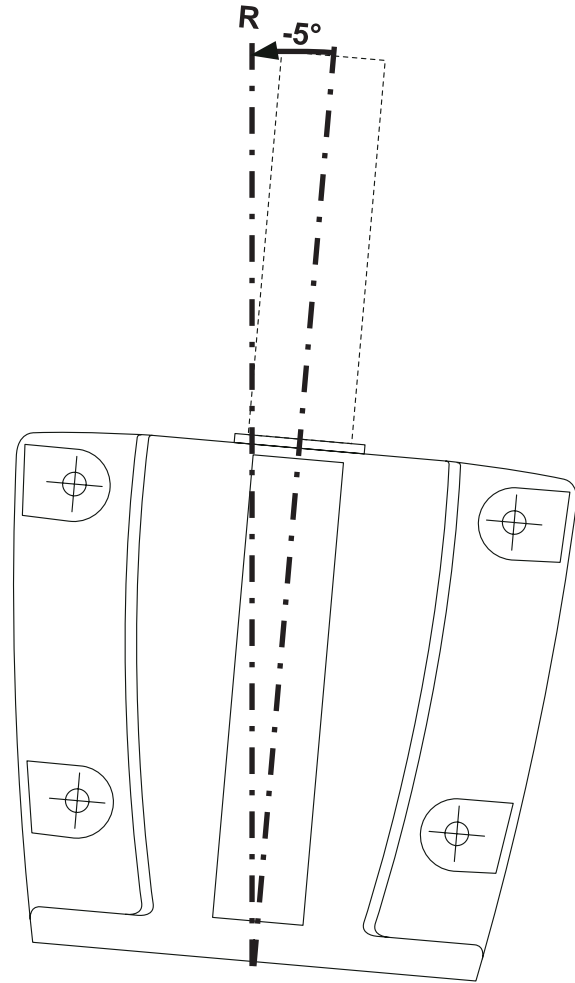
DK Hvis slangeboksen skal klappe automatisk til siden efter indtrækning af slangens, kan holderen monteres ca. 5° på skrå på væggen.

L: Slangeboksen til væggen klapper automatisk mod venstre.

R: Slangeboksen til væggen klapper automatisk mod højre.



L



R

D Bohrschablone Wand

GB Drilling template for wall

F Gabarit de perçage mur

NL Boorsjabloon wand

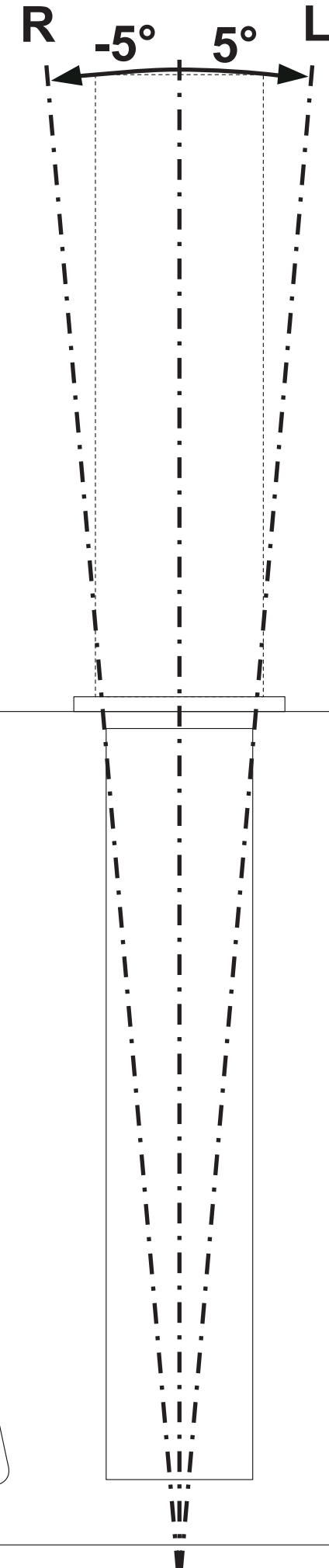
S Bormall vägg

I Sagoma per la foratura del muro

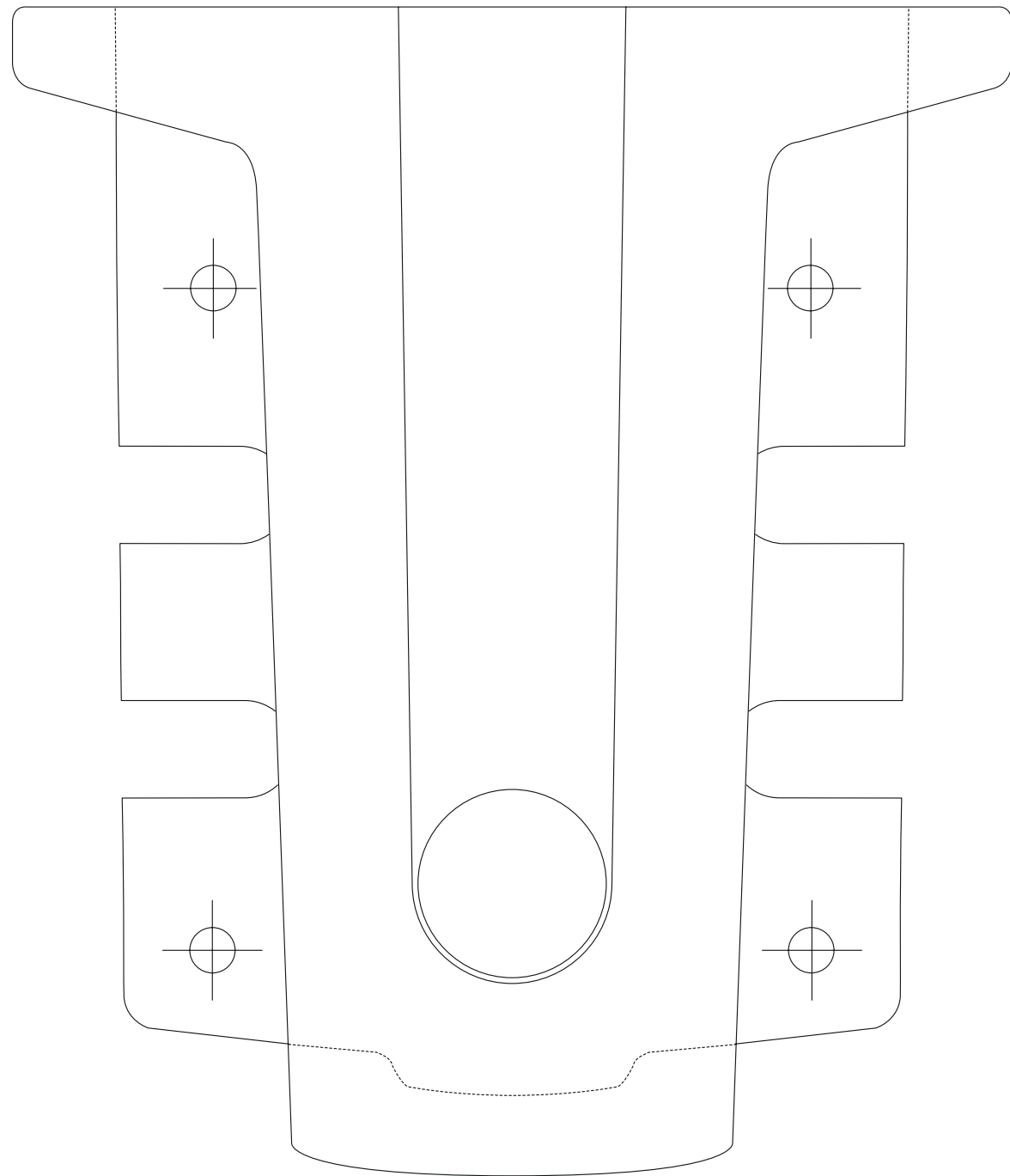
E Plantilla para orificios en la pared

P Matriz de perfuração para a parede

DK Boreskabelon til væg



- D** Bohrschablone Boden
- GB** Drilling template for floor
- F** Gabarit de perçage sol
- NL** Boorsjabloon vloer
- S** Bormall botten
- I** Sagoma per la foratura del pavimento
- E** Plantilla para orificios en el suelo
- P** Matriz de perfuração para o chão
- DK** Boreskabelon til gulv



D Die mitgelieferten Dübel sind für Betonwände (Putz bis 1 cm) geeignet. Bei anderer Wand müssen Spezial-Dübel verwendet werden. Bei der Bodenmontage müssen die Bohrlöcher im Halter ⑤ durchstoßen (z. B. mit Schraubendreher) werden.

3. Löcher entsprechend der Bohrschablone mit einem 8-mm-Bohrer in die Wand bohren und die Dübel ④ einstecken.
4. Halter ⑤, mit den 4 Schrauben ⑥ (Schlüsselweite 10-mm) und den Unterlegscheiben ⑦ an die Wand schrauben.

GB The dowels provided are suitable for use in concrete walls (plaster up to 1 cm). Special dowels must be used for other types of walls. When mounting the Hose Box on the floor, the drill holes ⑤ must be pushed through (e. g. using a screwdriver).

3. Drill the holes in the wall as indicated by the drilling template using an 8 mm drill bit and insert the dowels ④.
4. Screw the bracket ⑤ to the wall using the 4 screws ⑥ and the washers ⑦ (spanner width: 10 mm).

F Les chevilles fournies conviennent à des murs en béton (crépi jusqu'à 1 cm). Sur d'autres murs, il faut utiliser des chevilles spéciales. En cas de montage au sol, il est nécessaire de transpercer les orifices du support ⑤ (par ex. avec un tournevis).

3. Percer avec un foret de 8 mm les orifices dans le mur conformément au gabarit et enficher les chevilles ④.
4. Visser le support ⑤ avec les 4 vis ⑥ (ouverture 10 mm) et les rondelles ⑦ au mur.

NL De meegeleverde pluggen zijn voor betonnen wanden (pleister tot 1 cm) geschikt. Bij andere wanden moeten speciale pluggen gebruikt worden. Bij montage op de vloer moeten de boorgaten in de houder ⑤ doorstoken worden (bijv. met een schroevendraaier).

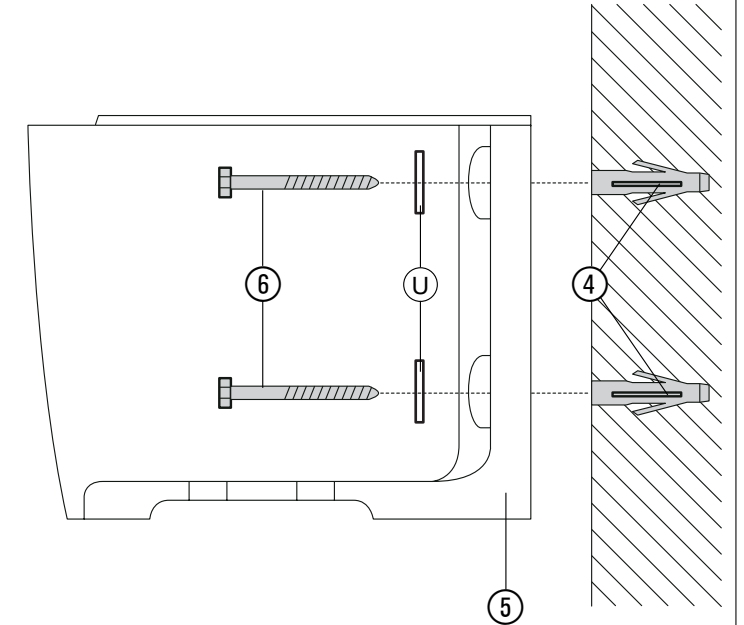
3. Gaten volgens het boorsjabloon met een 8-mm-boor in de wand boren en de pluggen ④ erin steken.
4. Houder ⑤, met de 4 schroeven ⑥ (sleutelmaat 10-mm) en de onderlegplaatjes ⑦ op de wand schroeven.

S De medlevererade pluggarna är lämpade för betongväggar (1 cm puts). I andra väggar måste specialplugg användas. Vid väggmontering måste borrhålen i hållaren ⑤ genomborras (t. ex. med en skruvmejsel).

3. Borra hål i väggen med hjälp av bormallen och en 8-mm borr och sätt in pluggarna ④.
4. Skruva fast hållaren ⑤ med de fyra skruvarna ⑥ (10 mm skruvnyckel) och mellanläggsbrickorna ⑦ i väggen.

I I tasselli in dotazione sono per muri in cemento (spessore dell'intonaco fino a 1 cm). Per altri tipi di muro procurarsi dei tasselli idonei. Se si fissa l'avvolgitubo a terra, bisogna prima perforare il supporto ⑤ nei punti predisposti (ad esempio, con un cacciavite).

3. Usando la sagoma in dotazione, forare il muro con una punta da 8 mm e inserire i tasselli ④.
4. Utilizzare le quattro viti ⑥ in dotazione con le relative rondelle per fissare il supporto ⑤ al muro.



E Las clavijas incluidas en el suministro son adecuadas para paredes de hormigón (revoque de hasta 1 cm). Si la pared es de otro tipo, deberán utilizarse clavijas especiales. Si se monta en el suelo, los orificios deben perforarse en el soporte ⑤ (p. ej. con un destornillador).

3. Practique los orificios en la pared con una broca de 8 mm y utilizando la plantilla correspondiente. Introduzca las clavijas ④.
4. Atomille el soporte ⑤ con los 4 tornillos ⑥ (anchura de la llave 10-mm) y las arandelas ⑦ a la pared.

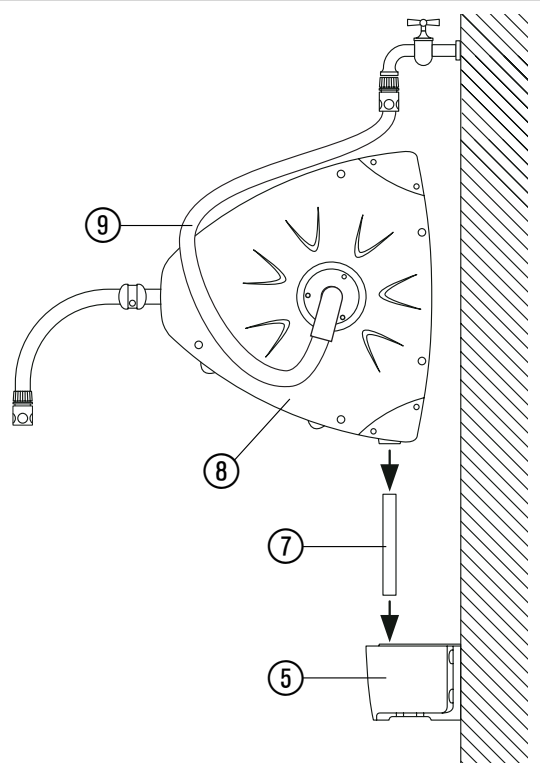
P As buchas incluídas no fornecimento são adequadas para paredes em betão (reboco até 1 cm). Nas paredes de outras características é necessário utilizar buchas especiais. Para a montagem no chão é necessário abrir os furos no apoio ⑤ (p. ex. com uma chave de fendas).

3. Proceda à execução dos furos (na parede) com o apoio da matriz de perfuração e uma broca de 8-mm e coloque de seguida as buchas ④.
4. Fixar o apoio ⑤, com os 4 parafusos ⑥ (com abertura da chave de 10 mm) e as anilhas ⑦ na parede.

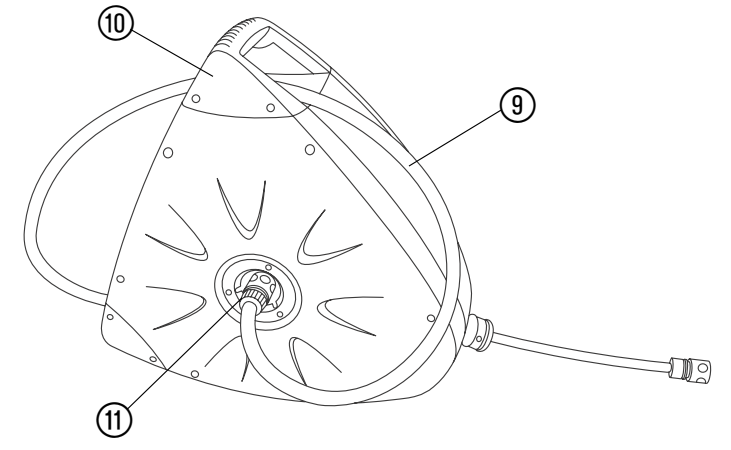
DK Dylverne, der hører med til leveringen, egner sig til betonvægge (puds op til 1 cm). I tilfælde af andre vægge skal specialdylver anvendes. Ved gulvmontering gennemstødes borehullerne i holderen ⑤ (f. eks. med skruetrækker).

3. Hullerne bores ind i væggen i overensstemmelse med boreskabelonen med et 8 mm-bor og dylven ④ sættes i.
4. Holderen ⑤ skrues på væggen med de 4 skruer ⑥ (nøglevidde 10 mm) og underlagsskiverne ⑦.

- D** 5. Halterrohr ⑦ in den Halter ③ stecken.
6. Schlauchbox ⑧ auf das Halterrohr ⑦ stecken.
7. Anschluss-Schlauch ⑨ an einen Wasserhahn anschließen.
- GB** 5. Insert the stay tube ⑦ into the bracket ③.
6. Fit the Hose Box ⑧ on the stay tube ⑦.
7. Connect the connection hose ⑨ to a tap.
- F** 5. Introduire le tube ⑦ dans le support ③.
6. Enfiler l'enrouleur ⑧ sur le tube ⑦.
7. Raccorder le tuyau ⑨ à un robinet.
- NL** 5. Vastzetbuis ⑦ in de houder ③ steken.
6. Slangbox ⑧ op de vastzetbuis ⑦ steken.
7. Aansluitslang ⑨ aan een waterkraan aansluiten.
- S** 5. Sätt in röret ⑦ i hållaren ③.
6. Sätt fast slangboxen ⑧ på röret ⑦.
7. Anslut slangen ⑨ till en vattenkran.
- I** 5. Inserire il tubolare di sostegno ⑦ nel supporto ③.
6. Infilare l'avvolgitubo ⑧ sul tubolare di sostegno ⑦.
7. Raccordare il tubo di collegamento ⑨ al rubinetto.
- E** 5. Introduzca el tubo de soporte ⑦ en el soporte ③.
6. Encaje la caja para mangueras ⑧ en el tubo de soporte ⑦.
7. Conecte la manguera de conexión ⑨ a un grifo.
- P** 5. Insira o tubo de suporte ⑦ no apoio ③.
6. Coloque a caixa de mangueira ⑧ no tubo de suporte ⑦.
7. Ligar a mangueira de conexão ⑨ à torneira de água.
- DK** 5. Holderøret ⑦ stikkes ind i holderen ③.
6. Slangeboksen ⑧ anbringes på holderøret ⑦.
7. Tilslutningsslangen ⑨ sluttes til en vandhane.



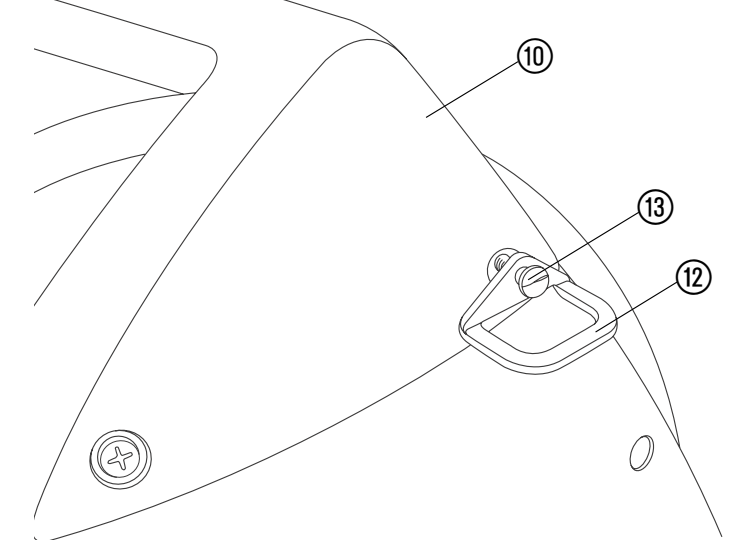
- D** **Transportposition:**
→ Anschluss-Schlauch ⑨ durch den Tragegriff ⑩ führen und seitlich auf den Nachtropf-Stopp ⑪ stecken.
- GB** **Transport position:**
→ Guide the connection hose ⑨ through the carrying handle ⑩ and push it onto the anti-drip device ⑪ on the side of the Hose Box.
- F** **Position de transport :**
→ Faire passer le tuyau ⑨ à travers la poignée ⑩ et l'enfiler latéralement dans l'obturateur ⑪.
- NL** **Transportstand:**
→ Aansluitslang ⑨ door de draaggreep ⑩ leiden en aan de zijkant op de nadruppelstop ⑪ steken.
- S** **Transportläge:**
→ Lägg slangen ⑨ genom handtaget ⑩ och sätt fast den på sidan av efterdroppstoppet ⑪.
- I** **Trasporto:**
→ Far passare il tubo di collegamento ⑨ sotto la maniglia ⑩ e innestarlo sul nipplo antigoccia ⑪ che si trova sul lato dell'avvolgitubo.
- E** **Posición para el transporte:**
→ Pase la manguera de conexión ⑨ por el asa ⑩ e introdúzcala por el lado del dispositivo contra goteo ⑪.
- P** **Posição de transporte:**
→ Passar a mangueira de conexão ⑨ entre o manipulo de suporte ⑩ e inseri-la lateralmente no dispositivo de paragem de gotejamento ⑪.
- DK** **Transportposition:**
→ Tilslutningsslangen ⑨ føres gennem bærehåndtaget ⑩ og anbringes på dryp-stoppet ⑪ fra siden.



- D** **Bedienung**
Abrollen:
→ Schlauch auf gewünschte Länge ausziehen. Arretiervorrichtung in der Schlauchbox kann in ca. 50 cm-Abständen aktiviert werden.
Aufrollen:
→ Arretierung durch kurzen Zug am Schlauch lösen. Schlauch rollt sich sicher und gleichmäßig durch spezielle Bremsstechnik selbsttätig auf.
Die Verriegelungsmechanik knarrt beim Auf- und Abwickeln.
- GB** **How to use your Wall-Mounted Hose Box**
Unrolling:
→ Pull out the hose to the required length. The locking device in the Hose Box can be activated every 50 cm.
Rolling up:
→ Release the lock by giving the hose a quick tug. The hose rolls up automatically and evenly using a special braking technique.
The locking mechanism clicks as the hose unrolls and rolls up.
- F** **Utilisation**
Déroulement :
→ Tirer le tuyau à la longueur requise. Le dispositif de blocage de l'enrouleur peut être activé à intervalle de 50 cm.
Enroulement :
→ Débloquer le tuyau en tirant brièvement dessus. Le tuyau s'enroule tout seul, régulièrement et en toute sécurité grâce à une technique de freinage spéciale.
Le mécanisme de verrouillage grince lors de l'enroulement et du déroulement.
- NL** **Bediening**
Afrollen:
→ Slang op gewenste lengte uittrekken. Vastzetmechanisme in de slangbox kan in afstanden van ca. 50 cm geactiveerd worden.
Oprollen:
→ Vastzettmechanisme door kort aan de slang te trekken losmaken. Slang rolt zich veilig en gelijkmatig zelfstandig op door speciale remstechniek.
Het vergrendelingmechanisme knarst bij het op- en afwikkelen.
- S** **Handhavande**
Avrullning:
→ Dra ut slangen till önskad längd. Spärren i slangboxen kan aktiveras med 50 cm avstånd.
Upprullning:
→ Lossa spärren genom att dra kort i slangen. Slangen rullas automatiskt upp jämnt och säkert med en särskild bromsteknik.
Låsmekanismen knarrar när slangen rullas upp.

- I** **Impiego**
Svolgimento del tubo:
→ Tirare il tubo per la lunghezza desiderata. Il dispositivo di arresto situato all'interno dell'avvolgitubo interviene a passi di 50 cm.
Avvolgimento del tubo:
→ Sbloccare il dispositivo di arresto tirando leggermente il tubo e poi rilasciandolo. Grazie allo speciale sistema frenante, il tubo si riavvolge automaticamente in modo sicuro e regolare.
Durante lo svolgimento e il riavvolgimento del tubo si avverte il rumore prodotto dal dispositivo di arresto: una serie di scatti in rapida sequenza.
- E** **Manejo**
Desenrollado:
→ Estirar la manguera a la longitud deseada. El dispositivo de retención en la caja para mangueras se puede activar en distancias de aprox. 50 cm en 50 cm.
Enrollado:
→ Deshaga la retención mediante un tirón corto en la manguera. La manguera se enrolla de manera segura y uniforme por sí sola a través de una técnica especial de frenado.
El mecanismo de bloqueo chirría durante el bobinado y el desbobinado.
- P** **Manuseamento**
Desenrolar:
→ Puxar a mangueira para fora até ao comprimento necessário. O dispositivo de retenção, localizado na caixa da mangueira, pode ser accionado de 50 cm em 50 cm.
Enrolar:
→ Puxe brevemente a mangueira, de modo a desactivar o mecanismo de retenção. Uma tecnologia de travagem permite o enrolamento contínuo e seguro da mangueira.
O mecanismo de travamento chia durante o enrolamento e o desenrolamento.
- DK** **Betjening**
Afrulling:
→ Slangen trækkes ud til den ønskede længde. Låsemekanismen i slangeboksen kan aktiveres i afstande på ca. 50 cm.
Oprulling:
→ Låsen frigøres ved at trække kort i slangen. Slangen ruller sig automatisk sikkert og jævnt op ved hjælp af en speciel bremseteknik.
Stopmekanismen knirker under op- og afrulling.

- D** **Diebstahl-Sicherung Art. 1815-00.791.00 ist über den GARDENA Service erhältlich:**
→ Schraube des Tragegriffs ⑩ ausschrauben und Schelle ⑫ mit der Sicherheits-Schraube ⑬ festschrauben. Schelle ⑫ z. B. zur Fixierung einer Kette nutzen.
Die Sicherheits-Schraube ⑬ kann nach einmaligem Einschrauben nicht mehr gelöst werden.
- GB** **Anti-Theft Protection Device Art. 1815-00.791.00 is available from GARDENA Service:**
→ Unscrew the screw of the carrying handle ⑩ and attach the clip ⑫ using the safety screw ⑬. Use the clip ⑫ to attach a chain, for example.
The safety screw ⑬ cannot be unscrewed again once it has been screwed in.
- F** **Antivol Art. 1815-00.791.00 disponible auprès du service après-vente GARDENA :**
→ Dévisser la vis de la poignée ⑩ et visser le collier ⑫ avec la vis de sécurité ⑬.
Utiliser le collier ⑫ pour fixer par ex. une chaîne.
La vis de sécurité ⑬ ne peut plus être sortie une fois vissée.
- NL** **Diefstalbeveiliging art. 1815-00.791.00 is via de GARDENA-service verkrijgbaar:**
→ Schroef van de draaggreep ⑩ eruit schroeven en klem ⑫ met de veiligheidsschroef ⑬ vastschroeven. Klem ⑫ bijv. voor het vastzetten van een ketting gebruiken.
De veiligheidsschroef ⑬ kan als hij er eenmaal ingeschroefd is niet meer losgemaakt worden.
- S** **Stöldskydd art. 1815-00.791.00 kan beställas hos GARDENA service:**
→ Skruva handtagets ⑩ skruv och skruva fast ögla ⑫ med säkerhetsskruven ⑬.
Använd ögla ⑫ t. ex. för att sätta fast en kedja.
Säkerhetsskruven ⑬ kan inte lossas när den skruvats i.
- I** **Sicurezza antifurto**
La staffa di sicurezza art. 1815-00.791.00, che funge da antifurto, è reperibile presso il Centro Assistenza Nazionale.
→ Rimuovere la vite della maniglia ⑩ e montare la staffa antifurto ⑫ fissandola bene con la sua vite di sicurezza ⑬.
Usare la staffa ⑫ per assicurare l'avvolgitubo, ad esempio con una catena.
Attenzione: la vite di sicurezza ⑬, una volta montata, non può più essere tolta.



- E** **El seguro antirrobo Art. 1815-00.791.00 se puede conseguir a través del servicio al cliente de GARDENA:**
→ Desenrosque el tornillo del asa ⑩ y sujete la abrazadera ⑫ con el tornillo de seguridad ⑬.
Utilice la abrazadera ⑫ p. ej. para la fijación de una cadena.
El tornillo de seguridad ⑬ no se puede volver a aflojar una vez atornillado.
- P** **O dispositivo anti-roubo art. 1815-00.791.00 pode ser adquirido através do serviço de assistência da GARDENA:**
→ Desapertar o parafuso do manipulo de suporte ⑩ e aparafusar a braçadeira ⑫ com o parafuso de segurança ⑬.
Utilizar a braçadeira ⑫, p. ex., para a fixação de uma corrente.
Uma vez aparafusado, não é mais possível desapertar o parafuso de segurança ⑬.
- DK** **Tyverisikringen varenr. 1815-00.791.00 kan bestilles hos GARDENA service:**
→ Skrue på bærehåndtaget ⑩ skrues ud og spændebåndet ⑫ skrues fast med sikringsskruen ⑬.
Spændebåndet ⑫ anvendes f.eks. til fastgørelse af en kæde.
Sikringsskruen ⑬ kan ikke mere løsnes efter fastskruningen.

D Hinweise:
Aus Sicherheitsgründen darf der Bewässerungsschlauch nur vom GARDENA Service ausgetauscht werden.

⚠ Um den kompletten Einzug des Schlauchs zu vermeiden, niemals das Schlauch-Stück ① und den Stopper ③ gleichzeitig lösen.

Wenn der Schlauch dennoch ganz eingezogen wurde, wenden Sie sich bitte an den GARDENA Service.

❄ → Vor der Frostperiode die Schlauchbox frostsicher lagern.

GB Note:
On safety grounds, the watering hose may only be replaced by GARDENA Service.

⚠ To prevent the Hose Box from drawing the hose all the way in, never loosen the Universal Adapter ① and the stopper ③ at the same time.

If the Hose Box does draw the hose all the way in, please contact GARDENA Service.

❄ → Store your Hose Box in a place protected from frost before the frosty season begins.

F Remarques :
Pour des raisons de sécurité, le tuyau d'arrosage ne doit être remplacé que par le personnel service après-vente GARDENA.

⚠ Pour éviter la rentrée complète du tuyau, ne jamais desserrer le raccord ① et la butée ③ en même temps.

S'il est rentré complètement, veuillez vous adresser au service après-vente GARDENA.

❄ → Ranger l'enrouleur à l'abri du gel avant la saison des grands froids.

NL Tip:
Uit veiligheidsoverwegingen mag de besproeiingsslang uitsluitend worden vervangen door de GARDENA-service.

⚠ Om te voorkomen dat de slang helemaal wordt ingetrokken nooit het slangstuk ① en de stopper ③ tegelijkertijd losmaken.

Wend u zich tot de GARDENA-service als de slang toch helemaal ingetrokken is.

❄ → Voor de vorstperiode de slangbox beveiligd tegen de vorst opbergen.

S Anmärkning:
Av säkerhetsskäl får bevattningsslangarna endast bytas av GARDENA service.

⚠ Lossa aldrig slangmunstycket ① och stoppet ③ samtidigt för att undvika att slangarna dras in helt.

Om slangarna ändå skulle dras in helt, vänligen kontakta GARDENA service.

❄ → Lagra slangboxen på frostsäker plats.

I Avvertenze:
Per motivi di sicurezza il tubo per irrigazione deve essere sostituito esclusivamente dal Servizio Assistenza GARDENA

⚠ Se si interviene in tal senso, però, non togliere mai contemporaneamente il fermo ③ e il raccordo ① che ne bloccano il riavvolgimento: se il tubo rientra completamente, non tentare in nessun caso di aprire l'avvolgitubo per recuperarlo, ma rivolgersi al Centro Assistenza GARDENA.

❄ → Prima dell'inverno riporre l'avvolgitubo in un luogo protetto dal gelo.

E Notas:
Por motivos de seguridad la manguera de riego sólo puede ser cambiada por el Servicio técnico de GARDENA.

⚠ Para evitar la entrada completa de la manguera, nunca afloje al mismo tiempo la pieza de manguera ① y el bloqueador ③.

Si a pesar de todo la manguera se introduce totalmente, dirijase al Servicio técnico de GARDENA.

❄ → Antes del periodo de heladas guarde la caja para mangueras en un lugar protegido contra las heladas.

P Indicações:
Por motivos de segurança a mangueira de irrigação somente pode ser substituída pelo serviço de assistência de GARDENA.

⚠ De modo a evitar o enrolamento total da mangueira, não desaperte nunca a peça da mangueira ① e o rententor ③ simultaneamente.

Se, contudo, a mangueira tiver sido enrolada na totalidade deve contactar o serviço de assistência da GARDENA.

❄ → Guarde a caixa da mangueira, num local seguro, durante o período de geadas.

DK Henvisninger:
Af sikkerhedsårsager må vandingslangene kun udskiftes af GARDENA service.

⚠ For at undgå at slangene trækkes helt ind, må slangekoblingen ① og stopperen ③ aldrig løsnes på samme tid.

Hvis slangene dog alligevel trækkes helt ind, kontakt GARDENA service.

❄ → Før frostperioden skal slangeboksen opbevares på et frostfrit sted.

Service

Deutschland / Germany

GARDENA
Manufacturing GmbH
Service Center
Hans-Lorenser-Str. 40
89079 Ulm
Produktfragen:
(+49) 731 490-123
Reparaturen:
(+49) 731 490-290
service@gardena.com

Argentina

Argensem S. A.
Calle Colonia Japonesa s/n
(1625) Loma Verde
Escobar, Buenos Aires
Phone: (+54) 34 88 49 40 40
info@argensem.com.ar

Australia

NYLEX Consumer Products
50 – 70 Stanley Drive
Somerton, Victoria, 3062
Phone: 1800 658 276
spare.parts@nylex.com.au

Austria / Österreich

GARDENA Österreich
Ges. m.b.H.
Stettnerweg 11-15
2100 Korneuburg
Tel.: (+43) 22 62 745 45-36 od.
-30
kundendienst@gardena.at

Belgium

GARDENA Belgium NV/SA
Sterrebeekstraat 163
1930 Zaventem
Phone: (+32) 27 20 921 2
info@gardena.be

Brazil

Palash Comércio e Importação Ltda
Rua Américo Brasiliense,
2414 – Chácara Sto Antonio
São Paulo – SP – Brasil –
CEP 04715-005
Phone: (+55) 11 5181-0909
eduardo@palash.com.br

Bulgaria

DENEX LTD.
2 Luis Ahalier Str., 7th floor
Sofia 1404
Phone: (+359) 2 9581821
office@denex-bg.com

Canada

GARDENA Canada Ltd.
100 Summerlea Road
Brampton, Ontario L6T 4X3
Phone: (+1) 905 792 93 30
info@gardenacanada.com

Chile

Antonio Martinic Y CIA. LTDA.
Gilberto Fuenzalida 185 Loc.
Las Condes - Santiago de Chile
Phone: (+56) 2 20 10 708
garfar_cl@yahoo.com

Costa Rica

Compania Exim
Euroiberoamericana S.A.
Los Colegios, Moravia,
200 metros al Sur del
Colegio Saint Francis
San José
Phone: (+506) 223 20 75
exim_euro@racsa.co.cr

Croatia

KLIS d.o.o.
Stančičeva 79
10419 Vukovina
Phone: (+385) 1 622 777 0
gardena@klis-trgovina.hr

Cyprus

FARMOKIPIKI LTD
P.O. Box 7098
74, Digeni Akrita Ave.
1641 Nicosia
Phone: (+357) 22 75 47 62
condam@spidernet.com.cy

Czech Republic

GARDENA spol. s.r.o.
Řípská 20a, č.p. 1153
62700 Brno
Phone: (+420) 800 100 425
(Hotline)
gardena@gardenabrno.cz

Denmark

GARDENA Norden AB
Sales Office Denmark
Box 9003
S-200 39 MALMÖ
info@gardena.dk

Finland

Habitec Oy
Martinkyläntie 52
01720 Vantaa

France

GARDENA France
PARIS NORD 2
69, rue de la Belle Etoile
BP 57080 ROISSY EN FRANCE
95948 ROISSY CDG CEDEX
Tél. : (+33) 0826 101 455
service.consommateurs@
gardena.fr

Great Britain

GARDENA UK Ltd.
27-28 Brenkley Way
Bleazard Business Park
Seaton Burn
Newcastle upon Tyne
NE16DS
info@gardena.co.uk

Greece

Agrokip G. Psomadopoulos
& Co.
33 A, Ifestou str.
Industrial Area
194 00 Koropi, Athens
Phone: (+30) 210 6620-225
and -226
service@agrokip.gr

Hungary

GARDENA Magyarország Kft.
Késmárk utca 22
1158 Budapest
Phone: (+36) 80 20 40 33
(Hotline)
gardena@gardena.hu

Iceland

Ó. Johnson & Kaaber
Tunguhalsi 1
110 Reykjavik

Ireland

McLoughlin's Ltd.
Unit 5
Norther Cross Business Park
North Road, Finglas
Dublin 11

Italy

GARDENA Italia S.p.A.
Via Donizetti 22
20020 Lainate (Mi)
Phone: (+39) 02.93.94.79.1
info@gardenaitalia.it

Japan

KAKUICHI co., Ltd.
Sumitomo Realty & Develop-
ment Kojimachi BLDG., 8F
5 – 1 Nibanncoyo, chiyoda-ku,
Tokyo 102-0084
Phone: (+81)-(0)3-3264-4721
m_ishihara@kaku-ichi.co.jp

Luxembourg

Magasins Jules Neuberger
Boîte postale 12
L-2010 Luxembourg
rue Gluck
L-2549 Luxembourg-Gasperich
Phone: (+352) - 401 401
info@neuberger.lu

Netherlands

GARDENA Nederland B.V.
Postbus 50176
1305 AD ALMERE
Phone: (+31) 36 521 00 00
info@gardena.nl

Neth. Antilles

Jonka Enterprises N.V.
Sta. Rosa Weg 196
P.O. Box 8200
Curaçao
Phone: (+599) 9 767 66 55
pgm@jonka.com

New Zealand

NYLEX New Zealand Ltd.
Building 2
118 Savill Drive
Mangere, Auckland
Phone: +64 9 270 1806
lena.chapman@nylex.com.au

Norway

GARDENA Norden AB
Sales Office Norway
Karihaugveien 89
1089 OSLO

Poland

GARDENA Polska Sp. z o.o.
Szymanów 9d
05-532 Baniocza
Phone: (+48) 22 727 56 90
gardena@gardena.pl

Portugal

GARDENA Portugal Lda.
Edif. GARDENA
Algueirão
2725-596 Mem Martins
Phone: 219228530
info@gardena.pt

Romania

MADEXINTERNATIONALSRL
Șoseaua Odăii 117 – 123
Sector 1, București,
RO 013603
Phone: (+40) 21 352-7603/
4/5/6
madex@gardena.ro

Russia / Россия

ООО «ГАРДЕНА РУС»
Хорошевское шоссе, д. 32А
123 007 г. Москва

Singapore

HY-RAY PRIVATE LIMITED
40 JALAN PEMIMPIN
#02-08 Tat Ann Building
Singapore 577185
Phone: (+65) 625 32 277
hyray@singnet.com.sg

Slovak Republic

GARDENA Slovensko s.r.o.
Bohrova 1
851 01 Bratislava
Phone: (+421) 263 453 722
info@gardena.sk

Slovenia

GARDENA d.o.o.
Brodišče 15
1236 Trzin
Phone: (+386) 1 580 93 17
info@gardena.si

South Africa

GARDENA
South Africa (Pty.) Ltd.
P.O. Box 11534
Vorna Valley 1686
Phone: (+27) 11 315 02 23
sales@gardena.co.za

Spain

GARDENA IBÉRICA S.L.U.
C/Basauri, nº 6
La Florida
28023 Madrid
Phone: (+34) 91 708 05 00
(4 líneas)
atencioncliente@gardena.es

Sweden

GARDENA Norden AB
Försäljningskontor Sverige
Box 9003
20039 Malmö
info@gardena.se

Switzerland / Schweiz

GARDENA (Schweiz) AG
Bitziberg 1
8184 Bachenbülach
Tel.: (+41) 8 48 80 04 64
info@gardena.ch

Turkey

GARDENA Dost Dış Ticaret
Mümessillik A.Ş.
Sanayi Çad. Adil Sok. No.1
Kartal – İstanbul
Phone: (+90) 216 38 93 939
info@gardena-dost.com.tr

Ukraine / Украина

ALTSEST JSC
4 Petropavlivska Street
Petropavlivska Borschahivka
Town
Kyivo Svyatoshyn Region
08130, Ukraine
Phone: +380 44 4595703
info@gardena.ua

USA

GARDENA
Melnor, 3085 Shawnee Drive
Winchester, VA 22604
Phone: (540) 7 22-90 80
service_us@melnor.com

<p>D EU-Konformitätserklärung Maschinen-Richtlinie Der Unterzeichnete GARDENA Manufacturing GmbH · Hans-Lorenser-Straße 40 · D-89079 Ulm bestätigt, dass die nachfolgend bezeichneten Geräte in der von uns in Verkehr gebrachten Ausführung die Anforderungen der harmonisierten EU-Richtlinien, EU-Sicherheitsstandards und produktspezifischen Standards erfüllen. Bei einer nicht mit uns abgestimmten Änderung der Geräte verliert diese Erklärung ihre Gültigkeit.</p>	<p>Bezeichnung der Geräte: Wandschlauchbox Description of the units: Wall-Mounted Hose Box Désignation du matériel : Dévidoir mural roll-up Omschrijving van de apparaten: Slangenbox Produktbeskrivning: Väggslangbox Descrição dei prodotti: Avvolgitubo automatico da muro</p>																		
<p>GB EU Certificate of Conformity The undersigned GARDENA Manufacturing GmbH · Hans-Lorenser-Str. 40 · D-89079 Ulm hereby certifies that, when leaving our factory, the units indicated below are in accordance with the harmonised EU guidelines, EU standards of safety and product specific standards. This certificate becomes void if the units are modified without our approval.</p>	<p>Descripción de la mercancía: Soporte portamanguera mural Descrição dos aparelhos: Cassete mangueiras de parede Beskrivelse af produktet: Vægslangeholder</p>																		
<p>F Certificat de conformité aux directives européennes Le constructeur, soussigné : GARDENA Manufacturing GmbH · Hans-Lorenser-Str. 40 · D-89079 Ulm déclare qu'à la sortie de ses usines le matériel neuf désigné ci-dessous était conforme aux prescriptions des directives européennes énoncées ci-après et conforme aux règles de sécurité et autres règles qui lui sont applicables dans le cadre de l'Union européenne. Toute modification portée sur ce produit sans l'accord express de GARDENA supprime la validité de ce certificat.</p>	<table border="1"> <tr> <td>Type:</td> <td>Art.-Nr.:</td> </tr> <tr> <td>Types:</td> <td>Art. No.:</td> </tr> <tr> <td>Types :</td> <td>Référence :</td> </tr> <tr> <td>Type:</td> <td>Art.nr.:</td> </tr> <tr> <td>Type:</td> <td>Art.nr.:</td> </tr> <tr> <td>Tipi:</td> <td>Art.:</td> </tr> <tr> <td>Tipos:</td> <td>Art. No:</td> </tr> <tr> <td>Tipos:</td> <td>Art. no:</td> </tr> <tr> <td>Typen:</td> <td>Art. nr.:</td> </tr> </table>	Type:	Art.-Nr.:	Types:	Art. No.:	Types :	Référence :	Type:	Art.nr.:	Type:	Art.nr.:	Tipi:	Art.:	Tipos:	Art. No:	Tipos:	Art. no:	Typen:	Art. nr.:
Type:	Art.-Nr.:																		
Types:	Art. No.:																		
Types :	Référence :																		
Type:	Art.nr.:																		
Type:	Art.nr.:																		
Tipi:	Art.:																		
Tipos:	Art. No:																		
Tipos:	Art. no:																		
Typen:	Art. nr.:																		
<p>NL EU-overeenstemmingsverklaring Ondergetekende GARDENA Manufacturing GmbH · Hans-Lorenser-Str. 40 · D-89079 Ulm bevestigt, dat de volgende genoemde apparaten in de door ons in de handel gebrachte uitvoering voldoen aan de eis van, en in overeenstemming zijn met de EU-richtlijnen, de EU-veiligheidsstandaard en de voor het product specifieke standaard. Bij een niet met ons afgestemde verandering aan de apparaten verliest deze verklaring haar geldigheid.</p>	<table border="1"> <tr> <td>10 roll-up automatic</td> <td>2647</td> </tr> <tr> <td>20 roll-up automatic</td> <td>2648</td> </tr> <tr> <td>20 roll-up automatic plus</td> <td>2656</td> </tr> </table>	10 roll-up automatic	2647	20 roll-up automatic	2648	20 roll-up automatic plus	2656												
10 roll-up automatic	2647																		
20 roll-up automatic	2648																		
20 roll-up automatic plus	2656																		
<p>S EU Tillverkarintyg Undertecknad firma GARDENA Manufacturing GmbH · Hans-Lorenser-Str. 40 · D-89079 Ulm intygar härmed att nedan nämnda produkter överensstämmer med EU:s direktiv, EU:s säkerhetsstandard och produktspecifikation. Detta intyg upphör att gälla om produkten ändras utan vårt tillstånd.</p>	<p>EU-Richtlinien: EU directives: Directives européennes : EU-richtlijnen: EU directiv: Direttive UE: Normativa UE: Directizes da UE: EU Retningslinier:</p> <p style="text-align: right;">98/37/EG</p>																		
<p>I Dichiarazione di conformità alle norme UE La sottoscritta GARDENA Manufacturing GmbH · Hans-Lorenser-Str. 40 · D-89079 Ulm certifica che il prodotto qui di seguito indicato, nei modelli da noi commercializzati, è conforme alle direttive armonizzate UE nonché agli standard di sicurezza e agli standard specifici di prodotto. Qualunque modifica apportata al prodotto senza nostra specifica autorizzazione invalida la presente dichiarazione.</p>	<p>Harmonisierte EN:</p> <p style="text-align: right;">EN 292-1 EN 292-2 EN 294</p>																		
<p>E Declaración de conformidad de la UE El que suscribe GARDENA Manufacturing GmbH · Hans-Lorenser-Str. 40 · D-89079 Ulm declara que la presente mercancía, objeto de la presente declaración, cumple con todas las normas de la UE, en lo que a normas técnicas, de homologación y de seguridad se refiere. En caso de realizar cualquier modificación en la presente mercancía sin nuestra previa autorización, esta declaración pierde su validez.</p>	<p>Anbringungsjahr der CE-Kennzeichnung: Year of CE marking: Date d'apposition du marquage CE : Installatiejaar van de CE-aanduiding: Märkningsår: Anno di applicazione della certificazione CE: Colocación del distintivo CE: Ano de marcação pela CE: CE-Mærkningsår:</p> <p style="text-align: right;">2003</p>																		
<p>P Certificado de conformidade da UE Os abaixo mencionados GARDENA Manufacturing GmbH · Hans-Lorenser-Str. 40 · D-89079 Ulm Por este meio certificamos que ao sair da fábrica os aparelhos abaixo mencionados estão de acordo com as directrizes harmonizadas da UE, padrões de segurança e de produtos específicos. Este certificado ficará nulo se as unidades forem modificadas sem a nossa aprovação.</p>	<p style="text-align: right;">2003</p> <p style="text-align: center;"></p> <p>Dr. F. Böbel</p>																		
<p>DK EU Overensstemmelse certificat Undertegnede GARDENA Manufacturing GmbH · Hans-Lorenser-Str. 40 · D-89079 Ulm bekræfter hermed, at enheder listet herunder, ved afsendelse fra fabrikken, er i overensstemmelse med harmoniserede EU retningslinier, EU sikkerhedsstandarder og produkt specifikations standarder. Dette certifikat træder ud af kraft hvis enhederne er ændret uden vor godkendelse.</p>	<p>Ulm, den 24.07.2003 Ulm, 24.07.2003 Fait à Ulm, le 24.07.2003 Ulm, 24-07-2003 Ulm, 2003.07.24 Ulm, 24.07.2003 Ulm, 24.07.2003 Ulm, 24.07.2003 Ulm, 24.07.2003 Ulm, 24.07.2003</p> <p>Technische Leitung Technical Dept. Manager Direction technique Hoofd technische dienst Technical Director Direzione Tecnica Dirección Técnica Director Técnico Teknisk direktør</p>																		

<p>CZ Prohlášení o shodě EU Niže podepsaná společnost GARDENA Manufacturing GmbH, se sídlem Hans-Lorenser-Str. 40, D-89079 v Ulmu potvrzuje, že níže označený přístroj v provedení, které jsme uvedli na trh, splňuje požadavky uvedené v harmonizovaných směrnicih EU, v bezpečnostních standardech EU a ve standardech pro příslušné produkty. V případě změny přístroje, která námi nebyla odsouhlasena, stává se toto prohlášení neplatným.</p>	<p>Označení přístroje: A készülék megnevezése: Opis urzadzenia: Oznaka naprave: Oznaka naprave: Oznaczenie zariadenia: Название устройства: Descrierea articolelor:</p> <p>Nástěnný box na hadici Fali tömlődoboz Вебен наścienny Stenski nosilec Zidni nosač Nástěnný box na hadicu Настенная катушка для шлангов Support de perete pentru furtun</p>
<p>H EU azonossági nyilatkozat Alulírott, GARDENA Manufacturing GmbH, Hans-Lorenser-Str. 40, D-89079 Ulm, igazolja, hogy az alább felsorolt, általunk forgalomba hozott termékek megfelelnek az EU elvárásoknak, EU biztonsági normáknak és a termékspecifikus szabványoknak egyaránt. A készülék velünk nem egyeztetett változtatása esetén ez a nyilatkozat érvényét veszti.</p>	<p>Typ: Tipusok: Typ: Tip: Tip: Typ: Тип: Tipuri:</p> <p>Č. výr: Cikkszám: Nr art.:</p>
<p>PL Deklaracja zgodności Unii Europejskiej Nижé podpisany GARDENA Manufacturing GmbH, Hans-Lorenser-Str. 40, D-89079 Ulm, potwierdza, że poniżej opisane urządzenie w wykonaniu wprowadzonym przez nas do obrotu spełnia wymogi zharmonizowanych wytycznych Unii Europejskiej, standardów bezpieczeństwa Unii Europejskiej i standardów specyficznych dla danego produktu. W przypadku wprowadzenia zmian nie uzgodnionych z nami wyjaśnienie to traci swoją ważność.</p>	<p>Št. art.:</p> <p>Art. br.:</p> <p>Číslo výrobku:</p> <p>Apt. N°:</p> <p>Număr articol:</p>
<p>SLO Izjava o skladnosti s pravili UE Podpisano podjetje, GARDENA Manufacturing GmbH, Hans-Lorenser-Str. 40, D-89079 Ulm, potrjuje, da v nadaljevanju navedena naprava v različici, ki smo jo poslali na trg, izpolnjuje zahteve smernic EU, varnostnih standardov EU in standardov tovrstnih proizvodov. Izjava ne velja za spremembo na napravi, ki niso opravljene v soglasju z nami.</p>	<p>10 roll-up automatic 2647 20 roll-up automatic 2648 20 roll-up automatic plus 2656</p>
<p>HR Izjava o usklađenju s pravilima EU Potpisana tvrtka GARDENA Manufacturing GmbH, Hans-Lorenser-Str. 40, D-89079 Ulm, potvrđuje, da navedene naprave koje smo poslali u trgovinu, ispunjuju zahtjeve smjernica EU, sigurnosnih standarda EU i i standarde istovrsnih proizvoda. Izjava ne važi za promjene na napravama koje nisu napravljene u skladu s nama.</p>	<p>Směrnice EU: EU szabványok: Dyrektywy UE: Smernice EU: Smjernice EU: Smernice Európskej únie: Директивы ЕС: Directive UE:</p> <p style="text-align: right;">98/37/EG</p>
<p>SK Vyhlasenie o zhode pre Európsku úniu Dolu podpísaný, GARDENA Manufacturing GmbH, Hans-Lorenser-Str.40, D-89079 Ulm, potvrdzuje, že ďalej označené zariadenie vo vyhotovení nami uvedenom do prevádzky spĺňa požiadavky harmonizovaných smerníc Európskej únie, bezpečnostných štandardov Európskej únie a štandardov špecifických pre produkt. Pri vykonaní zmien zariadenia, ktoré nie sú nami odsúhlasené, stráca toto vyhlásenie platnosť.</p>	<p>Rok přidělení značky CE: CE bejegyzés kelte: Rok nadania znaku CE: Leto namestitve oznake CE: Godina oznake CE: Rok pridelenia označenia CE: Год разрешения маркировки знаком CE: Anul de marcare CE:</p>
<p>RUS Свидетельство о соответствии ЕС Мы, нижеподписавшиеся GARDENA Manufacturing GmbH, Hans-Lorenser-Str. 40, D-89079 Ulm, настоящим подтверждаем, что нижеуказанное устройство, отруженное с нашего предприятия, имеет исполнение, соответствующее требованиям согласованных директив ЕС, стандартам по технике безопасности ЕС и производственным стандартам. При несогласованном с нами изменении устройства настоящее свидетельство теряет силу.</p>	<p style="text-align: right;">2003</p> <p style="text-align: center;"></p> <p>Dr. F. Böbel</p>
<p>RO UE-Certificat de conformitate Prin prezenta GARDENA Manufacturing GmbH, Hans-Lorenser-Str.40, D-89079 Ulm, certifica faptul ca, in momentul in care produsele mentionate mai jos ies din fabrica sunt in concordanta cu directivele UE, standardele de siguranta UE si standardele specifice ale produsului UE. Acest certificat devine nul in cazul modificării aparatului fără aprobarea noastră.</p>	<p>V Ulmu, dne 24.07.2003 Ulm, 24.07.2003r. Ulm, 24.07.2003 Ulm, 24.07.2003 Ulm, 24.07.2003 Ulm, 24.07.2003 Ulm, 24.07.2003 Ulm, 24.07.2003</p> <p>Technický ředitel Műszaki igazgató Kierownictwo Techniczne Vodja tehničnega oddelka Voditel tehničkog odjela Veďučí technického oddelenia Техническое руководство Conducerea tehnică</p>