

EVC 1000 Art. 4068

- D** **Gebrauchsanweisung**  
Elektro-Vertikutierer
- 
- GB** **Operating Instructions**  
Electric Aerator
- 
- F** **Mode d'emploi**  
Scarificateur électrique
- 
- NL** **Gebruiksaanwijzing**  
Elektrische verticuteermachine
- 
- S** **Bruksanvisning**  
Elektrisk Vertikalskärare
- 
- I** **Istruzioni per l'uso**  
Scarificatore elettrico
- 
- E** **Manual de instrucciones**  
Aireador eléctrico
- 
- P** **Manual de instruções**  
Escarificador de relva eléctrico
- 
- DK** **Brugsanvisning**  
Elektrisk vertikalskærer

# Elektrische verticuteermachine GARDENA EVC 1000

Welkom in de GARDENA tuin...



Lees de gebruiksaanwijzing zorgvuldig door en volg de aanwijzingen op. Maak uzelf u aan de hand van deze gebruiksaanwijzing vertrouwd met de elektrische verticuteermachine, het juiste gebruik en de veiligheidsaanwijzingen.



Uit veiligheidsoverwegingen mogen kinderen beneden de 16 jaar en personen die niet met deze gebruiksaanwijzing vertrouwd zijn deze elektrische verticuteermachine niet gebruiken.

→ Bewaar deze gebruiksaanwijzing zorgvuldig.

## Inhoudsopgave

1. Inzetgebied van uw GARDENA elekt. verticuteermachine	27
2. Voor uw veiligheid	27
3. Werking	29
4. Montage	29
5. Bediening	30
6. Onderhoud	31
7. Opheffen van storingen	32
8. Buitengebruikstelling	33
9. Leverbare accessoires	33
10. Technische gegevens	34
11. Service	34

NL

## 1. Inzetgebied van uw GARDENA elektrische verticuteermachine

### Beoogd gebruik

De GARDENA elektrische verticuteermachine EVC 1000 is bestemd voor het verticuteren van gazons en grasvelden in de particuliere huis- en hobbytuin en niet voor gebruik op openbare terreinen, in parken, sportstadions, op straat of in de land- en bosbouw.

De inhoud van de door de fabrikant bijgevoegde gebruiksaanwijzing is een richtlijn voor het juiste gebruik van deze elektrische verticuteermachine.

### Let op



**Let op! Wegens gevaar voor lichamelijk letsel mag de verticuteermachine niet gebruikt worden voor het trimmen van struikgewas, heggen en struiken. Verder mag de verticuteermachine niet gebruikt worden voor het egaliseren van bodemoneffenheden.**

## 2. Voor uw veiligheid

→ Houd u zich aan de veiligheidsvoorschriften op de elektrische verticuteermachine.



**Waarschuwing!**  
Lees voor ingebruikneming de gebruiksaanwijzing.



**Gevaar! Lichamelijk letsel!**  
→ Zorg ervoor dat derden buiten de gevarezone blijven!



## Verwondingsgevaar door scherpe tanden!

- Voor het onderhoud of bij beschadigde netaansluiting de stekker uit het stopcontact trekken.
- Netaansluitsnoer van de verticuteermachine weghouden.

### Controle voor ieder gebruik:

- Controleer de verticuteermachine voor ieder gebruik.
- Gebruik het apparaat niet als de veiligheidsvoorzieningen (startbeugel, inschakelblokkering, achterklep, behuizing) beschadigd of versleten zijn.
- Stel de veiligheidsvoorzieningen nooit buiten werking.
- Zorg er voor, dat alle moeren, bouten en schroeven vast aangedraaid zijn en het apparaat zich in een veilige werksituatie bevindt.

Versleten en beschadigde onderdelen uit veiligheidsoverwegingen alleen door de GARDENA Service of de geautoriseerde vakhandel laten vervangen.

- Controleer de te verticuteren oppervlakte voordat u met het werk begint.
- Let tijdens het werk op vreemde voorwerpen (bijv. stenen, takken, snoeren) en haal deze indien nodig weg.

### Gebruik / verantwoordelijkheid



**Gevaar! Lichamelijk letsel!**  
**De verticuteermachine kan voor ernstige verwondingen zorgen!**

- **Handen en voeten weghouden van de verticuteerwals.**
- U bent verantwoordelijk voor de veiligheid in het werkgebied.
- Gebruik de verticuteermachine uitsluitend voor de in deze gebruiksaanwijzing aangegeven gebruiksdoeleinden.
- Werk alleen bij voldoende zicht.
- Kiep het apparaat tijdens het gebruik niet om en til de achterklep niet op.
- Maakt u zichzelf vertrouwd met uw werkomgeving en houdt rekening met mogelijke

gevaren die u door het geluid van de verticuteermachine misschien niet kunt horen.

- Draag stevige schoenen, en een lange broek ter bescherming van uw benen.
- Let op voldoende afstand van de voeten tot de werktuigen.
- Let erop, dat er geen andere personen (in het bijzonder kinderen) en dieren in de buurt van uw werkgebied aanwezig zijn.
- Beweeg de machine alleen stapvoets voort.
- Werkstand: Zorg bij het werken altijd voor een veilige en stevige stand.
- Wees bijzonder voorzichtig als u van looprichting op een helling verandert.

### Kijk uit bij het achteruitlopen. Struikelgevaar!

- Gebruik de verticuteermachine niet bij regen of in een vochtige, natte omgeving.
- Met de verticuteermachine niet aan de rand van zwembaden of tuinvijvers werken.
- Houdt rekening met de tijden waarop het stil moet zijn in de gemeente waar u woont.

### Elektrische veiligheid:

- Aansluitsnoer weghouden van de verticuteerwals!
- Het aansluitsnoer dient regelmatig op beschadigingen en slijtage gecontroleerd te worden.
- Bij beschadiging van het aansluit- of verlengsnoer stekker direct uit stopcontact halen. In geen geval de netaansluitleiding aanraken voordat de stekker uit het stopcontact werd getrokken.

Het insteekcontact van het verlengsnoer moet spatwaterdicht zijn of de stekkers aan de verlengsnoeren moeten van rubber of met rubber overtrokken zijn.

Verlengsnoeren moeten voldoen aan DIN VDE 0620.

- Gebruik alleen toegestane verlengsnoeren met voldoende snoerdoornede. Vraag om advies bij uw elektro-specialzaak.

Bevestigingsmiddelen voor aansluitsnoeren moeten gebruikt worden.

Wij raden aan een aardleksschakelaar te gebruiken met een nominale lekstroom  $\leq 30$  mA.

### **Werkonderbreking:**

**Laat de verticuteermachine nooit zonder toezicht achter op de werkplek.**

- Als u het werk onderbreekt, zet de verticuteermachine dan op een veilige plaats. Stekker uit het stopcontact halen!
- Als u het werk onderbreekt om op een andere plaats verder te gaan, zet de verticuteermachine dan tijdens het verplaatsen altijd uit. Zet de slijtagecompensatiehendel op transportstand.

### **Als u tijdens het verticuteren op een obstakel stoot:**

1. Zet de verticuteermachine buiten werking.
2. Verwijder het obstakel.
3. Controleer het apparaat op eventuele beschadigingen en laat het eventueel repareren

## 3. Werking

### **Op de juiste manier verticuteren:**

De verticuteermachine dient voor het verwijderen van verviltingen en mos in het gazon, evenals voor het doorsnijden van de wortels van kruipend onkruid.

Om een verzorgd gazon te behouden raden wij u aan het gazon 2 maal per jaar in het voor- en najaar te verticuteren.

→ Maai eerst het gazon op de gewenste hoogte. *Dat is in het bijzonder bij hoog gras (vakantiegazon) aan te bevelen.*

**Aanbeveling:** Hoe korter het gras afgesneden wordt, des te beter kan het geverticuteerd worden, des te minder wordt het apparaat belast en des te langer is de levensduur van de verticuteerwals.

Te lang op één plek blijven met lopend apparaat of verticuteren als de grond nat of te droog is, kan tot schade aan het gras leiden.

→ Duw voor een goed resultaat de verticuteermachine met aangepaste snelheid in zo recht mogelijke banen.

Voor een volledig verticuteren moeten de banen elkaar raken.

→ Het apparaat steeds in een gelijkmatig tempo, afhankelijk van de toestand van de grond, leiden.

→ Bij het werken op hellingen altijd dwars op de helling werken en op een veilige en stevige stand letten. Werk niet op zeer steile hellingen.

### **Struikelgevaar!**

**Wees bijzonder voorzichtig bij het achteruit lopen en bij het trekken van de verticuteermachine.**

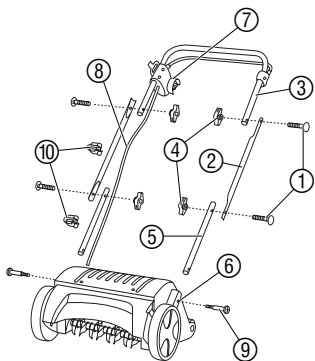
Bij het verticuteren van gedeeltes met veel mos wordt aanbevolen daarna het gazon bij te zaaien. De door het mos verdrongen grasoppervlakte kan zich daardoor sneller herstellen.

## 4. Montage



→ Bij de montage niet aan het aansluitsnoer ⑧ trekken.

## Duwboom monteren:



1. De beide onderstangen ⑤ (met aan het eind een rond gat) in de bevestigingspunten van het motorhuis ⑥ steken en vastschroeven met de kruiskopschroeven ⑥.
2. Twee slotbouten ① van buiten door de boringen van de beide middenstangen ② steken en met twee vleugelmoeren ④ aan de onderstangen ⑤ vastschroeven.
3. Met twee andere slotbouten ① en de vleugelmoeren ④ de bovenstang met startgreep ③ vastschroeven aan de middenstangen ②.

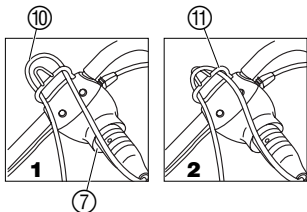
*De duwboom is nu opgebouwd.*

**Let op: monteer de bovenstang met startgreep ③ zo dat de stekker ⑦ met de aansluitkabel ⑧ zich aan de rechterkant (in rijrichting) bevindt (zie afb.).**

4. Aansluitsnoer ⑧ met de twee kabelclips ⑩ op de duwboom bevestigen.

## 5. Bediening

### Verlengsnoer aansluiten:



1. Koppeling van het verlengsnoer ⑩ op de stekker ⑦ steken.
2. Verlengsnoer ⑩ als lus door de kabeltrekcontlasting ⑪ trekken 1 en er inhangen 2.  
*Daarmee wordt het per ongeluk losraken van de steekverbinding voorkomen.*
3. Verlengsnoer ⑩ in het elektrische stopcontact steken.

### Verticuteermachine starten:



**Gevaar op verwondingen als de verticuteermachine niet zelfstandig uitschakelt!**

→ **Veiligheidsinrichtingen op de verticuteermachine niet verwijderen of overbruggen (bijv. door de starthendel aan de duwboom vast te binden)!**

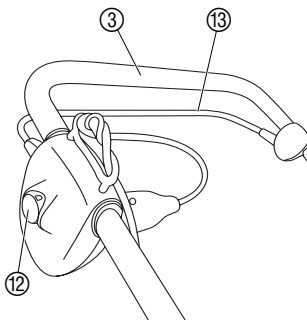


**Opgelet! Verticuteerwals loopt na:**

→ **Verticuteermachine nooit met lopende motor optillen, omkiepen of dragen!**

→ **Nooit op een verharde ondergrond (bijv. asfalt) starten.**

→ **De door de duwboom gegeven veiligheidsafstand tussen verticuteerwals en gebruiker altijd aanhouden.**



1. Verticuteermachine op een egaal gazon neerzetten.
2. Inschakelblokkering ⑫ ingedrukt houden en aan starthendel ⑬ op de duwboom ③ trekken. *De verticuteermachine start.*
3. Inschakelblokkering ⑫ loslaten.

**Het verlengsnoer ⑩ moet tijdens het verticuteren altijd in de werkrichting aan de zijkant van het te bewerken oppervlak geleid worden.**

**Altijd weg van het aansluitsnoer werken.**

**Blokkeerbescherming** : als de verticuteerwals bijv. door een vreemd voorwerp blokkeert, starthendel direct loslaten. Als de blokkering langer dan 10 seconden duurt zonder dat de starthendel is losgelaten, start de blokkeringsbescherming. In dat geval direct de starthendel loslaten. Na een afkoelperiode van ca.1 minuut kan de verticuteermachine weer gestart worden.



**Verwondingsgevaar!**

Als de blokkerbescherming geactiveerd wordt en men daarbij aan de starthendel blijft trekken, start de verticuteermachine na ca. 1 minuut weer automatisch.

## 6. Onderhoud

### Verticuteermachine reinigen:



**Gevaar! Verwondingen door de verticuteerwals!**

- Voor onderhoud de stekker uit het stopcontact trekken en wachten tot de verticuteerwals stilstaat.
- Tijdens het onderhoud werkhandschoenen dragen.

De verticuteermachine moet na elk gebruik gereinigd worden.

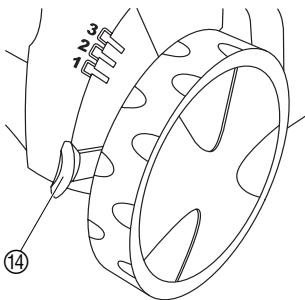


**Gevaar voor lichamelijk letsel en materiële schade!**

- Verticuteermachine niet onder stromend water (in het bijzonder onder hoge druk) reinigen.
- Voor het reinigen van de verticuteermachine geen harde of puntige voorwerpen gebruiken.

→ Verwijder verticuteerafval en afgezet vuil van wielen, verticuteerwals en behuizing.

### Slijtagecompensatie afstellen:



De verticuteermachine is naargelang de omstandigheden aan slijtage onderhevig. Des te intensiever het gebruik, des te groter de slijtage van de messen. Harde of zeer droge grond versnelt de slijtage net als een overmatige belasting van de verticuteermachine.

Als het werkresultaat door slijtage van de messen in toenemende mate slechter wordt, kan de verticuteerwals 2 maal bijgesteld worden.

#### De verticuteerwals heeft 4 instelposities:

- Transportpositie
- Verticuteerpositie 1:
- Afstelpositie 2:

Eerste afstelpositie bij slijtage van de messen (de verticuteerwals wordt 3 mm lager gezet).

- Afstelpositie 3:

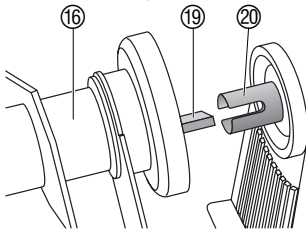
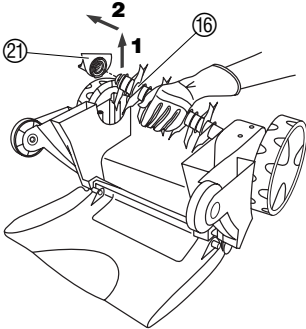
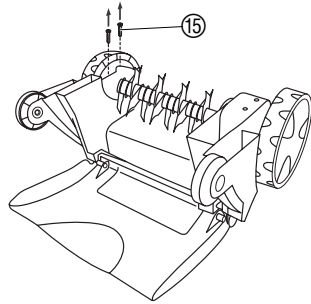
Tweede afstelpositie bij slijtage van de messen (de verticuteerwals wordt nog eens 3 mm lager gezet).

Slijtagecompensatiehendel 14 licht van de behuizing wegdrücken en op de gewenste stand zetten.

**Aanwijzing** : de slijtagecompensatie dient niet voor het instellen van de hoogte. Het bijstellen van de verticuteerwals zonder zichtbare slijtage kan tot beschadiging van de verticuteerwals of tot overbelasting van de motor leiden.

## 7. Opheffen van storingen

### Verticuteerwals vervangen :



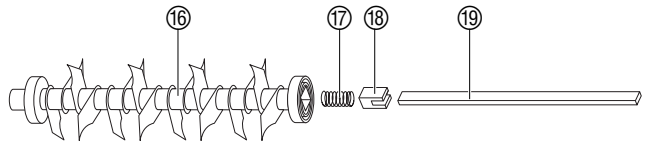
### Gevaar! Verwondingen door de verticuteerwals !

→ Voor het opheffen van storingen de stekker uit het stopcontact trekken en wachten tot de verticuteerwals stilstaat.

→ Bij het opheffen van storingen werkhandschoenen dragen.

Als de verticuteerwals op slijtagecompensatiestand 3 versleten is, moet deze vervangen worden. Alleen de originele **GARDENA verticuteerwals voor art. nr 4068** mag gebruikt worden. Deze kan via de GARDENA-Service verkregen worden.

1. Twee schroeven 15 op de onderkant van de behuizing eruit schroeven.
2. Verticuteerwals 16 schuin optillen 1 en van de aandrijfas aftrekken 2.
3. Lagerhouder 21 van de verticuteerwals 16 aftrekken.
4. Nieuwe veer 17, nieuwe aanslag 18 en nieuwe torsieveer 19 in de nieuwe verticuteerwals 16 schuiven.



5. Nieuwe verticuteerwals 16 zo op de aandrijfas steken dat de torsieveer 19 in de spleet van de aandrijfas 20 steekt.
6. Lagerhouder 21 op de verticuteerwals 16 steken.
7. Lagerhouder 21 met de schroeven 15 zonder deze te ver te draaien, met de onderkant van de behuizing vastschroeven.
8. Slijtagecompensatie op verticuteerstand 1 zetten (zie 6. Onderhoud „Slijtagecompensatie bijstellen”).

### Storing

#### Abnormale geluiden Klapperen aan het apparaat

#### Fluitend geluid

### Mogelijke oorzaak

Vreemde voorwerpen op de verticuteerwals slaan tegen de verticuteermachine.

Een vreemd voorwerp blokkeert de verticuteerwals.

Slijpende tandriem.

### Oplossing

1. Verticuteermachine uitzetten. Stekker uit het stopcontact halen en wachten tot de verticuteerwals stilstaat.

2. Vreemde voorwerpen verwijderen.

3. Verticuteermachine direct onderzoeken.

→ Door de GARDENA-Service laten repareren.

#### Motor start niet

Elektrisch snoer defect.

Verlengkabel met een eventueel te kleine doorsnede.

→ Elektrisch snoer controleren.

→ Vraag uw elektrovakman om raad.

Storing	Mogelijke oorzaak	Oplossing
<b>Motor stopt ermee omdat blokkeringbescherming is geactiveerd</b>	Blokkering door vreemde voorwerpen.	<ol style="list-style-type: none"> <li>1. Motor uitzetten. Stekker uit het stopcontact halen.</li> <li>2. Vreemde voorwerpen verwijderen.</li> <li>3. Na een afkoelperiode van 1 minuut de verticuteermachine weer in gebruik nemen.</li> </ol>
	Verticuteerdiepte te groot (slijtagecompensatie is zonder slijtage van de messen bijgesteld).	<ol style="list-style-type: none"> <li>1. Motor laten afkoelen.</li> <li>2. Slijtagecompensatie correct instellen.</li> </ol>
	Gras is te hoog.	→ Eerst maaien. Zie beschrijving onder „Op de juiste manier verticuteren”.
<b>Geen goed werkresultaat</b>	Verticuteerwals is versleten.	→ Verticuteerwals bijstellen. (zie Onderhoud).
	Tandriem defect.	→ Tandriem door de GARDENA Service laten vervangen.
	Gras te hoog.	→ Gras eerst maaien.
<b>Verticuteerwals draait niet meer</b>	Overbelastingsbeveiliging (torsiebeer) is dolgedraaid.	→ Torsiebeer vervangen.

Bij overige storingen verzoeken wij u contact op te nemen met de GARDENA Service-afdeling.

## 8. Buitengebruikstelling

### Opbergen:

**Om plaats te besparen kan de verticuteermachine door de vleugelmoeren los te schroeven ingeklapt worden. Let er daarbij op dat het snoer niet vastgeklemd wordt.**

→ De verticuteermachine in een droge, gesloten, voor kinderen niet toegankelijke ruimte opbergen.

1. Motor uitzetten, netstekker uit het stopcontact trekken en wachten tot de verticuteerwals stilstaat.
2. Voor het transport over kwetsbare oppervlakken, bijv. tegels, de slijtagecompensatie op de transportpositie zetten en de verticuteermachine optillen.

### Transport:

**Afvalverwijdering:**  
(volgens RL2002/96/EG)



Het apparaat mag niet met het normale huisvuil meegegeven worden, maar moet volgens de geldende regels afgevoerd worden.  
→ Lever het apparaat in op het afvaldepot van uw gemeente.

## 9. Leverbare accessoires

Vangbak voor elektrische verticuteermachine EVC 1000 Art. nr. 4065



## 10. Technische gegevens

<b>Motorvermogen</b>	1.000 W
<b>Netspanning</b>	230 V
<b>Netfrequentie</b>	50/60 Hz
<b>Toerental van de verticuteerwals</b>	2.250 t.p.m.
<b>Verticuteerbreedte</b>	30 cm
<b>Slijtagecompensatie-instellingen</b>	3 x 3 mm (3 instellingen + transport)
<b>Werkplek verbonden emissiewaarde <math>L_{pA}^{1)}</math></b>	79 dB (A)
<b>Werkplek verbonden geluidsniveau <math>L_{WA}^{2)}</math></b>	gemeten 92 dB (A) / gegarandeerd 92 dB (A)
<b>Trillingen <math>a_{vhw}^{1)}</math></b>	$\leq 2,5$ m/s <sup>2</sup>

Meetmethode volgens 1) EN 60335-1 2) richtlijn 2000/14/EG

## 11. Service

### Garantie

Bij garantie is de service gratis.

GARDENA geeft op dit product 2 jaar garantie (vanaf de aankoopdatum). Deze garantie heeft betrekking op alle wezenlijke defecten aan het toestel, die aanwijsbaar op materiaal- of fabricagefouten berusten. Garantie vindt plaats door de levering van een vervangend apparaat of door de gratis reparatie van het ingestuurde apparaat, naar onze keuze, indien aan de volgende voorwaarden is voldaan:


- Het apparaat werd vakkundig en volgens de adviezen in de gebruiksaanwijzing behandeld.
- Noch de koper, noch een derde persoon heeft getracht het apparaat te repareren.

De aan slijtage onderhevige verticuteerwals valt niet onder de garantie.

Deze garantie van de producent heeft geen betrekking op de ten aanzien van de handelaar/verkoper bestaande aansprakelijkheid.

Stuur in geval van storing het defecte apparaat samen met de kassabon en een beschrijving van de storing gefrankeerd op naar het op de achterzijde aangegeven serviceadres.

<p><b>D</b> <i>Produkthftung</i></p>	<p>Wir weisen ausdrücklich darauf hin, dass wir nach dem Produkthaftungsgesetz nicht für durch unsere Geräte hervorgerufene Schäden einzustehen haben, sofern diese durch unsachgemäße Reparatur verursacht oder bei einem Teileaustausch nicht unsere Original GARDENA Teile oder von uns freigegebene Teile verwendet werden und die Reparatur nicht vom GARDENA Service oder dem autorisierten Fachmann durchgeführt wird. Entsprechendes gilt für Ergänzungsteile und Zubehör.</p>
<p><b>GB</b> <i>Product Liability</i></p>	<p>We expressly point out that, in accordance with the product liability law, we are not liable for any damage caused by our units if it is due to improper repair or if parts exchanged are not original GARDENA parts or parts approved by us, and, if the repairs were not carried out by a GARDENA Service Centre or an authorised specialist. The same applies to spare parts and accessories.</p>
<p><b>F</b> <i>Responsabilité</i></p>	<p>Nous vous signalons expressément que GARDENA n'est pas responsable des dommages causés par ses appareils, dans la mesure où ces dommages seraient causés suite à une réparation non conforme, dans la mesure où, lors d'un échange de pièces, les pièces d'origine GARDENA n'auraient pas été utilisées, ou si la réparation n'a pas été effectuée par le Service Après-Vente GARDENA ou l'un des Centres SAV agréés GARDENA. Ceci est également valable pour tout ajout de pièces et d'accessoires autres que ceux préconisés par GARDENA.</p>
<p><b>NL</b> <i>Productaansprakelijkheid</i></p>	<p>Wij wijzen er nadrukkelijk op, dat wij op grond van de wet aansprakelijkheid voor producten niet aansprakelijk zijn voor schade ontstaan door onze apparaten, indien deze door onvakkundige reparatie veroorzaakt zijn, of er bij het uitwisselen van onderdelen geen gebruik gemaakt werd van onze originele GARDENA onderdelen of door ons vrijgegeven onderdelen en de reparatie niet door de GARDENA technische dienst of de bevoegde vakman uitgevoerd werd. Ditzelfde geldt voor extra-onderdelen en accessoires.</p>
<p><b>S</b> <i>Produktansvar</i></p>	<p>Tillverkaren är inte ansvarig för skada som orsakats av produkten om skadan beror på att produkten har reparerats felaktigt eller om, vid reparation eller utbyte, andra än Original GARDENA reservdelar har använts. Samma sak gäller för kompletteringsdelar och tillbehör.</p>
<p><b>I</b> <i>Responsabilità del prodotto</i></p>	<p>Si rende espressamente noto che, conformemente alla legislazione sulla responsabilità del prodotto, non si risponde di danni causati da nostri articoli se originati da riparazioni eseguite non correttamente o da sostituzioni di parti effettuate con materiale non originale GARDENA o comunque da noi non approvato e, in ogni caso, qualora l'intervento non venga eseguito da un centro assistenza GARDENA o da personale specializzato autorizzato. Lo stesso vale per le parti complementari e gli accessori.</p>
<p><b>E</b> <i>Responsabilidad de productos</i></p>	<p>Advertimos que conforme a la ley de responsabilidad de productos no nos responsabilizamos de daños causados por nuestros aparatos, siempre y cuando dichos daños hayan sido originados por arreglos o reparaciones indebidas, por recambios con piezas que no sean piezas originales GARDENA o bien piezas autorizadas por nosotros, así como en aquellos casos en que la reparación no haya sido efectuada por un Servicio Técnico GARDENA o por un técnico autorizado. Lo mismo es aplicable para las piezas complementarias y accesorios.</p>
<p><b>P</b> <i>Responsabilidade sobre o produto</i></p>	<p>Queremos salientar que segundo a lei da responsabilidade do fabricante, nós não nos responsabilizaremos por danos causados pelo nosso equipamento, quando estes ocorram em decorrência de reparações inadequadas ou da substituição de peças por peças não originais da GARDENA, ou peças não autorizadas. A responsabilidade tornar-se-à nula também depois de reparações realizadas por oficinas não autorizadas pela GARDENA. Esta restrição valerá também para peças adicionais e acessórios.</p>
<p><b>DK</b> <i>Produktansvar</i></p>	<p>Vi gør udtrykkeligt opmærksom på at i henhold til produktansvarsloven er vi ikke ansvarlige for skader forårsaget af vores udstyr, hvis det skyldes uautoriserede reparationer eller hvis dele er skiftet ud og der ikke er anvendt originale GARDENA dele eller dele godkendt af os, eller hvis reparationerne ikke er udført af GARDENA-service eller en autoriseret fagmand. Det samme gælder for ekstra udstyr og tilbehør.</p>

<p><b>D EU-Konformitätserklärung</b>  <b>Maschinenverordnung (9. GSGVO) / EMVG / Niedersp. RL</b>  Der Unterzeichnete GARDENA Manufacturing GmbH, Hans-Lorenser-Str. 40, D-89079 Ulm, bestätigt, dass die nachfolgend bezeichneten Geräte in der von uns in Verkehr gebrachten Ausführung die Anforderungen der harmonisierten EU-Richtlinien, EU-Sicherheitsstandards und produktspezifischen Standards erfüllen. Bei einer nicht mit uns abgestimmten Änderung der Geräte verliert diese Erklärung ihre Gültigkeit.</p>	<p>Bezeichnung des Gerätes: Elektro-Vertikutierer  Description of the unit: Electric Aerator  Désignation du matériel : Scarificateur électrique  Omschrijving van het apparaat: Elektrische verticuteermachine  Produktbeskrivning: Elektrisk Vertikalskårare  Descrizione del prodotto: Scarificatore elettrico  Descripción de la mercancía: Aireador eléctrico  Descrição do aparelho: Escarificador de relva eléctrico  Beskrivelse af enhederne: Elektrisk vertikalskærer</p>
<p><b>GB EU Certificate of Conformity</b>  The undersigned GARDENA Manufacturing GmbH, Hans-Lorenser-Str. 40, D-89079 Ulm, hereby certifies that, when leaving our factory, the units indicated below are in accordance with the harmonised EU guidelines, EU standards of safety and product specific standards. This certificate becomes void if the units are modified without our approval.</p>	<p>Typ: Art.-Nr.:  Type: Art. No.:  Type : Référence :  Type : Art. nr.:  Type: EVC 1000 Art.nr. : 4068  Modello: Art. :  Tipo: Art. Nº:  Tipo: Art. Nº:  Type: Varenr. :</p>
<p><b>F Certificat de conformité aux directives européennes</b>  Le constructeur, soussigné : GARDENA Manufacturing GmbH, Hans-Lorenser-Str. 40, D-89079 Ulm, déclare qu'à la sortie de ses usines le matériel neuf désigné ci-dessous était conforme aux prescriptions des directives européennes énoncées ci-après et conforme aux règles de sécurité et autres règles qui lui sont applicables dans le cadre de l'Union européenne. Toute modification portée sur ce produit sans l'accord express de GARDENA supprime la validité de ce certificat.</p>	<p>EU-Richtlinien: 98/37/EG  EU directives: 98/37/EG  Directives européennes : 89/336/EG  EU-richtlijnen: 89/336/EG  EU direktiv : 73/23/EG  Directive UE: 73/23/EG  Normativa UE: 93/68/EG  Directrices da UE: 2000/14/EG  EU Retningslinier:</p>
<p><b>NL EU-overeenstemmingsverklaring</b>  Ondergetekende GARDENA Manufacturing GmbH, Hans-Lorenser-Str. 40, D-89079 Ulm, bevestigt, dat de volgende genoemde apparaten in de door ons in de handel gebrachte uitvoering voldoen aan de eis van, en in overeenstemming zijn met de EU-richtlijnen, de EU-veiligheidsstandaard en de voor het product specifieke standaard. Bij een niet met ons afgestemde verandering aan de apparaten verliest deze verklaring haar geldigheid.</p>	<p>Geräuschemissionswert: gemessen / garantiert  Noise level: measured / guaranteed  Puissance acoustique : mesurée / garantie  Geluidsniveau: gemeten / gegarandeerd  Ljudnivå: uppmätt / garanterad  Livello rumorosità: testato / garantito  Nivel sonoro: medido / garantizado  Nível de ruído: medido / garantido  Lydytysniveaui: afmält / garanti  92 dB (A) / 92 dB (A)</p>
<p><b>S EU Tillverkarintyg</b>  Undertecknad firma GARDENA Manufacturing GmbH, Hans-Lorenser-Str. 40, D-89079 Ulm, intygar härmed att nedan nämnda produkter överensstämmer med EU:s direktiv, EU:s säkerhetsstandard och produktspecifikation. Detta intyg upphör att gälla om produkten ändras utan vårt tillstånd.</p>	<p>Anbringningsjahr der CE-Kennzeichnung: 2004  Year of CE marking:  Date d'apposition du marquage CE :  Installatiejaar van de CE-aanduiding:  CE-Märkningsår: 2004  Anno di rilascio della certificazione CE:  Colocación del distintivo CE:  Ano de marcação pela CE:  CE-Mærkningsår:</p>
<p><b>I Dichiarazione di conformità alle norme UE</b>  La sottoscritta GARDENA Manufacturing GmbH, Hans-Lorenser-Str. 40, D-89079 Ulm, certifica che il prodotto qui di seguito indicato, nei modelli da noi commercializzati, è conforme alle direttive armonizzate UE nonché agli standard di sicurezza e agli standard specifici di prodotto. Qualunque modifica apportata al prodotto senza nostra specifica autorizzazione invalida la presente dichiarazione.</p>	<p>  Peter Lameli  Technische Leitung  Technical Dept. Manager  Direction technique  Hoofd technische dienst  Technical Director  Direzione Tecnica  Dirección Técnica  Director Técnico  Teknisk direktør</p>
<p><b>E Declaración de conformidad de la UE</b>  El que suscribe GARDENA Manufacturing GmbH, Hans-Lorenser-Str. 40, D-89079 Ulm, declara que la presente mercancía, objeto de la presente declaración, cumple con todas las normas de la UE, en lo que a normas técnicas, de homologación y de seguridad se refiere. En caso de realizar cualquier modificación en la presente mercancía sin nuestra previa autorización, esta declaración pierde su validez.</p>	<p><b>P Certificado de conformidade da UE</b>  Os abaixo mencionados GARDENA Manufacturing GmbH, Hans-Lorenser-Str. 40, D-89079 Ulm, por este meio certificam que ao sair da fábrica o aparelho abaixo mencionado está de acordo com as diretrizes harmonizadas da UE, padrões de segurança e de produtos específicos. Este certificado ficará nulo se a unidade for modificada sem a nossa aprovação.</p>
<p><b>DK EU Overensstemmelse certifikat</b>  Undertegnede GARDENA Manufacturing GmbH, Hans-Lorenser-Str. 40, D-89079 Ulm bekræfter hermed, at enheder listet herunder, ved afsendelse fra fabrikken, er i overensstemmelse med harmoniserede EU retningslinier, EU sikkerhedsstandarder og produktspecifikationsstandarder. Dette certifikat træder ud af kraft hvis enhederne er ændret uden vor godkendelse.</p>	<p>Ulm, den 01.07.2004  Ulm, 01.07.2004  Fait à Ulm, le 01.07.2004  Ulm, 01-07-2004  Ulm, 2004.07.01  Ulm, 01.07.2004  Ulm, 01.07.2004  Ulm, 01.07.2004  Ulm, 01.07.2004  Ulm, 01.07.2004</p>

**Deutschland / Germany**

GARDENA  
Manufacturing GmbH  
Service Center  
Hans-Lorenser-Straße 40  
D-89079 Ulm  
Produktfragen:  
(+49) 731 490-123  
Reparaturen:  
(+49) 731 490-290  
service@gardena.com

**Argentina**

Argensem® S.A.  
Calle Colonia Japonesa s/n  
(1625) Loma Verde  
Escobar, Buenos Aires  
Phone: (+54) 34 88 49 40 40  
info@argensem.com.ar

**Australia**

Nylex Consumer Products  
50-70 Stanley Drive  
Somerton, Victoria, 3062  
Phone: (+61) 1800 658 276  
spare.parts@nylex.com.au

**Austria / Österreich**

GARDENA  
Österreich Ges.m.b.H.  
Stettnerweg 11-15  
2100 Korneuburg  
Tel.: (+43) 22 62 7 45 45 36  
kundendienst@gardena.at

**Belgium**

GARDENA Belgium NV/SA  
Sterrebeekstraat 163  
1930 Zaventem  
Phone: (+32) 2 7 20 92 12  
Mail: info@gardena.be

**Brazil**

Palash Comércio e  
Importação Ltda.  
Rua Américo Brasiliense,  
2414 - Chácara Sto Antonio  
São Paulo - SP - Brasil -  
CEP 04715-005  
Phone: (+55) 11 5181-0909  
eduardo@palash.com.br

**Bulgaria**

DENEX LTD.  
2 Luis Ahalier Str. - 7th floor  
Sofia 1404  
Phone: (+359) 2 958 18 21  
office@denex-bg.com

**Canada**

GARDENA Canada Ltd.  
100 Summerlea Road  
Brampton, Ontario L6T 4X3  
Phone: (+1) 905 792 93 30  
info@gardenacanada.com

**Chile**

Antonio Martinic y Cia Ltda.  
Cassillas 272  
Centro de Cassillas  
Santiago de Chile  
Phone: (+56) 2 20 10 708  
garfar\_cl@yahoo.com

**Costa Rica**

Compania Exim  
Euroberoamericana S.A.  
Los Colegios, Moravia,  
200 metros al Sur del Colegio  
Saint Francis - San José  
Phone: (+506) 297 68 83  
exim\_euro@racsa.co.cr

**Croatia**

KLIS d.o.o.  
Stanciceva 79  
10419 Vukovina  
Phone: (+385) 1 622 777 0  
gardena@klis-trgovina.hr

**Cyprus**

FARMOKIPIKI LTD  
P.O. Box 7098  
74, Digeni Akritra Ave.  
1641 Nicosia  
Phone: (+357) 22 75 47 62  
condam@spidernet.com.cy

**Czech Republic**

GARDENA spol. s r.o.  
Řípská 20a, č.p. 1153  
627 00 Brno  
Phone: (+420) 800 100 425  
gardena@gardenabrno.cz

**Denmark**

GARDENA Norden AB  
Salgsafdeling Danmark  
Box 9003  
S-200 39 Malmö  
info@gardena.dk

**Finland**

Habitec Oy  
Martinkyläntie 52  
01720 Vantaa

**France**

GARDENA  
PARIS NORD 2  
69, rue de la Belle Etoile  
BP 57080  
ROISSY EN FRANCE  
95948 ROISSY CDG CEDEX  
Tél. (+33) 0826 101 455  
service.consommateurs@  
gardena.fr

**Great Britain**

GARDENA UK Ltd.  
27-28 Brenkley Way  
Blezzard Business Park  
Seaton Burn  
Newcastle upon Tyne  
NE13 6DS  
info@gardena.co.uk

**Greece**

Agrokrip  
G. Psomadopoulos & Co.  
33 A, Ifestou Str. –  
Industrial Area  
194 00 Koropi, Athens  
Phone: (+30) 210 66 20 225  
service@agrokrip.gr  
www.agrokrip.gr

**Hungary**

GARDENA  
Magyarország Kft.  
Késmárk utca 22  
1158 Budapest  
Phone: (+36) 80 20 40 33  
gardena@gardena.hu

**Iceland**

Ó. Johnson & Kaaber  
Tunguhalsi 1  
110 Reykjavik  
oaj@oajk.is

**Ireland**

Michael McLoughlin & Sons  
Hardware Limited  
Long Mile Road  
Dublin 12

**Italy**

GARDENA Italia S.p.A.  
Via Donizetti 22  
20020 Lainate (Mi)  
Phone: (+39) 02.93.94.79.1  
info@gardenaitalia.it

**Japan**

KAKUICHI Co. Ltd.  
Sumitomo Realty &  
Development Kojimachi  
BLDG., 8F  
5-1 Nibannoyo, Chiyoda-ku  
Tokyo 102-0084  
m\_ishihara@kaku-ichi.co.jp  
Phone: (+81) 33 264 4721

**Luxembourg**

Magasins Jules Neuberg  
Boîte postale 12  
L-2010 Luxembourg  
Phone: (+352) 40 14 01  
info@neuberg.lu

**Netherlands**

GARDENA Nederland B.V.  
Postbus 50176  
1305 AD ALMERE  
Phone: (+31) 36 521 00 00  
info@gardena.nl

**Neth. Antilles**

Jonka Enterprises N.V.  
Sta. Rosa Weg 196  
P.O. Box 8200  
Curaçao  
Phone: (+599) 9 767 66 55  
pgm@jonka.com

**New Zealand**

NYLEX New Zealand Limited  
Building 2  
118 Savill Drive  
Mangere, Auckland  
Phone: (+64) 9 270 1806  
lena.chapman@nylex.com.au

**Norway**

GARDENA Norden AB  
Salgskontor Norge  
Karihaugveien 89  
1086 Oslo  
info@gardena.no

**Poland**

GARDENA Polska Sp. z o.o.  
Szymanów 9 d  
05-532 Baniocza  
Phone: (+48) 22 727 56 90  
gardena@gardena.pl

**Portugal**

GARDENA Portugal Lda.  
Recta da Granja do Marquês  
Edif. GARDENA Algueirão  
2725-596 Mem Martins  
Phone: (+351) 21 922 85 30  
info@gardena.pt

**Romania**

MADEX INTERNATIONAL SRL  
Soseaua Odaii 117-123,  
Sector 1,  
București, RO 013603  
Phone: (+40) 21 231 76 03  
madox@ines.ro

**Russia / Россия**

АО АМИДА ТТЦ  
ул. Мосфильмовская 66  
117330 Москва  
Phone: (+7) 095 956 99 00  
amida@col.ru

**Singapore**

Hy - Ray PRIVATE LIMITED  
40 Jalan Pemimpin  
#02-08 Tat Ann Building  
Singapore 577185  
Phone: (+65) 6253 2277  
hyray@singnet.com.sg

**Slovak Republic**

GARDENA Slovensko, s.r.o.  
Bohrova č. 1  
85101 Bratislava  
Phone: (+421) 263 453 722  
info@gardena.sk

**Slovenia**

Silk d.o.o.  
Brodšiče 15  
1236 Trzin  
Phone: (+386) 1 580 93 00  
gardena@silk.si

**South Africa**

GARDENA  
South Africa (Pty.) Ltd.  
P.O. Box 11534  
Vorna Valley 1686  
Phone: (+27) 11 315 02 23  
sales@gardena.co.za

**Spain**

GARDENA IBÉRICA S.L.U.  
C/ Basauri, nº 6  
La Florida  
28023 Madrid  
Phone: (+34) 91 708 05 00  
(4 líneas)  
atencioncliente@gardena.es

**Sweden**

GARDENA Norden AB  
Försäljningskontor Sverige  
Box 9003  
200 39 Malmö  
info@gardena.se

**Switzerland / Schweiz**

GARDENA (Schweiz) AG  
Bitzberg 1  
8184 Bachenbülach  
Phone: (+41) 1 860 26 66  
info@gardena.ch

**Turkey**

GARDENA / Dost Diş Ticaret  
Mümesillik A.Ş. Sanayi  
Çad. Adil Sokak No. 1  
Kartal - İstanbul  
Phone: (+90) 216 38 93 939  
info@gardena-dost.com.tr

**Ukraine / Украина**

АОЗТ АЛЬЦЕСТ  
ул. Іайдара 50  
г. Киев 01033  
Phone: (+380) 44 220 4335  
info@gardena.ua

**USA**

Melnor Inc.  
3085 Shawnee Drive  
Winchester, VA 22604  
Phone: (+1) 540 722-9080  
service\_us@melnor.com

4068-20.960.04 / 1105  
© GARDENA  
Manufacturing GmbH  
D-89070 Ulm  
http://www.gardena.com