

11000 SL automatic Art. 1786
15000 SL automatic Art. 1788

D Gebrauchsanweisung

Tauchpumpe

GB Operating Instructions

Submersible Pump

F Mode d'emploi

Pompe d'évacuation pour eaux claires

NL Gebruiksaanwijzing

Dompelpomp

S Bruksanvisning

Dränkbar pump

I Istruzioni per l'uso

Pompa sommersa

E Manual de instrucciones

Bomba sumergible

P Instruções de utilização

Bomba submersível

DK Brugsanvisning

Dykpumpe

GARDENA Dompelpomp

11000 SL automatic / 15000 SL automatic

Welkom in de GARDENA tuin



Lees deze gebruiksaanwijzing zorgvuldig door en houdt u aan de aanwijzingen. Maakt u aan de hand van deze gebruiksaanwijzing vertrouwd met de pomp, het juiste gebruik en de veiligheidsaanwijzingen.



Uit veiligheidsoverwegingen mogen personen jonger dan 16 jaar evenals personen die niet bekend zijn met deze gebruiksaanwijzing geen gebruik maken van deze pomp.

→ Bewaar deze gebruiksaanwijzing zorgvuldig.

Inhoudsopgave

1. Inzetgebied van uw GARDENA pomp	28
2. Voor u veiligheid	29
3. Ingebruikname	30
4. Bediening	31
5. Reiniging	32
6. Opheffen van storingen	33
7. Buitengebruikstelling	33
8. Technische gegevens	34
9. Service	35

1. Inzetgebied van uw GARDENA pomp

Beoogd gebruik

De GARDENA pomp zijn geschikt voor privé gebruik rondom huis en tuin. Ze kunnen gebruikt worden voor het ontwateren bij overstromingen, voor het rond- en leegpompen van reservoirs, voor het afnemen van water uit bronnen en schachten, voor het leegpompen van boten en jachten evenals voor de tijdelijke waterverversing en -circulatie.

Doorvoermedium

Tot doorvoermedium van de GARDENA pomp behoren schoon tot licht vervuild water (max. korrel diameter 5 mm), zwembadwater (uitgaande van de voor het gebruik geschikte dosering van toevoegsels) en waswater.

De pomp kunnen volledig ondergedompeld worden (waterdicht afgesloten) tot ca. 9 m in het te pompen medium gedompeld worden.

Let op



De GARDENA pomp zijn niet voor langdurig gebruik (bijv. permanente circulatiemodus) in de vijver geschikt; de levensduur van de pomp wordt bij dergelijk gebruik aanzienlijk verkort.

De volgende stoffen mogen niet verpompt worden: bijtende, licht ontvlambare of explosieve stoffen (bijv. benzine, petroleum, nitroverdunding), vetten, olie, zout water en afvalwater uit toiletten en urinoirs. De temperatuur van de doorvoer vloeistof mag niet hoger zijn dan 35 °C.

2. Voor uw veiligheid

Beschermerschakelaar

Volgens DIN VDE 0100 mogen pompompen in zwembaden, tuinvijvers en fonteinen alleen via een aardlekschakelaar (FI-schakelaar) met een nominale stroom ≤ 30 mA gebruikt worden. Als zich personen in het zwembad of tuinvijver bevinden mag de pomp niet gebruikt worden.

Uit veiligheidsoverwegingen raden wij altijd aan de pompompen via een aardlekschakelaar te gebruiken (DIN VDE 0100-702 en 0100-738).

→ Neem s.v.p. contact op met uw elektro-specialist.

Netaansluiting

Netaansluitings snoeren mogen volgens DIN VDE 0620 geen kleinere diameter hebben dan rubbersnoeren met het kenmerk H07 RNF. De capaciteitslengte moet 10 m bedragen.

Aanduidingen op het typeplaatje moeten overeenkomen met de gegevens van het stroomnet.

→ Overtuig uzelf ervan dat de elektrische steekverbindingen niet met water in aanraking kunnen komen.

Stekker en aansluitkabel tegen, hitte, olie en scherpe randen beschermen.

→ Trek de stekker niet aan de kabel, maar aan de stekker uit het stopcontact.

Pomp niet aan de aansluitkabel of vlotterschakelaar dragen of ophangen. Voor het onderdompelen resp. omhoog halen en vastzetten van de pomp moet een koord aan de draaggreep van de pomp bevestigd worden.

Verlengsnoeren moeten voldoen aan DIN VDE 0620.

Visuele controle

→ De pomp (in het bijzonder stroomkabel en stekker) voor iedere gebruik controleren.

→ Houd de minimale waterstand en maximale doorvoerhoogte in de gaten conform de pompgegevens (zie 8. Technische gegevens).

Een beschadigde pomp mag niet gebruikt worden.

→ Bij schade, pomp altijd door GARDENA technische dienst of de bevoegde vakman laten controleren.

Handmatig gebruik

Bij handmatig gebruik moet de pomp direct uitgeschakeld worden als geen vloeistof meer wordt gepompt.

→ Pomp bij handmatig gebruik voortdurend in de gaten houden.

Gebruikstips

In de **afleverstand** zijn de draaivoetjes op **vlakafzuiging** (1 mm) ingesteld.

→ Voor normaal gebruik 180° 5 mm draaien.

De pomp wordt 5 mm opgetild.

→ Voor ingebruikneming drukleiding vrijmaken.

Drooglopen leidt tot verhoogde slijtage en dient te worden voorkomen. Bij handmatig gebruik moet de pomp na het uitblijven van de doorvoervloeistof direct uitgeschakeld worden.

Pomp niet langer dan 10 minuten tegen gesloten drukzijde laten lopen.

Zand en andere schurende stoffen in de doorvoervloeistof leiden tot snellere slijtage en capaciteitsvermindering van de pomp.

De pomp moet zo geplaatst worden dat de inloopopeningen op de zuigvoet niet door vervuiling helemaal of gedeeltelijk geblokkeerd worden.

In de vijver moet de pomp bijv. op een tegel gezet worden.

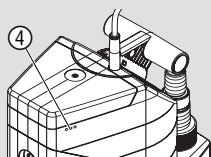
Bij overbelasting wordt de pomp door de ingebouwde thermische motorbeveiliging uitgeschakeld. Na voldoende te zijn afgekoeld, slaat de motor vanzelf weer aan (zie 6. Opheffen van storingen).

De ontluuchtingsinrichting verwijdert eventueel in de pomp aanwezige luchtbellen. Daarbij ontsnapt lucht door de ontluuchtingsgaten ④ en er ontstaan luchtbellen onder water. Dit is geen defect aan de pomp, maar dient voor de automatische ontluuchting.

Als de pomp de eerste keer wordt ondergedompeld, kan het een paar seconden duren tot er lucht ontsnapt.

Thermische motorbeveiliging

Automatische ontluuchtingsinrichting



3. Ingebruikname

Slangdiameter	13 mm (1/2") 15 mm (5/8") 19 mm (3/4")	25 mm (1")	38 mm (1 1/2")
<p>Slangverbinding van de universele aansluiting ⑦</p>			
Slangaansluiting	Bovenste nippel er bij ③ afhalen.	Geen nippel weghalen.	Beide bovenste nippels bij ⑥ weghalen.

Voor de slangdiameter van 13 mm tot 19 mm zijn de volgende aansluitsets nodig:

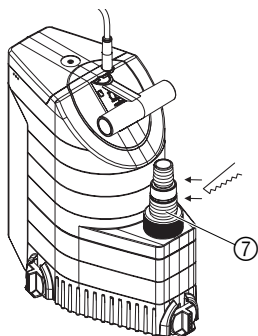
13 mm (1/2"): **GARDENA pompaansluitset, art.-nr. 1750**

15 mm (5/8"): **GARDENA kraanstuk, art.-nr. (2)902, en slangstuk, art.-nr. (2)916**

19 mm (3/4"): **GARDENA pompaansluitset, art.-nr. 1752**

Een optimale benutting van de capaciteit wordt bereikt bij gebruik van een 38 mm (1 1/2")-slang.

Slang aansluiten:



Met de universele aansluiting ⑦ is de aansluiting mogelijk van alle slangen uit de tabel hierboven.

1. Niet-benodigde nippels van de universele aansluiting ⑦ conform de slangverbinding weghalen.
2. Universele aansluiting ⑦ op de pomp schroeven.
3. Slang met de universele aansluiting ⑦ verbinden.

Wij raden aan 38 mm (1 1/2")- en 25 mm (1")-slangen ook met een **GARDENA schroefklem art.-nr 1591** te bevestigen.

Voor het afzuigen van grote oppervlakken raden wij 13 mm (1/2")- of 15 mm (5/8")-slangen aan.

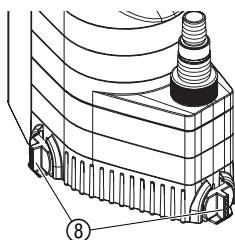
Alleen voor 13 mm (1/2")-slang:

Opdat na het pompen de inhoud van de persslang niet weer door de pomp wegloopt, kan de universele aansluiting ⑦ van een **GARDENA reguleerventiel art.-nr. 977** voorzien worden die bij uw GARDENA-handelaar verkrijgbaar zijn.

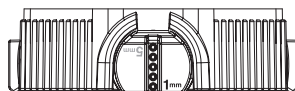
4. Bediening

→ Als de waterhoogte lager is dan 3,5 cm, moet de pomp voor gebruik via de universele aansluiting ⑦ met water gevuld worden.

Vlakafzuigen / Normaal gebruik:

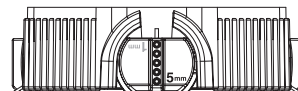


Vlakafzuigen:



→ De 3 draaivoetjes ⑧ 180°
1 mm draaien.
Vlakafzuigen tot 1 mm.

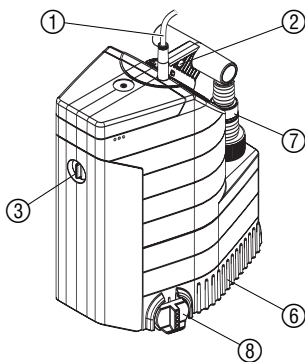
Normaal gebruik:



→ De 3 draaivoetjes ⑧ 180°
5 mm draaien.
Vlakafzuigen tot 5 mm.

De restwaterhoogte van ca. 1 mm wordt alleen bij het vlakafzuigen tijdens handmatig gebruik bereikt. Als de waterhoogte lager dan 25 mm is, wordt het vlakafzuigen versneld als de pomp 2 tot 3 keer wordt uit- en ingeschakeld.

Automatische modus:

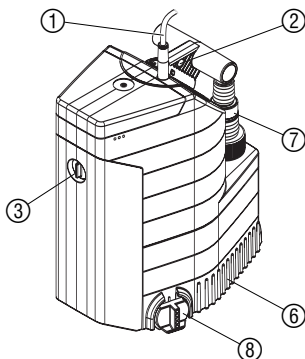


Als de waterstand de inschakelhoogte heeft overschreven schakelt de geïntegreerde vlotter de pomp automatisch aan en het water wordt afgepompt.

Zodra de waterstand onder de uitschakelhoogte komt, schakelt de geïntegreerde vlotter de pomp automatisch uit.

1. Draaischakelaar ③ op **AUTO** draaien.
2. Pomp stevig opstellen
– of –
de pomp met een door het gat in de draaggreep ② bevestigd touw in een bron of schacht laten zakken.
De pomp moet rechtop staan zodat de geïntegreerde vlotter zich in de automatische modus vrij kan bewegen.
3. Netstekker van de aansluitkabel ① in een stopcontact steken.

Handmatig gebruik:



Bij handmatig gebruik blijft de pomp onafhankelijk van de waterstand in bedrijf.

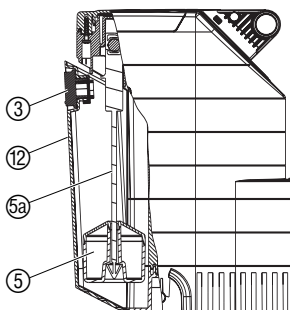
1. Draaischakelaar ③ op **MAN** draaien.
2. Pomp stevig in het water opstellen
– of –
de pomp met een door het gat in de draaggreep ② bevestigd touw in een bron of schacht laten zakken.
3. Netstekker van de aansluitkabel ① in een stopcontact steken.

5. Reiniging

Pomp doorspoelen:

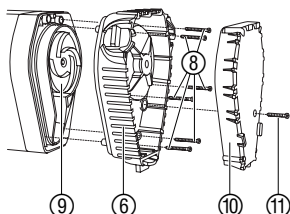
De GARDENA pompen werken nagenoeg onderhoudsvrij. Na het verpompen van chloorhoudend zwembadwater of andere vloeistoffen, die bezinksels achterlaten, moet de pomp met schoon water doorgespoeld worden.

Flotterschakelaar reinigen:



1. Draaischakelaar ③ op **OPEN** draaien.
2. Flotterschakelaar ⑫ er afhalen.
3. Flotter ⑤/⑤a reinigen.

Zuigvoet en loopwiel reinigen:



Let op! Elektrische schok!

Er bestaat gevaar op verwondingen door elektrische stroom.

→ Voor het reinigen van de zuigvoet en het loopwiel de dompelpomp van de elektriciteit afkoppelen.

1. Kruiskopschroef ⑪ er uitdraaien en de zuigvoetdeksel ⑩ van de zuigvoet ⑥ aftrekken.
2. De 6 kruiskopschroeven ⑧ er uitdraaien en de zuigvoet ⑥ van de pomp aftrekken.
3. Zuigvoetdeksel ⑩, zuigvoet ⑥ en het loopwiel ⑨ reinigen.
4. Zuigvoet ⑥ er weer opzetten en de kruiskopschroeven ⑧ er indraaien.

Tip: Vaak is het voldoende alleen de zuigvoetdeksel ⑩ er af te trekken en de zuigvoetdeksel ⑩ en zuigvoet ⑥ te reinigen.

Een beschadigd loopwiel ⑨ mag uit veiligheidsoverwegingen alleen door de GARDENA technische dienst vervangen worden.

6. Opheffen van storingen

Storing	Mogelijke oorzaak	Opheffing
Pomp draait, maar voert niet door.	Lucht kan niet ontsnappen, omdat drukleiding gesloten is.	→ Drukleiding openen (bijv. geknikte drukslang).
	Luchtbel in zuigvoet.	→ Max. 3 minuten wachten, totdat de pomp via het ontluichtingsventiel zelfstandig ontluicht heeft. Indien nodig uit-/aanschakelen.
	Loopwiel verstopt.	→ Stekker uit stopcontact halen en loopwiel schoonmaken (zie 5. Reiniging).
	Waterhoogte bij ingebruikname onder minimale waterstand.	→ Pomp via de universele aansluiting ⑦ met water vullen.
Pomp slaat niet aan of blijft tijdens het gebruik plotseling stilstaan.	Thermische veiligheidsschakelaar heeft de pomp wegens oververhitting uitgeschakeld.	→ Stekker uit stopcontact halen en loopwiel schoonmaken (zie 5. Reiniging). Let op max. doervoervloeistof-temperatuur (35 °C).
	Geen stroom voorhanden.	→ Zekeringen en elektrische insteekverbindingen controleren.
	Vuildeeltjes zitten vastgeklemd in zuigvoet.	→ Stekker uit stopcontact halen en zuigvoet schoonmaken (zie 5. Reiniging).
Pomp loopt, maar doorvoercapaciteit gaat plotseling achteruit.	Zuigvoet verstopt.	→ Stekker uit stopcontact halen en zuigvoet schoonmaken (zie 5. Reiniging).
Pomp bereikt bij het vlakzuigen niet de restwaterhoogte van 1 mm.	De zuigvoetdeksel ⑩ in de zuigvoet ontbreekt.	→ Netstekker uit het stopcontact trekken en zuigvoetdeksel ⑩ plaatsen (zie 5. Reiniging).
Pomp schakelt in automatische bedrijf niet automatisch aan of uit.	De pomp staat niet rechtop.	→ Pomp rechtop zetten.
	De geïntegreerde vlotter-schakelaar ⑤ klemt.	→ Vlotterschakelaar reinigen (zie 5. Reiniging).



Let op!

Werkzaamheden aan elektrische delen mogen alleen door de GARDENA technische dienst uitgevoerd worden.

Bij andere storingen of voor service kunt u zich wenden tot de GARDENA technische dienst.

7. Buitenbedrijfstelling

Opslag

Bij vorstgevaar de pomp op een vorstvrije plaats opbergen.

Afvalverwijdering:
(volgens RL2002/96/EG)



Het apparaat mag niet met het normale huisvuil meegegeven worden, maar moet volgens de geldende regels afgevoerd worden.
→ Lever het apparaat in op het afvaldepot.

8. Technische gegevens

Type	11000 SL automatic (art. 1786)	15000 SL automatic (art. 1788)
Nominaal vermogen	550 W	750 W
Max. doorvoercapaciteit	11.000 l/u	15.000 l/u
Max. druk	0,8 bar	0,9 bar
Max. opvoerhoogte	8 m	9 m
Max. dompeldiepte	9 m	9 m
Vlakzuigend tot ca.	1 mm	1 mm
Vuil water tot max. korrelgrootte van	5 mm	5 mm
Aansluitkabel	10 m H07 RNF	10 m H07 RNF
Pompaansluiting	38 mm (1 1/2")- / 25 mm (1")-tredennippel, optie GARDENA waterslang-insteekstelsysteem	
Minimale waterstand bij ingebruikname	35 mm	35 mm
Gewicht ca.	7 kg	7 kg
Max. doorvoervloeistof-temperatuur	35 °C	35 °C
Netspanning / Netfrequentie	230 V / 50 Hz	230 V / 50 Hz
Inschakelhoogte	185 mm	185 mm
Uitschakelhoogte	55 mm	55 mm
Geluidsniveau $L_{WA}^{1)}$	48 dB(A)	50 dB(A)

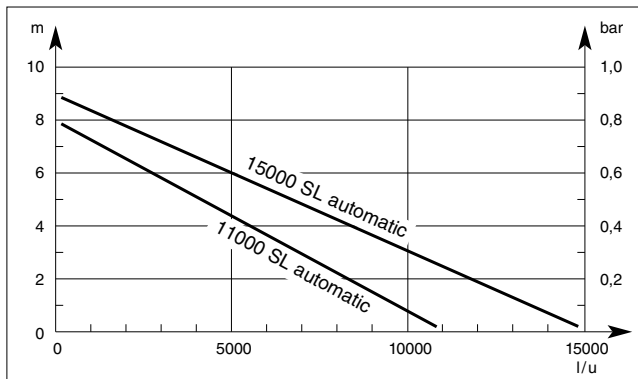
1) Meetmethode volgens EN 60335-1

Inschakel-/Uitschakelhoogte

De opgegeven in- en uitschakelhoogten kunnen afwijken.

De restwaterhoogte (vlakzuigend tot ca. 1 mm) wordt alleen bij handmatig gebruik met op 1 mm gedraaide draaivoetjes ⑧ bereikt (zie 4. Bediening).

Prestatiegrafiek



9. Service

Garantie

Bij garantie is de service gratis.

GARDENA geeft op dit product 2 jaar garantie (vanaf de aankoopdatum). Deze garantie heeft betrekking op alle wezenlijke defecten aan het toestel, die aanwijsbaar op materiaal- of fabriecagefouten berusten. Garantie vindt plaats door de levering van een vervangend apparaat of door de gratis reparatie van het ingestuurde apparaat, naar onze keuze, indien aan de volgende voorwaarden is voldaan:

- Het apparaat werd vakkundig en volgens de adviezen in de gebruiksaanwijzing behandeld.
- Noch de koper, noch een derde persoon heeft getracht het apparaat te repareren.

Het aan slijtage onderhevige loopwiel valt niet onder de garantie. Deze garantie van de producent heeft geen betrekking op de ten aanzien van de handelaar/verkoper bestaande aansprakelijkheid.

Stuur in geval van storing het defecte apparaat samen met de kassabon en een beschrijving van de storing gefrankeerd op naar het op de achterzijde aangegeven serviceadres.

Productaansprakelijkheid

Wij wijzen er nadrukkelijk op, dat wij op grond van de wet aansprakelijkheid voor producten niet aansprakelijk zijn voor schade ontstaan door onze apparaten, indien deze door onvakkundige reparatie veroorzaakt zijn, of er bij het uitwisselen van onderdelen geen gebruik gemaakt werd van onze originele GARDENA onderdelen of door ons vrijgegeven onderdelen en de reparatie niet door de GARDENA technische dienst of de bevoegde vakman uitgevoerd werd. Ditzelfde geldt voor extra-onderdelen en accessoires.

EU-overeenstemmingsverklaring

Udergetekende GARDENA Manufacturing GmbH · Hans-Lorenser-Str. 40 · D-89079 Ulm

bevestigt, dat de volgende genoemde apparaten in de door ons in de handel gebrachte uitvoering voldoen aan de eis van, en in overeenstemming zijn met de EU-richtlijnen, de EU-veiligheidsstandaard en de voor het product specifieke standaard.

Bij een niet met ons afgestemde verandering aan de apparaten verliest deze verklaring haar geldigheid.

Omschrijving van de apparaten: Dompelpomp

Types: 11000 SL automatic / 15000 SL automatic

Art. nr.: 1786 / 1788

EU-richtlijnen: Machinerichtlijn 98/37/EG
Laagspanningsrichtlijn 73/23/EG
Elektromagn. verdraagzaamheid 89/336/EG
Richtlijn 93/68/EG

Geharmoniseerde EN: EN 292-1
EN 292-2
EN 60335-1
EN 60335-2-41

Ulm, 29-05-2001



Thomas Heinl
Hoofd technische dienst

**Installatiejaar
van de CE-aanduiding:** 2001

Deutschland / Germany

GARDENA
Manufacturing GmbH
Service Center
Hans-Lorenser-Straße 40
D-89079 Ulm
Produktfragen:
(+49) 731 490-123
Reparaturen:
(+49) 731 490-290
service@gardena.com

Argentina

Argensem® S.A.
Calle Colonia Japonesa s/n
(1625) Loma Verde
Escobar, Buenos Aires
Phone: (+54) 34 88 49 40 40
info@argensem.com.ar

Australia

Nylex Consumer Products
50-70 Stanley Drive
Somerton, Victoria, 3062
Phone: (+61) 1800 658 276
spare.parts@nylex.com.au

Austria / Österreich

GARDENA
Österreich Ges.m.b.H.
Stettnerweg 11-15
2100 Korneuburg
Tel.: (+43) 22 62 7 45 45 36
kundendienst@gardena.at

Belgium

GARDENA Belgium NV/SA
Sterrebeekstraat 163
1930 Zaventem
Phone: (+32) 2 7 20 92 12
Mail: info@gardena.be

Brazil

Palash Comércio e
Importação Ltda.
Rua Américo Brasiliense,
2414 - Chácara Sto Antonio
São Paulo - SP - Brasil -
CEP 04715-005
Phone: (+55) 11 5181-0909
eduardo@palash.com.br

Bulgaria

DENEX LTD.
2 Luis Ahalier Str. - 7th floor
Sofia 1404
Phone: (+359) 2 958 18 21
office@denex-bg.com

Canada

GARDENA Canada Ltd.
100 Summerlea Road
Brampton, Ontario L6T 4X3
Phone: (+1) 905 792 93 30
info@gardenacanada.com

Chile

Antonio Martinic y Cia Ltda.
Cassillas 272
Centro de Cassillas
Santiago de Chile
Phone: (+56) 2 20 10 708
garfar_cl@yahoo.com

Costa Rica

Compania Exim
Euroberoamericana S.A.
Los Colegios, Moravia,
200 metros al Sur del Colegio
Saint Francis - San José
Phone: (+506) 297 68 83
exim_euro@racsa.co.cr

Croatia

KLIS d.o.o.
Stanciceva 79
10419 Vukovina
Phone: (+385) 1 622 777 0
gardena@klis-trgovina.hr

Cyprus

FARMOKIPIKI LTD
P.O. Box 7098
74, Digeni Akritra Ave.
1641 Nicosia
Phone: (+357) 22 75 47 62
condam@spidernet.com.cy

Czech Republic

GARDENA spol. s r.o.
Řípská 20a, č.p. 1153
627 00 Brno
Phone: (+420) 800 100 425
gardena@gardenabrnmo.cz

Denmark

GARDENA Norden AB
Salgsafdeling Danmark
Box 9003
S-200 39 Malmö
info@gardena.dk

Finland

Habitec Oy
Martinkyläntie 52
01720 Vantaa

France

GARDENA
PARIS NORD 2
69, rue de la Belle Etoile
BP 57080
ROISSY EN FRANCE
95948 ROISSY CDG CEDEX
Tél. (+33) 0826 101 455
service.consommateurs@
gardena.fr

Great Britain

GARDENA UK Ltd.
27-28 Brenkley Way
Blezzard Business Park
Seaton Burn
Newcastle upon Tyne
NE13 6DS
info@gardena.co.uk

Greece

Agrokrip
Psomadopoulos S.A.
Ifaistou 33A
Industrial Area Koropi
194 00 Athens Greece
V.A.T. EL093474846
Phone: (+30) 210 66 20 225
service@agrokrip.gr

Hungary

GARDENA
Magyarország Kft.
Késmárk utca 22
1158 Budapest
Phone: (+36) 80 20 40 33
gardena@gardena.hu

Iceland

Ó. Johnson & Kaaber
Tunguhalsi 1
110 Reykjavik
oaj@ojk.is

Ireland

Michael McLoughlin & Sons
Hardware Limited
Long Mile Road
Dublin 12

Italy

GARDENA Italia S.p.A.
Via Donizetti 22
20020 Lainate (Mi)
Phone: (+39) 02.93.94.79.1
info@gardenaitalia.it

Japan

KAKUICHI Co. Ltd.
Sumitomo Realty &
Development Kojimachi
BLDG., 8F
5-1 Nibannayo, Chiyoda-ku
Tokyo 102-0084
Phone: (+81) 33 264 4721
m_ishihara@kaku-ichi.co.jp

Luxembourg

Magasins Jules Neuberg
Grand Rue 30
Boîte postale 12
L-2010 Luxembourg
Phone: (+352) 40 14 01
info@neuberg.lu

Netherlands

GARDENA Nederland B.V.
Postbus 50176
1305 AD ALMERE
Phone: (+31) 36 521 00 00
info@gardena.nl

Neth. Antilles

Jonka Enterprises N.V.
Sta. Rosa Weg 196
P.O. Box 8200
Curaçao
Phone: (+599) 9 767 66 55
pgm@jonka.com

New Zealand

NYLEX New Zealand Limited
Building 2, 118 Savill Drive
Mangere, Auckland
Phone: (+64) 9 270 1806
lena.chapman@nylex.com.au

Norway

GARDENA Norden AB
Salgskontor Norge
Karihaugveien 89
1086 Oslo
info@gardena.no

Poland

GARDENA Polska Sp. z o.o.
Szymanów 9 d
05-532 Baniocza
Phone: (+48) 22 727 56 90
gardena@gardena.pl

Portugal

GARDENA Portugal Lda.
Recta da Granja do Marquês
Edif. GARDENA Algueirão
2725-596 Mem Martins
Phone: (+351) 21 922 85 30
info@gardena.pt

Romania

MADEX INTERNATIONAL SRL
Soseaua Odaii 117-123,
Sector 1,
București, RO 013603
Phone: (+40) 21 352 76 03
madex@ines.ro

Russia / Россия

АО АМИДА ТТЦ
ул. Мосфильмовская 66
117330 Москва
Phone: (+7) 095 956 99 00
amida@col.ru

Singapore

Hy - Ray PRIVATE LIMITED
40 Jalan Pemimpin
#02-08 Tat Ann Building
Singapore 577185
Phone: (+65) 6253 2277
hyray@singnet.com.sg

Slovak Republic

GARDENA Slovensko, s.r.o.
Panónska cesta 17
851 04 Bratislava
Phone: (+421) 263 453 722
info@gardena.sk

Slovenia

Silk d.o.o.
Brodišče 15
1236 Trzin
Phone: (+386) 1 580 93 00
gardena@silk.si

South Africa

GARDENA
South Africa (Pty.) Ltd.
P.O. Box 11534
Vorna Valley 1686
Phone: (+27) 11 315 02 23
sales@gardena.co.za

Spain

GARDENA IBÉRICA S.L.U.
C/ Basauri, nº 6
La Florida
28023 Madrid
Phone: (+34) 91 708 05 00
atencioncliente@gardena.es

Sweden

GARDENA Norden AB
Försäljningskontor Sverige
Box 9003
200 39 Malmö
info@gardena.se

Switzerland / Schweiz

GARDENA (Schweiz) AG
Bitzberg 1
1814 Bachenbülach
Phone: (+41) 848 800 464
info@gardena.ch

Turkey

GARDENA / Dost Diş Ticaret
Müessesilik A.Ş. Sanayi
Çad. Adil Sokak No. 1
Kartal - İstanbul
Phone: (+90) 216 38 93 939
info@gardena-dost.com.tr

Ukraine / Украина

ALTSEST JSC
4 Petropavlivska Street
Petropavlivska
Borschahivka Town
Kyivo Svyatoshyn Region
08130, Ukraine
Phone: (+380) 44 459 57 03
upryr@altsest.kiev.ua

USA

Melnor Inc.
3085 Shawnee Drive
Winchester, VA 22604
Phone: (+1) 540 722-9080
service_us@melnor.com

1786-20.960.06/0706

© GARDENA

Manufacturing GmbH

D-89070 Ulm

http://www.gardena.com