

Art. 3800

D Montageanleitung

Regensammler 400 l / 800 l

GB Assembly Instructions

Rain Water Tank 400 l / 800 l

F Instructions de montage

Collecteur d'eau de pluie 400 l / 800 l

NL Montageaanwijzing

Regenton 400 l / 800 l

S Monteringsanvisning

Regnvattentunna 400 l / 800 l

I Istruzioni per il montaggio

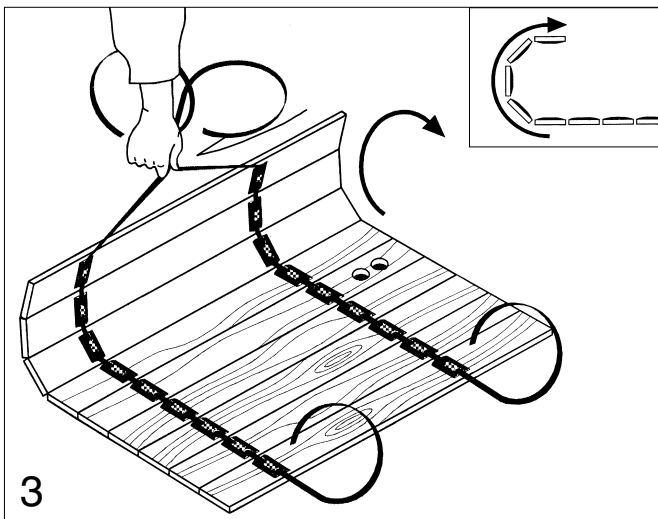
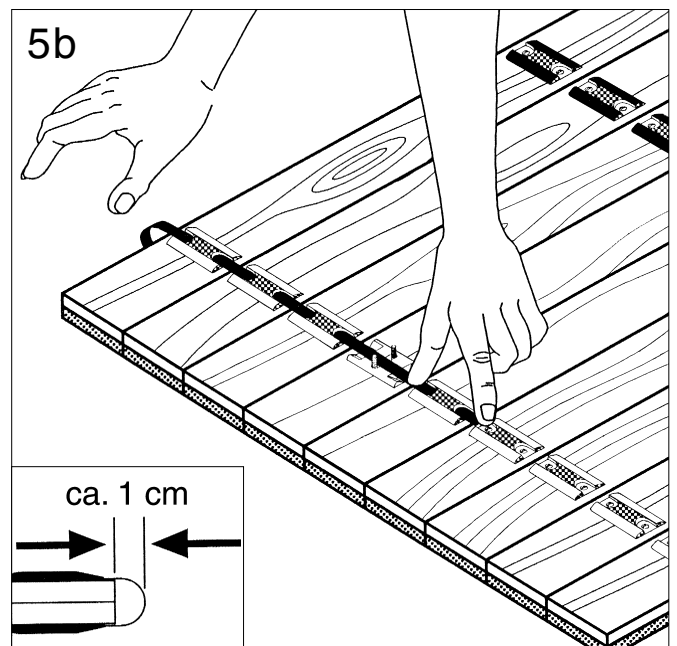
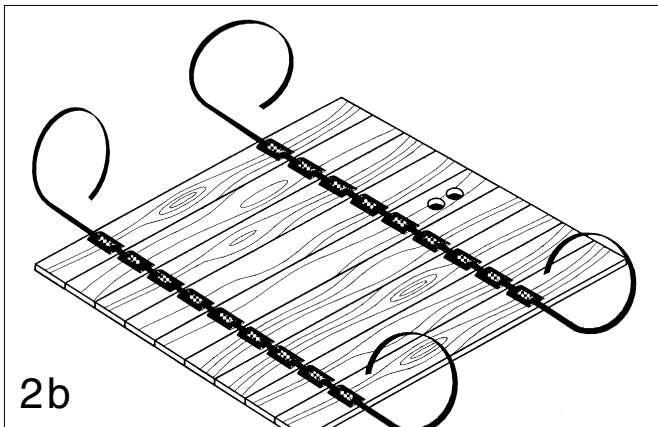
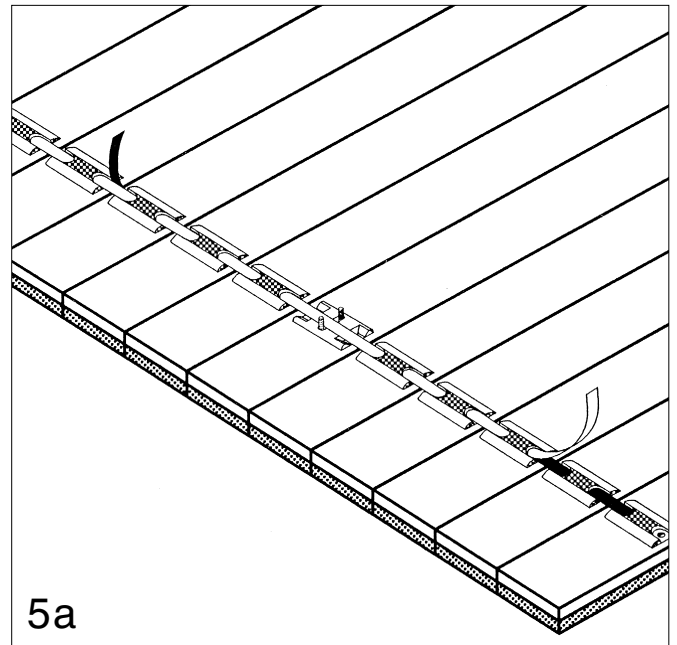
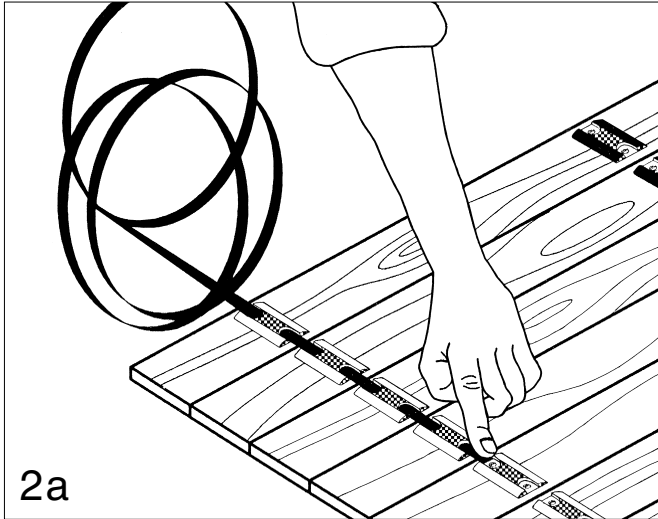
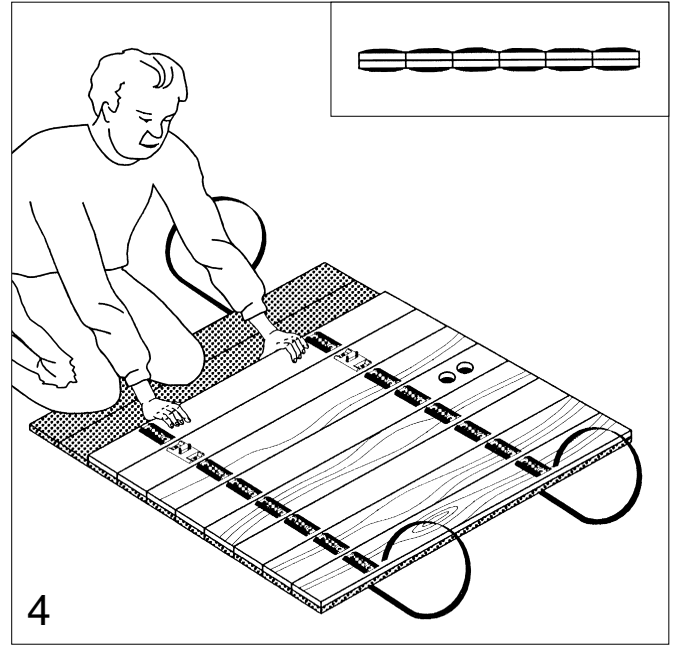
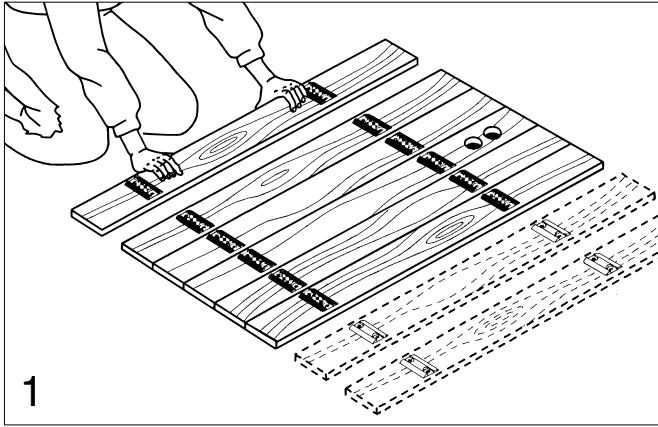
Cisterna per acqua piovana da 400 litri / 800 litri

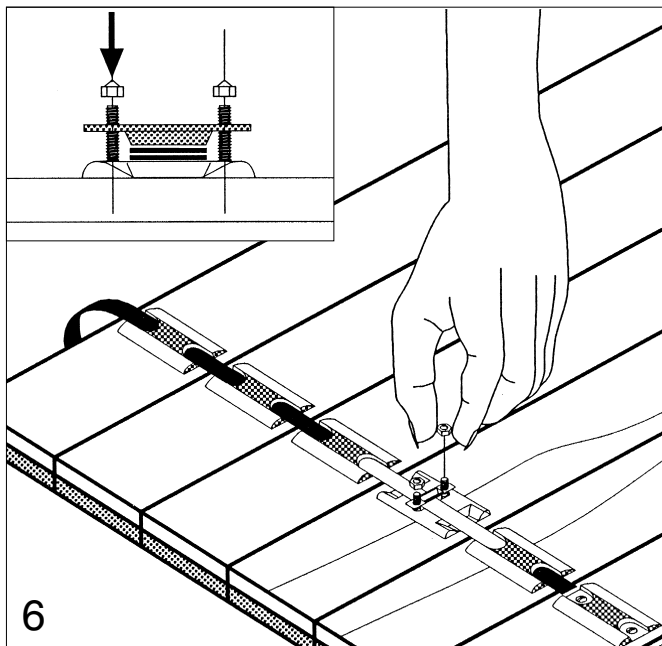
E Instrucciones para el montaje

Depósito para aguas pluviales 400 l / 800 l

P Instruções de montagem

Depósito para água da chuva 400 l / 800 l





D
Montageanleitung

Seite
4 - 5

GB
Assembly Instructions

Page
6 - 7

F
Instructions de montage

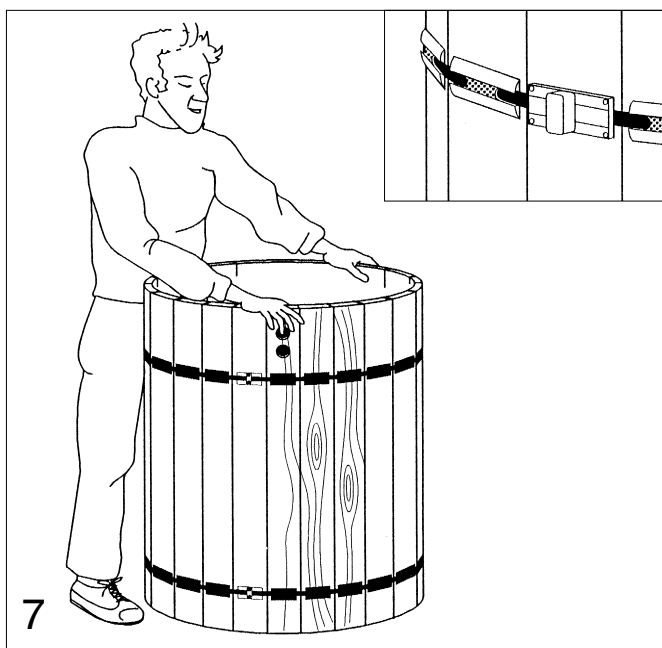
Page
8 - 9

NL
Montageaanwijzing

Pagina
10 - 11

S
Monteringsanvisning

Sida
12 - 13



I
Istruzioni per il montaggio

Pagina
14 - 15

E
Instrucciones para el montaje

Página
16 - 17

P
Instruções de montagem

Página
18 - 19





GARDENA

Regensammler 400 l / 800 l

Montageanleitung

Bitte lesen Sie diese Aufbauanleitung vor Montage und Inbetriebnahme Ihres Gerätes sorgfältig.

Dieser Regensammler dient als Auffang- und Speicherbehälter für Regenwasser, Grundwasser oder gefördertes Wasser aus Bächen, Flüssen und Teichen.

Beachten Sie bitte die örtlichen Bestimmungen Ihrer Wasserbehörde!

Es dürfen keinesfalls kontaminierte Wässer und / oder Flüssigkeiten wie mit Reinigungsmitteln, Pflanzenschutzmitteln oder Farben versetzte Flüssigkeiten, Abwässer oder dergleichen gesammelt und / oder gelagert werden.

Kontrolle auf Vollständigkeit	
Die Verpackung enthält folgende Teile:	
Regensammler 400 l	Regensammler 800 l
27 Fichtenholzbretter (kesseldruckimprägniert; chromfrei) mit aufgeschraubten Bandträgern	37 Fichtenholzbretter (kesseldruckimprägniert; chromfrei) mit aufgeschraubten Bandträgern
2 Fichtenholzbretter (kesseldruckimprägniert; chromfrei) mit aufgeschraubten Bandträgern und Zulauf- und Verbindungsloch	
1 Fichtenholzbrett (kesseldruckimprägniert; chromfrei) als Verschlussbrett mit Stahlbeschlägen für den Verschluss	
1 Foliensack schwarz	
2 Bandrollen (2 x 3,6 m)	
1 Polybeutel Inhalt: 2 Klemmplatten; 4 Stopfmuttern M5; 2 Kunststoffabdeckungen	

Als Zubehör sind erhältlich:

Abdeckung für Regensammler 400 l	Art. Nr. 3801
Abdeckung für Regensammler 800 l	Art. Nr. 3805
Anschluss- und Verbindungsset (enthält Anschlussteile für den Zu- und Überlauf, für die Verbindung von Regensammlern, bzw. den Anschluss an das Regenfallrohr.	Art. Nr. 3815

Verfahren Sie bitte wie nachstehend illustriert und beschrieben zum Zusammenbau Ihres Regensammlers.

Achten Sie darauf, dass der Standort Ihres Regensammlers eine ebene und glatte Fläche aufweist, damit die Behälterfolie nicht beschädigt wird. Wir empfehlen als Unterlage eine Betonfläche oder kantenfreie Bodenplatten.

Schritt 1 (Abb. 1)

Legen Sie 14 Bretter (Regensammler 400 l) bzw. 19 Bretter (Regensammler 800 l) so nebeneinander auf den Boden, dass die Bandträger nach oben zeigen und jeweils die gleiche Zuordnung aufweisen.

Integrieren Sie an einer beliebigen, von Ihnen festzulegenden Stelle ein Brett mit den beiden Löchern (Zulauf- und Verbindungsloch), so dass Sie in der Summe auf 15 (400 l Regensammler) bzw. 20 (800 l Regensammler) kommen.

Die Bretter mit den beiden Löchern dienen dem Direktanschluss (mit GARDENA- Anschluss- u. Verbindungsset, Art. Nr. 3815) an das Regenfallrohr und zur Verbindung mehrerer Regensammler oder als Überlaufsicherung. Siehe Beschreibung unten.

Schritt 2 (Abb. 2a)

Entrollen Sie die Spannbänder und schieben Sie je ein Spannband durch die Bandträger der am Boden liegenden Bretter. Lassen Sie auf jeder Seite je ca. 90 cm überstehen. (Abb. 2b)

Schritt 3 (Abb. 3)

Fassen Sie auf einer Seite die überstehenden (ca. 90 cm) Bänder mit einer Hand zusammen und wenden Sie die am Boden liegenden Bretter.

Hinweis: Schieben Sie die Bretter spaltfrei aneinander.

Schritt 4 (Abb. 4)

Schichten Sie nun auf gleiche Weise wie oben beschrieben 13 weitere Bretter (Regensammler 400 l) bzw. 18 Bretter (Regensammler 800 l) darüber. Integrieren Sie nun ebenfalls an einer beliebigen von Ihnen festzulegenden Stelle ein Brett mit den beiden Löchern (Zulauf- und Verbindungsloch) sowie das Verschlussbrett, so daß Sie in der Summe auf 15 (400 l Regensammler) bzw. 20 Bretter (800 l Regensammler) kommen.

Wir empfehlen, die beiden Bretter mit dem Zulauf- und Verbindungsloch so an zuordnen, daß Sie im später aufgestellten Zustand des Regensammlers sich gegenüberliegen.

Schritt 5 (Abb. 5a)

Ziehen Sie nun das Spannband durch die oben liegenden Bandträger.

Das Spannband sollte im Bereich des Spannschlusses (Verschlussbrett) mindestens auf einer Breite von 3 Brettbreiten überlappen.

Achten Sie darauf, daß das Spannband ca. 1 cm Spiel an der Knickkante hat und nicht verdreht in die obere Bretterlage eingeschoben wird (Abb. 5b).

Schritt 6 (Abb. 6)

Legen Sie nun die Klemmplatte (aus dem Polybeutel) so auf den Spannverschluss, dass die V-Kerbung auf die überlappten Bänder drückt.

Mittels den beigelegten Stoppmuttern kann das Spannschloss nun fest fixiert werden.

Achten Sie darauf daß die Stoppmuttern richtig aufgesetzt werden.

Schritt 7 (Abb. 7)

Stellen Sie nun die verbundenen Bretter auf und bilden Sie ein Rund.

Sollte sich herausstellen, dass die Bandspannung zu fest oder zu lose ist, kann jederzeit durch Lösen des Verschlusses korrigiert werden.

Stecken Sie nun die Kunststoffabdeckungen (Polybeutel) über das Spannschloss bis es fest einrastet.

Wichtig! Die Löcher (Zulauf- und Verbindungsloch müssen am Regensammler oben sein!

Schritt 8 (Abb. 8)

Den beigelegten Foliensack entfalten und in das Bretter-Rund einlegen. Der verstärkte Rand des Foliensackes wird nun über den Rand des Bretter-Runds gestülpt.

Achten Sie darauf, dass der Foliensack am Boden des Regensammlers faltenfrei ausgelegt wird.

Eine umlaufende Naht erleichtert dies.

Als Umstülpmäß dient die Zulaufbohrung.

Wird der Regensammler ausschließlich als offenes Sammelbecken verwendet, ist die Montage damit abgeschlossen.

Wir empfehlen Ihnen darüberhinaus die Verwendung der GARDENA Abdeckung für den Regensammler. (Art. Nr. 3801 -Regensammler 400 l bzw. Art. Nr. 3804 - Regensammler 800 l). Mit der Abdeckung wird eine Verschmutzung des Inhaltes vermieden.

Zur Montage bzw. Verwendung der Abdeckung siehe deren Zusammenbauanleitung.

Benötigen Sie für Ihren Regensammler einen direkten Regenfallrohranschluss bzw. Überlauf / Auslauf, oder wollen Sie mehrere Regensammler zu einer Einheit aufbauen, verwenden Sie bitte das GARDENA Anschluss- und Verbindungsset (Art. Nr. 3815), welches alle dafür notwendigen Anschluss- und Rohrteile enthält. Darüberhinaus benötigen Sie noch 1"-Schläuche in der von Ihnen benötigten Länge (z. B. GARDENA Art. Nr. 4966, Art. Nr. 4459 oder Art. Nr. 4519).

Zur Montage bzw. Verwendung des Anschluss- und Verbindungssets siehe deren Zusammenbauanleitung.

Sollte im Foliensack – verursacht durch einen spitzen Gegenstand – eine Leckage sein, so können Sie den Foliensack mit im Handel üblichen Reparatursets für Teichfolien wieder abdichten.

GARDENA gewährt für dieses Produkt 2 Jahre Garantie (ab Kaufdatum). Diese Garantieleistung bezieht sich auf alle wesentlichen Mängel des Regensammlers, die nachweislich auf Material- oder Fabrikationsfehler zurückzuführen sind. Sie erfolgt durch die Ersatzlieferung eines einwandfreien Regensammlers oder durch die kostenlose Reparatur des eingesandten Regensammlers nach unserer Wahl, wenn folgende Voraussetzungen gewährleistet sind:

- Der Regensammler wurde sachgemäß und laut den Empfehlungen in der Aufbauanleitung behandelt. Es wurde weder vom Käufer noch von einem Dritten versucht, den Regensammler zu reparieren.
- Der Regensammler wurde ausreichend frankiert direkt an eine der GARDENA Servicestellen gesandt unter Beifügung der vollständig ausgefüllten Garantiekarte bzw. des Rechnungsbeleges.

Diese Hersteller-Garantie berührt die gegenüber dem Händler / Verkäufer bestehenden Gewährleistungsansprüche nicht.

Mechanische Beschädigungen des Foliensackes sind von der Garantie ausgeschlossen.

Im Reklamationsfall diesen Abschnitt ausschneiden und mit dem Regensammler einsenden.

Wir weisen ausdrücklich darauf hin, dass wir nach dem Produkthaftungsgesetz nicht für durch unsere Geräte hervorgerufene Schäden einzustehen haben, sofern diese durch unsachgemäße Reparatur verursacht oder bei einem Teileaustausch nicht unsere Original GARDENA Teile oder von uns freigegebene Teile verwendet werden und die Reparatur nicht vom GARDENA Service oder dem autorisierten Fachmann durchgeführt wird. Entsprechendes gilt für Ergänzungssteile und Zubehör.

Die Regensammler bestehen aus dem natürlichen Rohstoff Holz und können somit unterschiedliche Maserungen, Astlöcher und andere Unregelmäßigkeiten aufweisen. Die Imprägnierung sorgt für eine lange Lebensdauer und kann das Holz zeitweise grünlich färben. Dies ist absolut unbedenklich und lässt nach einiger Zeit von selbst nach.

Deutschland / Germany

GARDENA
Manufacturing GmbH
Service Center
Hans-Lorenser-Straße 40
D-89079 Ulm
Produktfragen:
(+49) 731 490-123
Reparaturen:
(+49) 731 490-290
service@gardena.com

Argentina

Argensem® S.A.
Calle Colonia Japonesa s/n
(1625) Loma Verde
Escobar, Buenos Aires
Phone: (+54) 34 88 49 40 40
info@argensem.com.ar

Australia

Nylex Consumer Products
50-70 Stanley Drive
Somerton, Victoria, 3062
Phone: (+61) 1800 658 276
spare.parts@nylex.com.au

Austria / Österreich

GARDENA
Österreich Ges.m.b.H.
Stettnerweg 11-15
2100 Korneuburg
Tel.: (+43) 22 62 7 45 45 36
kundendienst@gardena.at

Belgium

GARDENA Belgium NV/SA
Sterrebeekstraat 163
1930 Zaventem
Phone: (+32) 2 7 20 92 12
Mail: info@gardena.be

Brazil

Palash Comércio e
Importação Ltda.
Rua Américo Brasiliense,
2414 - Chácara Sto Antonio
São Paulo - SP - Brasil -
CEP 04715-005
Phone: (+55) 11 5181-0909
eduardo@palash.com.br

Bulgaria

DENEX LTD.
2 Luis Ahalier Str. - 7th floor
Sofia 1404
Phone: (+359) 2 958 18 21
office@denex-bg.com

Canada

GARDENA Canada Ltd.
100 Summerlea Road
Brampton, Ontario L6T 4X3
Phone: (+1) 905 792 93 30
info@gardenacanada.com

Chile

Antonio Martinic y Cia Ltda.
Cassillas 272
Centro de Cassillas
Santiago de Chile
Phone: (+56) 2 20 10 708
garfar_cl@yahoo.com

Costa Rica

Compania Exim
Euroiberoamericana S.A.
Los Colegios, Moravia,
200 metros al Sur del Colegio
Saint Francis - San José
Phone: (+506) 297 68 83
exim_euro@racsa.co.cr

Croatia

KLIS d.o.o.
Stanciceva 79
10419 Vukovina
Phone: (+385) 1 622 777 0
gardena@klis-trgovina.hr

Cyprus

FARMOKIPIKI LTD
P.O. Box 7098
74, Digeni Akrita Ave.
1641 Nicosia
Phone: (+357) 22 75 47 62
condam@spidernet.com.cy

Czech Republic

GARDENA spol. s r.o.
Řípská 20a, č.p. 1153
627 00 Brno
Phone: (+420) 800 100 425
gardena@gardenabrno.cz

Denmark

GARDENA Norden AB
Salgsafdeling Danmark
Box 9003
S-200 39 Malmö
info@gardena.dk

Finland

Habitec Oy
Martinkyläntie 52
01720 Vantaa

France

GARDENA
PARIS NORD 2
69, rue de la Belle Etoile
BP 57080
ROISSY EN FRANCE
95948 ROISSY CDG CEDEX
Tél. (+33) 0826 101 455
service.consommateurs@
gardena.fr

Great Britain

GARDENA UK Ltd.
27-28 Brenkley Way
Blezard Business Park
Seaton Burn
Newcastle upon Tyne
NE13 6DS
info@gardena.co.uk

Greece

Agrokip
G. Psomadopoulos & Co.
33 A, Ifestou str. –
Industrial Area
194 00 Koropi, Athens
Phone: (+30) 210 66 20 225
service@agrokip.gr
www.agrokip.gr

Hungary

GARDENA
Magyarország Kft.
Késmárk utca 22
1158 Budapest
Phone: (+36) 80 20 40 33
gardena@gardena.hu

Iceland

Ó. Johnson & Kaaber
Tunguhalsi 1
110 Reykjavik
ooj@ojk.is

Ireland

Michael McLoughlin & Sons
Hardware Limited
Long Mile Road
Dublin 12

Italy

GARDENA Italia S.p.A.
Via Donizetti 22
20020 Lainate (Mi)
Phone: (+39) 02.93.94.79.1
info@gardenaitalia.it

Japan

KAKUICHI Co. Ltd.
Sumitomo Realty &
Development Kojimachi
BLDG., 8F
5-1 Nibanncyo, Chiyoda-ku
Tokyo 102-0084
Phone: (+81) 33 264 4721
m_ishihara@kaku-ichi.co.jp

Luxembourg

Magasins Jules Neuberg
Grand Rue 30
Boîte postale 12
L-2010 Luxembourg
Phone: (+352) 40 14 01
info@neuberg.lu

Netherlands

GARDENA Nederland B.V.
Postbus 50176
1305 AD ALMERE
Phone: (+31) 36 521 00 00
info@gardena.nl

Neth. Antilles

Jonka Enterprises N.V.
Sta. Rosa Weg 196
P.O. Box 8200
Curaçao
Phone: (+599) 9 767 66 55
pgm@jonka.com

New Zealand

NYLEX New Zealand Limited
Building 2, 118 Savill Drive
Mangere, Auckland
Phone: (+64) 9 270 1806
lena.chapman@nylex.com.au

Norway

GARDENA Norden AB
Salgskontor Norge
Karihaugveien 89
1086 Oslo
info@gardena.no

Poland

GARDENA Polska Sp. z o.o.
Szymanów 9 d
05-532 Baniocza
Phone: (+48) 22 727 56 90
gardena@gardena.pl

Portugal

GARDENA Portugal Lda.
Recta da Granja do Marquês
Edif. GARDENA Algueirão
2725-596 Mem Martins
Phone: (+351) 21 922 85 30
info@gardena.pt

Romania

MADEX INTERNATIONAL SRL
Soseaua Odaii 117-123,
Sector 1,
București, RO 013603
Phone: (+40) 21 352 76 03
madex@ines.ro

Russia / Россия

АО АМИДА ТТЦ
ул. Мосфильмовская 66
117330 Москва
Phone: (+7) 095 956 99 00
amida@col.ru

Singapore

Hy - Ray PRIVATE LIMITED
40 Jalan Pemimpin
#02-08 Tat Ann Building
Singapore 577185
Phone: (+65) 6253 2277
hyray@singnet.com.sg

Slovak Republic

GARDENA Slovensko, s.r.o.
Bohrova č. 1
85101 Bratislava
Phone: (+421) 263 453 722
info@gardena.sk

Slovenia

Silk d.o.o.
Brodišče 15
1236 Trzin
Phone: (+386) 1 580 93 00
gardena@silk.si

South Africa

GARDENA
South Africa (Pty.) Ltd.
P.O. Box 11534
Vorna Valley 1686
Phone: (+27) 11 315 02 23
sales@gardena.co.za

Spain

GARDENA IBÉRICA S.L.U.
C/ Basauri, nº 6
La Florida
28023 Madrid
Phone: (+34) 91 708 05 00
atencioncliente@gardena.es

Sweden

GARDENA Norden AB
Försäljningskontor Sverige
Box 9003
200 39 Malmö
info@gardena.se

Switzerland / Schweiz

GARDENA (Schweiz) AG
Bitziberg 1
8184 Bachenbülach
Phone: (+41) 848 800 464
info@gardena.ch

Turkey

GARDENA / Dost Diş Ticaret
Mümesillik A.Ş. Sanayi
Çad. Adil Sokak No. 1
Kartal - İstanbul
Phone: (+90) 216 38 93 939
info@gardena-dost.com.tr

Ukraine / Украина

ALTEST JSC
4 Petropavlivska Street
Petropavlivska
Borschahivka Town
Kyivo Svyatoshyn Region
08130, Ukraine
Phone: (+380) 44 459 57 03
upyr@altsest.kiev.ua

USA

Melnor Inc.
3085 Shawnee Drive
Winchester, VA 22604
Phone: (+1) 540 722-9080
service_us@melnor.com

3800-20.961.01/0306
© GARDENA
Manufacturing GmbH
D-89070 Ulm
http://www.gardena.com