

Art. 1810

D **Gebrauchsanweisung**

Bewässerungscomputer C 1030 plus

F **Mode d'emploi**

Programmateur d'arrosage C 1030 plus

I **Istruzioni per l'uso**

Computer per irrigazione C 1030 plus

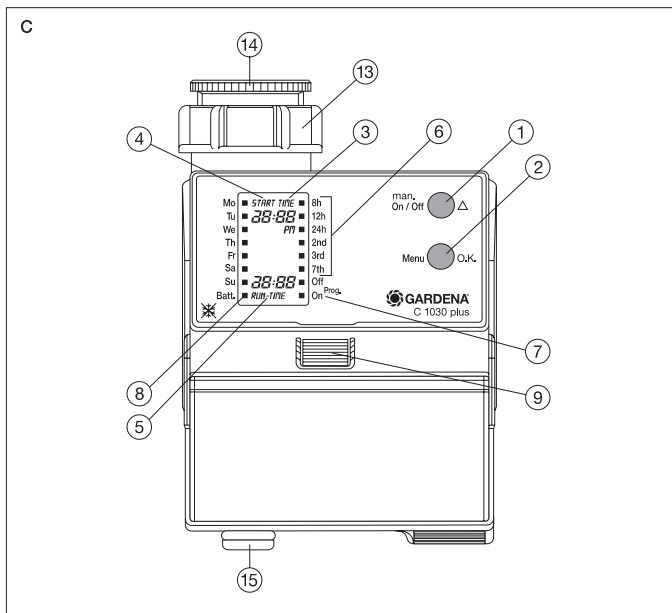
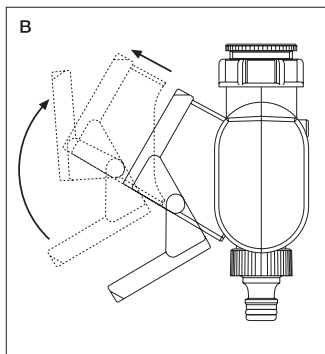
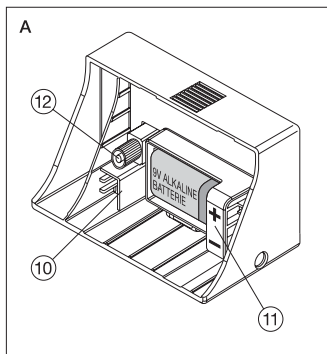
NL **Gebruiksaanwijzing**

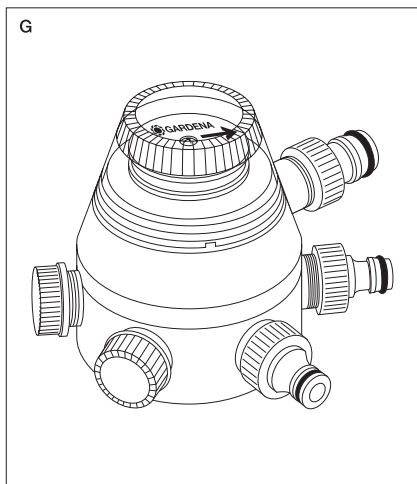
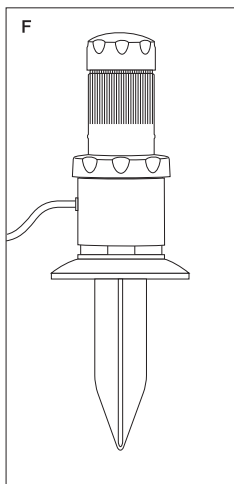
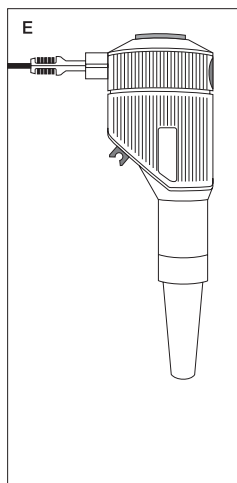
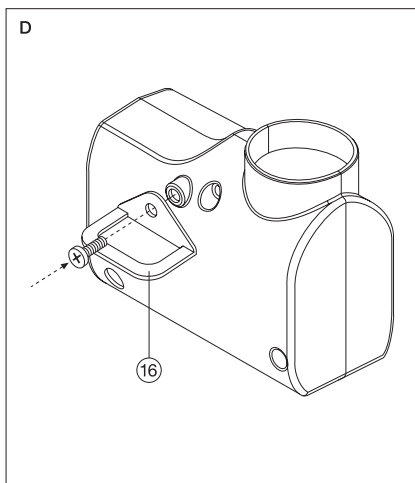
Besproeiingscomputer C 1030 Plus

GR **Οδηγίες χρήσης**

Προγραμματιστής ποτίσματος
Plus C 1030

Inhalt	Seite
Contenu	Page
Indice	Pagina
Inhoud	Pagina
Περιεχόμενα	Σελίδα
D	
Kurz-Gebrauchsanweisung	8
Gebrauchsanweisung	6 - 23
Garantie	94
F	
Résumé du mode d'utilisation	26
Mode d'emploi	24 - 40
Garantie	94
I	
Riepilogo operativo	43
Istruzioni per l'uso	41 - 57
Garanzia	95
NL	
Verkorte gebruiksaanwijzing	60
Gebruiksaanwijzing	58 - 74
Garantie	95
GR	
Συνομερ Οδηγίες Χρήσεωρ	77
Οδηγίες Λειτουργίαρ	75 - 93
Εγγύηρη	96






Bewässerungscomputer C 1030 plus

1. Hinweise zur Gebrauchsanweisung


Bitte lesen Sie die Gebrauchsanweisung sorgfältig und beachten Sie deren Hinweise. Machen Sie sich anhand dieser Gebrauchsanweisung mit dem Gerät, den Stellteilen und dem richtigen Gebrauch sowie den Sicherheitshinweisen des Bewässerungscomputers vertraut.

 **Aus Sicherheitsgründen dürfen Kinder und Jugendliche unter 16 Jahren sowie Personen, die mit dieser Gebrauchsanweisung nicht vertraut sind, den Bewässerungscomputer nicht benutzen.**

Bewahren Sie diese Gebrauchsanweisung sorgfältig auf.

2. Ordnungsgemäßer Gebrauch

Der GARDENA Bewässerungscomputer C 1030 plus ist für die private Benutzung im Haus- und Hobbygarten für den ausschließlichen Einsatz im Außenbereich zur Steuerung von Regnern und Bewässerungssystemen geeignet und bestimmt.

 **Nicht verwendet werden darf der Bewässerungscomputer im industriellen Einsatz und in Verbindung mit Chemikalien, Lebensmitteln, leicht brennbaren und explosiven Stoffen.**

Die Einhaltung der vom Hersteller beigefügten Gebrauchsanweisung ist Voraussetzung für den ordnungsgemäßen Gebrauch des GARDENA Bewässerungscomputers.

Die Gebrauchsanweisung enthält auch die Betriebs-, Wartungs- und Instandhaltungsbedingungen.

3. Technische Daten

Betriebsdruck:	0,5 - 12 bar
Minstdurchflussmenge:	20 l/h
Durchflussmedium:	klares Süßwasser
Max. Medientemperatur:	40 °C
Anzahl programmgesteuerter Bewässerungsvorgänge pro Tag:	bis zu 3
Bewässerungsvorgänge pro Woche:	jeden Tag, jeden 2., 3. oder 7. Tag
Bewässerungsdauer pro Programm:	1 Min. bis 7 h 59 Min.
Zu verwendende Batterie:	1 × 9 V Alkali-Mangan (Alkaline) Typ IEC 6LR61
Betriebsdauer der Batterie:	ca. 1 Jahr

4. Funktionsweise

Mit Ihrem neuen GARDENA Bewässerungscomputer haben Sie die Möglichkeit, Ihren Garten zu jeder von Ihnen gewünschten Tageszeit bis zu 3mal täglich vollautomatisch zu bewässern, unabhängig davon, ob Sie einen Regner, eine Sprinkler-System-Anlage oder ein Tropfbewässerungssystem zur Bewässerung einsetzen.

Ihr Bewässerungscomputer übernimmt für Sie vollautomatisch die Bewässerung nach Ihrer individuellen Programmwahl. Sie können den frühen Morgen oder den späten Abend, an denen das Wasser am wenigsten verdunstet, zur Bewässerung nutzen, oder Ihren Bewässerungscomputer während des Urlaubes einsetzen.

Sie programmieren auf einfache Weise **Bewässerungsstart, Bewässerungsdauer und Bewässerungstag(e) bzw. -zyklen.**

5. Kurz-Gebrauchsanweisung

1. Batterie einlegen.

Nur eine 9 V Alkali-Mangan (Alkaline)-Batterie Typ IEC 6LR61 verwenden; Polstellung (+/-) beachten.

2. Programmieren

Einzelne Programmschritte nacheinander anwählen mit der Taste **Menu/O.K.**

Programmdateien werden über die Taste **On/Off ▲** geändert.

Die Hauptanzeige (Anzeige der Uhrzeit) erhalten Sie über die Taste **Menu/O.K.**

Eingabe der Uhrzeit bzw. des Wochentags

- a) Uhrzeit – Stunden
- b) Uhrzeit – Minuten
- c) Wochentag

Eingabe der Bewässerungsdaten

- a) Startzeit – Stunden
- b) Startzeit – Minuten
- c) Bewässerungsdauer – Stunden
- d) Bewässerungsdauer – Minuten
- e) Bewässerungszyklus

3. On/Off-Prog.

Off: Bewässerungsprogramm abgeschaltet
(z. B. während einer Regenperiode)

On: Bewässerungsprogramm eingeschaltet (normaler Betrieb)

4. Manueller Ein/Aus-Betrieb

Durch Drücken der **On/Off**-Taste öffnet das Ventil, durch nochmaliges Drücken schließt das Ventil.

Die Öffnungsdauer ist werkseitig auf 30 Minuten voreingestellt und kann nicht verändert werden!

6. Funktionstasten/Display des Bewässerungscomputers

6.1 Funktionstasten (Abb. A)

- ① **man On/Off ▲** Zum Verändern der einzelnen Eingabedaten (z. B. Hochzählen von Stunden, Minuten, Tagen, etc.); zum Schnelldurchlauf die Taste gedrückt halten.
- ② **Menu/O.K.** Wechsel zum nächsten Programmierschritt bei gleichzeitiger Übernahme und Bestätigung der mit der **On/Off**-Taste eingestellten Daten.

6.2 LCD-Anzeige

Hinweis:

Im Eingabemodus blinkt die betreffende Anzeige.

③ **TIME (aktuelle Daten: Uhrzeit, Wochentag)**

Stunden-Anzeige	Stunden der aktuellen Uhrzeit
Minuten-Anzeige	Minuten der aktuellen Uhrzeit
Sekunden-Anzeige	Doppelpunkt blinkt nach Eingabe/Änderung der aktuellen Daten (Stunde/Minute/Wochentag)
Tag-Anzeige (Mo, Tu, etc.)	Anzeige des aktuellen Wochentages (Datum/Uhrzeit)

④ **START TIME (Bewässerungs-Startzeit)**

Stunden-Anzeige	Stunde des Bewässerungsstartes
Minuten-Anzeige	Minute des Bewässerungsstartes
Sekunden-Anzeige	Doppelpunkt blinkt während automatischer Bewässerung

⑤ **RUN TIME (Bewässerungsdauer)**

Stunden-Anzeige	Stunden der Bewässerungsdauer
Minuten-Anzeige	Minuten der Bewässerungsdauer

- ⑥ **Bewässerungszyklen**
Anzeige der eingestellten Bewässerungszyklen im Programm-Modus: alle 8, 12, 24 Stunden oder jeden 2., 3., 7. Tag.
- ⑦ **On/Off-Prog.** Statusanzeige
Off Keine Bewässerung
(z. B. während einer Regenperiode).
On Bewässerungsprogramme werden ausgeführt.
- ⑧ **Batt.** Blinkt bei zu geringer Batteriekapazität.
Batteriewechsel notwendig!

6.3 Weitere Funktionsteile

- ⑨ **Entriegelungstaste**
Zur Entriegelung des Steuerteils.
- ⑩ **Anschluss** Für GARDENA Bodenfeuchtesensor (Art.-Nr. 1187) und GARDENA Regensensor (Art.-Nr. 1189).
- ⑪ **Batteriefach** Zum Einlegen einer 9-V-Batterie auf der Rückseite des Steuerteils.
- ⑫ **Anschlussbuchse**
Buchse für den Anschluss des Steuerteils.
- ⑬ **Überwurfmutter inkl. Schmutzsieb**
Zum Anschluss an den Wasserhahn.

6.4 Mitgeliefertes Zubehör

- ⑭ **G $\frac{3}{4}$ -Adapter für Überwurfmutter**
Zum Anschluss an Wasserhähne mit einem G $\frac{3}{4}$ -Gewinde.
- ⑮ **GARDENA Hahnstück**
Passend zu Original GARDENA System-Schlauchstücken.

6.5 Option

- ⑯ **Diebstahl-Sicherung**
Mit spezieller Einweg-Schraube und Schelle;
über den GARDENA Service zu beziehen.

6.6 Mögliche Anschlussprodukte

Abbildung E GARDENA Bodenfeuchtesensor (Art.-Nr. 1187)

Abbildung F GARDENA Regensensor (Art.-Nr. 1189)

Abbildung G GARDENA Automatischer Wasserverteiler (Art.-Nr. 1198)

7. Vorbereitungsmaßnahmen

1. Batterie einlegen (Abb. A)

Nur eine 9 V Alkali-Mangan (Alkaline)-Batterie Typ IEC 6LR61 verwenden. **Polstellung (+/-) beachten.**

Bei Erstinbetriebnahme erscheinen nach Einlegen der Batterie für 2 Sek. alle LCD-Symbole (Abb. 1).

Anschließend ist das Gerät eingabebereit (Abb. 2).

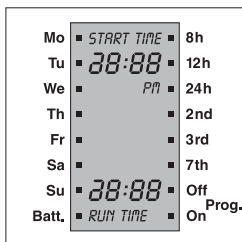


Abb. 1 Alle LCD-Symbole

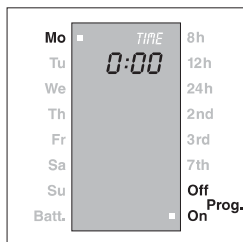


Abb. 2 Gerät zur Eingabe bereit

2. Anschluss an den Wasserhahn

Der Bewässerungscomputer ist mit einer Überwurfmutter für Wasserhähne mit **33,3 mm-(G1)**-Gewinde ausgestattet.

Adapter für G ¾-Gewinde (26,5 mm)

Der beiliegende Adapter dient zum Anschluss des Bewässerungscomputers an Wasserhähne mit einem G ¾-Gewinde (26,5 mm).

In diesem Falle schrauben Sie zunächst **den Adapter an den Wasserhahn** und danach den Bewässerungscomputer auf den Adapter.

Achtung:

Von Hand verschrauben und anziehen. Keine Zange verwenden!

3. Neue Batterie auf Funktionstüchtigkeit prüfen

Zur Überprüfung der neuen Batterie wählen Sie bei geöffnetem Wasserhahn an dem Bewässerungscomputer zunächst die Funktion **On** (Ventil

öffnet) und kurz darauf **Off** (Ventil schließt). Bei zu geringer Batteriekapazität ertönt ein Intervall-Warnton.



Damit das dabei ausfließende Wasser keinen Schaden anrichten kann, sollten Sie für eine gezielte Ableitung am Computerausgang sorgen (Schlauch anschließen, Eimer unterstellen, etc.).

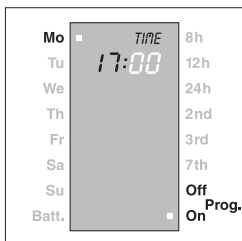
Bleibt die Anzeige des Batteriezeichens aus, ist die Batterie funktionsfähig – Ihr Gerät ist nun betriebsbereit.

8. Programmierung

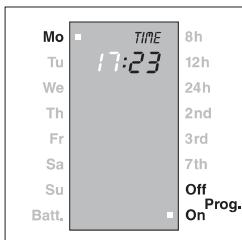
Wichtiger Hinweis: Zur Programmierung kann das Steuerteil über die Entriegelungstaste ⑨ gemäß Darstellung in Abb. B vom Gehäuse abgenommen und die Programmierung mobil, z. B. unabhängig vom Standort des Wasserhahns, vorgenommen werden.

8.1 Eingabe der aktuellen Daten (Uhrzeit/Tag)

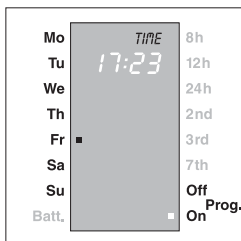
1. **Menu/O.K.** drücken.
Die Stundenanzeige (**TIME**) blinkt.
2. Mit der Taste **On/Off ▲** die Uhrzeit-Stunden eingeben, z. B. **17:00** Uhr.
3. **Menu/O.K.** zum Weiterschalten auf Minuteneingabe.
4. Mit **On/Off ▲** Uhrzeit-Minuten wählen, z.B. **23**;
mit **Menu/O.K.** weiterschalten auf Wochentag.
Nach Montag (**Mo**) folgt Dienstag (**Tu**), etc.



Einstellbereich: 0 - 23

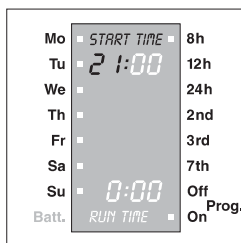


5. Mit **On/Off** ▲ Wochentag wählen, z. B. **Fr** für Freitag.
6. Mit **Menu/O.K.** Eingabe bestätigen und weiter zu **START TIME** Stunden.



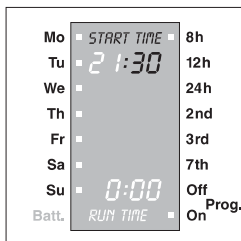
8.2 Bewässerungsdaten eingeben (Startzeit, Dauer, Tage)

1. Mit **On/Off** ▲ Startzeit-Stunde wählen (**START TIME**), z. B. **21**. Mit **Menu/O.K.** Eingabe bestätigen und weiter zu Startzeit-Minuten (**START TIME**).



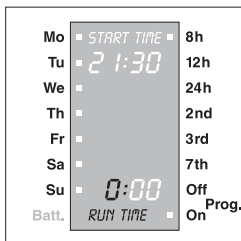
Einstellbereich: 0 - 23

2. Mit **On/Off** ▲ Startzeit-Minuten wählen, z. B. **30**. Mit **Menu/O.K.** Eingabe bestätigen und weiter zur Bewässerungsdauer (Stunde).



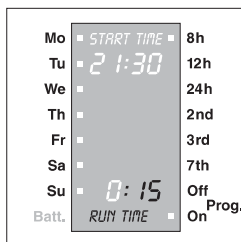
Einstellbereich: 00 - 59

3. Mit **On/Off ▲** Bewässerungsdauer (**RUN TIME**)-Stunden eingeben, z. B. **0** Stunden.
Mit **Menu/O.K.** Eingabe bestätigen und weiter zur Bewässerungsdauer (Minuten).



Einstellbereich: 0 - 7

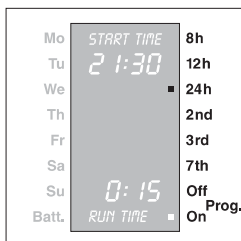
4. Mit **On/Off ▲** Bewässerungsdauer-Minuten eingeben, z. B. **15** Minuten.
Mit **Menu/O.K.** Eingabe bestätigen und weiter zum Bewässerungszyklus.



Einstellbereich: 00 - 59
Die maximal einstellbare Bewässerungsdauer ist 7:59 h.

8.3 Bewässerungszyklen einstellen

1. Mit **On/Off ▲** Bewässerungszyklen eingeben, z. B. Bewässerung alle 24 Stunden (**24 h**).
2. Mit **Menu/O.K.** Eingabe bestätigen und weiter auf **On/Off-Prog.**



Bewässerung alle 8, 12, 24 Stunden (8h, 12h, 24h), bzw. jeden 2., 3. oder 7. Tag (2nd, 3rd, 7th) einstellbar.

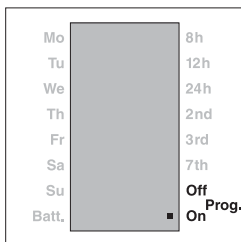
8.4 On/Off-Prog.

Über **On/Off-Prog.** kann das Bewässerungsprogramm aktiviert bzw. inaktiviert werden.

1. **On/Off ▲** Stellung wählen:

Off = Bewässerung wird außer Kraft gesetzt,
z. B. während Regenperiode.

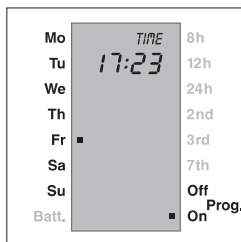
On = Bewässerungsprogramme werden ausgeführt.



2. Mit **Menu/O.K.** Eingabebestätigung und weiter zur Normal-Anzeige.

Die Programmierung ist beendet.

Anzeigezustand nach Programmierung:
Doppelpunkt blinkt; Uhr läuft.



Hinweise: An jeder beliebigen Stelle im Programmierablauf kann mit Hilfe der Taste **Menu/O.K.** die nächste Programmebene (aktuelle Daten, Bewässerungsdaten, On/Off-Prog., Normalanzeige) gewählt werden. Gleichzeitig werden dabei die eingestellten Daten übernommen.

Erfolgt während der Programmierung länger als 60 Sek. keine Eingabe, wird der Programmiermodus automatisch verlassen und die LCD zeigt die aktuelle Uhrzeit an (Normalanzeige).

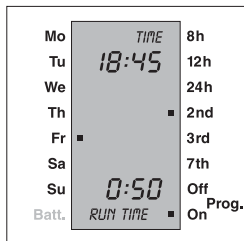
Die Programmierung des Bewässerungscomputers ist nun abgeschlossen, d. h. das eingebaute Ventil öffnet/schließt vollautomatisch und bewässert somit zu den programmierten Zeitpunkten.

8.5 Anzeige während einer automatischen Bewässerung

Beispiel:

- Es ist Freitag (**Fr**) 18:45 Uhr, Bewässerung erfolgt jeden 2. Tag (**2nd**).
- **On/Off-Prog.** auf **On** (Bewässerung erwünscht).
- Ausstehende Bewässerungszeit (RUN TIME) ist 50 Min.
- Doppelpunkte bei Uhrzeit und RUN TIME blinken.
- Uhr läuft.
- RUN TIME läuft ab (zählt abwärts).

(Abb.: Anzeige während automatischer Bewässerung)



Nach Ablauf der RUN TIME-Anzeige wieder im Normalbetrieb.

Ein programmgesteuertes Öffnen des Ventils kann durch Drücken der **On/Off-Taste** ① jederzeit vorzeitig geschlossen werden, ohne die Programmdatei (Startzeit, Bewässerungsdauer und Bewässerungstage) zu beeinflussen.

9. Programm lesen/ändern

Zur Kontrolle der eingegebenen Daten können durch wiederholtes Drücken der **Menu/O.K.-Taste** ① die Programmebenen durchlaufen, die Programmschritte nacheinander angewählt und überprüft werden.

Zum Ändern von Bewässerungsprogrammen verfahren Sie wie unter „Programmierung“ beschrieben ist.

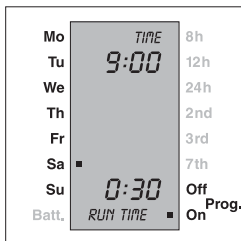
10. Manueller, programmunabhängiger Ein/Aus-Betrieb (man On/Off)

Unabhängig von den programmierten Bewässerungs-Zeitpunkten, können Sie vor und nach der Eingabe der Daten durch Drücken der **man On/Off-Taste** ① den Bewässerungscomputer manuell bedienen.

Durch einmaligen Tastendruck öffnen Sie den Wasserdurchfluss. Eine nochmalige Betätigung der **man On/Off-Taste** schließt das Ventil wieder.

Erfolgt kein manuelles Schließsignal, wird die Bewässerung aus Sicherheitsgründen nach 30 Minuten automatisch beendet. Die verbleibende Bewässerungszeit (RUN TIME) wird angezeigt.

Wurde das Ventil manuell geöffnet und ein programmierter Bewässerungsstart überschneidet sich mit der manuellen Öffnungsdauer, so wird der programmierte Bewässerungsstart unterdrückt.



11. Batterie

11.1 Zustandsanzeige

Wird eine **bestimmte Batteriespannung** unterschritten, erscheint die Anzeige **Batt.** ⑧. Einmal gestartete manuelle Bewässerungen können auch bei zu geringer Batteriekapazität wieder beendet werden (**Off**), programmierte Bewässerungszeiten werden jedoch nicht mehr ausgeführt. Selbst bei **zu geringer Batteriekapazität** wird ein geöffnetes Ventil wieder geschlossen.

Die Batteriespannung wird **während des Öffnungsimpulses** geprüft. Somit können Sie die Batterie zu **jeder Zeit auf ihre Funktionstüchtigkeit prüfen**. Hierzu drücken Sie einfach die **man On/Off-Taste** ①. Wird das Ventil geöffnet und die Anzeige **Batt.** unterbleibt, ist die Batterie funktionsfähig.

11.2 Batteriewechsel

Bei einem **Batteriewechsel innerhalb 100 Sekunden** bleiben die eingegebenen Daten gespeichert (**Programmerhaltung**). Bei Batterieentnahme erlischt die Anzeige und für die Dauer des Wechsels werden keine Programme ausgeführt. Nach dem Batteriewechsel empfiehlt es sich, eine Datenkontrolle, wie sie unter Punkt „**Programm lesen/verändern**“ beschrieben ist, durchzuführen.

Erfolgt der Wechsel nicht innerhalb von 100 Sekunden, oder war die Batteriekapazität bereits so gering, dass kein Öffnungsimpuls mehr ausgeführt wurde, erfolgt ein RESET (alle Programmdateien werden gelöscht). Der Bewässerungscomputer muss neu programmiert werden. Das zuvor angezeigte aktuelle Datum / die Uhrzeit bleiben innerhalb der angegebenen Zeitdauer erhalten.

Wichtig für Deutschland! Geben Sie die verbrauchte Batterie an eine der Verkaufsstellen zurück oder entsorgen Sie die Batterie über Ihre kommunale Entsorgungsstelle. Die Batterie **nur im entladenen Zustand** entsorgen.

12. Sicherheits- und Benutzungshinweise



Aus Gründen der Funktionssicherheit darf nur eine 9 V Alkali-Mangan-Batterie (Alkaline) Typ IEC 6LR61 verwendet werden.

- Die Mindestwasserabgabemenge für eine sichere Schaltfunktion des Bewässerungscomputers beträgt 20 - 30 l/h.
Z. B. zur Steuerung des Micro-Drip-Systems werden mind. 10 Stück 2-Liter-Tropfer benötigt.
- Um bei längerer Abwesenheit einen Ausfall des Bewässerungscomputers durch eine schwache Batterie zu verhindern, ist die Batterie zum gegebenen Zeitpunkt auszutauschen. Entscheidend hierfür ist die bisherige Betriebsdauer der Batterie und die voraussichtliche Zeitdauer der Abwesenheit, die in der Summe nicht länger als ein Jahr sein darf.
- Die Funktionssicherheit des Bewässerungscomputers ist abhängig von der Funktionstauglichkeit der Batterie. Die Betriebsdauer von ca. 1 Jahr wird nur erreicht, wenn die neue Alkali-Mangan-Batterie eine Nennspannung von mindestens 9 V aufweist. Lassen Sie die Batterie vor dem Kauf prüfen.
- Der Bewässerungscomputer darf nur senkrecht mit der Überwurfmutter nach oben montiert werden, um ein Eindringen von Wasser in das Batteriefach zu verhindern.
- Programmieren Sie den Bewässerungscomputer bei geschlossenem Wasserhahn. So verhindern Sie ungewolltes Nasswerden beim Ausprobieren der manuellen Ein/Aus-Funktion (man On/Off). Zur Programmierung können Sie das Steuerteil vom Gehäuse abnehmen.
- Das Steuerteil muss während des Betriebs auf dem Bewässerungscomputer aufgesteckt sein.
- Den Bewässerungscomputer nur im Außenbereich verwenden. Achtung! Der Bewässerungscomputer ist für den Betrieb in Innenräumen nicht zugelassen.
- Vor Einbruch der Frostperiode ist der Bewässerungscomputer frostsicher und trocken zu lagern.
- Die beiliegende Abdeckung dient als Schutz für das Bedien-Display. Um das Bedien-Display vor Witterungseinflüssen zu schützen, ist die Abdeckung nach Beendigung der Dateneingabe hochzuklappen (Abb. B). Kleben Sie die beiliegende Programmierhilfe auf die Innenseite der Display-Abdeckung.

- Bei hohen Temperaturen (über 60 °C am Display) kann es vorkommen, dass die LCD-Anzeige erlischt; dies hat keinerlei Auswirkungen auf den Programmablauf. Nach Abkühlung erscheint die LCD-Anzeige wieder.
- Die Temperatur des durchfließenden Wassers darf max. 40 °C betragen.
- Der Mindestbetriebsdruck beträgt 0,5 bar, der maximale Betriebsdruck 12 bar.
- Schmutzsieb in Überwurfmutter ⑬ regelmäßig kontrollieren und bei Bedarf reinigen.
- Zugbelastungen vermeiden.
Nicht am angeschlossenen Schlauch ziehen.
- Nur klares Süßwasser verwenden.

13. Optionen

13.1 Diebstahl-Sicherung (Abb. D)

Um Ihren Bewässerungscomputer gegen Diebstahl zu sichern, können Sie die GARDENA Diebstahlsicherung ⑯ (1815-00.791.00) beim GARDENA Service beziehen. Die Schelle dieser Diebstahl-Sicherung ist an der Rückseite des Gerätes zu befestigen. Beachten Sie, dass die beige packte Schraube nach einmaligem Einschrauben nicht mehr gelöst werden kann. Die Schelle kann z. B. zur Fixierung einer Kette genutzt werden.

13.2 GARDENA Bodenfeuchtesensor (Abb. E)

Mit dem GARDENA Bodenfeuchtesensor (Art.-Nr. 1187) besteht die Möglichkeit, die Bewässerung zusätzlich unter Berücksichtigung der Bodenfeuchtigkeit zu steuern.

Montage

Der Bodenfeuchtesensor wird an die Anschlussbuchse ⑩ auf der Rückseite des Steuerteils angeschlossen (Abb. A).

Funktionsweise

Meldet der angeschlossene Bodenfeuchtesensor ausreichend Feuchtigkeit, dann wird der jeweilige Bewässerungsvorgang abgebrochen, bzw. nicht in Gang gesetzt.

Hinweis:

Die manuelle Bewässerung (**man On/Off**) ist davon unabhängig gegeben.

13.3 GARDENA Regensensor (Abb. F)

Alternativ kann der GARDENA Regensensor (Art.-Nr. 1189) angeschlossen werden. Es besteht dann die Möglichkeit, die Bewässerung zusätzlich in Abhängigkeit zum natürlichen Niederschlag zu steuern.

Montage

Der Regensensor wird an die Anschlussbuchse ⑩ auf der Rückseite des Steuerteils angeschlossen (Abb. A).

Funktionsweise

Meldet der angeschlossene Regensensor eine entsprechende Regenmenge, dann wird der jeweilige Bewässerungsvorgang abgebrochen, bzw. nicht in Gang gesetzt.

Hinweis:

Die manuelle Bewässerung (**man On/Off**) ist davon unabhängig gegeben.

13.4 GARDENA Automatischer Wasserverteiler (Abb. G)

Durch Anschluss des Automatischen Wasserverteilers (Art.-Nr. 1198) können mit dem Bewässerungscomputer C 1030 plus bis zu 6 Bewässerungsstränge angesteuert werden.

Jeder Ausgang kann jeden 2. Tag bewässert werden. Somit können 3 Ausgänge jeden Tag in einem Abstand von 8 Stunden bewässert werden.

Ideal bei nicht ausreichender Wassermenge oder bei unterschiedlichem Wasserbedarf einzelner Pflanzbereiche. Erlaubt den aufeinanderfolgenden Betrieb aller Bewässerungsstränge.

14. Störungen

Störung	Mögliche Ursache	Abhilfe
Keine Display-Anzeige.	Batterie falsch eingelegt.	Polstellung beachten (+/-).
	Batterie leer.	Neue Alkaline-Batterie einsetzen und durch Drücken der On -Taste prüfen.
	Temperatur am Display ist höher als 60 °C.	Anzeige erscheint nach Temperaturabsenkung, Funktionsprüfung durch On/Off .

Störung	Mögliche Ursache	Abhilfe
Eingabe der Bewässerungsdaten (Startzeit, Dauer, Tage) nicht möglich.	Aktuelle Daten (Stunden, Minuten, Tag) nicht vollständig eingegeben.	Aktuelle Daten einstellen.
Manuelle Öffnung über On/Off-Taste nicht möglich.	Schwache Batterie, Batt. -Anzeige erscheint.	Neue Alkaline-Batterie einsetzen.
	Wasserhahn geschlossen.	Wasserhahn öffnen.
Bewässerung wird nicht ausgeführt.	Batteriekapazität zu gering. Batt. -Anzeige erscheint.	Neue Alkaline-Batterie einsetzen.
	Bewässerungsdaten (Startzeit/Dauer/Tage) nicht vollständig eingegeben.	Prüfen und ggf. Daten vervollständigen.
	On/Off-Prog. aktiv – Markierung auf Off .	Programme reaktivieren: Markierung auf On umstellen (siehe „ On/Off-Prog. “).
	Dateneingabe/-änderung während des Startimpulses oder unmittelbar davor.	Dateneingabe/-änderung außerhalb der gesetzten Startzeiten.
	Ventil war im geöffneten Zustand durch Manuell-On, Programm wird unterdrückt.	Eventuelle Programmüberschneidungen vermeiden.
	Wasserhahn geschlossen.	Wasserhahn öffnen.
	Bodenfeuchte-/Regensensor meldet ausreichend Feuchtigkeit.	Bei Trockenheit Einstellung/Standort des Bodenfeuchte-/Regensensors überprüfen.

Störung	Mögliche Ursache	Abhilfe
Batterie nach kurzer Funktionsdauer verbraucht.	Keine Alkaline-Batterie.	Alkaline-Batterie verwenden.
Undefinierte LCD-Anzeige nach Batteriewechsel.	Batteriewechsel erfolgte nicht innerhalb 100 Sekunden oder Batterie war bereits so schwach, dass kein Öffnungsimpuls mehr ausgeführt wurde.	Durchführung eines RESET durch gleichzeitiges Drücken der Tasten ▲ und O.K. Daten-Neueingabe wie beschrieben.

Können Sie eine Störung nicht beheben, wenden Sie sich bitte an eine der GARDENA Servicestellen.

Entsorgung (nach RL2002/96/EG)



Gerät darf nicht dem normalen Hausmüll beigefügt werden, sondern muss fachgerecht entsorgt werden.

→ Wichtig für Deutschland: Gerät über Ihre kommunale Entsorgungsstelle entsorgen.

Ihre direkte Verbindung zum Service in

D Deutschland

Reklamationen / Reparaturen

-  GARDENA Manufacturing GmbH
Technischer Service
Hans-Lorenser-Str. 40
D-89079 Ulm
-  (07 31) 4 90 - 290
Technische Störungen /
Reklamationen
-  (07 31) 4 90 - 389
-  (07 31) 4 90 - 300
Reparaturen
und Antworten auf
Kostenvoranschläge
-  (07 31) 4 90 - 307
-  service@gardena.com

Produktberatung / Ersatzteilbestellung

-  GARDENA Manufacturing GmbH
Service Center
Hans-Lorenser-Str. 40
D-89079 Ulm
-  (07 31) 4 90 - 246
Ersatzteilbestellungen /
Allgem. Produktberatung
-  (07 31) 4 90 - 249
-  service@gardena.com
- www.gardena.de/service**
- Abhol-Service**
-  (0 18 03) 30 81 00 oder
(0 18 03) 00 16 89

Ihre direkte Verbindung zum Service in

A Österreich ☎ (0 22 62) 7 45 4 5 - 36 / - 30

CH Schweiz ☎ 0848 800 464

Unsere Kunden in Österreich und in der Schweiz wenden sich bitte an ihre Servicestelle (Anschrift siehe Umschlagseite).

Produkthaftung

Wir weisen ausdrücklich darauf hin, dass wir nach dem Produkthaftungsgesetz nicht für durch unsere Geräte hervorgerufene Schäden einzustehen haben, sofern diese durch unsachgemäße Reparatur verursacht oder bei einem Teileaustausch nicht unsere Original-GARDENA-Teile oder von uns freigegebene Teile verwendet werden und die Reparatur nicht vom GARDENA Service oder dem autorisierten Fachmann durchgeführt wird. Entsprechendes gilt für Ergänzungs- teile und Zubehör.

EU-Konformitätserklärung

EMVG

Der Unterzeichnete,

GARDENA Manufacturing GmbH, Hans-Lorensen-Str. 40, D-89079 Ulm, bestätigt, dass das nachfolgend bezeichnete Gerät in der von uns in Verkehr gebrachten Ausführung die Anforderungen der harmonisierten EU-Richtlinien, EU-Sicherheitsstandards und produktspezifischen Standards erfüllt.

Bei einer nicht mit uns abgestimmten Änderung des Gerätes verliert diese Erklärung ihre Gültigkeit.

Bezeichnung des Gerätes:
Bewässerungscomputer

**Anbringungsjahr der
CE-Kennzeichnung:** 1998

Typ: C 1030 plus

Ulm, den 17.07.1998

Art.-Nr.: 1810

EU-Richtlinien:
Elektromagn. Verträglichkeit
89/336/EG
Richtlinie 93/68/EG



Thomas Heinl
Technische Leitung

D

Garantie

GARDENA gewährt für dieses Produkt 2 Jahre Garantie (ab Kaufdatum). Diese Garantieleistung bezieht sich auf alle wesentlichen Mängel des Gerätes, die nachweislich auf Material- oder Fabrikationsfehler zurückzuführen sind. Sie erfolgt durch die Ersatzlieferung eines einwandfreien Gerätes oder durch die kostenlose Reparatur des eingesandten Gerätes nach unserer Wahl, wenn folgende Voraussetzungen gewährleistet sind:

- Das Gerät wurde sachgemäß und laut den Empfehlungen in der Gebrauchsanweisung behandelt.
- Es wurde weder vom Käufer noch von einem Dritten versucht, das Gerät zu reparieren.

Defekte am Bewässerungscomputer durch falsch eingelegte oder ausgelaufene Batterien sind von der Garantie ausgeschlossen.

Diese Hersteller-Garantie berührt die gegenüber dem Händler/Verkäufer bestehenden Gewährleistungsansprüche nicht.

Im Servicefall schicken Sie bitte das defekte Gerät zusammen mit einer Kopie des Kaufbelegs und einer Fehlerbeschreibung per Abhol-Service (nur in Deutschland) oder frankiert an die auf der Rückseite angegebene Serviceadresse.

Nach erfolgreicher Reparatur senden wir das Gerät frei an Sie zurück.

F

Garantie

GARDENA accorde pour cet appareil une garantie contractuelle de 2 ans à compter du jour de l'achat. Elle est assurée par le remplacement gratuit des pièces défectueuses ou de l'appareil. Le choix en étant laissé à la libre initiative de GARDENA. En tout état de cause s'applique la garantie légale couvrant toutes les conséquences des défauts ou vices cachés (article 1641 et suivants du Code Civil).

Pour que ces garanties soient valables, les conditions suivantes doivent être remplies :

- L'appareil a été manipulé de manière adéquate, suivant les instructions du mode d'emploi.
- Il n'y a eu aucun essai de réparation, ni par le client, ni par un tiers.

Les défauts dus à une mauvaise mise en place de la pile ou à l'utilisation d'une pile défectueuse sont exclues de la garantie.

Une intervention sous garantie ne prolonge pas la durée initiale de la garantie contractuelle.

Toutes les revendications dépassant le contenu de ce texte ne sont pas couvertes par la garantie, quel que soit le motif de droit.

Pendant la période de garantie, le Service Après-Vente et les Centres SAV agréés effectueront,

Deutschland / Germany

GARDENA
Manufacturing GmbH
Service Center
Hans-Lorenser-Straße 40
D-89079 Ulm
Produktfragen:
(+49) 7 31 490-123
Reparaturen:
(+49) 7 31 490-290
service@gardena.com

Argentina

Argensem® S.A.
Calle Colonia Japonesa s/n
(1625) Loma Verde
Escobar, Buenos Aires
Phone: (+54) 34 88 49 40 40
info@argensem.com.ar

Australia

Nylex Consumer Products
50-70 Stanley Drive
Somerton, Victoria, 3062
Phone: (+61) 1800 658 276
spareparts@nylex.com.au

Austria / Österreich

GARDENA
Österreich Ges.m.b.H.
Stettnerweg 11-15
2100 Korneuburg
Tel.: (+43) 22 62 7 45 45 36
kundendienst@gardena.at

Belgium

GARDENA Belgium NV/SA
Sterrebeekstraat 163
1930 Zaventem
Phone: (+32) 2 7 20 92 12
Mail: info@gardena.be

Brazil

Palash Comércio e
Importação Ltda.
Rua Américo Brasiliense,
2414 - Chácara Sto Antonio
São Paulo - SP - Brasil -
CEP 04715-005
Phone: (+55) 11 5181-0909
eduardo@palash.com.br

Bulgaria

DENEX LTD.
2 Luis Ahalier Str. - 7th floor
Sofia 1404
Phone: (+359) 2 958 18 21
office@denex-bg.com

Canada

GARDENA Canada Ltd.
100 Summerlea Road
Brampton, Ontario
Canada L6T 4X3
Phone: (+1) 905 792 93 30
info@gardenacanada.com

Chile

Antonio Martinic y Cia Ltda.
Cassillas 272
Centro de Cassillas
Santiago de Chile
Phone: (+56) 2 20 10 708
garfar_cl@yahoo.com

Costa Rica

Compania Exim
Euroiberoamericana S.A.
Los Colegios, Moravia,
200 metros al Sur del Colegio
Saint Francis - San José
Phone: (+506) 297 6883
exim_euro@racsa.co.cr

Croatia

KLIS d.o.o.
Stancecva 79
10419 Vukovina
Phone: (+385) 1 622 777 0
gardena@klis-trgovina.hr

Cyprus

FARMOKIPIKI LTD
P.O. Box 7098
74, Digeni Akrita Ave.
CY-1641 Nicosia
Phone: (+357) 22 75 47 62
condam@spidernet.com.cy

Czech Republic

GARDENA spol. s r.o.
Řípská 20a, č.p. 1153
627 00 Brno
Phone: (+420) 800 100 425
gardena@gardenabrno.cz

Denmark

GARDENA Norden AB
Salgsafdeling Danmark
Box 9003
S-200 39 Malmö
info@gardena.dk

Finland

Habitec Oy
Martinkyläntie 52
01720 Vantaa

France

GARDENA
PARIS NORD 2
69, rue de la Belle Etoile
BP 57080
ROISSY EN FRANCE
95948 ROISSY CDG CEDEX
Tél. (+33) 0826 101 455
service.consommateurs@
gardena.fr

Great Britain

GARDENA UK Ltd.
27-28 Brenkley Way
Bleazard Business Park
Seaton Burn
Newcastle upon Tyne
NE13 6DS
info@gardena.co.uk

Greece

Agropip
G. Psomadopoulos & Co.
33 A, Ifestou str. –
Industrial Area
194 00 Koropi, Athens
Phone: (+30) 210 66 20 225
service@agropip.gr
www.agropip.gr

Hungary

GARDENA
Magyarország Kft.
Késmárk utca 22
1158 Budapest
Phone: (+36) 80 20 40 33
gardena@gardena.hu

Iceland

Heimilistaeki hf
Saetun 8
P.O. Box 5340
125 Reykjavik
ooj@ojk.is

Ireland

Michael McLoughlin & Sons
Hardware Limited
Long Mile Road
Dublin 12

Italy

GARDENA Italia S.p.A.
Via Donizetti 22
20020 Lainate (Mi)
Phone: (+39) 02.93.94.79.1
info@gardenaitalia.it

Japan

KAKUICHI Co. Ltd.
Sumitomo Realty &
Development Kojimachi
BLDG., 8F
5-1 Nibanncyo, Chiyoda-ku
Tokyo 102-0084
Phone: (+81) 33 264 4721
m_ishihara@kaku-ichi.co.jp

Luxembourg

Magasins Jules Neuberg
Grand Rue 30
Case Postale No. 12
Luxembourg 2010
Phone: (+352) 40 14 01
info@neuberg.lu

Netherlands

GARDENA Nederland B.V.
Postbus 50176
1305 AD ALMERE
Phone: (+31) 36 521 00 00
info@gardena.nl

Neth. Antilles

Jonka Enterprises N.V.
Sta. Rosa Weg 196
P.O. Box 8200
Curaçao
Phone: (+599) 9 767 66 55
pgm@jonka.com

New Zealand

NYLEX New Zealand Limited
Building 2
118 Savill Drive
Mangere, Auckland
Phone: (+64) 9 270 1806
lena.chapman@nylex.com.au

Norway

GARDENA Norden AB
Salgskontor Norge
Karihaugveien 89
1086 Oslo
info@gardena.no

Poland

GARDENA Polska Sp. z o.o.
Szymanów 9 d
05-532 Baniocza
Phone: (+48) 22 727 56 90
gardena@gardena.pl

Portugal

GARDENA Portugal Lda.
Recta da Granja do Marquês
Edif. GARDENA Algueirão
2725-596 Mem Martins
Phone: (+351) 21 922 85 30
info@gardena.pt

Romania

MADEX INTERNATIONAL SRL
Soseaua Odaii 117-123
Sector 1,
București, RO 013603
Phone: (+40) 21 352 76 03
madex@ines.ro

Russia / Россия

АО АМИДА ТТЦ
ул. Мосфильмовская 66
117330 Москва
Phone: (+7) 095 956 99 00
amida@col.ru

Singapore

Hy - Ray PRIVATE LIMITED
40 Jalan Pemimpin
#02-08 Tat Ann Building
Singapore 577185
Phone: (+65) 6253 2277
hyray@singnet.com.sg

Slovak Republic

GARDENA Slovensko, s.r.o.
Panónska cesta 17
851 05 Bratislava
Phone: (+421) 263 453 722
info@gardena.sk

Slovenia

Silk d.o.o.
Brodišče 15
1236 Trzin
Phone: (+386) 1 580 93 00
gardena@silk.si

South Africa

GARDENA
South Africa (Pty.) Ltd.
P.O. Box 11534
Vorna Valley 1686
Phone: (+27) 11 315 02 23
sales@gardena.co.za

Spain

GARDENA IBÉRICA S.L.U.
C/ Basauri, nº 6
La Florida
28023 Madrid
Phone: (+34) 91 708 05 00
(4 líneas)
atencioncliente@gardena.es

Sweden

GARDENA Norden AB
Försäljningskontor Sverige
Box 9003
200 39 Malmö
info@gardena.se

Switzerland / Schweiz

GARDENA (Schweiz) AG
Bitziberg 1
8184 Bachenbülach
Phone: (+41) 848 800 464
info@gardena.ch

Turkey

GARDENA / Dost Diş Ticaret
Müessillik A.Ş. Sanayi
Çad. Adil Sokak No. 1
Kartal - İstanbul
Phone: (+90) 216 38 93 939
info@gardena-dost.com.tr

Ukraine / Украина

ALTSEST JSC
4 Petropavlivska Street
Petropavlivska
Borschahivka Town
Kyivo Svyatoshyn Region
08130, Ukraine
Phone: (+380) 44 459 57 03
upyr@altsest.kiev.ua

USA

Melnor Inc.
3085 Shawnee Drive
Winchester, VA 22604
Phone: (+1) 540 722-9080
service_us@melnor.com

1810-20.960.09/0506
© GARDENA
Manufacturing GmbH
D-89070 Ulm
http://www.gardena.com