

11000 SL automatic Art. 1786  
15000 SL automatic Art. 1788

**D Gebrauchsanweisung**

Tauchpumpe

**GB Operating Instructions**

Submersible Pump

**F Mode d'emploi**

Pompe d'évacuation pour eaux claires

**NL Gebruiksaanwijzing**

Dompelpomp

**S Bruksanvisning**

Dränkbar pump

**I Istruzioni per l'uso**

Pompa sommersa

**E Manual de instrucciones**

Bomba sumergible

**P Instruções de utilização**

Bomba submersível

**DK Brugsanvisning**

Dykpumpe

# GARDENA Tauchpumpe

## 11000 SL automatic / 15000 SL automatic

Willkommen im Garten GARDENA ...



Bitte lesen Sie die Gebrauchsanweisung sorgfältig und beachten Sie deren Hinweise. Machen Sie sich anhand dieser Gebrauchsanweisung mit der Tauchpumpe, dem richtigen Gebrauch sowie den Sicherheitshinweisen vertraut.



Aus Sicherheitsgründen dürfen Kinder und Jugendliche unter 16 Jahren sowie Personen, die nicht mit dieser Gebrauchsanweisung vertraut sind, diese Tauchpumpe nicht benutzen.

→ Bitte bewahren Sie diese Gebrauchsanweisung sorgfältig auf.

### Inhaltsverzeichnis

1. Einsatzgebiet Ihrer GARDENA Tauchpumpe .....	2
2. Für Ihre Sicherheit .....	3
3. Inbetriebnahme .....	4
4. Bedienung .....	5
5. Reinigung .....	6
6. Beheben von Störungen .....	7
7. Außerbetriebnahme .....	7
8. Technische Daten .....	8
9. Service .....	9

## 1. Einsatzgebiet Ihrer GARDENA Tauchpumpe

### Bestimmung

Die GARDENA Tauchpumpen sind für die private Benutzung im Haus- und Hobbygarten bestimmt. Sie sind vorwiegend zum Entwässern bei Überschwemmungen, aber auch zum Um- und Auspumpen von Behältern, zur Wasserentnahme aus Brunnen und Schächten, zum Entwässern von Booten und Yachten sowie zur zeitlich begrenzten Wasserbelüftung und -umwälzung bestimmt.

### Fördermedien

Zu den Fördermedien der GARDENA Tauchpumpen gehören sauberes und verschmutztes Wasser (max. Korndurchmesser 5 mm), Schwimmbadwasser (vorausgesetzt ist die bestimmungsgemäße Dosierung von Additiven) und Waschlauge.

Die Pumpen sind voll überflutbar (wasserdicht gekapselt) und können bis zu 9 m in das Fördermedium eingetaucht werden.

### Zu beachten



**Die GARDENA Tauchpumpen sind nicht für den Langzeitbetrieb (z.B. Dauerumwälzbetrieb) im Teich geeignet. Die Lebensdauer der Pumpen wird bei dieser Betriebsart entsprechend verkürzt.**

**Nicht gefördert werden dürfen ätzende, leicht brennbare oder explosive Stoffe (z. B. Benzin, Petroleum, Nitroverdünnung), Fette, Öle, Salzwasser und Abwasser aus Klosett- und Urinalanlagen. Die Temperatur der Förderflüssigkeit darf 35 °C nicht überschreiten.**

## 2. Für Ihre Sicherheit

### **Schutzschalter**

Nach DIN VDE 0100 dürfen Tauchpumpen in Schwimmbecken, Gartenteichen und Springbrunnen nur über einen Fehlerstromschutzschalter mit einem Nennfehlerstrom  $\leq 30$  mA betrieben werden. Wenn sich Personen im Schwimmbecken oder Gartenteich befinden, darf die Pumpe nicht betrieben werden.

Aus Sicherheitsgründen empfehlen wir grundsätzlich die Tauchpumpe über einen Fehlerstromschutzschalter (FI-Schalter) zu betreiben (DIN VDE 0100-702 und 0100-738).

→ Bitte wenden Sie sich an Ihren Elektromeisterbetrieb.

### **In Österreich**

In Österreich müssen Pumpen zum Gebrauch in Schwimmbecken und Gartenteichen, die mit einer festen Anschlussleitung ausgestattet sind, nach ÖVE B/EN 60555 Teil 1 bis 3, über einen ÖVE-geprüften Trenn-Transformator gespeist werden, wobei die Nennspannung sekundär 230 V nicht überschreiten darf.

### **In der Schweiz**

In der Schweiz müssen ortsveränderliche Geräte, welche im Freien verwendet werden, über Fehlerstromschutzschalter angeschlossen werden.

### **Netzanschluss**

Netzanschlussleitungen dürfen nach DIN VDE 0620 keinen geringeren Querschnitt haben als Gummischlauchleitungen mit dem Kurzzeichen H07 RNF. Die Leitungslänge muss 10 m betragen.

Angaben auf dem Typschild müssen mit den Daten des Stromnetzes übereinstimmen.

→ Stellen Sie sicher, dass die elektrischen Steckverbindungen im überflutungssicheren Bereich angebracht sind.

Stecker und Anschlusskabel vor Hitze, Öl und scharfen Kanten schützen.

→ Ziehen Sie den Stecker nicht am Kabel, sondern am Steckergehäuse aus der Steckdose.

Das Anschlusskabel oder der Schwimmerschalter dürfen nicht zum Befestigen oder Transportieren der Pumpe verwendet werden. Zum Eintauchen bzw. Hochziehen und Sichern der Pumpe sollte ein Seil am Tragegriff befestigt werden.

Verlängerungsleitungen müssen der DIN VDE 0620 entsprechen.

### **Sichtprüfung**

→ Vor der Benutzung die Pumpe (insbesondere Netzkabel und Stecker) stets einer Sichtprüfung unterziehen.

→ Beachten Sie den Mindestwasserstand und die max. Förderhöhe (siehe 8. Technische Daten).

Eine beschädigte Pumpe darf nicht benutzt werden.

→ Pumpe im Schadensfall unbedingt vom GARDENA Service prüfen lassen.

### **Manueller Betrieb**

Im Manuellen Betrieb ist nach Ausbleiben der Förderflüssigkeit die Pumpe umgehend abzuschalten.

→ Pumpe im Manuellen Betrieb ständig beobachten.

## Benutzungshinweise

Im **Lieferzustand** sind die Drehfüße auf **Flachabsaugung** (1 mm) eingestellt.

→ Für normalen Betrieb die Drehfüße um 180° auf 5 mm drehen.  
*Die Pumpe wird um 5 mm angehoben.*

→ Vor Inbetriebnahme die Druckleitung frei machen.

Trockenlauf führt zu erhöhtem Verschleiß und ist zu vermeiden. Im Manuellen Betrieb ist deshalb nach Ausbleiben der Förderflüssigkeit die Pumpe umgehend abzuschalten.

Pumpe nicht länger als 10 Minuten gegen die geschlossene Druckseite laufen lassen.

Sand und andere schmirgelnde Stoffe führen zu schnellerem Verschleiß und Leistungsminderung der Pumpe.

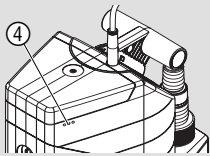
Die Pumpe muss so aufgestellt werden, dass die Einlauföffnungen am Saugfuß nicht durch Verunreinigungen ganz oder teilweise blockiert werden.

Im Teich sollte die Pumpe z. B. auf einen Ziegelstein gestellt werden.

## Thermischer Schutzschalter

Bei Überlastung wird die Pumpe durch den eingebauten thermischen Motorschutz ausgeschaltet. Der Motor läuft nach genügender Abkühlung selbst wieder an (siehe 6. Beheben von Störungen).

## Automatische Entlüftungsvorrichtung



Die Entlüftungsvorrichtung beseitigt ein eventuell vorhandenes Luftpilster in der Pumpe. Dabei entweicht Luft durch die Entlüftungsbohrungen (4) und es entstehen Luftblasen unter Wasser. Dies ist kein Defekt der Pumpe, sondern dient der automatischen Entlüftung.

Beim erstmaligen Eintauchen der Pumpe kann es einige Sekunden dauern bis die Luft entweicht.

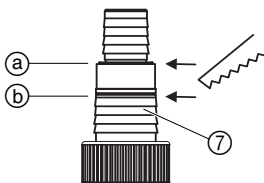
## 3. Inbetriebnahme

### Schlauch-Durchmesser

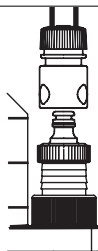
13 mm (1/2")  
15 mm (5/8")  
19 mm (3/4")

25 mm (1")

38 mm (1 1/2")



Schlauchverbindung des Universal-Anschlusses (7)



### Schlauch-Anschluss

Obersten Nippel bei (a) abtrennen.

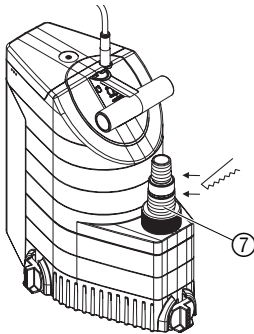
Keinen Nippel abtrennen.

Oberste beide Nippel bei (b) abtrennen.

Für 13 mm bis 19 mm werden folgende Anschluss-Sätze benötigt:  
13 mm (1/2"): **GARDENA Pumpenanschluss-Satz Art.-Nr. 1750**  
15 mm (5/8"): **Hahnstück Art.-Nr. (2)902** und **Schlauchstück Art.-Nr. (2)916**  
19 mm (3/4"): **GARDENA Pumpenanschluss-Satz Art.-Nr. 1752**

Eine optimale Ausschöpfung der Förderleistung wird bei Verwendung eines 38 mm (1 1/2")-Schlauches erreicht.

### Schlauch anschließen:



Der Universal-Anschluss ⑦ ermöglicht den Anschluss von allen Schläuchen aus vorstehender Tabelle.

1. Nicht benötigter Nippel des Universal-Anschlusses ⑦ entsprechend der Schlauchverbindung abtrennen.
2. Universal-Anschluss ⑦ auf die Pumpe schrauben.
3. Schlauch mit dem Universal-Anschluss ⑦ verbinden.

38 mm (1 1/2")- und 25 mm (1")-Schläuche empfehlen wir, zusätzlich mit einer **GARDENA Schraubklemme Art.-Nr 1591** zu befestigen.

Zum Flachabsaugen empfehlen wir 13 mm 1/2")- oder 15 mm (5/8")-Schläuche.

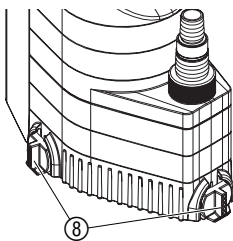
#### Nur für 13 mm (1/2")-Schlauch:

Damit nach dem Pumpen der Inhalt des Druckschlauchs nicht wieder durch die Pumpe ausläuft, kann der Universal-Anschluss ⑦ mit einem **GARDENA Regulierventil Art.-Nr. 977** ausgestattet werden, das Sie über Ihren GARDENA Händler beziehen können.

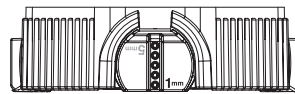
## 4. Bedienung

→ Wenn die Wasserhöhe niedriger als 3,5 cm ist, die Pumpe vor Bedienung über den Universal-Anschluss ⑦ mit Wasser befüllen.

### Flachabsaugen / Normaler Betrieb:

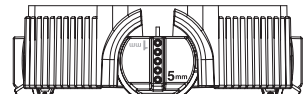


#### Flachabsaugen:



→ Die 3 Drehfüße ⑧ um 180° auf **1 mm** drehen.  
Flachabsaugen bis 1 mm.

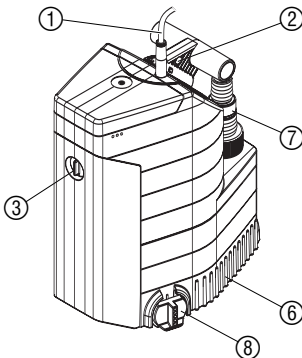
#### Normaler Betrieb:



→ Die 3 Drehfüße ⑧ um 180° auf **5 mm** drehen.  
Flachabsaugen bis 5 mm.

Die Restwasserhöhe von ca. 1 mm wird nur beim Flachabsaugen im Manuellen Betrieb erreicht. Wenn die Wasserhöhe niedriger als 25 mm ist, wird das Flachabsaugen beschleunigt, wenn die Pumpe 2 bis 3 mal aus- und eingeschaltet wird.

### Automatikbetrieb

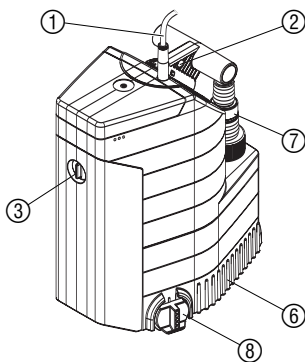


Wenn der Wasserstand die Einschalthöhe überschritten hat, schaltet der integrierte Schwimmer die Pumpe automatisch ein und das Wasser wird abgepumpt.

Sobald der Wasserstand die Ausschalthöhe unterschritten hat, schaltet der integrierte Schwimmer die Pumpe automatisch aus.

1. Drehschalter ③ auf **AUTO** drehen.
2. Pumpe standsicher im Wasser aufstellen  
– oder –  
die Pumpe mit einem durch die Bohrung am Tragegriff ② befestigten Seil in einen Brunnen oder Schacht eintauchen.  
*Die Pumpe muss aufrecht stehen, damit sich der integrierte Schwimmer im Automatikbetrieb frei bewegen kann.*
3. Netzstecker des Anschlusskabels ① in eine Netzsteckdose stecken.

### Manueller Betrieb:



Im Manuellen Betrieb bleibt die Pumpe unabhängig vom Wasserstand in Betrieb.

1. Drehschalter ③ auf **MAN** drehen.
2. Pumpe standsicher im Wasser aufstellen  
– oder –  
die Pumpe mit einem durch die Bohrung am Tragegriff ② befestigten Seil in einen Brunnen oder Schacht eintauchen.
3. Netzstecker des Anschlusskabels ① in eine Netzsteckdose stecken.

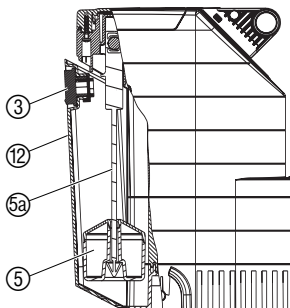
## 5. Reinigung

### Pumpe durchspülen:

Die GARDENA Pumpen arbeiten weitgehend wartungsfrei.

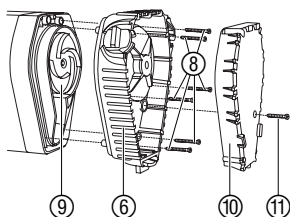
Nach der Förderung von chlorhaltigem Schwimmbadwasser oder anderen Flüssigkeiten, die Rückstände hinterlassen, muss die Pumpe mit klarem Wasser durchgespült werden.

### Schwimmerschalter reinigen:



1. Drehschalter ③ auf **OPEN** drehen.
2. Schwimmer-Abdeckung ⑫ abnehmen.
3. Schwimmer ⑤ und Schwimmerführung ⑤a reinigen.

### Saugfuß und Laufrad reinigen:



### Achtung! Stromschlag!

Es besteht Verletzungsgefahr durch elektrischen Strom.

→ Vor dem Reinigen des Saugfußes und des Laufrads die Tauchpumpe vom Netz trennen.

1. Kreuzschlitz-Schraube ⑪ ausdrehen und den Saugfußdeckel ⑩ vom Saugfuß ⑥ abziehen.
2. Die 6 Kreuzschlitz-Schrauben ⑧ ausdrehen und den Saugfuß ⑥ von der Pumpe abziehen.
3. Saugfußdeckel ⑩, Saugfuß ⑥ und das Laufrad ⑨ reinigen.
4. Saugfuß ⑥ wieder aufsetzen und die Kreuzschlitz-Schrauben ⑧ eindrehen.

**Tipp:** Oft genügt es nur den Saugfußdeckel ⑩ abzuziehen und den Saugfußdeckel ⑩ und Saugfuß ⑥ zu reinigen.

**Ein beschädigtes Laufrad ⑨ darf aus Sicherheitsgründen nur vom GARDENA Service ausgetauscht werden.**

## 6. Beheben von Störungen

Störung	Mögliche Ursache	Abhilfe
<b>Pumpe läuft, aber fördert nicht.</b>	Luft kann nicht entweichen, da Druckleitung geschlossen.	→ Druckleitung öffnen (z. B. geknickter Saugschlauch).
	Luftpolster im Saugfuß.	→ Max. 3 Min. warten, bis sich die Pumpe über das Entlüftungsventil selbsttätig entlüftet hat. Ggf. aus-/ein-schalten.
	Lauftrad verstopft.	→ Netzstecker ziehen und Lauftrad reinigen (siehe 5. Reinigung).
	Wasserspiegel bei Inbetriebnahme unter Mindestwasserstand.	→ Pumpe über den Universalanschluss ⑦ mit Wasser befüllen.
<b>Pumpe läuft nicht an oder bleibt während des Betriebs plötzlich stehen.</b>	Thermoschutzschalter hat Pumpe wegen Überhitzung abgeschaltet.	→ Netzstecker ziehen und Lauftrad reinigen (siehe 5. Reinigung). Max. Medientemperatur (35°C) beachten.
	Stromversorgung unterbrochen.	→ Sicherungen und elektrische Steckverbindungen überprüfen.
	Schmutzpartikel sind im Saugfuß eingeklemmt.	→ Netzstecker ziehen und Saugfuß reinigen (siehe 5. Reinigung).
<b>Pumpe läuft, aber Förderleistung geht plötzlich zurück.</b>	Saugfuß verstopft.	→ Netzstecker ziehen und Saugfuß reinigen (siehe 5. Reinigung).
<b>Pumpe erreicht beim Flachabsaugen nicht die Restwasserhöhe von 1 mm.</b>	Der Saugfußdeckel ⑩ im Saugfuß fehlt.	→ Netzstecker ziehen und Saugfußdeckel ⑩ einsetzen (siehe 5. Reinigung).
<b>Pumpe schaltet im Automatikbetrieb nicht automatisch ein oder aus.</b>	Die Pumpe steht nicht aufrecht.	→ Pumpe aufrecht aufstellen.
	Der integrierte Schwimmerschalter ⑤ klemmt.	→ Schwimmerschalter reinigen (siehe 5. Reinigung).



**Achtung!**

**Arbeiten am elektrischen Teil dürfen nur vom GARDENA Service durchgeführt werden.**

Bei sonstigen Störungen bitten wir Sie, sich mit dem GARDENA Service in Verbindung zu setzen.

## 7. Außerbetriebnahme

### Lagerung

Bei Frostgefahr die Pumpe an einem frostsicheren Ort lagern.

### Entsorgung:

(nach RL 2002/96/EG)



Gerät darf nicht dem normalen Hausmüll beigefügt werden, sondern muss fachgerecht entsorgt werden.

→ Wichtig für Deutschland: Gerät über Ihre kommunale Entsorgungsstelle entsorgen.

## 8. Technische Daten

Typ	11000 SL automatic (Art. 1786)	15000 SL automatic (Art. 1788)
Nennleistung	550 W	750 W
Max. Fördermenge	11.000 l/h	15.000 l/h
Max. Druck	0,8 bar	0,9 bar
Max. Förderhöhe	8 m	9 m
Max. Eintauchtiefe	9 m	9 m
Flachsaugend bis ca.	1 mm	1 mm
Schmutzwasser mit max. Korngröße	5 mm	5 mm
Anschlusskabel	10 m H07 RNF	10 m H07 RNF
Pumpenanschluss	38 mm (1 1/2")- / 25 mm (1")-Stufennippel, Option GARDENA Wasserschlauch-Stecksystem	
Mindestwasserstand bei Inbetriebnahme	35 mm	35 mm
Gewicht ca.	7 kg	7 kg
Max. Medientemperatur	35 °C	35 °C
Netzspannung / Netzfrequenz	230 V / 50 Hz	230 V / 50 Hz
Einschalhöhe	185 mm	185 mm
Ausschalhöhe	55 mm	55 mm
Schall-Leistungspegel $L_{WA}$ <sup>1)</sup>	48 dB(A)	50 dB(A)

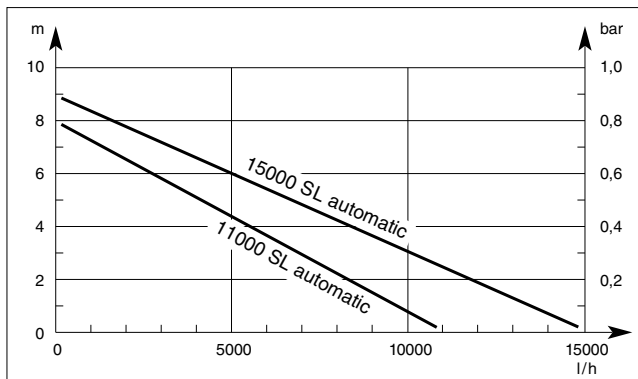
1) Messverfahren nach EN 60335-1

### Ein- und Ausschalthöhe

Die Ein- und Ausschalthöhe unterliegt Toleranzen.

Die Restwasserhöhe (flachsaugend bis ca. 1 mm) wird nur im Manuellen Betrieb mit auf 1 mm gedrehten Drehfüßen ⑧ erreicht (siehe 4. Bedienung).

### Kennlinie





## 9. Service

### **Wir bieten Ihnen umfangreiche Serviceleistungen**

- Qualifizierte, schnelle und kostengünstige Reparatur durch unseren **Zentralen Reparatur-Service**  
– Bearbeitungsdauer in unserem Hause max. 5 Arbeitstage
- Einfache und kostengünstige Rücksendung an GARDENA durch **Abhol-Service (nur innerhalb von Deutschland)**  
– Abholung innerhalb von 2 Tagen
- Kompetente Beratung bei Störungen / Reklamationen durch unseren **Technischen Service**
- Schnelle und kostengünstige Ersatzteilversorgung durch unseren **Zentralen Ersatzteil-Service**  
– Bearbeitungsdauer in unserem Hause max. 2 Arbeitstage

### **Garantie**

Im Garantiefall sind die Serviceleistungen für Sie kostenlos.

GARDENA gewährt für dieses Produkt 2 Jahre Garantie (ab Kaufdatum). Diese Garantieleistung bezieht sich auf alle wesentlichen Mängel des Gerätes, die nachweislich auf Material- oder Fabrikationsfehler zurückzuführen sind. Sie erfolgt durch die Ersatzlieferung eines einwandfreien Gerätes oder durch die kostenlose Reparatur des eingesandten Gerätes nach unserer Wahl, wenn folgende Voraussetzungen gewährleistet sind:

- Das Gerät wurde sachgemäß und laut den Empfehlungen in der Gebrauchsanweisung behandelt.
- Es wurde weder vom Käufer noch von einem Dritten versucht, das Gerät zu reparieren.

Das Verschleißteil Laufrad ist von der Garantie ausgeschlossen. Diese Hersteller-Garantie berührt die gegenüber dem Händler/Verkäufer bestehenden Gewährleistungsansprüche nicht.

Im Servicefall schicken Sie bitte das defekte Gerät zusammen mit einer Kopie des Kaufbelegs und einer Fehlerbeschreibung per Abhol-Service (nur in Deutschland) oder frankiert an die auf der Rückseite angegebene Serviceadresse.

Nach erfolgter Reparatur senden wir das Gerät frei an Sie zurück.

### **Service-Anschrift**

GARDENA Manufacturing GmbH Service  
Hans-Lorenser-Str. 40 D-89079 Ulm

### **Ihre direkte Verbindung zum Service**

 **Telefon**

 **Fax**

 **E-Mail**

**D** in Deutschland

**(07 31) 4 90 + Durchwahl**

**www.gardena.de/service/**

Technische Störungen / Reklamationen

290

389

service@gardena.com

Reparaturen und Antworten auf Kostenvoranschläge

300

249

service@gardena.com

Ersatzteilbestellungen / Allgem. Produktberatung

123

249

service@gardena.com

Abhol-Service

(018 03) 30 81 00 oder  
(018 03) 00 16 89

**Ihre direkte Verbindung  
zum Service**

**Unsere Kunden in Österreich und in der Schweiz wenden sich  
bitte an ihre Servicestelle (Anschrift siehe Umschlagseite)**

**A** in Österreich

**(0 22 62) 7 45 45 -36 / -30**

kundendienst@gardena.at

**CH** in der Schweiz

**(01) 86 02 66 6**

info@gardena.ch

### **Produkthaftung**

Wir weisen ausdrücklich darauf hin, dass wir nach dem Produkt-  
haftungsgesetz nicht für durch unsere Geräte hervorgerufene  
Schäden einzustehen haben, sofern diese durch unsachgemäße  
Reparatur verursacht oder bei einem Teileaustausch nicht  
unsere Original GARDENA Teile oder von uns freigegebene  
Teile verwendet werden und die Reparatur nicht vom GARDENA  
Service oder dem autorisierten Fachmann durchgeführt wird.  
Entsprechendes gilt für Ergänzungsteile und Zubehör.

### **EU-Konformitätserklärung Maschinenverordnung (9. GSGVO) / EMVG / Niedersp. RL**

Der Unterzeichnete GARDENA Manufacturing GmbH · Hans-Lorenser-Straße 40 · D-89079 Ulm  
bestätigt, dass die nachfolgend bezeichneten Geräte in der von uns in Verkehr gebrachten  
Ausführung die Anforderungen der harmonisierten EU-Richtlinien, EU-Sicherheitsstandards  
und produktspezifischen Standards erfüllen.

Bei einer nicht mit uns abgestimmten Änderung der Geräte verliert diese Erklärung ihre Gültigkeit.

<b>Bezeichnung der Geräte:</b>	Tauchpumpe
<b>Typen:</b>	11000 SL automatic / 15000 SL automatic
<b>Art.-Nr.:</b>	1786 / 1788
<b>EU-Richtlinien:</b>	Maschinenrichtlinie 98/37/EG Elektromagnetische Verträglichkeit 89/336/EG Niederspannungsrichtlinie 73/23/EG Richtlinie 93/68/EG
<b>Harmonisierte EN:</b>	EN 292-1 EN 292-2 EN 60335-1 EN 60335-2-41
<b>Anbringungsjahr der CE-Kennzeichnung:</b>	2001

Ulm, den 29.05.2001



Thomas Heintl  
Technische Leitung

**Deutschland / Germany**

GARDENA  
Manufacturing GmbH  
Service Center  
Hans-Lorenser-Straße 40  
D-89079 Ulm  
Produktfragen:  
(+49) 731 490-123  
Reparaturen:  
(+49) 731 490-290  
service@gardena.com

**Argentina**

Argensem® S.A.  
Calle Colonia Japonesa s/n  
(1625) Loma Verde  
Escobar, Buenos Aires  
Phone: (+54) 34 88 49 40 40  
info@argensem.com.ar

**Australia**

Nylex Consumer Products  
50-70 Stanley Drive  
Somerton, Victoria, 3062  
Phone: (+61) 1800 658 276  
spare.parts@nylex.com.au

**Austria / Österreich**

GARDENA  
Österreich Ges.m.b.H.  
Stettnerweg 11-15  
2100 Korneuburg  
Tel.: (+43) 22 62 7 45 45 36  
kundendienst@gardena.at

**Belgium**

GARDENA Belgium NV/SA  
Sterrebeekstraat 163  
1930 Zaventem  
Phone: (+32) 2 7 20 92 12  
Mail: info@gardena.be

**Brazil**

Palash Comércio e  
Importação Ltda.  
Rua Américo Brasiliense,  
2414 - Chácara Sto Antonio  
São Paulo - SP - Brasil -  
CEP 04715-005  
Phone: (+55) 11 5181-0909  
eduardo@palash.com.br

**Bulgaria**

DENEX LTD.  
2 Luis Ahalier Str. - 7th floor  
Sofia 1404  
Phone: (+359) 2 958 18 21  
office@denex-bg.com

**Canada**

GARDENA Canada Ltd.  
100 Summerlea Road  
Brampton, Ontario L6T 4X3  
Phone: (+1) 905 792 93 30  
info@gardenacanada.com

**Chile**

Antonio Martinic y Cia Ltda.  
Cassillas 272  
Centro de Cassillas  
Santiago de Chile  
Phone: (+56) 2 20 10 708  
garfar\_cl@yahoo.com

**Costa Rica**

Compania Exim  
Euroberoamericana S.A.  
Los Colegios, Moravia,  
200 metros al Sur del Colegio  
Saint Francis - San José  
Phone: (+506) 297 68 83  
exim\_euro@racsa.co.cr

**Croatia**

KLIS d.o.o.  
Stanciceva 79  
10419 Vukovina  
Phone: (+385) 1 622 777 0  
gardena@klis-trgovina.hr

**Cyprus**

FARMOKIPIKI LTD  
P.O. Box 7098  
74, Digeni Akritra Ave.  
1641 Nicosia  
Phone: (+357) 22 75 47 62  
condam@spidernet.com.cy

**Czech Republic**

GARDENA spol. s r.o.  
Řípská 20a, č.p. 1153  
627 00 Brno  
Phone: (+420) 800 100 425  
gardena@gardenabrnmo.cz

**Denmark**

GARDENA Norden AB  
Salgsafdeling Danmark  
Box 9003  
S-200 39 Malmö  
info@gardena.dk

**Finland**

Habitec Oy  
Martinkyläntie 52  
01720 Vantaa

**France**

GARDENA  
PARIS NORD 2  
69, rue de la Belle Etoile  
BP 57080  
ROISSY EN FRANCE  
95948 ROISSY CDG CEDEX  
Tél. (+33) 0826 101 455  
service.consommateurs@  
gardena.fr

**Great Britain**

GARDENA UK Ltd.  
27-28 Brenkley Way  
Bleazard Business Park  
Seaton Burn  
Newcastle upon Tyne  
NE13 6DS  
info@gardena.co.uk

**Greece**

Agrokrip  
Psomadopoulos S.A.  
Ifaistou 33A  
Industrial Area Koropi  
194 00 Athens Greece  
V.A.T. EL093474846  
Phone: (+30) 210 66 20 225  
service@agrokrip.gr

**Hungary**

GARDENA  
Magyarország Kft.  
Késmárk utca 22  
1158 Budapest  
Phone: (+36) 80 20 40 33  
gardena@gardena.hu

**Iceland**

Ó. Johnson & Kaaber  
Tunguhalsi 1  
110 Reykjavik  
oaj@ojk.is

**Ireland**

Michael McLoughlin & Sons  
Hardware Limited  
Long Mile Road  
Dublin 12

**Italy**

GARDENA Italia S.p.A.  
Via Donizetti 22  
20020 Lainate (Mi)  
Phone: (+39) 02.93.94.79.1  
info@gardenaitalia.it

**Japan**

KAKUICHI Co. Ltd.  
Sumitomo Realty &  
Development Kojimachi  
BLDG., 8F  
5-1 Nibannayo, Chiyoda-ku  
Tokyo 102-0084  
Phone: (+81) 33 264 4721  
m\_ishihara@kaku-ichi.co.jp

**Luxembourg**

Magasins Jules Neuberg  
Grand Rue 30  
Boîte postale 12  
L-2010 Luxembourg  
Phone: (+352) 40 14 01  
info@neuberg.lu

**Netherlands**

GARDENA Nederland B.V.  
Postbus 50176  
1305 AD ALMERE  
Phone: (+31) 36 521 00 00  
info@gardena.nl

**Neth. Antilles**

Jonka Enterprises N.V.  
Sta. Rosa Weg 196  
P.O. Box 8200  
Curaçao  
Phone: (+599) 9 767 66 55  
pgm@jonka.com

**New Zealand**

NYLEX New Zealand Limited  
Building 2, 118 Savill Drive  
Mangere, Auckland  
Phone: (+64) 9 270 1806  
lena.chapman@nylex.com.au

**Norway**

GARDENA Norden AB  
Salgskontor Norge  
Karihaugveien 89  
1086 Oslo  
info@gardena.no

**Poland**

GARDENA Polska Sp. z o.o.  
Szymanów 9 d  
05-532 Baniocza  
Phone: (+48) 22 727 56 90  
gardena@gardena.pl

**Portugal**

GARDENA Portugal Lda.  
Recta da Granja do Marquês  
Edif. GARDENA Algueirão  
2725-596 Mem Martins  
Phone: (+351) 21 922 85 30  
info@gardena.pt

**Romania**

MADEX INTERNATIONAL SRL  
Soseaua Odaii 117-123,  
Sector 1,  
București, RO 013603  
Phone: (+40) 21 352 76 03  
madex@ines.ro

**Russia / Россия**

АО АМИДА ТТЦ  
ул. Мосфильмовская 66  
117330 Москва  
Phone: (+7) 095 956 99 00  
amida@col.ru

**Singapore**

Hy - Ray PRIVATE LIMITED  
40 Jalan Pemimpin  
#02-08 Tat Ann Building  
Singapore 577185  
Phone: (+65) 6253 2277  
hyray@singnet.com.sg

**Slovak Republic**

GARDENA Slovensko, s.r.o.  
Panónska cesta 17  
851 04 Bratislava  
Phone: (+421) 263 453 722  
info@gardena.sk

**Slovenia**

Silk d.o.o.  
Brodišče 15  
1236 Trzin  
Phone: (+386) 1 580 93 00  
gardena@silk.si

**South Africa**

GARDENA  
South Africa (Pty.) Ltd.  
P.O. Box 11534  
Vorna Valley 1686  
Phone: (+27) 11 315 02 23  
sales@gardena.co.za

**Spain**

GARDENA IBÉRICA S.L.U.  
C/ Basauri, nº 6  
La Florida  
28023 Madrid  
Phone: (+34) 91 708 05 00  
atencioncliente@gardena.es

**Sweden**

GARDENA Norden AB  
Försäljningskontor Sverige  
Box 9003  
200 39 Malmö  
info@gardena.se

**Switzerland / Schweiz**

GARDENA (Schweiz) AG  
Bitzberg 1  
1814 Bachenbülach  
Phone: (+41) 848 800 464  
info@gardena.ch

**Turkey**

GARDENA / Dost Diş Ticaret  
Müessesilik A.Ş. Sanayi  
Çad. Adil Sokak No. 1  
Kartal - İstanbul  
Phone: (+90) 216 38 93 939  
info@gardena-dost.com.tr

**Ukraine / Украина**

ALTSEST JSC  
4 Petropavlivska Street  
Petropavlivska  
Borschahivka Town  
Kyivo Svyatoshyn Region  
08130, Ukraine  
Phone: (+380) 44 459 57 03  
upryr@altsest.kiev.ua

**USA**

Melnor Inc.  
3085 Shawnee Drive  
Winchester, VA 22604  
Phone: (+1) 540 722-9080  
service\_us@melnor.com

1786-20.960.06/0706

© GARDENA

Manufacturing GmbH

D-89070 Ulm

http://www.gardena.com