

Art. 1810

- E** **Manual de instrucciones**
Programador de riego C 1030 Plus
-
- P** **Instruções de utilização**
Computador de rega C 1030 Plus
-
- D** **Gebrauchsanweisung**
Bewässerungscomputer C 1030 plus
-
- GB** **Operating Instructions**
Water Computer Plus C 1030
-
- PL** **Instrukcja obsługi**
Komputer nawadniający C 1030 plus

Contenido	Página
Conteúdo	Página
Inhalt	Seite
Contents	Page
Treść	Strona

E

Resumen de las instrucciones para el uso	8
Manual de instrucciones	6 - 22
Garantía	94

P

Breves instruções de utilização	25
Instruções de utilização	23 - 40
Garantia	94

D

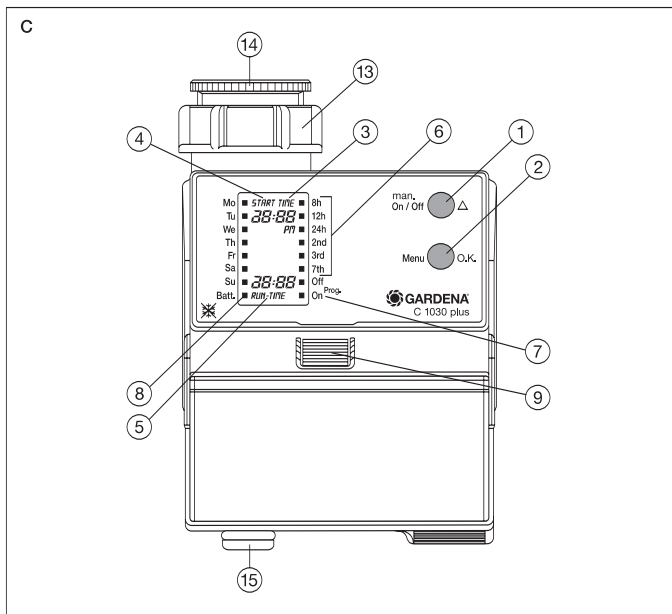
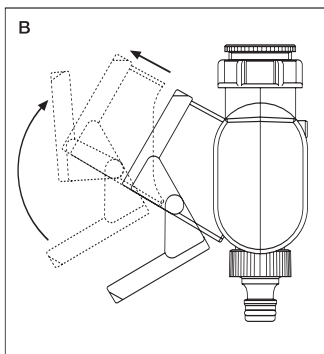
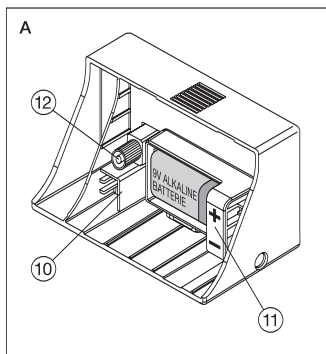
Kurz-Gebrauchsanweisung	43
Gebrauchsanweisung	41 - 58
Garantie	95

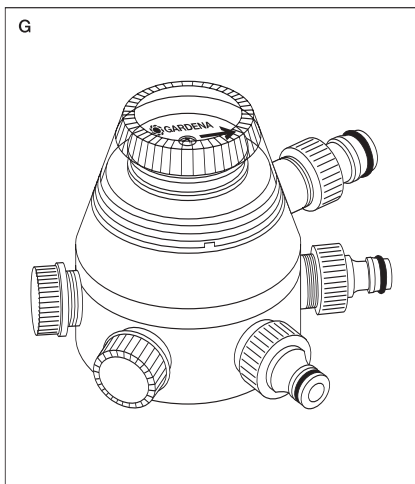
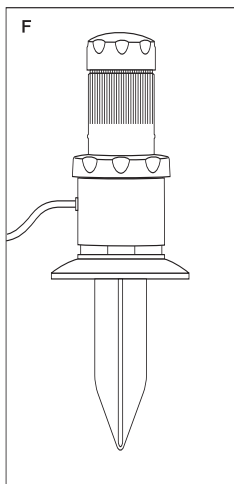
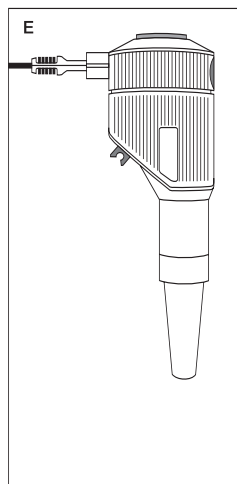
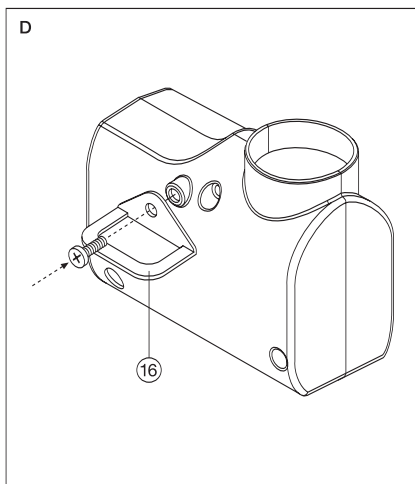
GB

Summary of Operating Instructions	61
Operating Instructions	59 - 75
Guarantee	95

PL

Skrócona instrukcja użytkowania	78
Instrukcja obsługi	76 - 93
Gwarancja	96






Programador de riego C 1030 Plus GARDENA

E

1. Indicaciones sobre las instrucciones de servicio


Por favor, lea detenidamente estas instrucciones de servicio y observe las indicaciones contenidas en las mismas. Familiarícese con las teclas funcionales y su correcto uso, así como con las instrucciones de seguridad del programador de riego.

 **Por motivos de seguridad no está permitido el uso del programador de riego a niños menores de 16 años y a personas que no estén familiarizadas con estas instrucciones.**

Guarde estas instrucciones en un lugar seguro.

2. Uso correcto

El programador de riego C 1030 Plus de GARDENA es apropiado para el uso privado en el jardín particular y exclusivamente en el exterior, para el mando de aspersores y sistemas de riego.

 **No está permitido el uso del programador de riego en instalaciones industriales ni en combinación con productos químicos, alimenticios y fácilmente inflamables y explosivos.**

El cumplimiento de las instrucciones del fabricante, que se adjuntan, es condición indispensable para el correcto uso del programador de riego de GARDENA.

Las instrucciones para el uso contienen también las condiciones de servicio, mantenimiento y reparación.

3. Datos técnicos

Presión de servicio:	0,5 - 12 bar
Caudal mínimo:	20 l/h
Medio para riego:	agua dulce clara
Temperatura máx. del medio:	40 °C
Número de operaciones de riego mandadas por programa por día:	hasta 3
Ciclos de riego por semana:	cada día, cada 2, 3 o 7 días
Duración del riego por programa:	1 min. hasta 7 h 59 min.
Pila a utilizar:	1 × 9 V alcalina tipo IEC 6LR61
Vida útil de la pila:	aprox. 1 año

4. Funcionamiento

Con su nuevo programador de riego GARDENA puede usted regar, totalmente automático, su jardín hasta 3 veces al día, a cualquier hora que desee, con independencia de que use usted un aspersor, una instalación de riego Sprinkler o un sistema de riego gota a gota.

El programador realiza el riego, de forma totalmente automática, según su programa individual. Puede aprovechar las primeras horas de la mañana temprano o el atardecer, cuando el agua se evapora menos, para el riego, o utilizar el programador de riego durante sus vacaciones.

Vd. programa, de forma sencilla, el **arranque del riego, la duración y el o los días / ciclos de riego.**

5. Breves instrucciones de uso

1. Colocar la pila

Utilizar sólo una pila alcalina de 9 V tipo IEC 6LR61.

Observar la polaridad (+/-).

2. Programación

Elegir los diversos pasos de programa sucesivamente con la tecla **Menu/O.K.**

Los datos de programa se modifican con la tecla **On/Off ▲**.

La indicación principal (indicación de la hora) la obtendrá con la tecla **Menu/O.K.**

Entrada de la hora o del día de la semana

- a) Hora – Horas
- b) Hora – Minutos
- c) Día de la semana

Entrada de los datos de riego

- a) Hora de arranque – Horas
- b) Hora de arranque – Minutos
- c) Duración del riego – Horas
- d) Duración del riego – Minutos
- e) Ciclo de riego

3. On/Off-Prog.

Off: Programa de riego desconectado
(p.ej. durante un período de lluvias)

On: Programa de riego conectado (servicio normal)

4. Conexión/desconexión manuales

Al pulsar la tecla **On/Off** se abre la válvula, al pulsarla otra vez se cierra la válvula.

La duración de apertura está preregulada en fábrica en 30 min. y no se puede cambiar.

6. Teclas funcionales / Pantalla del programador de riego

6.1 Teclas funcionales (fig. A)

- ① **man On/Off ▲** Para modificar los diversos datos de entrada (p.ej., contar hacia arriba horas, minutos, días, etc.); para avance rápido mantener apretada la tecla.
- ② **Menu O.K.** Cambio al siguiente paso de programación con transferencia simultánea y confirmación de los datos ajustados con la tecla **On/Off**.

6.2 Indicador LCD

Nota: En el modo de entrada parpadea la indicación correspondiente.

③ **TIME (datos actuales: hora, día de la semana)**

Indicación de horas Horas de la hora actual.

Indicación de minutos Minutos de la hora actual.

Indicación de segundos Los dos puntos parpadean después de la entrada / modificación de los datos actuales (horas/minutos/día de la semana).

Indicación del día (Mo, Tu, etc.) Indicación del día actual de la semana (fecha/hora).

④ **START TIME (arranque del riego)**

Indicación de horas Hora de arranque del riego.

Indicación de minutos Minuto de arranque del riego.

Indicación de segundos Los dos puntos parpadean durante el riego automático.

⑤ **RUN TIME (duración del riego)**

Indicación de horas Horas de duración del riego.

Indicación de minutos Minutos de duración del riego.

- ⑥ **Ciclos de riego** Indicación de los ciclos de riego ajustados en el modo de programa: cada 8, 12, 24 horas o cada 2, 3 7 días.

- ⑦ **On/Off-Prog.** Indicación de estado
Off Ningún riego (p.ej., durante un período de lluvia).
On Son ejecutados los programas de riego.
- ⑧ **Batt.** Parpadea si la pila está gastada.
Debe cambiarse la pila!

6.3 Otros elementos funcionales

- ⑨ **Tecla de desbloqueo**
Para desbloqueo del mando.
- ⑩ **Conexión** Para sensor de humedad GARDENA (Art. N° 1187) y sensor de lluvia GARDENA (Art. N° 1189)
- ⑪ **Compartimiento de la pila**
Para colocar una pila 9 V en la parte trasera del mando.
- ⑫ **Enchufe** Enchufe para la conexión del mando.
- ⑬ **Tuerca racor incl. filtro de suciedad**
Para el grifo del agua.

6.4 Accesorios incluidos

- ⑭ **Adaptador G ¾ para tuerca racor**
Para grifos de agua con rosca G ¾.
- ⑮ **Macho de grifo GARDENA**
Apropiado para mangueras originales sistema GARDENA.

6.5 Opción

- ⑯ **Seguro contra robo**
Con tornillo especial de un solo uso y abrazadera, a través del servicio postventa de GARDENA.

6.6 Accesorios posibles

- Fig. E Sensor de humedad GARDENA (Art. N° 1187)
- Fig. F Sensor de lluvia GARDENA (Art. N° 1189)
- Fig. G Distribuidor automático de agua GARDENA (Art. N° 1198)

7. Medidas preparatorias

1. Colocar la pila (fig. A)

Utilizar sólo una pila alcalina de 9 V, tipo IEC 6LR61.

Observar la polaridad (+/-).

En la primera puesta en servicio aparecen, después de poner la pila, durante 2 segundos todos los símbolos LCD (fig. 1).

A continuación el aparato está listo para el servicio (fig. 2).

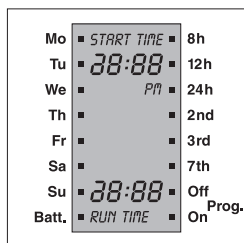


Fig. 1 Todos los símbolos LCD

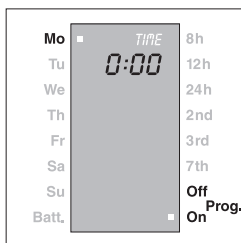


Fig. 2 Aparato dispuesto para la entrada

2. Conexión al grifo de agua

El programador de riego está provisto de una tuerca de unión para grifos de agua con rosca **33,3 mm (G 1)**.

Adaptador para rosca G 3/4 (26,5 mm)

El adaptador adjunto sirve para conectar el programador de riego con grifos de agua con rosca G 3/4 (26,5 mm). En este caso atornille primero **el adaptador en el grifo** y después el programador de riego en el adaptador.

¡Atención!

Atornillar y apretar con la mano. ¡No utilizar las tenazas!

3. Comprobación de la pila nueva

Para comprobar el estado de carga de la pila pulse primero, con el grifo de agua abierto, **On** en el programador de riego (la válvula se abre) y enseguida después **Off** (la válvula se cierra). Si la carga de la pila no es suficiente, suena una señal acústica intermitente.



Para evitar que el agua que sale pueda causar daños deben tomarse las medidas necesarias en el programador para su recogida (manguera, cubo, etc.).

Si no aparece el símbolo de la pila, es que la pila tiene la potencia necesaria y el aparato está en condiciones de funcionar.

8. Programación

Nota importante: Para la programación se puede sacar el mando de la caja, accionando la tecla de desbloqueo ⑨ como muestra la fig. B, y realizar la programación móvil, p.ej., con independencia del lugar de instalación del grifo de agua.

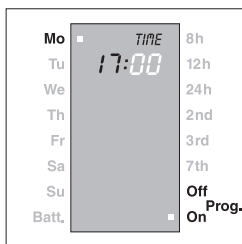
8.1 Entrada de los datos actuales (hora/día)

1. Pulsar **Menu/O.K.**

La indicación de la hora (**TIME**) parpadea.

2. Con la tecla **On/Off ▲** entrar las horas, p.ej., **17:00** h.

3. **Menu/O.K.** para pasar a la entrada de los minutos.

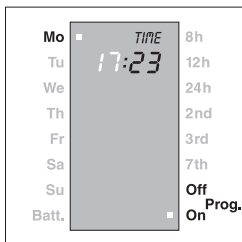


Margen de ajuste: 0 - 23

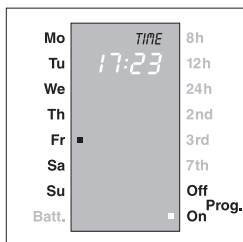
4. Con **On/Off ▲** elegir los minutos, p.ej., **23**;

con **Menu/O.K.** pasar al día de la semana.

Al lunes (**Mo**) sigue martes (**Tu**), etc.

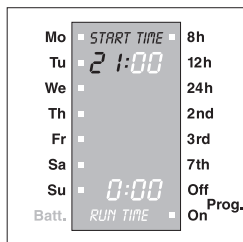


- Con **On/Off ▲** elegir el día de la semana, p.ej., **Fr** para viernes.
- Con **Menu/O.K.** confirmar la entrada y pasar a horas **START TIME**.



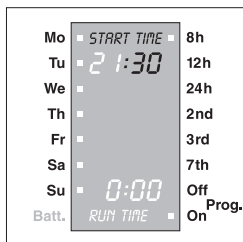
8.2 Entrada de los datos de riego (arranque, duración, días)

- Con **On/Off ▲** elegir la hora (**START TIME**), p.ej. **21**.
Con **Menu/O.K.** confirmar la entrada y pasar a los minutos de la hora de arranque (START TIME).



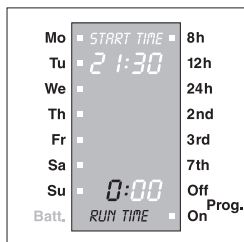
Margen de ajuste: 0 - 23

- Con **On/Off ▲** elegir los minutos de la hora de arranque, p.ej., **30**.
Con **Menu/O.K.** confirmar la entrada y pasar a la duración del riego (hora).



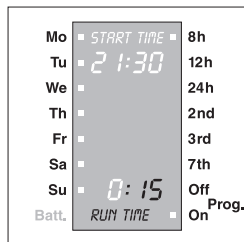
Margen de ajuste: 00 - 59

3. Con **On/Off ▲** entrar las horas de duración del riego (**RUN TIME**), p.ej. **0** horas.
Con **Menu/O.K.** confirmar la entrada y pasar a la duración del riego (minutos).



Margen de ajuste: 0 - 7

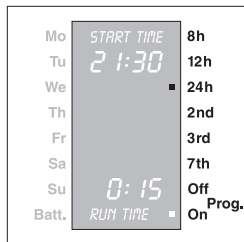
4. Con **On/Off ▲** entrar los minutos de duración del riego, p.ej. **15** minutos.
Con **Menu/O.K.** confirmar la entrada y pasar a ciclo de riego.



Margen de ajuste: 00 - 59
La duración de riego máxima ajustable es de 7:59 h.

8.3 Programación de los ciclos de riego

1. Con **On/Off ▲** entrar los ciclos de riego, p.ej., riego cada 24 horas (**24 h**).
2. Con **Menu/O.K.** confirmar la entrada y pasar a **On/Off-Prog.**



Riego regulable cada 8, 12, 24 horas (8h, 12h, 24h) o cada 2, 3 o 7 días (2nd, 3rd, 7th).

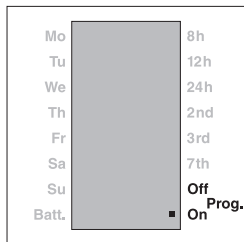
8.4 On/Off-Prog.

Con **On/Off-Prog.** se puede activar o desactivar el programa.

1. Con **On/Off ▲** elegir la posición:

Off = desactivación del riego automático, p.ej., durante un período de lluvias.

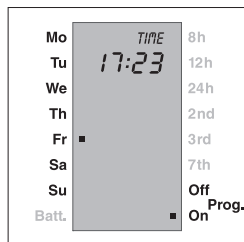
On = los programas de riego son ejecutados.



2. Con **Menu/O.K.** confirmar la entrada y pasar a la indicación normal.

La programación está terminada.

Indicación después de la programación: los dos puntos parpadean, reloj en marcha.



Notas: En cualquier posición del desarrollo del programa se puede elegir el siguiente nivel de programa (datos actuales, datos de riego, On/Off-prog., indicación normal) con la tecla **Menu/O.K.**

Si durante la programación no se realiza ninguna entrada durante más de 60 segundos, se abandona automáticamente el modo de programación y el LCD indica la hora actual (indicación normal).

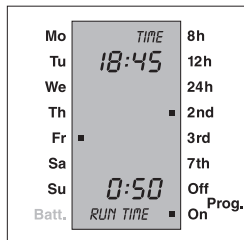
La programación del programador de riego está ahora terminada, es decir, la válvula instalada se abre/cierra totalmente automática y el riego se realiza en los tiempos programados.

8.5 Indicación durante un riego automático

Ejemplo:

- Es viernes (**Fr**) 18:45h, el riego se efectúa cada segundo día (**2nd**).
- **On/Off-Prog.** en **On** (se desea el riego).
- El tiempo de riego por ejecutar (RUN TIME) es de 50 min.
- Los dos puntos de la hora y de RUN TIME parpadean.
- Reloj en marcha.
- RUN-TIME en marcha (cuenta atrás).

(Fig.: Indicación durante riego automático)



Al final de RUN TIME de nuevo en servicio normal.

La válvula abierta según la programación se puede volver a cerrar en todo momento antes de tiempo con la tecla **On/Off** ①, sin intervenir en los datos de programa (hora de arranque, duración del riego y días de riego).

9. Lectura/modificación del programa

Para el control de los datos introducidos, se pueden recorrer los niveles de programa, pulsando repetidamente la tecla **Menu**, o elegir y comprobar sucesivamente los pasos de programa pulsando **O.K.**

Para modificar programas de riego, proceda como se describe en el capítulo de "Programación".

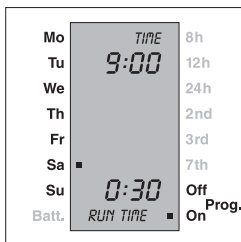
10. Conexión/desconexión manual independiente del programa (man On/Off)

Independientemente de las programaciones de riego realizadas, puede manejar el programador de riego manualmente, antes y después de la entrada de datos, con la tecla **man On/Off** ①.

Pulsando una vez la tecla se abre el paso del agua. Al pulsar otra vez la tecla **man On/Off** se cierra de nuevo la válvula.

Si no se produce ninguna señal de cierre manual, se termina el riego, por motivos de seguridad, automáticamente después de 30 minutos. Se indica el tiempo de riego restante (RUN TIME).

Si se ha abierto la válvula manualmente y el arranque de un riego programado coincide con la duración de la abertura manual, se anula el arranque de riego programado.



11. Pila

11.1 Indicación del estado

Si la pila no alcanza una **tensión determinada**, aparece la indicación **Batt.** ⑧. Los riegos manuales se pueden realizar también con carga insuficiente de la pila (**Off**), pero los riegos programados ya no son ejecutados. Incluso con una **capacidad insuficiente de la pila** se cierra de nuevo la válvula abierta.

La tensión de la pila se comprueba **durante el impulso de abertura**. De este modo se puede **comprobar su capacidad de funcionamiento en todo momento**. Para ello, pulse sencillamente la tecla **man On/Off** ①. Si se abre la válvula y no aparece la indicación **Batt.**, significa que la pila está en condiciones para funcionar.

11.2 Cambio de la pila

Durante el cambio de la pila en 100 segundos se conservan almacenados los datos introducidos (**conservación del programa**). Al sacar la pila se apaga la indicación y durante el cambio no se ejecuta ningún programa. Después del cambio de la pila se recomienda realizar un control de programas como se describe en el párrafo **“Lectura/modificación del programa”**.

Si el cambio no se realiza dentro de 100 segundos, o si la pila ya estaba tan débil que no se ha ejecutado ningún impulso de abertura más, se realiza un **RESET** (se borran todos los datos de programa). El programador de riego ha de ser programado de nuevo. La fecha actual anteriormente indicada y la hora se conservan dentro de la duración indicada.

12. Indicaciones de seguridad y para el uso



Por motivos de seguridad de funcionamiento sólo está permitido el uso de una pila alcalina de 9 V IEC 6LR61.

- El caudal de entrega mínimo de agua para garantizar una segura conmutación del programador de riego es de 20-30 l/h. Por ejemplo, para el mando del sistema Micro-Drip se requieren por lo menos 10 goteadores de 2 litros.
- Para evitar fallos del programador de riego durante una larga ausencia o debido a una insuficiente carga de pila, se recomienda cambiarla a tiempo. Descesivo para ello es el tiempo que la pila ha estado funcionando más el tiempo de la previsible ausencia. La suma de ambos no debe superar el año.
- La seguridad de funcionamiento del programador de riego depende de la capacidad o carga de la pila. La duración de servicio de aproximadamente 1 año sólo se alcanza si la pila alcalina nueva tiene una tensión nominal de 9 V, como mínimo. Haga verificar la pila antes de comprarla.
- El programador de riego debe montarse únicamente vertical, con la tuerca de unión hacia arriba, para evitar la penetración de agua en el compartimiento de alojamiento de la pila.
- Programe el programador de riego con el grifo del agua cerrado. De este modo evitará la mojadura involuntaria al probar la función de conexión / desconexión manual (man On/Off). Para la programación se puede quitar el mando de la caja del aparato.
- Durante el funcionamiento la unidad de control ha de estar colocada en el programador de riego.
- Utilice el programador de riego sólo en el exterior.
¡Atención! El programador de riego no está autorizado para el uso en locales interiores.
- Antes del comienzo del período de heladas el programador de riego debe guardarse en un lugar seco y protegido contra las heladas.
- La protección adjunta para el display de mando debe colocarse como muestra la figura B. Para proteger el display de mando contra las condiciones atmosféricas, cerrar la protección hacia arriba después de terminar la introducción de los datos (fig. B). Pegue la adjunta hoja informativa para la programación en el lado interior de la protección del display.
- En caso de altas temperaturas (más de 60 °C en el display) puede ocurrir que se apague el indicador LCD; esto no tiene ningún in-

flujo en el desarrollo del programa. Después de enfriarse, aparece de nuevo la indicación LCD.

- La temperatura del agua de paso no debe rebasar los 40 °C, como máximo.
- La presión de servicio mínima es de 0,5 bar, la máxima 12 bar.
- Controlar regularmente el filtro de suciedad en la tuerca ⑬ de unión y limpiarlo, si es necesario.
- Evitar las cargas de tracción. No tirar de la manguera conectada.
- Utilizar sólo agua dulce clara.

13. Opciones

13.1 Seguro antirrobo (fig. D)

Para proteger su programador de riego contra robo, puede adquirir el dispositivo antirrobo GARDENA (1815-00.791.00). La abrazadera de este dispositivo antirrobo se sujeta en la parte posterior del aparato. Tenga en cuenta que el tornillo adjunto ya no se puede destornillar de nuevo, una vez atornillado. La abrazadera se puede utilizar, p.ej., para sujetar una cadena.

13.2 Sensor de humedad GARDENA (fig. E)

El sensor de humedad GARDENA, Art. Nº 1187, permite adaptar el riego a la humedad del suelo.

Montaje

El sensor de humedad se conecta a la unidad de control en la parte trasera ⑩ (fig. A).

Funcionamiento

Si el sensor conectado detecta suficiente humedad, se interrumpe el correspondiente riego en marcha, o no se arranca, respectivamente.

Nota: El riego manual con la tecla **man On/Off** es independiente de ello.

13.3 Sensor de lluvia GARDENA (fig. F)

Como alternativa, se puede enchufar el sensor de lluvia GARDENA, Art. Nº 1189, que permite regular el riego adicionalmente en función de las precipitaciones naturales.

Montaje

El sensor de lluvia se enchufa en el conector ⑩ en el lado posterior del mando (fig. A).

Funcionamiento

Si el detector conectado detecta la correspondiente cantidad de lluvia, se interrumpe el riego, o no se pone en marcha, respectivamente.

Nota: El riego manual con la tecla **man On/Off** es independiente de ello.

13.4 Distribuidor automático de agua GARDENA (fig. G)

Mediante la conexión del distribuidor automático de agua, Art. No. 1198, se pueden servir, con el programador de riego C 1030 Plus, hasta 6 ramales de riego.

Cada sector se puede regar cada segundo día. Con ello se pueden regar 3 sectores cada día con una separación de 8 horas.

Es ideal cuando la cantidad de agua no es suficiente, o para diferentes necesidades de riego en las áreas de cultivo o plantas. Permite el funcionamiento consecutivo de todos los ramales de riego.

14. Fallos

Fallo	Posibles causas	Eliminación
Sin visualización en la pantalla.	Pila mal colocada.	Comprobar la polaridad (+/-).
	Pila vacía.	Colocar una pila alcalina nueva y comprobarla pulsando la tecla On .
	Temperatura en la pantalla más alta de 60 °C.	La indicación aparece después de bajar la temperatura, comprobar función con On/Off .
No es posible la entrada de los datos de riego (arranque, duración, días).	Entrada incompleta de los datos actuales (horas, minutos, día).	Ajustar los datos actuales.
No es posible la apertura manual con la tecla "On/Off".	Pila floja, aparece la indicación Batt .	Colocar una pila alcalina nueva.
	Grifo de agua cerrado.	Abrir el grifo de agua.

Fallo	Posibles causas	Eliminación
No se ejecuta el riego.	Capacidad de la pila insuficiente, aparece la indicación Batt.	Colocar una pila alcalina nueva.
	Entrada incompleta de los datos de riego (arranque, duración, días).	Comprobar y eventualmente completar.
	On/Off-Prog. activo – Marca en Off.	Reactivar los programas: cambiar la marca a On (ver “ On/Off-Prog. ”).
	Introducción/modificación de datos durante el impulso de arranque o directamente antes.	Introducción/modificación de datos fuera de los tiempos de arranque programados.
	La válvula estaba abierta por On manual, se anula el programa.	Evitar los traslajos posibles del programa.
	Grifo de agua cerrado.	Abrir grifo de agua.
Sensor de humedad / sensor de lluvia detecta humedad suficiente.	Comprobar ajuste/ubicación del sensor de humedad / de lluvia durante período seco.	
Pila gastada después de un corto período de funcionamiento.	No es una pila alcalina.	Utilizar una pila alcalina .
Indicación LCD indefinida después de cambiar la pila.	El cambio de la pila no se ha realizado dentro de 100 segundos, o la pila ya estaba tan gastada que no se ha ejecutado ningún impulso de apertura más.	Ejecutar un RESET pulsando simultáneamente las teclas ▲ y O.K. Nueva introducción de datos como se ha descrito.

Para cualquier otro tipo de averías, le rogamos contactar con el servicio técnico GARDENA.

Basura (de conformidad con RL2002/96/EC)



El dispositivo no debe tirarse al contenedor normal de basura, sino a un contenedor especialmente diseñado para ello.

Advertimos que conforme a la ley de responsabilidad de productos no nos responsabilizamos de daños causados por nuestros aparatos, siempre y cuando dichos daños hayan sido originados por arreglos o reparaciones indebidas, por recambios con piezas que no sean piezas originales GARDENA o bien piezas autorizadas por nosotros, así como en aquellos casos en que la reparación no haya sido efectuada por un Servicio Técnico GARDENA o por un técnico autorizado. Lo mismo es aplicable para las piezas complementarias y accesorios.

Declaración de conformidad de la UE

El que suscribe

GARDENA Manufacturing GmbH · Hans-Lorensen-Str. 40 · D-89079 Ulm

declara que la presente mercancía, objeto de la presente declaración, cumple con todas las normas de la UE, en lo que a normas técnicas, de homologación y de seguridad se refiere.

En caso de realizar cualquier modificación en la presente mercancía sin nuestra previa autorización, esta declaración pierde su validez.

Descripción de la mercancía:

Programador de riego

Tipo: C 1030 Plus

Art. Nº: 1810

Normativa UE:

Tolerancia electromagnética

89/336/CE

Normativa 93/68/CE

Colocación del

distintivo CE: 1998

Ulm, 17.07.1998

Thomas Heini
Dirección Técnica

E

Garantía

Para este producto GARDENA concede una garantía de 2 años (a partir de la fecha de compra). Esta garantía se refiere a todos los defectos esenciales del producto que tengan de origen defectos de materiales o de fabricación. La garantía se efectúa mediante intercambio por un artículo en perfectas condiciones o mediante la reparación gratuita de la pieza enviada, según nuestro criterio, sólo en el caso de que se hayan cumplido los siguientes requisitos:

- El aparato fue manipulado correctamente y según la indicaciones del manual de instrucciones.
- Ni el cliente ni terceros intentaron repararlo.

Los defectos del programador de riego debidos a la colocación incorrecta o a derrames de las pilas están excluidos de la garantía.

Esta garantía del fabricante no afectará la existente entre el distribuidor/vendedor.

En caso de avería, envíe el aparato defectuoso, junto con el comprobante de compra y una descripción de la avería, franqueado, a la dirección de servicio indicada al dorso.

P

Garantia

A GARDENA garante este produto durante 2 anos (a partir da data da compra). Esta garantia cobre essencialmente todos os defeitos do aparelho que se podem ser devido ao material ou falhas de fabrico. Dentro da garantia nós trocaremos ou repararemos o aparelho gratuitamente se as seguintes condições tiverem sido cumpridas:

- O aparelho foi utilizado de uma forma correcta e segundo os conselhos do manual de instruções.
- Nunca o proprietário, nem um terceiro, estranho aos serviços GARDENA, tentou reparar o aparelho.

Defeitos no Computador de rega causados por baterias colocadas de forma errada ou babadas, não são cobertos pelas garantia.

Esta garantia do fabricante não afecta as existentes queixas de garantia contra o agente/vendedor.

Em caso de avaria deverá enviar o aparelho defeituoso, junto com o talão de compra e uma descrição da avaria, para a morada indicada no verso.

Deutschland / Germany

GARDENA
Manufacturing GmbH
Service Center
Hans-Lorenser-Straße 40
D-89079 Ulm
Produktfragen:
(+49) 7 31 490-123
Reparaturen:
(+49) 7 31 490-290
service@gardena.com

Argentina

Argensem® S.A.
Calle Colonia Japonesa s/n
(1625) Loma Verde
Escobar, Buenos Aires
Phone: (+54) 34 88 49 40 40
info@argensem.com.ar

Australia

Nylex Consumer Products
50-70 Stanley Drive
Somerton, Victoria, 3062
Phone: (+61) 1800 658 276
spareparts@nylex.com.au

Austria / Österreich

GARDENA
Österreich Ges.m.b.H.
Stettnerweg 11-15
2100 Korneuburg
Tel.: (+43) 22 62 7 45 45 36
kundendienst@gardena.at

Belgium

GARDENA Belgium NV/SA
Sterrebeekstraat 163
1930 Zaventem
Phone: (+32) 2 7 20 92 12
Mail: info@gardena.be

Brazil

Palash Comércio e
Importação Ltda.
Rua Américo Brasiliense,
2414 - Chácara Sto Antonio
São Paulo - SP - Brasil -
CEP 04715-005
Phone: (+55) 11 5181-0909
eduardo@palash.com.br

Bulgaria

DENEX LTD.
2 Luis Ahalier Str. - 7th floor
Sofia 1404
Phone: (+359) 2 958 18 21
office@denex-bg.com

Canada

GARDENA Canada Ltd.
100 Summerlea Road
Brampton, Ontario
Canada L6T 4X3
Phone: (+1) 905 792 93 30
info@gardenacanada.com

Chile

Antonio Martinic y Cia Ltda.
Cassillas 272
Centro de Cassillas
Santiago de Chile
Phone: (+56) 2 20 10 708
garfar_cl@yahoo.com

Costa Rica

Compania Exim
Euroiberoamericana S.A.
Los Colegios, Moravia,
200 metros al Sur del Colegio
Saint Francis - San José
Phone: (+506) 297 6883
exim_euro@racsa.co.cr

Croatia

KLIS d.o.o.
Stanciceva 79
10419 Vukovina
Phone: (+385) 1 622 777 0
gardena@klis-trgovina.hr

Cyprus

FARMOKIPIKI LTD
P.O. Box 7098
74, Digeni Akrita Ave.
CY-1641 Nicosia
Phone: (+357) 22 75 47 62
condam@spidernet.com.cy

Czech Republic

GARDENA spol. s r.o.
Řípská 20a, č.p. 1153
627 00 Brno
Phone: (+420) 800 100 425
gardena@gardenabrno.cz

Denmark

GARDENA Norden AB
Salgsafdeling Danmark
Box 9003
S-200 39 Malmö
info@gardena.dk

Finland

Habitec Oy
Martinkyläntie 52
01720 Vantaa

France

GARDENA
PARIS NORD 2
69, rue de la Belle Etoile
BP 57080
ROISSY EN FRANCE
95948 ROISSY CDG CEDEX
Tél. (+33) 0826 101 455
service.consommateurs@
gardena.fr

Great Britain

GARDENA UK Ltd.
27-28 Brenkley Way
Blezard Business Park
Seaton Burn
Newcastle upon Tyne
NE13 6DS
info@gardena.co.uk

Greece

Agrokip
G. Psomadopoulos & Co.
33 A, Ifestou str. –
Industrial Area
194 00 Koropi, Athens
Phone: (+30) 210 66 20 225
service@agrokip.gr
www.agrokip.gr

Hungary

GARDENA
Magyarország Kft.
Késmárk utca 22
1158 Budapest
Phone: (+36) 80 20 40 33
gardena@gardena.hu

Iceland

Heimilistaeki hf
Saetun 8
P.O. Box 5340
125 Reykjavik
ooj@ojk.is

Ireland

Michael McLoughlin & Sons
Hardware Limited
Long Mile Road
Dublin 12

Italy

GARDENA Italia S.p.A.
Via Donizetti 22
20020 Lainate (Mi)
Phone: (+39) 02.93.94.79.1
info@gardenaitalia.it

Japan

KAKUICHI Co. Ltd.
Sumitomo Realty &
Development Kojimachi
BLDG., 8F
5-1 Nibanncyo, Chiyoda-ku
Tokyo 102-0084
Phone: (+81) 33 264 4721
m_ishihara@kaku-ichi.co.jp

Luxembourg

Magasins Jules Neuberg
Grand Rue 30
Case Postale No. 12
Luxembourg 2010
Phone: (+352) 40 14 01
info@neuberg.lu

Netherlands

GARDENA Nederland B.V.
Postbus 50176
1305 AD ALMERE
Phone: (+31) 36 521 00 00
info@gardena.nl

Neth. Antilles

Jonka Enterprises N.V.
Sta. Rosa Weg 196
P.O. Box 8200
Curaçao
Phone: (+599) 9 767 66 55
pgm@jonka.com

New Zealand

NYLEX New Zealand Limited
Building 2
118 Savill Drive
Mangere, Auckland
Phone: (+64) 9 270 1806
lena.chapman@nylex.com.au

Norway

GARDENA Norden AB
Salgskontor Norge
Karihaugveien 89
1086 Oslo
info@gardena.no

Poland

GARDENA Polska Sp. z o.o.
Szymanów 9 d
05-532 Baniocza
Phone: (+48) 22 727 56 90
gardena@gardena.pl

Portugal

GARDENA Portugal Lda.
Recta da Granja do Marquês
Edif. GARDENA Algueirão
2725-596 Mem Martins
Phone: (+351) 21 922 85 30
info@gardena.pt

Romania

MADEX INTERNATIONAL SRL
Soseaua Odalii 117-123
Sector 1,
București, RO 013603
Phone: (+40) 21 352 76 03
madex@ines.ro

Russia / Россия

АО АМИДА ТТЦ
ул. Мосфильмовская 66
117330 Москва
Phone: (+7) 095 956 99 00
amida@col.ru

Singapore

Hy - Ray PRIVATE LIMITED
40 Jalan Pemimpin
#02-08 Tat Ann Building
Singapore 577185
Phone: (+65) 6253 2277
hyray@singnet.com.sg

Slovak Republic

GARDENA Slovensko, s.r.o.
Bohrova č. 1
85101 Bratislava
Phone: (+421) 263 453 722
info@gardena.sk

Slovenia

Silk d.o.o.
Brodišče 15
1236 Trzin
Phone: (+386) 1 580 93 00
gardena@silk.si

South Africa

GARDENA
South Africa (Pty.) Ltd.
P.O. Box 11534
Vorna Valley 1686
Phone: (+27) 11 315 02 23
sales@gardena.co.za

Spain

GARDENA IBÉRICA S.L.U.
C/ Basauri, nº 6
La Florida
28023 Madrid
Phone: (+34) 91 708 05 00
(4 líneas)
atencioncliente@gardena.es

Sweden

GARDENA Norden AB
Försäljningskontor Sverige
Box 9003
200 39 Malmö
info@gardena.se

Switzerland / Schweiz

GARDENA (Schweiz) AG
Bitziberg 1
8184 Bachenbülach
Phone: (+41) 848 800 464
info@gardena.ch

Turkey

GARDENA / Dost Diş Ticaret
Mümessillik A.Ş. Sanayi
Çad. Adil Sokak No. 1
Kartal - İstanbul
Phone: (+90) 216 38 93 939
info@gardena-dost.com.tr

Ukraine / Украина

ALTSEST JSC
4 Petropavlivska Street
Petropavlivska
Borschahivka Town
Kyivo Svyatoshyn Region
08130, Ukraine
Phone: (+380) 44 459 57 03
upyr@altsest.kiev.ua

USA

Melnor Inc.
3085 Shawnee Drive
Winchester, VA 22604
Phone: (+1) 540 722-9080
service_us@melnor.com

1810-29.960.05/0206
© GARDENA
Manufacturing GmbH
D - 89070 Ulm
<http://www.gardena.com>