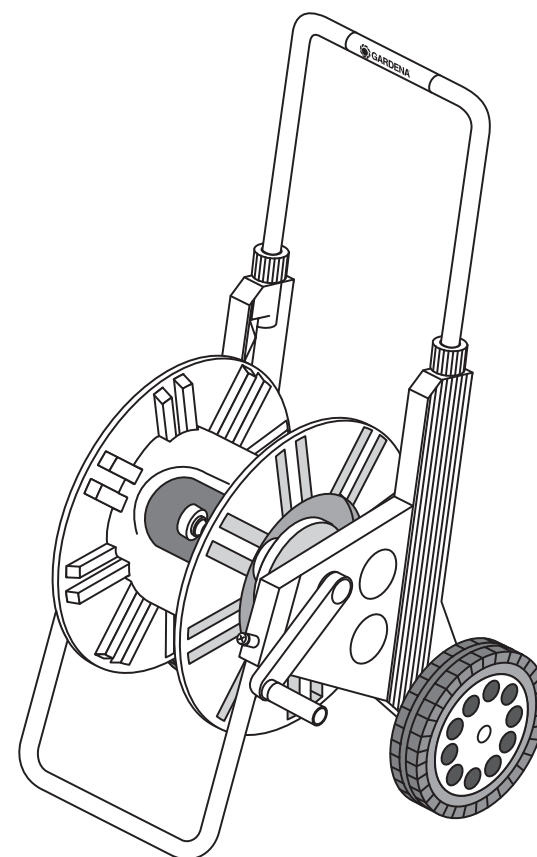


**Art. 2613**



**Art. 2631**

<b>D</b>	<b>Montageanleitung</b> Schlauchwagen 60 / 100
<b>PL</b>	<b>Instrukcja obsługi</b> Wózek na wąż ogrodowy 60 / 100
<b>H</b>	<b>Szerelési útmutató</b> Tömlőkocsi 60 / 100
<b>SLO</b>	<b>Navodila za montažo</b> Voziček za gibko cev 60 / 100
<b>HR</b>	<b>Uputa za montažu</b> Kolica za crijevo 60 / 100
<b>CZ</b>	<b>Návod k použití</b> Vozík na hadice 60 / 100
<b>SK</b>	<b>Návod na použitie</b> Vozík na hadicu 60 / 100
<b>RUS</b>	<b>Инструкция по монтажу</b> Тележка для шлангов 60 / 100
<b>RO</b>	<b>Instructiuni de folosire</b> Cărucior pentru furtun 60 / 100

- D** Zur Montage benötigen Sie einen Kreuzschlitz-Schraubendreher.
1. Trommel entsprechend der Bildfolge **A** montieren.
  2. Schlauchwagen entsprechend der Bildfolge **B** montieren. Dabei den Schubbügel mit Kraft über den spürbaren Anschlag vollständig einschieben.
  3. Kurbelmontage-Empfehlung **C**: **CR** Rechtshänder, **CL** Linkshänder.
- Vor der Frostperiode den Schlauchwagen frostsicher lagern.

- PL** Do montażu potrzebny jest śrubokręt krzyżowy.
1. Zmontować bęben według kolejności, podanej na rysunku **A**.
  2. Wózek na wąż ogrodowy zmontować według kolejności, podanej na rysunku **B**. Przy tym należy wcisnąć do końca pałąk do ciągnięcia, mocno go dociskając aż do wyraźnego oporu.
  3. Montaż korby pokazany jest na rysunku **C**:  
**CR** dla osób praworęcznych i **CL** dla osób leworęcznych.
- Zanim rozpoczną się mrozy należy schować wózek na wąż ogrodowy w miejscu zabezpieczonym przed mrozem.

- H** A szereléshez csavarhúzóra lesz szüksége.
1. Szerelje össze a dobot az **A** ábra útmutatása szerint.
  2. Szerelje össze a tömlőkocsit a **B** ábra útmutatása szerint.  
A tolókart tolja be egy erős mozdulattal egészen addig amíg az ütközéspontot el nem éri.
  3. A felhúzókar ajánlott szerelési módja – **C** ábra:  
a **CR** a jobbkezes személyek részére, a **CL** a balkezes személyek részére.
- A tömlőkocsit a fagyveszélyes időszakban fagymentes helyen kell tárolni.

- SLO** Za montažo potrebujete izvijáč s križastim nastavkom.
1. Boben montirajte ustrezno zaporedju skic pod črko **A**.
  2. Voziček za gibko cev montirajte ustrezno zaporedju skic pod črko **B**. Pri tem potisnite s silo potisno streme preko zadrževalnika, kar boste začutili, naprej do konca.
  3. Priporočljiva montaža ročice za navijanje je prikazana pod črko **C**:  
pod črkama **CR** za desničarje, pod črkama **CL** za levičarje.
- Pred zimo vskladiščite voziček za gibko cev tako, da bo zaščiten pred mrazom.

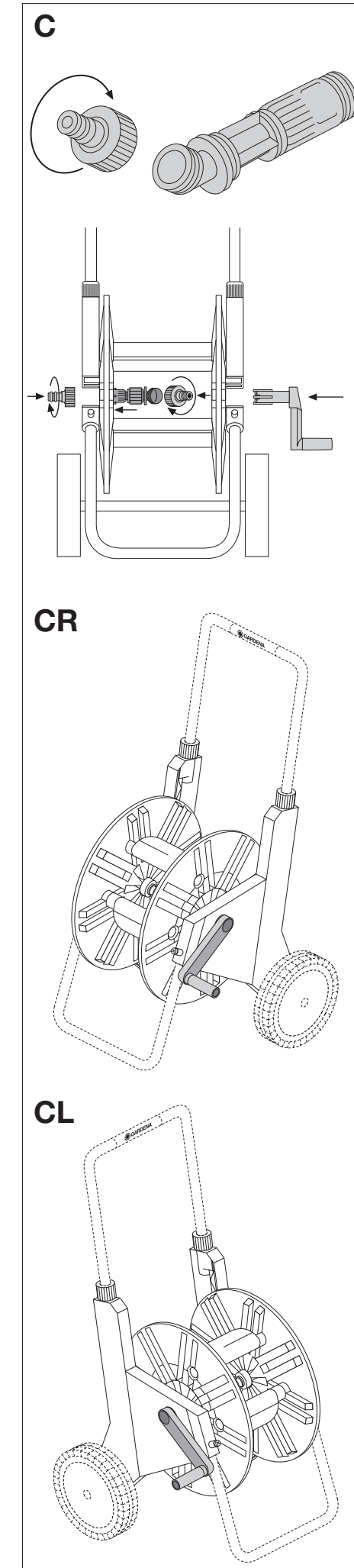
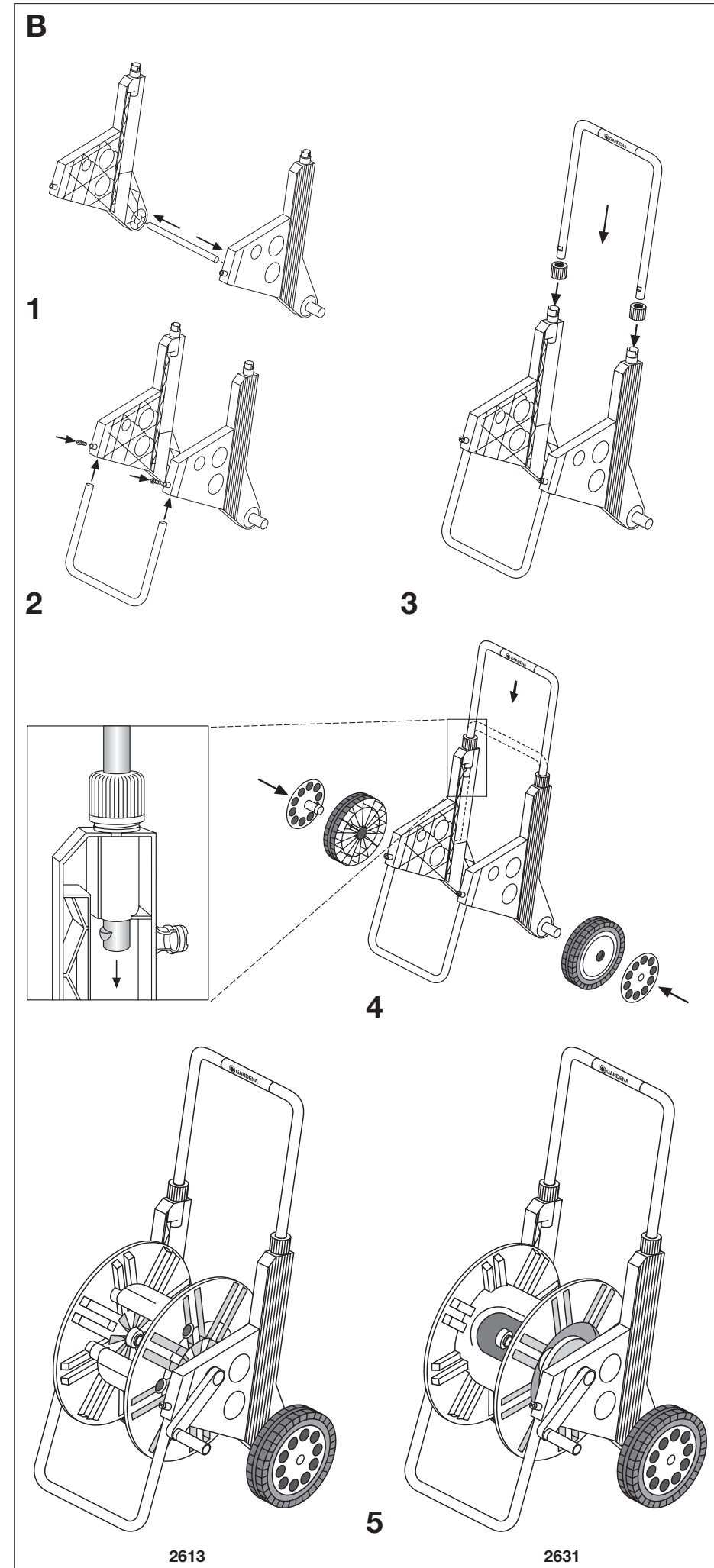
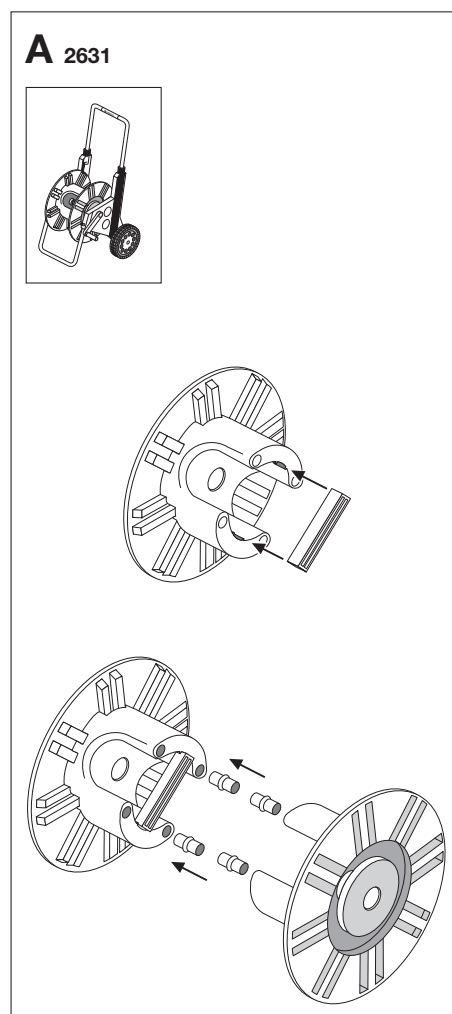
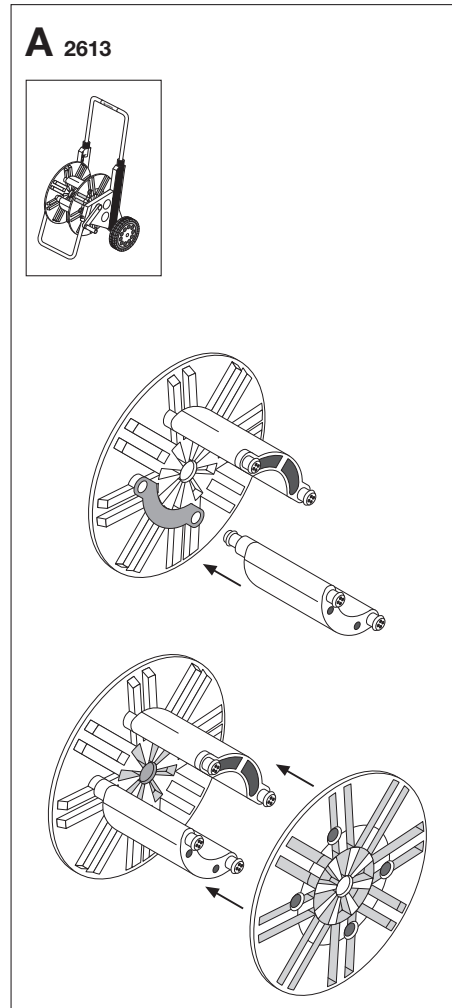
- HR** Za montažu Vam je potreban jedan križni odvijač.
1. Montirajte bubanj odgovarajuće redoslijedu slika **A**.
  2. Montirajte kolica za crijevo odgovarajuće redoslijedu slika **B**. Prilikom umetanja drške za guranje pritisnite je do kraja kolica pri čemu treba savladati jedan otpor.
  3. Preporuka za montiranje ručice za okretanje **C**: **CR** desnoruki, **CL** lijevoruki.
- Prije hladnog godišnjeg doba pospremite kolica za crijevo tako da budu sigurna od smrzavanja.

- CZ** K montáži budete potřebovat šroubovák pro šrouby s křížovou drážkou.
1. Buben smontujte v souladu s pořadím obrázků **A**.
  2. Vozík na hadice smontujte v souladu s pořadím obrázků **B**.  
Přítom posuvné držadlo silou zcela zasuňte přes ztelný doraz.
  3. Doporučení pro montáž klíky **C**: **CR** pro praváky, **CL** pro leváky
- Před zimním obdobím uložte vozík na hadice v prostoru chráněném před mrazem.

- SK** Na montáž potrebujete skrutkovač pre skrutky s križovou drážkou.
1. Buben zmontujte podľa obrázkov znázornených v bloku **A**.
  2. Vozík zmontujte podľa obrázkov znázornených v bloku **B**.  
Rám vodiacej rúčky pritom silou úplne zasuňte cez citel'ny doraz.
  3. Montáž kl'uky vykonajte podľa **C**: **CR** praváci, **CL** ľaváci.
- Pred začiatkom zimy uskladnite vozík na mieste chránenom pred mrazom.

- RUS** Для монтажа Вам необходима крестовая отвертка.
1. Установить барабан как это указано на рисунке **A**.
  2. Собрать тележку как это указано на рисунке **B**.  
При этом необходимо с силой полностью задвинуть дугу до упора.
  3. Рекомендации по монтажу рукоятки **C**: **CR** для правшей, **CL** для левшей.
- Перед наступлением заморозков убрать тележку в защищенное от морозов место.

- RO** Pentru montaj aveți nevoie de o șurubelniță în cruce.
1. Montați tamburul în succesiunea operațiilor conform schiței **A**.
  2. Montați cadrul căruciorului în succesiunea operațiilor conform schiței **B**.  
Împingeți mânecul căruciorului cu forță, până intră complet (fig B4).
  3. Recomandare pentru montarea manivelei **C**: **CR** pentru persoanele care lucrează cu mâna dreapta, **CL** pentru persoanele care lucrează cu mâna stânga.
- Depozitați căruciorul de furtun înainte de perioada de iarnă într-un loc ferit de ger.



## Service

### Deutschland

GARDENA  
Manufacturing GmbH  
Service Center  
Hans-Lorenser-Str. 40  
89079 Ulm  
Telefon (0731) 490-290  
Service@gardena.com

### Argentina

Argensem S.A.  
Calle Colonia Japonesa s/n  
(1625) Loma Verde  
Escobar, Buenos Aires  
Tel.: (+54) 34 88 49 40 40  
info@argensem.com.ar

### Australia

NYLEX Consumer Products  
50 – 70 Stanley Drive  
Somerton, Victoria, 3062  
Tel.: (+61) 3 95 81 05 34  
nylex.spareparts@nylex.com.au

### Austria

GARDENA Österreich  
Ges. m.b.H.  
Stettnerweg 11-15  
2100 Korneuburg  
Tel.: (0043) 22 62 745 45-36  
od. -30  
kundendienst@gardena.at

### Belgium

GARDENA Belgium NV/SA  
Sterrebeekstraat 163  
1930 Zaventem  
Tel: (0032) 27 20 92 1 2  
info@gardena.be

### Brazil

Palash Comércio  
e Importação Ltda  
Rua Helena, 285 c/pto 12  
Vila Olímpia – São Paulo – SP  
04552-050  
Tel.: (+55) 11 30 45 33 00  
eduardo@palash.com.br

### Bulgaria / България

DENEX LTD.  
2 Luis Ahalier Str., 7th floor  
Sofia 1404  
Tel.: (+359) 2 958 18 21  
office@denex-bg.com

### Canada

GARDENA Canada Ltd.  
100 Summerlea Road  
Brampton, Ontario  
Canada L6T 4X3  
Tel.: (+1) 905 792 93 30  
info@gardenacanada.com

### Chile

Antonio Martinic Y CIA. LTDA.  
Gilberto Fuenzalida 185 Loc.  
Las Condes - Santiago de Chile  
Tel.: (+56) 2 20 10 708  
garfar\_cl@yahoo.com

### Costa Rica

Compania Exim  
Euroiberoamericana S.A.  
Los Colegios, Moravia,  
200 metros al Sur del  
Colegio Saint Francis  
San José  
Tel.: (+506) 223 20 75  
exim\_euro@racsa.co.cr

### Croatia

KLIS d.o.o.  
Stanciceva 79  
10419 Vukovina  
Phone + 385 1 622 777 0  
klis@zg.hinet.hr

### Cyprus

FARMOKIPIKI LTD  
P.O. Box 7098  
74, Digeni Akrita Ave.  
1641 Nicosia  
Tel.: (+357) 22 75 47 62  
condam@spidernet.com.cy

### Czech Republic

GARDENA spol. s.r.o.  
Řípská 20a, č.p. 1153  
62700 Brno  
Tel.: 800 100 425 (Hotline)  
gardena@gardenabrno.cz

### Denmark

GARDENA Norden AB  
Salgsafdelning Danmark  
Naverland 8  
2600 Glostrup  
info@gardena.dk

### Finland

Habitec Oy  
Martinkyläntie 52  
01720 Vantaa

### France

GARDENA France  
Service Après-Vente  
BP 50080  
95948 ROISSY CDG Cedex  
Tél. : n° INDIGO 0826 101 455  
service.consommateurs@  
gardena.fr

### Great Britain

GARDENA UK Ltd.  
27-28 Brenkley Way  
Blezard Business Park  
Seaton Burn  
Newcastle upon Tyne  
NE16DS  
info@gardena.co.uk

### Greece

Agrokip G. Psomadopoulos  
& Co.  
33 A, Ifestou str. – 194 00  
Industrial Area Koropi  
Athens  
Tel.: (+30) 210 66 202 256  
agrokip@otenet.gr

### Hungary

GARDENA Magyarország Kft.  
Késmárk utca 22  
1158 Budapest  
Tel.: 80 20 40 33 (Hotline)  
gardena@gardena.hu

### Iceland

Heimilistaeki hf  
Saetun 8  
P.O. Box 5340  
125 Reykjavik

### Republic of Ireland

Michael McLoughlin & Sons  
Hardware Limited  
Long Mile Road  
Dublin 12

### Italy

GARDENA Italia S.p.A.  
Via Donizetti 22  
20020 Lainate (Mi)  
Tel. 02.93.94.79.1  
info@gardenaitalia.it

### Japan

KAKUICHI Co. Ltd.  
Yamato Bldg., 5-3-1, Kojimachi  
Chiyoda-ku, Tokyo 102  
Tel.: +81 / 33 264 4721  
m\_ishihara@kaku-ichi.co.jp

### Luxembourg

Magasins Jules Neuberg  
Boîte postale 12  
L-2010 Luxembourg  
rue Gluck  
L-2549 Luxembourg-Gasperich  
Tel.: 00352 - 401 401  
info@neuberg.lu

### Netherlands

GARDENA Nederland B.V.  
Postbus 50176  
1305 AD ALMERE  
Tel: (0031) 36 521 00 00  
info@gardena.nl

### Neth. Antilles

Jonka Enterprises N.V.  
Sta. Rosa Weg 196  
P.O. Box 8200  
Curaçao  
Tel.: (+599) 9 767 66 55  
pgm@jonka.com

### New Zealand

NYLEX New Zealand Limited  
Private Bag 94001  
South Auckland Mail Centre  
10 Offenhauser Drive  
East Tamaki, Manukau  
Tel.: (+64) 9 270 1806  
david.eeles@nylex.com.au

### Norway

GARDENA Norden AB  
Salgskontor Norge  
Postboks 214  
2026 Skjetten

### Poland

GARDENA Polska Sp. z o.o.  
Szymanów 9d  
05-532 Baniocza  
Tel.: (+48) 22 727 56 90  
gardena@gardena.pl

### Portugal

GARDENA Portugal Lda.  
Edif. GARDENA  
Algueirão  
2725-596 Mem Martins  
Tel. 219228530  
info@gardena.pt

### Romania

MADEX International  
Str. Avionului No. 17  
Bl. 6D, SC.1  
AP.1 Sector 1  
Bucharest  
Phone +40 21 23 23 570  
madex@ines.ro

### Russia / Россия

ЗАО АМИДА ТТЦ  
ул. Мосфильмовская 66  
119590 Москва  
Tel.: (+7) 095 956 99 00  
amida@col.ru

### Singapore

Hy-Ray Enterprises  
Block 1002 Toa Payoh  
Industrial Park  
# 07-1433/1435/1451  
Singapore 319074  
Tel.: (+65) 625 32 277  
hyray@singnet.com.sg

### Slovakia

GARDENA Slovensko s.r.o.  
Bohrova 1  
851 01 Bratislava  
Phone +421 263 453 722  
info@gardena.sk

### Slowenia / Croatia

Silk d.o.o. Trgovina  
Brodišče 15  
1236 Trzin  
Tel.: (+386) 1 580 93 00  
gardena@silk.si

### South Africa

GARDENA  
South Africa (Pty.) Ltd.  
P.O. Box 11534  
Vorna Valley 1686  
Tel.: (+27) 11 315 02 23  
sales@gardena.co.za

### Spain

GARDENA IBÉRICA S.L.U.  
C/Basauri, n° 6  
La Florida  
28023 Madrid  
Tel: 91 708 05 00 (4 líneas)  
atencioncliente@gardena.es

### Sweden

GARDENA Norden AB  
Försäljningskontor Sverige  
Box 9003  
20039 Malmö  
info@gardena.se

### Switzerland

GARDENA (Schweiz) AG  
Bitziberg 1  
8184 Bachenbülach  
Tel: (0041) 18 60 2666  
info@gardena.ch

### Ukraine / Украина

АОЗТ АЛЬЦЕСТ  
ул. Гайдара 50  
г. Киев 01033  
Tel.: (+380) 44 220 4335  
info@gardena.ua

### USA

GARDENA  
3085 Shawnee Drive  
Winchester, VA 22604  
Phone (540) 722-9080  
service\_us@melnor.com

### Turkey

GARDENA-Dost Diş Ticaret  
Mümessillik A.Ş.  
Yeşilbağlar Mah. Başkent  
Cad. No. 26  
81430 Pendik – İstanbul  
Tel.: (+90) 216 38 93 939  
info@gardena-dost.com.tr