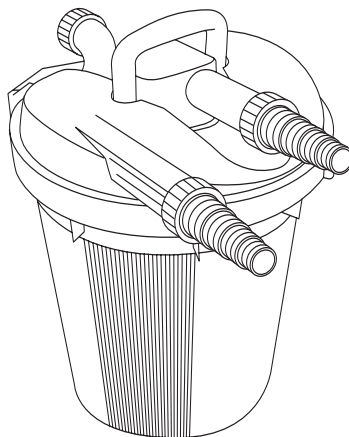


PF 6000 Art. 7901



PF 11000 Art. 7902

D Gebrauchsanweisung

Druckfilter

GB Operating Instructions

Pressure Filter

F Mode d'emploi

Filtre à pression

NL Gebruiksaanwijzing

Drukfilter

S Bruksanvisning

Tryckfilter

I Istruzioni per l'uso

Filtro a pressione

E Manual de instrucciones

Filtro a presión

P Instruções de manejo

Filtro de pressão

DK Brugsanvisning

Trykfilter

GARDENA Drukfilter PF 6000 / PF 11000

Welkom bij GARDENA aquamotion...



Lees de gebruiksaanwijzing zorgvuldig en houd u aan de aanwijzingen. Maak u aan de hand van deze gebruiksaanwijzing vertrouwd met het drukfilter, het juiste gebruik en de veiligheidsaanwijzingen.



Uit veiligheidsoverwegingen mogen kinderen onder de 16 jaar en personen die niet met deze gebruiksaanwijzing vertrouwd zijn dit drukfilter niet gebruiken.

→ Bewaar deze gebruiksaanwijzing zorgvuldig.

Inhoudsopgave

1. Inzetgebied van uw GARDENA-drukfilter	27
2. Voor uw veiligheid	28
3. Kleine les in „vijver- en filterkunde”	28
4. Functie	29
5. Ingebruikname	30
6. Onderhoud	32
7. Opheffen van storingen	33
8. Buitengebruikstelling	33
9. Accessoires	33
10. Service	33

1. Inzetgebied van uw GARDENA-drukfilter

Bestemming

Het GARDENA drukfilter is bestemd voor privé-gebruik in huis- en hobbytuin, uitsluitend buitenshuis voor het schoonmaken van tuinvijvers met en zonder vissen.

Let op



Het drukfilter mag niet gebruikt worden voor industrieel gebruik of in combinatie met chemicaliën, levensmiddelen, licht ontvlambare of explosieve stoffen.

2. Voor uw veiligheid

Drukfilter plaatsen

→ Stel het drukfilter stevig en beschermd tegen overstromen op (ook onder de vijverspiegel).

Zorg dat het filter niet in de vijver kan vallen.

Het hoogteverschil tussen filterdeksel en uitloopplaats (bijv. begin beekloop) mag max. 2 m bedragen.

Bij gebruik van de UVC-set moet het filter minstens 2 m van de vijver verwijderd opgesteld worden.

→ Vraag advies bij een elektrotechnisch bedrijf.

Bacteriënactiviteit

Vanaf +10 °C is er een omvangrijke bacteriënactiviteit.

Bij nieuwe installatie

Het filtersysteem is een biologisch systeem en het duurt bij een nieuwe installatie enige weken tot het ten volle werkzaam is.

Permanent gebruik

Het filter moet indien mogelijk van de lente tot de herfst permanent in gebruik zijn en mag niet uitdrogen.

Opvoerdruk van de gebruikte pomp

De max. opvoerdruk van de gebruikte pomp mag niet boven de 0,5 bar uitkomen (komt overeen met een opvoerhoogte van 5 m).



Gevaar voor het los barsten van de filterhouder. De drukfilter mag niet aan het huiswaternet aangesloten worden.

→ Aansluit de drukfilter uitsluitend aan de vijverpomp.

Let op de geluidshinderbepalingen

Houd rekening met de plaatselijke geluidsoverlastbepalingen.

3. Kleine les in „vijver- en filterkunde”

Sterke algengroei

Tuinvijvers hebben in tegenstelling tot natuurlijke wateren een geringere diepte. De geringe diepte zorgt ervoor dat een tuinvijver sneller opwarmt en sneller afkoelt. Deze temperatuurschommelingen en omgevingsinvloeden, mest, plantenresten etc. zijn de belangrijkste oorzaken van een te hoog aanbod voedingsstoffen en daarmee voor een sterke algengroei.

Hoog visbestand

De meeste tuinvijvers hebben per kubieke meter water in vergelijking tot natuurlijke vijvers een groter aantal vissen. Omdat de vissen bovendien in de regel meer voeding krijgen dan in hun natuurlijke omgeving, is de graad van verontreiniging door uitscheidingen zeer hoog.

Aanbod voedingsstoffen verminderen

Zowel de overmatige algengroei als ook de sterke verontreiniging door visuitscheidingen leiden tot een gebrek aan zuurstof in uw vijver. Het biologische evenwicht is verstoord.

- **Probleem** : het aanbod voedingsstoffen in de vijver is te hoog.

De beste oplossing voor dit probleem is een vermindering van het aanbod voedingsstoffen door biologische omzetting alsmede de afvoer van de overtollige voedingsstoffen bij een gelijktijdige verrijking met zuurstof.

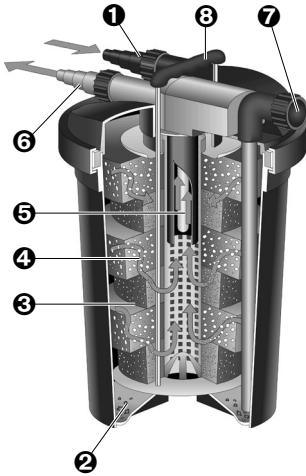
Filtergebruik

Door een filter te gebruiken kan de algengroei beperkt worden. Zweefstoffen (bijv. zweefalgen), die het water troebel maken, worden er uitgefilterd zodat het water weer helder kan worden. Het herstellen van het biologische evenwicht wordt ondersteund. Bij plaatsing van de installatie moeten de aanwezige zichtbare algen (bijv. draadalgen) in de vijver er echter afgescheept worden (bijv. met de GARDENA combisystem-vijverzeef, art.nr. 7933).

Gebruik van de GARDENA UVC-set, art.nr. 7903 (optioneel)

Bij gebruik van de GARDENA UVC-set, art.-nr. 7903 (optioneel) wordt de groei van algen verminderd. De algen gaan klonteren en ziekteverwekkers (speciaal bij visvijvers) worden gedood.

4. Functie



1 Waterinloop

Universele aansluiting voor de drukslang van de pomp in de vijver.

2 Vortex-systeem

Zwevende stoffen en bioslak zetten zich door centrifugale werking en zwaartekracht af.

3 Mechanische filtering

Mechanische verontreinigingen worden door de grote buitenoppervlakte van de filterspons tegengehouden.

4 Biologische zuivering

De biologische toeberediging vindt in twee verschillende bereiken binnen in de filterschuimstukken plaats:

- **In zones met hoge stromingssnelheid van het water (blauw filterschuim):**

Daar wordt de groei van micro-organismen bevorderd die zorgen voor omzetting van ammonium in nitraat via nitriet (nitrificatie).

- **In zones met lage stromingssnelheid van het water (zwart filterschuim):**

Daar wordt de groei van anaëroobe micro-organismen bevorderd die voor een denitrificatie (vermindering van nitraat in stikstof) zorgen.

In beide zones vormt de binnenste oppervlakte van de filterschuimstukken een bijzonder grote groeirimte voor micro-organismen.

5 UVC-bestraling, art. 7903 (optioneel)

Het voorgezuiverde vijverwater wordt met kortgolvig UVC-licht (ultraviolette stralen) bestraald. Daarbij wordt de algengroei vermindert en ziekteverwekkers in visvijvers worden gedood.

6 Wateruitloop met vuilindicatie

Universele aansluiting voor terugvoer van gezuiverd water met vuilindicatie om eenvoudig vast te stellen of het schoon-gemaakt moet worden.

7 Terugspoelaansluiting

Om het filter schoon te maken zonder het filter te openen.

3 Mechanische schoonmaakinrichting (alleen PF 11000)

Eenvoudig uitwassen van de filterspons door aan de greep te trekken.

Bacteriënactiviteit



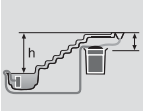



Vanaf + 10 °C is er een omvangrijke bacteriënactiviteit.

Bij nieuwe installatie

Het filtersysteem is een biologisch systeem en het duurt bij een nieuwe installatie enige weken tot het optimaal werkzaam is.

5. Ingebruikname

Tabel voor het vaststellen van het pomptype en de slang.

Vijvergrootte en waterkwaliteit		Hoogteverschil h	Drukfilter	Slang	Pomptype
Licht vervuild	Sterk vervuild (bijv. visstand)	Waterterugloop boven vijveroppervlak	PF 6000		
					
tot 6,0 m ³	tot 3,0 m ³	max. 0,5 m	1 x PF 6000	1"	FSP 5500 Duo
tot 4,0 m ³	tot 2,0 m ³	max. 1,5 m	1 x PF 6000	1"	FSP 5500 Duo
tot 2,0 m ³	tot 1,0 m ³	max. 2,0 m	1 x PF 6000	1"	FSP 5500 Duo
tot 10,0 m ³	tot 5,0 m ³	max. 1,0 m	2 x PF 6000	1 1/2"	FSP 8000 Duo
tot 6,0 m ³	tot 3,0 m ³	max. 2,0 m	2 x PF 6000	1 1/2"	FSP 8000 Duo
PF 11000					
tot 11,0 m ³	tot 5,5 m ³	max. 0,5 m	1 x PF 11000	1 1/2"	FSP 8000 Duo
tot 9,0 m ³	tot 4,5 m ³	max. 1,0 m	1 x PF 11000	1 1/2"	FSP 8000 Duo
tot 7,0 m ³	tot 3,5 m ³	max. 1,5 m	1 x PF 11000	1 1/2"	FSP 8000 Duo
tot 5,0 m ³	tot 2,5 m ³	max. 2,0 m	1 x PF 11000	1 1/2"	FSP 8000 Duo
tot 16,0 m ³	tot 8,0 m ³	max. 1,0 m	2 x PF 11000	1 1/2"	FSP 8000 Duo
tot 8,0 m ³	tot 4,0 m ³	max. 2,0 m	2 x PF 11000	1 1/2"	FSP 8000 Duo
tot 10,0 m ³	tot 5,0 m ³	max. 2,5 m	1 x PF 11000	1 1/2"	FSP 15000 Duo
tot 8,0 m ³	tot 4,0 m ³	max. 3,0 m	1 x PF 11000	1 1/2"	FSP 15000 Duo
tot 6,0 m ³	tot 3,0 m ³	max. 3,5 m	1 x PF 11000	1 1/2"	FSP 15000 Duo
tot 18,0 m ³	tot 9,0 m ³	max. 2,0 m	2 x PF 11000	1 1/2"	FSP 15000 Duo
tot 12,0 m ³	tot 6,0 m ³	max. 3,0 m	2 x PF 11000	1 1/2"	FSP 15000 Duo

**Aanbevolen
verbindingsslangen:**

Voorbeeldvaststelling:

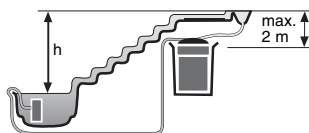
1" GARDENA vijverslang, art. 7891
1 1/2" GARDENA vijverslang, art. 7893

U heeft een 4,5 m³ grote vijver met vissen en de waterinloop van het filter ligt 1 meter boven de vijveroppervlakte.

→ Regel 2 van PF 11000:

U heeft een 38 mm (1 1/2") slang nodig met 2 overeenkomstige slangklemmen en een GARDENA-pomp FSP 10000 voor gebruik van een filter.

Drukfilter opstellen:

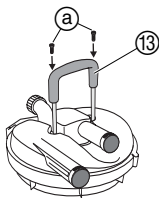


Het hoogteverschil tussen filterdeksel en uitloopplaats (bijv. begin beekloop) mag max. 2 m bedragen.

Als het hoogteverschil van waterterugloop h boven de vijveroppervlakte groter is dan 2 m, dan moet het filter zich boven het vijveroppervlak bevinden.

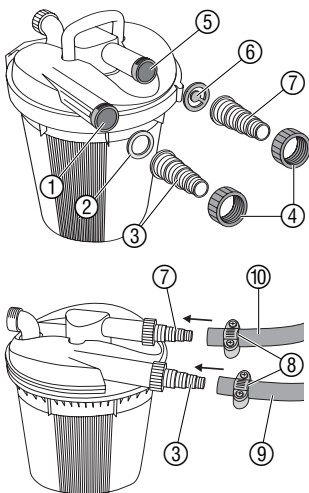
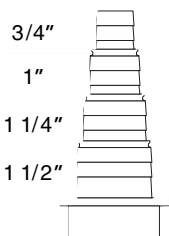
Het filter kan tot onder de spanning in de bodem ingegraven worden.

**Reinigingsgreep monteren:
(alleen voor PF 11000)**



→ Reinigingsgreep 13 op de beide trekstangen steken en met de schroeven a vastschroeven.

Drukfilter aansluiten:



De universele aansluitingen 3 en 7 bieden de mogelijkheid voor aansluiting met slangen van: 19 mm (3/4"), 25 mm (1"), 32 mm (1 1/4") of 38 mm (1 1/2").

1. De te gebruiken pomp en slang zijn uit bovenstaande tabel te halen.
2. In overeenstemming met de slang de niet benodigde delen van de universele aansluiting met een zaag binnen de geleidingsgleuf afzagen.
Anders kan het tot mindere prestaties leiden.
3. Over beide universele aansluitingen 3 en 7 een schroefdraadring 4 schuiven.
4. Universele aansluiting 3 in de drukslang van de pomp 9 draaien en slangklem 8 aandraaien.
5. Universele aansluiting 3 en ring 2 met de schroefdraadring 4 op de waterinloop 1 van het drukfilter schroeven.
6. Universele aansluiting 7 in de terugloopslang 10 draaien en slangklem 8 aantrekken.
7. Universele aansluiting 7 en groene vuil-indicatie 6 met de schroefdraadring 4 op de wateruitloop 5 van het drukfilter schroeven.
8. Drukfilter max. 2 m onder de waterterugloop (bijv. verborgen achter struiken) op een egale, vaste bodem opstellen of tot onder de spanning in de bodem ingraven.
9. Pomp inschakelen.
10. Bij gebruik van de UVC-set:
UVC-lamp op een 230 V wisselstroomstopcontact aansluiten.
11. Na ingebruikneming alle aansluitingen op dichtheid controleren en eventueel opnieuw aandraaien.

Aanwijzing voor de terugloop:

Wij raden aan de terugloop zo aan te leggen dat het schoongemaakte water indirect, bijv. via een kleine beekbedding weer teruggevoerd wordt. Daarmee wordt het schoongemaakte water van extra zuurstof voorzien.

Werken met twee filters:

1. T-stuk op de pomp steken (verkrijgbaar bij de GARDENA-klantendienst).
2. De beide uitgangen van het T-stuk via 2 slangen steeds met een GARDENA-drukfilter verbinden.

6. Onderhoud

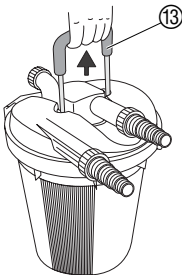
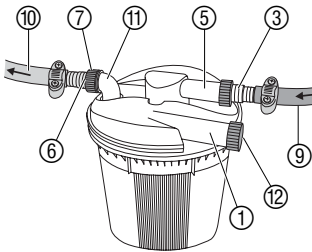
De GARDENA-drukfilters zijn grotendeels onderhoudsvrij, moeten echter zo nodig schoongemaakt worden.



Gevaar voor het los barsten van de filterhouder. De drukfilter mag niet aan het huiswaternet aangesloten worden.

→ Aansluit de drukfilter uitsluitend aan de vijverpomp.

Grof vuil verwijderen:



Als de groene vuilindicatie ⑥ bij gebruik niet volledig zichtbaar is en dus een geringere doorstroom aangeeft, moet het drukfilter teruggespoeld worden.

(Alleen PF 11000: De mechanische schoonmaakinrichting ondersteunt daarbij de reinigingswerking.)

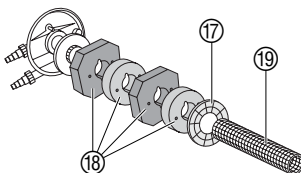
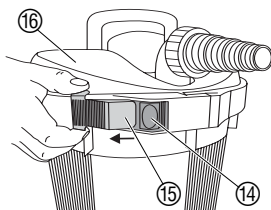
1. Als de UVC-set, art. 7903, gebruikt wordt, netstekker van het UVC-set uit het stopcontact halen.
2. Pomp uitzetten.
3. Alle schroefdraadringen losmaken en de beide universele aansluitingen en de afsluitkap er afhalen.
4. Universele aansluiting ③ met de drukslang van de pomp ⑨ op de wateruitlaat ⑤ schroeven.
5. Afsluitkap ⑫ op de waterinlaat ① schroeven.
6. Universele aansluiting ⑦ met de terugloopslang ⑩ op de spoeluitlaat ⑪ schroeven – of – een aparte spoelslang met de derde universele aansluiting (wordt meegeleverd) op de spoeluitlaat ⑪ schroeven.
7. Pomp aanzetten. Het filter wordt teruggespoeld. *Het teruggespoelde water kan bijv. in een bloembed geleid worden.*

Voor PF 11000:

Meerdere keren aan de reinigingsgreep ⑬ trekken tijdens het teruggespoelen. *De filterschuimelementen worden samengedrukt en mechanisch gereinigd.*

8. Als het teruggespoelde water helder is de pomp uitzetten.
9. Drukfilter weer volgens 5. Ingebruikneming „Drukfilter aansluiten” in gebruik nemen.

Fijn vuil verwijderen:



Naast de teruggespoeling – voor een nog betere reiniging – kunnen de filterschuimstukken schoongemaakt worden waardoor het fijne vuil verwijderd kan worden.

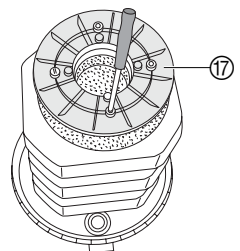
Geen chemische schoonmaakmiddelen gebruiken; hiermee worden de bacteriën niet gedood.

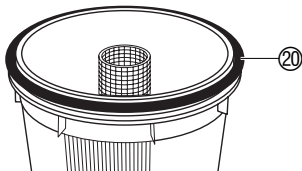
1. Zekering ⑮ naar achteren trekken, toets ⑭ indrukken, spanning er afhalen en deksel ⑯ openen.

Voor PF 11000:

filterschuimhouder ⑰ er afschroeven.

2. Filterschuimelementen ⑱ en de filterbuis ⑲ onder stromend water reinigen. *De filterschuimelementen daarbij samendrukken.*
3. De filterhouder met een slang uitspuiten.





4. Voordat de deksel 16 er opgezet wordt de pakking 20 tot aan de bovenrand van de filterton rollen.
5. Deksel er opzetten en filter in omgekeerde volgorde weer opbouwen.

7. Opheffen van storingen

Storing	Mogelijke oorzaak	Oplossing
Het vijverwater wordt niet helder.	Doorstroomhoeveelheid van de pomp niet correct.	→ Pompcapaciteit volgens tabel in „5. Ingebruikname“ controleren.
	De vijver is extreem vuil en bevat veel voedingsstoffen.	<ol style="list-style-type: none"> 1. Controleer het nitraatgehalte (bijv. met de GARDENA vijverset, art. nr. 7920). 2. Eventueel het water vervangen.
	Vis- en dierbestand te hoog.	Richtwaarde: max. 80 cm vislengte op 1 m ³ vijverwater.
De doorstroomhoeveelheid wordt minder.	De filtersponzen zijn vuil.	→ Grof en fijn vuil weghalen (zie „6. Onderhoud“).

Neem bij andere storingen contact op met de GARDENA Service.

8. Buitengebruikstelling

Overwinteren :



- Filter „droog“ laten overwinteren.
1. Filterhouder leegmaken.
 2. Alle aansluiting leegmaken of verwijderen.
 3. Filterschuimstukken beschermd tegen vorst opbergen.

9. Accessoires

GARDENA UVC-set

De algengroei wordt verminderd en ziekteverwekkers in visvijvers worden gedood. **art. nr. 7903**

→ **Let bij gebruik op de veiligheids- en waarschuwingsaanzwijzingen in de gebruiksaanwijzing van de UVC-set!**

10. Service

Garantie

Bij garantie is de service gratis.

GARDENA geeft op dit product 3 jaar garantie (vanaf de aankoopdatum). Deze garantie heeft betrekking op alle wezenlijke defecten aan het toestel, die aanwijsbaar op materiaal- of fabricagefouten berusten. Garantie vindt plaats door de levering van een vervangend apparaat of door de gratis reparatie van het ingestuurde apparaat, naar onze keuze, indien aan de volgende voorwaarden is voldaan:

- Het apparaat werd vakkundig en volgens de adviezen in de gebruiksaanwijzing behandeld.
- Noch de koper, noch een derde persoon heeft getracht het apparaat te repareren.

Filterschuimstukken en afdichting zijn onderhevig aan slijtage en van garantie uitgesloten.

Deze garantie van de producent heeft geen betrekking op de ten aanzien van de handelaar/verkoper bestaande aansprakelijkheid.

Stuur in geval van storing het defecte apparaat samen met de kassabon en een beschrijving van de storing gefrankeerd op naar het op de achterzijde aangegeven serviceadres.

Productaansprakelijkheid

Wij wijzen er nadrukkelijk op, dat wij op grond van de wet aansprakelijkheid voor producten niet aansprakelijk zijn voor schade ontstaan door onze apparaten, indien deze door onvakkundige reparatie veroorzaakt zijn, of er bij het uitwisselen van onderdelen geen gebruik gemaakt werd van onze originele GARDENA onderdelen of door ons vrijgegeven onderdelen en de reparatie niet door de GARDENA technische dienst of de bevoegde vakman uitgevoerd werd. Ditzelfde geldt voor extra-onderdelen en accessoires.

Deutschland / Germany

GARDENA
Manufacturing GmbH
Service Center
Hans-Lorenser-Straße 40
D-89079 Ulm
Produktfragen:
(+49) 731 490-123
Reparaturen:
(+49) 731 490-290
service@gardena.com

Argentina

Argensem® S.A.
Calle Colonia Japonesa s/n
(1625) Loma Verde
Escobar, Buenos Aires
Phone: (+54) 34 88 49 40 40
info@argensem.com.ar

Australia

Nylex Consumer Products
50-70 Stanley Drive
Somerton, Victoria, 3062
Phone: (+61) 3 95 81 05 34
nylex.spareparts@
nylex.com.au

Austria / Österreich

GARDENA
Österreich Ges.m.b.H.
Stettnerweg 11-15
2100 Korneuburg
Tel.: (+43) 22 62 7 45 45 36
kundendienst@gardena.at

Belgium

GARDENA Belgium NV/SA
Sterrebeekstraat 163
1930 Zaventem
Phone: (+32) 2 720 92 12
Mail: info@gardena.be

Brazil

Palash Comércio e
Importação Ltda.
Rua Helena, 285 c/pto 12
Vila Olímpia - 04552-050
São Paulo
Phone: (+55) 11 30 45 33 00
eduardo@palash.com.br

Bulgaria

DENEX LTD.
2 Luis Ahalier Str. - 7th floor
Sofia 1404
Phone: (+359) 2 958 18 21
office@denex-bg.com

Canada

GARDENA Canada Ltd.
100 Summerlea Road
Brampton, Ontario L6T 4X3
Phone: (+1) 905 792 93 30
info@gardenacanada.com

Chile

Antonio Martinic y Cia Ltda.
Cassillas 272
Centro de Cassillas
Santiago de Chile
Phone: (+56) 2 20 10 708
garfar_cl@yahoo.com

Costa Rica

Compania Exim
Euroiberoamericana S.A.
Los Colegios, Moravia,
200 metros al Sur del Colegio
Saint Francis - San José
Phone: (+506) 297 68 83
exim_euro@racsa.co.cr

Croatia

KLIS d.o.o.
Stanciceva 79
10419 Vukovina
Phone: (+385) 1 622 777 0
klis@zg.hinet.hr

Cyprus

FARMOKIPIKI LTD
P.O. Box 7098
74, Digeni Akritas Ave.
1641 Nicosia
Phone: (+357) 22 75 47 62
condam@spidernet.com.cy

Czech Republic

GARDENA spol. s r.o.
Řípská 20a, č.p. 1153
627 00 Brno
Phone: (+420) 800 100 425
gardena@gardenabrno.cz

Denmark

GARDENA Norden AB
Salgsafdeling Danmark
Box 9003
S-200 39 Malmö
info@gardena.dk

Finland

Habitec Oy
Martinkyläntie 52
01720 Vantaa

France

GARDENA
PARIS NORD 2
69, rue de la Belle Etoile
BP 57080
ROISSY EN FRANCE
95948 ROISSY CDG CEDEX
Tél. (+33) 0826 101 455
service.consommateurs@
gardena.fr

Great Britain

GARDENA UK Ltd.
27-28 Brenkley Way
Blezard Business Park
Seaton Burn
Newcastle upon Tyne
NE13 6DS
info@gardena.co.uk

Greece

Agrokipi
G. Psomadopoulos & Co.
33 A, Ifestou str. –
Industrial Area
194 00 Koropi, Athens
Phone: (+30) 210 6620225
service@agrokipi.gr
www.agrokipi.gr

Hungary

GARDENA
Magyarország Kft.
Késmárk utca 22
1158 Budapest
Phone: (+36) 80 20 40 33
gardena@gardena.hu

Iceland

Heimilistaeki hf
Saetun 8
P.O. Box 5340
125 Reykjavik

Ireland

Michael McLoughlin & Sons
Hardware Limited
Long Mile Road
Dublin 12

Italy

GARDENA Italia S.p.A.
Via Donizetti 22
20020 Lainate (Mi)
Phone: (+39) 02.93.94.79.1
info@gardenaitalia.it

Japan

KAKUICHI Co. Ltd.
Yamato Bldg., 5-3-1,
Kojimachi
Chiyoda-ku, Tokyo 102-0083
m_ishihara@kaku-ichi.co.jp
Phone: (+81) 33 264 4721

Luxembourg

Magasins Jules Neuberg
Boîte postale 12
L-2010 Luxembourg
Phone: (+352) 40 14 01
info@neuberg.lu

Netherlands

GARDENA Nederland B.V.
Postbus 50176
1305 AD ALMERE
Phone: (+31) 36 521 00 00
info@gardena.nl

Neth. Antilles

Jonka Enterprises N.V.
Sta. Rosa Weg 196
P.O. Box 8200
Curaçao
Phone: (+599) 9 767 66 55
pgm@jonka.com

New Zealand

NYLEX New Zealand Limited
22 Saleyards Road Otahuhu
Private Bag 94001
SAMC Manukau
Phone: (+64) 9 270 1806
david.eeles@nylex.com.au

Norway

GARDENA Norden AB
Salgskontor Norge
Karihaugveien 89
1086 Oslo
info@gardena.no

Poland

GARDENA Polska Sp. z o.o.
Szymanów 9 d
05-532 Baniocha
Phone: (+48) 22 727 56 90
gardena@gardena.pl

Portugal

GARDENA Portugal Lda.
Recta da Granja do Marquês
Edif. GARDENA Algueirão
2725-596 Mem Martins
Phone: (+351) 21 922 85 30
info@gardena.pt

Romania

MADEX INTERNATIONAL
Str. Avionului No. 17
Bl.6D, SC.1, Ap.1, Sect. 1,
București
Phone: (+40) 21 323 32 54
madex@ines.ro

Russia / Россия

AO АМИДА ТТЦ
ул. Мещинская 66
117330 Москва
Phone: (+7) 095 956 99 00
amida@col.ru

Singapore

Hy - Ray Enterprises
Block 1002 Toa Payoh
Industrial Park
#07-1433/1435/1451
Singapore 319074
Phone: (+65) 625 32 277
hyray@singnet.com.sg

Slovak Republic

GARDENA Slovensko, s.r.o.
Bohrova č. 1
85101 Bratislava
Phone: (+421) 263 453 722
info@gardena.sk

Slovenia

Silk d.o.o. Trgovina
Brodišče 15
1236 Trzin
Phone: (+386) 1 580 93 00
gardena@silk.si

South Africa

GARDENA
South Africa (Pty.) Ltd.
P.O. Box 11534
Vorna Valley 1686
Phone: (+27) 11 315 02 23
sales@gardena.co.za

Spain

GARDENA IBÉRICA S.L.U.
C/ Basauri, nº 6
La Florida
28023 Madrid
Phone: (+34) 91 708 05 00
(4 líneas)
atencioncliente@gardena.es

Sweden

GARDENA Norden AB
Försäljningskontor Sverige
Box 9003
200 39 Malmö
info@gardena.se

Switzerland / Schweiz

GARDENA (Schweiz) AG
Bitzberg 1
8184 Bachenbülach
Phone: (+41) 1 860 26 66
info@gardena.ch

Turkey

GARDENA / Dost Diş Ticaret
Mümesillik A.Ş. Sanayi
Çad. Adil Sokak No. 1
Kartal - Istanbul
Phone: (+90) 216 38 93 939
info@gardena-dost.com.tr

Ukraine / Украина

АОЗТ АЛЬЦЕСТ
ул. Гайдара 50
г. Киев 01033
Phone: (+380) 44 220 4335
info@gardena.ua

USA

Melnor Inc.
3085 Shawnee Drive
Winchester, VA 22604
Phone: (+1) 540 722-9080
service_us@melnor.com

7901-20.960.05/0503

© GARDENA
Manufacturing GmbH
D-89070 Ulm
http://www.gardena.com