

500 S  
Art. 7644

1000 S  
Art. 7645

**D** **Gebrauchsanweisung**  
Wasserspielpumpen-Set

**GB** **Operating Instructions**  
Fountain Pump Set

**F** **Mode d'emploi**  
Pompe pour jets d'eau

**NL** **Gebruiksaanwijzing**  
Waterspelpompset

**S** **Bruksanvisning**  
Pumpset för fontän

**I** **Istruzioni per l'uso**  
Set pompa per giochi d'acqua

**E** **Manual de instrucciones**  
Conjunto de bombas de efectos acuáticos

**P** **Instruções de utilização**  
Conjunto para bombas de jogos de água

**DK** **Brugsanvisning**  
Springvandspumpesæt

D

GB

F

NL

S

I

E

P

DK

# GARDENA Wasserspompset 500 S / 1000 S

Welkom bij GARDENA aquamation ...



Lees deze gebruiksaanwijzing zorgvuldig door en neem de aanwijzingen in acht. Maak u aan de hand van deze gebruiksaanwijzing vertrouwd met de pomp, het correcte gebruik en de veiligheidsinstructies.



Uit veiligheidsoverwegingen mogen personen jonger dan 16 jaar evenals personen die niet bekend zijn met deze gebruiksaanwijzing deze pomp niet gebruiken

→ Bewaar deze gebruiksaanwijzing zorgvuldig.

## Inhoudsopgave

1. Toepassingsgebied van uw GARDENA waterspompset . . .	18
2. Veiligheidsvoorschriften . . . . .	18
3. Montage . . . . .	19
4. Ingebruikname . . . . .	20
5. Buitenbedrijfstelling . . . . .	20
6. Schoonmaken . . . . .	20
7. Opheffen van storingen . . . . .	21
8. Accessoires . . . . .	21
9. Technische gegevens . . . . .	22
10. Service / Garantie . . . . .	22

## 1. Toepassingsgebied van uw GARDENA waterspompset

### Beoogd gebruik:

De GARDENA waterspomp is voor particulier gebruik bestemd. Hij is niet bedoeld voor gebruik van besproeiingsapparaten en -systemen. De pomp kan zowel buitenshuis als binnenshuis worden gebruikt.

### Let op



**De GARDENA waterspomp is niet voor industrieel permanent gebruik geschikt. Niet gepompt mogen worden: bijtende, licht brandbare, agressieve of explosieve stoffen (zoals benzine, petroleum of nitroverdunding), zout water alsmede levensmiddelen en drinkwater.**

## 2. Veiligheidsvoorschriften

### Elektrische veiligheid:



**Gevaar ! Elektrische schok !**  
→ **Koppel de pomp voor alle werkzaamheden af van het elektriciteitsnet.**

De pomp moet met een aardlekschakelaar (FI-schakelaar) met een nominale lekstroom ≤ 30 mA gebruikt worden (DIN VDE 0100-702). Bovendien moet de pomp stabiel neergezet worden.

→ Neem s.v.p. contact op met uw elektro-specialzaak.

Netaansluitingssnoeren mogen geen kleinere diameter hebben dan rubbersnoeren met het kenmerk H05 RN-F3G0,75. Verlengkabels moeten voldoen aan DIN VDE 0620.

Aanduidingen op het typeplaatje moeten overeenkomen met de gegevens van het stroomnet.

Na gebruik en voor onderhoud stekker uit stopcontact halen.

De pomp mag niet gebruikt worden als zich mensen in het water bevinden.

Zwembad en tuinvijver moeten aan de internationale en nationale bepalingen t. a. v. de aanleg ervan voldoen.

→ Vraag advies bij uw elektro-specialzaak.

De pomp voor ieder gebruik controleren om vast te stellen of de pomp, in het bijzonder stroomkabel en stekker, beschadigd is.

De aansluitleiding van de pomp kan niet ver-vangen worden. Bij beschadiging van het snoer moet de pomp vernietigd worden.

Draag de pomp niet aan het snoer en gebruik het snoer niet om de stekker uit het stopcontact te trekken.

Bescherm het snoer tegen hitte, olie en scherpe voorwerpen.

### Instructies:

**Pomp niet laten drooglopen, omdat dit tot ongewenste warmtevorming en tot beschadiging van de pomp leidt.**

De temperatuur van de doorvoervloeistof mag niet lager zijn dan 4 °C en niet hoger dan 35 °C.

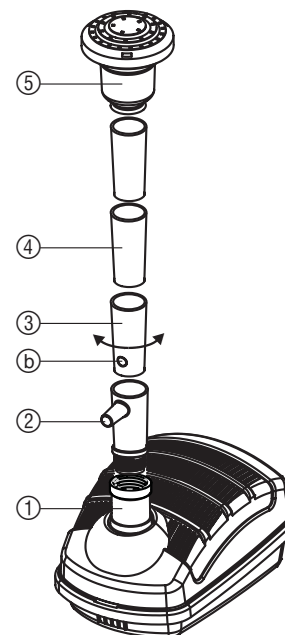
Zand en andere schurende stoffen in de doorvoervloeistof leiden tot snellere slijtage en capaciteitsvermindering.

Houdt rekening met de plaatselijke bepalingen tegen geluidsoverlast.

## 3. Montage

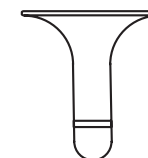
### Pomp monteren:

1. Sproeierbuis ② met uitgang aan de zijkant in de huls ① schroeven.
2. Sproeierbuis ③ met regelopening in de sproeierbuis ② steken.
3. Meer sproeierbuizen ④ naar behoefte in de sproeierbuis ③ steken.
4. Waterspelopname ⑤ op de bovenste sproeierbuis ④ steken.
5. Het gewenste waterspelinzetstuk in de waterspelopname ⑤ plaatsen:



**a) Cascade over bajonetsluiting.**

**b) / c) Waterbel / waterkelk in het waterspel steken totdat deze hoorbaar vastklikt.**



**Alleen bij 1000 S**

**a) Cascade**

**b) Waterbel**

**c) Waterkelk**

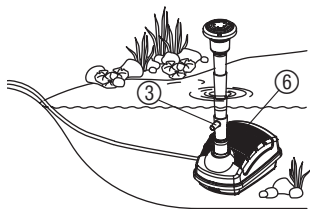
### Uitgang aan de zijkant ②:

Op de uitgang aan de zijkant van de sproeierbuis ② [9 mm / 13 mm (1/2")] kunnen meer verbruikers (bijv. waterspuwers) worden aangesloten.

→ De waterhoeveelheid op de uitgang aan de zijkant van de sproeierbuis ② regelen door de regelopening ⑥ in de sproeierbuis ③ over de uitgang aan de zijkant ② te laten vallen.

## 4. Ingebruikname

### Waterspelpomp inschakelen:



1. Waterspelpomp zo op een stevige ondergrond zetten dat het filterhuis ⑥ volledig door water bedekt is.
2. Stekker in een wisselstroomstopcontact steken.  
**Opgelet: pomp start direct.**
3. Via de regelopening in de sproeierbuis ③ de gewenste waterhoeveelheid voor het waterspel instellen (zie paragraaf 3. Montage "uitgang aan de zijkant").

## 5. Buitenbedrijfstelling

### Opslaan:



De opbergplaats moet voor kinderen ontoegankelijk zijn.

1. Vóór het invallen van de vorst de pomp uit de vijver halen, schoonmaken en op een vorstvrije plaats opslaan.
2. Om startproblemen in het voorjaar te voorkomen de pomp op een vorstvrije plaats in een met water gevulde bak leggen.  
*De stekker mag daarbij niet nat worden.*

### Afvoeren:

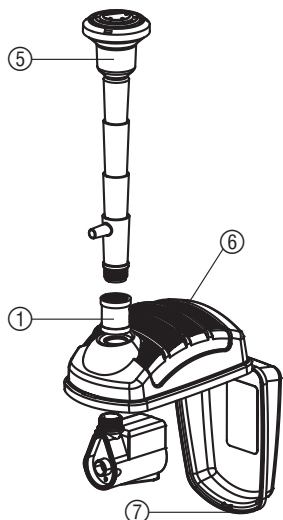
(volgens RL2002/96/EG)



Het apparaat mag niet met het normale huisvuil weggegooid worden maar moet vakkundig verwerkt worden.

## 6. Schoonmaken

### Waterspel en filterhuis schoonmaken:



**LET OP ! Elektrische schok !**

**Er bestaat kans op letsel als gevolg van elektrische schokken.**

→ **Neem vóór het reinigen de stekker van de pomp uit de contactdoos.**

1. Waterspelpomp uit het water halen.
2. Sproeierbuis met huls ① eraf schroeven.
3. Waterspelinzetstuk uit waterspelopname ⑤ verwijderen.
4. Vergrendelingen ⑦ ontgrendelen en het filterhuis ⑥ omhoogklappen.
5. Pomp uit filterhuis ⑥ verwijderen.
6. Sproeierbuis en waterspelinzetstuk in schoon water reinigen.
7. Filterhuis ⑥ met een waterstraal reinigen.
8. Waterspelpomp weer in omgekeerde volgorde monteren.

## 7. Opheffen van storingen

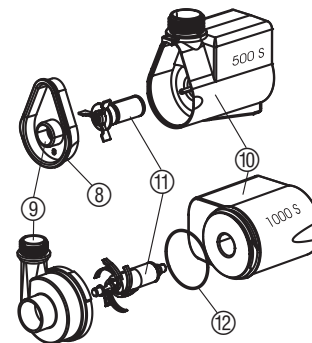


**LET OP ! Elektrische schok !**

**Er bestaat kans op letsel als gevolg van elektrische schokken.**

→ **Verwijder vóór het verhelpen van de storingen de stekker van de pomp uit de contactdoos.**

### Pomp schoonmaken:



1. Pomp uit het filterhuis halen (zie paragraaf 6, "Schoonmaken").
2. **500 S:** Vergrendelingen ⑧ van het pomphuis ⑨ ontgrendelen en het pomphuis ⑨ verwijderen.  
**1000 S:** Pomphuis ⑨ linksom draaien en recht omhoog van het motorhuis ⑩ aftrekken (bajonetsluiting).
3. Loopeenheid ⑪ uit het motorhuis ⑩ trekken en schoonmaken.
4. Schoongemaakte loopeenheid ⑪ weer in het motorhuis ⑩ schuiven.
5. **500 S:** Pomphuis ⑨ op het motorhuis ⑩ drukken.  
**1000 S:** Pomphuis ⑨ recht omlaag op het motorhuis ⑩ drukken en rechtsom aandraaien. Zorg er daarbij voor dat de O-ring ⑫ goed zit.

### Storing

#### Geen waterspel

### Mogelijke oorzaak

Stekker zit niet goed in stopcontact.

### Oplossing

→ Stekker in stopcontact.

Loopeenheid geblokkeerd.

→ Pomp schoonmaken.

#### Gereduceerd, ongelijkmatig waterspel

Waterspelinzetstuk vuil.

→ Waterspelinzetstuk en sproeierbuis schoonmaken.

Filterhuis vuil.

→ Filterhuis reinigen.

Uitgang aan de zijkant open.

→ Uitgang aan de zijkant boven de regelopening sluiten.

### Let op!



**Werkzaamheden aan het elektrische systeem mogen uitsluitend door GARDENA Service uitgevoerd worden.**

Bij andere storingen of voor service kunt u zich wenden tot de GARDENA technische dienst.

## 8. Accessoires

### GARDENA Onderwater-schijnwerper UL 20 / UL 35 / UL 20 S-set

Waterspelen en oeverbereik verlichten.

**Art. nr. 7952**

**Art. nr. 7954**

**Art. nr. 7958**

### GARDENA afstandbedieningset

Waterspelen en verlichting vanaf het terras of vanuit de woonkamer in gebruik stellen.

**Art. nr. 7874**

## 9. Technische gegevens

	500 S (Art. nr. 7644)	1000 S (Art. nr. 7645)
Spanning / Frequentie	230 V AC / 50 Hz	230 V AC / 50 Hz
Nominaal vermogen	7 W	10 W
Aansluitkabel	10 m; H05-RN-F	10 m; H05-RN-F
Max. doorvoer	500 l/h	1000 l/h
Max. opvoerhoogte	1,0 m	1,8 m
Max. pompdiepte	1 m	1 m
Pompaansluiting	G 1/2	G 1/2
Mediumtemperatuur	4 °C – 35 °C	4 °C – 35 °C

## 10. Service / Garantie

### Garantie

Bij garantie is de service gratis.

GARDENA geeft op dit product 3 jaar garantie (vanaf de aankoopdatum). Deze garantie heeft betrekking op alle wezenlijke defecten aan het toestel, die aanwijsbaar op materiaal- of fabricagefouten berusten. Garantie vindt plaats door de levering van een vervangend apparaat of door de gratis reparatie van het ingestuurde apparaat, naar onze keuze, indien aan de volgende voorwaarden is voldaan:

- Het apparaat werd vakkundig en volgens de adviezen in de gebruiksaanwijzing behandeld.
- Noch de koper, noch een derde persoon heeft getracht het apparaat te repareren.

Het aan slijtage onderhevige loopwerk valt niet onder de garantie.

Deze garantie van de producent heeft geen betrekking op de aansprakelijkheid van de handelaar/ verkoper bestaande aansprakelijkheid.

Stuur in geval van storing het defecte apparaat samen met een kopie van de kassabon en een beschrijving van de storing gefrankeerd op naar het op de achterzijde aangegeven service-adres.

<p><b>D</b> <b>Produkthftung</b></p>	<p>Wir weisen ausdrücklich darauf hin, dass wir nach dem Produkthaftungsgesetz nicht für durch unsere Geräte hervorgerufene Schäden einzustehen haben, sofern diese durch unsachgemäße Reparatur verursacht oder bei einem Teileaustausch nicht unsere originale GARDENA Teile oder von uns freigegebene Teile verwendet wurden und die Reparatur nicht vom GARDENA Service oder dem autorisierten Fachmann durchgeführt wird. Entsprechendes gilt für Ergänzungsteile und Zubehör.</p>
<p><b>GB</b> <b>Product Liability</b></p>	<p>We expressly point out that, in accordance with the product liability law, we are not liable for any damage caused by our units if it is due to improper repair or if parts exchanged are not original GARDENA parts or parts approved by us, and, if the repairs were not carried out by a GARDENA Service Centre or an authorised specialist. The same applies to spare parts and accessories.</p>
<p><b>F</b> <b>Responsabilité</b></p>	<p>Nous vous signalons expressément que GARDENA n'est pas responsable des dommages causés par ses appareils, dans la mesure où ces dommages seraient causés suite à une réparation non conforme, dans la mesure où, lors d'un échange de pièces, les pièces d'origine GARDENA n'auraient pas été utilisées, ou si la réparation n'a pas été effectuée par le Service Après-Vente GARDENA ou l'un des Centres SAV agréés GARDENA. Ceci est également valable pour tout ajout de pièces et d'accessoires autres que ceux préconisés par GARDENA.</p>
<p><b>NL</b> <b>Productaansprakelijkheid</b></p>	<p>Wij wijzen er nadrukkelijk op, dat wij op grond van de wet aansprakelijkheid voor producten niet aansprakelijk zijn voor schade ontstaan door onze apparaten, indien deze door onvakkundige reparatie veroorzaakt zijn, of er bij het uitwisselen van onderdelen geen gebruik gemaakt werd van onze originele GARDENA onderdelen of door ons vrijgegeven onderdelen en de reparatie niet door de GARDENA technische dienst of de bevoegde vakman uitgevoerd werd. Ditzelfde geldt voor extra-onderdelen en accessoires.</p>
<p><b>S</b> <b>Produkansvar</b></p>	<p>Tillverkaren är inte ansvarig för skada som orsakats av produkten om skadan beror på att produkten har reparerats felaktigt eller om, vid reparation eller utbyte, andra än Original GARDENA reservdelar har använts. Samma sak gäller för kompletteringsdelar och tillbehör.</p>
<p><b>I</b> <b>Responsabilità del prodotto</b></p>	<p>Si rende espressamente noto che, conformemente alla legislazione sulla responsabilità del prodotto, non si risponde di danni causati da nostri articoli se originati da riparazioni eseguite non correttamente o da sostituzioni di parti effettuate con materiale non originale GARDENA o comunque da noi non approvato e, in ogni caso, qualora l'intervento non venga eseguito da un centro assistenza GARDENA o da personale specializzato autorizzato. Lo stesso vale per le parti complementari e gli accessori.</p>
<p><b>E</b> <b>Responsabilidad de productos</b></p>	<p>Advertimos que conforme a la ley de responsabilidad de productos no nos responsabilizamos de daños causados por nuestros aparatos, siempre y cuando dichos daños hayan sido originados por arreglos o reparaciones indebidas, por recambios con piezas que no sean piezas originales GARDENA o bien piezas no autorizadas por nosotros, así como en aquellos casos en que la reparación no haya sido efectuada por un Servicio Técnico GARDENA o por un técnico autorizado. Lo mismo es aplicable para las piezas complementarias y accesorios.</p>
<p><b>P</b> <b>Responsabilidade sobre o produto</b></p>	<p>Queremos salientar que segundo a lei da responsabilidade do fabricante, nós não nos responsabilizaremos por danos causados pelo nosso equipamento, quando estes ocorrerem em decorrência de reparações inadequadas ou da substituição de peças por peças não originais da GARDENA, ou peças não autorizadas. A responsabilidade tornar-se-á nula também depois de reparações realizadas por oficinas não autorizadas pela GARDENA. Esta restrição valerá também para peças adicionais e acessórios.</p>
<p><b>DK</b> <b>Produkansvar</b></p>	<p>Vi gør udtrykkeligt opmærksom på at i henhold til produktansvarsloven er vi ikke ansvarlige for skader forårsaget af vores udstyr, hvis det er på grund af uautoriserede reparationer eller hvis dele er skiftet ud og der ikke er anvendt originale GARDENA dele eller dele godkendt af os, eller hvis reparationerne ikke er udført af GARDENA-service eller en autoriseret fagmand. Det samme gælder for ekstra udstyr og tilbehør.</p>



**Deutschland / Germany**

GARDENA  
Manufacturing GmbH  
Service Center  
Hans-Lorenser-Str. 40  
89079 Ulm  
Produktfragen:  
(+49) 731 490-123  
Reparaturen:  
(+49) 731 490-290  
service@gardena.com

**Argentina**

Argensem S. A.  
Calle Colonia Japonesa s/n  
(1625) Loma Verde  
Escobar, Buenos Aires  
Phone: (+54) 34 88 49 40 40  
info@argensem.com.ar

**Australia**

NYLEX Consumer Products  
50 – 70 Stanley Drive  
Somerton, Victoria, 3062  
Phone: (+61) 3 9303 1439  
nylex.spareparts@nylex.com.au

**Austria / Österreich**

GARDENA Österreich  
Ges. m.b.H.  
Stettnerweg 11-15  
2100 Korneuburg  
Tel.: (+43) 22 62 745 45-36  
od. -30  
kundendienst@gardena.at

**Belgium**

GARDENA Belgium NV/SA  
Sterrebeekstraat 163  
1930 Zaventem  
Phone: (+32) 27 20 921 2  
info@gardena.be

**Brazil**

Palash Comércio e Importação Ltda  
Rua Helena, 285 c/pto 12  
Vila Olimpia – São Paulo – SP  
04552-050  
Phone: (+55) 11 30 45 33 00  
eduardo@palash.com.br

**Bulgaria**

DENEX LTD.  
2 Luis Ahalier Str., 7th floor  
Sofia 1404  
Phone: (+359) 2 9581821  
office@denex-bg.com

**Canada**

GARDENA Canada Ltd.  
100 Summerlea Road  
Brampton, Ontario L6T 4X3  
Phone: (+1) 905 792 93 30  
info@gardenacanada.com

**Chile**

Antonio Martinic Y CIA. LTDA.  
Gilberto Fuenzalida 185 Loc.  
Las Condes - Santiago de Chile  
Phone: (+56) 2 20 10 708  
garfar\_cl@yahoo.com

**Costa Rica**

Compania Exim  
Euroiberoamericana S.A.  
Los Colegios, Moravia,  
200 metros al Sur del  
Colegio Saint Francis  
San José  
Phone: (+506) 223 20 75  
exim\_euro@racsa.co.cr

**Croatia**

KLIS d.o.o.  
Stančićeva 79  
10419 Vukovina  
Phone: (+385) 1 622 777 0  
klis@zg.hinet.hr

**Cyprus**

FARMOKIPIKI LTD  
P.O. Box 7098  
74, Digeni Akrita Ave.  
1641 Nicosia  
Phone: (+357) 22 75 47 62  
condam@spidernet.com.cy

**Czech Republic**

GARDENA spol. s.r.o.  
Řipská 20a, č.p. 1153  
62700 Brno  
Phone: (+420) 800 100 425  
(Hotline)  
gardena@gardenabrno.cz

**Denmark**

GARDENA Norden AB  
Sales Office Denmark  
Box 9003  
S-200 39 MALMÖ  
info@gardena.dk

**Finland**

Habitec Oy  
Martinkyläntie 52  
01720 Vantaa

**France**

GARDENA France  
PARIS NORD 2  
69, rue de la Belle Etoile  
BP 57080 ROISSY EN FRANCE  
95948 ROISSY CDG CEDEX  
Tél. : (+33) 0826 101 455  
service.consommateurs@  
gardena.fr

**Great Britain**

GARDENA UK Ltd.  
27-28 Brenkley Way  
Bleazard Business Park  
Seaton Burn  
Newcastle upon Tyne  
NE18DS  
info@gardena.co.uk

**Greece**

Agrokip G. Psomadopoulos  
& Co.  
33 A, Iifestou str.  
Industrial Area  
194 00 Koropi, Athens  
Phone: (+30) 210 66 202 256  
service@agrokip.gr

**Hungary**

GARDENA Magyarország Kft.  
Késmárk utca 22  
1158 Budapest  
Phone: (+36) 80 20 40 33  
(Hotline)  
gardena@gardena.hu

**Iceland**

Ó. Johnson & Kaaber  
Tunguhal 1  
100 Reykjavik

**Ireland**

McLoughlin's Ltd.  
Unit 5  
Norther Cross Business Park  
North Road, Finglas  
Dublin 11

**Italy**

GARDENA Italia S.p.A.  
Via Donizetti 22  
20020 Lainate (Mi)  
Phone: (+39) 02.93.94.79.1  
info@gardenaitalia.it

**Japan**

KAKUICHI co., Ltd.  
Sumitomo Realty & Development  
Kojimachi BLDG., 8F  
5 – 1 Nibanncho, chiyoda-ku,  
Tokyo 102-0084  
Phone: (+81)-(0)3-3264-4721  
m\_ishihara@kaku-ichi.co.jp

**Luxembourg**

Magasins Jules Neuberg  
Boîte postale 12  
L-2010 Luxembourg  
rue Gluck  
L-2549 Luxembourg-Gasperich  
Phone: (+352) - 401 401  
info@neuberg.lu

**Netherlands**

GARDENA Nederland B.V.  
Postbus 50176  
1305 AD ALMERE  
Phone: (+31) 36 521 00 00  
info@gardena.nl

**Neth. Antilles**

Jonka Enterprises N.V.  
Sta. Rosa Weg 196  
P.O. Box 8200  
Curaçao  
Phone: (+599) 9 767 66 55  
pgm@jonka.com

**New Zealand**

NYLEX New Zealand Ltd.  
Private Bag 94001  
South Auckland Mail Centre  
10 Offenhauser Drive  
East Tamaki, Manukau  
Phone: (+64) 9 270 1806  
david.eeles@nylex.com.au

**Norway**

GARDENA Norden AB  
Sales Office Norway  
Karihaugveien 89  
1089 OSLO

**Poland**

GARDENA Polska Sp. z o.o.  
Szymanów 9d  
05-532 Baniocza  
Phone: (+48) 22 727 56 90  
gardena@gardena.pl

**Portugal**

GARDENA Portugal Lda.  
Edif. GARDENA  
Algueirão  
2725-596 Mem Martins  
Phone: 219228530  
info@gardena.pt

**Romania**

MADEX International  
Str. Avionului No. 17  
Bl. 6D, SC.1  
AP.1 Sector 1  
Bucharest  
Phone: (+40) 21 23 23 570  
madex@ines.ro

**Russia / Россия**

ООО «ГАРДЕНА РУС»  
Хорошевское шоссе, д. 32А  
123 007 г. Москва

**Singapore**

Hy-Ray Enterprises  
Block 1002 Toa Payoh  
Industrial Park  
# 07-1433/1435/1451  
Singapore 319074  
Phone: (+65) 625 32 277  
hyray@singnet.com.sg

**Slovak Republic**

GARDENA Slovensko s.r.o.  
Bohrova 1  
851 01 Bratislava  
Phone: (+421) 263 453 722  
info@gardena.sk

**Slovenia**

Silk d.o.o. Trgovina  
Brodlišče 15  
1236 Trzin  
Phone: (+386) 1 580 93 00  
gardena@silk.si

**South Africa**

GARDENA  
South Africa (Pty.) Ltd.  
P.O. Box 11534  
Vorna Valley 1686  
Phone: (+27) 11 315 02 23  
sales@gardena.co.za

**Spain**

GARDENA IBÉRICA S.L.U.  
C/Basauri, nº 6  
La Florida  
28023 Madrid  
Phone: (+34) 91 708 05 00  
(4 líneas)  
atencioncliente@gardena.es

**Sweden**

GARDENA Norden AB  
Försäljningskontor Sverige  
Box 9003  
20039 Malmö  
info@gardena.se

**Switzerland / Schweiz**

GARDENA (Schweiz) AG  
Bitziberg 1  
8184 Bachenbülach  
Tel.: (+41) 18 60 2666  
info@gardena.ch

**Turkey**

GARDENA / Dost Diş Ticaret  
Müessesilik A.Ş. Sanayi  
Çad. Adil Sokak No. 1  
Kartal – Istanbul  
Phone: (+90) 216 38 93 939  
info@gardena-dost.com.tr

**Ukraine / Украина**

АОЗТ АЛЬЦЕСТ  
ул. Гайдара 50  
г. Киев 01033  
Тел.: (+380) 44 220 4335  
info@gardena.ua

**USA**

GARDENA  
Melnor, 3085 Shawnee Drive  
Winchester, VA 22604  
Phone: (540) 7 22-90 80  
service\_us@melnor.com

7644-20.960.01/0605

© GARDENA Manufacturing GmbH  
D-89070 Ulm  
http://www.gardena.com