

Art. 7944

**D** **Gebrauchsanweisung**  
Eisfreihalter IP 300

**GB** **Operating Instructions**  
Anti-Frost Pump IP 300

**F** **Mode d'emploi**  
Pompe stop-glace IP 300

**NL** **Gebruiksaanwijzing**  
IJsvrijhouder IP 300

**S** **Bruksanvisning**  
Vinterpump IP 300

**I** **Istruzioni per l'uso**  
Set antigelo per laghetti IP 300

**E** **Manual de instrucciones**  
Bomba anti-heladas IP 300

**P** **Instruções de manejo**  
Bomba anti congelamento IP 300

**DK** **Brugsanvisning**  
Pumpe til isfri vand IP 300

D

GB

F

NL

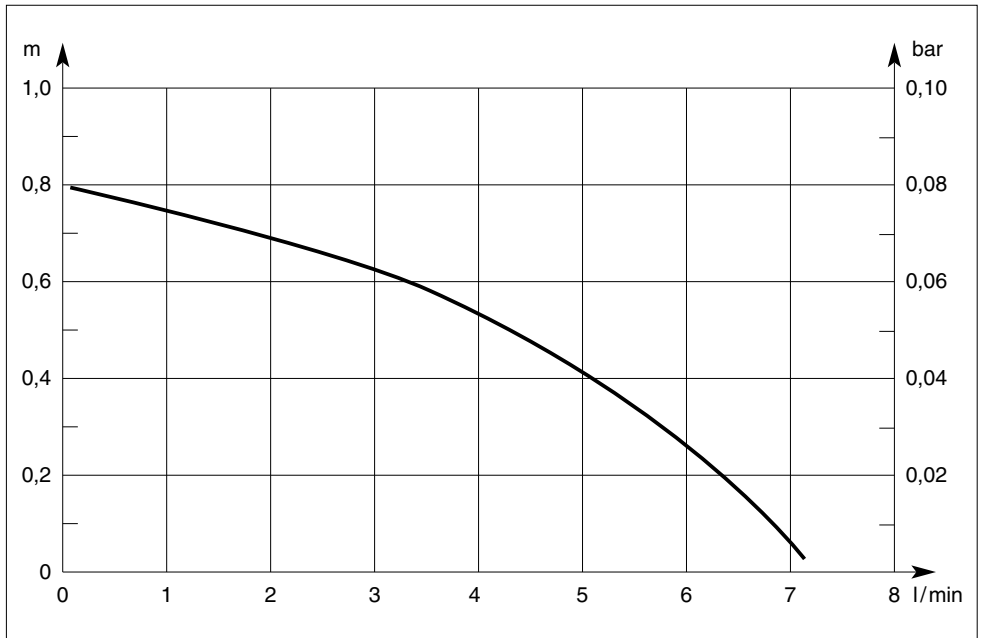
S

I

E

P

DK



# GARDENA Set antigelo per laghetti IP 300

---

*Benvenuti nel mondo aquamation GARDENA...*



Prima di mettere in uso il nuovo set antigelo, si raccomanda di leggere attentamente le istruzioni e di seguire le avvertenze riportate. Si imparerà così a conoscere il prodotto e ad usarlo correttamente.

Per motivi di sicurezza bambini, giovani sotto i 16 anni o coloro che non hanno preso visione delle istruzioni non devono utilizzare il set antigelo.

Conservare le istruzioni in un luogo sicuro.

## Modalità d'impiego

---

### ***Settore di utilizzo***

Il set antigelo per laghetti GARDENA è un prodotto a destinazione hobbistica, concepito per uso privato in ambito domestico.

### ***Nota bene***

**⚠** Il set antigelo per laghetti non è idoneo per impieghi prolungati (ad esempio, recircolo in continuo di liquidi a scopo industriale) e non può essere adoperato per liquidi corrosivi, infiammabili o esplosivi (come benzina, petrolio, diluenti alla nitro), acqua salata, acqua potabile o generi alimentari.



## Norme di sicurezza

---

### ***Controlli preliminari***

Prima di ogni impiego, effettuare sempre un controllo visivo del prodotto. Non utilizzare mai un set danneggiato. In caso, rivolgersi a un elettricista di fiducia o contattare direttamente il Centro Assistenza GARDENA.

### ***Sicurezza elettrica***

La pompa inclusa nel set va collegata ad un interruttore automatico di sicurezza con corrente nominale di dispersione  $\leq 30$  mA. Rivolgersi al proprio elettricista.

Prima di collegare la pompa, accertarsi che i dati riportati sull'etichetta corrispondano a quelli della rete.

In base alle norme VDE vigenti, la linea di alimentazione deve presentare una sezione pari almeno a quella dei cavi in gomma marcati H05 RNF. Eventuali prolunghe devono essere conformi al disposto del DIN VDE 0620.

In Austria, in conformità al disposto del ÖVE-EM 42, T2 (2000)/1979 § 22 e § 2022.1, le pompe per piscine e laghetti con allacciamento fisso devono essere alimentate tramite trasformatore isolante omologato.

## **Avvertenze**

In Svizzera tutte le attrezzature ad alimentazione elettrica che vengono impiegate all'aperto devono essere collegate a un interruttore automatico di sicurezza.

Quando la pompa è collegata alla rete elettrica, evitare qualsiasi contatto con l'acqua.

Non reggere mai la pompa tenendola per il cavo. Non tirare mai il cavo per staccare la spina dalla presa di corrente. Proteggere il cavo da fonti di calore, olio e spigoli vivi.

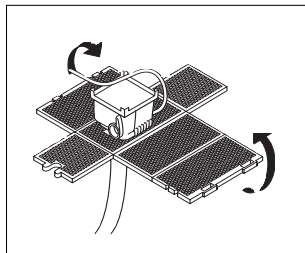
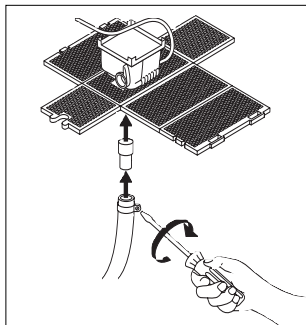
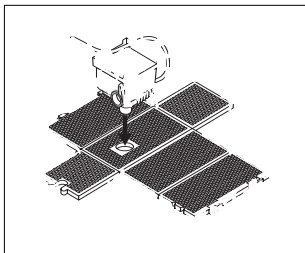
Quando il set antigelo non è in uso o si devono effettuare interventi di manutenzione, staccare sempre la spina dalla presa di corrente.

La temperatura dell'acqua non deve superare i 35 °C.

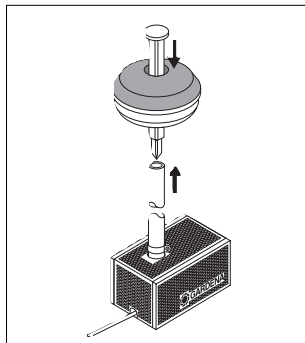
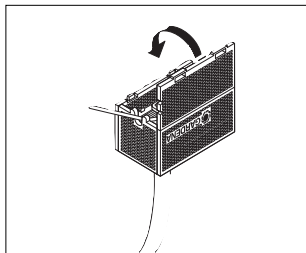
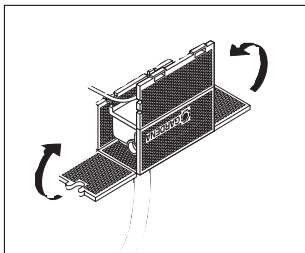
Sabbia o altre sostanze abrasive presenti nell'acqua provocano un rapido deterioramento della pompa e ne riducono le prestazioni.

La realizzazione di piscine e laghetti deve essere conforme ai disposti internazionali e nazionali in materia. Rivolgersi alle autorità locali competenti.

## Montaggio



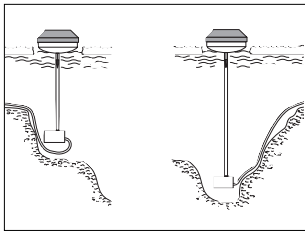
- Introdurre il manicotto della pompa nell'apposito foro della gabbia filtrante. (Regolare al massimo la portata della pompa.)
- Introdurre dall'esterno il manicotto e innestarlo sul raccordo della pompa. Inserire il tubo sul manicotto e fissarlo con una fascetta stringitubo. (Per distendere il tubo e renderlo più maneggevole, immergerlo in acqua calda.)
- Chiudere la gabbia filtrante.



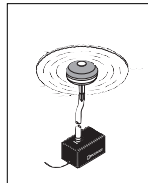
- Montare la calotta sul corpo galleggiante.
- Introdurre il perno nei fori predisposti sulla calotta e sul galleggiante e collegarvi quindi l'estremità libera del tubo.
- Collocare la pompa in acqua (vedi "Messa in uso").

## Messa in uso

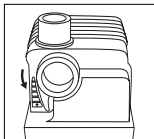
### Posizionamento



- Il galleggiante deve potersi muovere liberamente. (Profondità minima dell'acqua: 40 cm).
- La pompa deve rimanere sospesa a ca. 10-15 cm dal fondo.  
→ Accorciare il tubo opportunamente.
- La pompa deve sempre trovarsi al di sotto dello strato ghiacciato.
- Il tubo deve essere ben disteso e dritto.
- Il cavo di alimentazione va protetto da ghiaccio e neve.



### Avviamento



Quando si prevede una gelata, mettere in funzione il set inserendo la spina della pompa in una presa di corrente a 230 V c.a.

**⚠ Attenzione! La pompa si avvia subito!**

Regolare al massimo la portata ruotando la manopola in senso antiorario fino alla battuta d'arresto.



### **Nota bene**

In caso di temperature particolarmente rigide, tenere la pompa sempre in funzione e verificarne spesso l'operatività.

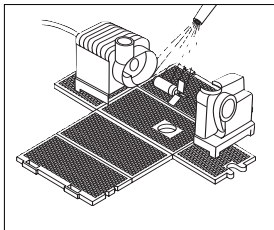
La profondità dell'acqua non dev'essere inferiore a 40 cm!

Non far mai funzionare la pompa a secco: si rischia di surriscaldarla e danneggiarla irrimediabilmente.

## **Manutenzione**

---

### **Pulizia**



La gabbia filtrante e la pompa devono essere periodicamente pulite. Procedere come segue:

- Staccare la spina dalla corrente!
- Tirar fuori la pompa dall'acqua.
- Scollegare il tubo del galleggiante.
- Aprire la gabbia filtrante.
- Estrarre il carter della pompa e il rotore.
- Sciacquare bene tutte le parti con un getto d'acqua.
- Reinserrire il rotore e quindi il carter della pompa.
- Ricollegare il tubo, rimontare la gabbia filtrante e collocare nuovamente in acqua la pompa.

**Avvertenza:** Per rimuovere lo sporco, non utilizzare oggetti duri o detersivi aggressivi!

Se la girante si blocca, procedere alla pulizia della gabbia filtrante e della pompa come sopra descritto.

## Ricovero

---

- Prima di ricoverare la pompa, pulirla con cura e verificare che non sia danneggiata.
- Riporla in luogo riparato, lontano dalla portata dei bambini.
- Immergerla in un contenitore pieno d'acqua, lasciando la spina all'asciutto.

## Informazioni utili

---

### ***Servizio Clienti***

In caso di guasto o di anomalia di funzionamento, rivolgersi al Centro Assistenza Tecnica Nazionale, tel. 199.400.169

### ***Responsabilità del prodotto***

Si rende espressamente noto che, conformemente alla legislazione sulla responsabilità del prodotto, non si risponde di danni causati da nostri articoli se originati da riparazioni eseguite non correttamente o da sostituzioni di parti effettuate con materiale non originale GARDENA o comunque da noi non approvato e, in ogni caso, qualora l'intervento non venga eseguito da un centro assistenza GARDENA o da personale specializzato autorizzato. Lo stesso vale per le parti complementari e gli accessori.

## Dati tecnici

---

### IP 300

Art.	7944
Potenza nominale	4,5 W
Portata	300 l/h
Prevalenza max.	0,7 m
Profondità max. d'immersione	1,0 m
Cavo di alimentazione	10 m H05 RNF
Temperatura max. dell'acqua	35 °C
Tensione	230 V
Frequenza	50 Hz
Livello rumorosità $L_{WA}^{1)}$	48 dB(A)

1) Metodo di rilevamento conforme a NE 60335-1

# Dichiarazione di conformità alle norme UE

---

La sottoscritta

GARDENA Manufacturing GmbH · Hans-Lorenser-Straße 40 · D-89079 Ulm

certifica che il prodotto qui di seguito indicato, nei modelli da noi commercializzati, è conforme alle direttive armonizzate UE nonché agli standard di sicurezza e agli standard specifici di prodotto.

Qualunque modifica apportata al prodotto senza nostra specifica autorizzazione invalida la presente dichiarazione.

**Descrizione del prodotto :**

Pompa antigelo per laghetti

**Modello :**

IP 300

**Art. :**

7944

**Direttive UE :**

Direttiva relativa alle macchine

CE/98/37

Compatibilità elettromagnetica

CE/89/336

Normativa sulla bassa tensione

CE/73/23

Direttiva CE/93/68

**NE armonizzate :**

NE 292-1

NE 292-2

NE 60335-1

NE 60335-2-41

**Anno di rilascio**

**della certificazione CE :**

1999

Ulm, 01.06.1999



Thomas Heintl  
Direzione Tecnica

## Garanzia

---

Questo prodotto GARDENA gode di un periodo di garanzia di 3 anni (a partire dalla data di acquisto) relativamente a tutti i difetti sostanziali imputabili a vizi di fabbricazione o di materiale impiegato. Il prodotto in garanzia potrà essere, a nostra discrezione, o sostituito con uno in perfetto stato di funzionamento o riparato gratuitamente qualora vengano osservate le seguenti condizioni:

- il prodotto sia stato adoperato in modo corretto e conforme alle istruzioni e nessun tentativo di riparazione sia stato eseguito dall'acquirente o da terzi;
- il prodotto sia stato spedito con affrancatura sufficiente direttamente a un centro assistenza GARDENA allegando lo scontrino fiscale e una breve descrizione del problema riscontrato.

L'intervento in garanzia non estende in nessun caso il periodo iniziale di 3 anni.

La girante, in quanto parte soggetta a usura, non rientra nella garanzia.

La presente garanzia del produttore non inficia eventuali rivalse nei confronti del negoziante/rivenditore.

### **Smaltimento:**

(conforme a: RL2002/96/EC)



Non smaltire insieme ai normali rifiuti domestici. Utilizzare sempre gli appositi contenitori di raccolta.

**Serviceadressen**

---

**Service Centre Addresses**

---

**Adresses de Services Après-Vente**

---

**Serviceadressen**

---

**Serviceadresser**

---

**Indirizzi dei Centri di Assistenza**

---

**Direcciones del Servicio de Asistencia al Cliente**

---

**Endereços da assistência técnica**

---

**Serviceadresser**

---

**Deutschland / Germany**

GARDENA  
Manufacturing GmbH  
Service Center  
Hans-Lorenser-Straße 40  
D-89079 Ulm  
Produktfragen:  
(+49) 731 490-123  
Reparaturen:  
(+49) 731 490-290  
service@gardena.com

**Argentina**

Argensem® S.A.  
Calle Colonia Japonesa s/n  
(1625) Loma Verde  
Escobar, Buenos Aires  
Phone: (+54) 34 88 49 40 40  
info@argensem.com.ar

**Australia**

Nylex Consumer Products  
50-70 Stanley Drive  
Somerton, Victoria, 3062  
Phone: (+61) 395 81 05 34  
nylex.spareparts@  
nylex.com.au

**Austria / Österreich**

GARDENA  
Österreich Ges.m.b.H.  
Stettnerweg 11-15  
2100 Korneuburg  
Tel.: (+43) 22 62 7 45 45 36  
kundendienst@gardena.at

**Belgium**

GARDENA Belgium NV/SA  
Sterrebeekstraat 163  
1930 Zaventem  
Phone: (+32) 2 7 20 92 12  
Mail: info@gardena.be

**Brazil**

Palash Comércio e  
Importação Ltda.  
Rua Américo Brasiliense,  
2414 - Chácara Sto Antonio  
São Paulo - SP - Brasil -  
CEP 04715-005  
Phone: (+55) 11 5181-0909  
eduardo@palash.com.br

**Bulgaria**

DENEX LTD.  
2 Luis Ahalier Str. - 7th floor  
Sofia 1404  
Phone: (+359) 2 958 18 21  
office@denex-bg.com

**Canada**

GARDENA Canada Ltd.  
100 Summerlea Road  
Brampton, Ontario L6T 4X3  
Phone: (+1) 905 792 93 30  
info@gardenacanada.com

**Chile**

Antonio Martinic y Cia Ltda.  
Cassillas 272  
Centro de Cassillas  
Santiago de Chile  
Phone: (+56) 2 20 10 708  
garfar\_cl@yahoo.com

**Costa Rica**

Compania Exim  
Euroiberoamericana S.A.  
Los Colegios, Moravia,  
200 metros al Sur del Colegio  
Saint Francis - San José  
Phone: (+506) 297 68 83  
exim\_euro@racsa.co.cr

**Croatia**

KLIS d.o.o.  
Stanciceva 79  
10419 Vukovina  
Phone: (+385) 1 622 777 0  
gardena@klis-trgovina.hr

**Cyprus**

FARMOKIPIKI LTD  
P.O. Box 7098  
74, Digeni Akrita Ave.  
1641 Nicosia  
Phone: (+357) 22 75 47 62  
condam@spidernet.com.cy

**Czech Republic**

GARDENA spol. s r.o.  
Řípská 20a, č.p. 1153  
627 00 Brno  
Phone: (+420) 800 100 425  
gardena@gardenabrno.cz

**Denmark**

GARDENA Norden AB  
Salgsafdeling Danmark  
Box 9003  
S-200 39 Malmö  
info@gardena.dk

**Finland**

Habitec Oy  
Martinkyläntie 52  
01720 Vantaa

**France**

GARDENA  
PARIS NORD 2  
69, rue de la Belle Etoile  
BP 57080  
ROISSY EN FRANCE  
95948 ROISSY CDG CEDEX  
Tél. (+33) 0826 101 455  
service.consommateurs@  
gardena.fr



**Great Britain**

GARDENA UK Ltd.  
27-28 Brenkley Way  
Bleazard Business Park  
Seaton Burn  
Newcastle upon Tyne  
NE13 6DS  
info@gardena.co.uk

**Greece**

Agrokip  
G. Psomadopoulos & Co.  
33 A, Ifestou str. –  
Industrial Area  
194 00 Koropi, Athens  
Phone: (+30) 210 66 20 225  
service@agrokip.gr  
www.agrokip.gr

**Hungary**

GARDENA  
Magyarország Kft.  
Késmárk utca 22  
1158 Budapest  
Phone: (+36) 80 20 40 33  
gardena@gardena.hu

**Iceland**

Ó. Johnson & Kaaber  
Tunguhalsi 1  
110 Reykjavik  
ooj@ojk.is

**Ireland**

Michael McLoughlin & Sons  
Hardware Limited  
Long Mile Road  
Dublin 12

**Italy**

GARDENA Italia S.p.A.  
Via Donizetti 22  
20020 Lainate (Mi)  
Phone: (+39) 02.93.94.79.1  
info@gardenaitalia.it

**Japan**

KAKUICHI Co. Ltd.  
Sumitomo Realty &  
Development Kojimachi  
BLDG., 8F  
5-1 Nibanncyo, Chiyoda-ku  
Tokyo 102-0084  
m\_ishihara@kaku-ichi.co.jp  
Phone: (+81) 33 264 4721

**Luxembourg**

Magasins Jules Neuberger  
Boîte postale 12  
L-2010 Luxembourg  
Phone: (+352) 40 14 01  
info@neuberger.lu

**Netherlands**

GARDENA Nederland B.V.  
Postbus 50176  
1305 AD ALMERE  
Phone: (+31) 36 521 00 00  
info@gardena.nl

**Neth. Antilles**

Jonka Enterprises N.V.  
Sta. Rosa Weg 196  
P.O. Box 8200, Curaçao  
Phone: (+599) 9 767 66 55  
pgm@jonka.com

**New Zealand**

NYLEX New Zealand Limited  
22 Saleyards Road Otahuhu  
Private Bag 94001  
SAMC Manukau  
Phone: (+64) 9 270 1806  
david.eeles@nylex.com.au

**Norway**

GARDENA Norden AB  
Salgskontor Norge  
Karihaugveien 89  
1086 Oslo  
info@gardena.no

**Poland**

GARDENA Polska Sp. z o.o.  
Szymanów 9 d  
05-532 Baniocza  
Phone: (+48) 22 727 56 90  
gardena@gardena.pl

**Portugal**

GARDENA Portugal Lda.  
Recta da Granja do Marquês  
Edif. GARDENA Algueirão  
2725-596 Mem Martins  
Phone: (+351) 21 922 85 30  
info@gardena.pt

**Romania**

MADEX INTERNATIONAL SRL  
Soseaua Odaii 117-123,  
Sector 1,  
București, RO 013603  
Phone: (+40) 21 231 76 03  
madex@ines.ro

**Russia / Россия**

АО АМИДА ТТЦ  
ул. Мосфилмовская 66  
117330 Москва  
Phone: (+7) 095 956 99 00  
amida@col.ru

**Singapore**

Hy - Ray PRIVATE LIMITED  
1002 Toa Payoh  
Industrial Park  
#07-1433/1435/1451  
Singapore 319074  
Phone: (+65) 6253 2277  
hyray@singnet.com.sg

**Slovak Republic**

GARDENA Slovensko, s.r.o.  
Bohrova č. 1  
85101 Bratislava  
Phone: (+421) 263 453 722  
info@gardena.sk

**Slovenia**

Silk d.o.o.  
Brodišče 15  
1236 Trzin  
Phone: (+386) 1 580 93 00  
gardena@silk.si

**South Africa**

GARDENA  
South Africa (Pty.) Ltd.  
P.O. Box 11534  
Vorna Valley 1686  
Phone: (+27) 11 315 02 23  
sales@gardena.co.za

**Spain**

GARDENA IBÉRICA S.L.U.  
C/ Basauri, nº 6  
La Florida  
28023 Madrid  
Phone: (+34) 91 708 05 00  
(4 líneas)  
atencioncliente@gardena.es

**Sweden**

GARDENA Norden AB  
Försäljningskontor Sverige  
Box 9003  
200 39 Malmö  
info@gardena.se

**Switzerland / Schweiz**

GARDENA (Schweiz) AG  
Bitziberg 1  
8184 Bachenbülach  
Phone: (+41) 1 860 26 66  
info@gardena.ch

**Turkey**

GARDENA / Dost Diş Ticaret  
Mümessillik A.Ş. Sanayi  
Çad. Adil Sokak No. 1  
Kartal - İstanbul  
Phone: (+90) 216 38 93 939  
info@gardena-dost.com.tr

**Ukraine / Украина**

АОЗТ АЛЬЦЕСТ  
ул. Гайдара 50  
г. Киев 01033  
Phone: (+380) 44 220 4335  
info@gardena.ua

**USA**

Melnor Inc.  
3085 Shawnee Drive  
Winchester, VA 22604  
Phone: (+1) 540 722-9080  
service\_us@melnor.com

7944-20.960.05/0805  
© GARDENA  
Manufacturing GmbH  
D-89070 Ulm  
<http://www.gardena.com>