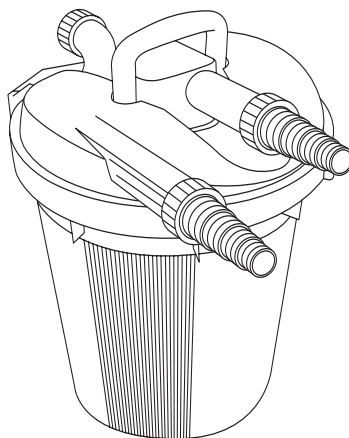


PF 6000 Art. 7901



PF 11000 Art. 7902

**D** **Gebrauchsanweisung**

Druckfilter

**GB** **Operating Instructions**

Pressure Filter

**F** **Mode d'emploi**

Filtre à pression

**NL** **Gebruiksaanwijzing**

Drukfilter

**S** **Bruksanvisning**

Tryckfilter

**I** **Istruzioni per l'uso**

Filtro a pressione

**E** **Manual de instrucciones**

Filtro a presión

**P** **Instruções de manejo**

Filtro de pressão

**DK** **Brugsanvisning**

Trykfilter

# GARDENA

## Filtro a pressione PF 6000 / PF 11000

Benvenuti nel mondo aquamation GARDENA...



Prima di mettere in uso il nuovo filtro a pressione, si raccomanda di leggere attentamente le istruzioni e di seguire le avvertenze riportate. Si imparerà così a conoscere il prodotto e ad usarlo correttamente.



Per motivi di sicurezza bambini, giovani sotto i 16 anni o coloro che non hanno preso visione delle istruzioni non devono utilizzare il filtro a pressione.

→ Conservare le istruzioni in un luogo sicuro.

### Indice

1. Modalità d'impiego .....	43
2. Avvertenze .....	43
3. Note informative sui laghetti .....	44
4. Parti funzionali .....	45
5. Messa in uso .....	46
6. Manutenzione .....	48
7. Anomalie di funzionamento .....	49
8. Interventi di fine stagione .....	49
9. Accessori .....	49
10. Informazioni utili .....	50

## 1. Modalità d'impiego

### Settore di utilizzo

I filtri a pressione GARDENA sono un prodotto a destinazione hobbistica, concepito per uso privato in ambito domestico. Vanno utilizzati esclusivamente all'aperto per mantenere limpida l'acqua del laghetto.

### Nota bene



I filtri a pressione GARDENA non sono idonei per uso industriale. Non devono essere adoperati con liquidi infiammabili o esplosivi, prodotti chimici e generi alimentari.

## 2. Avvertenze

→ Collocare il filtro in posizione stabile sulla sponda del laghetto (volendo, si può anche interrarlo al di sotto del livello dell'acqua).

Collocare il filtro a distanza di sicurezza dall'acqua.

Il dislivello fra il coperchio del filtro e il punto da cui fuoriesce l'acqua filtrata (ad esempio, la sommità del ruscelletto artificiale) non deve superare i 2 metri.

Se si dispone del filtro con lampada a raggi UVC, si raccomanda di posizionarlo ad una distanza di almeno 2 metri dal laghetto in modo che non possa cadere in acqua.

Perché i batteri svolgano un'azione depurante efficace è necessario che la temperatura dell'acqua non sia inferiore ai 10 °C.

Il filtraggio biologico – in quanto tale – richiede alcune settimane di operatività prima di raggiungere la massima efficienza.

Durante la bella stagione, il filtro dovrebbe essere sempre in funzione e non rimanere mai a secco.

La pressione massima della pompa che si usa in abbinamento al filtro non deve superare 0,5 bar (corrispondente ad una prevalenza di 5 metri).



**Non collegare mai il filtro alla condotta dell'acqua: c'è il rischio che scoppi!**

→ Per alimentare il filtro a pressione usare esclusivamente una delle pompe sommerse GARDENA indicate nella tabella del § 5. Messa in uso.

### 3. Note informative sui laghetti

---

#### **Formazione delle alghe**

L'acqua dei laghetti artificiali è soggetta a variazioni termiche piuttosto repentine: essendo poco profonda, infatti, si riscalda e si raffredda velocemente. Questo fenomeno, associato alla presenza di residui vegetali, di concimi e di quant'altro provoca un eccesso di sostanze nutritive, facilita la formazione delle alghe.

#### **Concentrazione di pesci**

Nei laghetti artificiali, in genere, i pesci sono presenti in numero piuttosto elevato: la loro concentrazione è comunque superiore a quella che si ha in natura e porta ad un maggior inquinamento dell'acqua. Avendo inoltre a disposizione cibo in abbondanza, i pesci consumano di più che nell'habitat naturale e, di conseguenza, producono una maggior quantità di escrementi.

#### **Eccesso di sostanze nutritive**

L'eccessiva crescita delle alghe e l'inquinamento prodotto dai pesci provoca un impoverimento dell'ossigeno presente nell'acqua. L'equilibrio biologico del laghetto risulta danneggiato, le sostanze nutritive aumentano.

Il problema può essere risolto scomponendo biologicamente o asportando le sostanze nutritive in eccesso e, contemporaneamente, aumentando l'ossigenazione dell'acqua.

#### **Utilizzo del filtro**

Il filtro per laghetti limita la crescita delle alghe.

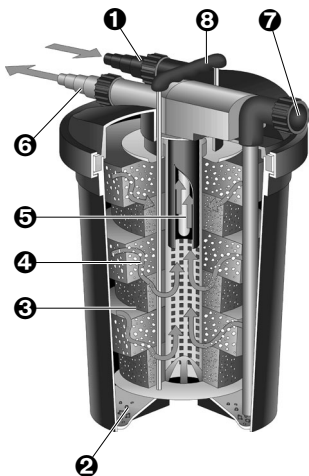
Le sostanze in sospensione che rendono torbida l'acqua vengono trattenute dal filtro che contribuisce così al mantenimento o al ripristino dell'equilibrio biologico.

Quando si installa il filtro, le alghe filamentose visibili vanno opportunamente rimosse utilizzando, ad esempio, lo Skimmer GARDENA, art. 7933.

#### **Impiego dei raggi UVC**

La lampada a raggi UVC GARDENA, art. 7903 (non in dotazione), risulta particolarmente efficace per la salute del laghetto: riduce la proliferazione delle alghe e annienta gli agenti patogeni.

## 4. Parti funzionali



### ❶ Ingresso acqua

Attacco universale per il tubo che collega il filtro alla pompa sommersa.

### ❷ Filtraggio “Vortex”

Per effetto della forza centrifuga e della forza di gravità, le sostanze in sospensione e i sedimenti biologici si depositano sul fondo del filtro.

### ❸ Filtraggio meccanico a più stadi

L'ampia superficie esterna delle spugne sintetiche trattiene le scorie più consistenti.

### ❹ Depurazione biologica

La depurazione biologica si attua in fasi successive grazie alle differenti caratteristiche delle spugne sintetiche:

- **Nella zona dove l'acqua passa più velocemente**

(spugna di colore blu):

viene agevolato l'insediamento dei microrganismi che garantiscono una trasformazione dell'ammonio in nitrito e, quindi, in nitrato.

- **Nella zona dove l'acqua filtra più lentamente**

(spugna di colore nero):

viene agevolato l'insediamento dei microrganismi anaerobici che favoriscono la trasformazione dei nitrati in azoto.

La superficie interna delle spugne sintetiche – di entrambi i colori – sviluppa l'habitat ideale per i microrganismi.

### ❺ Lampada a raggi UVC (art. 7903, non in dotazione)

L'acqua, già depurata, viene infine trattata con raggi ultravioletti a onde corte che riducono la crescita delle alghe ed eliminano i germi patogeni pericolosi per la salute dei pesci.

### ❻ Uscita acqua con spia dello sporco

Attacco universale per il tubo che convoglia l'acqua depurata nel laghetto, provvisto di apposito indicatore per individuare il momento in cui procedere alla pulizia del filtro.

### ❼ Scarico canale di risciacquo

Consente di pulire il filtro senza doverlo aprire.

### ❽ Dispositivo meccanico di pulizia (nel modello PF 11000)


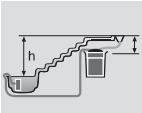
Agevola e semplifica la pulizia delle spugne sintetiche.

Perché i batteri svolgano un'azione depurante efficace è necessario che la temperatura dell'acqua non sia inferiore ai 10 °C.

Il filtraggio biologico – in quanto tale – richiede alcune settimane di operatività prima di raggiungere la massima efficienza.

## 5. Messa in uso

Consultare la seguente tabella per individuare il tipo di pompa e di tubo da usare in abbinamento al filtro a pressione.

Capacità del laghetto e qualità dell'acqua		Dislivello h	Filtro a pressione	Tubo	Pompa
leggermente sporca	molto sporca (con pesci)	fra l'uscita dell'acqua filtrata e la superficie del laghetto	<b>PF 6000</b>		
					
fino a 6,0 m <sup>3</sup>	fino a 3,0 m <sup>3</sup>	max. 0,5 m	1 x PF 6000	1"	FSP 5500 Duo
fino a 4,0 m <sup>3</sup>	fino a 2,0 m <sup>3</sup>	max. 1,5 m	1 x PF 6000	1"	FSP 5500 Duo
fino a 2,0 m <sup>3</sup>	fino a 1,0 m <sup>3</sup>	max. 2,0 m	1 x PF 6000	1"	FSP 5500 Duo
fino a 10,0 m <sup>3</sup>	fino a 5,0 m <sup>3</sup>	max. 1,0 m	2 x PF 6000	1 1/2"	FSP 8000 Duo
fino a 6,0 m <sup>3</sup>	fino a 3,0 m <sup>3</sup>	max. 2,0 m	2 x PF 6000	1 1/2"	FSP 8000 Duo
<b>PF 11000</b>					
fino a 11,0 m <sup>3</sup>	fino a 5,5 m <sup>3</sup>	max. 0,5 m	1 x PF 11000	1 1/2"	FSP 8000 Duo
fino a 9,0 m <sup>3</sup>	fino a 4,5 m <sup>3</sup>	max. 1,0 m	1 x PF 11000	1 1/2"	FSP 8000 Duo
fino a 7,0 m <sup>3</sup>	fino a 3,5 m <sup>3</sup>	max. 1,5 m	1 x PF 11000	1 1/2"	FSP 8000 Duo
fino a 5,0 m <sup>3</sup>	fino a 2,5 m <sup>3</sup>	max. 2,0 m	1 x PF 11000	1 1/2"	FSP 8000 Duo
fino a 16,0 m <sup>3</sup>	fino a 8,0 m <sup>3</sup>	max. 1,0 m	2 x PF 11000	1 1/2"	FSP 8000 Duo
fino a 8,0 m <sup>3</sup>	fino a 4,0 m <sup>3</sup>	max. 2,0 m	2 x PF 11000	1 1/2"	FSP 8000 Duo
fino a 10,0 m <sup>3</sup>	fino a 5,0 m <sup>3</sup>	max. 2,5 m	1 x PF 11000	1 1/2"	FSP 15000 Duo
fino a 8,0 m <sup>3</sup>	fino a 4,0 m <sup>3</sup>	max. 3,0 m	1 x PF 11000	1 1/2"	FSP 15000 Duo
fino a 6,0 m <sup>3</sup>	fino a 3,0 m <sup>3</sup>	max. 3,5 m	1 x PF 11000	1 1/2"	FSP 15000 Duo
fino a 18,0 m <sup>3</sup>	fino a 9,0 m <sup>3</sup>	max. 2,0 m	2 x PF 11000	1 1/2"	FSP 15000 Duo
fino a 12,0 m <sup>3</sup>	fino a 6,0 m <sup>3</sup>	max. 3,0 m	2 x PF 11000	1 1/2"	FSP 15000 Duo

### Tubi di collegamento

da 1" GARDENA Tubo da laghetto, art. 7891  
da 1 1/2" GARDENA Tubo da laghetto, art. 7893

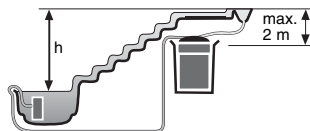
### Esempio

Il laghetto è di 4,5 m<sup>3</sup>, ospita dei pesci e il dislivello fra il punto di uscita dell'acqua filtrata e la superficie del laghetto è di 1 m.

#### → Riga 2 del filtro – modello PF 11000:

Per alimentare il filtro, usare un tubo da 38 mm (1 1/2") – da fissare alle estremità con 2 fascette stringitubo – e la pompa sommersa GARDENA FSP 10000.

### Posizionamento

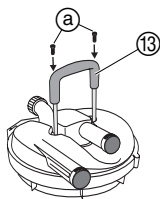


**Il dislivello fra il coperchio del filtro e il punto da cui fuoriesce l'acqua filtrata (ad esempio, la sommità del ruscelletto artificiale) non deve superare 2 metri.**

Quando il dislivello h (vedi tabella soprastante) fra il punto da cui fuoriesce l'acqua filtrata e la superficie del laghetto supera i 2 metri, il filtro dev'essere posizionato adeguatamente al di sopra della superficie del laghetto.

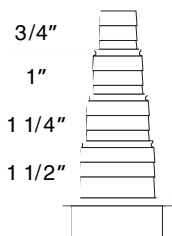
Il filtro può essere interrato fino alla base della fascia di tenuta del coperchio (così, quest'ultimo, rimane accessibile).

## Montaggio della maniglia (solo per PF 11000)



→ Inserire nei due tiranti la maniglia 13 che aziona il dispositivo meccanico di pulizia e bloccarla con le viti a.

## Installazione



Gli attacchi universali sull'ingresso 3 e sull'uscita 7 del filtro consentono di collegare tubi da 19 mm (3/4"), 25 mm (1"), 32 mm (1 1/4") o 38 mm (1 1/2").

1. Individuare il diametro del tubo e il modello di pompa da usare consultando la tabella precedente.

2. In base al diametro del tubo scelto, asportare le parti eccedenti dell'attacco con un coltello seghettato effettuando il taglio all'altezza della scanalatura.

*In questo modo si adegua il diametro dell'attacco a quello del tubo scelto garantendo così il giusto passaggio d'acqua e le relative prestazioni del filtro.*

3. Inserire su ciascun attacco 3 e 7 la ghiera 4.

4. Collegare il tubo di mandata della pompa 9 sull'attacco 3 e fissarlo stringendo la fascetta 8.

5. Usando la ghiera 4 avvitare l'attacco 3 corredato dalla guarnizione piatta 2 sull'ingresso 1 del filtro.

6. Collegare il tubo di scarico dell'acqua 10 sull'attacco 7 e fissarlo stringendo la fascetta 8.

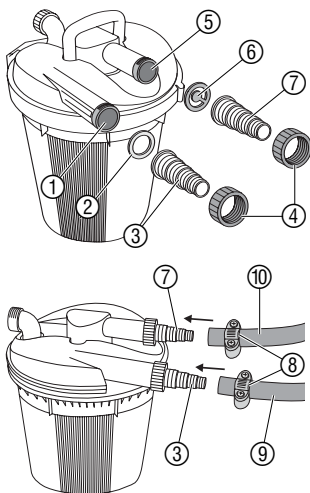
7. Usando l'altra ghiera 4 avvitare l'attacco 7 e la spia dello sporco 6 sull'uscita 5 del filtro.

8. Collocare il filtro in posizione piana e stabile, a non oltre 2 metri di dislivello dal punto in cui fuoriesce l'acqua filtrata, possibilmente mimetizzandolo dietro a un cespuglio oppure interrarlo lasciando accessibile il coperchio.

9. Avviare la pompa inserendone la spina in una presa di corrente a 230 V.

10. Collegare quindi anche la lampada a raggi UVC, se prevista.

11. Dopo aver messo in uso il filtro, controllare la tenuta stagna di tutti gli attacchi.



Si consiglia di posare il tubo di scarico in modo che l'acqua filtrata, prima di reimmettersi nel laghetto, formi un ruscelletto o una cascatella e si arricchisca così ulteriormente di ossigeno.

## Impiego di due filtri

1. Montare all'uscita della pompa un raccordo a T.

2. Collegare un tubo a ciascun attacco del raccordo a T e, con una fascetta, fissarne l'estremità sull'attacco 3 all'ingresso di ciascun filtro.

## 6. Manutenzione

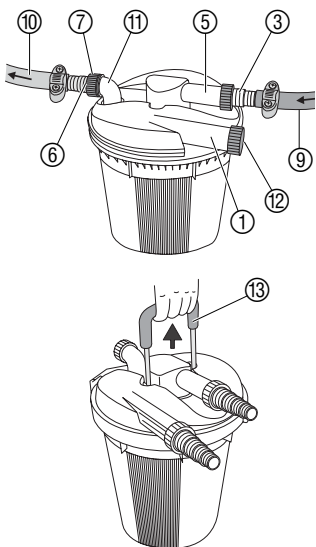
Il filtro per laghetti GARDENA non necessita di alcun intervento specifico di manutenzione ma, all'occorrenza, dev'essere pulito.n.



**Non collegare mai il filtro alla condotta dell'acqua: c'è il rischio che scoppi!**

→ Per alimentare il filtro a pressione usare esclusivamente una delle pompe sommerse GARDENA indicate nella tabella del § 5. Messa in uso.

### Risciacquo del filtro



Quando l'indicatore verde ⑥ non è più perfettamente visibile, vuol dire che il passaggio dell'acqua si è ridotto e che bisogna procedere al risciacquo del filtro (nel modello PF 11000 il dispositivo meccanico di pulizia agevola l'intervento).

1. Se si è dotato il filtro della lampada a raggi UVC, art. 7903, staccarne la spina dalla presa di corrente.
2. Disattivare la pompa sommersa.
3. Svitare le ghiera, rimuovere gli attacchi ③ e ⑦ e il tappo che chiude il canale di risciacquo.
4. Avvitare l'attacco ③ con il tubo di mandata della pompa ⑨ sull'uscita ⑤ del filtro.
5. Chiudere l'ingresso acqua ① con il tappo ⑫.
6. Avvitare l'attacco ⑦ con il tubo di scarico ⑩ sul bocchettone ⑪ del canale di risciacquo **oppure** adoperare un tubo a parte usando il terzo attacco universale in dotazione per collegarlo al bocchettone ⑪ del canale di risciacquo.
7. Avviare la pompa: l'acqua così immessa, facendo un percorso opposto a quello normale, raccoglie e asporta le scorie più consistenti depositatesi all'interno del filtro.  
*Per non mandarla persa, si può farla defluire in una zona verde da bagnare, ad esempio in un'aiuola.*

#### Solo per il modello PF 11000:

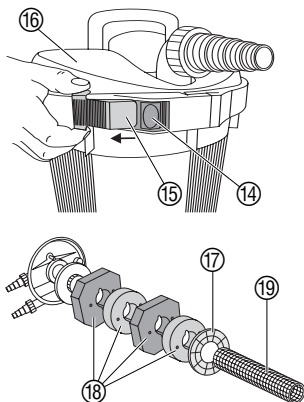
Durante il risciacquo sollevare più volte la maniglia ⑬ che aziona il dispositivo meccanico di pulizia.

*Le spugne sintetiche vengono pressate e quindi ripulite.*

8. Quando l'acqua di risciacquo fuoriesce dal filtro pulita, senza più scorie, disattivare la pompa.
9. Ripristinare il filtro (vedi § 5 – "Installazione").

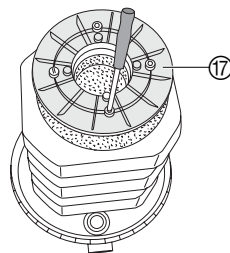
Per una pulizia più radicale, oltre ad effettuare il risciacquo come sopra descritto, si può procedere al lavaggio manuale delle spugne sintetiche che consente di rimuovere tutte le scorie residue.

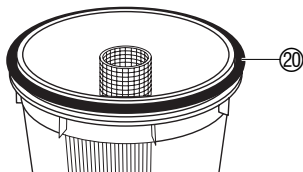
### Eliminazione delle scorie residue



Per la pulizia del filtro, usare solo l'acqua. Non utilizzare mai detersigenti chimici: distruggerebbero i batteri!

1. Sganciare la sicura ⑮, premere il tasto ⑭, rimuovere la fascia di tenuta e aprire il coperchio ⑯.
- Modello PF 11000:**  
Svitare il platello ⑰.
2. Pulire sotto l'acqua corrente le spugne ⑱ e il tubo filtrante ⑲.  
*Pressare bene le spugne per liberarle da tutte le scorie raccolte.*
3. Sciacquare il contenitore del filtro con un getto d'acqua.





4. **Prima di rimettere il coperchio 16, portare la guarnizione 20 fino al bordo superiore del serbatoio.**
5. Rimontare il tutto percorrendo in senso inverso i singoli passaggi.

## 7. Anomalie di funzionamento

Anomalia	Possibile causa	Intervento
<b>L'acqua del laghetto non è limpida.</b>	La quantità d'acqua proveniente dalla pompa è insufficiente.	→ Verificare l'idoneità della pompa usata (vedi tabella al § 5. "Messa in uso").
	Il laghetto è particolarmente sporco e contiene troppe sostanze nutritive.	<ol style="list-style-type: none"> <li>1. Verificare la presenza di nitrato usando, ad esempio, il Test per laghetti GARDENA, art. 7920.</li> <li>2. In caso, sostituire l'acqua e pulire il fondo.</li> </ol>
	La concentrazione di pesci e di altri animali acquatici è eccessiva.	Verificare che nel laghetto ci sia il giusto rapporto tra volume d'acqua e fauna (1 m <sup>3</sup> d'acqua = 80 cm di pesci).
<b>La quantità di acqua reim-messa nel laghetto è scarsa.</b>	Il materiale filtrante è sporco.	→ Procedere al risciacquo del filtro e all'eliminazione delle scorie residue (vedi § 6. "Manutenzione").

## 8. Interventi di fine stagione



1. Staccare i tubi collegati al filtro e far defluire tutta l'acqua rimasta al loro interno.
2. Svuotare il contenitore.
3. Sciacquare le spugne e lasciarle asciugare.
4. Riporre il tutto in luogo riparato dal gelo, lontano dalla portata dei bambini.

## 9. Accessori

**Lampada a raggi UVC GARDENA**

Per ridurre la formazione delle alghe e combattere i germi patogeni.

**art. 7903**

→ **Leggere attentamente le relative istruzioni d'uso e seguire le avvertenze riportate.**



## 10. Informazioni utili

---

### **Servizio Clienti**

In caso di guasto o di anomalia di funzionamento, rivolgersi al Servizio Clienti c/o GARDENA Italia, tel. 02.93.94.79.214 oppure direttamente al Centro di Assistenza Tecnica Nazionale: numero verde 800-012024

### **Responsabilità del prodotto**

Si rende espressamente noto che, conformemente alla legislazione sulla responsabilità del prodotto, non si risponde di danni causati da nostri articoli se originati da riparazioni eseguite non correttamente o da sostituzioni di parti effettuate con materiale non originale GARDENA o comunque da noi non approvato e, in ogni caso, qualora l'intervento non venga eseguito da un centro assistenza GARDENA o da personale specializzato autorizzato. Lo stesso vale per le parti complementari e gli accessori.

### **Garanzia**

Questo prodotto GARDENA è coperto da garanzia legale (nella Comunità Europea per 36 mesi a partire dalla data di acquisto) relativamente a tutti i difetti sostanziali imputabili a vizi di fabbricazione o di materiale impiegato. Il prodotto in garanzia potrà essere, a nostra discrezione, o sostituito con uno in perfetto stato di funzionamento o riparato gratuitamente qualora vengano osservate le seguenti condizioni:

- il prodotto sia stato adoperato in modo corretto e conforme alle istruzioni e nessun tentativo di riparazione sia stato eseguito dall'acquirente o da terzi;
- il prodotto sia stato spedito a spese del mittente direttamente a un centro assistenza GARDENA allegando il documento che attesta l'acquisto (fattura o scontrino fiscale) e una breve descrizione del problema riscontrato.

Le spugne sintetiche e le guarnizioni, in quanto parti soggette a usura, non rientrano nella garanzia.

L'intervento in garanzia non estende in nessun caso il periodo iniziale.

La presente garanzia del produttore non inficia eventuali rivalse nei confronti del negoziante/ rivenditore.

**Deutschland / Germany**

GARDENA  
Manufacturing GmbH  
Service Center  
Hans-Lorenser-Straße 40  
D-89079 Ulm  
Produktfragen:  
(+49) 731 490-123  
Reparaturen:  
(+49) 731 490-290  
service@gardena.com

**Argentina**

Argensem® S.A.  
Calle Colonia Japonesa s/n  
(1625) Loma Verde  
Escobar, Buenos Aires  
Phone: (+54) 34 88 49 40 40  
info@argensem.com.ar

**Australia**

Nylex Consumer Products  
50-70 Stanley Drive  
Somerton, Victoria, 3062  
Phone: (+61) 3 95 81 05 34  
nylex.spareparts@  
nylex.com.au

**Austria / Österreich**

GARDENA  
Österreich Ges.m.b.H.  
Stettnerweg 11-15  
2100 Korneuburg  
Tel.: (+43) 22 62 7 45 45 36  
kundendienst@gardena.at

**Belgium**

GARDENA Belgium NV/SA  
Sterrebeekstraat 163  
1930 Zaventem  
Phone: (+32) 2 720 92 12  
Mail: info@gardena.be

**Brazil**

Palash Comércio e  
Importação Ltda.  
Rua Helena, 285 c/pto 12  
Vila Olímpia - 04552-050  
São Paulo  
Phone: (+55) 11 30 45 33 00  
eduardo@palash.com.br

**Bulgaria**

DENEX LTD.  
2 Luis Ahalier Str. - 7th floor  
Sofia 1404  
Phone: (+359) 2 958 18 21  
office@denex-bg.com

**Canada**

GARDENA Canada Ltd.  
100 Summerlea Road  
Brampton, Ontario L6T 4X3  
Phone: (+1) 905 792 93 30  
info@gardenacanada.com

**Chile**

Antonio Martinic y Cia Ltda.  
Cassillas 272  
Centro de Cassillas  
Santiago de Chile  
Phone: (+56) 2 20 10 708  
garfar\_cl@yahoo.com

**Costa Rica**

Compania Exim  
Euroiberoamericana S.A.  
Los Colegios, Moravia,  
200 metros al Sur del Colegio  
Saint Francis - San José  
Phone: (+506) 297 68 83  
exim\_euro@racsa.co.cr

**Croatia**

KLIS d.o.o.  
Stanciceva 79  
10419 Vukovina  
Phone: (+385) 1 622 777 0  
klis@zg.hinet.hr

**Cyprus**

FARMOKIPIKI LTD  
P.O. Box 7098  
74, Digeni Akritas Ave.  
1641 Nicosia  
Phone: (+357) 22 75 47 62  
condam@spidernet.com.cy

**Czech Republic**

GARDENA spol. s r.o.  
Řípská 20a, č.p. 1153  
627 00 Brno  
Phone: (+420) 800 100 425  
gardena@gardenabrno.cz

**Denmark**

GARDENA Norden AB  
Salgsafdeling Danmark  
Box 9003  
S-200 39 Malmö  
info@gardena.dk

**Finland**

Habitec Oy  
Martinkyläntie 52  
01720 Vantaa

**France**

GARDENA  
PARIS NORD 2  
69, rue de la Belle Etoile  
BP 57080  
ROISSY EN FRANCE  
95948 ROISSY CDG CEDEX  
Tél. (+33) 0826 101 455  
service.consommateurs@  
gardena.fr

**Great Britain**

GARDENA UK Ltd.  
27-28 Brenkley Way  
Blezard Business Park  
Seaton Burn  
Newcastle upon Tyne  
NE13 6DS  
info@gardena.co.uk

**Greece**

Agrokipi  
G. Psomadopoulos & Co.  
33 A, Ifestou str. –  
Industrial Area  
194 00 Koropi, Athens  
Phone: (+30) 210 6620225  
service@agrokipi.gr  
www.agrokipi.gr

**Hungary**

GARDENA  
Magyarország Kft.  
Késmárk utca 22  
1158 Budapest  
Phone: (+36) 80 20 40 33  
gardena@gardena.hu

**Iceland**

Heimilistaekki hf  
Saetun 8  
P.O. Box 5340  
125 Reykjavik

**Ireland**

Michael McLoughlin & Sons  
Hardware Limited  
Long Mile Road  
Dublin 12

**Italy**

GARDENA Italia S.p.A.  
Via Donizetti 22  
20020 Lainate (Mi)  
Phone: (+39) 02.93.94.79.1  
info@gardenaitalia.it

**Japan**

KAKUICHI Co. Ltd.  
Yamato Bldg., 5-3-1,  
Kojimachi  
Chiyoda-ku, Tokyo 102-0083  
m\_ishihara@kaku-ichi.co.jp  
Phone: (+81) 33 264 4721

**Luxembourg**

Magasins Jules Neuberg  
Boîte postale 12  
L-2010 Luxembourg  
Phone: (+352) 40 14 01  
info@neuberg.lu

**Netherlands**

GARDENA Nederland B.V.  
Postbus 50176  
1305 AD ALMERE  
Phone: (+31) 36 521 00 00  
info@gardena.nl

**Neth. Antilles**

Jonka Enterprises N.V.  
Sta. Rosa Weg 196  
P.O. Box 8200  
Curaçao  
Phone: (+599) 9 767 66 55  
pgm@jonka.com

**New Zealand**

NYLEX New Zealand Limited  
22 Saleyards Road Otahuhu  
Private Bag 94001  
SAMC Manukau  
Phone: (+64) 9 270 1806  
david.eeles@nylex.com.au

**Norway**

GARDENA Norden AB  
Salgskontor Norge  
Karihaugveien 89  
1086 Oslo  
info@gardena.no

**Poland**

GARDENA Polska Sp. z o.o.  
Szymanów 9 d  
05-532 Baniocha  
Phone: (+48) 22 727 56 90  
gardena@gardena.pl

**Portugal**

GARDENA Portugal Lda.  
Recta da Granja do Marquês  
Edif. GARDENA Algueirão  
2725-596 Mem Martins  
Phone: (+351) 21 922 85 30  
info@gardena.pt

**Romania**

MADEX INTERNATIONAL  
Str. Avionului No. 17  
Bl.6D, SC.1, Ap.1, Sect. 1,  
București  
Phone: (+40) 21 323 32 54  
madex@ines.ro

**Russia / Россия**

AO АМИДА ТТЦ  
ул. Мещинская 66  
117330 Москва  
Phone: (+7) 095 956 99 00  
amida@col.ru

**Singapore**

Hy - Ray Enterprises  
Block 1002 Toa Payoh  
Industrial Park  
#07-1433/1435/1451  
Singapore 319074  
Phone: (+65) 625 32 277  
hyray@singnet.com.sg

**Slovak Republic**

GARDENA Slovensko, s.r.o.  
Bohrova č. 1  
85101 Bratislava  
Phone: (+421) 263 453 722  
info@gardena.sk

**Slovenia**

Silk d.o.o. Trgovina  
Brodišče 15  
1236 Trzin  
Phone: (+386) 1 580 93 00  
gardena@silk.si

**South Africa**

GARDENA  
South Africa (Pty.) Ltd.  
P.O. Box 11534  
Vorna Valley 1686  
Phone: (+27) 11 315 02 23  
sales@gardena.co.za

**Spain**

GARDENA IBÉRICA S.L.U.  
C/ Basauri, nº 6  
La Florida  
28023 Madrid  
Phone: (+34) 91 708 05 00  
(4 líneas)  
atencioncliente@gardena.es

**Sweden**

GARDENA Norden AB  
Försäljningskontor Sverige  
Box 9003  
200 39 Malmö  
info@gardena.se

**Switzerland / Schweiz**

GARDENA (Schweiz) AG  
Bitzberg 1  
8184 Bachenbülach  
Phone: (+41) 1 860 26 66  
info@gardena.ch

**Turkey**

GARDENA / Dost Diş Ticaret  
Mümesillik A.Ş. Sanayi  
Çad. Adil Sokak No. 1  
Kartal - Istanbul  
Phone: (+90) 216 38 93 939  
info@gardena-dost.com.tr

**Ukraine / Украина**

АОЗТ АЛЬЦЕСТ  
ул. Гайдара 50  
г. Киев 01033  
Phone: (+380) 44 220 4335  
info@gardena.ua

**USA**

Melnor Inc.  
3085 Shawnee Drive  
Winchester, VA 22604  
Phone: (+1) 540 722-9080  
service\_us@melnor.com

7901-20.960.05/0503

© GARDENA  
Manufacturing GmbH  
D-89070 Ulm  
http://www.gardena.com