

**Art. 1538-23**  
**Art. 1538-29**  
**Art. 1539-29**

**D Montageanleitung**

Turbinen-Versenkregner 200 mit Nippel/Turbinen-Versenkregner 200

**GB Operating Instructions**

Turbo-Driven Pop-Up Sprinkler 200 with Nipple/Turbo-Driven Pop-Up Sprinkler 200

**E Manual de instrucciones**

Aspersor emergente de turbina 200 con boquilla/Turbo-aspersor emergente 200

**S Bruksanvisning**

Turbosprinkler 200 med nippel/Turbosprinkler 200

**DK Brugsanvisning**

Turbine-forsænkingsvander 200 med nippel/Turbine-forsænkingsvander 200

**FIN Asennusohje**

Liitännällä varustettu turbiiniupposadetin 200/turbiiniupposadetin 200

**F Mode d'emploi**

Arroseur escamotable à turbine avec raccord 200/Arroseur escamotable à turbine 200

**NL Gebruiksaanwijzing**

Verzonken turbinesproeier 200 met nippel/verzonken turbinesproeier 200

**I Istruzioni per l'uso**

Irrigatore Pop-up a turbina 200 con attacco a nipplo/ con attacco filettato

**P Instruções de montagem**

Regador embutido de turbina 200 com niple/Regador embutido de turbina 200

**TR Montaj kılavuzu**

Türbinli Gömme Püskürtücü 200 (Nipelli)/Türbinli Gömme Püskürtücü 200

**D Regner einbauen (A):**

1. Für 1538-23/-29: Regner mit einer Grobkiespackung (10 x 10 x 10 cm<sup>3</sup>) zur Drainage unterbauen (somit wird die Funktion des Entwässerungsventils sichergestellt).
2. Regner ebenerdig einbauen (somit ist eine Beschädigung beim Rasenmähen ausgeschlossen).

**GB Install sprinkler (A):**

1. For 1538-23/-29: Install the sprinkler on a bed of coarse gravel (10 x 10 x 10 cm<sup>3</sup>) to allow proper drainage (this ensures that the drain valve functions correctly).
2. Install the sprinkler flush with the surface of the ground to prevent damaging the sprinkler when mowing your lawn.

**E Montaje del aspersor (A):**

1. 1538-23/-29: Cimentar el aspersor con un paquete de grava para el desagüe (10 x 10 x 10 cm<sup>3</sup>) de modo que se garantiza el funcionamiento de la válvula de desagüe.
2. Instalar el aspersor al nivel del suelo para evitar que se dañe al cortar el césped.

**S Montera sprinklern (A):**

1. 1538-23/-29: Placera sprinklern på en bädd av grovt kisel (10 x 10 x 10 cm<sup>3</sup>) för att därmed säkerställa dräneringsventilens funktion.
2. Bädgård in sprinklern i kant med jordytan så att skador inte uppstår i samband med gräsklippning.

**DK Montering af vander (A):**

1. 1538-23/-29: Vanderen funderes med en grovgruspakning (10 x 10 x 10 cm<sup>3</sup>) til afvanding (således sikres afvandingventilens funktion).
2. Vanderen skal monteres i plan med undergrunden (dermed udelukkes skader, når græsplænen klippes).

**FIN Sadettimen asennus (A):**

1. 1538-23/-29: Sadettimen alle levitetään karkeaa soraa (pakkaus 10 x 10 x 10 cm<sup>3</sup>), jotta vesi pääsee juoksemaan pois (näin varmistetaan vedenlaskuventtiilin toiminta).
2. Sadetin upotetaan maanpinnan tasoon (näin estetään sadettimen vahingoittuminen ruohoa leikatessa).

**F Montage de l'arroseur (A) :**

1. 1538-23/-29: Utilisez un sachet de gravier grossier (10 x 10 x 10 cm<sup>3</sup>) comme lit pour l'arroseur (afin d'assurer un bon fonctionnement de la valve de purge).
2. Montez l'arroseur de façon que son extrémité supérieure soit au ras du sol en position escamotée afin d'exclure tout endommagement avec la tondeuse.

**NL Sproeier inbouwen (A):**

1. 1538-23/-29: Sproeier met een grovekiezelpakking (10 x 10 x 10 cm<sup>3</sup>) voor de drainage ondersteunen, zodat het functioneren van het ontwateringventiel gegarandeerd is).
2. Sproeier gelijk met de grond inbouwen zodat hij bij het maaien niet beschadigd wordt).

**I Installazione dell'irrigatore (A):**

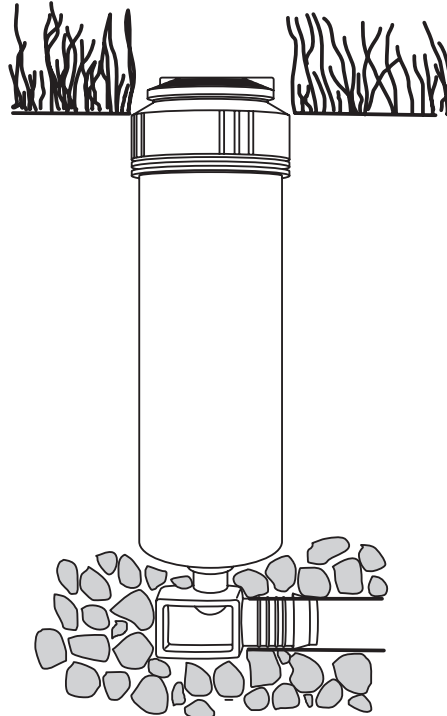
1. Per art. 1538: Nel punto dello scavo in cui va collocato l'irrigatore, predisporre una piccola buca (10 x 10 x 10 cm<sup>3</sup>) piena di ghiaia grossa in modo da garantire un buon drenaggio.
2. Per evitare di danneggiare l'irrigatore quando si passa la rasaerba, interrarlo in modo che non affiori dal suolo, ma resti a filo.

**P Instalar regador (A):**

1. 1538-23/-29: Criar um fundamento com gravilha (10 x 10 x 10 cm<sup>3</sup>) para a drenagem, dessa maneira assegura-se a função da válvula de purga.
2. Instalar o regador a nível do solo para evitar danos quando se corta a relva.

**TR Püskürtücünün montajı (A):**

1. 1538-23/-29: Püskürtücünün altına drenaj için çakıl (10 x 10 x 10 cm<sup>3</sup>) döşeyin. Böylece su boşaltma ventili için işlev görmesi sağlanmış olur.
2. Püskürtücüyü toprak yüzeyi seviyesinde yerleştirerek çim biçme sırasında zarar görmesini önleyin.

**D Düse wählen:**

Für die Beregnungssektoren stehen 4 Düsen zur Wahl, die sich in der Wasser-Ausbringmenge (l/h) unterscheiden. Durch die unterschiedlichen Durchflussmengen der Düsen wird eine annähernd gleichmäßige Niederschlagmenge (l/m<sup>2</sup>h) erreicht, wenn mehrere Regner mit unterschiedlichen Sektoreinstellungen an einem Strang angeschlossen sind. Werkseitig ist die Düse 1 eingebaut.

**Beregnungssektoren der Düsen:**

Düse 4: 25° – 90°      Düse 3: 90° – 180°  
Düse 2: 180° – 270°      Düse 1: 270° – 360°

**GB Select nozzle:**

You have a choice of 4 nozzles for the watering sector. Each nozzle distributes a different quantity of water (l/h). You can achieve even water distribution (l/m<sup>2</sup>h) by connecting several sprinklers to the same watering line and setting each of the sprinklers to water a different sector. Nozzle 1 is installed at the factory.

**Watering sectors of the nozzles:**

Nozzle 4: 25° – 90°      Nozzle 3: 90° – 180°  
Nozzle 2: 180° – 270°      Nozzle 1: 270° – 360°

**E Seleccionar la boquilla:**

Hay una selección de 4 boquillas para los sectores de riego que se distinguen por el caudal de agua (l/h). Mediante las distintas cantidades de caudal de las boquillas se consigue un riego uniforme (l/m<sup>2</sup>h) cuando se instalan varios aspersores con distintos reglajes por sector conectados en una hilera. El surtidor 1 va montado de fábrica.

**Sectores de riego de las boquillas:**

Boquilla 4: 25° – 90°      Boquilla 3: 90° – 180°  
Boquilla 2: 180° – 270°      Boquilla 1: 270° – 360°

**S Välja munstycke :**

Fyra olika munstycken med olika vattenmängd (l/h) finns till urval för sprinkersektorena. Om flera sprinkler med olika inställningar per område är anslutna i serie underlättar munstyckena och de olika vattenmängder en jämn bevattningsmängd (l/m<sup>2</sup>h). Munstycke 1 är monterad från fabrik.

**Munstyckenas bevattningsområde:**

Munstycke 4: 25° – 90°      Munstycke 3: 90° – 180°  
Munstycke 2: 180° – 270°      Munstycke 1: 270° – 360°

**DK Valg af dyse:**

Til vandingssektorerne kan der vælges 4 dyser, som adskiller sig med hensyn til forbruget af vandmængde (l/h). På grund af dysernes forskellige vandmængder opnås en næsten jævn vanding (l/m<sup>2</sup>h), når flere vandere med forskellige sektorindstillinger er tilsluttet en enkelt streng. På fabrikken er dyse 1 blevet monteret.

**Dysernes vandingssektorer:**

Dyse 4: 25° – 90°      Dyse 3: 90° – 180°  
Dyse 2: 180° – 270°      Dyse 1: 270° – 360°

**FIN Suuttimen valinta:**

Sadetussektoreille on valittavissa 4 erilaista suutinta, jotka eroavat toisistaan veden käyttömäärän (l/h) perusteella. Suuttimien erilaisten läpivirtausmäärien ansiosta saavutetaan lähes tasainen sademäärä (l/m<sup>2</sup>h), kun samaan vedentuloputkeen liitetään useampia eri sektoreille säädetyjä sadettajia. Tehdasasennus: suutin 1.

**Suuttimien sadetussektorit:**

Suutin 4: 25° – 90°      Suutin 3: 90° – 180°  
Suutin 2: 180° – 270°      Suutin 1: 270° – 360°

**F Sélection de la buse :**

Pour les secteurs d'arrosage, il existe 4 buses avec des débits différents (l/h). Les différences de débit des buses rendent la pluviométrie (l/m<sup>2</sup>h) homogène en cas de montage en réseau de plusieurs arroseurs à secteurs différents. L'arroseur est réglé en usine sur la buse 1.

**Secteurs d'arrosage des buses :**

Buse 4: 25° – 90°      Buse 3: 90° – 180°  
Buse 2: 180° – 270°      Buse 1: 270° – 360°

**NL Sproeier kiezen :**

Voor de besproeiingssectoren kan uit 4 sproeiers gekozen worden die verschillen in de hoeveelheid gesproeid water (l/h). Door de verschillende doorstroomhoeveelheden van de sproeiers wordt een bij benadering gelijkmatige hoeveelheid neerslag (l/m<sup>2</sup>h) bereikt, als meerdere sproeiers met verschillende sectorinstellingen aan een streng aangesloten zijn. Af fabriek is sproeier 1 ingebouwd.

**Besproeiingssectoren van de sproeiers:**

Sproeier 4: 25° – 90°      Sproeier 3: 90° – 180°  
Sproeier 2: 180° – 270°      Sproeier 1: 270° – 360°

**I Scelta dell'ugello :**

L'irrigatore ha in dotazione 4 ugelli da usare a seconda del settore d'irrigazione voluto. Ciascun ugello ha una portata (l/h) differente per garantire una distribuzione uniforme dell'acqua (l/m<sup>2</sup>h) sul suolo quando s'impiegano contemporaneamente più irrigatori regolati su settori di lavoro diversi. L'irrigatore esce dalla fabbrica con l'ugello 1 premontato.

**Ad ogni ugello corrisponde un settore d'irrigazione:**

Ugello 4: 25° – 90°      Ugello 3: 90° – 180°  
Ugello 2: 180° – 270°      Ugello 1: 270° – 360°

**P Seleccionar jacto:**

Para os sectores de rega existem 4 jactos à disposição, que se diferenciam na quantidade de emissão de água (l/h). Graças às diferentes quantidades de caudal dos jactos consegue-se uma quantidade de rega quase regular (l/m<sup>2</sup>h), se vários regadores forem conectados com diferentes seleções de sectores num condutor. Desde fábrica instala-se o jacto 1.

**Sectores de rega dos jactos:**

Jacto 4: 25° – 90°      Jacto 3: 90° – 180°  
Jacto 2: 180° – 270°      Jacto 1: 270° – 360°

**TR Başlık seçimi:**

Sulama alanları için, su atım miktarları (l/s) farklı olan 4 başlık kullanılabilir. Başlıkların farklı su atım miktarları, tek bir hatta bağlı ve farklı sulama alanı ayarlarına sahip birden çok püskürtücü kullanılarak yaklaşık olarak eşit miktarda sulama (l/m<sup>2</sup>s) sağlar. Fabrika çıkışında başlık 1 monte edilmiştir.

**Başlıkların sulama alanları:**

Başlık 4: 25° – 90°      Başlık 3: 90° – 180°  
Başlık 2: 180° – 270°      Başlık 1: 270° – 360°

**A**

**D Düse austauschen (B):**

- Schraube ① ausdrehen und Düse ② mit einem Schraubendreher herausziehen.
- Düse ② mit dem Finger ganz hineindrücken, bis sich die Bohrungen für die Schraube decken und wieder mit der Schraube ① fixieren.

**GB Exchanging the Nozzle (B):**

- Unscrew screw ① and pull out nozzle ② using a screwdriver.
- Press nozzle ② all the way in using your finger until the holes for the screw are aligned. Screw in screw ① again.

**E Cambiar la tobera (B):**

- Quitar el tornillo ① y sacar la tobera ② con un destornillador.
- Introducir completamente la tobera ② con el dedo hasta que coincidan los agujeros para el tornillo y fijarla con el tornillo ①.

**S Byta dysa (B):**

- Skriva ur skruven ① och ta ur dysan ② med en skruvmejsel.
- Tryck den nya dysan ② ordentligt i botten tills skruvhålen passar mot varandra och skruva fast med skruven ① igen.

**DK Udsiftning af dyse (B):**

- Skruen ① skrues ud og dysen ② trækkes ud med en skrutrækker.
- Dysen ② trykkes helt ind med fingeren, indtil boringerne for skruen dækker hinanden og fastgøres igen med skruen ①.

**FIN Suuttimen vaihto (B):**

- Kierrä ruuvi ① ulos ja vedä suutin ② ulos ruuvitaltalla.
- Paina suutin ② sormella kokonaan sisään, kunnes ruuvin aukot ovat kohdakkain. Kiinnitä se ruuvilla ①.

**F Remplacement de la buse (B):**

- Dévisser la vis ① et retirer la buse ② avec un tournevis.
- Enfoncer la buse ② complètement avec le doigt jusqu'à ce que les orifices pour la vis soient au même niveau, puis remettre la vis ① en place.

**NL Sproeier vervangen (B):**

- Schroef ① er uitdraaien en sproeier ② met een schroevendraaier er uithalen.
- Sproeier ② met de vinger helemaal indrukt tot de gaten voor de schroef op elkaar liggen en weer met de schroef ① vastzetten.

**I Sostituzione dell'ugello (B):**

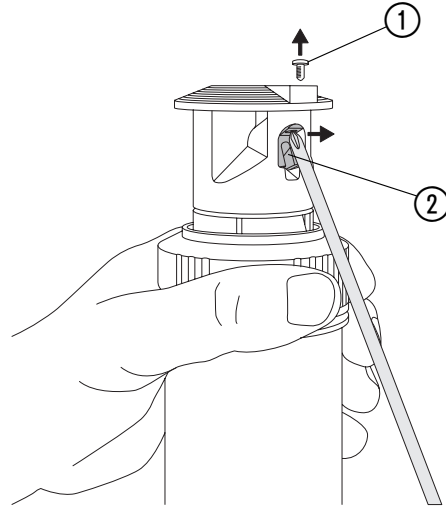
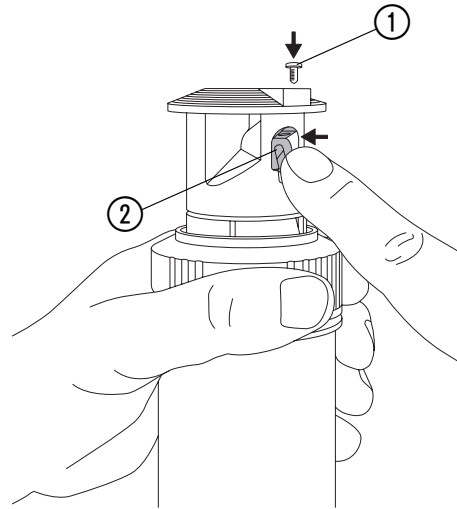
- Allentare la vite ① ed estrarre l'ugello ② aiutandosi con un cacciavite.
- Prendere il nuovo ugello ② e spingerlo con un dito nell'incavo in modo che il foro sulla sua sommità coincida con quello sul coperchio. Bloccare poi l'ugello serrando la vite ①.

**P Substituição do bocal (B):**

- Desaparafusar o parafuso ① e puxar o bocal ② para fora, utilizando uma chave de fendas.
- Empurrar o bocal ② com os dedos completamente para dentro, até que os furos para o parafuso fiquem alinhados, e fixá-lo de novo mediante o parafusos ①.

**TR Memenin değiştirilmesi (B):**

- Cıvata ① çıkarılması ve meme ② bir tornavida ile dışarı çıkarılmalıdır.
- Cıvata delikleri aynı hizaya gelinceye kadar, meme ② bir parmak ile tamamen içeri bastırılmalıdır ve sonra tekrar cıvata ① sabitlenmelidir.

**B1****B2****D Beregningssektor einstellen (C):**

Die Einstellung erfolgt im Anschluss an den Einbau des Regners.

- Pfeil ③ auf die linke Kante ④ des Beregnungssektors einstellen und Regner im Schacht versenken.
- Mutter auf den Schacht schrauben und Sektor mit Schraube ④ einstellen. (Eine Umdrehung im Uhrzeigersinn + = ca. 90°).

**Tip:** Zuerst auf minimalen Sektor = 25° drehen.

**GB Set the Sector (C):**

The settings can be selected after the sprinkler has been installed.

- Set the arrow ③ to the left edge ④ of the sector you want to water and lower the sprinkler in the shaft.
- Screw the nut onto the shaft and set the sector using the bolt ④. (One turn clockwise + = approx. 90°).

**Hint:** turn to the smallest sector to begin with = 25°.

**E Ajustar el sector de riego (C):**

El ajuste se hace a continuación del montaje del aspersor.

- Ajustar la flecha ③ en el borde izquierdo ④ del sector de riego e introducir el aspersor en la caja.
- Apretar la tuerca sobre la cuba y ajustar el segmento con el tornillo ④. (un giro en el sentido del reloj + = 90° aprox.)

**Consejo:** Girar primero al sector mínimo = 25°.

**S Ställa in bevattningsytan (C):**

Inställningen skall ske efter att sprinklern anslutits.

- Ställ in pilen ③ på bevattningsytans vänstra kant ④ och sänk ner sprinklern i schaktet.
- Skriva på muttern på schaktet och ställ in området med skruven ④. (Skriva ett varv medsols + = ca 90°)

**Tips:** Börja med minsta yta = ställ in 25°.

**DK Indstilling af vandingssektor (C):**

Indstillingen foretages efter monteringen af vanderen.

- Pilen ③ rettes ind efter vandingssektorens venstre kant ④ og vanderen sænkes ned i skakten.
- Møtrikken skrues på skakten og sektoren indstilles med skruen ④. (En omdrejning med uret + = ca. 90°)

**Tip:** Drej først til en minimalektor = 25°.

**FIN Sadetusalueen säätö (C):**

Säätö suoritetaan sadettimen asennuksen jälkeen.

- Säädä nuoli ③ sadetusalueen vasemman reunan ④ kohdalle ja laske sadetin paikalleen.
- Kierrä mutteri kuiluun ja säädä sektori ruuvilla ④. (Yksi kierros myötäpäivään + = n. 90°)

**Vihje:** Kierrä ensin minimin kohdalle = 25°.

**F Réglage du secteur de cercle (C):**

Le réglage s'effectue après le montage de l'arroseur.

- Régler la flèche ③ sur le bord gauche ④ du secteur et enfoncer l'arroseur dans le cylindre.
- Vissez l'écrou sur le conduit et réglez le secteur avec la vis ④. (un tour dans le sens horaire + = env. 90°)

**Conseil:** régler d'abord le secteur minimum = 25°

**NL Sproeiersector instellen (C):**

De instelling vindt plaats na het inbouwen van de sproeier.

- Pijl ③ aan de linker kant ④ van de sproeiersector instellen en sproeier in de schacht laten zakken.
- Moer op de schacht schroeven en sector met schroef ④ instellen. (Eén omdraaiing naar rechts + = ca. 90°)

**Tip:** eerst op minimale sector = 25° draaien.

**I Regolazione del settore d'irrigazione (C):**

(da effettuare dopo aver installato l'irrigatore)

- Estrarre l'irrigatore e orientarlo in modo che la freccia ③ coincida con l'angolo sinistro ④ del settore d'irrigazione. Quindi reinserire l'irrigatore nel suo involucro.
- Avvitare la ghiera sull'involucro e impostare il settore prescelto ruotando la vite ④ (un giro in senso orario verso il segno + corrisponde a ca. 90°)

Prima di procedere alla regolazione del settore desiderato, accertarsi che la vite sia posizionata in corrispondenza del settore minimo (25°) provando a girarla in senso antiorario.

**P Ajustar o sector de rega (C):**

A regulação se efectua seguidamente à instalação do regador.

- Ajustar a seta ③ na aresta esquerda ④ do sector de rega e introduzir o regador na caixa.
- Enroscar a rosca sobre o compartimento e regular o sector através do parafuso ④. (Um giro no sentido do relógio + = aprox. 90°)

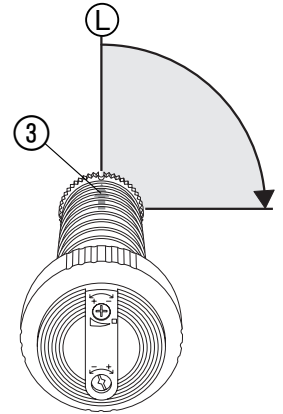
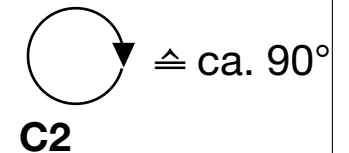
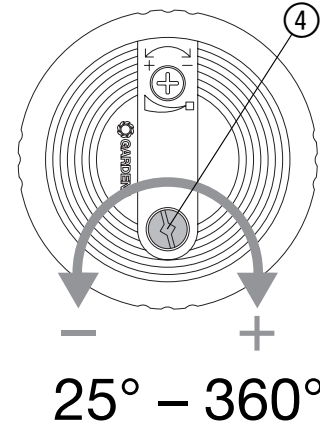
**Sugestão:** Rodar primeiro para o sector mínimo = 25°.

**TR Sulama alanının ayarlanması (C):**

Ayarlama, püskürücünün monte edildikten sonra yapılır.

- Ok işaretini ③ sulama alanının sol kenarına ④ ayarlanmalı ve sulayıcı yuvası içine indirilmelidir.
- Somunu yuvasına takın ve sulama alanının cıvatayla ④ ayarlayın. (Saat yönünde bir dönüş + = yaklaşık 90°)

**Öneri:** Önce minimal alana = 25° çevrilmelidir.

**C1****C2**

- D Beregnungs-Reichweite einstellen (D):**  
→ Reichweite während des Betriebs mit Schraube ⑤ einstellen.  
(Drehen im Uhrzeigersinn verringert die Reichweite).

- GB Set the Range (D):**  
→ Set the range during operation using the screw ⑤.  
(Turn the screw clockwise to reduce the range).

- E Ajustar el alcance de riego (D):**  
→ Ajustar el alcance durante el funcionamiento con el tornillo ⑤.  
(El giro en sentido horario reduce el alcance de riego).

- S Ställa in bevattningsytans räckvidd (D):**  
→ Ställ in räckvidden under drift med skruven ⑤.  
(Skruva medsols = minskar räckvidden)

- DK Indstilling af vandingens rækkevidde (D):**  
→ Rækkevidden indstilles med skruen ⑤ under drift.  
(Drejning med uret reducerer rækkevidden).

- FIN Sadetuksen toimintasäteen säätö (D):**  
→ Säädä toimintasädetä käytön aikana ruuvin ⑤ avulla.  
(Kiertäminen myötäpäivään lyhentää toimintasädetä.)

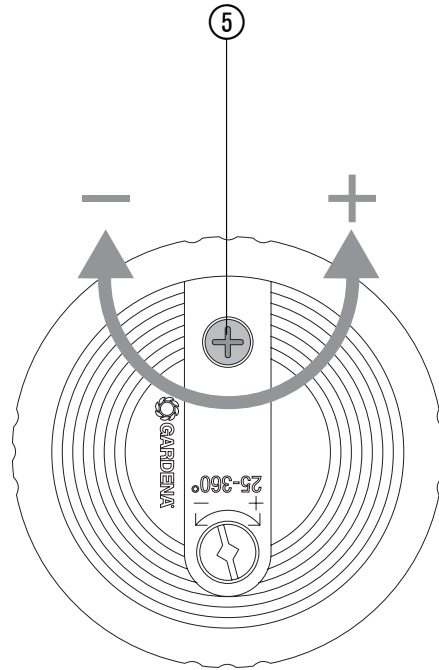
- F Réglage de la portée d'arrosage (D):**  
→ Réglez la portée pendant le service avec la vis ⑤.  
(Une rotation dans le sens horaire diminue la portée).

- NL Reikwijdte sproeier instellen (D):**  
→ Reikwijdte tijdens het gebruik met schroef ⑤ instellen.  
(Door naar links te draaien wordt de reikwijdte verkleind).

- I Regolazione della gittata (D):**  
→ Mentre l'irrigatore è in funzione, impostare la gittata tramite la vite ⑤.  
Girandola in senso orario, la lunghezza del getto si riduce.

- P Ajustar o alcance de rega (D):**  
→ Ajustar o alcance durante a operação mediante o parafuso ⑤.  
(Rodar no sentido dos ponteiros do relógio reduzirá o alcance).

- TR Sulama mesafesinin ayarlanması (D):**  
→ Sulama mesafesi, sistem çalışırken civata ⑤ ile ayarlanmalıdır.  
(Saatin çalışma yönünde çevirince, sulama mesafesi azalır).



**D**

- D Regner und Sieb reinigen (E):**  
1. Mutter ③ aufdrehen, Regner entnehmen und Regner und Sieb ⑦ unter fließendem Wasser reinigen.  
2. Regner wie unter **Beregnungssektor einstellen (C)** wieder in den Schacht einsetzen.  
3. Mutter ③ wieder zudrehen.  
**Tip:** Nach der Winterpause den Regner wie beschrieben reinigen.

- GB Cleaning the Sprinkler and Dirt Filter (E):**  
1. Unscrew the nut ③, remove the sprinkler, and rinse the sprinkler and dirt filter ⑦ under running water.  
2. Set the sprinkler as described in the section **Set the Sector (C)** and return to shaft.  
3. Tighten nut ③ again.

- Hint:** Clean the sprinkler as described after a period of disuse during the winter.

- E Limpiar el aspersor y el filtro (E):**  
1. Aflojar la tuerca ③, sacar el aspersor y limpiar el aspersor y el filtro ⑦ bajo el chorro de agua corriente.  
2. Poner el aspersor de nuevo en la caja como se describe en el **ajuste del sector de riego (C)**.  
3. Apretar de nuevo la tuerca ③.

**Consejo:** Limpiar el aspersor después de la parada invernal como se describe.

- S Rengör sprinkler och sil (E):**  
1. Skruva av mutter ③ ta ur sprinkler och rengör sprinkler och sil ⑦ under rinnande vatten.  
2. Ställ in sprinkler som i **Ställa in bevattningsytan (C)** och sänk ner i schaktet igen.  
3. Skruva åt muttern ③.

**Tips:** Rengör sprinklern som beskrivet efter vinterförvaring.

- DK Rengøring af vander og sigte (E):**  
1. Motrikken ③ løsnes, vanderen fjernes og vanderen og sigten ⑦ rengøres under rindende vand.  
2. Vanderen anbringes i skakten som anviset under **Indstilling af vandingssektor (C)**.  
3. Motrikken ③ strammes igen.

**Tip:** Rengør vanderen som beskrevet efter vinterpausen.

- FIN Sadettimen ja sihdin puhdistus (E):**  
1. Kierrä mutteri ③ auki, poista sadetin ja puhdistaa sadetin sekä sihti ⑦ juoksevan veden alla.  
2. Aseta sadetin takaisin paikoilleen kohdassa **Sadetusalueen säätö (C)** kuvatulla tavalla.  
3. Kierrä mutteri ③ jälleen kiinni.

**Vihje:** Puhdistaa sadetin talvitauon jälkeen kuten ohjeessa kuvattu.

- F Nettoyage de l'arroseur et du tamis (E):**  
1. Desserrer l'écrou ③. Enlever l'arroseur et nettoyer l'arroseur et le tamis ⑦ sous un jet d'eau.  
2. Reposer l'arroseur dans le cylindre conformément au point **Réglage du secteur (C)**.  
3. Resserrer l'écrou ③.

**Conseil :** nettoyez après le remisage d'hiver l'arroseur conformément à la description.

- NL Sproeier en zeef schoonmaken (E):**  
1. Moer ③ losdraaien. Sproeier er uithalen en sproeier en zeef ⑦ onder stromend water schoonmaken.  
2. Sproeier zoals onder **sproeiersector instellen (C)** weer in de schacht plaatsen.  
3. Moer ③ weer vastdraaien.

**Tip:** Na de winterpauze de sproeier zoals beschreven reinigen.

- I Pulizia dell'irrigatore e del filtro (E):**  
1. Svitare la ghiera ③, estrarre l'irrigatore e il filtro ⑦ e sciacquarli bene sotto l'acqua corrente.  
2. Reinserrare l'irrigatore nel suo involucro come indicato al § (C).  
3. Riavvitare la ghiera ③.

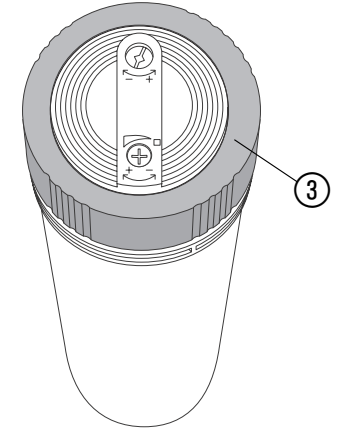
**Dopo la pausa invernale si raccomanda di pulire bene l'irrigatore.**

- P Limpeza do regador e da peneira filtrante (E):**  
1. Abrir a porca ③, retirar o regador e lavar o regador e a peneira ⑦ com água corrente.  
2. Ajustar o regador conforme descrito sob **Sector de rega (C)** e inseri-lo de novo na caixa.  
3. Apertar de novo a porca ③.

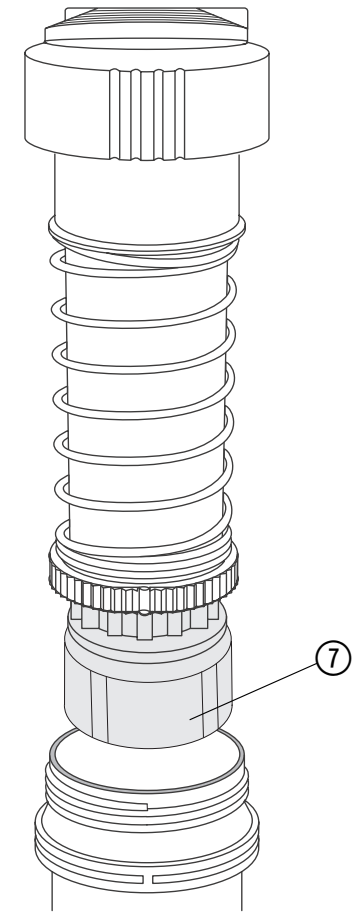
**Sugestão:** Limpe o seu regador após a pausa invernal, como explicado nas instruções.

- TR Sulayıcının ve süzgecin temizlenmesi (E):**  
1. Somun ③ açılmalı, sulayıcı dışarı çıkarılmalı ve ardından sulayıcı ve süzgeç ⑦ musluktan akan su altında temizlenmelidir.  
2. Sulayıcı, **Sulama alanının ayarlanması (C)** bölümünde tarif edildiği gibi, tekrar yerine takılmalıdır.  
3. Somun ③ tekrar sıkılıp kapatılmalıdır.

**Öneri:** Sulama yapılmayan kış aylarından sonra püskürtücüyü açıklandığı şekilde temizleyin.



**E1**



**E2**

<b>D</b> Beheben von Störungen: Störung	Mögliche Ursache	Abhilfe
Regnerkolben fährt nicht aus.	Zu geringer Wasserdruck.	Anzahl der Regner pro Strang reduzieren. Kleinere Düse wählen (z. B. Düse 4).
	Regnerkolben verschmutzt.	Regner und Sieb reinigen (E).
Wurfweite zu gering.	Sieb verschmutzt.	Regner und Sieb reinigen (E).
	Zu geringer Wasserdruck.	Anzahl der Regner pro Strang reduzieren. Kleinere Düse wählen (z. B. Düse 4).
<b>GB</b> Trouble-Shooting: Fault	Possible Cause	Remedy
Sprinkler piston does not pop up.	Insufficient water pressure.	Reduce the number of sprinklers per watering line. Select a smaller nozzle (e.g. nozzle 4).
	Sprinkler piston is dirty.	Clean the sprinkler and dirt strainer (E).
Insufficient range.	Dirt strainer is dirty.	Clean the sprinkler and dirt strainer (E).
	Insufficient water pressure.	Reduce the number of sprinklers per watering line. Select a smaller nozzle (e.g. nozzle 4).
<b>E</b> Solución de averías Avería	Causa posible	Solución
Los pistones del aspersor no salen.	Presión de agua insuficiente.	Reducir el número de aspersores por línea. Seleccionar las boquillas pequeñas (p. ej. Boquilla 4).
	Pistón del aspersor sucio.	Limpiar aspersor y tamiz (E).
Alcance insuficiente.	Tamiz sucio.	Limpiar aspersor y tamiz (E).
	Presión de agua insuficiente.	Reducir el número de aspersores por línea. Elegir boquillas más pequeñas (la 4, por ejemplo).
<b>S</b> Felsökning Störning	Möjliga orsaker	Åtgärd
Sprinklern kommer inte ut.	För lågt vattentryck.	Minska antalet sprinkler per serie. Välj ett mindre munstycke (t. ex. munstycke 4).
	Sprinklern är smutsig.	Rengör sprinkler och sil (E).
Räckvidden för liten.	Silen är smutsig.	Rengör sprinkler och sil (E).
	För lågt vattentryck.	Minska antalet sprinkler per serie. Välj ett mindre munstycke (t. ex. munstycke 4).
<b>DK</b> Fejlafhjælpning Fejl	Mulig årsag	Afhjælpning
Vanderstempelt kører ikke ud.	For lavt vandtryk.	Antallet af vandere pr. streng reduceres. Mindre dyse vælges (f. eks. dyse 4).
	Vanderstempel tilsmudset.	Vander og sigte rengøres (E).
Rækkevidde for kort.	Sigte tilsmudset.	Vander og sigte rengøres (E).
	For lavt vandtryk.	Antallet af vandere pr. streng reduceres. Mindre dyse vælges (f. eks. dyse 4).
<b>FIN</b> Häiriön poisto Häiriö	Mahdollinen syy	Toimenpide
Männän työntöliike riittämätön.	Vedenpaine liian alhainen	Vähennä sadettimien lukumäärää vedentuloputkea kohti. Valitse pienempi suutin (esim. suutin 4).
	Mäntä likainen	Puhdista sadetin ja sihti (E).
Vesisuihkun ulottuvuus liian vähäinen.	Sihti likainen	Puhdista sadetin ja sihti (E).
	Vedenpaine liian alhainen	Vähennä sadettimien lukumäärää vedentuloputkea kohti. Valitse pienempi suutin (esim. suutin 4).

<b>F</b> Incidents Problème	Cause possible	Remède
Le piston ne sort pas.	Trop faible pression d'eau.	Réduisez le nombre d'arroseurs montés en réseau. Choisissez une plus petite buse (par ex. buse 4).
	Piston d'arroseur encrassé.	Nettoyez l'arroseur et le tamis (E).
Trop faible jet.	Tamis encrassé.	Nettoyez l'arroseur et le tamis (E).
	Trop faible pression d'eau.	Réduisez le nombre d'arroseurs montés en réseau. Choisissez une plus petite buse (par ex. buse 4).
<b>NL</b> Opheffen van storingen Storing	Mogelijke oorzaak	Oplossing
Sproeierzuiger komt niet naar buiten.	Te geringe waterdruk.	Aantal sproeiers per streng verminderen. Kleinere sproeiers kiezen (bijv. sproeier 4).
	Sproeierzuiger vuil.	Sproeier en zeef reinigen (E).
Werpwijde te gering.	Zeef vuil.	Sproeier en zeef reinigen (E).
	Te geringe waterdruk.	Aantal sproeiers per streng verminderen. Kleinere sproeiers kiezen (bijv. sproeier 4).
<b>I</b> Anomalia di funzionamento Anomalia	Possibile causa	Intervento
L'irrigatore non si alza	La pressione dell'acqua è troppo bassa.	Ridurre il numero degli irrigatori montati su quella linea. Selezionare l'ugello con settore minore (ad es., l'ugello 4).
	L'irrigatore è sporco.	Pulire irrigatore e filtro (E).
La gittata è troppo corta	Il filtro è sporco.	Pulire irrigatore e filtro (E).
	La pressione dell'acqua è troppo bassa.	Ridurre il numero degli irrigatori montati su quella linea. Selezionare l'ugello con settore minore (ad es., l'ugello 4).
<b>P</b> Corrigir falhas Falha	Possível causa	Solução
O pistão do regador não sai para fora.	Pressão da água demasiada baixa.	Reduzir o número de regadores por condutor. Seleccionar jactos menores (ex. jacto 4).
	Pistão do regador sujo.	Limpar regador e filtro (E).
Alcance do jacto demasiado pequeno.	Filtro sujo.	Limpar regador e filtro (E).
	Pressão da água demasiada baixa.	Reduzir o número de regadores por condutor. Seleccionar jactos menores (ex. jacto 4).
<b>TR</b> Arızaların giderilmesi Arıza	Olası neden	Çözüm
Püskürtücü birimi dışarı çıkmıyor.	Su basıncı çok düşük	Hat başına püskürtücü sayısını azaltın. Daha küçük bir başlık seçin (örn. başlık 4).
	Püskürtücü birimi kirli.	Püskürtücüyü ve süzgeci temizleyin (E).
Atış mesafesi çok kısa.	Süzgeç kirli.	Püskürtücüyü ve süzgeci temizleyin (E).
	Su basıncı çok düşük.	Hat başına püskürtücü sayısını azaltın. Daha küçük bir başlık seçin (örn. başlık 4).

## Service

### Deutschland / Germany

GARDENA  
Manufacturing GmbH  
Service Center  
Hans-Lorenser-Str. 40  
89079 Ulm  
Produktfragen:  
(+49) 731 490-123  
Reparaturen:  
(+49) 731 490-290  
service@gardena.com

### Argentina

Argensem S.A.  
Calle Colonia Japonesa s/n  
(1625) Loma Verde  
Escobar, Buenos Aires  
Tel.: (+54) 34 88 49 40 40  
info@argensem.com.ar

### Australia

NYLEX Consumer Products  
50 – 70 Stanley Drive  
Somerton, Victoria, 3062  
Tel.: (+61) 3 9303 1439  
nylex.spareparts@nylex.com.au

### Austria / Österreich

GARDENA Österreich  
Ges. m.b.H.  
Stettnerweg 11-15  
2100 Korneuburg  
Tel.: (+43) 22 62 745 45-36 od.  
-30  
kundendienst@gardena.at

### Belgium

GARDENA Belgium NV/SA  
Sterrebeekstraat 163  
1930 Zaventem  
Tel.: (+32) 27 20 921 2  
info@gardena.be

### Brazil

Palash Comércio  
e Importação Ltda  
Rua Helena, 285 c/pto 12  
Vila Olímpia – São Paulo – SP  
04552-050  
Tel.: (+55) 11 30 45 33 00  
eduardo@palash.com.br

### Bulgaria

DENEX LTD.  
2 Luis Ahalier Str., 7th floor  
Sofia 1404  
Phone (+359) 2 958 1821  
office@denex-bg.com

### Canada

GARDENA Canada Ltd.  
100 Summerlea Road  
Brampton, Ontario  
Canada L6T 4X3  
Tel.: (+1) 905 792 9330  
info@gardenacanada.com

### Chile

Antonio Martinic Y CIA. LTDA.  
Gilberto Fuenzalida 185 Loc.  
Las Condes - Santiago de Chile  
Tel.: (+56) 220 10 708  
garfar\_cl@yahoo.com

### Costa Rica

Compania Exim  
Euroiberoamericana S.A.  
Los Colegios, Moravia,  
200 metros al Sur del  
Colegio Saint Francis  
San José  
Tel.: (+506) 223 20 75  
exim\_euro@racsa.co.cr

### Croatia

KLIS d.o.o.  
Stancićeva 79  
10419 Vukovina  
Phone (+385) 1622 777 0  
klis@zg.hinet.hr

### Cyprus

FARMOKIPIKI LTD  
P.O. Box 7098  
74, Digeni Akrita Ave.  
1641 Nicosia  
Tel.: (+357) 22 75 47 62  
condam@spidernet.com.cy

### Czech Republic

GARDENA spol. s.r.o.  
Ripská 20a, č.p. 1153  
62700 Brno  
Tel.: (+420) 800 100 425  
(Hotline)  
gardena@gardenabrno.cz

### Denmark

GARDENA Norden AB  
Salgsafdelning Danmark  
Naverland 8  
2600 Glostrup  
info@gardena.dk

### Finland

Habitec Oy  
Martinkyläntie 52  
01720 Vantaa

### France

GARDENA France  
PARIS NORD 2  
69, rue de la Belle Etoile  
BP 57080 ROISSY EN FRANCE  
95948 ROISSY CDG CEDEX  
Tél. : (+33) 0826 101 455  
service.consommateurs@  
gardena.fr

### Great Britain

GARDENA UK Ltd.  
27-28 Brenkley Way  
Blezard Business Park  
Seaton Burn  
Newcastle upon Tyne  
NE18DS  
info@gardena.co.uk

### Greece

Agrokip G. Psomadopoulos  
& Co.  
33 A, Iifestou str. – 194 00  
Industrial Area Koropi  
Athens  
Tel.: (+30) 210 66 202 256  
agrokipp@otenet.gr

### Hungary

GARDENA Magyarország Kft.  
Késmárk utca 22  
1158 Budapest  
Tel.: (+36) 80 20 40 33  
(Hotline)  
gardena@gardena.hu

### Iceland

Heimilistaeki hf  
Saetun 8  
P.O. Box 5340  
125 Reykjavik

### Ireland

Michael McLoughlin & Sons  
Hardware Limited  
Long Mile Road  
Dublin 12

### Italy

GARDENA Italia S.p.A.  
Via Donizetti 22  
20020 Lainate (Mi)  
Tel. 02.93.94.79.1  
info@gardenaitalia.it

### Japan

KAKUICHI Co. Ltd.  
Yamato Bldg., 5-3-1, Kojimachi  
Chiyoda-ku, Tokyo 102  
Tel.: (+81)-(0)3-3264-4721  
m\_ishihara@kaku-ichi.co.jp

### Luxembourg

Magasins Jules Neuberg  
Boîte postale 12  
L-2010 Luxembourg  
rue Gluck  
L-2549 Luxembourg-Gasperich  
Tel. (+352) - 401 401  
info@neuberg.lu

### Netherlands

GARDENA Nederland B.V.  
Postbus 50176  
1305 AD ALMERE  
Tel: (+31) 36 521 00 00  
info@gardena.nl

### Neth. Antilles

Jonka Enterprises N.V.  
Sta. Rosa Weg 196  
P.O. Box 8200  
Curaçao  
Tel.: (+599) 9 767 66 55  
pgm@jonka.com

### New Zealand

NYLEX New Zealand Limited  
Private Bag 94001  
South Auckland Mail Centre  
10 Offenhauser Drive  
East Tamaki, Manukau  
Tel.: (+64) 9 270 1806  
david.eeles@nylex.com.au

### Norway

GARDENA Norden AB  
Salgskontor Norge  
Postboks 214  
2026 Skjetten

### Poland

GARDENA Polska Sp. z o.o.  
Szymanów 9d  
05-532 Baniocza  
Tel.: (+48) 22 727 56 90  
gardena@gardena.pl

### Portugal

GARDENA Portugal Lda.  
Edif. GARDENA  
Algueirão  
2725-596 Mem Martins  
Tel. 219228530  
info@gardena.pt

### Romania

MADEX International  
Str. Avionului No. 17  
Bl. 6D, SC. 1  
AP.1 Sector 1  
Bucharest  
Phone (+40) 21 23 23 570  
madex@ines.ro

### Russia / Россия

ЗАО АМИДА ТТЦ  
ул. Мосфильмовская 66  
119590 Москва  
Tel.: (+7) 095 956 99 00  
amida@col.ru

### Singapore

Hy-Ray Enterprises  
Block 1002 Toa Payoh  
Industrial Park  
# 07-1433/1435/1451  
Singapore 319074  
Tel.: (+65) 625 32 277  
hyray@singnet.com.sg

### Slovak Republic

GARDENA Slovensko s.r.o.  
Bohrova 1  
851 01 Bratislava  
Phone (+421) 263 453 722  
info@gardena.sk

### Slovenia

Silk d.o.o. Trgovina  
Brodišče 15  
1236 Trzin  
Tel.: (+386) 1 580 93 00  
gardena@silk.si

### South Africa

GARDENA  
South Africa (Pty.) Ltd.  
P.O. Box 11534  
Vorna Valley 1686  
Tel.: (+27) 11 315 02 23  
sales@gardena.co.za

### Spain

GARDENA IBÉRICA S.L.U.  
C/Basauri, nº 6  
La Florida  
28023 Madrid  
Tel: (+34) 91 708 05 00  
(4 líneas)  
atencioncliente@gardena.es

### Sweden

GARDENA Norden AB  
Försäljningskontor Sverige  
Box 9003  
20039 Malmö  
info@gardena.se

### Switzerland / Schweiz

GARDENA (Schweiz) AG  
Bitziberg 1  
8184 Bachenbülach  
Tel: (0041) 18 60 2666  
info@gardena.ch

### Turkey

GARDENA-Dost Diş Ticaret  
Mümesillik A.Ş.  
Yeşilbağlar Mah. Başkent  
Cad. No. 26  
81430 Pendik – İstanbul  
Tel.: (+90) 216 38 93 939  
info@gardena-dost.com.tr

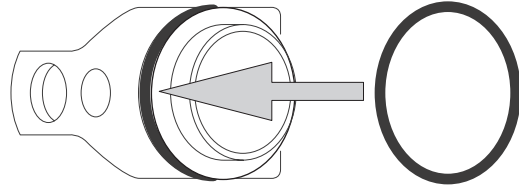
### Ukraine / Украина

АОЗТ АЛЬЦЕСТ  
ул. Гайдара 50  
г. Киев 01033  
Tel.: (+380) 44 220 4335  
info@gardena.ua

### USA

GARDENA  
Melnor, 3085 Shawnee Drive  
Winchester, VA 22604  
Phone (540) 722-9080  
service\_us@melnor.com

1538-23.961.04/0051  
© GARDENA Manufacturing GmbH  
D-89070 Ulm  
http://www.gardena.com



1538-20.965.01