

4040 modular Art. 1276

**D** **Gebrauchsanweisung**  
Bewässerungssteuerung

**GB** **Operating Instructions**  
Watering Controller

**F** **Mode d'emploi**  
Programmateur

**NL** **Gebruiksaanwijzing**  
Besproeiingscomputer

**S** **Bruksanvisning**  
Kontrollpanel

**I** **Istruzioni per l'uso**  
Centralina

**E** **Manual de instrucciones**  
Programación de riego

**P** **Instruções de utilização**  
Comando de rega

**DK** **Brugsanvisning**  
Vandingskontrol-system

# GARDENA Centralina modulare 4040

Benvenuti nel giardino GARDENA...



Leggere attentamente le istruzioni e seguire le avvertenze riportate familiarizzando con il prodotto, il suo uso corretto e le norme di sicurezza.



Per motivi di sicurezza, bambini, giovani sotto i 16 anni e tutti coloro che non hanno preso visione delle istruzioni non devono utilizzare la centralina.

→ Conservare le istruzioni in un luogo sicuro.

## Indice

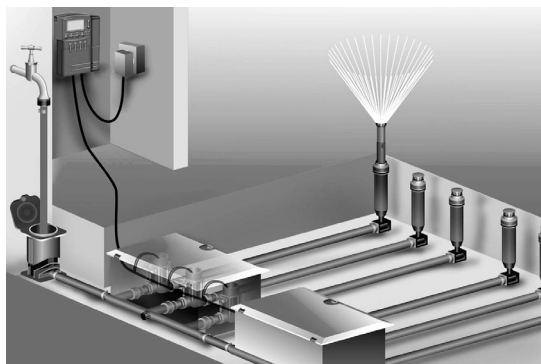
1. Modalità d'impiego .....	56
2. Norme di sicurezza .....	57
3. Funzionamento .....	57
4. Messa in uso .....	58
5. Programmazione e utilizzo .....	60
6. Anomalie di funzionamento .....	65
7. Interventi di fine stagione .....	65
8. Dati tecnici .....	66
9. Informazioni utili .....	66

## 1. Modalità d'impiego

### Settore di utilizzo

La centralina è idonea sia per l'installazione al chiuso che all'aperto.

La centralina modulare 4040 è parte integrante di una delle soluzioni proposte da GARDENA per automatizzare un impianto d'irrigazione composto da più linee. Gli accessori consigliati sono l'elettrovalvola da 24 V **art. 1278**, i pozzetti **art. 1254 / 1255** nonché il cavo di connessione **art. 1280** ed i fermacavo **art. 1282**.



Il sistema GARDENA permette quindi di realizzare facilmente un impianto d'irrigazione che funziona in automatico e che è in grado di soddisfare i diversi fabbisogni idrici delle singole zone anche con una disponibilità d'acqua limitata.

Per un uso corretto attenersi alle istruzioni del fabbricante.



La centralina può essere utilizzata solo per comandare in automatico il funzionamento di elettrovalvole a 24V (c.a.).

## 2. Norme di sicurezza

### Alimentazione:



La centralina va utilizzata unicamente in abbinamento al trasformatore da 24V (c.a.) in dotazione.

→ Quando il trasformatore 24V (c.a.) è collegato alla rete, proteggerlo dall'umidità.

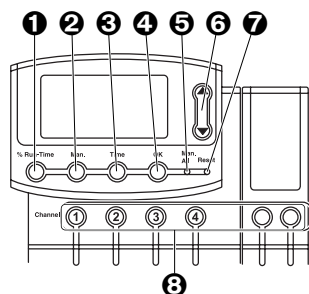
La centralina (senza trasformatore) è resistente agli spruzzi d'acqua.

→ Evitare comunque di esporla a getti diretti.

Per garantire il mantenimento in memoria dei dati impostati qualora venga a mancare la corrente, è previsto l'inserimento di una pila. Utilizzare esclusivamente un modello alcalino da 9V IEC 6LR61. Si raccomandano le marche Varta e Energizer. (Non utilizzare batterie ricaricabili.)

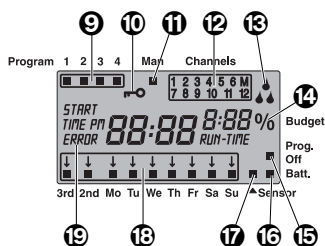
## 3. Funzionamento

### Tasti di programmazione

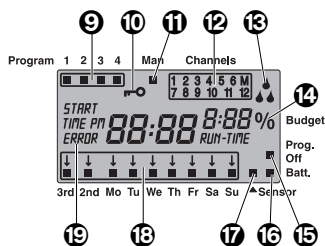


- ❶ Tasto **% Run-Time**: Richiamo della funzione % Run-Time (durata di irrigazione).
- ❷ Tasto **Man**: Apertura e chiusura manuale dei singoli canali di irrigazione.
- ❸ Tasto **Time**: Per visualizzare l'ora corrente.
- ❹ Tasto **OK**: Per memorizzare il dato impostato con i tasti "▲-▼" o per confermare il dato lampeggiante.
- ❺ Tasto **Man. All**: Apertura e chiusura automatica di tutti i canali di irrigazione in sequenza.
- ❻ Tasti **▲-▼**: Per impostare o modificare i singoli dati. (Tenendo premuto uno dei due pulsanti, i dati scorrono in sequenza rapida).
- ❼ Tasto **Reset**: Per annullare tutti i programmi d'irrigazione impostati.
- ❸ Tasto **Channel**: Per richiamare i canali d'irrigazione.

### Indicatori sul display



- ❹ **Programma**: Quando un programma è in esecuzione su un determinato canale, sul display appare l'indicatore corrispondente. Nel caso in cui più canali siano operativi contemporaneamente, l'indicatore scompare.
- ❺ **Blocco tasti**: Per attivare e disattivare il blocco tasti è sufficiente premere contemporaneamente i tasti **Man.** e **OK** (il tasto di reset non può essere bloccato).
- ❻ **Funzionamento manuale**: Quando si attiva in manuale l'apertura o la chiusura dell'acqua, sul display appare il simbolo **Man.**
- ❼ **Indicatore dello stato dei canali**: Stati: aperto, bloccato e sovrapposizione programma.
- ❸ **Indicatore di irrigazione**: Quando un canale è già aperto, le gocce dell'indicatore di irrigazione lampeggiano alternativamente.

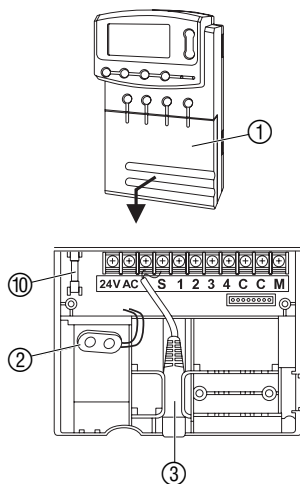


- 14 Funzione % Run-Time:**  
Durata di irrigazione di tutti i canali regolabile tra 10% e 200%.
- 15 Prog. Off:**  
I programmi di irrigazione sono disattivati (funzione % Run-Time: 0%).
- 16 Indicatore dello stato della pila:**  
Quando lampeggia l'indicazione **Batt.** significa che la pila è quasi scarica e deve essere sostituita.  
Se l'indicatore della **batteria** è fisso, la batteria è esaurita o assente.  
L'indicazione **Batt.** smette di lampeggiare non appena viene sostituita la pila.
- 17 Indicatore del rilevatore di umidità:**  
Quando il sensore è collegato alla centralina ed entra in funzione, si inserisce l'indicazione del rilevatore di umidità.
- 18 Giorni della settimana/Cicli di irrigazione:**  
Indicazione del giorno corrente o dei giorni e dei cicli di irrigazione programmati (3<sup>rd</sup> ogni tre giorni / 2<sup>nd</sup> ogni due giorni).
- 19 Visualizzazione di errore o di avvertenza:**  
Per visualizzare un errore o un'avvertenza.

## 4. Messa in uso

Prima di procedere alla programmazione, inserire nel vano batteria una pila alcalina da 9V: qualora venga a mancare la corrente, i dati immessi rimarranno in memoria.

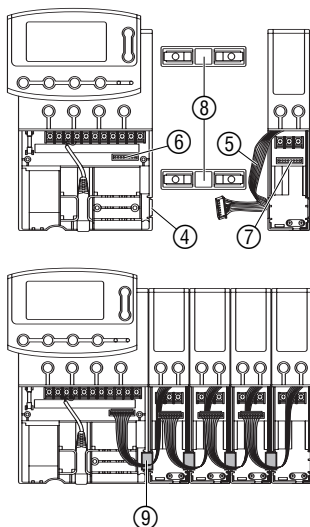
### Operazioni preliminari



1. Sollevare il coperchio ① e tirarlo verso il basso.
2. Collegare il cavo del trasformatore da **24V AC** fissandolo negli appositi morsetti.  
*Lo schema di collegamento si trova nel coperchio ①.*
3. Inserire ogni cavo per collegare le elettrovalvole (ad esempio il cavo di connessione a sette fili GARDENA art. 1280 per max. 6 elettrovalvole) nei fermacavo **numerati** e in quello **C** e stringere saldamente le viti (vedi anche "**Collegamento delle elettrovalvole**").
4. Se necessario, innestare sull'apposito attacco ③ il cavo del rilevatore di umidità (ad esempio il tester di umidità GARDENA art. 1187).
5. Inserire il cavo (ad es. Art. 1273) per il canale Master (se utilizzato) nei morsetti **M** e **C** (Pump) e avvitare saldamente (vedi "**Canale Master**").
6. Collegare la batteria al clip della batteria ② e inserire nello scomparto batterie.  
*Prestare attenzione alla corretta polarità.*
7. Montare nuovamente il coperchio e premerlo in sede.
8. Inserire la spina del trasformatore a 24V (c.a.) in una presa di corrente a 230V.

Dopodiché occorre regolare l'indicazione dell'ora su 24 o 12 pm ed impostare l'ora corrente (vedi **5. Programmazione e utilizzo "Impostazione dei dati correnti"**).

## Collegamento del modulo di espansione



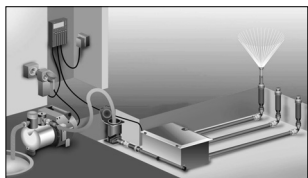
I moduli di espansione GARDENA art. 1277 con due canali d'irrigazione sono disponibili come accessorio. Si possono collegare fino a quattro moduli di espansione, pilotando così 12 canali d'irrigazione con l'unità di base.

1. Rompere la linguetta ④ della centralina (oppure dei moduli di espansione già collegati).
2. Inserire le traverse di giunzione ⑧ nella centralina (oppure nei moduli di espansione già collegati) ed applicarvi il modulo di ampliamento.
3. Fissare il modulo di espansione con la clip ⑨.
4. Collegare il cavo del modulo di espansione ⑤ con la spina di comando ⑥ (in caso di allacciamento di un ulteriore modulo di espansione, collegare ugualmente i moduli di espansione tramite la spina del modulo di espansione ⑦).

*La centralina riconosce automaticamente i moduli di espansione non appena questi vengono collegati.*

5. Applicare i coperchi della centralina e del modulo di espansione premendoli in sede.

## Canale Master

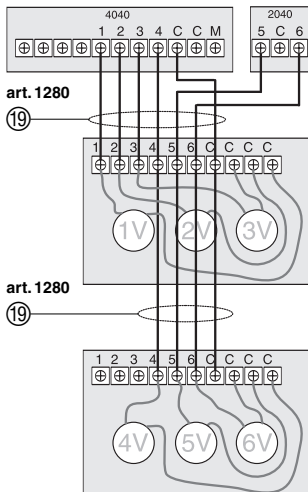


Il "Master" è un canale che interviene automaticamente ogni volta che viene attivato un canale d'irrigazione. È indispensabile pertanto quando si deve alimentare l'impianto con una pompa. Il canale Master si chiude 20 secondi prima del termine del programma per togliere pressione dall'impianto.

Utilizzando lo **Starter pompa GARDENA, art. 1273**, collegato al canale Master, è possibile far funzionare la pompa in automatico.

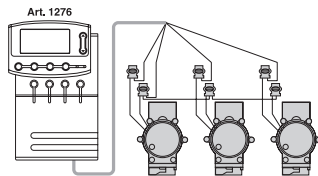
## Collegamento delle elettrovalvole

Esempio: con due pozzetti pre-cablati V3 (art. 1255)



1. Numerare le valvole in ordine progressivo in modo da poterle facilmente assegnare ai singoli canali.

Esempio: con 3 elettrovalvole

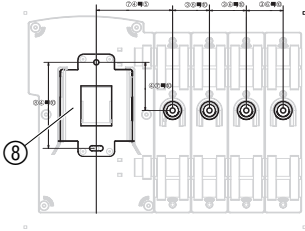


2. Collegare un cavo ⑱ della prima elettrovalvola all'altra estremità del filo fissato nel morsetto 1 della centralina
3. Procedendo allo stesso modo, collegare tutte le altre elettrovalvole ai canali corrispondenti. (in caso di pozzi affiancati è possibile unire i collegamenti).
4. Collegare quindi il secondo cavo di ciascuna elettrovalvola all'altra estremità libera del filo inserito nel morsetto C della centralina usando – per ognuna – un fermacavo (Avvertenza: C = C).

## Sezione del cavo di connessione

La distanza massima consentita tra la centralina e l'elettrovalvola è subordinata alla sezione del cavo utilizzato: se è pari a  $0,5 \text{ mm}^2$  si può coprire una distanza di 30 m; se è di  $0,75 \text{ mm}^2$  si arriva a 45 m. Tenere presente che non si possono far funzionare contemporaneamente più di 3 elettrovalvole. Il cavo di connessione GARDENA art. 1280 presenta una sezione di  $0,5 \text{ mm}^2$  ed una lunghezza di 15 metri. Il cavo di connessione può essere collegato a tenuta con il fermacavi art. 1282.

### Fissaggio del supporto a parete



#### → Se si utilizza il modulo accessorio 2040:

Appoggiare alla parete la maschera per foratura fornita a corredo e segnare i fori con una matita.

1. Avvitare la piastra di fissaggio ⑧ per la centralina (ed eventualmente i supporti per i moduli di espansione) al muro.
2. Agganciare la centralina (eventualmente con il modulo di espansione) con il retro alla piastra di fissaggio ⑧ inserendola dall'alto (ed eventualmente nei supporti per i moduli di espansione).

## 5. Programmazione e utilizzo

### Impostazione di data e ora al momento dell'accensione



### Impostazione dell'ora e del giorno della settimana



### Impostazione dei dati correnti

L'impostazione dei dati correnti (ora e giorno della settimana) è la prima operazione da eseguire, senza la quale non è possibile programmare i cicli di irrigazione. Le elettrovalvole già aperte si chiudono automaticamente dopo un minuto se si modifica l'orario.

1. Innestare il trasformatore (senza pila).

*Sul display lampeggiano "TIME" e 24 H.*

2. Impostare l'indicazione dell'ora su 24 o 12 pm con i tasti "▲" o "▼" e confermare l'impostazione con il tasto **OK**.

*Sul display lampeggiano la scritta "TIME" e la cifra delle "ore".*

1. Premere il tasto **TIME**.

2. Utilizzando i tasti "▲" o "▼", impostare l'ora attuale (nell'esempio, le 12) e confermarla premendo il pulsante **OK**.

*Sul display lampeggiano la scritta "TIME" e la cifra dei "minuti".*

3. Impostare i minuti (nell'esempio, 30) utilizzando i tasti "▲" o "▼" e confermarli premendo il pulsante **OK**.

*Sul display lampeggiano la scritta "TIME" e l'indicatore del "giorno".*

4.



4. Selezionare il giorno corrente della settimana spostando il cursore con i tasti “▲” o “▼” (Ad esempio **Fr venerdì**) e confermarlo premendo il pulsante “OK”.

*A questo punto, l'ora ed il giorno della settimana sono impostati.*

## Impostazione di un nuovo programma

### Programmazione

L'inserimento dei dati correnti (ora e giorno della settimana) è il presupposto per poter accedere alla programmazione dei cicli di irrigazione.

Prima di effettuare la programmazione, si raccomanda di procedere alla stesura di un piano totale nel quale si stabiliscano i tempi d'irrigazione per ciascuna elettrovalvola: in tal modo si potrà avere una corretta visione d'insieme. Utilizzare lo schema allegato alle presenti istruzioni. Si possono aprire al massimo 6 canali d'irrigazione contemporaneamente.

Si possono impostare fino a 4 diversi programmi d'irrigazione per ciascun canale (massimo 4 programmi x 12 canali = 48 programmi).

Se i programmi si sovrappongono, lampeggiano l'indicatore dello stato dei canali e **ERROR** (i programmi vengono comunque eseguiti).

→ Assicurarsi sempre che i programmi non si sovrappongano.



1.

### Selezione del canale e del programma

1. Premere il tasto “Channel” corrispondente al canale desiderato (nell'esempio, il numero 2).

*Channels (ad esempio 2) viene visualizzato sul display e lampeggia Program 1.*



2.

2. Selezionare il programma desiderato spostando il cursore con i tasti “▲” o “▼” (nell'esempio, su Program 3) e confermarlo premendo il pulsante “OK”.

*Sul display lampeggiano la scritta “START TIME” e la cifra delle “ore” per l'inizio dell'irrigazione.*



3.

### Inserimento dell'ora d'inizio irrigazione

3. Premendo i pulsanti “▲” o “▼” inserire l'ora d'inizio irrigazione per il programma 1 (nell'esempio le 16) e confermarla con il tasto “OK”.

*Sul display lampeggiano la scritta “START TIME” e la cifra dei “minuti”.*



4.

4. Inserire i minuti usando i pulsanti “▲” o “▼” (nell'esempio 30) e confermare il dato con il tasto “OK”.

*Sul display lampeggiano la scritta “RUN TIME” e la cifra dell’ “ora” per la durata dell'irrigazione.*



5.

### Inserimento della durata dell'irrigazione

5. Inserire la durata dell'irrigazione (espressa in ore, nell'esempio 1) premendo il pulsante “▲” o “▼” e confermarla con il tasto “OK”.

*Sul display lampeggiano la scritta “RUN TIME” e la cifra dei “minuti”.*



6.

6. Inserire i minuti con i pulsanti “▲” o “▼” (nell'esempio 20) e confermarli con il tasto “OK”.

*Sul display lampeggia la freccia ↓ che indica la frequenza dell'irrigazione.*

## Selezione dei giorni d'irrigazione

- (a) ogni 2 o 3 giorni a partire dal giorno della settimana attuale (2nd o 3rd)
- (b) nel giorno prescelto (il programma può quindi essere ripetuto anche tutti i giorni)

7(a)



3rd 2nd Mo Tu We Th Fr Sa Su ▲Sensor

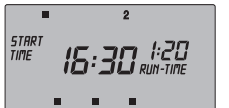


3rd 2nd Mo Tu We Th Fr Sa Su ▲Sensor

7(b)



3rd 2nd Mo Tu We Th Fr Sa Su ▲Sensor



3rd 2nd Mo Tu We Th Fr Sa Su ▲Sensor

### 7. (a) Irrigazione ogni 2 o 3 giorni

Premere il pulsante “▲” o “▼” per posizionare la freccia ↓ sopra alla frequenza desiderata (nell'esempio **2nd** = ogni 2 giorni) e confermare la scelta con il tasto “OK”.

*Il programma viene memorizzato e la frequenza dell'irrigazione (nell'esempio **2nd**) viene visualizzata sul display. (Esempio **Fr, Su, Tu, Th**) viene visualizzata sul display.*

Il programma d'irrigazione verrà ripetuto ogni 3 oppure ogni 2 giorni con decorrenza dalla data attuale impostata (p.e. **Fr**).

Impostare ulteriori programmi di irrigazione oppure riportarsi nuovamente sull'orario corrente con il tasto **Time**.

— o —

### (b) Irrigazione nei giorni prescelti

Premere il pulsante “▲” o “▼” per posizionare la freccia ↓ sopra al giorno desiderato (nell'esempio, **Mo** = lunedì) e confermare la scelta con il tasto “OK ■”. Per cancellare un giorno già selezionato, riposizionarsi con la freccia e premere nuovamente.

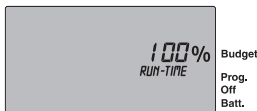
Dopo aver impostato i giorni della settimana in cui far svolgere l'irrigazione (nell'esempio, **Mo, We, Fr**), premere il pulsante “▲” fino a quando la freccia ↓ scompare scorrendo oltre **Su**.

*Il programma viene memorizzato e l'indicazione dei giorni prescelti (nell'esempio, **Mo, We, Fr**) rimane visualizzata sul display.*

Impostare ulteriori programmi di irrigazione oppure riportarsi nuovamente sull'orario corrente con il tasto **Time**.

## Funzione % Run-Time

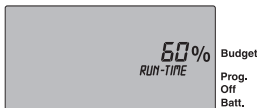
Durate di irrigazione programmate



Programmi di irrigazione disattivati



2.



Per l'attivazione dei programmi di irrigazione è necessario selezionare la funzione **% Run-Time > 0%**.

Le durate di irrigazione programmate per tutti i programmi di irrigazione possono essere modificate in modo centralizzato a passi del 10% da 200% a 10% senza dover modificare i singoli programmi. Ad esempio in autunno, quando si deve irrigare per una durata inferiore rispetto all'estate.

**10 - 200% RUN-TIME** = I programmi di irrigazione sono attivati

**0% RUN-TIME = Prog. Off** = I programmi di irrigazione sono disattivati

Se la funzione **% Run-Time** è stata impostata su **0% RUN-TIME** (programmi di irrigazione disattivati), lampeggiano tutti i canali d'irrigazione e compare **Prog. Off** nell'indicazione normale.

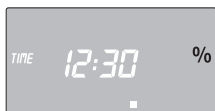
1. Premere il tasto **% Run-Time**.

2. Selezionare la percentuale desiderata per la durata d'irrigazione programmata con i tasti “▲” o “▼”.

(Ad esempio **60% RUN-TIME**) e confermare la selezione con il tasto **OK**.

*Il display si commuta sull'ora corrente.*





A questo punto, la programmazione del computer d'irrigazione è conclusa, ovvero le elettrovalvole installate si aprono e si chiudono in modo completamente automatico effettuando l'irrigazione agli orari programmati. Se la durata d'irrigazione è diversa dal 100%, sul display dell'ora corrente viene visualizzato il simbolo %.

**Avvertenza:** se la percentuale della durata d'irrigazione viene modificata, nei singoli programmi viene mantenuta l'indicazione della durata d'irrigazione originariamente programmata. Quando si imposta / modifica un programma, l'impostazione automatica è **100 % RUN-TIME**. **% RUN-TIME** non è valido per l'irrigazione manuale.

### Visualizzazione della durata d'irrigazione effettiva

La durata d'irrigazione effettiva è la quota percentuale della durata d'irrigazione programmata. Ad esempio, con una durata d'irrigazione programmata di **1** ora e **50 %** Run-Time viene visualizzata una durata d'irrigazione effettiva di **30** minuti.

1. Mantenere premuto il tasto **% Run-Time** e premere il tasto **Channel** desiderato.
2. Selezionare la memoria di programma con i tasti "▲" o "▼".

Con i tasti "▲" o "▼" si possono selezionare in sequenza tutti i 48 programmi.

In qualunque momento è possibile modificare un programma già impostato, intervenendo solo sul dato specifico che si vuole variare.

In base alle istruzioni suddette, entrare nel programma e ripercorrere le varie fasi variando i dati necessari (ad es., la durata dell'irrigazione) e confermando tutti gli altri con il tasto "OK".

### Ritorno al livello base

In qualunque fase della programmazione è possibile tornare al livello base.

→ Premere il pulsante "Time".

*Sul display vengono visualizzati i dati correnti (ora e giorno della settimana).*

### Reset



**Se si desidera cancellare tutti i programmi impostati, procedere a un reset.**

→ Tenere premuto il tasto **Reset** per cinque secondi.

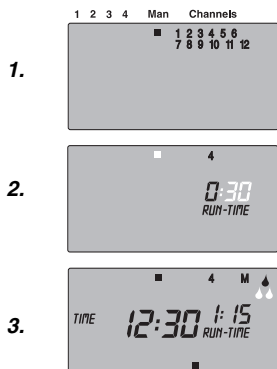
- Sul display vengono visualizzati tutti i simboli per ca. 2 secondi.
- **Tutti** i programmi vengono cancellati.
- L'ora corrente ed il giorno della settimana restano memorizzati.

Il reset può essere effettuato in qualsiasi momento. Dopodiché occorre confermare l'ora attuale con il tasto "Time".

Per modificarla, invece, procedere come al punto

**5. Programmazione e utilizzo "Impostazione dell'ora e del giorno della settimana").**

## Comando manuale



## Comando manuale di tutti i canali d'irrigazione



## Esclusione di un canale



## Irrigazione manuale

1. Premere il tasto "Man".

L'indicazione **Man** ■ viene visualizzata e sul display lampeggiano tutti i canali.

2. Pigiare il pulsante "Channel" desiderato (nell'esempio, il numero 4).

Sul display lampeggiano **RUN TIME** e l'indicazione delle ore

3. Premere nuovamente il tasto "Man": avrà inizio un'irrigazione con durata di 30 minuti.

**oppure**

Impostare la durata desiderata (nell'esempio, **1:15** minuti) usando i tasti "▲" o "▼" e confermandola con il tasto "OK".

L'irrigazione manuale viene avviata.

Qualora fosse necessario attivare manualmente tutti i canali d'irrigazione in sequenza, si può premere il tasto **Man. All.** In questo modo, tutti i canali d'irrigazione si aprono in sequenza corrispondentemente alla durata d'irrigazione manuale.

→ Premere il tasto **Man. All.**

Sul display viene visualizzato **SPEC** e l'irrigazione inizia con il canale 1.

Per interrompere prima della conclusione, premere nuovamente il tasto **Man. All.**

Se non è necessario irrigare, ad esempio dopo un lungo periodo di precipitazioni copiose, si possono bloccare tutti i canali d'irrigazione attivando la funzione %Run-Time (vedi "**Funzione %Run-Time**").

Inoltre, si possono escludere singoli canali procedendo come segue:

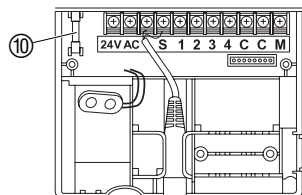
1. Tenendo premuto il tasto "OK" pigiare il pulsante "Channel" desiderato. (Ad esempio canale 2).

Il canale escluso e **Prog. Off** lampeggiano sul display.

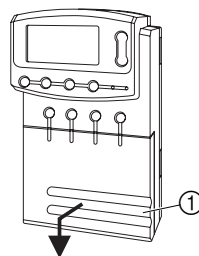
2. Per ripristinare la funzionalità del canale escluso, tenere premuto il tasto "OK" e contemporaneamente pigiare il tasto "Channel" interessato.

## 6. Anomalie di funzionamento

### Sostituzione del fusibile



1. Controllare l'indicatore della pila sul display e, se necessario, sostituire la pila.
2. Staccare la spina del trasformatore 24 V (AC).
3. Sollevare il coperchio ⑩ e tirarlo verso il basso.
4. Rimuovere il fusibile ⑩ ed inserirne uno nuovo (2,5 A / T 1,0).
5. Montare nuovamente il coperchio ⑩ e premerlo in sede.
6. Inserire la spina del trasformatore 24 V (AC) in una presa di corrente a 230 V.



Anomalia	Possibile causa	Intervento
Il display non riporta alcuna indicazione	La temperatura esterna è scesa sotto 0 °C o è salita sopra +60 °C.	→ Attendere che la temperatura si normalizzi: le scritte ricompariranno sul display.
Sul display appare la scritta "ERROR FUZE"	E' bruciato il fusibile.	→ Verificare lo schema di collegamento delle elettrovalvole. → Sostituire il fusibile.
Sul display appare la scritta "ERROR noAC" (i programmi restano memorizzati)	Il trasformatore non è collegato alla rete	→ Inserire la spina del trasformatore nella presa di corrente.
	Cortocircuito nel cavo di connessione delle elettrovalvole.	→ Collegare correttamente il cavo di connessione delle elettrovalvole (vedi 4. Messa in uso "Collegamento delle elettrovalvole").
	Sovraccarico del trasformatore a causa di elettrovalvole di altri produttori.	→ Si può aprire contemporaneamente soltanto un numero di elettrovalvole tale da non superare un assorbimento di corrente totale di 900 mA.

Per ulteriori anomalie contattare un Centro Assistenza Tecnica GARDENA.

## 7. Interventi di fine stagione

### Ricovero invernale

La centralina è a prova di gelo fino a temperature di -20 °C. All'inizio della stagione fredda non sono necessarie misure di protezione.

→ Controllare l'indicatore della pila prima di collegare il trasformatore.

### Smaltimento delle pile esaurite

→ Per eliminare le pile scariche, utilizzare gli appositi contenitori di raccolta.

### Smaltimento:

(conforme a: RL2002/96/EC)



Non smaltire insieme ai normali rifiuti domestici. Utilizzare sempre gli appositi contenitori di raccolta.

## 8. Dati tecnici

---

<b>Alimentazione:</b>	24 V (AC) / 900 mA (sufficienti per 6 elettrovalvole GARDENA art. 1278)
<b>Sicurezza memoria:</b>	1 pila alcalina da 9 V IEC 6LR61
<b>Durata della pila:</b>	min. 1 anno (in caso di interruzione di corrente per il mantenimento in memoria dei dati)
<b>Temperatura d'esercizio:</b>	da 0 °C a +60 °C
<b>Temperature massime:</b>	-20 °C / +70 °C
<b>Umidità relativa dell'aria:</b>	da 20 % a 95 %
<b>Abbinamento a sensori di umidità:</b>	articoli GARDENA
<b>Mantenimento in memoria dei dati:</b>	anche in caso di sostituzione della pila (purché il trasformatore sia collegato alla rete)
<b>Numero di canali:</b>	4 canali ed un canale Master, trasformabile con max. 4 moduli accessori art.1277 in 12 canali e un canale Master.
<b>Irrigazioni giornaliere programmabili:</b>	fino a 4 per canale
<b>Durata impostabile per ciascuna irrigazione:</b>	da 1 minuto a 4 h 59 min. (100% Run-Time) da 2 minuti a 9 h 58 min. (200% Run-Time)

## 9. Informazioni utili

---

### **Servizio Clienti**

In caso di guasto o di anomalia di funzionamento, rivolgersi al Centro Assistenza Tecnica Nazionale, tel. 199.400.169

### **Garanzia**

Questo prodotto GARDENA è coperto da garanzia legale (nella Comunità Europea per 24 mesi a partire dalla data di acquisto) relativamente a tutti i difetti sostanziali imputabili a vizi di fabbricazione o di materiale impiegato. Il prodotto in garanzia potrà essere, a nostra discrezione, o sostituito con uno in perfetto stato di funzionamento o riparato gratuitamente qualora vengano osservate le seguenti condizioni:


- il prodotto sia stato adoperato in modo corretto e conforme alle istruzioni e nessun tentativo di riparazione sia stato eseguito dall'acquirente o da terzi
- il prodotto sia stato spedito a spese del mittente direttamente a un centro assistenza GARDENA allegando il documento che attesta l'acquisto (fattura o scontrino fiscale) e una breve descrizione del problema riscontrato.

L'intervento in garanzia non estende in nessun caso il periodo iniziale.

Eventuali danni imputabili a un'errata alimentazione della centralina non rientrano nella garanzia.

La presente garanzia del produttore non inficia eventuali rivalse nei confronti del negoziante/rivenditore.

<p><b>D</b> <i>Produkthaftung</i></p>	<p>Wir weisen ausdrücklich darauf hin, dass wir nach dem Produkthaftungsgesetz nicht für durch unsere Geräte hervorgerufene Schäden einzustehen haben, sofern diese durch unsachgemäße Reparatur verursacht oder bei einem Teileaustausch nicht unsere Original GARDENA Teile oder von uns freigegebene Teile verwendet werden und die Reparatur nicht vom GARDENA Service oder dem autorisierten Fachmann durchgeführt wird. Entsprechendes gilt für Ergänzungsteile und Zubehör.</p>
<p><b>GB</b> <i>Product Liability</i></p>	<p>We expressly point out that, in accordance with the product liability law, we are not liable for any damage caused by our units if it is due to improper repair or if parts exchanged are not original GARDENA parts or parts approved by us, and, if the repairs were not carried out by a GARDENA Service Centre or an authorised specialist. The same applies to spare parts and accessories.</p>
<p><b>F</b> <i>Responsabilité</i></p>	<p>Nous vous signalons expressément que GARDENA n'est pas responsable des dommages causés par ses appareils, dans la mesure où ces dommages seraient causés suite à une réparation non conforme, dans la mesure où, lors d'un échange de pièces, les pièces d'origine GARDENA n'auraient pas été utilisées, ou si la réparation n'a pas été effectuée par le Service Après-Vente GARDENA ou l'un des Centres SAV agréés GARDENA. Ceci est également valable pour tout ajout de pièces et d'accessoires autres que ceux préconisés par GARDENA.</p>
<p><b>NL</b> <i>Productaansprakelijkheid</i></p>	<p>Wij wijzen er nadrukkelijk op, dat wij op grond van de wet aansprakelijkheid voor producten niet aansprakelijk zijn voor schade ontstaan door onze apparaten, indien deze door onvakkundige reparatie veroorzaakt zijn, of er bij het uitwisselen van onderdelen geen gebruik gemaakt werd van onze originele GARDENA onderdelen of door ons vrijgegeven onderdelen en de reparatie niet door de GARDENA technische dienst of de bevoegde vakman uitgevoerd werd. Ditzelfde geldt voor extra-onderdelen en accessoires.</p>
<p><b>S</b> <i>Produktansvar</i></p>	<p>Tillverkaren är inte ansvarig för skada som orsakats av produkten om skadan beror på att produkten har reparerats felaktigt eller om, vid reparation eller utbyte, andra än Original GARDENA reservdelar har använts. Samma sak gäller för kompletteringsdelar och tillbehör.</p>
<p><b>I</b> <i>Responsabilità del prodotto</i></p>	<p>Si rende espressamente noto che, conformemente alla legislazione sulla responsabilità del prodotto, non si risponde di danni causati da nostri articoli se originati da riparazioni eseguite non correttamente o da sostituzioni di parti effettuate con materiale non originale GARDENA o comunque da noi non approvato e, in ogni caso, qualora l'intervento non venga eseguito da un centro assistenza GARDENA o da personale specializzato autorizzato. Lo stesso vale per le parti complementari e gli accessori.</p>
<p><b>E</b> <i>Responsabilidad de productos</i></p>	<p>Advertimos que conforme a la ley de responsabilidad de productos no nos responsabilizamos de daños causados por nuestros aparatos, siempre y cuando dichos daños hayan sido originados por arreglos o reparaciones indebidas, por recambios con piezas que no sean piezas originales GARDENA o bien piezas autorizadas por nosotros, así como en aquellos casos en que la reparación no haya sido efectuada por un Servicio Técnico GARDENA o por un técnico autorizado. Lo mismo es aplicable para las piezas complementarias y accesorios.</p>
<p><b>P</b> <i>Responsabilidade sobre o produto</i></p>	<p>Queremos salientar que segundo a lei da responsabilidade do fabricante, nós não nos responsabilizaremos por danos causados pelo nosso equipamento, quando estes ocorram em decorrência de reparações inadequadas ou da substituição de peças por peças não originais da GARDENA, ou peças não autorizadas. A responsabilidade tornar-se-à nula também depois de reparações realizadas por oficinas não autorizadas pela GARDENA. Esta restrição valerá também para peças adicionais e acessórios.</p>
<p><b>DK</b> <i>Produktansvar</i></p>	<p>Vi gør udtrykkeligt opmærksom på at i henhold til produktansvarsloven er vi ikke ansvarlige for skader forårsaget af vores udstyr, hvis det skyldes uautoriserede reparationer eller hvis dele er skiftet ud og der ikke er anvendt originale GARDENA dele eller dele godkendt af os, eller hvis reparationerne ikke er udført af GARDENA-service eller en autoriseret fagmand. Det samme gælder for ekstra udstyr og tilbehør.</p>

<p><b>D EU-Konformitätserklärung</b>  <b>Maschinenverordnung (9. GSGVO) / EMVG / Niedersp. RL</b>  Der Unterzeichnete GARDENA International GmbH, Hans-Lorenser-Str. 40, D-89079 Ulm, bestätigt, dass die nachfolgend bezeichneten Geräte in der von uns in Verkehr gebrachten Ausführung die Anforderungen der harmonisierten EU-Richtlinien, EU-Sicherheitsstandards und produktspezifischen Standards erfüllen. Bei einer nicht mit uns abgestimmten Änderung der Geräte verliert diese Erklärung ihre Gültigkeit.</p>	Bezeichnung des Gerätes: Bewässerungssteuerung Description of the unit: Watering Controller Désignation du matériel : Programmeur Omschrijving van het apparaat: Besproeiingscomputer Produktbeskrivning: Kontrollpanel Descrizione del prodotto: Centralina Descripción de la mercancía: Programación de riego Descrição do aparelho: Comando de rega Beskrivelse af enhederne: Vandingskontrol-system
<p><b>GB EU Certificate of Conformity</b>  The undersigned GARDENA International GmbH, Hans-Lorenser-Str. 40, D-89079 Ulm, hereby certifies that, when leaving our factory, the units indicated below are in accordance with the harmonised EU guidelines, EU standards of safety and product specific standards. This certificate becomes void if the units are modified without our approval.</p>	Typ: Art.-Nr.: Type: Art. No.: Type : Référence : Type: Art. nr.: Type: 4040 modular Art.nr. : 1276 Modello: Art. : Tipo: Art. Nº: Type: Art. Nº: Type: Varen. :
<p><b>F Certificat de conformité aux directives européennes</b>  Le constructeur, soussigné : GARDENA International GmbH, Hans-Lorenser-Str. 40, D-89079 Ulm, déclare qu'à la sortie de ses usines le matériel neuf désigné ci-dessous était conforme aux prescriptions des directives européennes énoncées ci-après et conforme aux règles de sécurité et autres règles qui lui sont applicables dans le cadre de l'Union européenne. Toute modification portée sur ce produit sans l'accord express de GARDENA supprime la validité de ce certificat.</p>	EU-Richtlinien: EU directives: Directives européennes : 89/336/EC EU-richtlijnen: EU direktiv : 73/23/EC Directive UE: Normativa UE: 93/68/EC Directrices da UE: EU Retningslinier:
<p><b>NL EU-overeenstemmingsverklaring</b>  Ondergetekende GARDENA International GmbH, Hans-Lorenser-Str. 40, D-89079 Ulm, bevestigt, dat de volgende genoemde apparaten in de door ons in de handel gebrachte uitvoering voldoen aan de eis van, en in overeenstemming zijn met de EU-richtlijnen, de EU-veiligheidsstandaard en de voor het product specifieke standaard. Bij een niet met ons afgestemde verandering aan de apparaten verliest deze verklaring haar geldigheid.</p>	Anbringingsjaar der CE-Kennzeichnung: Year of CE marking: Date d'apposition du marquage CE : Installatiejaar van de CE-aanduiding: CE-Märkningsår: 2004 Anno di rilascio della certificazione CE : Colocación del distintivo CE : Ano de marcação pela CE: CE-Mærkningsår:
<p><b>S EU Tillverkarintyg</b>  Undertecknad firma GARDENA International GmbH, Hans-Lorenser-Str. 40, D-89079 Ulm, intygar härmed att nedan nämnda produkter överensstämmer med EU:s direktiv, EU:s säkerhetsstandard och produktspecifikation. Detta intyg upphör att gälla om produkten ändras utan vårt tillstånd.</p>	
<p><b>I Dichiarazione di conformità alle norme UE</b>  La sottoscritta GARDENA International GmbH, Hans-Lorenser-Str. 40, D-89079 Ulm, certifica che il prodotto qui di seguito indicato, nei modelli da noi commercializzati, è conforme alle direttive armonizzate UE nonché agli standard di sicurezza e agli standard specifici di prodotto. Qualunque modifica apportata al prodotto senza nostra specifica autorizzazione invalida la presente dichiarazione.</p>	
<p><b>E Declaración de conformidad de la UE</b>  El que suscribe GARDENA International GmbH, Hans-Lorenser-Str. 40, D-89079 Ulm, declara que la presente mercancía, objeto de la presente declaración, cumple con todas las normas de la UE, en lo que a normas técnicas, de homologación y de seguridad se refiere. En caso de realizar cualquier modificación en la presente mercancía sin nuestra previa autorización, esta declaración pierde su validez.</p>	
<p><b>P Certificado de conformidade da UE</b>  Os abaixo mencionados GARDENA International GmbH, Hans-Lorenser-Str. 40, D-89079 Ulm, por este meio certificam que ao sair da fábrica o aparelho abaixo mencionado está de acordo com as directrizes harmonizadas da UE, padrões de segurança e de produtos específicos. Este certificado ficará nulo se a unidade for modificada sem a nossa aprovação.</p>	 Peter Lameli Technische Leitung Technical Dept. Manager Direction technique Hoofd technische dienst Technical Director Direzione Tecnica Dirección Técnica Director Técnico Teknisk direktor
<p><b>DK EU Overensstemmelse certifikat</b>  Undertegnede GARDENA International GmbH, Hans-Lorenser-Str. 40, D-89079 Ulm bekræfter hermed, at enheder listet herunder, ved afsendelse fra fabrikken, er i overensstemmelse med harmoniserede EU retningslinier, EU sikkerhedsstandarder og produktspecifikationsstandarder. Dette certifikat træder ud af kraft hvis enhederne er ændret uden vor godkendelse.</p>	Ulm, den 01.07.2004 Ulm, 01.07.2004 Fait à Ulm, le 01.07.2004 Ulm, 01-07-2004 Ulm, 2004.07.01. Ulm, 01.07.2004 Ulm, 01.07.2004 Ulm, 01.07.2004 Ulm, 01.07.2004

Channel \_\_\_\_\_

Prog.	<i>START TIME</i>	<i>RUN TIME</i>	3rd	2nd	Mo	Tu	We	Th	Fr	Sa	Su
1											
2											
3											
4											

Channel \_\_\_\_\_

Prog.	<i>START TIME</i>	<i>RUN TIME</i>	3rd	2nd	Mo	Tu	We	Th	Fr	Sa	Su
1											
2											
3											
4											

Channel \_\_\_\_\_

Prog.	<i>START TIME</i>	<i>RUN TIME</i>	3rd	2nd	Mo	Tu	We	Th	Fr	Sa	Su
1											
2											
3											
4											

Channel \_\_\_\_\_

Prog.	<i>START TIME</i>	<i>RUN TIME</i>	3rd	2nd	Mo	Tu	We	Th	Fr	Sa	Su
1											
2											
3											
4											

Channel \_\_\_\_\_

Prog.	<i>START TIME</i>	<i>RUN TIME</i>	3rd	2nd	Mo	Tu	We	Th	Fr	Sa	Su
1											
2											
3											
4											

Channel \_\_\_\_\_

Prog.	<i>START TIME</i>	<i>RUN TIME</i>	3rd	2nd	Mo	Tu	We	Th	Fr	Sa	Su
1											
2											
3											
4											

Channel \_\_\_\_\_

Prog.	<i>START TIME</i>	<i>RUN TIME</i>	3rd	2nd	Mo	Tu	We	Th	Fr	Sa	Su
1											
2											
3											
4											

Channel \_\_\_\_\_

Prog.	<i>START TIME</i>	<i>RUN TIME</i>	3rd	2nd	Mo	Tu	We	Th	Fr	Sa	Su
1											
2											
3											
4											

Channel \_\_\_\_\_

Prog.	<i>START TIME</i>	<i>RUN TIME</i>	3rd	2nd	Mo	Tu	We	Th	Fr	Sa	Su
1											
2											
3											
4											

Channel \_\_\_\_\_

Prog.	<i>START TIME</i>	<i>RUN TIME</i>	3rd	2nd	Mo	Tu	We	Th	Fr	Sa	Su
1											
2											
3											
4											

Channel \_\_\_\_\_

Prog.	<i>START TIME</i>	<i>RUN TIME</i>	3rd	2nd	Mo	Tu	We	Th	Fr	Sa	Su
1											
2											
3											
4											

Channel \_\_\_\_\_

Prog.	<i>START TIME</i>	<i>RUN TIME</i>	3rd	2nd	Mo	Tu	We	Th	Fr	Sa	Su
1											
2											
3											
4											



**Deutschland / Germany**

GARDENA  
Manufacturing GmbH  
Service Center  
Hans-Lorenser-Straße 40  
D-89079 Ulm  
Produktfragen:  
(+49) 731 490-123  
Reparaturen:  
(+49) 731 490-290  
service@gardena.com

**Argentina**

Argensem® S.A.  
Calle Colonia Japonesa s/n  
(1625) Loma Verde  
Escobar, Buenos Aires  
Phone: (+54) 34 88 49 40 40  
info@argensem.com.ar

**Australia**

Nylex Consumer Products  
50-70 Stanley Drive  
Somerton, Victoria, 3062  
Phone: (+61) 3 95 81 05 34  
nylex.spareparts@  
nylex.com.au

**Austria / Österreich**

GARDENA  
Österreich Ges.m.b.H.  
Stettnerweg 11-15  
2100 Korneuburg  
Tel.: (+43) 22 62 7 45 45 36  
kundendienst@gardena.at

**Belgium**

GARDENA Belgium NV/SA  
Sterrebeekstraat 163  
1930 Zaventem  
Phone: (+32) 2 7 20 92 12  
Mail: info@gardena.be

**Brazil**

Palash Comércio e  
Importação Ltda.  
Rua América Brasileira,  
2414 - Chácara Sto Antonio  
São Paulo - SP - Brasil -  
CEP 04715-005  
Phone: (+55) 11 5181-0909  
eduardo@palash.com.br

**Bulgaria**

DENEX LTD.  
2 Luis Ahalier Str. - 7th floor  
Sofia 1404  
Phone: (+359) 2 958 18 21  
office@denex-bg.com

**Canada**

GARDENA Canada Ltd.  
100 Summerlea Road  
Brampton, Ontario L6T 4X3  
Phone: (+1) 905 792 93 30  
info@gardenacanada.com

**Chile**

Antonio Martinic y Cia Ltda.  
Cassillas 272  
Centro de Cassillas  
Santiago de Chile  
Phone: (+56) 2 20 10 708  
garfar\_cl@yahoo.com

**Costa Rica**

Compania Exim  
Euroberoamericana S.A.  
Los Colegios, Moravia,  
200 metros al Sur del Colegio  
Saint Francis - San José  
Phone: (+506) 297 68 83  
exim\_euro@racsa.co.cr

**Croatia**

KLIS d.o.o.  
Stanciceva 79  
10419 Vukovina  
Phone: (+385) 1 622 777 0  
klis@zg.hinet.hr

**Cyprus**

FARMOKIPIKI LTD  
P.O. Box 7098  
74, Digeni Akritra Ave.  
1641 Nicosia  
Phone: (+357) 22 75 47 62  
condam@spidernet.com.cy

**Czech Republic**

GARDENA spol. s r.o.  
Řípská 20a, č.p. 1153  
627 00 Brno  
Phone: (+420) 800 100 425  
gardena@gardenabrno.cz

**Denmark**

GARDENA Norden AB  
Salgsafdeling Danmark  
Box 9003  
S-200 39 Malmö  
info@gardena.dk

**Finland**

Habitec Oy  
Martinkyläntie 52  
01720 Vantaa

**France**

GARDENA  
PARIS NORD 2  
69, rue de la Belle Etoile  
BP 57080  
ROISSY EN FRANCE  
95948 ROISSY CDG CEDEX  
Tél. (+33) 0826 101 455  
service.consommateurs@  
gardena.fr

**Great Britain**

GARDENA UK Ltd.  
27-28 Brenkley Way  
Bleazard Business Park  
Seaton Burn  
Newcastle upon Tyne  
NE13 6DS  
info@gardena.co.uk

**Greece**

Agrokrip  
G. Psomadopoulos & Co.  
33 A, Ifestou str. –  
Industrial Area  
194 00 Koropi, Athens  
Phone: (+30) 210 66 20 225  
service@agrokrip.gr  
www.agrokrip.gr

**Hungary**

GARDENA  
Magyarország Kft.  
Késmárk utca 22  
1158 Budapest  
Phone: (+36) 80 20 40 33  
gardena@gardena.hu

**Iceland**

Ó. Johnson & Kaaber  
Tunguhalsi 1  
110 Reykjavik  
ooj@ojk.is

**Ireland**

Michael McLoughlin & Sons  
Hardware Limited  
Long Mile Road  
Dublin 12

**Italy**

GARDENA Italia S.p.A.  
Via Donizetti 22  
20020 Lainate (Mi)  
Phone: (+39) 02.93.94.71  
info@gardenaitalia.it

**Japan**

KAKUICHI Co. Ltd.  
Sumitomo Realty &  
Development Kojimachi  
BLDG., 8F  
5-1 Nibanbun, Chiyoda-ku  
Tokyo 102-0084  
m\_ishihara@kaku-ichi.co.jp  
Phone: (+81) 33 264 4721

**Luxembourg**

Magasins Jules Neuberg  
Boîte postale 12  
L-2010 Luxembourg  
Phone: (+352) 40 14 01  
info@neuberg.lu

**Netherlands**

GARDENA Nederland B.V.  
Postbus 50176  
1305 AD ALMERE  
Phone: (+31) 36 521 00 00  
info@gardena.nl

**Neth. Antilles**

Jonka Enterprises N.V.  
Sta. Rosa Weg 196  
P.O. Box 8200  
Curaçao  
Phone: (+599) 9 767 66 55  
pgm@jonka.com

**New Zealand**

NYLEX New Zealand Limited  
22 Saleyards Road Otahuhu  
Private Bag 94001  
SAMC Manukau  
Phone: (+64) 9 270 1806  
david.eeles@nylex.com.au

**Norway**

GARDENA Norden AB  
Salgskontor Norge  
Karihaugveien 89  
1086 Oslo  
info@gardena.no

**Poland**

GARDENA Polska Sp. z o.o.  
Szymanów 9 d  
05-532 Baniocha  
Phone: (+48) 22 727 56 90  
gardena@gardena.pl

**Portugal**

GARDENA Portugal Lda.  
Recta da Granja do Marquês  
Edif. GARDENA Algueirão  
2725-596 Mem Martins  
Phone: (+351) 21 922 85 30  
info@gardena.pt

**Romania**

MADEX INTERNATIONAL SRL  
Str. Avionului No. 17  
Bl.6D, Sc.1, Ap.1, Sect. 1,  
București, 014332  
Phone: (+40) 21 23 23 570  
madox@ines.ro

**Russia / Россия**

АО АМИДА ТТЦ  
ул. Мосфильмовская 66  
117330 Москва  
Phone: (+7) 095 956 99 00  
amida@col.ru

**Singapore**

Hy - Ray PRIVATE LIMITED  
1002 Toa Payoh  
Industrial Park  
#07-1433/1435/1451  
Singapore 319074  
Phone: (+65) 6253 2277  
hyray@singnet.com.sg

**Slovak Republic**

GARDENA Slovensko, s.r.o.  
Bohrova č. 1  
85101 Bratislava  
Phone: (+421) 263 453 722  
info@gardena.sk

**Slovenia**

Silk d.o.o. Trgovina  
Brodšiče 15  
1236 Trzin  
Phone: (+386) 1 580 93 00  
gardena@silk.si

**South Africa**

GARDENA  
South Africa (Pty.) Ltd.  
P.O. Box 11534  
Vorna Valley 1686  
Phone: (+27) 11 315 02 23  
sales@gardena.za

**Spain**

GARDENA IBÉRICA S.L.U.  
C/ Basauri, nº 6  
La Florida  
28023 Madrid  
Phone: (+34) 91 708 05 00  
(4 líneas)  
atencioncliente@gardena.es

**Sweden**

GARDENA Norden AB  
Försäljningskontor Sverige  
Box 9003  
200 39 Malmö  
info@gardena.se

**Switzerland / Schweiz**

GARDENA (Schweiz) AG  
Bitzberg 1  
8184 Bachenbülach  
Phone: (+41) 1 860 26 66  
info@gardena.ch

**Turkey**

GARDENA / Dost Diş Ticaret  
Müessesilik A.Ş. Sanayi  
Cad. Adil Sokak No. 1  
Kartal - Istanbul  
Phone: (+90) 216 38 93 939  
info@gardena-dost.com.tr

**Ukraine / Украина**

АОЗТ АЛЬЦЕСТ  
ул. Гайдара 50  
г. Киев 01033  
Phone: (+380) 44 220 4335  
info@gardena.ua

**USA**

Melnor Inc.  
3085 Shawnee Drive  
Winchester, VA 22604  
Phone: (+1) 540 722-9080  
service\_us@melnor.com

1276-20.960.03/0805  
© GARDENA  
Manufacturing GmbH  
D-89070 Ulm  
http://www.gardena.com