

500 S  
Art. 7644

1000 S  
Art. 7645

**D** **Gebrauchsanweisung**  
Wasserspielpumpen-Set

**GB** **Operating Instructions**  
Fountain Pump Set

**F** **Mode d'emploi**  
Pompe pour jets d'eau

**NL** **Gebruiksaanwijzing**  
Waterspelpompset

**S** **Bruksanvisning**  
Pumpset för fontän

**I** **Istruzioni per l'uso**  
Set pompa per giochi d'acqua

**E** **Manual de instrucciones**  
Conjunto de bombas de efectos acuáticos

**P** **Instruções de utilização**  
Conjunto para bombas de jogos de água

**DK** **Brugsanvisning**  
Springvandspumpesæt

D

GB

F

NL

S

I

E

P

DK

# GARDENA Conjunto de bombas de efectos acuáticos 500 S / 1000 S

Bienvenido a GARDENA aquamotion ...



Lea cuidadosamente el manual de instrucciones y tenga en cuenta las advertencias que se indican en el mismo. Familiarícese mediante este manual de instrucciones con la bomba, su uso adecuado y las indicaciones de seguridad.



Por motivos de seguridad los niños y adolescentes menores de 16 años, así como aquellas personas que no estén familiarizadas con las presentes instrucciones no utilizar la bomba.

→ Por favor, guarde con cuidado estas instrucciones para el uso.

## Índice de materias

1. Ámbito de aplicación de su conjunto de bombas de efectos acuáticos de GARDENA . . . . .	33
2. Instrucciones de seguridad . . . . .	33
3. Montaje . . . . .	34
4. Puesta en marcha . . . . .	35
5. Puesta fuera de servicio . . . . .	35
6. Limpieza . . . . .	35
7. Eliminación de averías . . . . .	36
8. Accesorios suministrables . . . . .	36
9. Datos técnicos . . . . .	37
10. Servicio / Garantía . . . . .	37

## 1. Ámbito de aplicación de su conjunto de bombas de efectos acuáticos de GARDENA

### Aplicaciones:

La bomba de efectos acuáticos de GARDENA es adecuada para el uso privado. No es adecuada para utilizarse con aparatos y sistemas de riego. La bomba puede colocarse en el exterior y en el interior.

### ¡Atención!



La bomba de efectos acuáticos de GARDENA no es adecuada para un uso industrial de larga duración. No se deben bombear sustancias corrosivas, fácilmente inflamables, agresivas ni explosivas (como gasolina, petróleo o soluciones nitradas), agua salada así como tampoco alimentos ni agua potable.



## 2. Instrucciones de seguridad

### Medidas de precaución eléctrica:



**¡PELIGRO! Descarga eléctrica.**  
→ Desconecte la bomba de la red antes de todos los trabajos.

La bomba debe funcionar a través de un diferencial (FI) con corriente nominal ≤ 30 mA

(DIN VDE 0100-702). La bomba debe estar en suelo firme y nivelado.

→ Consultar a un electricista.

Los cables de conexión a la red no deben tener una sección menor que los cables protegidos por goma con el signo H05 RN-F3G0,75. Los cables de prolongación deben correspon-

der a la norma DIN VDE 0620. Comprobar el voltaje. Los datos de la placa con el tipo de la bomba han de coincidir con los de la red.

Después de utilizar la bomba o para limpiarla, aconsejamos desconectarla.

No debe utilizarse la bomba si se encuentran personas en el agua.

Las piscinas y los estanques de jardín deben cumplir las normas nacionales e internacionales.

→ Aconsejamos consultar con su electricista.

Evite que la bomba se quede sin agua, porque el servicio en seco puede producir un calentamiento no deseable.

Antes de utilizar la bomba hay que revisarla, sobretodo com-pruebe el cable y el enchufe. No es posible reemplazar el cable de conexión de la bomba. En caso de que esté dañado, deberá desechar toda la bomba.

No transporte la bomba sujetándola por el cable y no tire de él para desconectar la bomba de la red.

Proteja el cable contra el calor, el aceite y los cantos agudos.

#### Instrucciones de manejo:

**Evite que la bomba se quede sin agua, porque el servicio en seco puede producir un calentamiento no deseable y puede provocar daños en la bomba.**

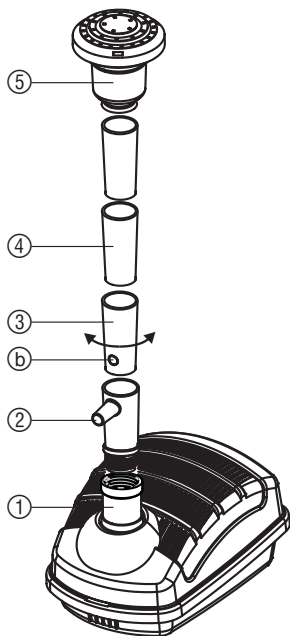
La temperatura del agua no debe sobrepasar los 35 °C.

Arenas y otras materias abrasivas dentro del líquido a bombear llevan al desgaste prematuro y disminuyen el rendimiento.

Rogamos observar las normas locales sobre ruidos.

## 3. Montaje

### Montaje de la bomba:

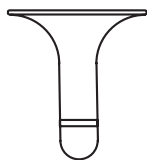


1. Atornille la tobera ② con salida lateral en el manguito ①.
2. Introduzca la tobera ③ con orificio de regulación en la tobera ②.
3. Coloque las demás toberas ④ cuando sea necesario en la tobera ③.
4. Coloque el alojamiento de los efectos acuáticos ⑤ en la tobera superior ④.
5. Coloque el dispositivo de efectos acuáticos deseado en el alojamiento de los efectos acuáticos ⑤:

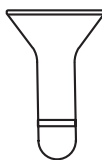
- a) Cascada con cierre de bayoneta.  
b) / c) Coloque la campanilla / copa hasta que oiga un clic.



a) cascada



b) campanilla



Sólo para 1000 S  
c) copa

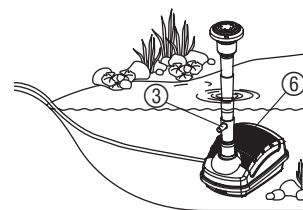
#### Salida lateral ②:

En la salida lateral de la tobera ② [9 mm / 13 mm (1/2")] se pueden conectar otros consumidores (p. ej.: gárgolas).

→ Regule la cantidad de agua en la salida lateral de la tobera ② de modo que el orificio de regulación ⑥ de la tobera ③ cubra la salida lateral ②.

## 4. Puesta en marcha

### Conexión de la bomba de efectos acuáticos:



1. Coloque la bomba de efectos acuáticos sobre una superficie sólida y de modo que la caja de filtros ⑥ quede totalmente cubierta por el agua.
2. Enchufe el conector a una toma de corriente alterna.  
**Atención: la bomba se pondrá en funcionamiento de forma inmediata.**
3. Ajuste la cantidad de agua deseada para los efectos acuáticos mediante el orificio de regulación de la tobera ③ (véase 3. Montaje "salida lateral").

## 5. Puesta fuera de servicio

### Almacenamiento:



El lugar de almacenamiento debe ser inaccesible para los niños.

1. Antes de que se produzcan las primeras heladas, retire la bomba del estanque, límpiela y guárdela en un lugar protegido de las heladas.
2. Para evitar problemas de funcionamiento en la primavera siguiente, se recomienda guardar la bomba en un recinto que no se congele, dentro de un contenedor lleno de agua.  
*El conector de la red no debe inundarse.*

### Eliminación: (de conformidad con RL2002/96/EC)



El dispositivo no debe tirarse al contenedor normal de basura, sino a un contenedor especialmente diseñado para ello.

## 6. Limpieza

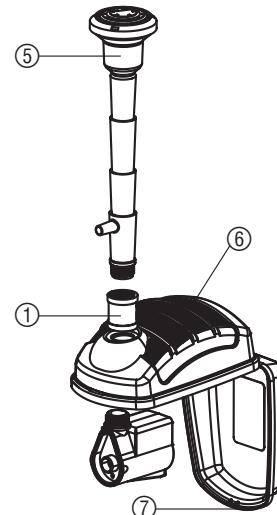
### Limpieza de los efectos acuáticos y de la caja de filtros:



**¡ATENCIÓN! Descarga eléctrica.**

**Existe peligro de lesiones por descarga eléctrica.**

→ Antes de la limpieza retire el enchufe de la bomba.



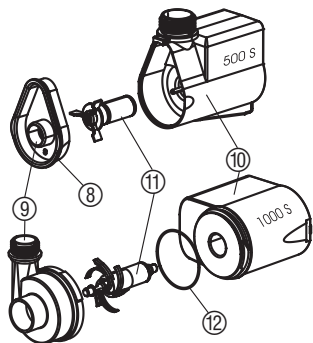
1. Saque del agua la bomba de efectos acuáticos.
2. Desatornille la tobera con manguito ①.
3. Saque el dispositivo de efectos acuáticos del alojamiento de los efectos acuáticos ⑤.
4. Suelte el resorte ⑦ abra la caja de filtros ⑥.
5. Extraiga la bomba de la caja de filtros ⑥.
6. Lave con agua limpia la tobera y el dispositivo de efectos acuáticos.
7. Limpie la caja de filtros ⑥ aplicando un chorro de agua.
8. Vuelva a montar la bomba de efectos acuáticos siguiendo el orden inverso.

## 7. Eliminación de averías



**¡ATENCIÓN! Descarga eléctrica.**  
**Existe peligro de lesiones por descarga eléctrica.**  
**→ Antes de solucionar cualquier avería, extraiga el enchufe de la bomba.**

### Limpieza de la bomba:



1. Retire la bomba de la caja de filtros (véase 6. Limpieza).
2. **500 S:** suelte los resortes ⑧ en la carcasa de la bomba ⑨ y retire la carcasa de la bomba ⑨.
3. Extraiga la unidad impulsora ⑪ del cárter del motor ⑩ y límpiela.
4. Inserte de nuevo la unidad impulsora ⑪ en el cárter del motor ⑩, cuando esté limpia.
5. **500 S:** coloque la carcasa de la bomba ⑨ en la carcasa del motor ⑩.
6. **1000 S:** introduzca la carcasa de la bomba ⑨ en sentido vertical en la carcasa del motor ⑩ y gire en el sentido de las agujas del reloj. Asegúrese de que la junta tórica ⑫ ocupa la posición adecuada.

Fallo	Causa posible	Solución
<b>No se producen efectos acuáticos</b>	Conector no enchufado.	→ Enchufe el conector.
	Unidad impulsora bloqueada.	→ Limpie la bomba.
<b>Muy pocos efectos acuáticos</b>	Dispositivo de efectos acuáticos sucio.	→ Limpie el dispositivo de efectos acuáticos y la tobera de viento.
	Caja de filtros para borde de estanques sucios.	→ Limpie la caja de filtros para bordes de estanques.
	Abra la salida lateral.	→ Cierre la salida lateral mediante el orificio de regulación.

### ¡Atención!



**Los trabajos en la parte eléctrica sólo pueden ser realizados por el servicio técnico de GARDENA.**

En caso de otros fallos, rogamos ponerse en contacto con el Servicio GARDENA.

## 8. Accesorios suministrables

<b>GARDENA Proyector sumergible</b> UL 20 / UL 35 / UL 20 S Set	Iluminación de los surtidores y del área de la orilla.	<b>Art. Nº 7952</b> <b>Art. Nº 7954</b> <b>Art. Nº 7958</b>
<b>GARDENA Control remoto</b>	Para poner en marcha los juegos de agua desde la terraza o el salón de estar.	<b>Art. Nº 7874</b>

## 9. Datos técnicos

	<b>500 S (Art. Nº 7644)</b>	<b>1000 S (Art. Nº 7645)</b>
<b>Tensión / Frecuencia</b>	230 V AC / 50 Hz	230 V AC / 50 Hz
<b>Potencia nominal</b>	7 W	10 W
<b>Cable de conexión</b>	10 m; H05-RN-F	10 m; H05-RN-F
<b>Caudal max.</b>	500 l/h	1000 l/h
<b>Altura máx.</b>	1,0 m	1,8 m
<b>Prof. máx. de sumersión</b>	1 m	1 m
<b>Conexión de la bomba</b>	G 1/2	G 1/2
<b>Temp. del agua</b>	4 °C – 35 °C	4 °C – 35 °C

## 10. Servicio / Garantía

### Garantía

En caso de garantía, las prestaciones del servicio son gratuitas para usted.

Para este producto GARDENA concede una garantía de 3 años (a partir de la fecha de compra). Esta garantía se refiere a todos los defectos esenciales del producto que tengan de origen defectos de materiales o de fabricación. La garantía se efectúa mediante intercambio por un artículo en perfectas condiciones o mediante la reparación gratuita de la pieza enviada, según nuestro criterio, sólo en el caso de que se hayan cumplido los siguientes requisitos:

- El aparato fue manipulado correctamente y según la indicaciones del manual de instrucciones.
- Ni el cliente ni terceros intentaron repararlo.

La unidad de bombeo es una pieza de desgaste y está excluida de la garantía.

En caso de avería, envíe el aparato defectuoso, junto con el comprobante de compra y una descripción de la avería, franqueado, a la dirección de servicio indicada al dorso.

<p><b>D</b> <b>Produkthftung</b></p>	<p>Wir weisen ausdrücklich darauf hin, dass wir nach dem Produkthaftungsgesetz nicht für durch unsere Geräte hervorgerufene Schäden einzustehen haben, sofern diese durch unsachgemäße Reparatur verursacht oder bei einem Teileaustausch nicht unsere originale GARDENA Teile oder von uns freigegebene Teile verwendet wurden und die Reparatur nicht vom GARDENA Service oder dem autorisierten Fachmann durchgeführt wird. Entsprechendes gilt für Ergänzungsteile und Zubehör.</p>
<p><b>GB</b> <b>Product Liability</b></p>	<p>We expressly point out that, in accordance with the product liability law, we are not liable for any damage caused by our units if it is due to improper repair or if parts exchanged are not original GARDENA parts or parts approved by us, and, if the repairs were not carried out by a GARDENA Service Centre or an authorised specialist. The same applies to spare parts and accessories.</p>
<p><b>F</b> <b>Responsabilité</b></p>	<p>Nous vous signalons expressément que GARDENA n'est pas responsable des dommages causés par ses appareils, dans la mesure où ces dommages seraient causés suite à une réparation non conforme, dans la mesure où, lors d'un échange de pièces, les pièces d'origine GARDENA n'auraient pas été utilisées, ou si la réparation n'a pas été effectuée par le Service Après-Vente GARDENA ou l'un des Centres SAV agréés GARDENA. Ceci est également valable pour tout ajout de pièces et d'accessoires autres que ceux préconisés par GARDENA.</p>
<p><b>NL</b> <b>Productaansprakelijkheid</b></p>	<p>Wij wijzen er nadrukkelijk op, dat wij op grond van de wet aansprakelijkheid voor producten niet aansprakelijk zijn voor schade ontstaan door onze apparaten, indien deze door onvakkundige reparatie veroorzaakt zijn, of er bij het uitwisselen van onderdelen geen gebruik gemaakt werd van onze originele GARDENA onderdelen of door ons vrijgegeven onderdelen en de reparatie niet door de GARDENA technische dienst of de bevoegde vakman uitgevoerd werd. Ditzelfde geldt voor extra-onderdelen en accessoires.</p>
<p><b>S</b> <b>Produkansvar</b></p>	<p>Tillverkaren är inte ansvarig för skada som orsakats av produkten om skadan beror på att produkten har reparerats felaktigt eller om, vid reparation eller utbyte, andra än Original GARDENA reservdelar har använts. Samma sak gäller för kompletteringsdelar och tillbehör.</p>
<p><b>I</b> <b>Responsabilità del prodotto</b></p>	<p>Si rende espressamente noto che, conformemente alla legislazione sulla responsabilità del prodotto, non si risponde di danni causati da nostri articoli se originati da riparazioni eseguite non correttamente o da sostituzioni di parti effettuate con materiale non originale GARDENA o comunque da noi non approvato e, in ogni caso, qualora l'intervento non venga eseguito da un centro assistenza GARDENA o da personale specializzato autorizzato. Lo stesso vale per le parti complementari e gli accessori.</p>
<p><b>E</b> <b>Responsabilidad de productos</b></p>	<p>Advertimos que conforme a la ley de responsabilidad de productos no nos responsabilizamos de daños causados por nuestros aparatos, siempre y cuando dichos daños hayan sido originados por arreglos o reparaciones indebidas, por recambios con piezas que no sean piezas originales GARDENA o bien piezas no autorizadas por nosotros, así como en aquellos casos en que la reparación no haya sido efectuada por un Servicio Técnico GARDENA o por un técnico autorizado. Lo mismo es aplicable para las piezas complementarias y accesorios.</p>
<p><b>P</b> <b>Responsabilidade sobre o produto</b></p>	<p>Queremos salientar que segundo a lei da responsabilidade do fabricante, nós não nos responsabilizaremos por danos causados pelo nosso equipamento, quando estes ocorrerem em decorrência de reparações inadequadas ou da substituição de peças por peças não originais da GARDENA, ou peças não autorizadas. A responsabilidade tornar-se-á nula também depois de reparações realizadas por oficinas não autorizadas pela GARDENA. Esta restrição valerá também para peças adicionais e acessórios.</p>
<p><b>DK</b> <b>Produkansvar</b></p>	<p>Vi gør udtrykkeligt opmærksom på at i henhold til produktansvarsloven er vi ikke ansvarlige for skader forårsaget af vores udstyr, hvis det er på grund af uautoriserede reparationer eller hvis dele er skiftet ud og der ikke er anvendt originale GARDENA dele eller dele godkendt af os, eller hvis reparationerne ikke er udført af GARDENA-service eller en autoriseret fagmand. Det samme gælder for ekstra udstyr og tilbehør.</p>



**Deutschland / Germany**

GARDENA  
Manufacturing GmbH  
Service Center  
Hans-Lorenser-Str. 40  
89079 Ulm  
Produktfragen:  
(+49) 731 490-123  
Reparaturen:  
(+49) 731 490-290  
service@gardena.com

**Argentina**

Argensem S. A.  
Calle Colonia Japonesa s/n  
(1625) Loma Verde  
Escobar, Buenos Aires  
Phone: (+54) 34 88 49 40 40  
info@argensem.com.ar

**Australia**

NYLEX Consumer Products  
50 – 70 Stanley Drive  
Somerton, Victoria, 3062  
Phone: (+61) 3 9303 1439  
nylex.spareparts@nylex.com.au

**Austria / Österreich**

GARDENA Österreich  
Ges. m.b.H.  
Stettnerweg 11-15  
2100 Korneuburg  
Tel.: (+43) 22 62 745 45-36  
od. -30  
kundendienst@gardena.at

**Belgium**

GARDENA Belgium NV/SA  
Sterrebeekstraat 163  
1930 Zaventem  
Phone: (+32) 27 20 921 2  
info@gardena.be

**Brazil**

Palash Comércio e Importação Ltda  
Rua Helena, 285 c/pto 12  
Vila Olimpia – São Paulo – SP  
04552-050  
Phone: (+55) 11 30 45 33 00  
eduardo@palash.com.br

**Bulgaria**

DENEX LTD.  
2 Luis Ahalier Str., 7th floor  
Sofia 1404  
Phone: (+359) 2 9581821  
office@denex-bg.com

**Canada**

GARDENA Canada Ltd.  
100 Summerlea Road  
Brampton, Ontario L6T 4X3  
Phone: (+1) 905 792 93 30  
info@gardenacanada.com

**Chile**

Antonio Martinic Y CIA. LTDA.  
Gilberto Fuenzalida 185 Loc.  
Las Condes - Santiago de Chile  
Phone: (+56) 2 20 10 708  
garfar\_cl@yahoo.com

**Costa Rica**

Compania Exim  
Euroiberoamericana S.A.  
Los Colegios, Moravia,  
200 metros al Sur del  
Colegio Saint Francis  
San José  
Phone: (+506) 223 20 75  
exim\_euro@racsa.co.cr

**Croatia**

KLIS d.o.o.  
Stančićeva 79  
10419 Vukovina  
Phone: (+385) 1 622 777 0  
klis@zg.hinet.hr

**Cyprus**

FARMOKIPIKI LTD  
P.O. Box 7098  
74, Digeni Akrita Ave.  
1641 Nicosia  
Phone: (+357) 22 75 47 62  
condam@spidernet.com.cy

**Czech Republic**

GARDENA spol. s.r.o.  
Řipská 20a, č.p. 1153  
62700 Brno  
Phone: (+420) 800 100 425  
(Hotline)  
gardena@gardenabrno.cz

**Denmark**

GARDENA Norden AB  
Sales Office Denmark  
Box 9003  
S-200 39 MALMÖ  
info@gardena.dk

**Finland**

Habitec Oy  
Martinkyläntie 52  
01720 Vantaa

**France**

GARDENA France  
PARIS NORD 2  
69, rue de la Belle Etoile  
BP 57080 ROISSY EN FRANCE  
95948 ROISSY CDG CEDEX  
Tél. : (+33) 0826 101 455  
service.consommateurs@  
gardena.fr

**Great Britain**

GARDENA UK Ltd.  
27-28 Brenkley Way  
Bleazard Business Park  
Seaton Burn  
Newcastle upon Tyne  
NE18DS  
info@gardena.co.uk

**Greece**

Agrokip G. Psomadopoulos  
& Co.  
33 A, Iifestou str.  
Industrial Area  
194 00 Koropi, Athens  
Phone: (+30) 210 66 202 256  
service@agrokip.gr

**Hungary**

GARDENA Magyarország Kft.  
Késmárk utca 22  
1158 Budapest  
Phone: (+36) 80 20 40 33  
(Hotline)  
gardena@gardena.hu

**Iceland**

Ó. Johnson & Kaaber  
Tunguhal 1  
100 Reykjavik

**Ireland**

McLoughlin's Ltd.  
Unit 5  
Norther Cross Business Park  
North Road, Finglas  
Dublin 11

**Italy**

GARDENA Italia S.p.A.  
Via Donizetti 22  
20020 Lainate (Mi)  
Phone: (+39) 02.93.94.79.1  
info@gardenaitalia.it

**Japan**

KAKUICHI co., Ltd.  
Sumitomo Realty & Development  
Kojimachi BLDG., 8F  
5 – 1 Nibanncho, chiyoda-ku,  
Tokyo 102-0084  
Phone: (+81)-(0)3-3264-4721  
m\_ishihara@kaku-ichi.co.jp

**Luxembourg**

Magasins Jules Neuberg  
Boîte postale 12  
L-2010 Luxembourg  
rue Gluck  
L-2549 Luxembourg-Gasperich  
Phone: (+352) - 401 401  
info@neuberg.lu

**Netherlands**

GARDENA Nederland B.V.  
Postbus 50176  
1305 AD ALMERE  
Phone: (+31) 36 521 00 00  
info@gardena.nl

**Neth. Antilles**

Jonka Enterprises N.V.  
Sta. Rosa Weg 196  
P.O. Box 8200  
Curaçao  
Phone: (+599) 9 767 66 55  
pgm@jonka.com

**New Zealand**

NYLEX New Zealand Ltd.  
Private Bag 94001  
South Auckland Mail Centre  
10 Offenhauser Drive  
East Tamaki, Manukau  
Phone: (+64) 9 270 1806  
david.eeles@nylex.com.au

**Norway**

GARDENA Norden AB  
Sales Office Norway  
Karihaugveien 89  
1089 OSLO

**Poland**

GARDENA Polska Sp. z o.o.  
Szymanów 9d  
05-532 Baniocza  
Phone: (+48) 22 727 56 90  
gardena@gardena.pl

**Portugal**

GARDENA Portugal Lda.  
Edif. GARDENA  
Algueirão  
2725-596 Mem Martins  
Phone: 219228530  
info@gardena.pt

**Romania**

MADEX International  
Str. Avionului No. 17  
Bl. 6D, SC.1  
AP.1 Sector 1  
Bucharest  
Phone: (+40) 21 23 23 570  
madex@ines.ro

**Russia / Россия**

ООО «ГАРДЕНА РУС»  
Хорошевское шоссе, д. 32А  
123 007 г. Москва

**Singapore**

Hy-Ray Enterprises  
Block 1002 Toa Payoh  
Industrial Park  
# 07-1433/1435/1451  
Singapore 319074  
Phone: (+65) 625 32 277  
hyray@singnet.com.sg

**Slovak Republic**

GARDENA Slovensko s.r.o.  
Bohrova 1  
851 01 Bratislava  
Phone: (+421) 263 453 722  
info@gardena.sk

**Slovenia**

Silk d.o.o. Trgovina  
Brodšiče 15  
1236 Trzin  
Phone: (+386) 1 580 93 00  
gardena@silk.si

**South Africa**

GARDENA  
South Africa (Pty.) Ltd.  
P.O. Box 11534  
Vorna Valley 1686  
Phone: (+27) 11 315 02 23  
sales@gardena.co.za

**Spain**

GARDENA IBÉRICA S.L.U.  
C/Basauri, nº 6  
La Florida  
28023 Madrid  
Phone: (+34) 91 708 05 00  
(4 líneas)  
atencioncliente@gardena.es

**Sweden**

GARDENA Norden AB  
Försäljningskontor Sverige  
Box 9003  
20039 Malmö  
info@gardena.se

**Switzerland / Schweiz**

GARDENA (Schweiz) AG  
Bitzberg 1  
8184 Bachenbülach  
Tel.: (+41) 18 60 2666  
info@gardena.ch

**Turkey**

GARDENA / Dost Diş Ticaret  
Mümessillik A.Ş. Sanayi  
Çad. Adil Sokak No. 1  
Kartal – Istanbul  
Phone: (+90) 216 38 93 939  
info@gardena-dost.com.tr

**Ukraine / Украина**

АОЗТ АЛЬЦЕСТ  
ул. Гайдара 50  
г. Киев 01033  
Тел.: (+380) 44 220 4335  
info@gardena.ua

**USA**

GARDENA  
Melnor, 3085 Shawnee Drive  
Winchester, VA 22604  
Phone: (540) 7 22-90 80  
service\_us@melnor.com

7644-20.960.01/0605

© GARDENA Manufacturing GmbH  
D-89070 Ulm  
http://www.gardena.com