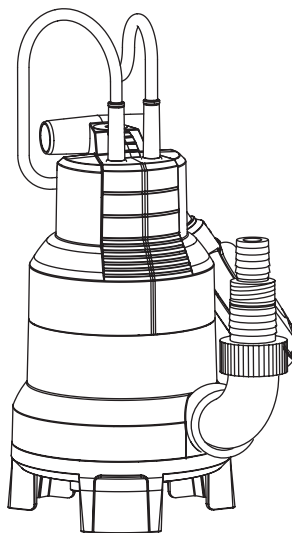


6000 S
Art. 1777



6000 SP
Art. 1790

- D** **Gebrauchsanweisung**
Tauchpumpe/Schmutzwasserpumpe
-
- GB** **Operating Instructions**
Submersible Pump/Dirty Water Pump
-
- F** **Mode d'emploi**
Pompe pour eaux claires/Pompe pour eaux chargées
-
- NL** **Gebruiksaanwijzing**
Dompelpomp/Vuilwaterpomp
-
- S** **Bruksanvisning**
Dränkbar pump/spillvattenpump
-
- I** **Istruzioni per l'uso**
Pompa sommersa/Pompa sommersa per acqua sporca
-
- E** **Manual de instrucciones**
Bomba sumergible/Bomba para aguas sucias
-
- P** **Instruções de utilização**
Bomba submersível/Bomba para esgotos
-
- DK** **Brugsanvisning**
Dykpumpe/Pumpe til snavset vand

GARDENA Bomba sumergible 6000 S/ Bomba para aguas sucia 6000 SP

Bienvenido al jardín GARDENA ...



Lea detenidamente las instrucciones para el uso y tenga en cuenta las indicaciones que se incluyen en ellas. Familiarícese mediante estas instrucciones de uso con la bomba, su uso correcto y las indicaciones de seguridad.



Por motivos de seguridad, no deben utilizar la bomba los niños, los menores de 16 años y las personas que desconozcan las presentes instrucciones de uso.

→ Guarde las instrucciones en lugar seguro.

Índice de materias:

1. Utilización de su bomba GARDENA	45
2. Indicaciones de seguridad	46
3. Puesta en funcionamiento	47
4. Manejo	48
5. Puesta fuera de servicio	49
6. Limpieza	49
7. Solución de averías	49
8. Datos técnicos	50
9. Servicio técnico/Garantía	51

1. Utilización de su bomba GARDENA

Aplicaciones:

La bomba GARDENA resulta idónea para el uso doméstico y en el jardín. Es adecuada para el desagüe de inundaciones, para trasladar o evacuar agua de recipientes, extraer agua de pozos y minas, para el desagüe de barcos y yates, así como para la ventilación y circulación de agua de duración limitada.

Materiales a los que va destinada:

Las bombas de GARDENA están destinadas a:

- bomba sumergible 6000 S: agua limpia o poco sucia con un diámetro máximo de grano de 5 mm,
- bomba para aguas sucias 6000 SP: aguas sucias con un diámetro de partícula máximo de 25 mm,

así como agua de piscina (es necesaria la cantidad adecuada de aditivos) y lejías para limpieza.

La bomba se puede sumergir completamente en el agua (encapsulada impermeable al agua) y se puede sumergir hasta 9 m en el medio de extracción.

A observar:



La bomba de GARDENA no es adecuada para el servicio continuo (por ejemplo, servicio de circulación continua) en estanque. La vida útil de la bomba se reduce con este tipo de uso. No se deben bombear materiales fácilmente inflamables o explosivos (por ejemplo, gasolina, petróleo o soluciones nitradas), grasas, aceites, agua salada ni agua del alcantarillado de inodoros o urinarios. La temperatura del líquido de bombeado no debe sobrepasar los 35 °C.

2. Indicaciones de seguridad



Seguridad eléctrica:

¡PELIGRO! ¡Descarga eléctrica!

Cuando haya personas en la piscina o en el estanque de jardín la bomba no se debe poner en funcionamiento.

→ **Cerchiórese de que las conexiones eléctricas se encuentren en un área que no se pueda inundar.**

Los cables de conexión a la red no deben tener, según la norma DIN VDE 0620, una sección menor que los cables protegidos por goma con la referencia H05 RNF. La longitud de los cables debe ser de 10 m.

Los datos citados en la placa han de concordar con los de la red.

Según la norma DIN VDE 0100, las bombas en piscinas, estanques de jardín y surtidores sólo se deben utilizar con un interruptor de protección contra fallos de corriente con una corriente de fallo nominal ≤ 30 mA.

Las piscinas y los estanques de jardín deben cumplir las normas nacionales e internacionales.

Por motivos de seguridad recomendamos por principio utilizar la bomba con un interruptor de corriente de defecto (interruptor FI) (DIN VDE 0100-702 y 0100-738).

→ Consulte a su electricista.

Proteja el enchufe y cable de conexión contra el calor, aceites y los cantos cortantes.

No es posible reemplazar el cable de conexión de la bomba. En caso de que esté dañado, deberá desechar toda la bomba.

→ No tire nunca del cable, desconecte la bomba desenchufándola en su base.

El cable de conexión o el interruptor-flotador nunca deben utilizarse para la fijación o el transporte de la bomba.

Para sumergir o sacar la bomba del agua ha de utilizarse siempre una cuerda atándola al asa de transporte.

Instrucciones de manejo:

→ Antes de utilizar la bomba se han de controlar el cable y el enchufe.

→ Antes de la puesta en marcha liberar la tubería a presión. La bomba no debe funcionar más de 10 min. con la conducción de presión cerrada.

→ Observe el nivel mín. de agua y la altura máx. según los **8. Datos técnicos**.

No debe utilizarse una bomba averiada.

→ En caso de avería, envíela al servicio técnico de GARDENA.

El funcionamiento en vacío acelera el pro-ceso de desgaste y debe evitarse. Durante el funcionamiento manual se ha de desconectar inmediatamente la bomba si no hay agua a bombear.

→ Controlar la bomba permanentemente en el funcionamiento manual.

La bomba se ha de colocar de tal manera que la abertura en la base de la bomba no quede bloqueada.

En el estanque la bomba debe instalarse, p. ej., sobre un ladrillo.

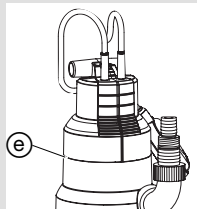
Dispositivos de seguridad:

Magnetotérmico:

En caso de sobrecarga, la bomba se desconecta automáticamente a través de su magnetotérmico. Después de haberse enfriado el motor la bomba se conecta automáticamente de nuevo (ver punto **7. Solución de averías**).

Desaireación automática:

El dispositivo de desaireación elimina una ventual bolsa de aire en la bomba. Escapa aire a través de los orificios de ventilación (e) y se forman burbujas de aire bajo el agua. o se trata de un defecto sino que sirve para la evacuación automática.

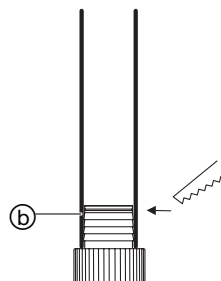
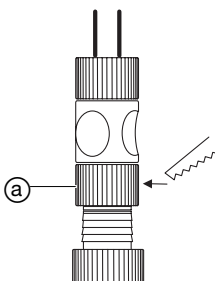
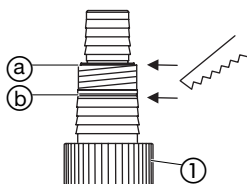


En la inmersión de la bomba por primera vez la evacuación del aire puede durar algunos segundos.

3. Puesta en funcionamiento

Diámetro de mangueras	13 mm (1/2") 15 mm (5/8") 19 mm (3/4")	25 mm (1")	38 mm (1 1/2")
------------------------------	--	------------	----------------

Unión de mangueras universal ①



Unión de mangueras

Desconectar la boquilla superior en (a).

No desconectar ninguna boquilla.

Desconectar las dos boquillas superiores en (b).

Juegos de conexión requeridos para tubos de 13–19 mm:

13 mm (1/2"): kit de conexión para bombas GARDENA, Art. N° 1750

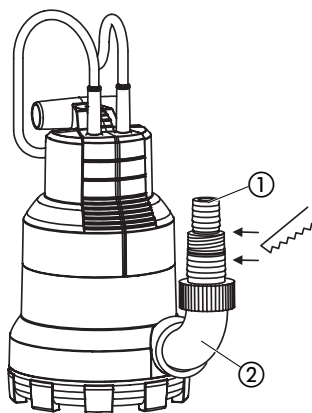
15 mm (5/8"): macho para grifos GARDENA, Art. N° (2)902, y conector para manguera, Art. N° (2)916

19 mm (3/4"): kit de conexión para bombas GARDENA, Art. N° 1750

Se obtendrá un aprovechamiento óptimo del rendimiento de la bomba con una manguera de 38 mm (1 1/2").

Conexión de la manguera:

La unión universal ① permite la conexión de todas las mangueras de la tabla anterior.



1. Enrosque la pieza en L ② en la bomba.
2. Desconectar la boquilla que no se necesita de la unión universal ① según la unión de la manguera.
3. Atornillar la unión universal ① en la bomba.
4. Conectar la manguera con la unión universal ①.

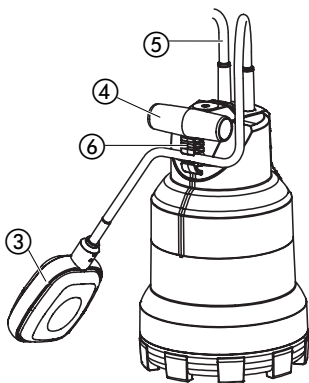
Se recomienda utilizar los tubos de 38 mm (1 1/2")- y 25 mm (1") junto con una abrazadera de **GARDENA, Art. N° 7193**.

Sólo para manguera de 13 mm (1/2"):

Para que el líquido contenido en la manguera de impulsión no pueda volver a la bomba después del bombeo, se puede montar en la unión universal a una **válvula reguladora GARDENA, Art. N° 977**, que puede solicitar a un distribuidor de productos GARDENA.

4. Manejo

Funcionamiento automático:



El interruptor de flotador ③ conecta automáticamente la bomba cuando el nivel del agua alcanza la altura de conexión y comienza la aspiración del agua.

El interruptor de flotador ③ desconecta automáticamente la bomba cuando el nivel del agua desciende por debajo de la altura de desconexión.

1. Instalar la bomba en el agua sobre una base firme
- o -
sumergir la bomba en un pozo o fosa con ayuda de una cuerda o cable sujeto en el agujero del asa de transporte ④.
El interruptor de flotador ③ debe poder moverse libremente en el funcionamiento automático.
2. Enchufar la clavija del cable de conexión ⑤ en una toma de la red.

Ajuste del interruptor de flotador:

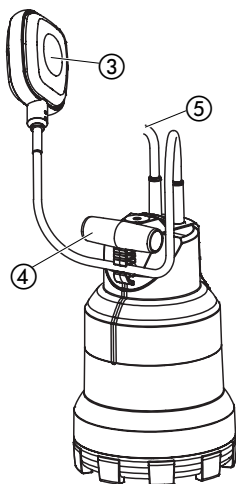
(Altura mínima de conexión y desconexión, véase 8. Datos técnicos).

- Introducir el cable del interruptor de flotador ③ en la fijación del interruptor ⑥.
Elegir un cable ni demasiado largo ni demasiado corto, para que esté garantizada la conexión y desconexión del interruptor-flotador.

La longitud del cable mínima entre el interruptor de flotador ③ y la fijación del interruptor ⑥ no debe ser inferior de 10 cm.

- Cuanto más corto sea el cable entre el interruptor de flotador ③ y la fijación del interruptor ⑥ tanto más baja será la altura de conexión y tanto más alta será la altura de desconexión.

Funcionamiento manual:



Para que la bomba aspire, el nivel de agua debe estar por encima del nivel de agua mínimo durante la puesta en funcionamiento (véase 8. Datos técnicos).

La bomba permanece en funcionamiento continuo si se conecta de forma manual levantando el interruptor de flotador.

1. Instalar la bomba en el agua sobre una base firme
- o -
sumergir la bomba en un pozo o fosa con ayuda de una cuerda o cable sujeto al asa de transporte ④.
2. Enchufar la clavija del cable de conexión ⑤ en una toma de la red.
3. Sujetar el interruptor de flotador ③ vertical hacia arriba (con el cable hacia abajo).
Mientras el interruptor de flotador está vertical hacia arriba la bomba permanece en funcionamiento con independencia del nivel del agua.

La altura mínima de agua restante (véase 8. Datos técnicos) se alcanza sólo con el funcionamiento manual, ya que el interruptor de flotador desconecta la bomba antes de tiempo durante el funcionamiento automático.

5. Puesta fuera de servicio

Almacenamiento:



→ Ante posibles heladas, almacene la bomba en lugar seco y seguro.

Basura:

(de conformidad con
RL2002/96/CE)



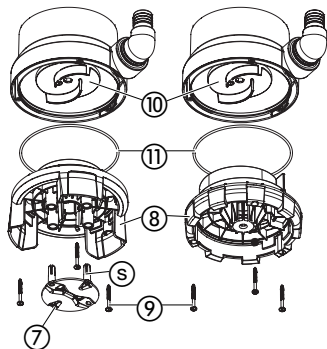
El dispositivo no debe tirarse al contenedor normal de basura, sino a un contenedor especialmente diseñado para ello.

6. Limpieza

Limpiar la bomba:

La bomba de GARDENA no requiere prácticamente mantenimiento. Después de haber bombeado agua de piscina conteniendo cloro u otras aguas que dejen residuos, se ha de limpiar la bomba con agua limpia.

Limpiar la base de aspiración y el rotor:



¡Atención! Descarga eléctrica.

Existe peligro de lesiones por descarga eléctrica.

→ Antes de limpiar la base de aspiración y el rotor desconectar la bomba de la red.

1. Afloje los 3 tornillos de estrella ⑨ y retire la pieza de succión ⑧ de la bomba.
2. 6000 SP: Apriete los ganchos de muelle, retire la cubierta de seguridad ⑦ de la pieza de succión ⑧ y límpiela.
3. Limpie la pieza de succión ⑧ y el rodete ⑩.
4. Vuelva a colocar la pieza de succión ⑧ y apriete los tornillos en cruz ⑨. Observe que la junta esté en el lugar adecuado ⑪.
5. 6000 SP: Vuelva a colocar la cubierta de seguridad ⑦ en la pieza de succión ⑧.

Sólo el servicio técnico GARDENA debe cambiar un rotor defectuoso ⑩.

7. Solución de averías



¡Atención! Descarga eléctrica.

Existe peligro de lesiones por descarga eléctrica.

→ Antes de realizar reparaciones de averías en la bomba, desenchúfela.

Averías

Posible causa

Solución

La bomba está en marcha pero no transvasa líquidos.

El aire no puede salir, ya que la conducción de presión está cerrada.

→ Abrir conducción de presión (p.ej. conducción doblada).

Colchón de aire en la base de succión.

→ Espera máx. de 60 segundos hasta la autoevacuación del aire de la bomba. Según el caso conectar/desconectar la bomba.

Averías	Posible causa	Solución
	Atasco del rotor.	→ Desenchufar de la red y limpiar el rotor (ver 6. Limpieza).
	Nivel de agua por debajo del nivel mín. en la puesta en funcionamiento.	→ Sumergir más la bomba.
La bomba no se pone en marcha o se para repentinamente durante el funcionamiento.	El magnetotérmico ha desconectado la bomba por sobrecalentamiento.	→ Desenchufar de la red y limpiar el rotor (ver 6. Limpieza), temperatura de medio 35°C.
	No hay corriente.	→ Revise el seguro y las conexiones eléctricas.
	Impurezas enganchadas en la base.	→ Desconectar de la red y limpiar la base de la bomba (ver 6. Limpieza).
La bomba funciona pero el rendimiento baja de repente.	La base de la bomba está obstruida.	→ Desconectar de la red y limpiar la base de la bomba (ver 6. Limpieza).

¡Atención!



Sólo el servicio técnico GARDENA debe efectuar trabajos en la parte eléctrica de la bomba.

Para cualquier otro tipo de averías, le rogamos contactar con el servicio técnico GARDENA.

8. Datos técnicos

	6000 S (Art. N° 1777)	6000 SP (Art. N° 1790)
Tensión de red/frecuencia de red	230 V AC/50 Hz	230 V AC/50 Hz
Potencia nominal	220 W	220 W
Cable de conexión	10 m; H05-RN-F	10 m; H05-RN-F
Caudal máximo	6000 l/h	6000 l/h
Altura y presión de extracción máxima	0,5 bar/5 m	0,5 bar/5 m
Profundidad máxima	9 m	9 m
Altura de conexión mínima	Ca. 330 mm	Ca. 350 mm
Altura de desconexión mín./máx.	Ca. 50 mm/95 mm	Ca. 65 mm/120 mm
Altura de agua restante	Aspiración plana hasta aprox. 5 mm	30 mm
Agua sucia con diámetro máx. de grano	Ø 5 mm	Ø 25 mm
Conexión de la bomba	38 mm (1 1/2")-/25 mm (1")-boquilla niveladora, sistema de acople de tubos de agua de GARDENA opcional para la conexión de tubos de 13 mm (1/2")/15 mm (5/8")/19 mm (3/4")	
Nivel mínimo del agua durante puesta en servicio	50 mm	75 mm
Peso	Ca. 3,1 kg	Ca. 3,2 kg
Temperatura máxima del medio	35 °C	35 °C

Altura a la conexión/altura a la desconexión

La altura de conexión y desconexión depende de las tolerancias. La altura de agua residual se alcanza sólo en funcionamiento manual (véase **4. Manejo**).

9. Servicio técnico/Garantía

Para este producto GARDENA concede una garantía de 2 años (a partir de la fecha de compra). Esta garantía se refiere a todos los defectos esenciales del producto que tengan de origen defectos de materiales o de fabricación. La garantía se efectúa mediante intercambio por un artículo en perfectas condiciones o mediante la reparación gratuita de la pieza enviada, según nuestro criterio, sólo en el caso de que se hayan cumplido los siguientes requisitos:


- El aparato fue manipulado correctamente y según la indicaciones del manual de instrucciones.
- Ni el cliente ni terceros intentaron repararlo.

El rotor es una pieza de desgaste y está excluido de la garantía.

Esta garantía del fabricante no afectará la existente entre el distribuidor/vendedor.

En caso de avería, envíe el aparato defectuoso, junto con el comprobante de compra y una descripción de la avería, franqueado, a la dirección de servicio indicada al dorso.

<p>D <i>Produkthftung</i></p>	<p>Wir weisen ausdrücklich darauf hin, dass wir nach dem Produkthftungs-gesetz nicht für durch unsere Geräte hervorgerufene Schäden einzustehen haben, sofern diese durch unsachgemäße Reparatur verursacht oder bei einem Teileaustausch nicht unsere originale GARDENA Teile oder von uns freigegebene Teile verwendet wurden und die Reparatur nicht vom GARDENA Service oder dem autorisierten Fachmann durchgeführt wird. Entsprechendes gilt für Ergänzungsteile und Zubehör.</p>
<p>GB <i>Product Liability</i></p>	<p>We expressly point out that, in accordance with the product liability law, we are not liable for any damage caused by our units if it is due to im-proper repair or if parts exchanged are not original GARDENA parts or parts approved by us, and, if the repairs were not carried out by a GARDENA Service Centre or an authorised specialist. The same applies to spare parts and accessories.</p>
<p>F <i>Responsabilité</i></p>	<p>Nous vous signalons expressément que GARDENA n'est pas respon-sable des dommages causés par ses appareils, dans la mesure où ces dommages seraient causés suite à une réparation non conforme, dans la mesure où, lors d'un échange de pièces, les pièces d'origine GARDENA n'auraient pas été utilisées, ou si la réparation n'a pas été effectuée par le Service Après-Vente GARDENA ou l'un des Centres SAV agréés GARDENA. Ceci est également valable pour tout ajout de pièces et d'accessoires autres que ceux préconisés par GARDENA.</p>
<p>NL <i>Productaansprakelijkheid</i></p>	<p>Wij wijzen er nadrukkelijk op, dat wij op grond van de wet aansprakelijk-hed voor producten niet aansprakelijk zijn voor schade ontstaan door onze apparaten, indien deze door onvakkundige reparatie veroorzaakt zijn, of er bij het uitwisselen van onderdelen geen gebruik gemaakt werd van onze originele GARDENA onderdelen of door ons vrijgegeven onderdelen en de reparatie niet door de GARDENA technische dienst of de bevoegde vak-man uitgevoerd werd. Ditzelfde geldt voor extra-onderdelen en accessoires.</p>
<p>S <i>Produktansvar</i></p>	<p>Tillverkaren är inte ansvarig för skada som orsakats av produkten om skadan beror på att produkten har reparerats felaktigt eller om, vid repara-tion eller utbyte, andra än Original GARDENA reservdelar har använts. Samma sak gäller för kompletteringsdelar och tillbehör.</p>
<p>I <i>Responsabilità del prodotto</i></p>	<p>Si rende espressamente noto che, conformemente alla legislazione sulla responsabilità del prodotto, non si risponde di danni causati da nostri arti-coli se originati da riparazioni eseguite non correttamente o da sostituzioni di parti effettuate con materiale non originale GARDENA o comunque da noi non approvato e, in ogni caso, qualora l'intervento non venga eseguito da un centro assistenza GARDENA o da personale specializzato autorizato. Lo stesso vale per le parti complementari e gli accessori.</p>
<p>E <i>Responsabilidad de productos</i></p>	<p>Advertimos que conforme a la ley de responsabilidad de productos no nos responsabilizamos de daños causados por nuestros aparatos, siempre y cuando dichos daños hayan sido originados por arreglos o reparaciones indebidas, por recambios con piezas que no sean piezas originales GARDENA o bien piezas no autorizadas por nosotros, así como en aquellos casos en que la reparación no haya sido efectuada por un Servicio Téc-nico GARDENA o por un técnico autorizado. Lo mismo es aplicable para las piezas complementarias y accesorios.</p>
<p>P <i>Responsabilidade sobre o produto</i></p>	<p>Queremos salientar que segundo a lei da responsabilidade do fabricante, nós não nos responsabilizaremos por danos causados pelo nosso equipamen-to, quando estes ocorram em decorrência de reparações inadequadas ou da substituição de peças por peças não originais da GARDENA, ou pe-ças não autorizadas. A responsabilidade tornar-se-à nula também depois de reparações realizadas por oficinas não autorizadas pela GARDENA. Esta restrição valerá também para peças adicionais e acessórios.</p>
<p>DK <i>Produktansvar</i></p>	<p>Vi gør udtrykkeligt opmærksom på at i henhold til produktansvarsloven er vi ikke ansvarlige for skader forårsaget af vores udstyr, hvis det er på grund af uautoriserede reparationer eller hvis dele er skiftet ud og der ikke er anvendt originale GARDENA dele eller dele godkendt af os, eller hvis reparationerne ikke er udført af GARDENA-service eller en autoriseret fagmand. Det samme gælder for ekstra udstyr og tilbehør.</p>

<p>D EU-Konformitätserklärung Maschinenverordnung (9. GSGVO) / EMVG / Niedersp. RL Der Unterzeichnete GARDENA Manufacturing GmbH · Hans-Lorenser-Straße 40 · D-89079 Ulm bestätigt, dass die nachfolgend bezeichneten Geräte in der von uns in Verkehr gebrachten Ausführung die Anforderungen der harmonisierten EU-Richtlinien, EU-Sicherheitsstandards und produktspezifischen Standards erfüllen. Bei einer nicht mit uns abgestimmten Änderung der Geräte verliert diese Erklärung ihre Gültigkeit.</p>	Bezeichnung des Gerätes: Tauchpumpe/Schmutzwasserpumpe Description of the unit: Submersible Pump/Dirty Water Pump Désignation du matériel : Pompe pour eaux claires/ Pompe pour eaux chargées Omschrijving van het apparaat: Dompelpomp/Vuilwaterpomp Produktbeskrivning: Dränkrab pump/spillvattenpump Descrizione del prodotto: Pompa sommersa/ Pompa sommersa per acqua sporca Descripción de la mercancía: Bomba sumergible/ Bomba para aguas sucia Descrição do aparelho: Bomba submersível/ Bomba para esgotos Beskrivelse af enhederne: Dampumpe/Pumpe til snavset vand
<p>GB EU Certificate of Conformity The undersigned GARDENA Manufacturing GmbH · Hans-Lorenser-Str. 40 · D-89079 Ulm hereby certifies that, when leaving our factory, the units indicated below are in accordance with the harmonised EU guidelines, EU standards of safety and product specific standards. This certificate becomes void if the units are modified without our approval.</p>	Typ: Art.-Nr.: Type: Art. No.: Type : Référence : Typ: 6000 S Art. nr.: 1777 Type: 6000 SP Art. nr.: 1790 Modello: Art.: Tipo: Art. N°: Tipo: Art. N°: Type: Varenr.:
<p>F Certificat de conformité aux directives européennes Le constructeur, soussigné : GARDENA Manufacturing GmbH · Hans-Lorenser-Str. 40 · D-89079 Ulm déclare qu'à la sortie de ses usines le matériel neuf désigné ci-dessous était conforme aux prescriptions des directives européennes énoncées ci-après et conforme aux règles de sécurité et autres règles qui lui sont applicables dans le cadre de l'Union européenne. Toute modification portée sur ce produit sans l'accord express de GARDENA supprime la validité de ce certificat.</p>	EU-Richtlinien: 98/37/EG EU directives: 89/336/EG Directives européennes : EU-richtlijnen: 73/23/EG EU direktiv: Directive UE: 93/68/EG Normativa UE: Directrices da UE: EU Retningslinier: 2000/14/EG
<p>NL EU-overeenstemmingsverklaring Ondergetekende GARDENA Manufacturing GmbH · Hans-Lorenser-Str. 40 · D-89079 Ulm bevestigt, dat de volgende genoemde apparaten in de door ons in de handel gebrachte uitvoering voldoen aan de eis van, en in overeenstemming zijn met de EU-richtlijnen, de EU-veiligheidsstandaard en de voor het product specifieke standaard. Bij een niet met ons afgestemde verandering aan de apparaten verliest deze verklaring haar geldigheid.</p>	
<p>S EU Tillverkarintyg Undertecknad firma GARDENA Manufacturing GmbH · Hans-Lorenser-Straße 40 · D-89079 Ulm intygar härmed att nedan nämnda produkter överensstämmer med EU:s direktiv, EU:s säkerhetsstandard och produktspecifikation. Detta intyg upphör att gälla om produkten ändras utan vårt tillstånd.</p>	
<p>I Dichiarazione di conformità alle norme UE La sottoscritta GARDENA Manufacturing GmbH · Hans-Lorenser-Str. 40 · D-89079 Ulm certifica che il prodotto qui di seguito indicato, nei modelli da noi commercializzati, è conforme alle direttive armonizzate UE nonché agli standard di sicurezza e agli standard specifici di prodotto. Qualunque modifica apportata al prodotto senza nostra specifica autorizzazione invalida la presente dichiarazione.</p>	Anbringningsjahr der CE-Kennzeichnung: Year of CE marking: Date d'apposition du marquage CE : Installatiejaar van de CE-aanduiding: CE-Märkningsår: 2005 Anno di rilascio della certificazione CE: Colocación del distintivo CE: Ano de marcação pela CE: CE-Mærkningsår:
<p>E Declaración de conformidad de la UE El que suscribe GARDENA Manufacturing GmbH · Hans-Lorenser-Str. 40 · D-89079 Ulm declara que la presente mercancía, objeto de la presente declaración, cumple con todas las normas de la UE, en lo que a normas técnicas, de homologación y de seguridad se refiere. En caso de realizar cualquier modificación en la presente mercancía sin nuestra previa autorización, esta declaración pierde su validez.</p>	
<p>P Certificado de conformidade da UE Os abaixo mencionados GARDENA Manufacturing GmbH · Hans-Lorenser-Str. 40 · D-89079 Ulm Por este meio certificam que ao sair da fábrica os aparelhos abaixo mencionados estão de acordo com as diretrizes harmonizadas da UE, padrões de segurança e de produtos específicos. Este certificado ficará nulo se as unidades forem modificadas sem a nossa aprovação.</p>	 Peter Lameli Ulm, den 01.07.2005 Technische Leitung Ulm, 01.07.2005 Technical Dept. Manager Fait à Ulm, le 01.07.2005 Direction technique Ulm, 01.07.2005 Technisch directenr Ulm, 2005.07.01 Technical Director Ulm, 01.07.2005 Direzione Tecnica Ulm, 01.07.2005 Dirección Técnica Ulm, 01.07.2005 Director Técnico Ulm, 01.07.2005 Teknisk direktør
<p>DK EU Overensstemmelse certifikat Undertegnede GARDENA Manufacturing GmbH · Hans-Lorenser-Str. 40 · D-89079 Ulm bekræfter hermed, at enheder listet herunder, ved afsendelse fra fabrikken, er i overensstemmelse med harmoniserede EU retningslinier, EU sikkerheds standarder og produkt specifikations standarder. Dette certifikat træder ud af kraft hvis enhederne er ændret uden vor godkendelse.</p>	

Pumpen-Kennlinie:

Performance characteristics

Courbes de performance

Prestatiegrafiek

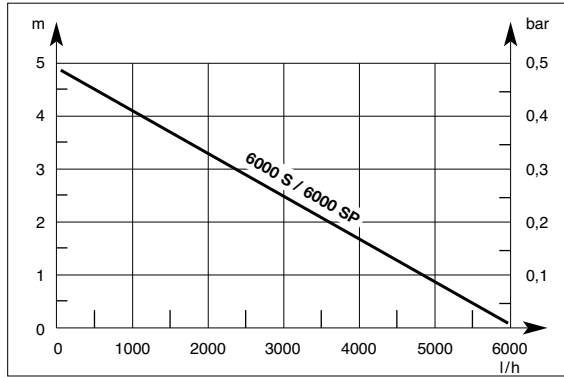
Kapacitetskurva

Curva di rendimento

Curva característica de la bomba

Características de performance

Ydelses karakteristika



Deutschland / Germany

GARDENA Manufacturing GmbH
Service Center
Hans-Lorenser-Straße 40
D-89079 Ulm
Produktfragen: (+49) 731 490-123
Reparaturen: (+49) 731 490-290
service@gardena.com

Argentina

Argensem S.A. Calle Colonia
Japonesa s/n - (1625) Loma
Verde, Escobar, Buenos Aires
Phone: (+54) 34 88 49 40 40
info@argensem.com.ar

Australia

Nylex Consumer Products
50-70 Stanley Drive
Somerton, Victoria, 3062
Phone: (+61) 3 9303 1439
nylex.spareparts@nylex.com.au

Austria / Österreich

GARDENA Österreich Ges.m.b.H.
Stettnerweg 11-15
2100 Korneuburg
Tel.: (+43) 22 62 745 45-36 od. -30
kundendienst@gardena.at

Belgium

GARDENA Belgium NV/SA
Sterrebeekstraat 163
1930 Zaventem
Phone: (+32) 27 20 921 2
info@gardena.be

Brazil

Palash Comércio e Importação Ltda.
Rua Helena, 285 c/pto 12
Vila Olímpia - 04552-050
São Paulo
Phone: (+55) 11 30 45 33 00
eduardo@palash.com.br

Bulgaria

Sofia 1404 Bulgaria
2 Luis Ahaliar Str.
7th floor, DENEX LTD.
Phone: (+359) 2 9581821
office@denex-bg.com

Canada

GARDENA Canada Ltd. 100,
Summerlea Road Brampton,
Ontario, L6T 4X3
Phone: (+1) 905 792 93 30
info@gardenacanada.com

Chile

Antonio Martinic Y CIA. LTDA.
Gilberto Fuenzalida 185 Loc.
Las Condes, Santiago de Chile
Phone: (+56) 2 20 10 708
garfar_cl@yahoo.com

Costa Rica

Compania Exim Euroberoameri-
cana S.A.
Los Colegios, Moravia, 200
metros al Sur del Colegio Saint
Francis, San José, Costa Rica.
Phone: (+506) 297 68 83
exim_euro@racsa.co.cr

Croatia

KLIS d.o.o.
Stančićeva 79
10419 Vukovina
Phone: (+385) 1 622 777 0
klis@zg.hinet.hr

Cyprus

FARMOKIPIKI LTD
P.O. Box 7098
74, Digeni Akrita Ave.
1641 Nicosia
Phone: (+357) 22 75 47 62
condam@spidernet.com.cy

Czech Republic

GARDENA spol. s.r.o.
ipšská 22/a, č.p. 1153
62700 Brno
Phone: (+420) 800 100 425 (Hotline)
gardena@gardenabrno.cz

Denmark

GARDENA Norden AB
Box 9003, 200 39 Malmö, Sverige
info@gardena.dk

Finland

Habitec Oy, Martinkyläntie 52
01720 Vantaa

France

GARDENA France
Service Après-Vente
BP 50080
95948 ROISSY CDG Cedex
Tél.: (+33) 0826 101 455
service.consommateurs@gardena.fr

Great Britain

GARDENA UK Ltd.
27-28 Brenkley Way
Bleazard Business Park
Seaton Burn
Newcastle upon Tyne NE13 6DS
info@gardena.co.uk

Greece

Agrokop G. Psomadopoulos & Co.
33 A, Ifestou str. - Industrial Area
Koropi 194 00, Athens
Phone: (+30) 210 66 20 225 /-226
info@agrokop.gr

Hungary

GARDENA Magyarország Kft.
Késmárk utca 22
1158 Budapest
Phone: (+36) 80 20 40 33 (Hotline)
gardena@gardena.hu

Iceland

Ó. Johnson & Kaaber
Tunguhalsi 1
110 Reykjavik

Ireland

Michael McLoughlin & Sons
Hardware Limited, Long Mile Road
Dublin 12

Italy

GARDENA Italia S.p.A.
Via Donizetti 22,
20020 Lainate (Mi)
Phone: 02.93.94.79.1
info@gardenaitalia.it

Japan

KAKUICHI Co. Ltd.
Yamato Bldg. 5-3-1, Kojimachi
Ychoda-ku, Tokyo 102-0083
Phone: (+81)-(0)3-3264-4721
m_ishihara@kaku-ichi.co.jp

Luxembourg

Magasins Jules Neuberg
Boîte postale 12
L-2010 Luxembourg, rue Gluck
L-2549 Luxembourg-Gasperich
Phone: (+352) - 401 401
info@neuberg.lu

Netherlands

GARDENA Nederland BV
Postbus 50176
1305 AD ALMERE
Phone: (+31) 36 521 00 00
info@gardena.nl

Neth. Antilles

Jonka Enterprises N.V.
Sta. Rosa Weg 196
P.O. Box 8200, Curaçao
Phone: (+599) 9 767 66 55
pgm@jonka.com

New Zealand

NYLEX New Zealand Ltd.
22 Saleyards Road Otahuhu
Private Bag 94001
SAMC Manukau
NEUSEELAND
Phone: (+64) 9 270 1806
david.eeles@nylex.com.au

Norway

GARDENA Norden AB
Karihaugveien 89, 1086 Oslo

Poland

GARDENA Polska Sp. z o.o.
Szymanów 9d
05-532 Baniocza
Phone: (+48) 22 727 56 90
gardena@gardena.pl

Portugal

GARDENA, Lda.
Recta da Granja do Marquês
Edif. GARDENA Algueirão,
2725-596 Mem Martins
Phone: 219228530
info@gardena.pt

Romania

MADEX INTERNATIONAL SRL
Str. Avionului no.17, bl. 6D
ap.1, sect. 1, Bucuresti, 014332
Phone: (+40) 21 23 23 570
madex@ines.ro

Russia / Россия

АО АМИДА ТТЦ
ул. Мосфильмовская 66
117330 Москва
Phone: (+7) 095 956 99 00
amida@col.ru

Singapore

Hy-Ray Private Limited
1002 Toa Payoh Industrial Park
#07-1433/1451
Singapore 319074
Phone: (65) 6253 2277
Fax: (65) 6251 8760
hyray@singnet.com.sg

Slovak Republic

GARDENA Slovensko, s. r. o.
Bohrova 1, 851 01 Bratislava
Phone: (+421) 263 453 722
info@gardena.sk

Slovenia

KLIS d.o.o. Stančićeva 79
10419 Vukovina
Phone: (+386) 1 580 93 00
gardena@silk.si

South Africa

GARDENA South Africa (Pty.) Ltd.
P.O. Box 11534, Vorna Valley 1686
Phone: (+27) 11 315 02 23
sales@gardena.co.za

Spain

GARDENA IBERICA S.L.
C/ Basauri, nº 6
La Florida, 28023 Madrid
Phone: (+34) 91 708 05 00 (4 lines)
atencioncliente@gardena.es

Sweden

GARDENA Norden AB
Box 9003, 20039 Malmö
info@gardena.se

Switzerland / Schweiz

GARDENA Schweiz AG
Bitzberg 1, 8184 Bachenbülach
Tel.: (+41) 18 60 2666
info@gardena.ch

Turkey

GARDENA/Dost Diş Ticaret
Mümesilik A.Ş. Sanayi
Çad. Adil Sokak No. 1
Kartal - Istanbul

Ukraine / Украина

АОЗТ АЛЬЦЕСТ
ул. Гайдара 50, г. Киев 01033
Phone: (+380) 44 220 4335
info@gardena.ua

USA

Melnor, 3085 Shawnee Drive
Winchester, VA 22604
Phone: (540) 722-9080
service_us@melnor.com

1777-20.960.01/0705

© GARDENA Manufacturing GmbH
D-89070 Ulm
http://www.gardena.com