

**10 roll-up automatic**

**Art. 2647**

<b>D</b>	<b>Montageanleitung</b> Wand-Schlauchbox
<b>GB</b>	<b>Assembly Instructions</b> Wall-Mounted Hose Box
<b>F</b>	<b>Mode d'emploi</b> Dévidoir mural roll-up
<b>NL</b>	<b>Gebruiksaanwijzing</b> Slangenbox
<b>S</b>	<b>Bruksanvisning</b> Väggslangbox
<b>I</b>	<b>Istruzioni per l'uso</b> Avvolgitubo automatico da muro
<b>E</b>	<b>Instrucciones de montaje</b> Soporte portamanguera mural
<b>P</b>	<b>Instruções de montagem</b> Cassete mangueiras de parede
<b>DK</b>	<b>Brugsanvisning</b> Vægslangeholder



- D** **Achtung !**  
→ Vor Inbetriebnahme Gebrauchsanweisung lesen.
- GB** **Caution!**  
→ Read the operating instructions before using your Hose Box for the first time.
- F** **Attention !**  
→ Lire le mode d'emploi avant la mise en service.
- NL** **Opgelet!**  
→ Voor ingebruikneming gebruiksaanwijzing lezen.
- S** **Observera!**  
→ Läs bruksanvisningen före användning.
- I** **Attenzione!**  
→ Prima di mettere in uso l'avvolgitubo, leggere le istruzioni.
- E** **¡Atención!**  
→ Lea las instrucciones de uso antes de la puesta en marcha.
- P** **Atenção!**  
→ Proceda à leitura do manual de instruções antes de colocar o aparelho em funcionamento.
- DK** **Bemærk!**  
→ Læs brugsanvisningen før brug.



- D** **Gefahr! Körperverletzung durch vorgespannte Feder.**  
→ Die Schlauchbox darf nicht geöffnet werden.
- GB** **Danger! Risk of bodily injury. Springs are under tension.**  
→ Do not open the Hose Box.
- F** **Danger ! Blessures dues au ressort précontraint.**  
→ Ne pas ouvrir l'enrouleur.
- NL** **Gevaar! Lichamelijk letsel door voorgespannen veer.**  
→ De slangbox mag niet geopend worden.
- S** **Fara! Risk för personskador, spänd fjäder.**  
→ Slangboxen får inte öppnas.
- I** **Pericolo ! La molla interna è in tensione e può causare lesioni o ferite.**  
→ Non aprire mai l'avvolgitubo.
- E** **¡Peligro! El resorte tensado puede provocar lesiones físicas.**  
→ La caja de mangueras no debe abrirse.
- P** **Perigo ! Ferimentos provocados pela mola tensionada.**  
→ Não é permitida a abertura da caixa da mangueira.
- DK** **Fare! Risiko for tilskadekomst på grund af forspændt fjeder.**  
→ Slangeboksen må ikke åbnes.

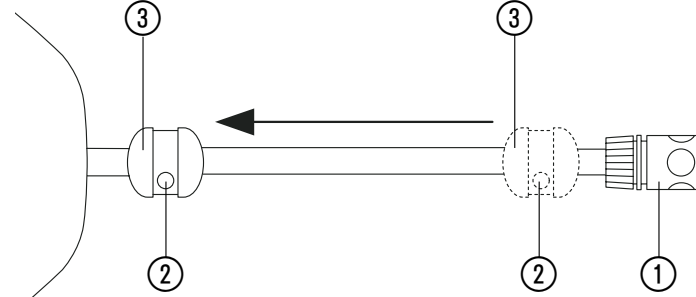
- D** Der Stopper ③ kann bei Bedarf verschoben werden.
- !** Niemals das Schlauch-Stück ① und den Stopper ③ gleichzeitig lösen.
- 1. Die 2 Schrauben ② am Stopper ③ mit einem Kreuzschlitz-Schraubendreher lösen.
- 2. Schlauch während des Verschiebens festhalten, Stopper ③ verschieben und mit den 2 Schrauben ② wieder festschrauben.

- GB** The stopper ③ can be moved if necessary.
- !** Never loosen the Universal Adapter ① and the stopper ③ at the same time.
- 1. Unscrew the 2 screws ② in the stopper ③ using a Phillips screwdriver.
- 2. Hold the hose in place while you move the stopper ③ and then secure the stopper again using the 2 screws ②.

- F** La butée ③ peut être déplacée si nécessaire.
- !** Ne jamais desserrer le raccord ① et la butée ③ en même temps.
- 1. Desserrer les 2 vis ② de la butée ③ avec un tournevis à empreinte cruciforme.
- 2. Tenir le tuyau pendant le déplacement. Déplacer la butée ③ et la fixer de nouveau avec les 2 vis ②.

- NL** De stopper ③ kan indien nodig verschoven worden.
- !** Nooit het slangstuk ① en de stopper ③ tegelijkertijd losmaken.
- 1. De 2 schroeven ② op de stopper ③ met een kruiskopschroevendraaier losmaken.
- 2. Slang tijdens het verschuiven vasthouden, stopper ③ verschuiven en met de 2 schroeven ② weer vastschroeven.

- S** Stoppet ③ kan vid behov förskjutas.
- !** Lossa aldrig slangmunstycket ① och stoppet ③ samtidigt.
- 1. Lossa de två skruvarna ② på stoppet ③ med en kryssmejsel.
- 2. Håll i slangen när du skjuter stoppet ③ och skruva fast med de två skruvarna ② igen.



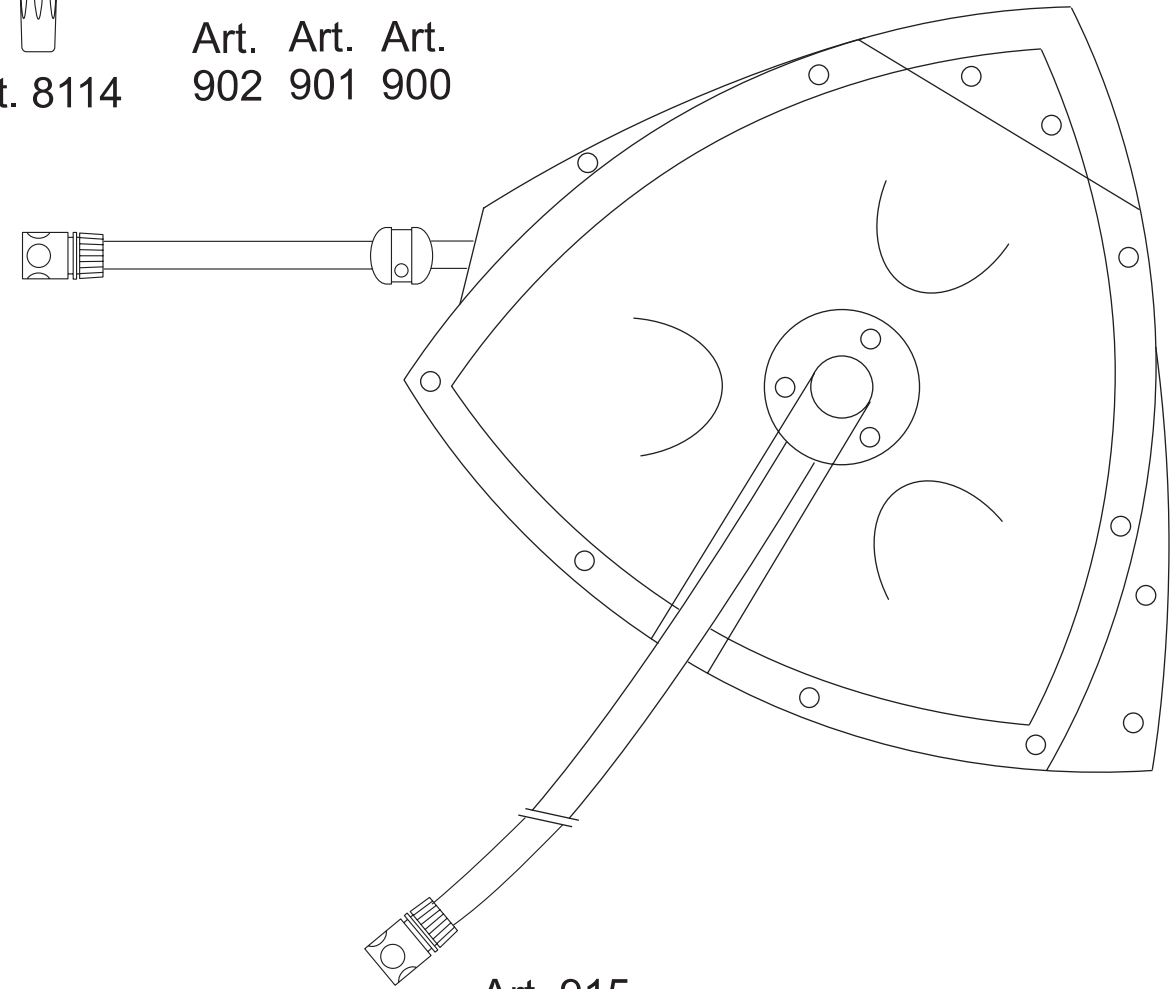
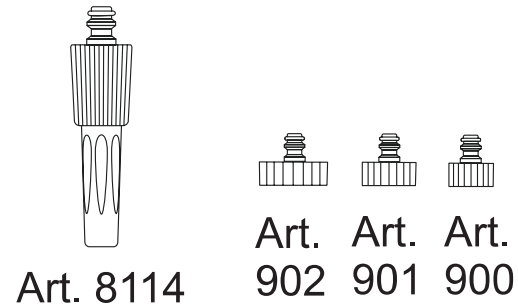
- I** All'occorrenza il fermo ③ può essere spostato a piacere.
- !** Non rimuovere mai contemporaneamente il raccordo portagomma ① e il fermo ③.
- 1. Usando un cacciavite a stella allentare le due viti ② sul fermo ③.
- 2. Tenendo il tubo con una mano, spostare il fermo ③ nella posizione voluta e bloccarlo serrando nuovamente le due viti ②.

- E** El bloqueador ③ se puede desplazar en caso de necesidad.
- !** Nunca afloje la pieza de manguera ① y el bloqueador ③ al mismo tiempo.
- 1. Afloje los 2 tornillos ② en el bloqueador ③ con un destornillador de estrella.
- 2. Sujete la manguera durante el desplazamiento, desplace el bloqueador ③ y atorníllelo bien otra vez con los tornillos ②.

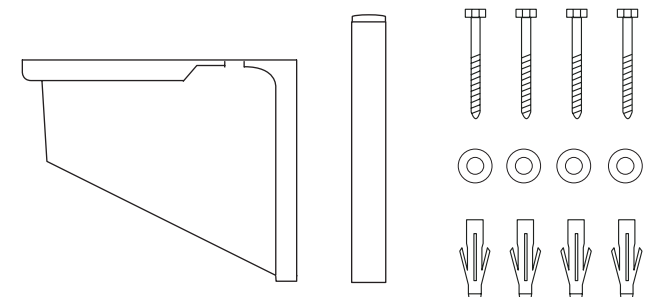
- P** O retentor ③ pode ser deslocado, se assim o desejar.
- !** Não desaperte nunca a peça da mangueira ① e o retentor ③ simultaneamente.
- 1. Desaperte os 2 parafusos ② no retentor ③ com uma chave de fendas em cruz.
- 2. Segure na mangueira enquanto desloca o retentor ③ e fixe-o com os 2 parafusos ②.

- DK** Stopperen ③ kan forskydes efter behov.
- !** Slangekoblingen ① og stopperen ③ må aldrig løsnes på samme tid.
- 1. De 2 skruer ② på stopperen ③ løsnes med en stjerneskruestrækker.
- 2. Slangen holdes fast under forskydningen, stopperen ③ forskydes og skrues igen fast med de 2 skruer ②.

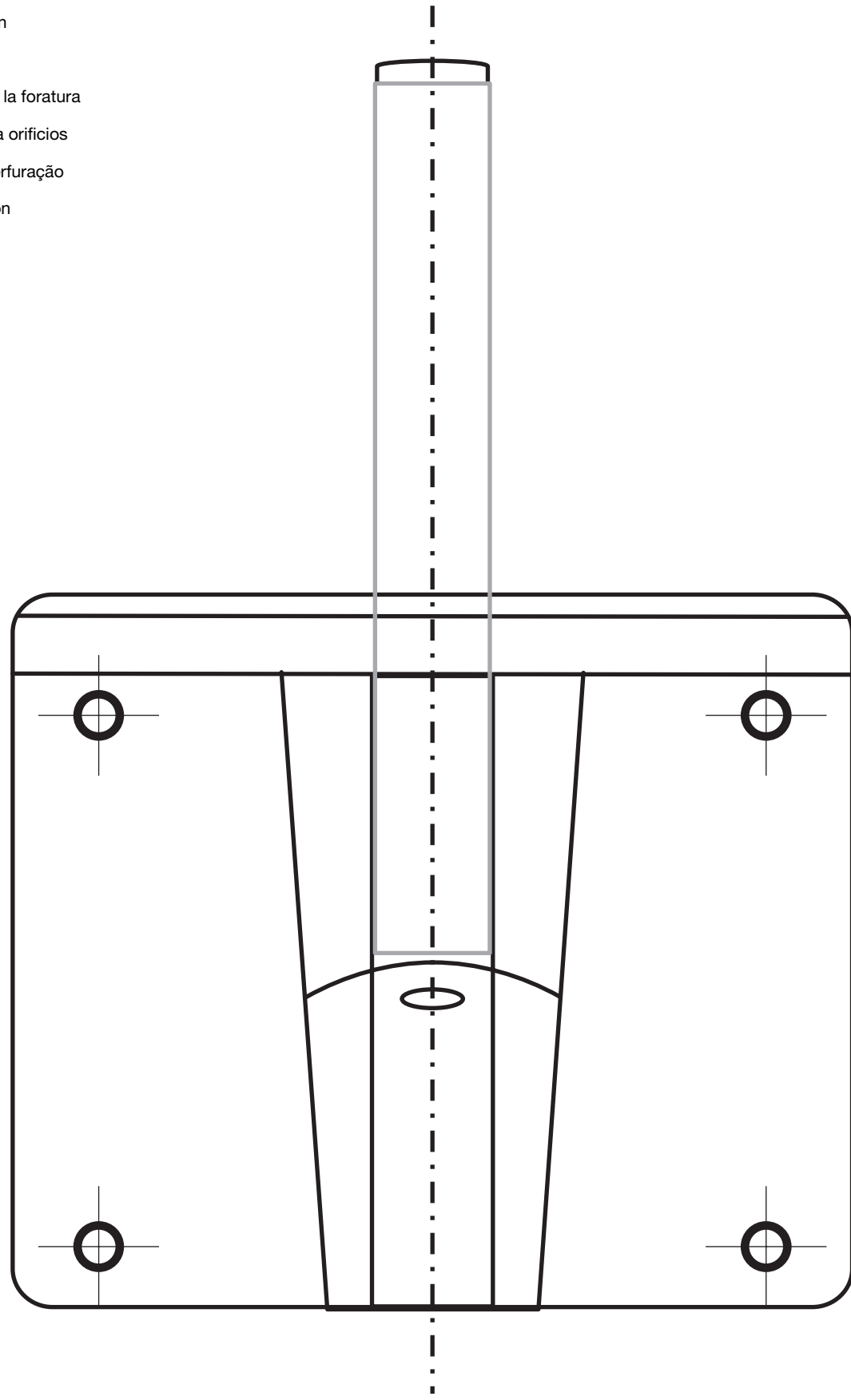
- D** Lieferumfang: 10 roll-up automatic Art. 2647
- GB** Contents: 10 roll-up automatic Art. 2647
- F** Fourniture : 10 roll-up automatic Art. 2647
- NL** Levering: 10 roll-up automatic art. 2647
- S** I leveransen: 10 automatisk slangbox, art. 2647
- I** Parti in dotazione: Roll-up 10 automatic Art. 2647
- E** Volumen de suministro: 10 enrollador automático Art. 2647
- P** Conteúdo do fornecimento: 10 sistema automático de enrolamento art. 2647
- DK** Leveringsomfang: 10 roll-up automatic varenr. 2647



Art. 915



- D** Bohrschablone
- GB** Drilling template
- F** Gabarit de perçage
- NL** Boorsjabloon
- S** Bormall
- I** Sagoma per la foratura
- E** Plantilla para orificios
- P** Matriz de perfuração
- DK** Boreskabelon



**D** Die mitgelieferten Dübel sind für Betonwände (Putz bis 1 cm) geeignet. Bei anderer Wand müssen Spezial-Dübel verwendet werden.

3. Löcher entsprechend der Bohrschablone mit einem 8-mm-Bohrer in die Wand bohren und die Dübel ④ einstecken.
4. Halter ⑤, mit den 4 Schrauben ⑥ (Schlüsselweite 10-mm) und den Unterlegscheiben ⑦ an die Wand schrauben.

**GB** The dowels provided are suitable for use in concrete walls (plaster up to 1 cm). Special dowels must be used for other types of walls.

3. Drill the holes in the wall as indicated by the drilling template using an 8 mm drill bit and insert the dowels ④.
4. Screw the bracket ⑤ to the wall using the 4 screws ⑥ and the washers ⑦ (spanner width: 10 mm).

**F** Les chevilles fournies conviennent à des murs en béton (crépi jusqu'à 1 cm). Sur d'autres murs, il faut utiliser des chevilles spéciales.

3. Percer avec un foret de 8 mm les orifices dans le mur conformément au gabarit et enficher les chevilles ④.
4. Visser le support ⑤ avec les 4 vis ⑥ (ouverture 10 mm) et les rondelles ⑦ au mur.

**NL** De meegeleverde pluggen zijn voor betonnen wanden (pleister tot 1 cm) geschikt. Bij andere wanden moeten speciale pluggen gebruikt worden.

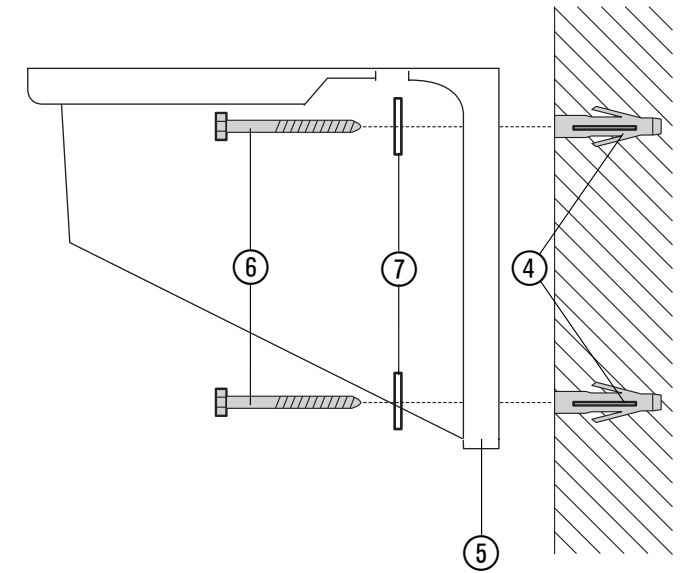
3. Gaten volgens het boorsjabloon met een 8-mm-boor in de wand boren en de pluggen ④ erin steken.
4. Houder ⑤, met de 4 schroeven ⑥ (sleutelmaat 10-mm) en de onderlegplaatjes ⑦ op de wand schroeven.

**S** De medlevererade pluggarna är lämpade för betongväggar (1 cm puts). I andra väggar måste specialplugg användas.

3. Borra hål i väggen med hjälp av bormallen och en 8-mm borr och sätt in pluggarna ④.
4. Skruva fast hållaren ⑤ med de fyra skruvarna ⑥ (10 mm skruvnyckel) och mellanläggsbrickorna ⑦ i väggen.

**I** I tasselli in dotazione sono per muri in cemento (spessore dell'intonaco fino a 1 cm). Per altri tipi di muro procurarsi dei tasselli idonei.

3. Usando la sagoma in dotazione, forare il muro con una punta da 8 mm e inserire i tasselli ④.
4. Utilizzare le quattro viti ⑥ in dotazione con le relative rondelle per fissare il supporto ⑤ al muro.



**E** Las clavijas incluidas en el suministro son adecuadas para paredes de hormigón (revoque de hasta 1 cm). Si la pared es de otro tipo, deberán utilizarse clavijas especiales.

3. Practique los orificios en la pared con una broca de 8 mm y utilizando la plantilla correspondiente. Introduzca las clavijas ④.
4. Atornille el soporte ⑤ con los 4 tornillos ⑥ (anchura de la llave 10-mm) y las arandelas ⑦ a la pared.

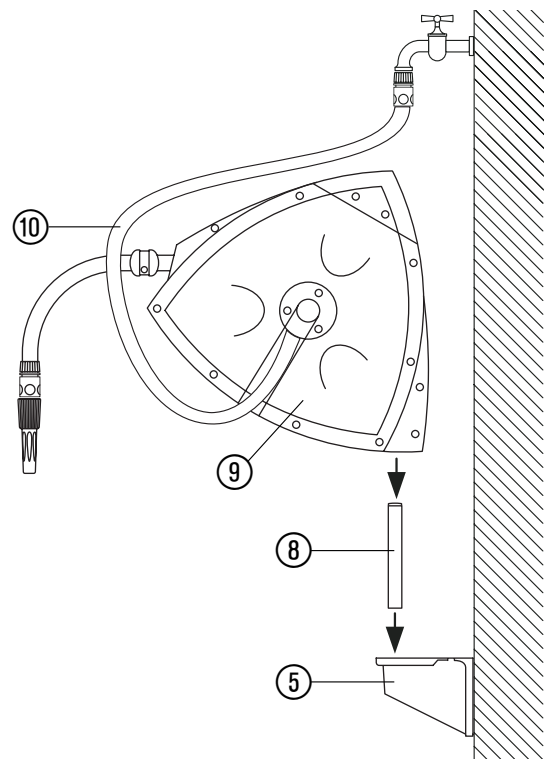
**P** As buchas incluídas no fornecimento são adequadas para paredes em betão (reboco até 1 cm). Nas paredes de outras características é necessário utilizar buchas especiais.

3. Proceda à execução dos furos (na parede) com o apoio da matriz de perfuração e uma broca de 8-mm e coloque de seguida as buchas ④.
4. Fixar o apoio ⑤, com os 4 parafusos ⑥ (com abertura da chave de 10 mm) e as anilhas ⑦ na parede.

**DK** Dyvlerne, der hører med til leveringen, egner sig til betonvægge (puds op til 1 cm). I tilfælde af andre vægge skal specialdyvler anvendes.

3. Hullerne bores ind i væggen i overensstemmelse med boreskabelonen med et 8 mm-bor og dyvlen ④ sættes i.
4. Holderen ⑤ skrues på væggen med de 4 skruer ⑥ (nøglevidde 10 mm) og underlagsskiverne ⑦.

- D** 5. Halterrohr ⑩ in den Halter ⑨ stecken.  
6. Schlauchbox ⑨ auf das Halterrohr ⑩ stecken.  
7. Anschluss-Schlauch ⑩ an einen Wasserhahn anschließen.
- GB** 5. Insert the stay tube ⑩ into the bracket ⑨.  
6. Fit the Hose Box ⑨ on the stay tube ⑩.  
7. Connect the connection hose ⑩ to a tap.
- F** 5. Introduire le tube ⑩ dans le support ⑨.  
6. Enfiler l'enrouleur ⑨ sur le tube ⑩.  
7. Raccorder le tuyau ⑩ à un robinet.
- NL** 5. Vastzetbuis ⑩ in de houder ⑨ steken.  
6. Slangbox ⑨ op de vastzetbuis ⑩ steken.  
7. Aansluitslang ⑩ aan een waterkraan aansluiten.
- S** 5. Sätt in röret ⑩ i hållaren ⑨.  
6. Sätt fast slangboxen ⑨ på röret ⑩.  
7. Anslut slangens ⑩ till en vattenkran.
- I** 5. Inserire il tubolare di sostegno ⑩ nel supporto ⑨.  
6. Infilare l'avvolgitubo ⑨ sul tubolare di sostegno ⑩.  
7. Raccordare il tubo di collegamento ⑩ al rubinetto.
- E** 5. Introduzca el tubo de soporte ⑩ en el soporte ⑨.  
6. Encaje la caja para mangueras ⑨ en el tubo de soporte ⑩.  
7. Conecte la manguera de conexión ⑩ a un grifo.
- P** 5. Insira o tubo de suporte ⑩ no apoio ⑨.  
6. Coloque a caixa de mangueira ⑨ no tubo de suporte ⑩.  
7. Ligar a mangueira de conexão ⑩ à torneira de água.
- DK** 5. Holderøret ⑩ stikkes ind i holderen ⑨.  
6. Slangeboksen ⑨ anbringes på holderøret ⑩.  
7. Tilslutningsslangen ⑩ sluttes til en vandhane.



- D** **Bedienung**  
**Abrollen:**  
→ Schlauch auf gewünschte Länge ausziehen. Arretiervorrichtung in der Schlauchbox kann in ca. 20 cm-Abständen aktiviert werden.  
**Aufrollen:**  
→ Arretierung durch kurzen Zug am Schlauch lösen. Schlauch rollt sich sicher und gleichmäßig durch spezielle Bremstechnik selbsttätig auf.

- GB** **How to use your Wall-Mounted Hose Box**  
**Unrolling:**  
→ Pull out the hose to the required length. The locking device in the Hose Box can be activated every 20 cm.  
**Rolling up:**  
→ Release the lock by giving the hose a quick tug. The hose rolls up automatically and evenly using a special braking technique.

- F** **Utilisation**  
**Déroulement :**  
→ Tirer le tuyau à la longueur requise. Le dispositif de blocage de l'enrouleur peut être activé à intervalle de 20 cm.  
**Enroulement :**  
→ Débloquer le tuyau en tirant brièvement dessus. Le tuyau s'enroule tout seul, régulièrement et en toute sécurité grâce à une technique de freinage spéciale.

- NL** **Bediening**  
**Afrollen:**  
→ Slang op gewenste lengte uittrekken. Vastzetmechanisme in de slangbox kan in afstanden van ca. 20 cm geactiveerd worden.  
**Oprollen:**  
→ Vastzettmechanisme door kort aan de slang te trekken losmaken. Slang rolt zich veilig en gelijkmatig zelfstandig op door speciale remtechniek.

- S** **Handhavande**  
**Avrullning:**  
→ Dra ut slangens till önskad längd. Spärren i slangboxen kan aktiveras med 20 cm avstånd.  
**Upprullning:**  
→ Lossa spärren genom att dra kort i slangens. Slangens rullas automatiskt upp jämnt och säkert med en särskild bromsteknik.

- I** **Impiego**  
**Svolgimento del tubo:**  
→ Tirare il tubo per la lunghezza desiderata. Il dispositivo di arresto situato all'interno dell'avvolgitubo interviene a passi di 20 cm.  
**Avvolgimento del tubo:**  
→ Sbloccare il dispositivo di arresto tirando leggermente il tubo e poi rilasciandolo. Grazie allo speciale sistema frenante, il tubo si riavvolge automaticamente in modo sicuro e regolare.

- E** **Manejo**  
**Desenrollado:**  
→ Estirar la manguera a la longitud deseada. El dispositivo de retención en la caja para mangueras se puede activar en distancias de aprox. 20 cm en 20 cm.  
**Enrollado:**  
→ Deshaga la retención mediante un tirón corto en la manguera. La manguera se enrolla de manera segura y uniforme por sí sola a través de una técnica especial de frenado.

- P** **Manuseamento**  
**Desenrolar:**  
→ Puxar a mangueira para fora até ao comprimento necessário. O dispositivo de retenção, localizado na caixa da mangueira, pode ser accionado de 20 cm em 20 cm.  
**Enrolar:**  
→ Puxe brevemente a mangueira, de modo a desactivar o mecanismo de retenção. Uma tecnologia de travagem permite o enrolamento contínuo e seguro da mangueira.

- DK** **Betjening**  
**Afrulling:**  
→ Slangens trækkes ud til den ønskede længde. Låsemekanismen i slangeboksen kan aktiveres i afstande på ca. 20 cm.  
**Oprulling:**  
→ Låsen frigøres ved at trække kort i slangens. Slangens ruller sig automatisk sikkert og jævnt op ved hjælp af en speciel bromseteknik.

- D** **Hinweise:**  
Aus Sicherheitsgründen darf der Bewässerungsschlauch nur vom GARDENA Service ausgetauscht werden.
- !** **Um den kompletten Einzugs des Schlauchs zu vermeiden, niemals das Schlauch-Stück ① und den Stopper ③ gleichzeitig lösen.**  
Wenn der Schlauch dennoch ganz eingezogen wurde, wenden Sie sich bitte an den GARDENA Service.

❄ → Vor der Frostperiode die Schlauchbox frostsicher lagern.

- GB** **Note:**  
On safety grounds, the watering hose may only be replaced by GARDENA Service.

- !** **To prevent the Hose Box from drawing the hose all the way in, never loosen the Universal Adapter ① and the stopper ③ at the same time.**  
If the Hose Box does draw the hose all the way in, please contact GARDENA Service.

❄ → Store your Hose Box in a place protected from frost before the frosty season begins.

- F** **Remarques :**  
Pour des raisons de sécurité, le tuyau d'arrosage ne doit être remplacé que par le personnel service après-vente GARDENA.

- !** **Pour éviter la rentrée complète du tuyau, ne jamais desserrer le raccord ① et la butée ③ en même temps.**  
S'il est rentré complètement, veuillez vous adresser au service après-vente GARDENA.

❄ → Ranger l'enrouleur à l'abri du gel avant la saison des grands froids.

- NL** **Tip:**  
Uit veiligheidsoverwegingen mag de besproeiingsslang uitsluitend worden vervangen door de GARDENA-service.

- !** **Om te voorkomen dat de slang helemaal wordt ingetrokken nooit het slangstuk ① en de stopper ③ tegelijkertijd losmaken.**  
Wend u zich tot de GARDENA-service als de slang toch helemaal ingetrokken is.

❄ → Voor de vorstperiode de slangbox beveiligd tegen de vorst opbergen.

- S** **Anmärkingar:**  
Av säkerhetsskäl får bevattningsslangens endast bytas GARDENA service.

- !** **Lossa aldrig slangmunstycket ① och stoppet ③ samtidigt för att undvika att slangens dras in helt.**  
Om slangens ändå skulle dras in helt, vänligen kontakta GARDENA service.

❄ → Lagra slangboxen på frostsäker plats.

- I** **Avvertenze:**  
Per motivi di sicurezza il tubo per irrigazione deve essere sostituito esclusivamente dal Servizio Assistenza GARDENA

- !** **Se si interviene in tal senso, però, non togliere mai contemporaneamente il fermo ③ e il raccordo ① che ne bloccano il riavvolgimento:** se il tubo rientra completamente, non tentare in nessun caso di aprire l'avvolgitubo per recuperarlo, ma rivolgersi al Centro Assistenza GARDENA.

❄ → Prima dell'inverno riporre l'avvolgitubo in un luogo protetto dal gelo.

- E** **Notas:**  
Por motivos de seguridad la manguera de riego sólo puede ser cambiada por el Servicio técnico de GARDENA.

- !** **Para evitar la entrada completa de la manguera, nunca afloje al mismo tiempo la pieza de manguera ① y el bloqueador ③.**  
Si a pesar de todo la manguera se introduce totalmente, dirijase al Servicio técnico de GARDENA.

❄ → Antes del periodo de heladas guarde la caja para mangueras en un lugar protegido contra las heladas.

- P** **Indicações:**  
Por motivos de segurança a mangueira de irrigação somente pode ser substituída pelo serviço de assistência de GARDENA.

- !** **De modo a evitar o enrolamento total da mangueira, não desaperte nunca a peça da mangueira ① e o rententor ③ simultaneamente.**  
Se, contudo, a mangueira tiver sido enrolada na totalidade deve contactar o serviço de assistência da GARDENA.

❄ → Guarde a caixa da mangueira, num local seguro, durante o período de geada.

- DK** **Henvisninger:**  
Af sikkerhedsårsager må vandingslangens kun udskiftes af GARDENA service.

- !** **For at undgå at slangens trækkes helt ind, må slangekoblingen ① og stopperen ③ aldrig løsnes på samme tid.**  
Hvis slangens dog alligevel trækkes helt ind, kontakt GARDENA service.

❄ → Før frostperioden skal slangeboksen opbevares på et frostfrit sted.

## Service

### Deutschland / Germany

GARDENA  
Manufacturing GmbH  
Service Center  
Hans-Lorenser-Str. 40  
89079 Ulm  
Produktfragen:  
(+49) 731 490-123  
Reparaturen:  
(+49) 731 490-290  
service@gardena.com

### Argentina

Argensem S.A.  
Calle Colonia Japonesa s/n  
(1625) Loma Verde  
Escobar, Buenos Aires  
Phone: (+54) 34 88 49 40 40  
info@argensem.com.ar

### Australia

NYLEX Consumer Products  
50 – 70 Stanley Drive  
Somerton, Victoria, 3062  
Phone: (+61) 3 9303 1439  
nylex.spareparts@nylex.com.au

### Austria / Österreich

GARDENA Österreich  
Ges. m.b.H.  
Stettnerweg 11-15  
2100 Korneuburg  
Tel.: (+43) 22 62 745 45-36 od.  
-30  
kundendienst@gardena.at

### Belgium

GARDENA Belgium NV/SA  
Sterrebeekstraat 163  
1930 Zaventem  
Phone: (+32) 27 20 921 2  
info@gardena.be

### Brazil

Palash Comércio  
e Importação Ltda  
Rua Helena, 285 cjto 12  
Vila Olimpia – São Paulo – SP  
04552-050  
Phone: (+55) 11 30 45 33 00  
eduardo@palash.com.br

### Bulgaria

DENEX LTD.  
2 Luis Ahalier Str., 7th floor  
Sofia 1404  
Phone: (+359) 2 958 1821  
office@denex-bg.com

### Canada

GARDENA Canada Ltd.  
100 Summerlea Road  
Brampton, Ontario L6T 4X3  
Phone: (+1) 905 792 93 30  
info@gardenacanada.com

### Chile

Antonio Martinic Y CIA. LTDA.  
Gilberto Fuenzalida 185 Loc.  
Las Condes - Santiago de Chile  
Phone: (+56) 2 20 10 708  
garfar\_cl@yahoo.com

### Costa Rica

Compania Exim  
Euroiberoamericana S.A.  
Los Colegios, Moravia,  
200 metros al Sur del  
Colegio Saint Francis  
San José  
Phone: (+506) 223 20 75  
exim\_euro@racsa.co.cr

### Croatia

KLIS d.o.o.  
Stančičeva 79  
10419 Vukovina  
Phone: (+385) 1 622 777 0  
klis@zg.hinet.hr

### Cyprus

FARMOKIPIKI LTD  
P.O. Box 7098  
74, Digeni Akrita Ave.  
1641 Nicosia  
Phone: (+357) 22 75 47 62  
condam@spidernet.com.cy

### Czech Republic

GARDENA spol. s.r.o.  
Řípská 20a, č.p. 1153  
62700 Brno  
Phone: (+420) 800 100 425  
(Hotline)  
gardena@gardenabrno.cz

### Denmark

GARDENA Norden AB  
Sales Office Denmark  
Box 9003  
S-200 39 MALMÖ  
info@gardena.dk

### Finland

Habitec Oy  
Martinkyläntie 52  
01720 Vantaa

### France

GARDENA France  
PARIS NORD 2  
69, rue de la Belle Etoile  
BP 57080 ROISSY EN FRANCE  
95948 ROISSY CDG CEDEX  
Tél. : (+33) 0826 101 455  
service.consommateurs@  
gardena.fr

### Great Britain

GARDENA UK Ltd.  
27-28 Brenkley Way  
Blezard Business Park  
Seaton Burn  
Newcastle upon Tyne  
NE16DS  
info@gardena.co.uk

### Greece

Agrokip G. Psomadopoulos  
& Co.  
33 A, Ifestou str.  
Industrial Area  
194 00 Koropi, Athens  
Phone: (+30) 210 66 202 256  
service@agrokip.gr

### Hungary

GARDENA Magyarország Kft.  
Késmárk utca 22  
1158 Budapest  
Phone: (+36) 80 20 40 33  
(Hotline)  
gardena@gardena.hu

### Iceland

Ó. Johnson & Kaaber  
Tunguhalsi 1  
110 Reykjavik

### Ireland

McLoughlin's Ltd.  
Unit 5  
Norther Cross Business Park  
North Road, Finglas  
Dublin 11

### Italy

GARDENA Italia S.p.A.  
Via Donizetti 22  
20020 Lainate (Mi)  
Phone: (+39) 02.93.94.79.1  
info@gardenaitalia.it

### Japan

KAKUICHI co., Ltd.  
Sumitomo Realty & Develop-  
ment Kojimachi BLDG., 8F  
5 – 1 Nibanncoyo, chiyoda-ku,  
Tokyo 102-0084  
Phone: (+81)-(0)3-3264-4721  
m\_ishihara@kaku-ichi.co.jp

### Luxembourg

Magasins Jules Neuberg  
Boîte postale 12  
L-2010 Luxembourg  
rue Gluck  
L-2549 Luxembourg-Gasperich  
Phone: (+352) - 401 401  
info@neuberg.lu

### Netherlands

GARDENA Nederland B.V.  
Postbus 50176  
1305 AD ALMERE  
Phone: (+31) 36 521 00 00  
info@gardena.nl

### Neth. Antilles

Jonka Enterprises N.V.  
Sta. Rosa Weg 196  
P.O. Box 8200  
Curaçao  
Phone: (+599) 9 767 66 55  
pgm@jonka.com

### New Zealand

NYLEX New Zealand Ltd.  
Private Bag 94001  
South Auckland Mail Centre  
10 Offenhauser Drive  
East Tamaki, Manukau  
Phone: (+64) 9 270 1806  
david.eeles@nylex.com.au

### Norway

GARDENA Norden AB  
Sales Office Norway  
Karihaugveien 89  
1089 OSLO

### Poland

GARDENA Polska Sp. z o.o.  
Szymanów 9d  
05-532 Baniocha  
Phone: (+48) 22 727 56 90  
gardena@gardena.pl

### Portugal

GARDENA Portugal Lda.  
Edif. GARDENA  
Algueirão  
2725-596 Mem Martins  
Phone: 219228530  
info@gardena.pt

### Romania

MADEX International  
Str. Avionului No. 17  
Bl. 6D, SC.1  
AP.1 Sector 1  
Bucharest  
Phone: (+40) 21 23 23 570  
madex@ines.ro

### Russia / Россия

ООО «ГАРДЕНА РУС»  
Хорошевское шоссе, д. 32А  
123 007 г. Москва

### Singapore

Hy-Ray Enterprises  
Block 1002 Toa Payoh  
Industrial Park  
# 07-1433/1435/1451  
Singapore 319074  
Phone: (+65) 625 32 277  
hyray@singnet.com.sg

### Slovak Republic

GARDENA Slovensko s.r.o.  
Bohrova 1  
851 01 Bratislava  
Phone: (+421) 263 453 722  
info@gardena.sk

### Slovenia

Silk d.o.o. Trgovina  
Brodlišče 15  
1236 Trzin  
Phone: (+386) 1 580 93 00  
gardena@silk.si

### South Africa

GARDENA  
South Africa (Pty.) Ltd.  
P.O. Box 11534  
Vorna Valley 1686  
Phone: (+27) 11 315 02 23  
sales@gardena.co.za

### Spain

GARDENA IBÉRICA S.L.U.  
C/Basauri, nº 6  
La Florida  
28023 Madrid  
Phone: (+34) 91 708 05 00  
(4 líneas)  
atencioncliente@gardena.es

### Sweden

GARDENA Norden AB  
Försäljningskontor Sverige  
Box 9003  
20039 Malmö  
info@gardena.se

### Switzerland / Schweiz

GARDENA (Schweiz) AG  
Bitzberg 1  
8184 Bachenbülach  
Tel.: (+41) 18 60 26 66  
info@gardena.ch

### Turkey

GARDENA / Dost Diş Ticaret  
Mümessillik A.Ş. Sanayi  
Çad. Adil Sokak No. 1  
Kartal – Istanbul  
Phone: (+90) 216 38 93 939  
info@gardena-dost.com.tr

### Ukraine / Украина

Київська область  
Київо-Святошинський район  
Село Петропавлівська  
Борщагівка  
Вул. Петропавлівська, 4  
(Кільцева дорога)  
Тел.: (+380) 44 220 4335  
info@gardena.ua

### USA

GARDENA  
Melnor, 3085 Shawnee Drive  
Winchester, VA 22604  
Phone: (540) 7 22-9080  
service\_us@melnor.com

2647-20.961.01/0605

© GARDENA Manufacturing GmbH  
D-89070 Ulm  
http://www.gardena.com