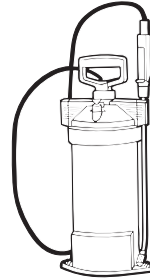


3 l Art. 867



5 l Art. 869



5 l Art. 875

**D Gebrauchsanweisung**

Drucksprüher

**RUS Инструкция по применению**

Опрыскиватель

**PL Instrukcja obsługi**

Opryskiwacz ciśnieniowy

**SLO Navodila za uporabo**

Tlačni razpršilnik

**H Vevőtajékoztató**

Nyomáspermetező

**HR Uputstva za upotrebu**

Tlačna prskalica

**CZ Návod k použití**

Tlakový rozprašovač

**SK Návod na používanie**

Tlakový rozprašovač

**RO Instrucțiuni de folosire**

Pompă pulverizatoare

**D**

Beim Lesen der Gebrauchsanweisung bitte die Umschlagseiten herausklappen.

Gebrauchsanweisung

Seite 6 - 10

**RUS**

Откройте внутреннюю сторону обложки при изучении инструкции.

Инструкция по эксплуатации

Стр. 11 - 15

**PL**

Podczas czytania instrukcji obsługi rozłożyć okładki.

Instrukcja obsługi

Strony 16 - 20

**SLO**

Pred branjem navodil razgrnite naslovno stran.

Navodila za uporabo

Stran 21 - 25

**H**

A vevőtajékoztató olvasásakor nyissa ki a behajtott oldalakat.

Vevőtajékoztató

Oldal 26 - 30

**HR**

Objašnjenje unutar kojih stranica možete pročitati uputstva na hrvatskom jeziku.

Uputstva za upotrebu

Stranica 31 - 35

**CZ**

Při čtení návodu k použití vyklopte prosím přední stránku originálního návodu.

Návod k použití

Strana 36 - 40

**SK**

Pri čítaní návodu na používanie vyklopte prosím prednú stránku originálneho návodu.

Návod na používanie

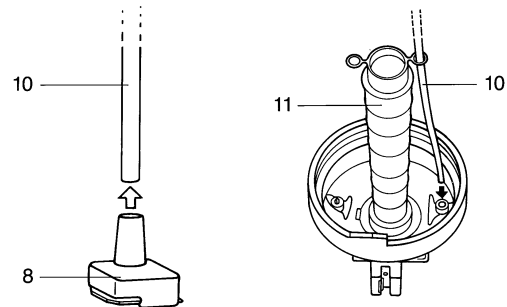
Strana 41 - 45

**RO**

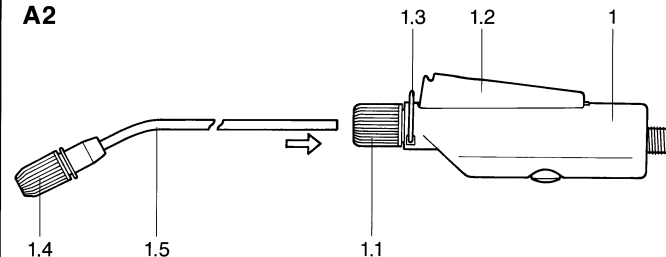
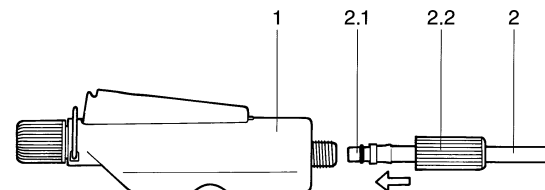
La citirea instrucțiunilor de folosire, rugăm a se desface coperta pliată.

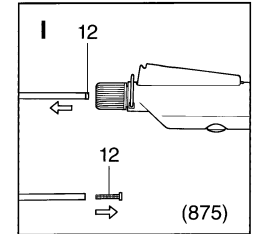
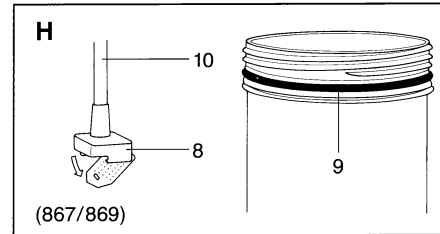
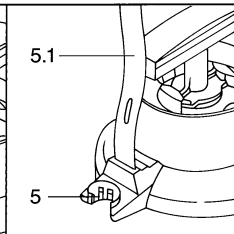
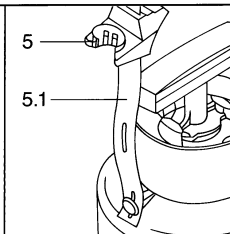
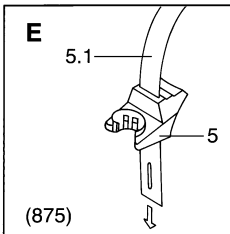
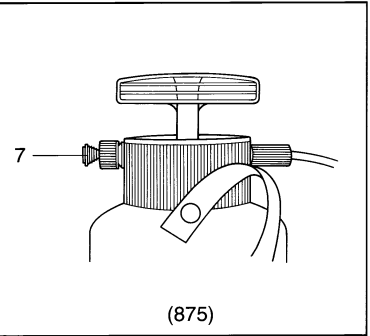
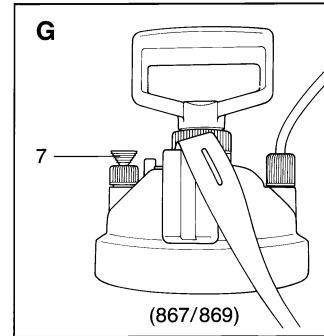
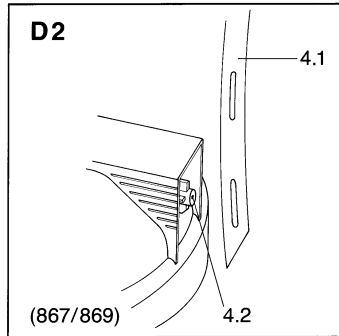
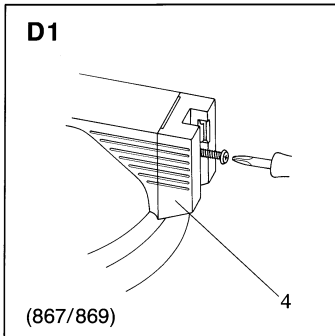
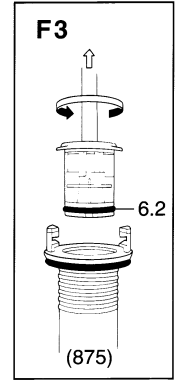
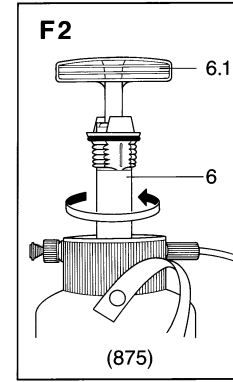
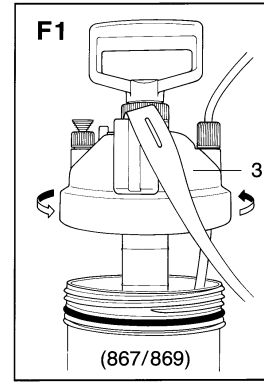
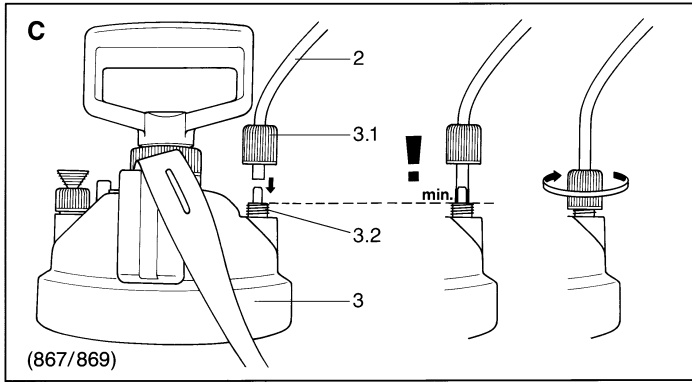
Instrucțiuni de folosire

Pagina 46 - 50

**A1**

(867/869)

**A2****B**





# GARDENA

## Tlakový rozprašovač

objem 3 l, katalógové číslo 867

objem 5 l, katalógové číslo 869

objem 5 l, katalógové číslo 875

### Obsah

1. Upozornenie k návodu na používanie
2. Technické údaje
3. Hlavné súčasti
4. Riadne používanie výrobku
5. Návod na montáž
  - 5.1. Tlakový rozprašovač, katalógové číslo 867/869
  - 5.2. Tlakový rozprašovač, katalógové číslo 875
6. Uvedenie do prevádzky
7. Údržba, ošetrovanie a skladovanie
8. Diely príslušenstva

### 2. Technické údaje


	Tlakový rozprašovač		
	867	869	875
Max. množstvo náplne	3 l	5 l	5 l
Dĺžka trubičky k tryske	36 cm	36 cm	36 cm
Dĺžka hadice	150 cm	150 cm	150 cm
Prípustný prevádzkový tlak	3 bar	3 bar	3 bar
Prípustná prevádzková teplota	40 °C	40 °C	40 °C


### 3. Hlavné súčasti

1. Ručný ventil
  - 1.1. Prevliekacia matka
  - 1.2. Rozprašovacie tlačidlo
  - 1.3. Aretačný strmienok
  - 1.4. Tryska
  - 1.5. Rozprašovacia trubička
2. Rozprašovacia hadica (867/869)
  - 2.1. Prípojovacia vsuvka rozprašovacej hadice

9. Poruchy
  10. Bezpečnostné a užívateľské upozornenia
- Záruka (strana 54)

### 1. Upozornenie k návodu na používanie

 **Prečítajte si prosím pozorne návod na používanie a dbajte na v ňom uvedené upozornenia. Zoznámte sa na základe tohto návodu na používanie s prístrojom, s jeho správnym používaním ako i s bezpečnostnými upozorneniami.**

 **Z bezpečnostných dôvodov nesmú deti a mládež do 16 rokov, ako i osoby, ktoré sa nezoznámili s návodom na používanie, tento tlakový rozprašovač používať.**

**Tento návod na používanie si starostlivo uschovajte.**

- 2.2. Prevliekacia matka (dlhá)
3. Veko nádoby (867/869)
  - 3.1. Prevliekacia matka (krátka)
  - 3.2. Prípojka rozprašovacej hadice
4. Aretácia rozprašovacej trubičky (867/869)
  - 4.1. Nosný remeň
  - 4.2. Trň s vnútorným závitom
5. Držiak nosného remeňa (875)
  - 5.1. Nosný remeň
6. Pumpa (875)

- 6.1. Rukoväť pumpy
- 7.2. Tesniaci o-krúžok pumpy
7. Poistný pretlakový ventil
8. Sitko (867/869)
9. Tesniaci o-krúžok nádoby
10. Sacia trubička
11. Trubička pumpy
12. Sitko (875)

#### 4. Riadne používanie výrobku

Tlakové rozprašovače GARDENA sú určené na rozptyľovanie kvapalných prostriedkov neobsahujúcich rozpúšťadlá na hubenie škodcov, ničenie buriny, hnojácich prostriedkov, prostriedkov na čistenie okien, voskov a konzervačných prostriedkov na autá v súkromných záhradách a záhradkách okolo domu.

Za prístroje na používanie v súkromných záhradách a záhradkách okolo domu sú považované také, ktoré sa nepoužívajú vo verejných zariadeniach, v parkoch a na športoviskách, ani v poľnohospodárstve či v lesnom hospodárstve.

Predpokladom k riadnemu používaniu prístroja je dodržovanie návodu na používanie, ktorý je výrobcom k prístroji priložený. Návod na používanie obsahuje tiež pokyny k prevádzke, údržbe a na udržiavanie prístroja v dobrom stave.

**⚠ Z dôvodu ohrozenia zdravia sa môžu pomocou tlakového rozprašovača rozprašovať iba výrobcom uvedené tekutiny. Nesmú byť rozprašované dezinfekčné a impregnačné prostriedky.**

## 5. Návod na montáž

### 5.1 Tlakový rozprašovač, katalógové číslo 867/869

- Montáž sitka a sacej trubičky (obr. A1): Zaklapnite sitko (8) a pevne ho natlačte na saciu trubičku (10). Saciu trubičku (10) prevlečte okom na trubičke pumpy (11) a pevne ju zasuňte do otvoru vo veku nádoby.
- Montáž rozprašovacej trubičky na ručný ventil (obr. A2): Povoľte prevliekáciu matku (1.1) na ručnom ventilu (1) a rozprašovací trubičku (1.5) zasuňte do ručného ventilu až po doraz. Prevliekáciu matku (1.1) pevne utiahnite rukou.
- Montáž rozprašovacej hadice na ručný ventil (obr. B): Rozprašovací hadicu (2) s pripojovacou vsuvkou (2.1) zasuňte do ručného ventilu. Prevlečte cez rozprašovací hadicu dlhú prevliekáciu matku (2.2) až na ručný ventil (1) a pevne ju utiahnite rukou.
- Montáž rozprašovacej hadice na veko nádoby (obr. C): Prevlečte cez rozprašovací hadicu (2) krátku prevliekáciu matku (3.1), hadicu nasuňte na prípojku rozprašovacej hadice (3.2) umiestenej na veku (3) – minimálne po začiatok závitového nákrúžku a prevliekáciu matku pevne utiahnite rukou.
- Montáž nosného remeňa (je súčasťou dodávky iba u čísla sortimentu 869) (obr. D1 + D2): Odskrutkujte aretácie rozprašovacej trubičky (4) pomocou krížového skrutkovača, popruh (4.1) narazte podlhovastým

otvorom na trň s vnútorným závitom (4.2) a priskrutkujte späť aretácie rozprašovacej trubičky.

### 5.2 Tlakový rozprašovač, katalógové číslo 875

- Montáž rozprašovacej hadice: Rozprašovací hadicu upevnite na ručnom ventilu a na veku nádoby pomocou prevliekacích matiek a tieto pevne utiahnite rukou.
- Montáž držiaka pre ručný ventil s rozprašovacou trubičkou (obr. E): Nosný remeň (5.1) prevlečte držiakom (5). Držiak narazte na vsuvku.

## 6. Uvedenie do prevádzky

- Otvorenie nádoby (obr. F1 + F2): u 867/869: odskrutkujte veko nádoby (3). u 875: rukoväť pumpy (6.1) ľahko stlačte dolu, potom otočte doľava a vyberte von pumpu (6).
- Nalíte rozprašovacím roztokom po maximálnu rysku na stupnici nádoby. (Dodržujte pritom prosím bezpečnostné predpisy a správne dávkovanie podľa údajov výrobcu rozprašovacieho roztoku).
- Roztok dobre premiešajte, nasadte veko (867/869) popr. zasuňte pumpu a opäť pevne utiahnite.

**⚠ Kvôli telesnému ohrozeniu nepripájajte nikdy tlakový rozprašovač na tlakovú nádobu.**

- Pumpujte, dokiaľ sa v nádobe nedosiahne prevádzkový tlak. Pretlak unikne cez poistný

pretlakový ventil (7 na obr. G) (cca 30-40 zdvihov pumpy).

- Na rozprašovanie stlačte rozprašovacie tlačidlo (1.2 na obr. A2). Pri uvoľnení rozprašovacieho tlačidla sa rozprašovanie preruší. Pomocou aretačného strmienka (1.3 na obr. A2) je umožnená trvalá aretácia rozprašovacieho tlačidla.
- Rozprašovacou trubičkou môžete v ručnom ventilu otáčať plynu o 360°. Predtým povoľte prevliekáciu matku. Ideálne na rozprašovanie zospodu listov.
- U všetkých tlakových rozprašovačov môžete nastaviť trysku – od plného prúdu až po najjemnejší aerosol.


**⚠ Pred každým otváraním rozprašovača úplne vypustite tlak vytiahnutím poistného pretlakového ventilu.**


**⚠ Pred vytiahnutím poistného pretlakového ventilu je treba rozprašovač vždy postaviť do kolmej polohy.**


**⚠ Pri rozptyľovaní insekticídov, herbicídov a fungicídov popr. tekutých postrekov sa treba riadiť špeciálnymi bezpečnostnými pokynmi, ktorými výrobca tieto prostriedky opatril.**

## 7. Údržba, ošetrovanie a skladovanie

**⚠ Kvôli telesnému ohrozeniu nikdy neotvárajte tlakový rozprašovač alebo neodskrutkujte trysku, pokiaľ sa tlakový rozprašovač ešte nachádza pod tlakom.**

 Po každom použití tlak rozprašovač vypustíte (pri tom postavte rozprašovač vždy do kolmej polohy), nádobu vyprázdňte, starostlivo vyčistíte a vypláchnete čistou vodou. Tlakový rozprašovač potom nechajte otvorený aby uschol. Pri vonkajšom znečistení veka a nádoby dôkladne očistíte závit a tesniaci okrúžok závitú. Zvyšky roztokov nelikvidujte prostredníctvom kanalizácie (zariadení na likvidáciu komunálneho odpadu).

 Odporúčame Vám, aby sa tlakový rozprašovač dal otestovať každých 5 rokov, pokiaľ možno v servisnom stredisku Gardeny.

 Ako výsledok vzájomného nesúladu s niektorými substanciami:

- Nikdy nepoužívajte silné čistiace prostriedky obsahujúce rozpúšťadlá a benzin.
- Nevystavujte Tlakový rozprašovač GARDENA extrémnemu teplu.

Na vyčistenie ventilov, trubičky rozprašovača a trysky uveďte prístroj do prevádzky po naplnení čistou vodou (popr. s prísadou umývacieho prostriedku).

#### 8. Diely príslušenstva

- Katalógové číslo 894 – rozprašovací kužel (zabraňuje odviatiu rozprašovaného aerosolu)
- Katalógové číslo 897 – predlžovacia trubka o dĺžke 50 cm

Tieto diely príslušenstva obdržíte u vášho obchodníka GARDENA alebo priamo v servise GARDENA.

### 9. Poruchy

Porucha	Odstránenie
<b>Pumpa nevyvíja žiadny tlak.</b>	Veko nádoby naskrutkujte až po doraz (číslo sortimentu 867/869).
	Utiahnite pevnejšie pumpu.
	Utiahnite pevne poistný pretlakový ventil.
	Utiahnite pevne prípojky hadice na nádobu a na ručnom ventilu.
	Skontrolujte tesniaci o-krúžok pumpy (obr. F 3, len číslo sortimentu 875).
	Uvoľnite trvalú aretáciu tlačidla na ručnom ventilu (obr. A 2).

**Prístroj navzdory prítomnému tlaku nerozprašuje alebo rozprašuje s nesprávnym rozprašovacím prúdom.**

Vyčistíte trysku (1.4 na obr. A 2).

Otvorte a vyčistíte sitko (8) nádoby (obr. H, len číslo sortimentu 867/869).

Vymontujte a vyčistíte sitko (12) rozprašovacej trubičky (obr. I, len číslo sortimentu 875).

**Ťažkosti pri otváraní a uzatváraní nádoby.**


Vypustíte úplne tlak v nádobe prostredníctvom poistného pretlakového ventilu.


Namažte tesniaci o-krúžok nádoby (9) tukom bez obsahu kyselín (obr. H, číslo sortimentu 867/869).


Pri iných poruchách vás prosíme, aby ste sa spojili s našim servisom alebo vadný prístroj s krátkym popisom chyby a v prípade záruky i s odpovedajúcimi záručnými podkladmi zaslali priamo na servisné pracovisko.


**Výslovne vás upozorňujeme na to, že neručíme za škody vyvolané našimi prístrojmi, pokiaľ tieto škody boli spôsobené neodbornou opravou alebo pokiaľ nebol pri výmene súčastí použitý originálny diel GARDENA alebo nami doporučené diely a oprava nebola prevedená servisom GARDENA alebo oprávneným odborníkom v obore elektro. Toto platí odpovedajúcim spôsobom tiež pre doplňujúce diely a príslušenstvo.**


### 10. Bezpečnostné a užívateľské upozornenia


 Tlakový rozprašovač skontrolujte pred každým použitím, prevedte pohľadovú skúšku.


 Pri každej zmene postreku je treba tlakový rozprašovač vyčistiť, aby ste zabránili vzniku prípadných chemických reakcií.


 Neponechávajte nikdy tlakový rozprašovač s naplnenou, pod tlakom sa nachádzajúcou nádobou stáť bez dozoru a na dlhšiu dobu.

 Deti nech sa zdržujú mimo dosah prístroja.

 Nesiete zodpovednosť voči tretej osobe.

 Pri práci s trvalou aretáciou rozprašovacieho tlačidla dbajte na zvýšenú opatrnosť a tlakový rozprašovač nikdy neskladujte v stave trvalej aretácie.

 S poistným pretlakovým ventilom manipulujte iba vtedy, keď rozprašovač stojí v kolmej polohe.

 Pri používaní niekoľkých tlakových rozprašovačov (3 l alebo / a 5 l) nesmiete zamieňať nádoby a veká medzi sebou navzájom.

- Přístroj byl zaslán dostatečně ofrankován přímo na jedno ze servisních pracovišť GARDENA, s příloženým úplně vyplněným záručním listem případně dokladem o koupi.

## SK

### Záruka

Firma GARDENA poskytuje na tento výrobek zákonnú záruku (od dátumu kúpy). Toto záručné plnenie sa vzťahuje na všetky podstatné nedostatky prístroja, ktoré sú preukázateľne spôsobené chybou materiálu alebo spracovaním.

Nastane náhradnou dodávkou bezchybného prístroja alebo bezplatnou opravou zasláného prístroja podľa našej voľby, pokiaľ sú záručené nasledujúce predpoklady:

- Přístroj bol ošetrovaný podľa povahy vecí a podľa doporučení v návode na používanie. Ani kupujúci ani neoprávnená tretia osoba sa nepokúšali opraviť prístroj.
- Záruka zaniká, pokiaľ u vymenených a rozširujúcich dielov a taktiež u príslušenstva neboli použité originálne diely GARDENA.
- Přístroj bol zasláný dostatočne ofrankovaný priamo na servisné pracovisko, s príloženým kompletno vyplneným záručným listom prípadne dokladom o kúpe.

Táto záruka výrobcu neovplyvňuje nároky na záruku, ktoré vznikajú voči obchodníkovi / predajcovi.

## RO

### Garanție

GARDENA asigură garanția legală a acestui product (din momentul cumpărării). Această garanție acoperă toate defectele serioase ale aparatului ce pot fi dovedite a fi defecțiuni de material sau de fabricație.

În termenul de garanție aparatul va fi înlocuit sau reparat gratis, dacă sunt îndeplinite următoarele condiții:

- Aparatul a fost folosit adecvat și în conformitate cu instrucțiunile de folosire. Nu s-a încercat nici de către cumpărător și nici de către terțe persoane repararea aparatului.
- Aparatul a fost returnat la punctele de service GARDENA, cu taxele poștale plătite împreună cu factura de cumpărare.

Această garanție a producătorului nu atinge drepturile de garanție oferite de către comerciant/vânzător.

**Deutschland**

GARDENA  
International GmbH  
Service Center  
Hans-Lorenser-Str. 40  
D-89079 Ulm  
Produktfragen:  
(07 31) 490-123  
Reparaturen:  
(07 31) 490-290

**Argentina**

Argensem S.A.  
Calle Colonia Japonesa s/n  
(1625) Loma Verde  
Escobar, Buenos Aires

**Australia**

Nylex Consumer Products  
141 Nicholson Street  
East Brunswick 3057  
Melbourne

**Austria**

GARDENA  
Osterreich Ges. m.b.H.  
Stettnerweg 11-15  
2100 Korneuburg

**Belgium**

MARKT (Belgium) NV/SA  
Sterrebeekstraat 163  
1930 Zaventem

**Brazil**

RGS Comercial Ltda  
Av. Marginal do Rio  
Pinheiros, 5200 Edificio  
Montreal - Bloco e - Terreo  
05693-000 -  
Sao Paulo - SP

**Bulgaria**

DENEX LTD.  
2 Luis Ahalier Str. -  
7th floor  
Sofia 1404

**Canada**

GARDENA Canada Ltd.  
100, Summerlea Road  
Brampton, Ontario  
Canada L6T 4X3

**Chile**

Antonio Martinic  
Y CIA, LTDA.  
Gilberto Fuenzalida  
185 Loc.  
Las Condes  
Santiago de Chile

**Costa Rica**

Compania Exim  
Euroberoamericana S.A.  
Av. 12 bits Calle 16 y 18  
Bodegas Keith y Ramirez  
San José

**Cyprus**

FARMOKIPIKI LTD  
P.O. Box 7098  
74, Digeni Akrita Ave.  
1641 Nicosia

**Czech Republic**

GARDENA spol. s.r.o.  
Řípská 20 a, č.p. 1153  
627 00 Brno

**Denmark**

GARDENA  
Danmark A/S  
Naverland 8  
2600 Glostrup

**Finland**

Habitec Oy  
Martinkyläntie 52  
01720 Vantaa

**France**

GARDENA France  
Service Après-Vente  
BP 57080  
95948 ROISSY CDG  
Cedex

**Great Britain**

GARDENA UK Ltd.  
27-28 Brenkley Way  
Blezard Business Park  
Seaton Burn  
Newcastle upon Tyne  
NE13 6DS

**Greece**

Agrokop  
G. Psomadopoulos & Co.  
33 A, Ilestou str. - 194 00  
Industrial Area Koropi  
Athens

**Hungary**

GARDENA Magyarorszá  
g Kft.  
Késmárk utca 22  
1158 Budapest

**Iceland**

Heimilistaeki hf  
Saetun 8  
P.O. Box 5340  
125 Reykjavik

**Republic of Ireland**

Michael McLoughlin &  
Sons  
Hardware Limited  
Long Mile Road  
Dublin 12

**Italy**

GARDENA Italia S.p.A.  
Via Donizetti 22  
20020 Lainate (Mi)

**Japan**

KAKUICHI Co. Ltd.  
Yamato Bldg., 5-3-1,  
Kojimachi  
Chiyoda-ku, Tokyo 102

**Luxembourg**

Magasins Jules Neuberg  
Grand Rue 30  
Case Postale No. 12  
Luxembourg 2010

**Netherlands**

GARDENA Nederland B.V.  
Postbus 50176  
1305 AD ALMERE

**Neth. Antilles**

Jonka Enterprises N.V.  
Sta. Rosa Weg 196  
P.O. Box 8200  
Curaçao

**New Zealand**

NYLEX  
New Zealand Limited  
22 Saleyards Road  
Otahuhu  
Private Bag 94001  
SAMC Manukau

**Norway**

GARDENA Norge A/S  
Postboks 214  
2013 Skjjetten

**Poland**

GARDENA Polska Sp. z  
o.o.  
Szymanów 9 d  
05-532 Baniocha

**Portugal**

GARDENA Portugal Lda.  
Recta da Granja do  
Marquês  
Edif. GARDENA  
Algueirão  
2725-596 Mem Martins

**Romania**

MADEX INTERNATIONAL  
Str. Avionului nr. 17 Bl.6D,  
Ap. 1  
Sect. 1  
București

**Russia / Россия**

АО АМИДА ТТЦ  
ул. Мосфильмовская 66  
117330 Москва

**Singapore**

Hy-Ray Enterprises  
Block 1002 Toa Payoh  
Industrial Park  
#07-1433/1435/1451  
Singapore 319074

**Slovakia**

GARDENA Slovensko,  
s.r.o.  
Bohrova č. 1  
85101 Bratislava

**Slovenia / Croatia**

Silk d.o.o. Trgovina  
Brodišče 15  
1236 Trzin

**South Africa**

GARDENA South Africa  
(Pty.) Ltd.  
P.O. Box 11534  
Vorna Valley 1686

**Spain**

GARDENA IBÉRICA S.L.U.  
C/ Basauri, nº 6  
La Florida  
28023 Madrid

**Sweden**

GARDENA Norden AB  
Box 9003  
20039 Malmö

**Switzerland**

GARDENA AG  
Bitzberg 1  
8184 Bachenbülach

**Ukraine / Украина**

АОЗТ АЛЬЦЕСТ  
ул. Гайдара 5  
г. Киев 01033

**Turkey**

Dost Diş Ticaret  
Müessesilik A.Ş.  
Yeşilbağlar Mah. Başkent  
Cad. No. 26  
Pendik - İstanbul

**USA**

GARDENA  
3085 Shawnee Drive  
Winchester, VA 22604

867-29.960.03/0011

© GARDENA  
Manufacturing GmbH  
Postfach 27 47,  
D-89070 Ulm  
<http://www.gardena.com>