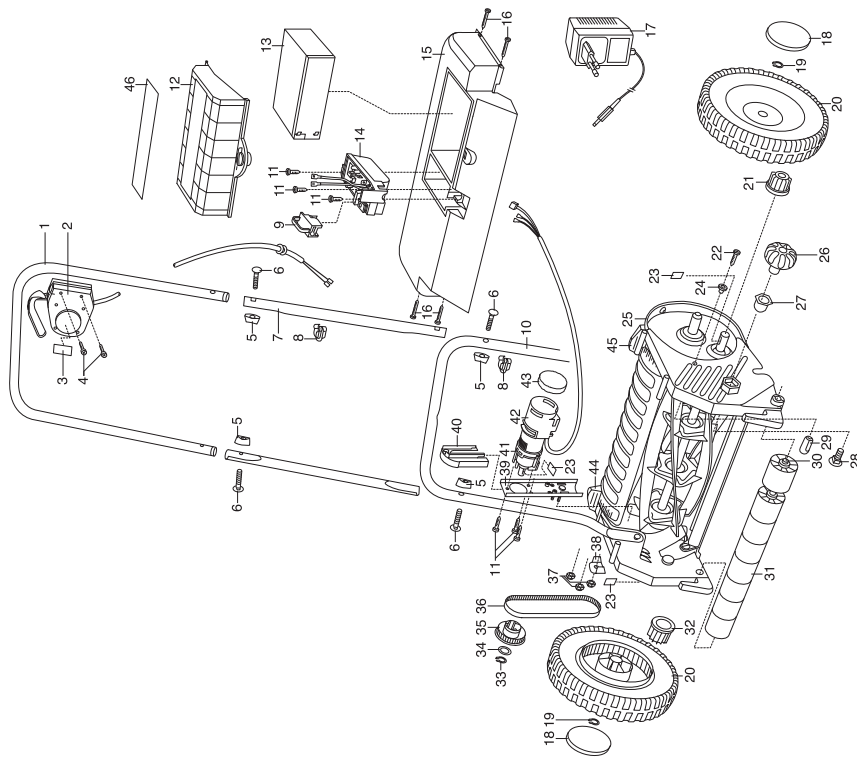


**GARDENA** Accu-Motormäher RM 380

Art.-Nr. 4040



**GARDENA** Accu-Spindelmäher 380 AC

Art.-Nr. 4026-20  
ab Bj. 2006

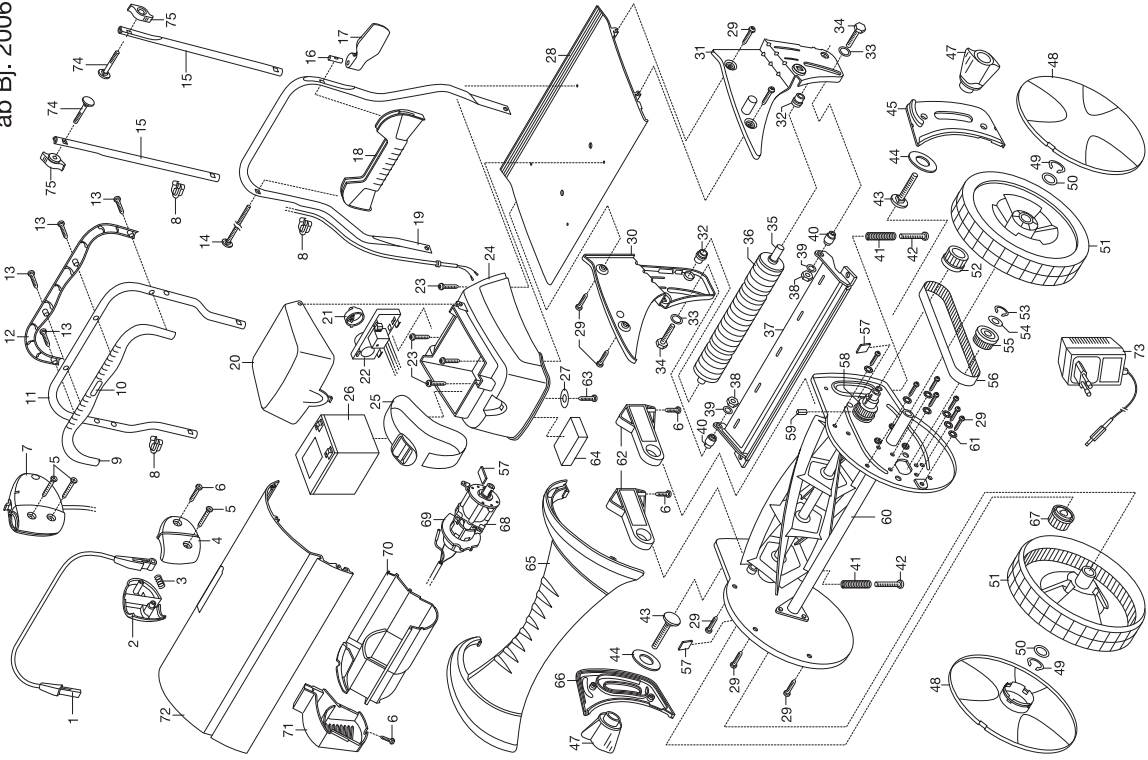


Bild Nr. Picture No.	Ersatzteil-Nr. Spare Part No.	Bezeichnung	Description	Désignation
<b>Art. 4026</b>		<b>Accu-Spindelmäher 380 AC bis Baujahr 2008</b>	<b>Accu Cylinder Lawnmower 380 AC until 2008</b>	<b>Tondeuse hélicoïdale sur accu 380 AC jusqu'à 2008</b>
6	4021-00.600.85	PT-Linsenkopfschraube 5x20	PT-Lens head screw 5x20	Vis à tête goutte-de-suiif 5x20
7	4026-00.620.01	Schalter mit Kabel	Switch with cable	Interrupteur avec des câbles
8	4060-00.600.36	Klemme	Clamp	Borne
14	4021-00.600.66	Flachrundschraube M5x330	Truss head screw M5x330	Boulon à tête bombée M5x330
15	4023-00.600.32	Mittelholm, gerade, grau	Handle bar middle part, straight, grey	Guidon partie médiane, plan, gris
16	4021-00.600.76	Gewindelager	Threaded bearing	Palier de fil
17	4021-00.600.71	Spannhebel	Tension lever	Levier de tension
18	4021-00.600.61	Gestängeknoten	Linkage node	Renfort intérieur
21	4026-00.630.11	Schlüsselschalter	Key switch	Interrupteur à cle
22	4026-00.630.00	Steuerelektronik, vollst.	Control electronics, cpl.	Circuit électronique, cpl.
26	4026-00.600.55	Blei-Akku 12 V	Pump-Accumulator 12 V	Accu 12 V en plomb
32	4021-00.600.11	Laufrollenlagerung	Roller bearing	Entretoise
37	4023-00.650.00	Untermesser 38, vollst	Bottom blade 38, cpl.	Contre-lame 38, cpl.
40	4020-00.600.38	Distanzhülse, verzinkt	Spacer, galvanizes	Douille d'écartement, galvanise
42	4020-00.600.44	Spannschraube	Straining screw	Vis de tension
43	4021-00.600.31	Flachrundschraube M8x30	Truss head screw M8x30	Boulon à tête bombée M8x30
44	4021-00.600.38	Scheibe 2,5 mm	Disc 2,5 mm	Disque 2,5 mm
47	4020-00.600.32	Flügelmutter	Wing nut	Écrou à oreilles
48	4068-00.600.21	Radabdeckung, gross	Wheel cover, large	Enjoliveur de roue, grande
49	4020-00.600.31	Sicherungsring 18x1,2	Locking ring 18x1,2	Circlip 18x1,2
50	4020-00.600.30	Passscheibe 18x25x1,5	Shim ring 18x25x1,5	Rondelle d'ajustage 18x25x1,5
51	4021-00.600.21	Antriebsrad 2K	Main gear 2K	Roue motrice 2K
52	4026-00.600.61	Ritzel links	Pinion left	Pignon gauche
53	4040-00.600.40	Sicherungsring	Locking ring	Circlip
55	4026-00.600.21	Zahnscheibe Trieb	Tooth lock wahser impulse	Disque dentée chevauchant. impulsion
56	4026-00.600.71	Zahnriemen 13,5 mm/5M	Toothed belt 13,5 mm/5M	Courroie crantrée 13,5 mm/5M
57	4020-00.600.74	Sperrhaken	Ratchet	Clavette
58	4026-00.600.22	Zahnscheibe Spindel	Tooth lock washer, spindle	Disque dentée chevauchantes axe
60	4026-00.800.00	Schneideinheit, vollst.	Cutting cylinder, cpl.	Cylindre de coupe, cpl.
61	4020-00.600.73	Sicherungsring 9 DIN, Ø 10 mm	Locking ring 9 DIN, Ø 10 mm	Circlip 9 DIN, Ø 10 mm
67	4020-00.600.20	Ritzel rechts	Pinion right	Pignon droite
68,69	4026-00.610.00	Antrieb 12 V, vollst.	Drive 12 V, cpl.	Commande 12 V, cpl.
73	4026-00.600.56	Ladegerät 12 V EU/DE	Battery charger 12 V EU/DE	Transformateur de charge 12 V EU/DE
74	4060-00.600.49	Flachrundschraube M5x35	Truss head screw M5x35	Boulon à tête bombée M5x35
75	4068-00.600.98	Flügelmutter M5	Wing nut M5	Écrou à oreilles M5
	4020-20.990.01	Fühlerlehre	Feeler gage	Enseignement de palpeur
	4040-00.900.01	Ladekabel	Charging cable	Câble de charge
	4029-00.600.51	Fangsackhalter	Holder for grass catcher	Support pour sac de ramassage
<b>Art. 4040</b>		<b>Accu-Rasenmäher RM 380 ab Bj. 2000 - 2004</b>	<b>Accu Reel Mower RM 380 since 2000 - until 2004</b>	<b>Tondeuse hélicoïdale sur accu RM 380 à partir de 2000 - jusqu'à 2004</b>
2,4	4040-00.600.68	Schalter	Switch	Interrupteur
4	4000-00.900.54	Schraube 4,2x25	Screw 4,2x25	Vis 4,2x25
5	4060-00.600.35	Flügelmutter M5	Wing nut M5	Écrou à oreilles M5
6	4060-00.600.49	Flachrundschraube M5x35	Truss head screw M5x35	Boulon à tête bombée M5x35
8	4060-00.600.36	Klemme	Clamp	Borne
9	4040-00.637.00	Schlüsselhalter	Key holder	Cheville de sécurité
11	1174-00.610.07	Blechschaube 3,5x25-F-H	Sheet metal screw 3,5x25-F-H	Vis à tôle 3,5x25-F-H
12	4040-00.680.00	Batteriedeckel, kpl.	Accu cover, cpl.	Couvercle de pile, cpl.
13	4040-00.600.20	Blei „Gel“-Accu 12 V - 7,2 Ah	Rechargeable battery	Batterie chargeable
16	1182-00.600.02	Blechschaube 4,2x38-C-H	Sheet metal screw 4,2x38-C-H	Vis à tôle 4,2x38-C-H
17	4040-00.600.39	Ladegerät 12 V 500 mA	Battery charger 12 V 500 mA	Transformateur de charge 12 V 500 mA
18	4040-00.600.16	Radkappe, anthrazit	Wheel cover, grey	Enjoliveur de roue, gris
20	4040-00.600.50	Laufrolle, kpl.	Wheel, cpl.	Roue, cpl.
21	2472-00.600.03	Sperrzahnrad, rechts	Ratchet wheel, right	Pignon cranaté, droite
22	1625-00.600.16	Blechschaube 4,2x13-C-H	Sheet metal screw 4,2x13-C-H	Vis à tôle 4,2x13-C-H
26	2472-00.600.28	Handrad	Hand wheel	Vis moletée
28	2472-00.600.77	Flachrundschraube	Truss head screw	Boulon à tête bombée
29	2472-00.600.33	Gestängebolzen	Bolt for linkage	Boulon de guidon
31	2472-00.600.10	Laufrolle	Roller	Rouleau
32	4040-00.600.36	Sperrzahnrad, links	Ratchet wheel, left	Pignon cranaté, gauche
33	4040-00.600.40	Sicherungsring	Locking ring	Circlip
36	4040-00.600.31	Zahnriemen 9 mm/3M	Toothed belt 9 mm/3M	Courroie crantrée 9 mm/3M
37	333-00.600.22	Sechskantmutter M5	Hexagonal nut M 5	Écrou hexagonal M5
	4020-20.990.01	Fühlerlehre	Feeler gage	Enseignement de palpeur
	4040-00.900.01	Ladekabel	Charging cable	Câble de charge
		Nur die aufgeführten Teile sind lieferbar!	Only the mentioned spare parts are available!	Seules les pièces indiquées sont disponibles!