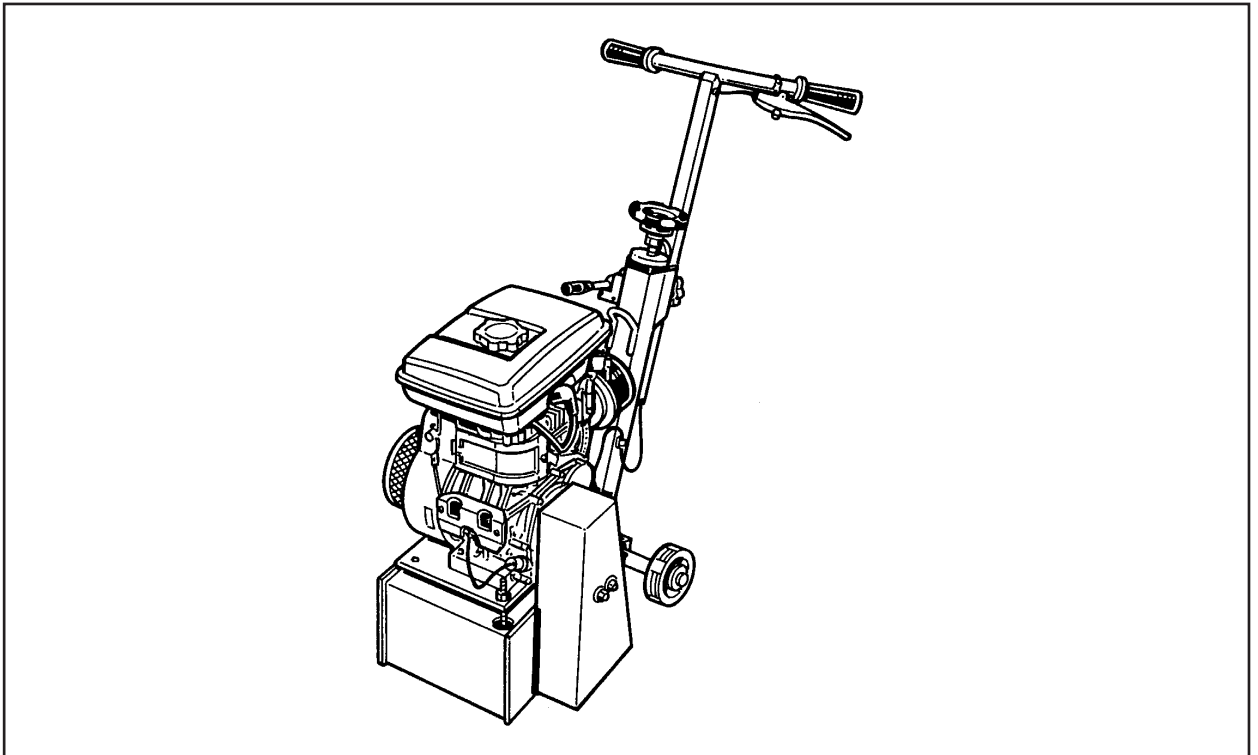


# DIMAS

## CG 200 S



***Drift- och underhållshandbok***  
***Golvhyvlingsmaskin***

***Brugs- og vedligeholdelsesanvisning***  
***Gulvafhøvlere***

***Bruker- og servicehåndbok***  
***Gulvsliping***

***Käyttö- ja huolto-ohje***  
***Lattiahiomakone***

**(S) FÖRKLARING OM ÖVERENSSTÄMMELSE MED "MASKINDIREKTIVET"**  
(direktiv 89/392/EEC med ändringar) och med de förordningar som utfärdats för dess tillämpning

**(DK) ÖVERENSSTEMMELSESERKLÄRING MED "MASKINDIREKTIVET"**  
(Direktiv 89/392/EF med ändringar) samt med de justeringar, der er foretaget for indførelse af det

**(NO) ERKLÆRING OM AT UTSTYRET OPPFYLLER EU-KRAVENE**  
(endret direktiv 89/392/CEE) og forskriftene for tilpasning av dette

**(FI) VAKUUTUS "KONEDIREKTIIVIN"**  
(muutetun direktiivin 89/392/ETY) ja sen täytäntöönpanomääräysten mukaisuudesta

**TILLVERKAREN  
PRODUCENTEN  
FABRIKANTEN  
VALMISTAJA**

<h1>DIMAS</h1>	
<b>ELECTROLUX CONSTRUCTION PRODUCTS FRANCE</b> aktiebolag med aktiekapital 3 895 000 Euro inregistrerat i BLOIS B 068 500 206 Företagsadress: 26, Route Nationale - B.P. 2 FR-41260 LA CHAUSSEE SAINT VICTOR Telefon 00 33 2 54 56 44 00 Telefax 00 33 2 54 56 44 44	<b>ELECTROLUX CONSTRUCTION PRODUCTS FRANCE</b> S.A. med en kapital på 3.895.000 Euro R.C. BLOIS B 068 500 206 Hovedsæde: 26, Route Nationale - B.P. 2 41260 LA CHAUSSEE SAINT VICTOR Tlf. 00 33 2 54 56 44 00 Fax 00 33 2 54 56 44 44
<b>ELECTROLUX CONSTRUCTION PRODUCTS FRANCE</b> Aksjeselskap med egenkapital på 3 895 000 Euro R.C. BLOIS B 068 500 206 Hovedkontor: 26, Route Nationale - B.P. 2 41260 LA CHAUSSEE SAINT VICTOR Tlf.: 00 33 2 54 56 44 00 Faks: 00 33 2 54 56 44 44	<b>ELECTROLUX CONSTRUCTION PRODUCTS FRANCE</b> S.A., osakepääoma 3 895 000 euroa Kaupparek. BLOIS B 068 500 206 Päätoimipaikka: 26, Route Nationale - B.P. 2 41260 LA CHAUSSEE SAINT VICTOR Puh. 00 33 2 54 56 44 00 Faksi 00 33 2 54 56 44 44

örklarar härmed att ovannämnda maskin  
erklærer nedenstående angivne maskine  
erklærer at maskinen som er beskrevet nedenfor  
vakuuttaa, että edellä mainittu kone

**CG 200 S**

överensstämmer med bestämmelserna i "Maskindirektivet"  
(89/392/EEC) med ändringar,  
"Lågspänningsdirektivet" (73/23/EEC), "EMK-direktivet" (89/336/EEC) i enlighet med europänormerna EN 50081/1 och EN 55022,  
samt "Bulldirektivet" (2000/14/EEC) enligt europänormen  
EN ISO 3744

er i overensstemmelse med EU's Maskindirektiv med ændringer (89/392/EF).  
"SVAGSTRØMSDIREKTIVET" (73/23/EØF) Direktivet om elektromagnetisk kompatibilitet (89/336/EØF) i henhold til de europæiske standarder EN 50081/1 og EN 55022  
samt "STØJEMISSIONS"-direktivet (2000/14) i henhold til de europæiske standarder EN ISO 3744

opfylder kravene i EUs endrede maskindirektiv (89/392/CEE),  
i lavspenningsdirektivet (73/23/CEE) "CEM"-direktivet (89/336/CEE) og  
opfylder de europeiske standardene EN 50081/1 og EN 55022,  
samt støydirektivet (2000/14/CEE) i henhold til de europeiske standardene  
EN ISO 3744

on muutetun "konedirektiivin" (89/392/ETY),  
"pienjännitedirektiivin" (73/23/ETY), eurooppalaisten standardien EN 50081/1 ja EN 55022 perusteella sähkömagneettista yhteensopivuutta koskevan direktiivin (89/336/ETY)  
ja eurooppalaisten standardien EN(ISO) 3744 perusteella "meludirektiivin" (2000/14/ETY) vaatimusten mukainen

  
**Christer Carlberg**  
Operations Manager  
Electrolux Construction Products

Innan en maskin lämnar vår fabrik får den genomgå en rad kontroller varvid alla detaljer granskas noggrant.

Om du alltid följer våra instruktioner kommer din maskin att under normala arbetsförhållanden uppnå en hög livslängd.

De användningsråd och detaljbilder som ingår i denna handling är att betrakta som upplysningar och inte som bindande åtaganden. Vi påtar oss inget garantiansvar för fel eller försummelser vid handhavandet eller för skador som kan hänföras till leverans, konstruktion eller användning av maskinen. Vi är mycket noga med kvaliteten hos våra produkter och förbehåller oss därför rätt att utan föregående varsel vidta tekniska förändringar i syfte att förbättra dem.

Den här handboken ska hjälpa dig som användare att:

- lära känna maskinen,
- lära dig dess användningsmöjligheter,
- förhindra olyckor till följd av felaktigt handhavande, eller handhavande av obehöriga, vid underhåll, service, reparation, förflyttning och transport,
- förbättra maskinens tillförlitlighet och livslängd,
- samt att använda den på rätt sätt, underhålla den regelbundet och snabbt avhjälpa fel för att på så sätt slippa höga reparations- och stilleståndskostnader.

**Håll alltid handboken tillgänglig på arbetsplatsen.**

**Se till att alla som sysslar med installation eller användning av maskinen har läst handboken och utnyttjar den.**

**Följ dessutom alla tekniska förordningar som gäller i det land där maskinen används, så att bästa möjliga säkerhet uppnås.**

## ALLMÄNNA SÄKERHETSFÖRESKRIFTER

De symbolbilder som finns på maskinen (i färg) och i handboken betecknar råd som rör din säkerhet.



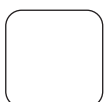
**FÖRESKRIFT** ➔ Blå botten vit markering: *tvingande säkerhetsföreskrift*  
+ röd markering: *förbud mot körning*



**VARNING** ➔ Triangel och svart markering på gul botten: *innebär fara om varningen inte beaktas, risk för skador på användare eller tredje man, kan medföra skador på maskinen eller verktyget.*



**FÖRBUD** ➔ Röd cirkel med eller utan tvärstreck: *förbud mot användning och beröring.*



**ANVISNING** ➔ Upplysning - Instruktion: *Särskilda anvisningar rörande användning eller kontroll.*

**Tillverkaren fransäger sig allt ansvar för skador som orsakats av felaktig användning eller av att förändringar vidtagits.**



Symbolen visar att maskinen uppfyller EU-direktivet.

## SÄRSKILDA ANVISNINGAR

Slipmaskinen är konstruerad för att ge en säker och tillförlitlig drift under de användningsförhållanden som framgår av denna bruksanvisning. Vid dess användning kan dock risker för person- och maskinskador uppkomma. Därför måste maskinen regelbundet kontrolleras på byggplatsen i bland annat följande avseenden:

- Att maskinen är i fullgott tekniskt skick (användning enligt förutsättningarna, hänsynstagande till eventuella risker, avhjälpan av alla fel som kan påverka säkerheten).
- Att enbart för ändamålet lämpade originaltrummor används på maskinen. Det är förbjudet att använda andra trummor vars form, dimension och fastsättning inte lämpar sig för denna maskin.
- Att personalen har erforderlig kompetens (erfarenhet, ålder, utbildning m.m.) och har studerat handboken noggrant innan arbetet påbörjas. Alla fel av elektrisk, mekanisk eller annan natur skall åtgärdas av person som är behörig för ändamålet (elektriker, underhållsansvarig, auktoriserad återförsäljare etc.).
- Att alla varningar och föreskrifter på maskinen följs (tillräcklig personlig skyddsutrustning, användning i enlighet med anvisningarna, allmänna säkerhetsföreskrifter m.m.).
- Att inga förändringar, ombyggnader eller kompletteringar får äventyra säkerheten, och att de inte företas utan tillverkarens medgivande.
- Att föreskrivna kontroller och återkommande underhållsarbeten utförs med lämpliga intervaller.
- Att endast originalreservdelar används vid reparationer.

Typskylt

TILLVERKAREN			
TYP	<input type="text"/>	SERIENUMMER	<input type="text"/>
NYTTIG MASSA	<input type="text"/> kg	TILLVERKNINGSÅR	<input type="text"/>
STÖRSTA VERKTYGSDIAMETER	<input type="text"/> mm	EFFEKT	<input type="text"/> kW
HÅLDIAMETER	<input type="text"/> mm	SPÄNNINGSOMRÅDE	<input type="text"/> V
VARV/MIN - RPM	<input type="text"/>	FREKVENNS	<input type="text"/> Hz
		ARBETSSTRÖMSTYRKA	<input type="text"/>

## 1 Användning

### ÄNDAMÅL:

- För avjämning, spårupptagning, rensning, rostborttagning, skrapning etc.
- Lämpar sig för betong, asfalt, målning, lim, stål och andra ytskikt.

### VERKTYG - Tillämpningar:

- **Stjärnformade skivor:**
  - Rengöring/borttagning av epoxifärg, oljor och fetter, lim, markeringsband av termoplast.
- **Tandade skivor:**
  - Planhyvling av asfalt- och betongytor.
  - Halksäkerhetsspår (påfartsramper, garage, stall m.m.)
  - Avgradning av plåtar m.m.
- **Hårdmetallspetsar:**
  - Fräsning av betong- och asfaltytor.

(Upplysningar lämnas av närmaste DIMAS-återförsäljare)

## 2 Tekniska data

- **Bearbetningsdjup:** variabelt, max. 20 mm.
- **Effektiv arbetsbredd:** 200 mm.  
Tillval: sidotrumba
- **Kapacitet:** mellan 40 och 80 m<sup>2</sup>per timma (allt efter den yta som behandlas).
- **Vikt:** 52 - 60 kg (beroende på version).
- Yttermått (mm) L x B x H: 740 x 410 x 800 mm.
- **Trummans varvtal:** 1500 varv/minut (max. varvtal utan last).

MODELL	LJUDEFFEKT	LJUDTRYCK	VIBRATIONS-NIVÅ
	Lwa (dB) EN ISO 3744	Lpa (dB) EN ISO 4871	G ENV 25349
HONDA GX160	98	89	1
ROBIN EY	96	86	1
2,2 kW 230 V	80	81	0,4
3 kW 400 V	80	80	0,45

### 3 Kontroll och beskrivning av maskinen

- Kontrollera maskinens tillstånd vid mottagningen.
- Se till att maskinen alltid är väl rengjord.
- Kontrollera regelbundet motorns underhåll (förbränningsmotordrift), nätkabeln och förlängningskabeln (vid elmotordrift).
- Var alltid uppmärksam under arbetet.
- Kontrollera detaljernas fastsättning (onormala vibrationer) och att de är rätt monterade.

#### Se figur 1

- 1 - Säkerhetsspak (dödmansgrepp)
- 2 - Skalm
- 3 - Ratt för inställning av djupet i millimeter
- 4 - Servicenyckel
- 5 - Inställningsratt för skalm
- 6 - Spak för snabb höjning och sänkning
- 4 - Ring för lyftstropp
- 8 - Motor
- 9 - Startkontaktor
- 10 - Remhus
- 11 - Stativ
- 12 - Remspänning
- 13 - Förlängning av tömningsanordning
- 14 - Snabbdemonteringsflank
- 15 - Centreringshattmuttrar
- 16 - Dammut sugnings slang
- 17 - Kraftöverföring
- 18 - Trumma, 200 mm bred
- 19 - Trumma för väggytor (*tillval*)
- 20 - Nätkabel

### 4 Hantering och transport

- Inställbar skalmhöjd: Lossa ratten (**H**) [se figur 2].
- För att föra maskinen till arbetsplatsen räcker det att skjuta den. Motorn behöver inte startas.
- Den ring (**A**) som är svetsad på skalmen är avsedd för lyft av maskinen.

### 5 Byte av trumma



**Stopp av motorn.**  
**Undvik ofrivilliga starter.**



**Stäng av maskinen.**

- Lossa de tre hattmuttrarna (**F**) som centrerar trumman [se figur 3].
- Dra i den högra flanken (**G**).
- Ta fram trumman och låt den glida längs axeln (**J**).
- Sätt tillbaka den högra flanken.
- Dra åt hattmuttrarna.
- För fräsning längs en väggyta ska sidotrumman (**K**), dess hus (**L**), dess flank (**M**) inklusive rullagret (**N**) monteras där den ursprungliga trumman och flanken skulle ha suttit [se figur 4].

### 6 Kontroller före idrifttagning



**Läs noga igenom bruksanvisningen och gör dig förtrogen med maskinen innan du tar den i bruk.**



**Hjälm med hörselskydd måste bäras.**



**Arbetsområdet måste vara iordningställt och väl upplyst och får inte innehålla några riskfaktorer (ingen fuktighet och inga farliga produkter i dess närhet).**



**Operatören måste använda för arbetet lämpad skyddsutrustning.**



**Obehöriga personer får inte vistas inom arbetsområdet.**

- **FÖRBRÄNNINGSMOTOR:** se underhålls-handboken för motorn.



*Ta hänsyn till omgivningsförhållandena (hälsa och säkerhet).*

- Kontrollera att drivmedel och olja har fyllts på.
- Starta motorn enligt bruksanvisningen för motorn och avsnitt 7, "Idrifttagning".

- **ELMOTOR:** Kontrollera följande:



#### ELSÄKERHET:

Maskinen får endast anslutas till nät som är försedda med en fränkskiljare för 30 mA differentialrestström med jordning. Välj en annan modell i vår katalog om nätet inte har en sådan fränkskiljare.

- Kontrollera nätspänningen (Enfas 230 V - Trefas 400 V).
- Använd en nätkabel av någon av följande typer: enfas 4 mm<sup>2</sup>, trefas 2,5 mm<sup>2</sup>. Detta gäller kablar med längd upp till 100 m. Längre kablar måste ha dubbla tvärsnittsarean.
- Trefas: Kontrollera att motorns rotations-riktning överensstämmer med pilen på remhuset (kasta i annat fall om två av ledarna).



- Beträffande start se avsnitt 7, "Idrifttagning".

## 7

### Idrifttagning



**Ständig uppmärksamhet krävs. Se till att du har en bekväm och balanserad arbetsställning.**



**Innan kapsågen tas i drift måste skiftnycklar och inställningsverktyg tas bort från underlaget och maskinen.**



**Starta maskinen med hjälp av dödmanshandtaget (I) på skalmen. Motorn stannar när handtaget släpps. Kontrollera av säkerhetsskäl dess funktion regelbundet. Handtaget får inte blockeras.**

- **FÖRBRÄNNINGSMOTOR:**

- Se handboken för motorn.
- Låt motorn gå tills den är varm.

- **ELMOTOR:**

- Start och stopp sker med en omkastare (stopp med handtaget (II)).

- **DAMMUTSUGNINGSDDEL:**

- Koppla slangen (U) direkt till maskinens bakre rör (hälsa och säkerhet) [se figur 5].

## 8

### Arbetsmetod

- Vid djupfräsning av betongytor rekommenderar vi att flera överfarter görs tills önskat resultat har uppnåtts.
- **Millimeterinställning av djupet** [se figur 6]:
  - Vrid ratten (C) som påverkar skruven (D).
  - Vrid den lettrade muttern (E) som låser skruven och därmed fixerar djupet för överfarten.
- **Snabbfrigöring:**
  - Dra spaken (B) mot dig så att trumman frigörs från underlaget.
  - För spaken mot maskinens framdel om du vill återgå till det valda överfartsdjupet.

## 9

### Remspänning

- Kontrollera remmen regelbundet och spänn den, **men inte för hårt**, med hjälp av muttern (S) och kontramuttern (T) [se figur 7].



**Överskrid aldrig den ursprungliga remspänningen.**

## 10 Underhåll (maskinen måste vara fränkopplad)



- Undvik ofrivilliga starter.

- Efterdra samtliga skruvar och muttrar efter några timmars drift.
- Rengör maskinen efter varje användning.
- Fyll försiktigt på följande delar:
  - Rullagrets smörjniplpar (**P**) [se figur 8], kammens smörjniplpar (**Q**),
  - smörjniplparna på ledlagren för djupinställningen (**R**).



### OLJA

- Kontrollera **motoroljan** dagligen. Beträffande oljebytesintervall se motorhandboken. Använd:
  - Motorolja SAE 10W30 med klass API MS, SD, SE eller högre för bensinmotorer.



**Omhänderta smörjmedlet på det sätt som föreskrivs i gällande lagstiftning.**

Sätt in en ränna vid avtappningsöppningen när du tömmer ur motorn (**V**) [se figur 9].



**Förvara på säker plats, oåtkomligt för barn**

**Vårda verktygen omsorgsfullt.**

### FELSÖKNING (beroende på version)

Om maskinen inte fungerar normalt, sök då i tabellen nedan efter en lösning på de uppkomna problemen.

#### • **Motorn eller trumman roterar inte**

ORSAKER	ÅTGÄRDER
<i>Dålig nätanslutning eller skadad kabel</i>	- Kontrollera att anslutningen är rätt utförd (stickpropp, förlängningskabel etc.). - Kontrollera nät-kabeln.
<i>Ingen nätspänning</i>	- Kontrollera eller låt elektriker kontrollera (motorbrytare, uttag etc.).

#### • **Motorn eller trumman roterar inte (forts.)**

ORSAKER	ÅTGÄRDER
<i>Defekt omkastare, skadad motorkabel</i>	- Låt elektriker kontrollera eller kontakta kundtjänsten.
<i>Motorskada (ingen effekt, luktar illa etc.)</i>	- Låt kundtjänsten ombesörja byte av motorn.
<i>Motorn går inte att starta (förbränningsmotor)</i>	- Motorn stoppar. - Defekt eller fränkopplat tändstift. - Se underhållshandboken för motorn eller kontakta kundtjänsten.
<i>Remmen defekt</i>	- Kontakta reservdelsavdelningen för byte.
<i>Trumman blockerad</i>	- Kontrollera trummans rotation. Ta bort det föremål som hindrar rotationen.

#### • **Startsvårigheter**

ORSAKER	ÅTGÄRDER
<i>Friktion mellan trumman och underlaget</i>	- Frigör trumman för att underlätta starten.
<i>Startkondensator för enfasmotor</i>	- Byt kondensatorn.
<i>Trefasmatningen fungerar inte rätt (bara två faser, motorkabeln skadad)</i>	- Låt elektriker kontrollera eller kontakta kundtjänsten.

#### • **Maskinen arbetar ryckigt, kraftiga vibrationer**

ORSAKER	ÅTGÄRDER
- <i>Inget arbete utförs</i> - <i>Trumman är i sitt nedersta läge</i> - <i>Maximalt slitage</i>	- Kontrollera monteringen av trumman (fräsarna). - Byt trumman eller skivorna, borstarna etc.
- <i>Onormala vibrationer vid spårupp-tagning eller fräsning</i> - <i>Onormalt slitage på skivorna</i>	- Kontrollera skivornas rotation kring de fyra axlarna. - Byt trumman eller skivorna

## 11 Viktiga rekommendationer



**Tillverkaren fransäger sig allt ansvar för skador som orsakats av olämplig användning eller av att maskinen har förändrats, anpassats eller motoriseras på ett sätt som inte motsvarar tillverkarens ursprungliga specifikationer.**



**Vid arbetsplatsen kan ljudeffektnivån överstiga 85 dB(A). I sådana fall måste individuella skyddsåtgärder vidtas.**



**Om du arbetar i ett trångt eller slutet utrymme måste du sörja för tillräcklig luftväxling. Avgaserna innehåller kolmonoxid. Om du inandas denna giftiga gas kan du förlora medvetandet och dö.**

## 12 Reparationer

S  
A  
V

Vi finns alltid till hands för dig för att reparera din maskin inom kortast möjliga tid och till våra bästa priser (adressen finns på baksidan).

## 13 Reservdelar

För att reservdelarna ska kunna levereras snabbt och ingen tid gå förlorad bör du vid varje beställning ange de uppgifter som finns på maskinens typskylt samt referensnumret för den del som måste bytas.

00000000	(0)
Kod	Antal

Se sprängskissen

## 14 Avfallshantering



**Om maskinen har försämrats så mycket att den måste kasseras ska den omhändertas på det sätt som framgår av gällande lagstiftning.**

### • Huvudmaterial:

- *Motor:* Aluminium (AL) - Stål (AC) - Koppar (CU) - Polyamid (PA)
- *Maskin:* Stålplåt (AC) - Gjutjärn (FT) Aluminium (AL)

De användningsråd och detaljbilder som ingår i denna handling är att betrakta som upplysningar och inte som bindande åtaganden.

Vi är mycket nogga med kvaliteten hos våra produkter och förbehåller oss därför rätt att utan föregående varsel vidta tekniska förändringar i syfte att förbättra dem.



## FORORD TIL VEJLEDNINGEN

Enhver af vore maskiner underkastes, før den forlader fabrikken, en række tests, hvorunder alt kontrolleres omhyggeligt.

Hvis vore vejledninger følges nøje, er maskinen under normale arbejdsforhold sikret lang levetid.

De anvendelsesråd og separate dele, der vises i dette dokument, tjener kun som vejledning og er ikke bindende. (.) Der ydes ingen garanti i tilfælde af fejl eller udeladelser, eller for skader i forbindelse med levering, opstilling eller anvendelse af maskinen. Da vi er meget omhyggelige med vore produkters kvalitet, forbeholder vi os ret til uden varsel at foretage eventuelle tekniske ændringer for at forbedre dem.

Dette dokument hjælper brugeren til at:

- blive fortrolig med maskinen,
- kende sine anvendelsesmuligheder,
- undgå uheld under ikke tilsigtet anvendelse, ved en person, som ikke er uddannet hertil, under vedligeholdelse, rengøring, reparation, flytning, transport,
- øge maskinen pålidelighed og holdbarhed,
- sikre korrekt anvendelse, regelmæssig vedligeholdelse, hurtig afhjælpning ved nedbrud, for at mindske udgifterne til reparation og nedetid.

**Vejledningen bør altid være let tilgængelig på arbejdsstedet.**

**Bør læses og anvendelse af enhver person, der tager sig af installation eller anvendelse.**

**De tekniske bestemmelser, der er gældende i maskinens anvendelsesland, skal ligeledes overholdes for at opnå maksimal sikkerhed.**

Dansk

## GENERELLE SIKKERHEDSREGLER

Anvendelse af piktogrammer på maskinerne (i farver) og i vejledningen angiver råd, der angår Deres sikkerhed.



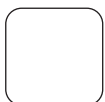
**FORPLIGTELSE** ➡ Blå baggrund med hvidt mærke: *obligatorisk sikkerhed*  
+ rød mærkning: *bevægelsesforbud*



**ADVARSEL** ➡ Sort trekant og mærke på gul baggrund: *fare, hvis anvisningen ikke følges, risiko for personskader for bruger eller tredjemand, kan medføre skader på maskinen eller værktøjet.*



**FORBUD** ➡ Rød cirkel med eller uden skrå overstregning: *anvendelse, tilstedeværelse forbudt.*



**ANVISNING** ➡ Information - Vejledning: *særlige anvisninger vedrørende anvendelse, kontrol.*

**Producenten fralægger sig ethvert ansvar som følge af anden anvendelse end den tilsigtede eller enhver ændring.**



Dette symbol betyder, at maskinen er i overensstemmelse med EU's maskindirektiv.

## SÆRLIGE BESTEMMELSER

Gulvafhøvleren er udformet således, at den kan fungere sikkert og pålideligt under anvendelsesbetingelser, der er i overensstemmelse med brugsanvisningen, og den kan udgøre fare for brugeren og risici for ødelæggelse; det er nødvendigt at foretage jævnlige kontroller på byggepladsen, kontrollér:

- at den er i perfekt teknisk stand (anvendelse i henhold til beskrivelsen under hensyntagen til eventuelle risici, afhjælpning af enhver fejlfunktion, som kan være skadelig for sikkerheden),
- anvendelse af overensstemmende valser, der oprindelig passer til maskinen, det er ikke tilladt at anvende valser med anden form, dimension eller fastgørelse, som ikke passer til maskinen,
- at den betjenes af kompetent personale (kvalifikation, alder, uddannelse, træning), som nøje har sat sig ind i brugsanvisningen, før arbejdet påbegyndes; at enhver unormal elektrisk, mekanisk eller anden tilstand kontrolleres af en person, som er godkendt til at foretage indgreb på maskinen (elektriker, vedligeholdelsesansvarlig, godkendt forhandler etc.),
- at sikre sig, at de advarsler og anvisninger, der er angivet på maskinen, følges (tilstrækkelig personbeskyttelse, korrekt anvendelse, sikkerhedsinstruktioner generelt.),
- at ingen ændring, forandring eller tilbygning kan være til skade for sikkerheden og ikke gennemføres uden producentens tilladelse,
- at de vejledende intervaller mellem faste eftersyn og kontroller overholdes,
- at der anvendes originale reservedele ved reparationer.

### Mærkeplade

PRODUCENTEN			
TYPE	<input type="text"/>	SERIENR.	<input type="text"/>
Ø	<input type="text"/>	PRODUKTIONS-ÅR	<input type="text"/>
NYTTEVÆGT	<input type="text"/> Kg	EFFEKT	<input type="text"/> kW
MAKS. Ø VÆRKTØJ	<input type="text"/> mm	SPÆNDINGS-OMRÅDE	<input type="text"/> V
Ø HUL	<input type="text"/> mm	FREKVENNS	<input type="text"/> Hz
T/MN - RPM	<input type="text"/>	STYRKE	<input type="text"/> A

## 1 Anvendelse

### ANVENDELSE:

- Til udjævning, rifling, fjernelse, rengøring, rustfjerning, afrensning, etc.
- Effektiv på beton, asfalt, maling, lim, stål og andre belægninger.

### VÆRKTØJER - Anvendelser:

- **Stjernehjul:**
  - Rengøring/borttagning af epoxymaling, olie og fedt, lim, termoplast-skiltebånd.
- **Takkede hjul:**
  - Tilretning af asfalt- og betonoverflader.
  - Skridsikringsriller (adgangsramper, garager, stalde)
  - Dekapering af metalplader etc.
- **Karborundumspidser:**
  - Fræsning af beton og asfalt.

(Yderligere oplysninger fås hos Deres sædvanlige DIMAS-leverandør)

## 2 Tekniske data

- **Afretningsdybde:** variabel, maks. 20 mm.
- **Effektiv arbejdsbredde:** 200 mm.  
Ekstraudstyr: sidevalse
- **Ydeevne:** 40 til 80 m<sup>2</sup>/time (alt efter den overflade, der skal behandles).
- **Vægt:** 52 til 60 kg (alt efter version).
- **Dimensioner** (b x l x h): 740 x 410 x 800 mm.
- **Valsens rotationshastighed:** 1500 o./min. (maksimum uden belastning).

MODEL	STØJSTYRKE	LYDTRYK	VIBRATIONS-NIVEAU
	Lwa (dB) EN ISO 3744	Lpa (dB) EN ISO 4871	G CA. 25349
HONDA GX160	98	89	1
ROBIN EY	96	86	1
2,2 kW 230 V	80	81	0,4
3 kW(.)400(.)V	80	80	0,45

### 3 Kontrol og Beskrivelse af maskinen

- Ved modtagelsen kontrolleres maskinens tilstand.
- Sørg for altid at holde maskinen ren.
- Kontrollér jævnligt motorens vedligeholdelsesstand (varmekraftmotor), forsyningsledningen, forlængerledningen (ved el-motor).
- Bevar altid opmærksomheden under arbejdet.
- Kontrollér, at komponenterne sidder fast (unormal vibration) og er korrekt monteret.

#### SE FIG. 1

- 1 - Sikkerhedsarm (dødemands-)
- 2 - Stang
- 3 - Justeringshjul for millimeterdybde
- 4 - Servicenøgle
- 5 - Justeringshjul til stang
- 6 - Arm til hurtigt løfte-/sænkefunktion
- 7 - Løftering
- 8 - Motor
- 9 - CStartkontakt
- 10 - Remhus
- 11 - Chassis
- 12 - Remspænding
- 13 - Udtømningsforlængelse
- 14 - Lyndemonteringsflade
- 15 - Centrerings-topmøtrikker
- 16 - Flexslange til støvopsugning
- 17 - Transmission
- 18 - Valsebredde 200 mm
- 19 - Vægflugtningsvalse (ekstraudstyr)
- 20 - Elforsyningskabel

### 4 Vedligeholdelse - Transport

- Højden på den justerbare stang: Løsning af stillehjulet (H) [SE FIG. 2].
- For at få maskinen ind på byggepladsen skal den blot skubbes uden at sætte motoren i gang.
- Den ring, (A) der er svejset på den opadgående del af stangen, gør det muligt at løfte maskinen.

### 5 Skift af valse



**Motorstop.**  
**Undgå enhver utilsigtet start.**



**Kobl maskinen fra.**

- Løsn de tre topmøtrikker (F), der centrerer valse [VOIR FIG. 3].
- Træk i den lige flade (G).
- Få valse frem og få den til at glide på akslen (J).
- Sæt den lige flade på plads.
- Tilspænd topmøtrikkerne.
- Ved fræsning i flugt med væggen, monter valse i siden (K), dens hus (L), dens side (M) med rullelejet (N) i stedet for valse og den oprindelige side [VOIR FIG. 4].

### 6 Kontrol før idrifttagning



**Før enhver idrifttagning skal brugsanvisningen nøje gennemlæses, og man skal gøre sig fortrolig med maskinen.**



**Brugeren skal bære hjelm med høreværn.**



**Arbejdsområdet bør være helt i orden, vel oplyst og må ikke være udsat for nogen risiko (hverken fugt eller farlige produkter i nærheden)**



**Operatøren bør bære personlige værnemidler i overensstemmelse med arbejdets art**



**Enhver uvedkommende bør fjernes fra arbejdsområdet**

- **VARMEKRAFTMOTOR:** se motorvedligeholdelsesvejledningen.



*Hold øje med de omgivende forhold (sundhed og sikkerhed).*

- Sørg for, at der er fyldt op med brændstof og olie.
- For start, se vejledningen til motorerne og afsnit 7 "Idriftsættelse".

- **EL-MOTOR:** kontrollér følgende:



**ELSIKKERHED:**

Tilslutning skal ske på et net, der er forsynet med 30 mA overstrømsrelæ med jordforbindelse. Dersom et sådant relæ ikke findes på nettet, så se vort katalog, som indeholder forskellige modelforslag.

- Kontrollér netspændingen (MONO 230 V - TREFASE 400 V).
- Anvende følgende elforsyningskabeltype: enfase 4 mm<sup>2</sup>, trefase 2,5 mm<sup>2</sup>. Dette gælder for kabellængder på under 100 m. Derover fordobles tværsnittet.
- TREFASET: Kontrollér, at motorens rotationsretning svarer til den pil, der er angivet på remhuset (gør den ikke det, vendes de to forsyningsledninger).



- For start, se vejledningen i afsnit 7 "Idriftsættelse".

**7**

**Idriftsættelse**



*Vær altid opmærksom. Indtag en bekvem og afbalanceret stilling.*



*Inden idrifttagning fjernes nøgler og justeringsværktøj fra jorden eller maskinen.*



*For at starte maskinen flyttes dødemandsknappen (I) på stangen. Stop af motoren ved løsning. Kontrollér jævnligt, at den fungerer korrekt, ingen blokering tiladt.*

- **VARMEKRAFTMOTOR:**

- Se vejledningen til motoren.
- Lad motoren varme op.

- **EL-MOTOR:**

- Start og stop via kommutatoren (stop via grebet (II)).

- **SUGEENHED:**

- Tilslut flexslangen (U) fra enheden direkte til røret bag på maskinen (sundhed og sikkerhed) [SE FIG. 5].

**8**

**Arbejdemetode**

- For dybdefræsningsarbejder i beton anbefales det stærkt at foretage flere gennemgange, til det ønskede resultat opnås.
- *Millimeter-dybdejustering* [SE FIG. 6]:
  - Aktivér hjulet (C), der virker på skruen (D).
  - Drej den riflede møtrik (E) for at blokere skruen og på den måde fastsætte gennemløbsdybden.
- *Hurtig løsning:*
  - Aktivér armen (B) i retning mod Dem selv for at frigøre valsen fra gulvet.
  - Før armen fremefter på maskinen for at vende tilbage til den valgte gennemløbsdybde.

**9**

**Spænding af drivrem**

- Kontrollér jævnligt drivremmen og efterspænd den **uden at overdrive** via møtrikken (S) og kontramøtrikken (T) [SE FIG. 7].



*Den oprindelige spænding kan aldrig overskrides.*

## 10 Vedligeholdelse (med maskinen frakoblet)



- Undgå enhver utilsigtet start.

- Efter nogle timers drift bør der foretages en generel efterspænding af boltene.
- Rens maskinen efter hver anvendelse.
- Efterfyld moderat følgende dele:
  - rullelejets smørenipler (**P**) [SE FIG. 8],
  - knastens smørenipler (**Q**),
  - smøreniplerne på dybdejusteringens ledlejer (**R**).



**OLIE**

- Kontrollér **motoroliestanden** daglig. Se motorvejledningen vedrørende olieskiftintervaller. Anvend:
  - En motorolie SAE 10W30 klasse API MS, SD, SE eller højere til benzinmotorer.



**Smøremidlet bortskaffes i overensstemmelse med de metoder, der er foreskrevet i den gældende lovgivning.**

For olieskift på sættes en afløbsrende ved udtømningsåbningen (**V**) [SE FIG. 9].



**Opbevares sikkert og utilgængeligt for børn.**

**Vedligehold omhyggeligt værktøjet.**

### FEJLFINDING (alt efter version)

I tilfælde af unormal funktion, kan man gennemgå nedenstående liste for at finde frem til en løsning på de indtrufne problemer.

#### • Ingen motor- eller valserotation

ÅRSAGER	AFHJÆLPNINGER
<i>Dårlig tilslutning eller beskadiget kabel</i>	- Kontrollér, at tilslutning til elforsyningen er korrekt (stik, forlængerledning). - Kontrollér elforsyningskablet.
<i>Ingen netspænding</i>	- Kontrollér eller få en elektriker til at kontrollere (afbryder, stik...).

#### • Ingen motor- eller valserotation (kæde)

ÅRSAGER	AFHJÆLPNINGER
<i>Omskifter defekt, motorkabel beskadiget</i>	- Få en elektriker til at kontrollere eller ret henvendelse til serviceafdeling.
<i>Motor beskadiget (ingen effekt, ubehagelig lugt...)</i>	- Udskift motoren ved henvendelse til serviceafdeling.
<i>Kan ikke starte (varmekraftmotor)</i>	- Motorstop. - Tændrør defekt eller løst. - Se vedligeholdelsesvejledning for motoren eller ret henvendelse til serviceafdeling.
<i>Drivrem itu</i>	- Kontakt reservedels salg med henblik på udskiftning.
<i>Valse blokeret</i>	- Kontrollér valsens rotation, fjern det, der hæmmer rotationen.

#### • Startvanskeligheder

ÅRSAGER	AFHJÆLPNINGER
<i>Valsefriktion mod gulvet</i>	- Løsn valsen for at lette starten.
<i>Startkondensator til enfaset motor</i>	- Udskift kondensatoren.
<i>Trefasetilførsel ikke korrekt (på to faser, motorkabel ødelagt)</i>	- Få en elektriker til at kontrollere eller kontakt serviceafdeling.

#### • Fungerer ikke ved stødvis drift, kraftige vibrationer

ÅRSAGER	AFHJÆLPNINGER
- <i>Intet arbejde konstanteret</i> - <i>Maksimal sænkning af valsen</i> - <i>Maksimal nedslidning</i>	- Kontrollér montering af valsen (fræsere). - Udskift valsen eller riflevalserne, børste etc.
- <i>Unormale vibrationer ved riflefræsning</i> - <i>Unormal nedslidning af riflevalserne</i>	- Kontrollér riflevalsernes rotation på de fire aksler. - Udskift valsen eller riflevalserne.

**11** Vigtige anbefalinger

*Producenten fralægger sig ethvert ansvar som følge af anden anvendelse end den tilsigtede eller enhver ændring, tilpasning eller motorisering, som ikke er i overensstemmelse med den oprindelige definition som beskrevet af producenten.*



*På arbejdsstedet kan lydtrykket komme op over 85 dB (A). I så tilfælde bør der tages foranstaltninger til individuel beskyttelse (anvendelse af høreværn).*



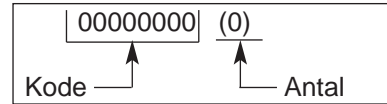
*I tilfælde af arbejde i begrænsede eller lukkede områder skal man sørge for tilstrækkelig udluftning, idet udstødningsluften indeholder kulilte (Udsættes man for denne giftige gas, kan det medføre tab af bevidsthed og livsfare).*

**12** ReparationerS  
A  
V

Vi står til Deres disposition med hensyn til enhver reparation med hurtigst mulige levering og til de lavest mulige priser (se adresse på bagsiden)

**13** Reservedele:

For en hurtig levering af reservedele og for at undgå tidsspilde er det nødvendigt, ved enhver henvendelse at huske de angivelser, der står på maskinens typeplade, samt referencebetegnelsen på reservedelen.



se eksplosionstegning

**14** Kassation

*I tilfælde af ødelæggelse og maskinskade skal dette afhjælpes i overensstemmelse med de foreskrevne bestemmelser i den gældende lovgivning.*

## • Vigtigste materialer:

- *Motor:* Aluminium (AL) - Stål (AC) - Kobber (CU) - Polyamid (PA)
- *Maskine:* Stålplade (AC) - Støbejern (FT) Aluminium (AL)

De anvendelsesråd og separate dele, der vises i dette dokument, tjener kun som vejledning og er ikke bindende.

Da vi er meget omhyggelige med vore produkters kvalitet, forbeholder vi os ret til uden varsel at foretage eventuelle tekniske ændringer for at forbedre dem.

## HÅNDBOKENS INNLEDNING

Før hver maskin forlater fabrikken, gjennomgår den en fullstendig sjekk.

Dersom man overholder bruksanvisningene, har maskinen under normale bruksforhold lang levetid.

Rådene i denne bruksanvisningen og reservedelene som er nevnt i dette dokumentet er gitt som informasjon og er ikke forpliktende. Det gis ingen garantier ved feil eller utelatelse, eller for skader som skyldes levering, design eller bruk av maskinen. Vi forbeholder oss retten til å foreta tekniske endringer uten forvarsel for å sikre tekniske forbedringer.

Bruk dette dokumentet med følgende for øye:

- bli kjent med maskinen,
- bli kjent med bruksmulighetene,
- unngå ulykker som skyldes at personer uten opplæring bruker slipemaskinen, ulykker under service, vedlikehold, reparasjon, forflytting og transport,
- øke maskinens levetid og pålitelighet,
- sikre riktig bruk, jevnlig vedlikehold, hurtig reparasjon og reduksjon av reparasjonskostnadene og tid ute av drift.

**Ha alltid håndboken for hånden på arbeidsstedet.**

**Håndboken skal leses og brukes av alle som monterer og bruker maskinen.**

**Overhold også HMS-forskriftene i det aktuelle brukerlandet under bruk av maskinen for å oppnå maksimal sikkerhet.**

Norsk

## GENERELLE SIKKERHETSANVISNINGER

Symbolene på maskiner (i farger) og i håndboken gir råd om brukerens sikkerhet.



### PÅBUD



Hvit merking på blå bakgrunn: *Påbudt sikkerhet*  
+ rød merking: *forbudt å flytte*



### ADVARSEL



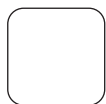
sort trekant og merking på gul bakgrunn: *fare dersom den ikke overholdes, risiko for personskade på bruker eller tredjeperson, kan forårsake skader på maskin og verktøy.*



### FORBUD



Rød sirkel med og uten tverrstrek: *i bruk, opphold forbudt.*



### MERKING



Informasjon - Angivelse: *særskilte angivelser om bruk og kontroll.*



Dette symbolet betyr at maskinen oppfyller kravene i EU-direktivet.

## SÆRSKILTE FORHOLDSREGLER

Sliperen er konstruert for sikker og pålitelig funksjon når bruksanvisningen overholdes, men kan være farlig for brukeren og kan skades. Kontroller følgende på anleggsplassen:

- at sliperen er i perfekt teknisk stand (når den tas i bruk, skal man ta hensyn til evt. faremomenter, og fjerne alle feilfunksjoner som kan påvirke sikkerheten negativt),
- at det brukes godkjente tromler som er originaltilpasset på maskinen; det er forbudt å bruk alle andre tromler med form, størrelse og feste som ikke er tilpasset sliperen,
- at personellet er kompetent (kvalifikasjoner, alder, utdanning, opplæring) og er godt kjent med innholdet i håndboken før arbeidet starter. Alle unormale elektriske, mekaniske og andre funksjoner skal utføres av autorisert personell (som f.eks. elektriker, serviceansvarlig og godkjent leverandør).
- at brukeren overholder advarslene og anvisningene på maskinen (tilstrekkelig personlig verneutstyr, riktig bruk, generelle sikkerhetsanvisninger),
- at ingen endring, ombygging eller tilbehør virker negativt på sikkerheten og ikke utføres uten tillatelse fra produsenten,
- at de foreskrevne kontrollintervallene og periodiske kontrollene overholdes,
- at det brukes originaldeler ved reparasjoner.

### Signalkonsoll

FABRIKANTEN			
TYPE	<input type="text"/>	SERIENUMMER	<input type="text"/>
EFFEKTIV MASSE	<input type="text"/> Kg	FABRIKASJONS-ÅR	<input type="text"/>
Ø MAKS. VERKTØY	<input type="text"/> mm	EFFEKT	<input type="text"/> kW
Ø BORING	<input type="text"/> mm	SPENNINGS-OMRÅDE	<input type="text"/> V
T/MN - o/min	<input type="text"/>	FREKVENNS	<input type="text"/> Hz
		EFFEKTIV STRØMSTYRKE	<input type="text"/> A

## 1 Bruk

### BRUKSOMRÅDE:

- For sliping, rifling, fjerning, rengjøring, avrusting, polering osv.
- Effektiv på betong, asfalt, maling, lim, stål og annet kleddningsmateriale.

### VERKTØY- Bruksmåter:

- **Stjerneformet pusseskive:**
  - Rengjøring/fjerning epoksymaling, olje og fett, lim, varselbånd av termoplast.
- **fortannet pusseskive:**
  - Utjevning av asfalt- og betongflater.
  - Sklisikre rifler (som f.eks. lasteramper, garasjer og staller)
  - Sotfjerning fra stålplater o.l.
- **Karbonforbindelser:**
  - Fresing av asfalt- og betongflater.

(Be om informasjon hos den lokale leverandøren av DIMAS.)

## 2 Tekniske data

- **Slipedybde:** variabel, maks. 20 mm
- **Effektiv arbeidsbredde:** 200 mm  
Ekstraustyr: Sidetrommel
- **Ytelser:** fra 40 til 80 m<sup>2</sup>/time (avhengig av behandlet flate).
- **Vekt:** fra 52 til 60 kg (avhengig av versjon).
- **Mål (L x B x H):** 740 x 410 x 800 mm.
- **Trommelens rotasjonshastighet:** 1500 o/min (maks. uten belastning).

MODELL	STØYNIVÅ	LYDTRYKK	VIBRASJONS- NIVÅ
	Lwa (dB) EN ISO 3744	Lpa (dB) EN ISO 4871	G ENV 25349
HONDA GX160	98	89	1
ROBIN EY	96	86	1
2,2 K W 230 V	80	81	0,4
3 KW 400 V	80	80	0,45



### 3 Kontroll og beskrivelse av maskinen

- Kontroller maskinens stand ved mottak.
- Sørg for at den er ren og i god stand.
- Vedlikehold motoren jevnlig (forbrenningsmotor), strømkabelen og forlengelseskabelen (elektrisk motor).
- Vær alltid årvåken under arbeidet.
- Kontroller at delene er ordentlig festet (unormal vibrasjon) og riktig montert.

#### SE FIG. 1

- 1 - Sikkerhetsspak (dødmannshåndtak)
- 2 - Brancard
- 3 - Ratt for millimeterinnstilling av dybde
- 4 - Servicenøkkel
- 5 - Reguleringsratt med håndtak
- 6 - Spak for hurtig heving / senking
- 7 - Løftering
- 8 - Motor
- 9 - Startbryter
- 10 - Remdeksel
- 11 - Ramme
- 12 - Remspenning
- 13 - Tømmeslange
- 14 - Flens for hurtig demontering
- 15 - Kapselbolter for sentrering
- 16 - Bøyelig rør for støvavsug
- 17 - Drivverk
- 18 - Trommel bredde 200 mm
- 19 - Trommel nederst på vegg(*ekstrautstyr*)
- 20 - Strømkabel

### 4 Håndtering - Transport

- Høyde til regulerbart håndtak: Løsne rattet (H) [SE FIG. 2].
- Maskinen kan skyves til anleggsplassen uten å starte motoren.
- Den fastloddede ringen (A) på håndtakets stang gjør det mulig å løfte slipemaskinen.

### 5 Utskifting av trommel



**Slå av motoren.**  
**Unngå uforvarende start av motoren.**



**Kople maskinen fra strømmettet.**

- Løsne de to kapselmutrene (F) for sentrering av trommelen [SE FIG. 3].
- Trekk i høyre flens(G).
- Klargjør trommelen og la den gli inn på akselen (J).
- Flytt på i høyre flens.
- Stram kapselboltene.
- *Ved fresing nederst i en vegg, skal sidetrommelen monteres med (K) deksel (L), flens (M) og kulelager (N) på samme sted som den originale trommelen og flensen [SE FIG. 4].*

### 6 Kontroll før maskinen settes i drift



**Før maskinen tas i bruk, skal man lese anvisningene nøye og gjøre seg kjent med maskinen.**



**Bruk av hørselvern er påbudt.**



**Arbeidsområdet skal være velordnet, godt opplyst og uten faremomenter (verken fuktighet eller farlige stoffer i nærheten).**



**Brukeren må bruke egnet verneutstyr under arbeidet.**



**Uvedkommende skal holdes unna arbeidsområdet.**

- **FORBRENNINGSMOTOR:** Se i motorens servicehåndbok.



*Ta hensyn til forhold i omgivelsene (hensyn til helse, miljø og sikkerhet).*

- Sørg for å fylle drivstoff og olje.
- Startanvisninger finner du i motorens bruksanvisning og i avsnitt 7.

- **ELEKTRISK MOTOR:** kontroller følgende:



#### **ELEKTRISK BESKYTTELSE:**

Det er på påbudt med tilkopling til en jordet bryter med reststrøm på 30 mA. Dersom det ikke finnes en slik bryter i kretsen, kan du finne flere modeller av slike i vår katalog.

- Kontroller nettspenningen (ENFASET 230 V - TREFASET 400 V).
- Bruk følgende typer strømkabel: enfaset 4 mm<sup>2</sup>, trefaset 2,5 mm<sup>2</sup>. For lengder på under 100 m. For lengder på over 100 m skal tverrsnittet doubles.
- TREFASET: Kontroller at rotasjonsretningen samsvarer med pilen på remdekslet (ellers skal de to strømkablene byttes om).



- Startanvisninger finner du i avsnitt 7 "Ta slipemaskinen i bruk".

## 7

### Hvordan maskinen tas i bruk



*Vær alltid årvåken. Innta en komfortabel og avbalansert arbeidsstilling.*



*Før maskinen tas i bruk, skal man fjerne nøkler og justeringsverktøy fra bakken eller fra maskinen.*



*Trykk dødmannshåndtaket (I) på håndtaket for å starte slipemaskinen. Motoren stopper når håndtaket slippes opp. Av sikkerhetshensyn skal man kontrollere jevnlig at motoren fungerer slik den skal, blokkering er forbudt.*

- **FORBRENNINGSMOTOR:**

- Se i motorens bruksanvisning.
- La motoren blir varm.

- **ELEKTRISK MOTOR:**

- Start og stopp med bryter (stopp med håndtaket (I)).

- **SUGEANORDNING:**

- Kople sugEANORDNINGENS slange (U) direkte til bakre rør på maskinen (helse, miljø og sikkerhet) [SE FIG. 5].

## 8

### Arbeidsmåte

- Ved fresing dypt i betong anbefales å bruke flere omganger til ønsket resultat er oppnådd.
- *Millimeterjustering av dybden* [SE FIG. 6]:
  - Drei på rattet (C) som trekker på skruen (D).
  - Drei på den riflete mutteren (E) for å låse den slik at slipedybden innstilles.
- *Hurtig demontering:*
  - Trekk spaken (B) mot deg for å demontere gulvtrommelen.
  - Skyv spaken mot maskinens framside for å stille tilbake til valgt slipedybde.

## 9

### Remspenning

- Kontroller jevnlig remmen og stram den , **men ikke for hardt** ved hjelp av mutteren (S) og kontramutteren (T) [SE FIG. 7].



*Stram aldri mer enn til opprinnelig spenning.*



- Unngå uforvarende start av motoren.

- Etter noen timers bruk skal man etterstramme alle bolter.
- Rengjør maskinen etter hver gangs bruk.
- Bruk mindre mengder smøremiddel på følgende deler:
  - lagrenes smøremidler (**P**) [SE FIG. 8],
  - kammens smøremidler (**Q**),
  - smørenipler til lagrene i leddene for dybde-regulering (**R**).



### OLJE

- Kontroller **motoroljen** daglig. Se i motorens bruksanvisning for informasjon om utskiftingsintervaller. Bruk:
  - Motorolje SAE 10W30 av klasse API MS, SD, SE til bensinmotorer.



**Smøringen skal avfallshåndteres i samsvar med gjeldende lokale forskrifter.**

Ved oljeskift skal man stille en trakt ved tømmeåpningen (**V**) [SE FIG. 9].



**Lagres på et sikkert sted utilgjengelig for barn.**

**Verktøy skal vedlikeholdes omhyggelig.**

### FEILSØKING (avhengig av versjon)

Ved unormal funksjon, skal man sjekke tabellene nedenfor for å finne en løsning på problemet.

- **Motoren eller trommelen roterer ikke.**

ÅRSAKER	TILTAK
<i>Dårlig kontakt eller skadd kabel</i>	- Sørg for at utstyret er ordentlig tilkoblet strømkilden (støpsel, forlengeskabel...).
	- Kontroller strømkabelen.
<i>Strømbrydd i strømmettet</i>	- Kontroller eller få en elektriker til å kontrollere brytere og støpsler.

- **Motorens eller trommelens rotasjons-hastighet (fortsettes)**

ÅRSAKER	TILTAK
<i>Defekt vendebryter, skadd motorkabel</i>	- La en elektriker kontrollere dette eller kontakt leverandørens ettermarkedsavdeling.
<i>Skadd motor (ingen effekt, ubehagelig lukt...)</i>	- Kontakt ettermarkedsavdelingen for å få skiftet ut motoren.
<i>Slipemaskinen starter ikke (forbrenningsmotor)</i>	- Motorstopp - Defekt eller frakoplet tennplugg - La en elektriker kontrollere dette eller kontakt leverandørens ettermarkedsavdeling.
<i>Ødelagt rem</i>	- Kontakt reservedelsavdelingen for reservedeler.
<i>Blokkert trommel</i>	- Kontroller trommelens rotasjon, og ta ut gjenstanden som hindrer rotasjonen.

- **Startvansker**

ÅRSAKER	TILTAK
<i>Trommelens friksjon mot bakken</i>	- Ta løs trommelen for å lette oppstarten.
<i>Startkondensator til enfasemotoren</i>	- Bytt kondensator.
<i>Ikke godkjent trefaset strømforsyning (på 2 faser, skadd motorkabel)</i>	- La en elektriker kontrollere dette eller kontakt leverandørens ettermarkedsavdeling.

- **Støtvis funksjon uten arbeid, sterke vibrasjoner**

ÅRSAKER	TILTAK
- <i>Arbeid observeres ikke</i> - <i>Trommelen er maksimalt nedsenket</i> - <i>Maks. slitasje</i>	- Kontroller at trommelen er riktig montert (fresmaskiner) - Skift trommelen eller slipeskivene, børste osv.
- <i>Unormale vibrasjoner under rifling</i> - <i>Slipeskivene er unormalt slitte</i>	- Kontroller slipeskivenes rotasjon på de fire akslene. - Skift trommelen eller slipeskivene.

## 11 Viktige anbefalinger



**Fabrikanten fraskriver seg ethvert ansvar for hendelser som skyldes uriktig bruk, og for enhver endring, tilpasning eller motorisering som ikke oppfyller konstruktørens spesifikasjoner.**



**Ved arbeidsstedet kan lydtrykket overstige 85 db (A). Personlig verneutstyr må da brukes.**



**Ved arbeid i trange eller lukkede områder skal man sørge for god ventilasjon. Eksosen inneholder karbonmonoksid (eksponering for denne giftige gassen kan føre til bevisstløshet og død.)**

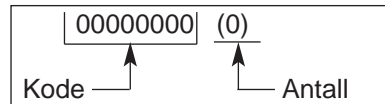
## 12 Reparasjoner

S  
A  
V

Vi står til disposisjon for å utføre reparasjoner på kortest mulig tid og til de laveste prisene (se adressen på baksiden).

## 13 Reservedeler

For rask levering av reservedeler uten tidstap skal man oppgi dataene på maskinens merkeplate og delenumrene til delene som skal byttes.



Se perspektivtegning.

## 14 Avhending



**Dersom maskinen er ødelagt eller skal kasseres, skal avfallshåndteringen skje i samsvar med gjeldende lokale forskrifter.**

### • Hovedmaterialer:

- *Motor:* Aluminium (AL) - Stål (ST) - Kobber (CU) - Polyamid (PA)
- *Maskin:* Stålplate (ST) - Jern (JE) Aluminium (AL)

Rådene i denne bruksanvisningen og reservedelene som er nevnt i dette dokumentet er gitt som informasjon og er ikke forpliktende. Vi forbeholder oss retten til å foreta tekniske endringer uten forvarsel for å sikre tekniske forbedringer.

## OHJEKIRJAN ESIPUHE

Jokaiselle koneelle tehdään ennen sen toimitusta tehtaaltamme sarja tarkastuksia, joiden aikana kaikki konetta koskevat seikat tarkistetaan yksityiskohtaisesti.

Kun noudatat tarkasti antamiamme ohjeita, koneesi säilyy toimintakuntoisena erittäin pitkään tavanomaisissa työskentelyolosuhteissa.

Tässä asiakirjassa olevat käyttöä koskevat neuvot ja varaosat on mainittu pelkästään tiedoksi. Ne eivät velvoita valmistajaa.(.)Emme myönnä mitään takuuta painovirheiden tai unohdusten varalta emmekä laitteen toimitukseen, suunnitteluun tai käyttöön liittyvien vahinkojen varalta. Koska yhtiömme haluaa varmistaa tuotteidensa laadun, varaamme oikeuden teknisiin muutoksiin ennalta ilmoittamatta tuotteiden parantamiseksi.

Tämän asiakirjan avulla

- perehdyt koneeseen
- saat selville sen käyttömahdollisuudet
- vältät onnettomuudet, joita voi aiheutua väärästä käytöstä tai puutteellisesta käyttökoulutuksesta sekä huollon, kunnossapidon, korjauksen, siirron ja kuljetuksen aikana
- parannat koneen toimintavarmuutta ja pidennät sen käyttöikä
- varmistut siitä, että käytät ja huollat konetta oikein ja että vikojen korjaus käy ripeästi, jolloin korjauskulut pienenevät ja seisonta-aika lyhenee.

**Käyttöohje on pidettävä aina saatavilla työpisteessä.**

**Jokaisen koneen asentajan ja käyttäjän on luettava ohje ja käytettävä sitä.**

**Lisäksi on noudatettava koneen käyttömaassa voimassa olevia pakollisia teknisiä määräyksiä parhaan mahdollisen turvallisuustason varmistamiseksi.**

## YLEISET TURVAMÄÄRÄYKSET

Koneiden (värillisillä) kuvasymboleilla ja ohjekirjassa toistetuilla kuvasymboleilla merkitään neuvot, jotka koskevat omaa turvallisuuttasi.



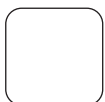
**PAKKO** ➔ Sininen pohja, valkoinen teksti: *pakollinen turvatoimi*  
+ punainen teksti: *liikkumiskielto*



**VAROITUS** ➔ Musta kolmio ja teksti keltaisella pohjalla: *vaara laiminlyönnin yhteydessä, käyttäjän tai ulkopuolisten loukkaantumisvaara, koneen tai työkalun rikkoutumisvaara.*



**KIELTO** ➔ Punainen ympyrä, jossa vinoviiva tai ei: *käyttö tai lähistöllä olo kielletty.*



**HUOMAUTUS** ➔ Tieto - ohje: *käyttöä tai valvontaa koskeva erityinen huomautus.*



Tämä merkki tarkoittaa, että kone on direktiivin vaatimusten mukainen.

## ERITYISMÄÄRÄYKSIÄ

Lattiahiomakone on suunniteltu toimimaan varmasti ja luotettavasti ohjeiden mukaisissa käyttöolosuhteissa. Jotta käyttäjälle ja koneelle aiheutuvat vaarat vältetään, työpisteessä on tehtävä säännöllisiä tarkastuksia. Varmista

- täydellinen tekninen kunto (käyttötarkoituksen mukainen käyttö mahdolliset riskit huomioon ottaen, turvallisuutta heikentävien häiriöiden korjaaminen)
- ainoastaan koneeseen alkuperäisesti sopivien rumpujen käyttö; koneeseen sopimattomien muun muotoisten, kokoisten ja muulla tavoin kiinnitettävien rumpujen käyttö on kielletty
- työntekijöiden pätevyys (soveltuvuus, ikä, koulutus, ohjeistus), käyttöohjeen yksityiskohtainen tuntemus ennen työn aloittamista, sähköisten, mekaanisten tai muiden toimintahäiriöiden tarkastuttaminen valtuutetulla henkilöllä (sähkömiehellä, huoltovastaavalla, valtuutetulla jälleenmyyjällä jne.)
- koneeseen merkittyjen varoitusten ja ohjeiden noudattaminen (asianmukaiset henkilösuojaimet), koneen käyttö käyttötarkoituksen mukaisesti ja yleisten turvaohjeiden noudattaminen
- ettei turvallisuutta vaarantavia muutoksia tai lisäyksiä ole tehty eikä tehdä ilman valmistajan lupaa
- että tarkastukset tehdään suositelluin määrävälein
- että korjauksissa käytetään ainoastaan alkuperäisiä varaosia, joilla on takuu.

Arvokilpi

VALMISTAJA			
TYYPPI	<input type="text"/>	SARJANRO	<input type="text"/>
PAINO	<input type="text"/> kg	VALMISTUS-VUOSI	<input type="text"/> o
TYÖKALUN SUURIN Ø	<input type="text"/> mm	TEHO	<input type="text"/> kW
TUUMAN Ø	<input type="text"/> mm	JÄNNITE-ALUE	<input type="text"/> V
K/MIN(-) RPM	<input type="text"/>	TAAJUUS	<input type="text"/> Hz
		KATK VIRTA	<input type="text"/>

## 1 Käyttötarkoitus

### KÄYTTÖ :

- Tasoittaminen, urittaminen, irrottaminen, puhdistaminen, ruosteen tai pinnoitteen poistaminen jne.
- Työstää tehokkaasti betonia, asfalttia, maalia, liimaa, terästä ja muita pinnoitteita.

### TYÖKALUT - Pinnat:

- **Tähtilaikat:**
  - Puhdistus/irrotus: epoksimaalit, öljyt ja rasvat, liimat, lämpökiinnitteiset merkinnät.
- **Hammaslaikat:**
  - Asfaltti- ja betonipintojen oikaisu.
  - Kaatumisenestourat (rampit, autotallit, eläinsuojat jne.)
  - Hehkuhilseen poisto levyistä jne.
- **Karbiditerät:**
  - Betonin ja asfaltin jyrsiminen.

(Lisätietoja vakituiselta DIMAS-toimittajaltanne)

## 2 Tekniset tiedot

- **Työstösyvyys:** säädettävä, suurin 20 mm.
- **Työstöleveys:** 200 mm.  
Lisävaruste: sivurumpu
- **Kapasiteetti:** 40-80 m<sup>2</sup> tunnissa (käsiteltävän pinnan mukaan).
- **Paino:** 52-60 kg (version mukaan).
- **Mitat (L x S x K):** 740 x 410 x 800 mm.
- **Rummun pyörimisnopeus:** 1500 k/min (suurin, ilman kuormaa).

MALLI	ÄÄNITEHO	ÄÄNENPAINE	TÄRINÄ
	Lwa (dB) EN ISO 3744	Lpa (dB) EN ISO 4871	G ENV 25349
HONDA GX160	98	89	1
ROBIN EY	96	86	1
2.2 kW 230 V	80	81	0.4
3 kW 400 V	80	80	0.45

### 3 Koneen tarkastus ja kuvaus

- Tarkista koneen kunto heti vastaanotettuasi sen.
- Pidä se aina puhtaana.
- Tarkasta säännöllisesti moottorin kunto (polttomoottori), sähköjohto ja jatkojohto (sähkömoottorin yhteydessä)
- Muista aina olla tarkkana työskennellessäsi.
- Tarkista osien kiinnitys (tavallisuudesta poikkeava tärinä) ja oikea asennus.

#### KS. KUVA 1

- 1 - Turvakahva
- 2 - Varsi
- 3 - Syvyyden säätöpyörä, millimetrisäätö
- 4 - Avain
- 5 - Varren säätöpyörä
- 6 - Pikanosto- ja pikalaskuvipu
- 7 - Nostorengas
- 8 - Moottori
- 9 - Käynnistyskytkin
- 10 - Hihnan suojus
- 11 - Runko
- 12 - Hihnan kiristys
- 13 - Tyhjennysputki
- 14 - Pikairrotettava kylkipelti
- 15 - Keskitysmutterit
- 16 - Pölyn imuletku
- 17 - Voimansiirto
- 18 - Rumpu, leveys 200 mm
- 19 - Seinänreunan rumpu (valinnaisvaruste)
- 20 - Sähköjohto

### 4 Kunnossapito - Kuljetus

- Säädetty varren korkeus: löysää säätöpyörä (H) [KS. KUVA 2].
- Kun siirät konetta työkohteessa, työnnä sitä käynnistämättä moottoria.
- Konetta voi nostaa varren pystypalkkiin hitsatusta nostorengaasta (A).

### 5 Rummun vaihto



**Moottorin pysäytys.**  
**Varo käynnistymistä vahingossa.**



**Irrota kone sähköverkosta.**

- Irrota säätömutterit (3 kpl) (F), joilla rumpu on keskitetty [KS. KUVA 3].
- Vedä oikeanpuoleinen kylkipelti paikaltaan (G).
- Laita rumpu paikalleen liu'uttamalla se akseliin (J).
- Laita oikeanpuoleinen kylkipelti paikalleen.
- Kiristä säätömutterit.
- *Kun haluat jyrsiä seinän alareunasta, asenna sivurumpu (K), sen suojus (L) ja kylkipelti (M), jossa on vierintälaakeri (N), alkuperäisen rummun ja oikeanpuoleisen kylkipellin paikalle [KS. KUVA 4].*

### 6 Tarkistukset ennen käynnistystä



**Ennen koneen käynnistämistä käyttöohje on luettava tarkasti ja koneeseen on perehdyttävä.**



**Kuulosuojainten käyttöpakko.**



**Työtilan on oltava hyvässä järjestyksessä ja hyvin valaistu, eikä lähistöllä saa olla mitään riskitekijöitä (esim. kosteutta tai vaarallisia aineita).**



**Koneen käyttäjän on käytettävä työhön sopivia suojavarusteita.**



**Asiattomia henkilöitä ei saa olla työskentelyalueella.**

- **POLTTOMOOTTORI:** ks. moottorin huolto-ohjekirja.



Ota huomioon ympäristön olosuhteet (terveys- ja turvallisuustekijät).

- Varmista, että polttoainetta ja öljyä on riittävästi.
- Katso käynnistysohjeet moottorin käyttöohjeesta ja kohdasta 7, "Käynnistys".

- **SÄHKÖMOOTTORI:** tarkista seuraavat kohdat:



#### SÄHKÖTURVALLISUUS:

Koneen saa kytkeä ainoastaan 30 mA:n jäännösvirtakatkaisijalla varustettuun maadoitettuun sähköverkkoon. Jollei verkossa ole jäännösvirtakatkaisijaa, löydät kuvastostamme erilaisia malleja.

- Varmista sähköverkon jännite (YKSIVAIHEVIRTA 230 V - KOLMIVAIHEVIRTA 400 V).
- Käytä seuraavantyyppistä sähköjohtoa: yksivaihevirrälle 4 mm<sup>2</sup>, kolmivaihevirrälle 2,5 mm<sup>2</sup>. Pituudet alle 100 m. Pitämissä johdoissa halkaisijan on oltava kaksinkertainen.
- KOLMIVAIHEVIRTA: Varmista, että moottorin pyörimissuunta on hihnan kotelossa olevan nuolen mukainen. Jollei ole, vaihda kahden virtajohtimen paikkaa keskenään.



- Katso käynnistysohjeet kohdasta 7 "Käynnistys".

7

## Käynnistys



**Muista aina olla tarkkana.**  
Asetu hyvään asentoon, jossa tasapainosi on vakaa.



**Poista avaimet ja säätötarvikkeet sekä koneesta että lattialta ennen koneen käynnistystä.**



**Kun käynnistät konetta, paina varren turvakahvasta (I).(.)Moottori pysähtyy, jos ote kahvasta irtoaa. Tarkista kahvan toiminta säännöllisesti turvallisuutesi vuoksi. Kahvaa ei saa lukita paikoilleen.**

- **POLTTOMOOTTORI:**

- Ks. moottorin käyttöohje.
- Anna moottorin lämmetä.

- **SÄHKÖMOOTTORI:**

- Käynnistä ja pysäytä kytkimestä (pysäytys kahvasta (I)).

- **IMULAITTEISTO:**

- Kiinnitä imuletku (U) suoraan koneen takana olevaan putkeen (terveys- ja turvallisuustekijät) [KS. KUVA 5].

8

## Työskentelymenetelmä

- Betonin syvyysjyrsimisen yhteydessä suositellaan useita työstökertoja, kunnes tulos on haluttu.
- **Työstösyvyyden säätö millimetreissä** [KS. KUVA 6]:
  - Pyöritä säätöpyörää (C), joka vaikuttaa ruuviin (D).
  - Kierrä pyälteistä mutteria (E), joka kiristää ruuvin ja lukitsee työstösyvyyden.
- **Pikavapautus:**
  - Vedä vipua (B) itseesi päin, niin rumpu irtoaa työstettävästä pinnasta.
  - Kun työnnät vipua koneen käyttösuunnassa eteenpäin, rumpu palautuu säädettyyn työstösyvyyteen.

9

## Hihnan kireys

- Tarkista hihna säännöllisesti ja kiristä se **varoen kiristämästä liikaa**. Käytä mutteria (S) ja sen vastamutteria (T) [KS. KUVA 7].



**Alkuperäistä kireyttä ei saa ylittää.**





- Varo koneen käynnistymistä vahingossa.

- Kiristä kaikki pultit muutaman käyttötunnin jälkeen.
- Puhdista kone joka käytön jälkeen.
- Lisää kohtuullisesti voiteluaineita seuraaviin:
  - vierintälaakerin rasvanipat (**P**) [KS. KUVA 8],
  - nostovarren rasvanipat (**Q**),
  - työstösyvyyden säädön kääntölaakerien rasvanipat (**R**).



ÖLJY

- Tarkista **moottorin öljymäärä** päivittäin. Katso moottorin ohjekirjasta öljynvaihtovälit. Käytä:
  - Moottoriöljyä SAE 10W30, luokka API MS, SD, SE tai parempi, bensiinimoottorilaatu.



**Voiteluaineet hävitetään ja kerätään voimassa olevan lainsäädännön mukaisesti.**

Öljyä vaihtaessasi aseta astia öljyn poistoaukon alle (**V**) [KS. KUVA 9].



**Säilytä kone turvallisessa paikassa poissa lasten ulottuvilta.**

**Huolla laikat huolellisesti.**

#### VIAN ETSINTÄ (version mukaan)

Jos kone käyttäytyy tavanomaisesta poikkeavasti, selvitä alla olevista taulukoista ratkaisu ongelmaan.

#### • Moottori tai rumpu ei pyöri

SYYT	RATKAISU
<i>Huono sähköliitântä tai johto vahingoittunut</i>	- Varmista asianmukainen sähköliitântä (pistoke, jatkojohto ym.). - Tarkista sähköjohto.
<i>Verkköjännite puuttuu</i>	- Tarkista tai tarkistuta sähkömiehellä (kytkin, pistorasia jne.).

#### • Moottori tai rumpu ei pyöri (jatkoa)

SYYT	RATKAISU
<i>Kytkin viallinen, moottorin sähköjohto vahingoittunut</i>	- Tarkistuta sähkömiehellä tai ota yhteys huoltopalveluun.
<i>Moottori viallinen (heikko teho, epämiellyttävä haju jne.)</i>	- Vaihda moottori, ota yhteys huoltopalveluun.
<i>Kone ei käynnisty (polttomoottori)</i>	- Moottori pysähtyy. - Sytytystulppa viallinen tai johto irronnut. - Katso ohjeet moottorin huolto-ohjekirjasta tai ota yhteys huoltopalveluun.
<i>Hihna poikki</i>	- Ota yhteys varaosapalveluun vaihtosien tilaamiseksi.
<i>Rumpu juuttunut</i>	- Tarkista rummun pyöriminen, poista pyörimistä haittaava esine.

#### • Käynnistysvaikeudet

SYYT	RATKAISU
<i>Rumpu hankaa työstettävään tasoon</i>	- Irrota rumpu pinnasta käynnistykseen helpottamiseksi.
<i>Moottorin yksivaiheinen käynnistyskondensaattori</i>	- Vaihda kondensaattori.
<i>Kolmivaihevirta ei ole vaatimusten mukainen (vain kaksi vaihetta toimii tai moottorin sähköjohto on vahingoittunut)</i>	- Tarkistuta sähkömiehellä tai ota yhteys huoltopalveluun.

#### • Satunnaiset työstöhäiriöt, kone tärisee voimakkaasti

SYYT	RATKAISU
- Kone ei työstä lainkaan - Laske rumpu ääri-asentoonsa - Liiallinen kuluminen	- Tarkista rummun asennus (jyrsintä). - Vaihda rumpu tai hiomalaikat, harja, jne.
- Epätavallinen tärinä uurrettaessa tai jyrsittäessä - Hiomalaikkojen epätavallinen kuluminen	- Tarkista hiomalaikkojen pyöriminen neljän akselin ympäri. - Vaihda rumpu tai laikat.

## 11 Tärkeitä suosituksia



**Valmistaja ei ole vastuussa laitteen sopimattomasta käytöstä, siihen tehdyistä muutoksista eikä valmistajan alkuperäisestä määritelmästä poikkeavasta sovelluksesta tai moottoriasennuksesta.**



**Ääniteho voi ylittää työpisteessä 85 dB (A). Tällöin on käytettävä henkilösuojaimia.**



**Kun työskentelet ahtaassa tai suljetussa tilassa, varmista asianmukainen tuuletus. Pakokaasut sisältävät häkää, jolle altistuminen voi aiheuttaa tajuttomuuden ja kuoleman.**

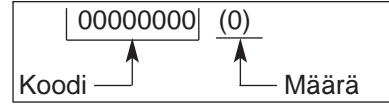
## 12 Korjaukset

S  
A  
V

Olemme aina asiakkaidemme käytettävissä ja suoritamme korjaukset erittäin nopeasti ja edullisesti (ks. osoite kääntöpuolelta).

## 13 Varaosat

Jotta varaosien toimitus on mahdollisimman nopea eikä aikaa mene hukkaan, jokaisen tilauksen yhteydessä on mainittava koneen arvokilvessä olevat tiedot ja vaihdettavan osan tiedot.



Katso räjäytyskuva

## 14 Koneen poistaminen käytöstä



**Jos kone rikkoutuu lopullisesti tai jos se romutetaan, nämä osat on hävitettävä voimassa olevan lainsäädännön vaatimusten mukaisesti.**

- **Pääasialliset valmistusmateriaalit:**
  - *Moottori:* alumiini (AL) - teräs (AC) - kupari (CU) - polyamidi (PA)
  - *Kone:* teräslevy (AC) - valurauta (FT) alumiini (AL)

Tässä asiakirjassa mainitut käyttöä koskevat neuvot ja varaosat on ilmoitettu pelkästään tiedoksi. Ne eivät velvoita valmistajaa.

Koska yhtiömme haluaa varmistaa tuotteidensa laadun, varaamme oikeuden teknisiin muutoksiin ennalta ilmoittamatta tuotteiden parantamiseksi.

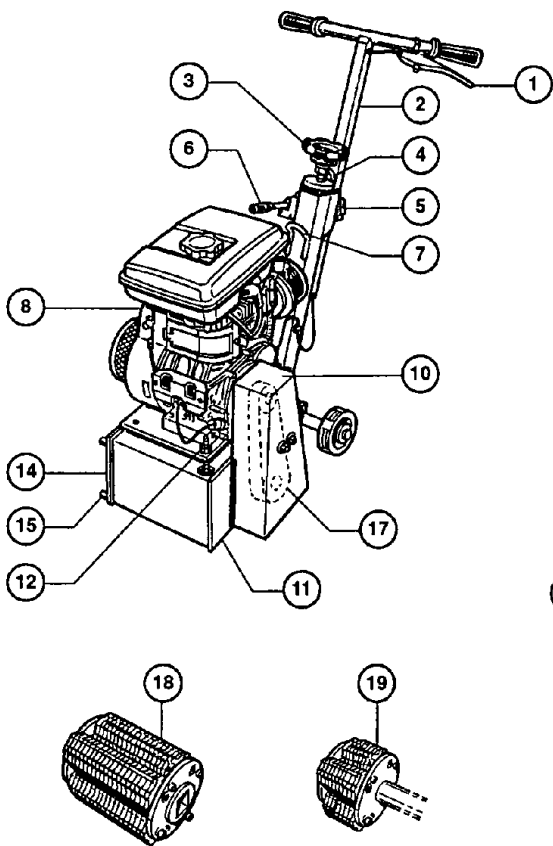


FIG. 1  
ABB. 1

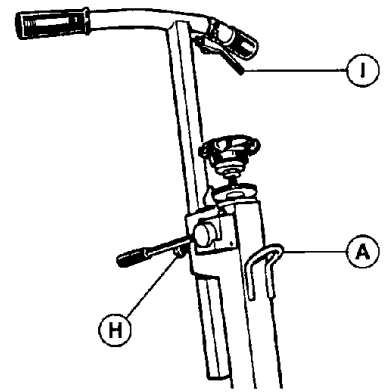
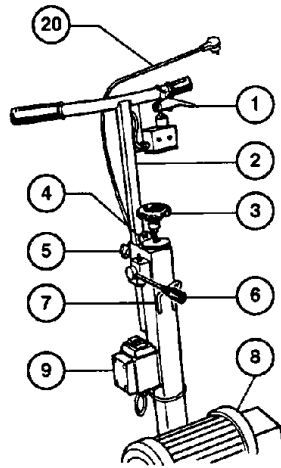


FIG. 2  
ABB. 2

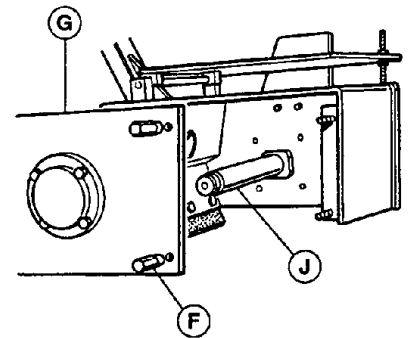
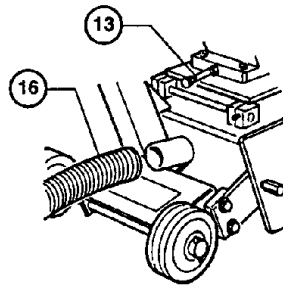


FIG. 3  
ABB. 3

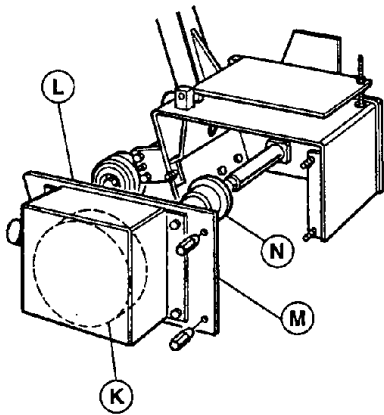


FIG. 4  
ABB. 4

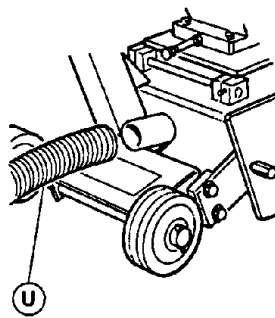


FIG. 5  
ABB. 5

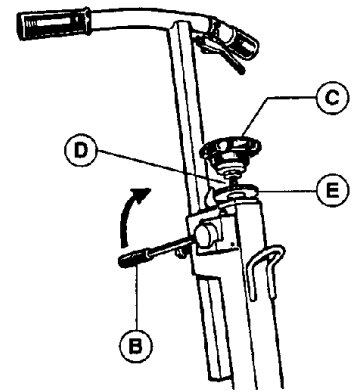


FIG. 6  
ABB. 6

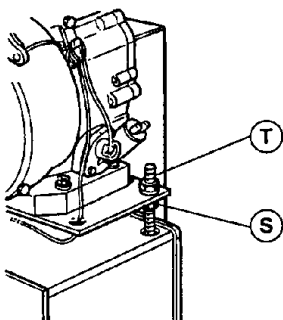


FIG. 7  
ABB. 7

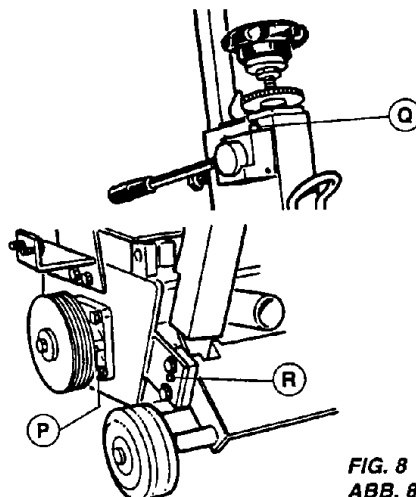


FIG. 8  
ABB. 8

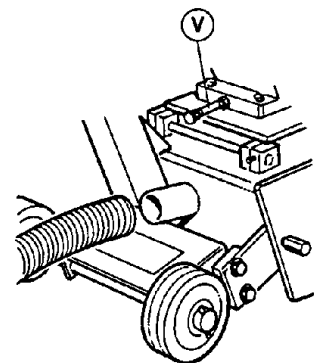
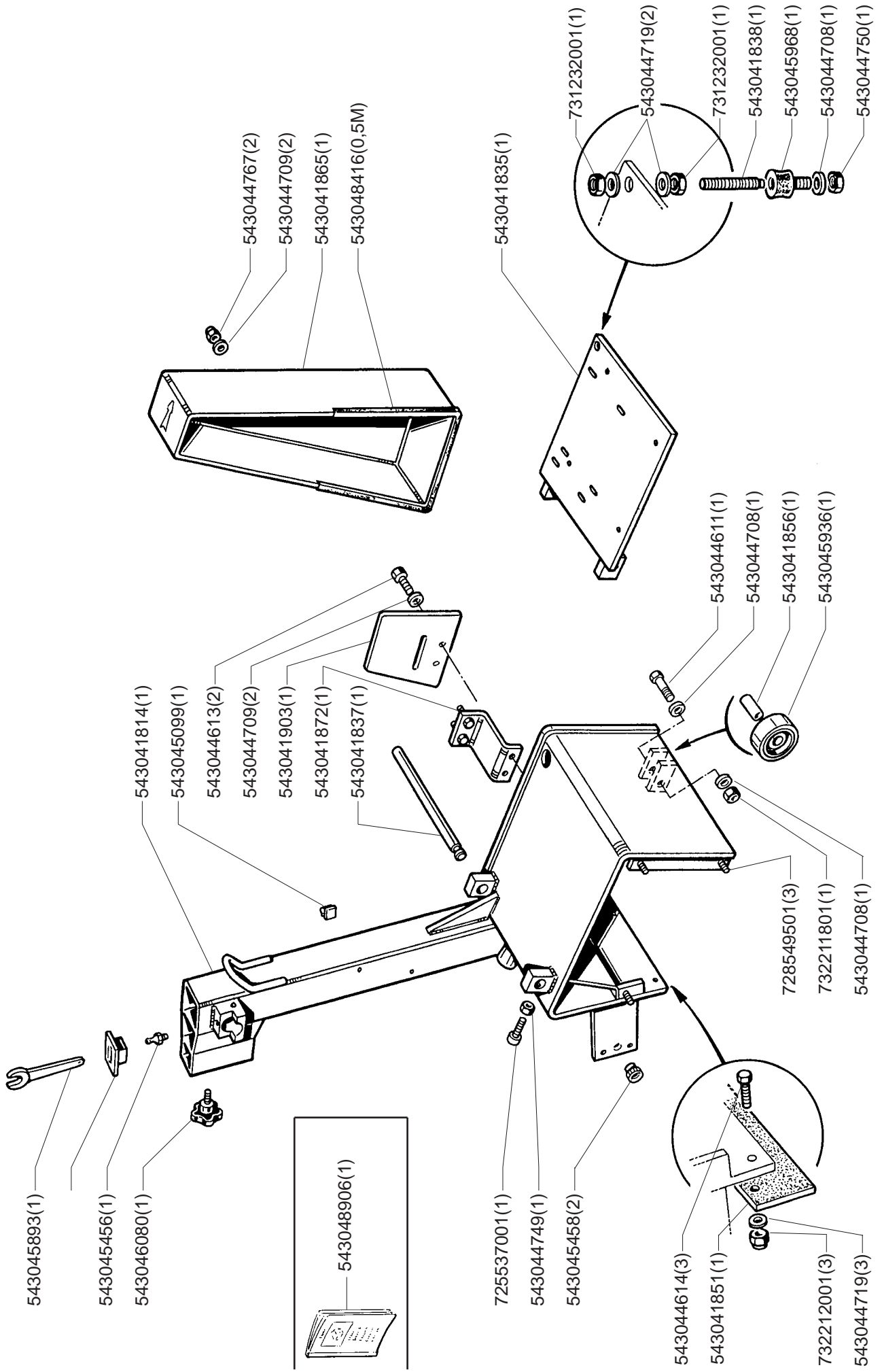
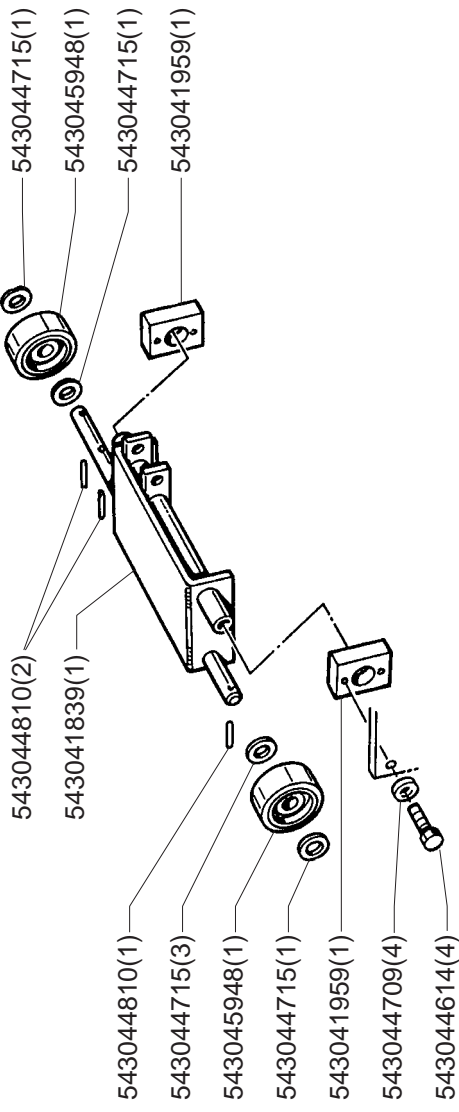


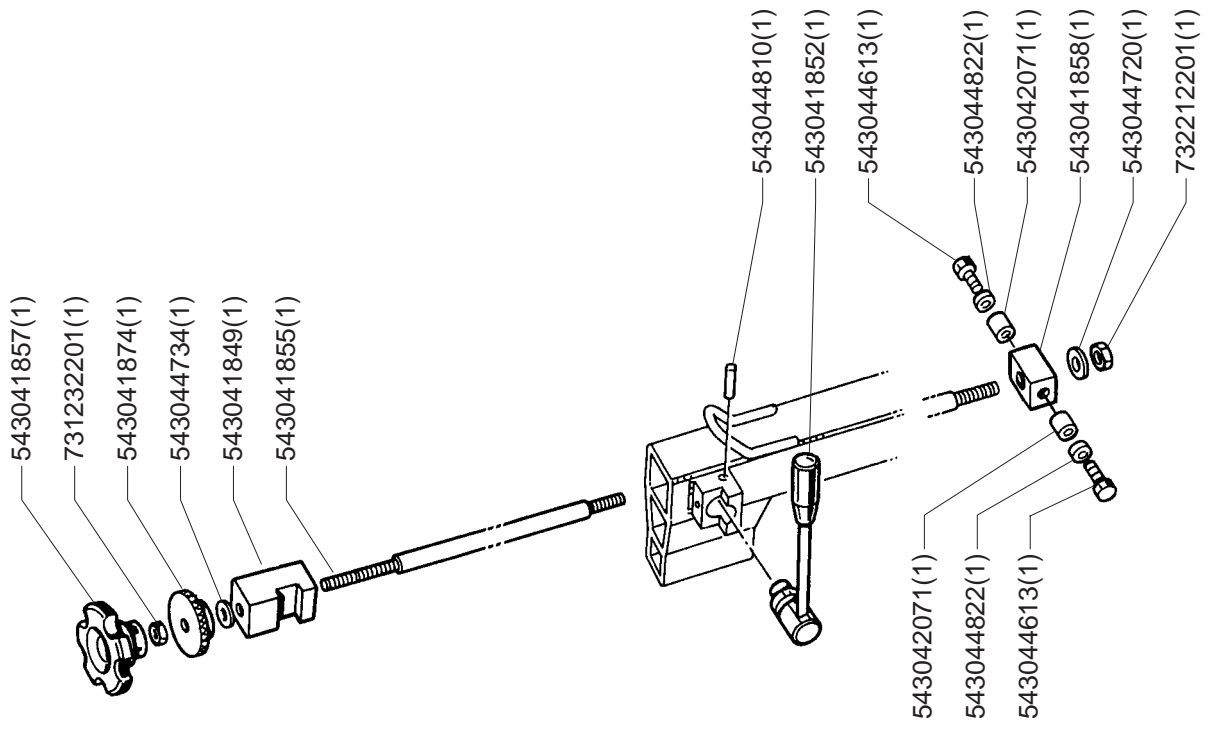
FIG. 9  
ABB. 9



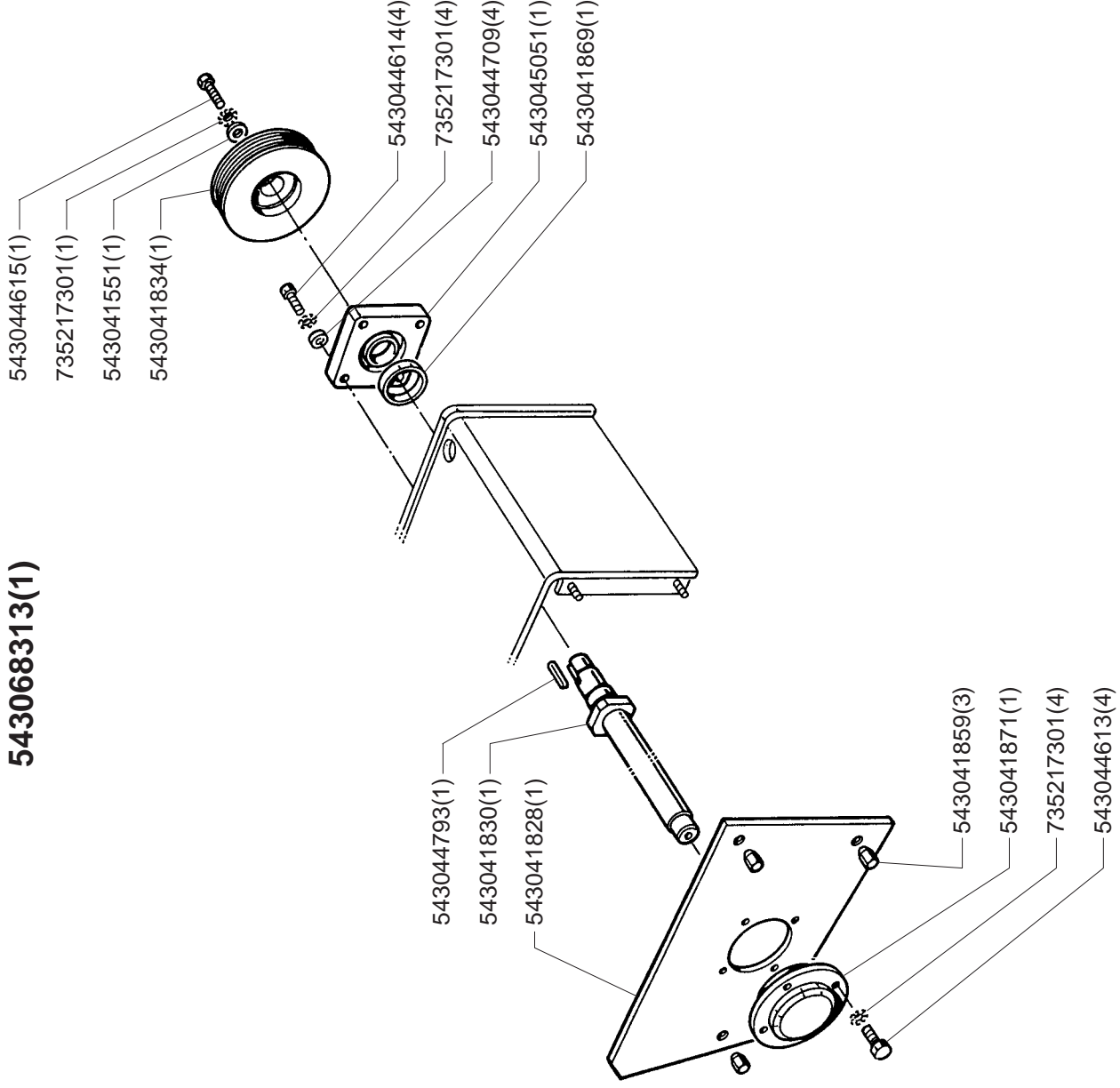
**543049846(1)**



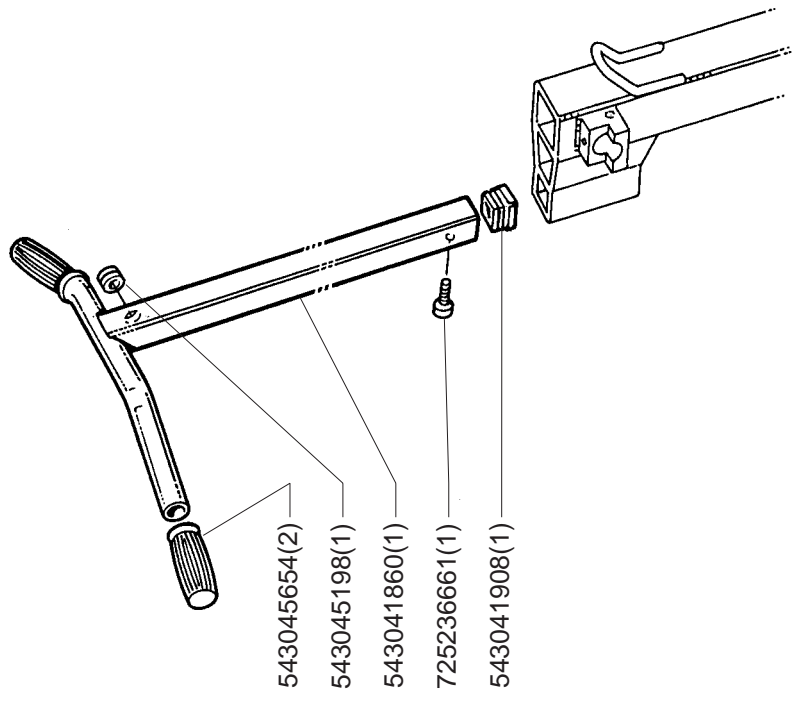
**543049847(1)**



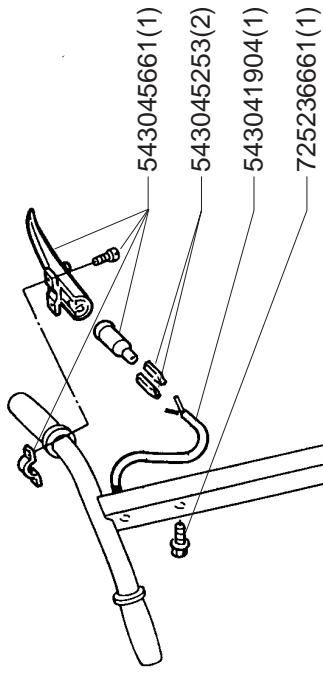
543068313(1)



543049848(1)



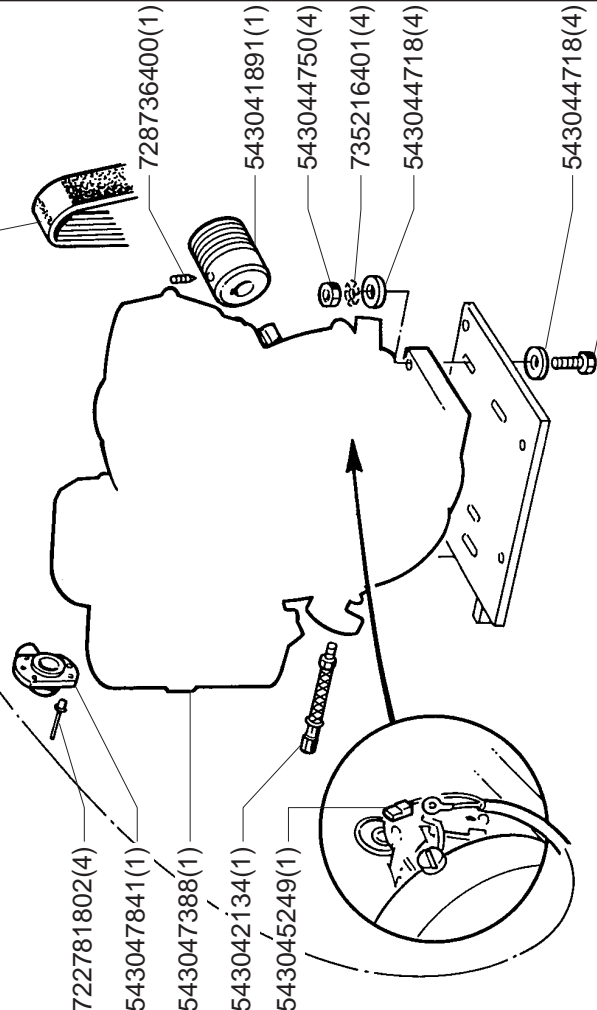
**543049849(1)**



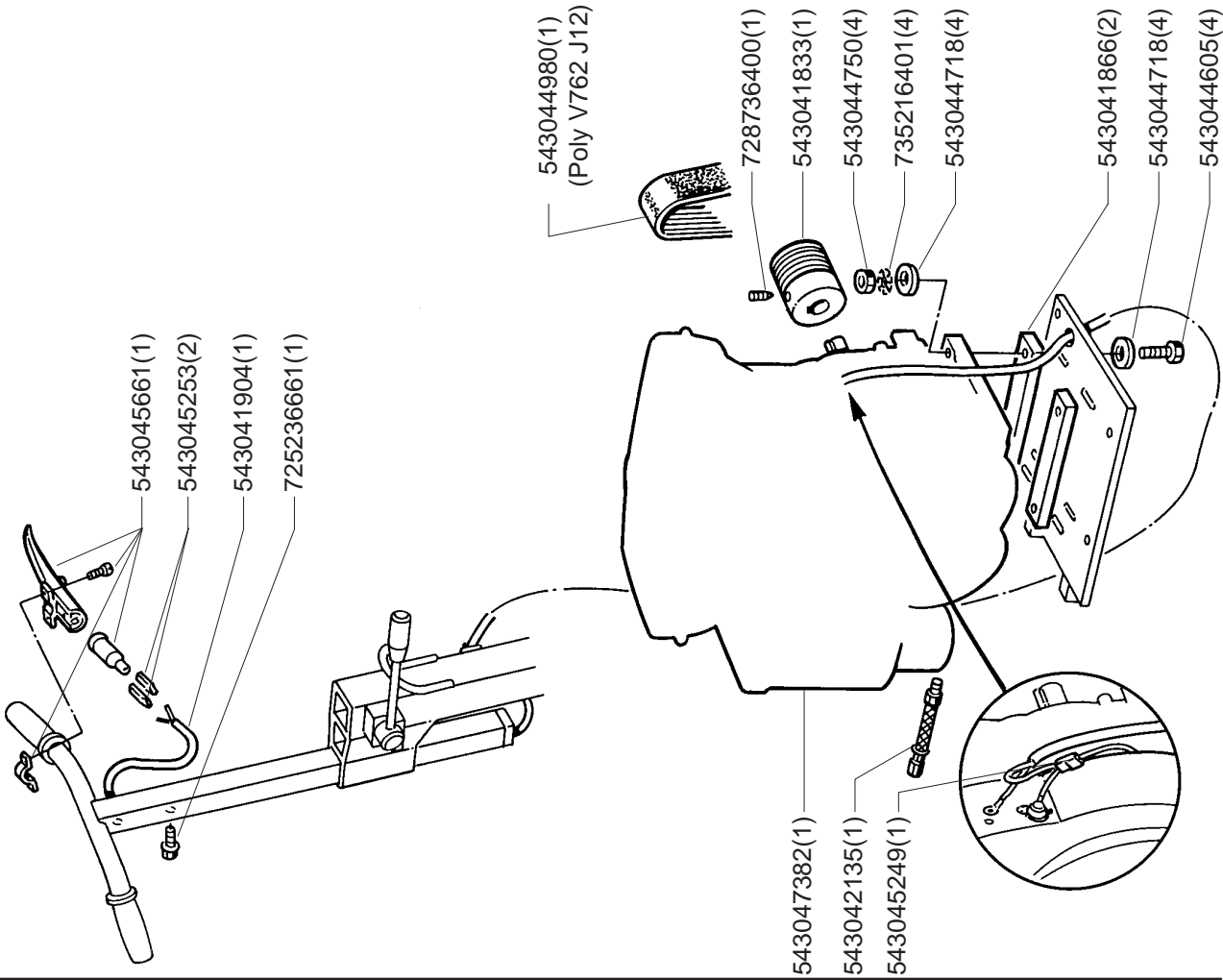
- 543045661(1)
- 543045253(2)
- 543041904(1)
- 725236661(1)



- 543047852(1)
- 543044980(1)  
(Poly V762 J12)

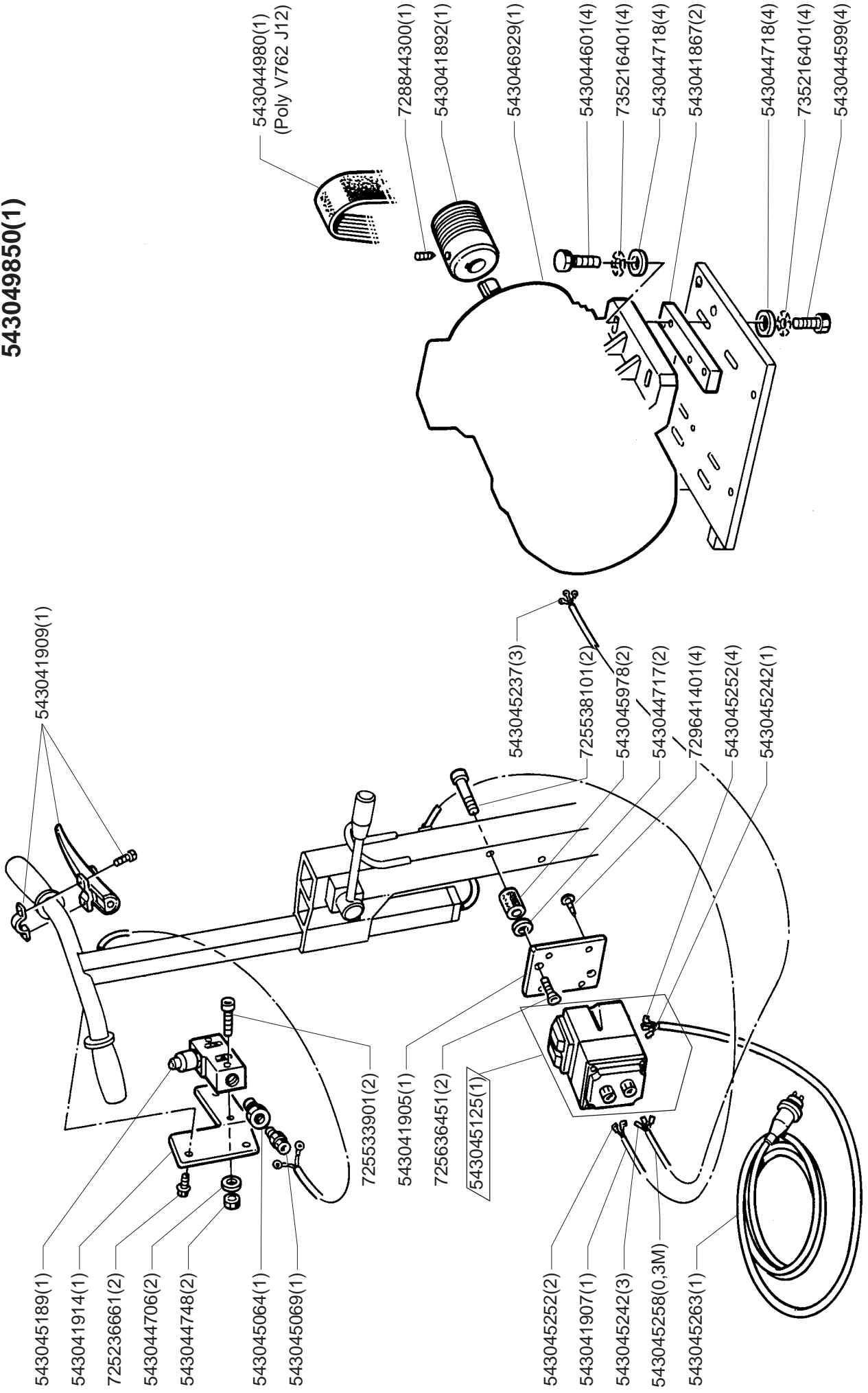


- 722781802(4)
- 543047841(1)
- 543047388(1)
- 543042134(1)
- 543045249(1)
- 728736400(1)
- 543041891(1)
- 543044750(4)
- 735216401(4)
- 543044718(4)
- 543047852(1)
- 543044980(1)  
(Poly V762 J12)
- 543044718(4)
- 543044604(4)



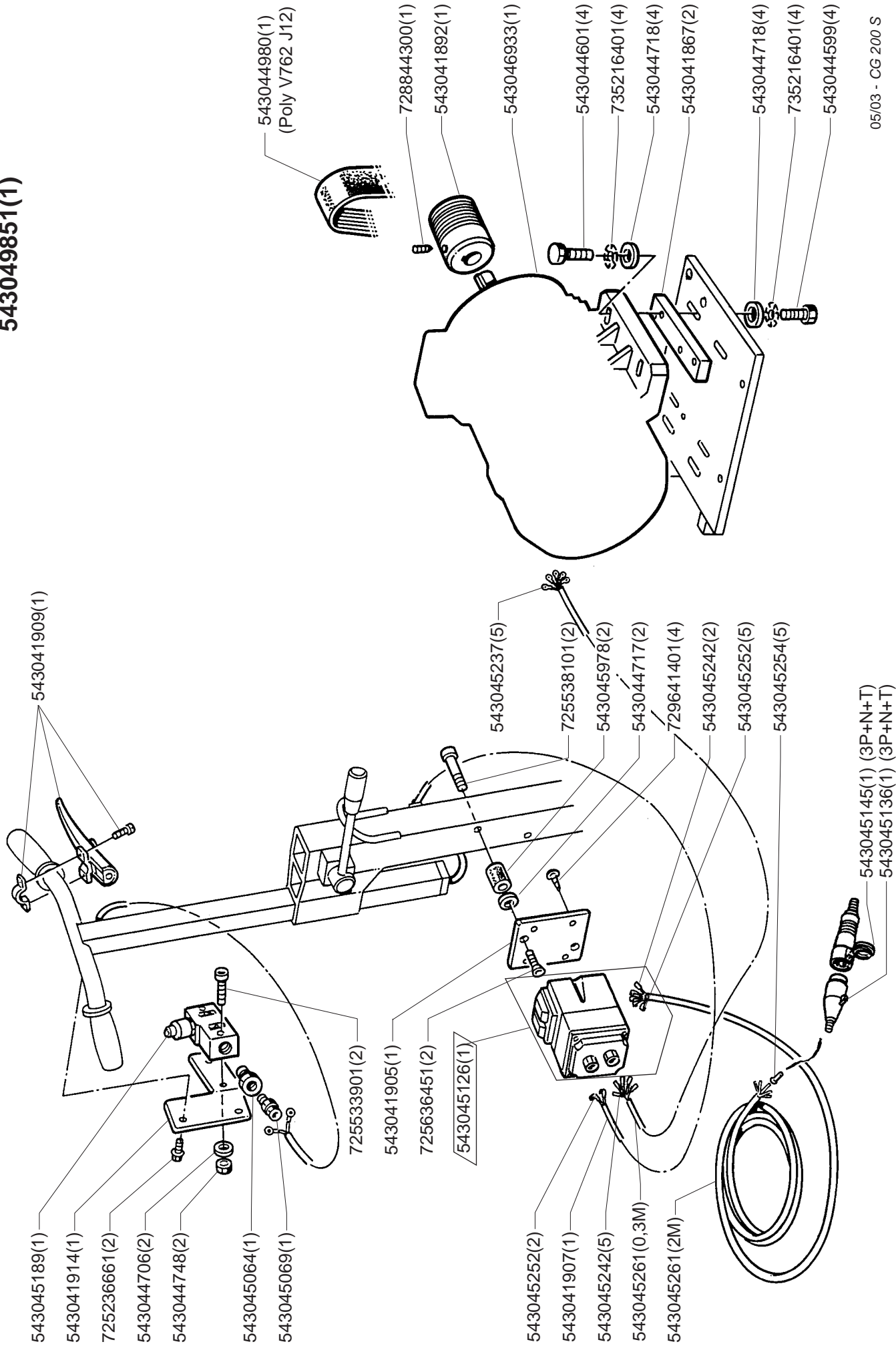
- 543045661(1)
- 543045253(2)
- 543041904(1)
- 725236661(1)
- 543047382(1)
- 543042135(1)
- 543045249(1)
- 543044980(1)  
(Poly V762 J12)
- 728736400(1)
- 543041833(1)
- 543044750(4)
- 735216401(4)
- 543044718(4)
- 543041866(2)
- 543044718(4)
- 543044605(4)

# 543049850(1)

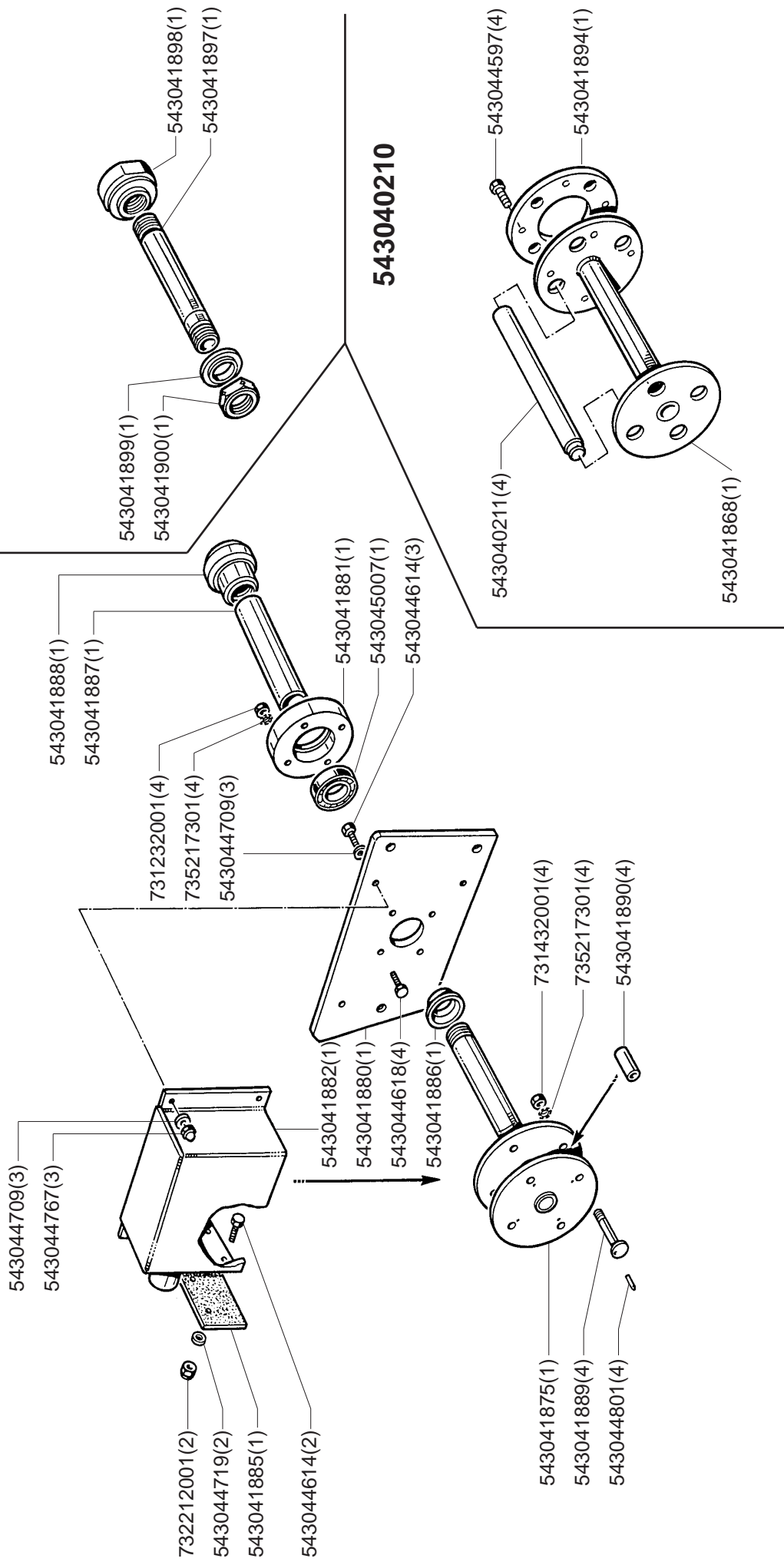




# 543049851(1)

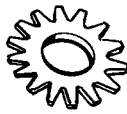









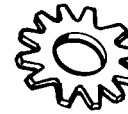

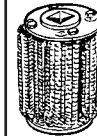



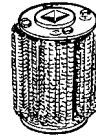





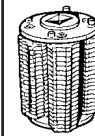


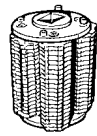







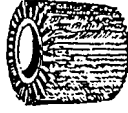



# 543040212



# 543040213

# 543040210

TYPE		STANDARD - Largeur 200 mm		LATERAL - Largeur 47 mm	
		EQUIPEMENT TAMBOUR	TAMBOUR COMPLET	EQUIPEMENT TAMBOUR	TAMBOUR COMPLET
543040214 Ø 60 x 2 mm		 → 543040214 (400)	 1 543040220 (1)	 → 543040214 (92)	
		 → 543040214 (160)	 2 543040221 (1)	 → 543040214 (40)	
		 → 543040217 (164)		 → 543040217 (40)	
543040209 Ø 62 x 5 mm		 → 543040209 (160)	 3 543040222 (1)	 → 543040209 (40)	
		 → 543040209 (100)	 4 543040223 (1)	 → 543040209 (24)	
		 → 543040217 (100)		 → 543040217 (24)	
543040216 Ø 56 x 6,5 mm		 → 543040216 (84)	 5 543040224 (1)		
		 → 543040217 (84)	 6 543040225(1)		
		 → 543040216 (24)			
		 → 543040217 (210)			
543040215		 → 543040215 (28)			
		 → 543040217 (80)	 7 543040226 (1)		
543040219 NYLON 8/10 <sup>ème</sup> Ø 180 x 190 mm		543040219 (1)			
543040218 METAL 7/10 <sup>ème</sup> Ø 180 x 190 mm		 543040218 (1)			

## Svenska

### GARANTIVILLKOR

#### 1. GARANTITID

Garantin gäller från inköpsdagen (datum på återförsäljarens faktura) och därefter under sex månader.

#### 2. OMFATTNING

Garantin är begränsad till kosinadsfritt byte av delar som är behäftade med tillverkningstfel som godkänns av DIMAS (med undantag för sliddelar och förbrukningsmaterial) om reparationen utförs vid en DIMAS-verkstad eller en verkstad som auktoriserats av DIMAS.

Tillverkaren ersätter inte direkta eller indirekta, materiella eller immateriella följdskador som drabbat personer eller egendom som följt av felaktigheter hos eller stopp av maskinen.

#### 3. GARANTIVILLKOR

För att garantin skall gälla måste användaren inom åtta dagar efter inköpet insända det vederbörligen fyllda garanticertifikatet till DIMAS.

Om det uppstår problem med maskinen under garantitiden kan vår kundtjänst upplysa dig om bästa sättet att lösa problemet och om så behövs hänvisa dig till närmaste auktoriserade serviceverkstad.

Du kan också på egen bekostnad sända maskinen till vår kundtjänst. Bitoga då fakturan samt en beskrivning av det uppkomna problemet och en begäran om att få ta garantin i anspråk. Så snart vi tagit emot maskinen genomför vi då en teknisk besiktning och meddelar dig resultatet av denna.

#### 4. UNDANTAG

- Garantin gäller inte för skador eller fel av följande orsaker:
  - Onormal användning, felaktigt transport eller hantering eller felaktigt underhåll.
- Användning av smörjmedel eller drivmedel av otillfredsställande kvalitet eller av fabrikat som inte rekommenderas av DIMAS.
- Användning av reservdelar eller tillbehör som inte är original.
- Ingrepp som utförts av ej behörig personal.
- Användning av defekta eller olämpliga diamantverktyg. (Vi rekommenderar användning av DIMAS-verktyg)
- Transport av varorna sker på köparens bekostnad och risk. Köparen bör därför tillvarata sina rättigheter gentemot transportföretaget på det sätt och inom de tidsfrister som lägen föreskriver.

## Dansk

### GARANTIBETINGELSER

#### 1. VARIGHED

Garantien træder i kraft på brugerens købsdato (faktureringsdato for distributøren) og har en gyldigheds tid på 6 måneder.

#### 2. OMFANG

Garantien er begrænset til gratis erstatning af komponenter med fabrikationstfejl, der er erkendt af DIMAS (med undtagelse af sliddelar og forbrugsstoffer), dersom reparation er foretaget på et DIMAS-værksted eller et værksted, der er godkendt af DIMAS.

Producenten dækker ikke følgeskader, hverken direkte eller indirekte, materielle eller immaterielle, på personer eller ting som følge af nedbrud eller maskinstop.

#### 3. GARANTIBETINGELSER

For at opnå ret til afhjælpning under garantien skal vedlagte garantibevis nødvendigvis være indsendt i korrekt udfyldt stand til DIMAS otte dage efter købet.

Dersom der opstår problemer på maskinen under garantiperioden, vil vore serviceafdelinger anviser den bedste måde, hvorpå Deres problemer kan løses, og om nødvendigt anviser Dem nærmeste servicecenter.

De kan ligeledes for egen regning sende Deres maskine til vores serviceværksted og vedlægge Deres købsfaktura samt en rapport, der beskriver problemet, og gøre krav på afhjælpning under garantien. Der vil omgående blive foretaget en teknisk diagnosticering ved modtagelsen af maskinen, og resultatet af denne vil blive meddelt Dem.

#### 4. UDELUKKELSER

- Der kan ikke ydes garanti på skader eller nedbrud som følge af:
  - en unormal anvendelse, fejl ved transport eller vedligeholdelse eller renholdelse,
  - anvendelse af smørjemidler eller brændstoffer af utilstrækkelig kvalitet eller som ikke er godkendt af,
  - som følge af anvendelse af uoriginale reservedele eller tilbehør,
  - som følge af indgreb foretaget af ikke-godkendt personale,
  - anvendelse af et defekt eller utilstrækkeligt diamantværktøj. (Vi tillader stærkt anvendelse af DIMAS-værktøj).
- Værerne transporteres for købers regning og risiko, ligesom det påhviler denne at gøre regnes over for transportfirmaet inden for de rammer og terminér, som loven angiver.

## Norsk

### GARANTIBETINGELSER

#### 1. VARIGHET

Garantien gjelder fra brukerens kjøpedato (leverandørens fakturadato) og i 6 måneder.

#### 2. OMFANG

Garantien omfatter kun gratis utskifting av deler med fabrikkasjonstfeil som er akseptert av DIMAS (med unntak av slitedeler og forbruksdeler) dersom reparasjonen utføres på et DIMAS-verksted eller på et verksted godkjent av DIMAS.

Fabrikanten dekker verken direkte eller indirekte følgeskader, herunder materielle og immaterielle skader på personer og gjensstander på grunn av skader eller driftstans i maskinen.

#### 3. GARANTIBETINGELSER

Riktig utfylt garantiserifikatet skal sendes til DIMAS innen 8 dager etter kjøpet for at kunden skal få garantirett.

Dersom det oppstår problemer med sagen i garantiperioden, gir vår ettermarkedssavdeling råd om den beste løsningen på problemet og angir om nødvendig nærmeste godkjente verksted.

Du kan også sende saken til vår ettermarkedssavdeling for egen regning, og vedlegge kjøpfakturaen og en rapport som beskriver problemet sammen med et garantikrav. Det vil straks foretas en teknisk feildagrose ved mottak av maskinen og du vil bli informert om denne.

#### 4. GARANTIEIN GJELDER IKKE FØLGENDE

- Garantien gjelder ikke for skader og driftstans som stammer fra følgende:
  - unormal bruk, feil under transport, håndtering eller vedligehold,
  - bruk av smørjemidler eller drivstoff som er for dårlige eller ikke godkjent av DIMAS,
  - bruk av uoriginale deler og tilbehør,
  - inngrep i maskinen av uautorisert personell,
  - bruk av et defekt eller uegnet diamantbesatt verktøy. (Vi anbefaler bruk av DIMAS' verktøy.)
- Værerne transporteres på kjøpers regning og risiko. Alle klager skal rettes til betrakteren i samsvar med lovbestemmelser og lovbestemte frister.

## Norsk

### GARANTIBETINGELSER

#### 1. VARIGHET

Garantien gjelder fra brukerens kjøpedato (leverandørens fakturadato) og i 6 måneder.

#### 2. OMFANG

Garantien omfatter kun gratis utskifting av deler med fabrikkasjonstfeil som er akseptert av DIMAS (med unntak av slitedeler og forbruksdeler) dersom reparasjonen utføres på et DIMAS-verksted eller på et verksted godkjent av DIMAS.

Fabrikanten dekker verken direkte eller indirekte følgeskader, herunder materielle og immaterielle skader på personer og gjensstander på grunn av skader eller driftstans i maskinen.

#### 3. GARANTIBETINGELSER

Riktig utfylt garantiserifikatet skal sendes til DIMAS innen 8 dager etter kjøpet for at kunden skal få garantirett.

Dersom det oppstår problemer med sagen i garantiperioden, gir vår ettermarkedssavdeling råd om den beste løsningen på problemet og angir om nødvendig nærmeste godkjente verksted.

Du kan også sende saken til vår ettermarkedssavdeling for egen regning, og vedlegge kjøpfakturaen og en rapport som beskriver problemet sammen med et garantikrav. Det vil straks foretas en teknisk feildagrose ved mottak av maskinen og du vil bli informert om denne.

#### 4. GARANTIEIN GJELDER IKKE FØLGENDE

- Garantien gjelder ikke for skader og driftstans som stammer fra følgende:
  - unormal bruk, feil under transport, håndtering eller vedligehold,
  - bruk av smørjemidler eller drivstoff som er for dårlige eller ikke godkjent av DIMAS,
  - bruk av uoriginale deler og tilbehør,
  - inngrep i maskinen av uautorisert personell,
  - bruk av et defekt eller uegnet diamantbesatt verktøy. (Vi anbefaler bruk av DIMAS' verktøy.)
- Værerne transporteres på kjøpers regning og risiko. Alle klager skal rettes til betrakteren i samsvar med lovbestemmelser og lovbestemte frister.

## Suomi

### TAKUUEHDOT

#### 1. TAKUUAJKA

Takuu alkaa ostopäivästä, jona käyttäjä on ostanut koneen (vähittäismyyjän taskun päiväyksen mukaan), ja se on voimassa kuusi (6) kuukautta.

#### 2. LAAJUUS

Takuu kattaa ainoastaan niiden osien ilmaisen vaihdon uusiin, joissa on DIMASin myöntämä valmistusvirhe (ei kuitenkaan kuluvia eikä kertakäyttöisiä osia), jos niiden korjaus tapahtuu DIMASin omassa tai valtuuttamassa korjaamossa.

Valmistaja ei vastaa välittömistä tai välillisistä, aineellista tai aineettomista tuottamukSELLISISTA vahingoista, joita henkilöille tai esineille voi aiheutua koneen vioista tai toimimattomuudesta.

#### 3. TAKUUEHDOT

Jotta takuu tulee voimaan, ostajan on lähetettävä DIMASille viikon kuluessa ostosta ohjeinen takuutodistus asianmukaisesti täytettynä.

Mikäli koneessa ilmenee ongelma takuaikana, huoltopalvelumme kiertoo parhaan tavan, jolla ongelma ratkaistaan, ja tarvittaessa myös lähimmän valtuutetun huoltoyhtiön sijainnin.

Voit myös lähettää koneen omalla kustannuksellasi huoltopalveluumme. Liitä mukaan koneen ostolasku ja selvitys ilmenneestä ongelmasta. Selvityksessä on mainittava, että kyseessä on takuukorjaus. Koneen saavutua sille tehdään välittömästi tekninen diagnoosi, jonka tulokset lähetetään Sinulle.

#### 4. POIKKEUKSET

- Takuu ei koske vahinkoja eikä vikoja, joiden syynä on
    - tavanomaisesta poikkeava käyttö, kuljetus-, kunnossapito- tai huoltovirhe
  - laadultaan epäasianmukaisten tai muiden kuin DIMASin suosittelemien voitelu- tai polttoainemaiden käyttö
  - muiden kuin alkuperäisten varaosien tai alkuperäisten lisävarusteiden käyttö
  - muun kuin valtuutetun henkilöstön tekemät työt tai korjaukset
  - viallisen tai sopimattoman ihmanttiterän käyttö. (Suosittelemme DIMAS-terien käyttöä).
- Koneiden ja osien kuljetus tapahtuu ostajan kustannuksella ja vastuulla. Ostajan on itse reklamoitava mahdollisia kuljetukseen liittyviä seikoista kuljetusliikkeelle voimassa olevien menettelyjen ja määräaikaisten puitteissa.

# DIMAS

## Garanticertifikat

- Garantibevis
- Garantisertifikat
- Takuutodist

## Fäst CE-dekalen med serienummer här.

- Her placeres CE-klæbemærkat med serienummer.
- Selvklebende CE-etikett med serienummer skal plasseres her.
- Laita tähän CE-tarra, jossa on sarjanumero.

## DIMAS in Europe

Headquarters  
DIMAS S.A.  
Construction Business Group  
Avenue du Pont de Luttre, 74  
B - 1190 Brussels  
Belgium  
Phone (32-2)348 36 69  
Fax (32-2) 348 31 36

France  
DIMAS . France  
26 Route Nationale-E.P. 2  
41260 La Chaussée Saint-Victor  
Phone 02 54 56 44 00  
Fax 02 54 56 44 44

Norway  
DIMAS Norge AS.  
Solheimveien 62  
1473 Skarer  
Phone (67)-97 32 90  
Fax (67)-97 32 95

Germany  
DIMAS  
Deutschland GmbH  
Bautechnik  
Postfach 1252  
42756 Haan  
Phone 02129-5540  
Fax 02129-554-50

Portugal  
DIMAS  
Portuguesa S.A.  
Rua Infante O. Henrique  
Trajouce  
2775 Parede  
Phone (01) 444 23 20  
Fax (01) 444 23 45

Greece  
DIMAS Hellas S.A.  
438, Achamon and Kostanta  
111 43 Athens  
Phone 01.253 30 13  
Fax 01.252 05 47

Spain  
DIMAS Ibérica S.A  
Carretera de Rivas,Km 4,600  
Pol. Ind.de Vicalvaro  
Apartado deCorreos49007  
28052Madrid  
Phone 1-776 40 00  
Fax1-775 04 72

Italy  
DIMAS Italiana S.P.A.  
Via Remato, 18.Loc.Maguzzano  
25017 Lonato(Brescia)  
Phone 030-991 72 15  
Fax 030-91 21 095

United Kingdom  
DIMAS (U.K.) Ltd.  
Construction Division  
Station Road  
Staplehurst,  
Kent, England  
TN12CQD  
Phone 01580 890 890  
Fax 01580 890 888

Netherlands  
DIMAS Nederland B.V  
Endrachtsweg 5  
4131 NS Vianen ZH  
Phone 34-737 26 24  
Fax 34-737 76 24

**DIMAS Frankrig**  
Construction Business Group



## För att garantin skall gälla måste användaren inom åtta dagar efter köpet insända det bifogade garanticertifikatet, vederbörligen ifyllt.

For at opnå ret til afhjælpning under garantien skal vedlagte garantibevis nødvendigvis være indsendt i korrekt udfyldt stand til DIMAS inden for 8 dage efter købet.

Garantienretten gjelder kun dersom man sender inn edlagte garantisertifikat riktig utfyllt og inne 8 dager etter kjøpet.

Jotta takuu tulee voimaan, Sinun on ehdottomasti de palautettava viikon kuluessa ostosta oheinen takuutodistus asianmukaisesti täytettynä



### Garanticertifikat

• Garantibevis • Garantisertifikat • Takuutodistus •

**Företag** : .....

• Selskab • Selskap • Yritys •

**Adress** : .....

• Adresse • Adresse • Osoite •

**Inköpsdatum** : .....

• Købsdato s • Kjøpsdato • Ostopäivä •

**Maskintyp** : .....

• Maskintype • Maskintype • Koneen tyyppi •

**Maskinens serienummer** : .....

• Maskinens serienume • Maskinens serienummer •  
Koneen sarjanumero •

**Datum** : .....

• Dato • Dato • Päiväys •

#### Namnteckning

• Underskrift • Signatur • Allekirjoitus •

### Placera dekalen eller serienumret här.

- Her placeres klæbemærkat eller serienummer
- Selvklebende CE-etikett eller serienummer skal plasseres her.
- Laita tähän tarra tai sarjanumero