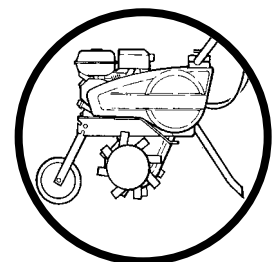




DE	Benutzerhandbuch	T 500RH / T 550R
GB	Operating manual	T 500RH / T 550R
NL	Gebruikshandleiding	T 500RH / T 550R
IT	Istruzioni per l'uso	T 500RH / T 550R
ESP	Manual de uso	T 500RH / T 550R



DE

INHALTSVERZEICHNIS

Sicherheitsbestimmungen.....	2 - 8	Anhalten - Transport.....	15
Symbole.....	9	Luftfilter.....	15
Beschreibung.....	10	Riemen auswechseln.....	16
Maschine vorbereiten.....	11 - 12	Rückwärtsgangkabel einstellen.....	16 - 17
Inbetriebnahme.....	13	Technische Daten.....	18
Kupplung.....	14		

GB

TABLE OF CONTENTS

Safety precautions.....	2 - 8	Stopping - Transport.....	15
Symbols.....	9	Air filter.....	15
Description.....	10	Replacing the drive belt.....	16
Preparing the machine.....	11 - 12	Adjusting the reverse gear cable.....	16 - 17
Starting.....	13	Technical specifications.....	18
Changing gear.....	14		

NL

INHOUDSOPGAVE

Veiligheidsvoorschriften.....	2 - 8	Uitschakelen - Transport.....	15
Pictogrammen.....	9	Luchtfilter.....	15
Beschrijving.....	10	Vervanging van de drijfriem.....	16
Vorbereiding van de machine.....	11 - 12	Afstelling van de kabel achteruitrijden...	16 - 17
Inschakelen.....	13	Technische gegevens.....	18
Koppeling.....	14		

IT

INDICE

Consegne di sicurezza.....	2 - 8	Arresto - Trasporto.....	15
Sigle.....	9	Filtro dell'aria.....	15
Descrizione.....	10	Sostituzione della cinghia.....	16
Preparazione della macchina.....	11 - 12	Regolazione del cavo di retromarcia.....	16 - 17
Messa in marcia.....	13	Caratteristiche tecniche.....	18
Innesto.....	14		

ES

SUMARIO

Consignas de seguridad.....	2 - 8	Parada - Transporte.....	15
Siglas.....	9	Filtro de aire.....	15
Descriptivo.....	10	Sustitución de la correa.....	16
Preparación de la máquina.....	11 - 12	Reglaje del cable de marcha atrás....	16 - 17
Puesta en marcha.....	13	Característicastécnicas.....	18
Embrague.....	14		

DE SICHERHEITSBESTIMMUNGEN

Die Angaben, die mit folgendem Hinweis gekennzeichnet sind, besonders beachten:

ACHTUNG :

Hier besteht hohe Verletzungsgefahr, oder sogar Lebensgefahr, falls die Anweisungen nicht berücksichtigt werden.

VORSICHT :

. Hier besteht Verletzungsgefahr, oder Beschädigungsgefahr der Ausrüstung, falls die Anweisungen nicht berücksichtigt werden.

HINWEIS : Erteilt nützliche Ratschläge.

Falls Probleme auftreten, oder Fragen hinsichtlich der Motorhacke bestehen, wenden Sie sich an einen zugelassenen Koncessionär.

ACHTUNG :

Die Konzeption der Motorhacke gewährleistet einen sicheren und zuverlässigen Betrieb, solange die Einsatzbedingungen den Anweisungen entsprechen. Bevor Sie Ihre Motorhacke in Betrieb setzen, ist es angebracht, den Inhalt dieser Bedienungsanweisung gründlich durchzulesen. Ansonsten besteht

GB SAFETY PRECAUTIONS

Pay particular care to the sections marked as follows:

DANGER :

This indicates a strong likelihood of serious or even fatal injury if the instructions are not followed

WARNING :

. This indicates a risk of injury or damage to the equipment if the instructions are not followed

NOTE : This indicates useful information

If you have any problems or questions about the cultivator, please contact your approved supplier.

DANGER :

The cultivator is designed for safe and reliable service if used as instructed. Before using your cultivator, please make sure you have understood the contents of this manual. Otherwise you could be injured and your equipment could be damaged.

NL VEILIGHEIDSVOORSCHRIFTEN

Let met name op de aanwijzingen, die voorafgegaan worden door de volgende aanduidingen:

WAARSCHUWING :

Duidt op een groot risico voor ernstige lichamelijke verwondingen met zelfs eventuele dodelijke afloop als de instructies niet opgevolgd worden.

VOORZICHTIG :

. Duidt op een risico voor lichamelijke verwondingen of beschadiging van de machine als de instructies niet opgevolgd worden.

N.B. : Verstrekking van nuttige informatie.

Wendt u zich tot een erkende dealer in geval van problemen of nadere inlichtingen betreffende de grondfreesmachine.

WAARSCHUWING :

De grondfreesmachine is ontworpen voor een veilig en betrouwbaar gebruik onder gebruiksomstandigheden volgens de aangegeven instructies. Lees voordat u de grondfreesmachine gaat gebruiken, eerst deze handleiding aandachtig door. Zonder deze kennis stelt u zich bloot aan het risico van verwondingen en kan de machi-

IT CONSEGNE DI SICUREZZA

Si consiglia di prestare la massima attenzione alle indicazioni precedute dalle seguenti menzioni:

ATTENZIONE :

Questo simbolo indica l'elevata probabilità di gravi ferite corporali e perfino un pericolo di morte se le istruzioni non vengono rispettate.

PRECAUZIONE :

. Segnala una possibilità di gravi incidenti corporali o deteriorazione dell'attrezzatura se le istruzioni non vengono rispettate.

NOTA : Fornisce utili informazioni.

In caso di problema o per qualsiasi domanda concernente la motosarchiatrice, rivolgetevi al vostro Distributore Autorizzato.

ATTENZIONE :

La motosarchiatrice è progettata per garantire un servizio sicuro e affidabile in condizioni d'utilizzo conformi alle istruzioni. Prima di utilizzare la motosarchiatrice, vi consigliamo di leggere e applicare il contenuto del presente manuale. In caso contrario, rischierete incidenti e danni dell'apparecchio.

ES CONSIGNAS DE SEGURIDAD

Conviene reservar una particular atención a las indicaciones precedidas de las siguientes menciones:

ATENCION :

Señala un gran riesgo de heridas corporales graves, incluso de peligro mortal de no observarse las instrucciones.

PRECAUCION :

. Señala una posibilidad de heridas corporales o de deterioro del equipamiento de no observarse las instrucciones.

NOTA : Comunica datos de interés.

De surgir cualquier problema o para cualquier pregunta relativa a la motobinadora, consulte con un concesionario acreditado.

ATENCION :

La motobinadora ha sido diseñada para asegurar un servicio seguro y fiable siempre que se respeten las condiciones de uso mencionadas en las instrucciones. Previamente al uso de su motobinadora, lea y asimile el contenido de este material. De lo contrario, se expondría a sufrir heridas a la vez que pudiese resultar dete-



Verletzungs- und Beschädigungsgefahr für Sie und Ihre Ausrüstung.



Dieses Zeichen weist Sie darauf hin, daß bei einigen Handhabungen Vorsicht geboten ist.

1. Die Anleitungen dieser Bedienungsanweisung müssen gründlich durchgelesen werden. Bevor Sie die Motorhacke einsetzen, machen Sie sich mit der Funktionsweise und der Bedienung vertraut. Sie müssen genau wissen, wie Sie die Drehteile und den Motor schnellstens abstellen können.
2. Benutzen Sie die Motorhacke für das vorgesehene Einsatzgebiet, d.h. die Bearbeitung und Pflege des Bodens. Jeglicher anderweitiger Einsatz kann sich als

- gefährlich erweisen, oder Ihre Maschine beschädigen.
3. Die Konzeption Ihrer Motorhacke entspricht den gültigen europäischen Sicherheitsnormen. Für Ihre eigene Sicherheit empfehlen wir, keinesfalls die Eigenschaften der Maschine zu ändern und nur vom Hersteller empfohlenes Werkzeug und Zubehör zu verwenden.
4. Lassen Sie die Motorhacke niemals von Kindern oder nicht eingewiesenen Personen benutzen. Die Vorschriften des jeweiligen Einsatzlandes begrenzen eventuell das Alter des Benutzers.
5. In folgenden Fällen auf keinen Fall die Motorhacke benutzen:
 - Wenn sich Personen, insbesondere Kinder, oder Tiere in der Nähe aufhalten.
 - Wenn der Benutzer Medikamente oder sonstige



This symbol reminds you to take care with certain operations.

1. Read the instruction manual. Familiarise yourself with how the cultivator and its controls work, before using it. Learn how to stop the blades and the motor quickly.
2. Use the cultivator for the purpose it is meant for - digging the ground. Any other use may be dangerous and may damage the machine.
3. Your cultivator was designed to meet the current

- European safety standards. For your own sake, we advise you not to alter the characteristics of your machine, and to use only the maker's recommended blades and accessories.
4. Never let the cultivator be used by children, or by anyone unfamiliar with the instructions. There may be national laws which restrict the age of users.
 5. Do not use the cultivator:
 - When there are people (especially children) or animals nearby,
 - If you have taken medicine or any other substance that



ne schade oplopen.



Dit teken duidt op voorzichtigheid bij bepaalde handelingen.

1. Lees de instructies van de gebruikshandleiding. Zorg dat u vertrouwd bent met de werking en de bediening van de grondfreesmachine alvorens deze te gebruiken. Zorg dat u weet hoe u de werktuigen en de machine snel kunt stoppen.
2. Gebruik de grondfreesmachine alleen voor werkzaamheden waarvoor deze bedoeld is, te weten de bewerking van grond. Iedere andere toepassing kan gevaarlijk zijn of leiden tot beschadiging van de machine.
3. Uw grondfreesmachine is ontworpen volgens de van

- kracht zijnde Europese normen. Wij raden u voor uw eigen veiligheid aan om de technische uitvoering van uw machine niet te wijzigen en uitsluitend de originele werktuigen of toebehoren van de fabrikant te gebruiken.
4. Laat kinderen nooit met de grondfreesmachine werken, noch personen die niet op de hoogte zijn van de gebruiksinstructies. In sommige landen is het gebruik onder een bepaalde leeftijd bij wet verboden.
 5. Gebruik de grondfreesmachine nooit :
 - Wanneer er zich personen, met name kinderen, of dieren in de nabijheid bevinden.
 - Wanneer de gebruiker medicijnen of andere middelen ingenomen heeft, die afbreuk kunnen doen aan zijn reactievermogen en waakzaamheid.
 - Zonder spatschermen of beschermplaten.



Questo simbolo vi invita alla prudenza durante certe operazioni.

1. Leggere attentamente le istruzioni del manuale d'utilizzazione. Familiarizzarsi con il funzionamento e i comandi della motosarchiatrice prima dell'utilizzazione. Imparare a fermare rapidamente gli utensili e spegnere il motore.
2. Utilizzare la motosarchiatrice per l'uso a cui è destinata, ossia, la coltura del suolo. Qualsiasi altra utilizzazione può risultare pericolosa o causare una deteriorazione della macchina.
3. La vostra motosarchiatrice è stata progettata conformemente alle vigenti norme europee di sicurezza. Per la

- vostra sicurezza, vi raccomandiamo pertanto di:
- non modificare le caratteristiche della vostra macchina e
 - utilizzare unicamente gli utensili e gli accessori raccomandati dal costruttore.
4. Non permettere mai l'uso della motosarchiatrice a bambini o a persone non abituate alle istruzioni. La regolamentazione nazionale può limitare l'età dell'utente.
 5. Non utilizzare la motosarchiatrice:
 - in prossimità di persone, specialmente bambini, o animali.
 - dopo ingestione di farmaci o sostanze nocive alla capacità di riflessi e vigilanza
 - senza parafango o coperture di protezione
 - in terreni la cui pendenza è superiore a 10° (17%)



riorado el material.



Esta seña le invita a mucha prudencia durante determinadas operaciones.

1. Lea las instrucciones de la guía del utilizador. Aprenda el funcionamiento y los mandos de la motobinadora antes de utilizarla. Aprenda cómo parar rápidamente las herramientas y el motor.
2. Sírvasse de la motobinadora para el uso previsto, es decir el cultivo de la tierra. Cualquier otra utilización podría resultar peligrosa o deteriorar la máquina.
3. Su motobinadora ha sido diseñada conforme a las normas europeas de seguridad actualmentemente vigentes. Para

- su seguridad, le recomendamos no modifique las características de su máquina, utilizando exclusivamente las herramientas o accesorios recomendados por el constructor.
4. No deje que los niños o personas que no conozcan las instrucciones utilicen la motobinadora. Las normativas nacionales pueden limitar la edad del utilizador.
 5. No utilice la motobinadora :
 - A proximidad inmediata de personas, especialmente niños o de animales.
 - Si el utilizador ha tomado medicamentos o sustancias que se sabe afectan a su capacidad de reflejo y vigilancia.
 - Sin guardabarros o capó protector.

DE

- Substanzen zu sich genommen hat, die seine Reflexe und Aufmerksamkeit beeinträchtigen.
 - Ohne Kotflügel oder Schutzhaube.
 - Auf Geländern mit einer Neigung über 10° (17%).
6. Der Benutzer ist dafür verantwortlich, die Risiken hinsichtlich des zu bearbeitenden Bodens abzuschätzen und sämtliche notwendigen Maßnahmen durchzuführen, um seine Sicherheit zu gewährleisten. Dies gilt insbesondere bei Neigung und schwieriger Bodenbeschaffenheit (ungleichmäßige, rutschige und lockere Böden).
 7. Vergessen Sie nicht, daß der Besitzer oder Benutzer verantwortlich für die Unfälle oder Risiken ist, denen eine dritte Person oder deren Sachgüter ausgesetzt ist/sind.
 8. Vor jeder Inbetriebnahme, den Zustand der Motorhacke überprüfen. Sie können somit einen Unfall oder eine

Beschädigung der Maschine verhindern.

9. Sicherstellen, daß alle Befestigungsvorrichtungen fest angezogen sind.
10. ACHTUNG : GEFAHR ! Benzin ist hochentzündbar
 - Den Kraftstoff in eigens vorgesehenen Tanks lagern.
 - Den Tank nur im Freien und bevor der Motor angelassen wird auffüllen. Während des Auftankens oder jeglicher Handhabung von Kraftstoff nicht rauchen.
 - Niemals den Kraftstofftankdeckel entfernen oder Auftanken, wenn der Motor in Betrieb oder noch warm ist.
 - Niemals den Motor anlassen, falls Benzin ausgelaufen ist : die Motorhacke aus dem Bereich entfernen, in dem das Benzin ausgelaufen ist und keine Zündung durchführen, solange das Benzin nicht verdampft ist und

GB

- may slow your reflexes or reduce your vigilance,
 - Without the mud-guard or protective covers,
 - On land with a greater than 10-degree (17%) slope.
6. It is the user's responsibility to evaluate potential risk from the land to be tilled. You must take all necessary steps to guarantee your own safety, particularly if the land is sloping, uneven, slippery or unstable.
 7. Remember that the owner or user is responsible for accidents or risks to others or to their property.
 8. Check the condition of the cultivator before you use it. This will help avoid accidents or damaging the machine.

9. Make sure all nuts and screws are tightened.
10. DANGER! Petrol is highly inflammable.
 - Keep fuel in containers intended for the purpose.
 - Fill the fuel tank in the open air, with the motor switched off. Do not smoke when filling the tank or when handling petrol.
 - Never take the petrol cap off or fill the fuel tank while the motor is running or is still hot.
 - Do not start the motor when there is spilled petrol about. Take the cultivator away from the spilled fuel and avoid naked flames until the petrol has evaporated and the

NL

- Op terreinen waarvan de hellingshoek hoger is dan 10° (17%).
6. De gebruiker is er zelf verantwoordelijk voor om de mogelijke gevaren van het te bewerken terrein in te schatten en om alle nodige voorzorgsmaatregelen voor de veiligheid te treffen, met name op hellingen, geaccidenteerd, glad of zacht terrein.
 7. Bedenk altijd dat de eigenaar of gebruiker aansprakelijk is voor ongevallen of risico's van derden of hun eigendommen.
 8. Controleer de staat van de grondfreesmachine alvorens deze te gebruiken. U voorkomt aldus ongevallen of beschadigingen van de machine.
 9. Controleer of alle bevestigingen goed aangedraaid zijn.
 10. WAARSCHUWING GEVAAR ! Benzine is sterk ontvlam-

baar.

- Bewaar de brandstof in speciaal daartoe bestemde reservoirs.
- Vul de machinetank uitsluitend in de open lucht alvorens de motor te starten. Nooit roken in de nabijheid van brandstof of tijdens het bijvullen van de tank.
- Nooit de dop van de brandstoftank verwijderen of brandstof bijvullen als de motor werkt of als deze nog warm is.
- Niet de motor starten als er benzine gemorst is : verwijder de grondfreesmachine van de plek waar de benzine gemorst is en vermijdt iedere ontstekingsbron zolang de brandstof niet verdampft is en de dampen niet opgelost zijn.
- Sluit de tank en het reservoir goed af door de doppen

IT

- 6 L'utente assume la responsabilità di valutare i potenziali rischi del terreno da trattare. Inoltre l'utente prenderà tutte le precauzioni necessarie alla propria sicurezza, in particolare su pendii, suoli accidentati, scivolosi o mobili.
7. Rammentare sempre che il proprietario o l'utente è responsabile degli incidenti o dei rischi a carico dei terzi o dei loro beni.
8. Prima dell'utilizzo, verificare che la motosarchiatrice sia in buono stato: eviterete così un incidente o danni a carico della macchina
9. Verificare che tutti i dispositivi di fissaggio siano correttamente stretti/avvitati.
10. ATTENZIONE - PERICOLO! La benzina è altamente

inflammabile. Pertanto:

- Stoccare il carburante negli appositi recipienti.
- Fare il pieno solo in luogo aperto, prima di avviare il motore; non fumare durante questa operazione e/o durante qualsiasi manipolazione del carburante.
- Non rimuovere mai il tappo del serbatoio del carburante; non fare il pieno quando il motore è acceso o finché è ancora caldo.
- Non avviare il motore se la benzina è fuoriuscita: allontanare la motosarchiatrice dalla zona in cui è fuoriuscito il carburante e non provocare nessuna accensione finché il carburante non è evaporato e finché i vapori non si sono dissipati.
- Richiudere correttamente il serbatoio e il recipiente

ES

- En los terrenos cuya vertiente supere los 10° (17 %).
6. Corresponde al utilizador el evaluar los posibles riesgos del terreno por labrar y tomar las precauciones necesarias para asegurar su seguridad, en particular en las vertientes, los terrenos accidentados, rebaladizos o blandos.
 7. Conserve presente que el propietario o el utilizador es responsable de los accidentes o de los riesgos sufridos por terceros o por sus bienes.
 8. Compruebe el estado de la motobinadora antes de utilizarla, evitará así los accidentes a la vez que el deterioro de la máquina.
 9. Compruebe que todos los dispositivos de fijación estén bien apretados.

10. ¡ATENCIÓN PELIGRO! La gasolina siempre se inflama con facilidad.

- Conserve el carburante en recipientes especialmente previstos al efecto.
- Llène únicamente al aire libre, antes de arrancar el motor y no fume durante la operación ni durante cualquier manipulación de carburante.
- No quite nunca el tapón del depósito de carburante ni lo llene mientras funcione el motor o esté aún caliente.
- De haberse derramado gasolina, no arranque el motor: aleje la motobinadora de la zona donde se ha derramado el carburante y no provoque ninguna inflamación mientras no se haya evaporado y no se hayan disipado los vapores.

DE

sich der Dampf nicht verteilt hat.

- Den Tank und den Behälter vorschriftsmäßig verschließen, hierzu die Deckel gut festschrauben.
 - Nach dem Einsatz, den Gashebel in die Stellung "OFF" setzen und den Benzinzufuhrhahn schließen.
11. Den Motor vorsichtig und gemäss den Anweisungen anlassen und hierbei die Füße weit entfernt von den Drehteilen halten.
 12. Den Motor nicht in einem geschlossenen Raum laufen lassen, da sich das Monoxyd enthaltende Abgas anstaut und zur Bewußtlosigkeit und zum Tode führen kann. Auf eine gute Lüftung achten.
 13. Enge Kleidung und stabiles, rutschfestes den Fuß vollständig schützendes Schuhwerk tragen.
 14. Bei der Bodenbearbeitung in Hanglage, den Tank nur bis

zur Hälfte mit Kraftstoff auffüllen, um weitmöglichst Benzinspritzer zu vermeiden.

15. In folgenden Fällen den Motor abstellen und das Zündkerzenkabel abklemmen:
 - Vor jeglichem Eingriff an den Drehteilen,
 - Vor jeglicher Reinigung, Überprüfung oder Reparatur der Motorhacke,
 - Sobald Sie mit der Motorhacke auf einen Fremdkörper stoßen, sicherstellen, daß die Maschine nicht beschädigt wurde. Vor jedem neuen Einsatz die notwendigen Reparaturarbeiten durchführen.
16. In folgenden Fällen den Motor abstellen :
 - Sobald die Motorhacke unbeaufsichtigt zurückgelassen wird.
 - Bevor der Kraftstofftank aufgefüllt wird.

GB

fumes have dispersed.

- Screw the petrol cap on firmly, and also the cap on the fuel canister.
 - After using the machine, turn off the fuel switch and close the fuel tap.
11. Take care when you start the motor; follow the instructions and keep your feet away from blades.
 12. Do not run the motor in an enclosed space where the exhaust (containing carbon monoxide) might accumulate. This can knock you out or even kill. Make sure there is good ventilation.

13. Wear tight-fitting clothing and stout shoes with non-slip soles which cover the foot entirely.

14. When tilling on a slope, reduce the amount of petrol in the fuel tank to avoid spillage.

15. If any of the following happens, first stop the motor and remove the cable from the spark plug:

- Whenever you have to adjust the blades,
- Whenever you clean, service or repair the cultivator,
- If you hit a foreign body, inspect the machine to see if it has been damaged. Carry out any necessary repairs before continuing work.

NL

stevig aan te draaien.

- Zet na gebruik de gashendels op de stand "Stop" en sluit het toevoerkraantje van de benzine.
11. Start de motor voorzichtig en neem daarbij de gebruiksvorschriften in acht en houdt de voeten verwijderd van de draaiende werktuigen.
 12. Laat de motor niet in een afgesloten ruimte draaien, waar de uitlaatgassen met koolmonoxyde zich kunnen opeenhopen. Dit kan leiden tot bewusteloosheid en verstikking. Zorg voor een goede ventilatie.
 13. Draag strakke kleding en stevige schoenen met stroeve zolen, die de voeten volledig beschermen.
 14. Tijdens het werken op hellingen dient men de hoeveelheid benzine in de tank met de helft te verminderen om spatten van brandstof te voorkomen.

15. Schakel de motor uit en koppel de bougiekabel af in de volgende gevallen:

- Alvorens aan de draaiende werktuigen te komen.
- Voor alle reinigings-, controle- of reparatiewerkzaamheden aan de grondfreesmachine.
- Na tegen een vreemd voorwerp gestoten te zijn : controleer of de machine niet beschadigd is. Voer de nodige reparaties uit alvorens de machine opnieuw te gebruiken.
- Als de grondfreesmachine abnormaal begint te trillen. Spoor de oorzaak van deze trillingen op en voer de nodige reparaties uit.

16. Schakel de machine in de volgende gevallen uit :

- Telkens wanneer de machine onbewaakt achter gelaten moet worden.

IT

avvitando accuratamente i tappi.

- Dopo l'utilizzazione, posizionare su «Arresto» la leva del gas e chiudere il rubinetto d'afflusso di benzina.
11. Avviare il motore con precauzione, rispettando le consegne d'utilizzazione e allontanando i piedi dagli utensili rotativi.
 12. Non far funzionare il motore in un luogo chiuso in cui i gas di scarico contenenti monossido di carbonio possono accumularsi e causare una perdita di conoscenza mortale. Verificate la possibilità di buona ventilazione.
 13. Portare abiti stretti e solide scarpe antiscivolo che avvolgono completamente il piede.
 14. Durante il trattamento su di un pendio, dimezzare la quantità di benzina del serbatoio di carburante per mini-

mizzare gli schizzi della benzina stessa.

15. Spegnerne il motore e disinnestare il filo della candela nei seguenti casi:

- Prima di qualsiasi intervento sugli utensili rotativi.
- Prima di qualsiasi operazione di pulitura, verifica o riparazione della motosarchiatrice.
- Dopo aver urtato un corpo estraneo. In questo caso ispezionare la macchina per verificare che non abbia subito danni. Effettuare le necessarie riparazioni prima di qualunque nuova utilizzazione.
- Se la motosarchiatrice comincia a vibrare in modo anormale. In questo caso individuare immediatamente la causa della vibrazione ed effettuare le necessarie riparazioni.

ES

- Cierre correctamente el depósito y el recipiente apretando perfectamente los tapones.

- Después de utilizar, coloque las palancas de marcha en posición «Parada» a la vez que cierra el grifo de llegada de gasolina.

11. Arranque el motor con precaución respetando las consignas de utilización y alejando los pies de las herramientas giratorias.
12. No haga funcionar el motor dentro de un lugar cerrado en el que se suelen acumular los gases de escape que contienen monóxido de carbono, provocando una pérdida de conocimiento e incluso ser mortales. Mantenga una ventilación correcta.
13. No lleve ropa ancha y póngase calzado sólido que no se

resbale y que cubra enteramente el pie.

14. Al labrar en una vertiente, limite en la mitad la cantidad de gasolina del depósito de carburante para disminuir las salpicaduras de gasolina.

15. En los siguientes supuestos, pare el motor y desconecte el hilo de la bujía:

- Previamente a cualquier intervención sobre las herramientas giratorias,
- Previamente a cualquier intervención de limpieza, de verificación o de reparación de la motobinadora,
- Tras haber chocado contra un objeto ajeno, verifique la máquina para comprobar que no ha quedado dañada. Efectúe las reparaciones necesarias previamente a cualquier nueva utilización.

DE

17. Bei Hanglage sicheren Schrittes gehen und nicht in Richtung des Hanges, sondern quer zur Neigung arbeiten.
18. Wenn die Drehteile eingeschaltet werden, darauf achten, daß sich niemand vor oder in der Nähe der Motorhacke befindet. Den Lenker gut festhalten, er geht beim Einschalten etwas hoch. Beim Rückwärtsgang ist höchste Vorsicht geboten.
19. Bei der Arbeit den Sicherheitsabstand zu den Drehteilen einhalten. Er entspricht der Länge des Lenkers.
20. Jegliche Steine, Kabel, Glasstücke, Großteile und Metallteile, usw., die sich auf der zu bearbeitenden Fläche befinden, müssen beseitigt werden.
21. Bei steinigem Boden nur mit geringer Geschwindigkeit arbeiten.

22. Niemals die Einstellung des Geschwindigkeitsreglers vom Motor ändern. Den Motor nicht mit überhöhter Drehzahl laufen lassen.
23. Beim Ab- und Anbau der Drehteile stets dicke Handschuhe tragen.
24. Nur bei Tageslicht oder hochwertigem künstlichen Licht arbeiten.
25. Die Motorhacke niemals mit beschädigten oder abgenutzten Teilen benutzen. Die Teile sollen nicht repariert sondern ausgewechselt werden. Benutzen Sie hierzu Originalteile. Beim Auswechseln mit nicht äquivalenten Teilen kann die Maschine beschädigt und Ihre Sicherheit beeinträchtigt werden. Beschädigte Auspuff-Vorschalldämpfer auswechseln.
26. Um jede Brandgefahr zu vermeiden, den Motor abkühlen

GB

- If the cultivator starts vibrating in an abnormal way, immediately look for the cause of the trouble and make any necessary repairs.

16. Stop the motor if either of the following happens:
 - Whenever the cultivator is to be left unattended,
 - Before adding petrol.
17. Keep a firm footing on slopes. Work across the lie of the land, never uphill or downhill.
18. When about to engage the blades, make sure there is nobody in front of or close to the cultivator. Hold the handlebar tight - it has a tendency to lift when the blades

engage. Take particular care when in reverse.

19. While working, keep at a safe handlebar's length from the blades.
20. Remove all stones, wire, glass, metal and loose objects from the area to be dug.
21. When tilling stony ground, use low speed.
22. Do not alter the adjustment of the motor's speed regulator; do not over-rev.
23. Wear thick gloves when fitting or removing the blades.
24. Work only in daylight or in good artificial light.
25. Do not use the cultivator with worn or used parts. Parts

NL

- Alvorens brandstof bij te vullen.

17. Wees voorzichtig op hellend terrein. Werk op hellingen altijd in de dwarsrichting en nooit in de richting naar boven of naar beneden toe.
18. Controleer wanneer u de draaiende werktuigen wilt inschakelen, of er zich niemand in de buurt van de grondfreesmachine bevindt. Houdt het stuur stevig in handen, daar de machine omhoog neigt te komen tijdens de inkoppeling. Wees met name voorzichtig bij het gebruik van de achteruitversnelling.
19. Neem tijdens het werk altijd de veiligheidsafstand in acht ten opzichte van de draaiende werktuigen, die bepaald wordt door de lengte van het stuur.
20. Verwijder alle stenen, draden, glas, grote obstakels, metalen voorwerpen, enz... van het te bewerken terrein.

21. Gebruik de lage snelheid voor de bewerking van steenachtig terrein.
22. Verander nooit de afstelling van de snelheidsregelaar van de motor en laat de motor nooit op een te hoog toerental draaien.
23. Draag dikke handschoenen voor de demontage en hermontage van de draaiende werktuigen.
24. Werk uitsluitend bij daglicht of bij voldoende kunstlicht.
25. Gebruik de grondfreesmachine nooit met beschadigde of versleten onderdelen. Deze onderdelen dienen niet gerepareerd, maar vervangen te worden. Gebruik uitsluitend originele onderdelen. Reserveonderdelen die niet van gelijkwaardige kwaliteit zijn, kunnen leiden tot beschadiging van de machine en afbreuk doen aan uw veiligheid. Een defecte uitlaat dient vervangen te worden.

IT

16. Spegnerne il motore nei seguenti casi:
 - Ogni volta che la motosarchiatrice viene lasciata senza sorveglianza.
 - Prima di fare il pieno di carburante
17. Prestare attenzione ai propri movimenti nei pendii e trattare i medesimi in senso trasversale, mai salendo o scendendo.
18. Al momento di innestare gli utensili rotativi, verificare che nessuna persona si trovi davanti o vicino alla motosarchiatrice.
Tenere saldamente il manubrio che tende a sollevarsi al momento dell'innesto. Essere particolarmente vigilanti utilizzando la retromarcia.
19. Durante il lavoro, rispettare la distanza di sicurezza ris-

petto agli utensili rotativi, distanza fornita dalla lunghezza del manubrio.

20. La superficie da trattare va sgomberata da pietre, fili, vetri, elementi voluminosi, oggetti in metallo ecc.
21. Utilizzare la piccola velocità per trattare un terreno pietroso.
22. Non modificare mai la regolazione di velocità del motore e non portare quest'ultimo in sovraregime.
23. Utilizzare guanti spessi durante il montaggio e lo smontaggio degli utensili rotativi.
24. Lavorare unicamente alla luce del giorno o sotto una luce artificiale di buona qualità.
25. Non utilizzare mai la sfrondatrice se alcuni pezzi sono danneggiati o logori.

ES

- Si la motobinadora se pone a vibrar de manera anormal, busque inmediatamente la causa de la vibración y efectúe la reparación necesaria.

16. Pare el motor en los siguientes supuestos :
 - Cada vez que tenga que dejar la motobinadora sin vigilancia,
 - Antes de llenar el depósito de carburante.
17. Asegure sus pasos en las vertientes. Trabaje en el sentido transversal, nunca subiendo ni bajando.
18. En el momento de embragar las herramientas giratorias, compruebe que no se encuentra nadie delante o a proximidad de la motobinadora. Mantenga firmemente el manillar puesto que suele alzarse al embrague. Ponga una particular atención al utilizar la marcha atrás.

19. Mientras trabaja, conserve la distancia de seguridad respecto a las herramientas giratorias, según la longitud del manillar.
20. Quite de la superficie por labrar todas las piedras, los alambres, el cristal, los elementos voluminosos, los objetos de metal, etc...
21. Para labrar un terreno pedregoso, utilice la velocidad pequeña.
22. Nunca modifique el reglaje del regulador de velocidad del motor ni ponga el motor en sobrerégimen.
23. Lleve guantes espesos para desmontar y volver a montar las herramientas giratorias.
24. Trabaje únicamente a la luz del día o con luz artificial de buena calidad.

DE

lassen, bevor die Motorhacke neu eingestellt wird.

27. Vor jedem Neueinsatz der Motorhacke, diese und insbesondere den abgekühlten Motor von Pflanzenresten befreien. Um die Brandrisiken zu verringern, den Auspufftopf und die Benzinlagerzone frei von Pflanzen oder Schmierüberschüssen halten.
28. Falls der Kraftstofftank geleert werden soll, diesen Vorgang im Freien bei abgekühltem Motor durchführen.
29. Die Motorhacke in einem trockenen Ort lagern. Niemals die Motorhacke mit gefülltem Kraftstofftank abstellen, falls der Benzindampf mit einer Flamme, Funken oder einer Wärmequelle in Kontakt geraten könnte. Den Motor abkühlen lassen, bevor die Maschine in Räumlichkeiten abgestellt wird.
30. Die Motorhacke nur mit abgestelltem Motor transportie-

ren. Niemals versuchen, die Maschine alleine anzuheben. Lassen Sie sich hierbei von zwei Personen helfen. Zum Anheben, den Lenker und die Achsen der Drehteile benutzen. Tragen Sie hierbei Arbeitshandschuhe und achten Sie darauf, daß die Maschine nicht aus dem Gleichgewicht gerät.

31. Sämtliche Muttern und Schrauben müssen angezogen sein, damit sichere Einsatzbedingungen gewährleistet werden können. Regelmäßige Wartung garantiert die Sicherheit und Leistungsfähigkeit der Maschine.
32. Bei der Bodenbearbeitung in Hanglage, muß der Benutzer sicherstellen, daß sich niemand in einem Umkreis von 20 Metern um die Maschine befindet. Der Benutzer muß an den Steuerungen der Griffe verweilen.
33. Auf sehr hartem oder steinigem Boden, muß der

GB

should be replaced, not mended. Use authorised spares. Spares of substandard quality may damage the machine and endanger your safety. Replace any defective silencer.

26. To avoid fire risk, wait until the motor has cooled down before putting it away.
27. Before putting the cultivator away remove any loose vegetation, especially around the motor once it has cooled. To reduce the risks of fire, keep the silencer and the area around the fuel tank free from leaves and oil.
28. If the petrol tank needs emptying, do this in the open air

and with the motor cold.

29. Store the cultivator in a dry place. Never store it with petrol in the tank, in a place where petrol vapour might reach a flame, a spark or a source of strong heat. Wherever you store it, let the motor cool down first.
30. Turn the motor off before transporting the cultivator. Do not try to lift it on your own. Ask two other people to help, lifting by holding on to the handlebars and the blade axles. Wear gloves to protect your hands, and keep the machine upright.
31. Keep all nuts and screws tight for safety. Regular main-

NL

26. Ter voorkoming van brand, dient de motor afgekoeld te zijn voordat men de grondfreesmACHINE mag opbergen.
27. Verwijder vóór het opbergen plantaardige resten van de grondfreesmACHINE en met name van de motor wanneer deze afgekoeld is. Teneinde brandrisico zo veel mogelijk te vermijden is het aangeraden ervoor te zorgen dat er zich op de knalpot en de plaats waar de brandstof wordt opgeslagen geen plantenresten en overtollig vet bevinden.
28. Als de brandstoftank afgetapt dient te worden, dient dit in de buitenlucht te gebeuren en als de motor afgekoeld is.
29. Berg de grondfreesmACHINE op in een droge ruimte. De grondfreesmACHINE mag nooit gestald worden met benzine in de tank in een ruimte waar de benzinedampen een vlam, vonk of sterke hittebron kunnen bereiken. Laat de

motor afkoelen alvorens de machine in een ruimte te stallen.

30. Schakel de motor uit tijdens het transport van de grondfreesmACHINE. Probeer niet de machine alleen op te tillen. Laat u hierbij door twee andere personen helpen en gebruik hierbij het stuur en de assen van de draaiwerkhuizen als greep. Bescherm uw handen met werkhandschoenen en houdt de machine goed in evenwicht.
31. Zorg ervoor dat alle moeren en schroeven goed aangedraaid blijven om verzekerd te blijven van een veilig gebruik. Regelmatig onderhoud is van wezenlijk belang voor de veiligheid en het behoudt van de prestaties van de machine.
32. Tijdens gebruik op hellend terrein, mag er zich niemand in een straal van 20 meter rondom de machine bevinden.

IT

I pezzi non vanno mai riparati bensì sostituiti. Utilizzare pezzi d'origine.

I pezzi sostitutivi di qualità diversa possono danneggiare la macchina e nuocere alla vostra sicurezza. Sostituire i silenziatori di scappamento difettosi.

26. Per evitare qualsiasi rischio d'incendio, riporre la motosarchiatrice quando il motore è ormai freddo.
27. Prima di riporre la motozappatrice, sbarazzarla dei residui vegetali; in particolare, verificare il motore (quando è freddo). Per ridurre i rischi d'incendio, il silenziatore e la zona di stoccaggio della benzina vanno tenuti privi di vegetazione o eccessi di grasso.
28. Se il serbatoio del carburante deve essere vuotato, effettuare questa operazione all'esterno e quando il motore è

freddo.

29. Riporre la motosarchiatrice in un luogo asciutto. Non riporla mai, se c'è ancora carburante nel serbatoio, in un luogo in cui i vapori di benzina potrebbero raggiungere una fiamma, una scintilla o una forte fonte di calore. Lasciare raffreddare il motore prima di riporre la macchina in un locale, qualunque esso sia.
30. Spegner il motore durante il trasporto della motosarchiatrice. Non tentare di sollevarla da soli: farsi aiutare da due persone utilizzando il manubrio e gli assi degli utensili rotativi come punto di presa. Proteggere le mani con guanti da movimentazione e sorvegliare attentamente l'equilibrio della macchina.

ES

25. No utilice la motobinadora con piezas deterioradas o usadas. Las piezas no han de ser reparadas sino cambiadas. Utilice las piezas de origen. Las piezas de sustitución de menor calidad pueden deteriorar la máquina y afectar a su seguridad. Sustituya los silenciosos de escape defectuosos.
26. Para evitar cualquier riesgo de incendio, deje enfriar el motor antes de almacenar la motobinadora.
27. Previamente a su almacenamiento, limpie la motobinadora, en particular el motor una vez frío, de todos los residuos vegetales. A fin de disminuir los riesgos de incendio, mantenga el silencioso y la zona de depósito de gasolina limpios de vegetales y excesos de grasa.
28. De tener que vaciar el depósito de carburante, efectúe la

operación al aire libre y con el motor frío.

29. Almacene la motobinadora en un lugar seco. No almacene la motobinadora con carburante dentro de un local donde los vapores de gasolina pudiesen alcanzar una llama, una chispa o una importante fuente de calor. Deje enfriar el motor antes de almacenar la máquina dentro de cualquier local.
30. Para transportar la motobinadora, pare el motor. No intente levantar la máquina sólo. Pida ayuda a dos personas utilizando el manillar y los ejes de las herramientas giratorias para cogerla. Protéjase las manos con guantes de manutención y procure conservar el equilibrio de la máquina.
31. Mantenga apretados los tornillos y las tuercas para

DE

Benutzer besonders aufmerksam beim Einsatz der Maschine sein, da die Motorhacke auf einem harten Boden leicht aus dem Gleichgewicht gerät.

34. Um die Motorhacke in ein Kraftfahrzeug zu heben, muß der Benutzer das Transportrad der Maschine benutzen und eine Zugangsrampe zum Kofferraum oder Anhänger bereitstellen.
35. Der Einsatz eines Anhängers ist bei dieser Motorhacke nicht empfehlenswert.
36. Die Motorhacke kann mit bestimmten Zubehörteilen benutzt werden. Es unterliegt der Verantwortung des Besitzers, sich davon zu vergewissern, daß diese Geräte oder Zubehörteile den gültigen europäischen Sicherheitsvorschriften gerecht werden. Falls nichtkonforme Geräte eingesetzt werden, kann dies Ihre eigene

Sicherheit beeinträchtigen.

37. Für jedes Zubehörteil, stets die Montageanleitung und die Bedienungsanweisung gründlich vor der Inbetriebnahme durchlesen.

GB

tenance is important both for safety's sake and to sustain the machine's performance.

32. When cultivating slopes, the user must ensure that there is nobody within a 20-yard radius. The user himself MUST keep hold of the machine's handlebars.
33. On very hard or stony ground the user must take very special care over controlling the machine, because it will tend to be much less stable than on cultivated ground.
34. When putting the machine into the boot of a vehicle or into a trailer, you should wheel it up a ramp on its travelling wheel.

35. However, we think it is better not to transport these machines in a trailer.

36. The cultivator can be fitted with certain accessories. It is the owner's responsibility to ensure that any tools or accessories comply with the current European safety regulations. The use of unsuitable accessories may be unsafe.
37. Every time you use the cultivator with an accessory, carefully read the fitting instructions and the user's manual provided.

NL

De gebruiker zelf dient verplicht de handen aan het stuur te houden.

33. Bij zeer hard of steenachtig terrein dient men de machine met extra voorzichtigheid te gebruiken, want deze zal zich veel minder stabiel gedragen als op bewerkte grond.
34. Om de machine in een voertuig te plaatsen, dient men het transportwiel van de machine te gebruiken, alsmede een oprijhelling voor toegang tot de kofferruimte of een aanhangert.
35. Wij raden het gebruik van aanhangers voor deze grondfreesmachines af.
36. De grondfreesmachine kan gebruikt worden met bepaalde toebehoren. Het behoort tot de verantwoordelijkheid van de gebruiker om te controleren of deze werktuigen of toebehoren officieel voldoen aan de van kracht zijnde

Europese veiligheidsvoorschriften. Het gebruik van niet conforme toebehoren kan afbreuk doen aan uw veiligheid.

37. Lees altijd de bij de toebehoren meegeleverde montage- en gebruikshandleiding aandachtig door, alvorens deze te gebruiken.

IT

31. Mantenere ben avvitati dadi e viti, per garantire sicure condizioni di utilizzo. Una manutenzione regolare è essenziale per la sicurezza e il mantenimento del livello di prestazioni.

32. Durante l'utilizzazione su terreno in pendio, l'utente deve accertarsi che nessuna persona si trovi in un raggio di 20 metri intorno alla macchina.

Pertanto l'utente deve tassativamente stare ai comandi delle stegole.

33. L'utente presterà particolare attenzione durante l'utilizzazione della macchina su terreni molto duri o pietrosi, perché la macchina sarà molto meno stabile di quanto lo sarebbe su un terreno coltivato.

34. Per trasportare la macchina in un veicolo, l'utente deve

usare la ruota di trasporto della macchina stessa nonché una rampa di carico per accedere al portabagagli o ad un rimorchio.

35. Sconsigliamo l'utilizzazione di un rimorchio con questo tipo di motosarchiatrice.

36. La motosarchiatrice può venire utilizzata con certi accessori. Il proprietario dovrà allora verificare che gli strumenti o gli accessori siano conformi alle vigenti norme europee di sicurezza. L'utilizzo di accessori non conformi può nuocere alla vostra sicurezza.

37. Leggere sempre attentamente il manuale di montaggio e utilizzazione fornito con l'accessorio prima di qualsiasi messa in servizio.

ES

conseguir condiciones de utilización seguras. Para la seguridad y el mantenimiento del nivel de posibilidades de la máquina, es imprescindible proceder a un mantenimiento periódico.

32. Al operar en terrenos con vertiente, el utilizador ha de asegurarse de que no esté nadie presente dentro de un radio de 20 metros en torno a la máquina, manteniéndose él mismo al mando de las manceras.

33. En los terrenos duros o muy pedregosos, el utilizador ha de mantener una especial atención al utilizar la máquina puesto que, en estas condiciones, suele ser mucho menos estable que en terreno cultivado.

34. Para poner la máquina dentro de un coche, el utilizador ha de utilizar la rueda de transporte de la máquina así

como una rampa de subida para acceder al maletero o a un remolque.

35. Con estas motobinadoras, no se recomienda utilizar remolque.

36. Es posible utilizar la motobinadora equipada con determinados accesorios. Corresponde al propietario el comprobar que dichas herramientas o accesorios responden a las normativas europeas de seguridad actualmente vigentes. El uso de accesorios sin acreditación puede afectar a su seguridad.

37. Previamente a su puesta en servicio, lea siempre atentamente la guía de montaje y de utilización entregado con el accesorio.

DE SYMBOLE



GEFAHR
Drehteile



ACHTUNG
Bedienungsanweisung lesen



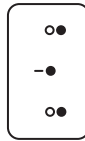
Rückwärtsgang

Vorwärtsgang

Kupplungshebel



Ausgekuppelt Eingekuppelt



Stop
On Sicherung
Stop

Gashebel



Schnell
Langsam



ACHTUNG

- Vor jedem Eingriff, Bedienungsanweisung lesen und Kerze abklemmen.
- Nicht ohne Schutz benutzen (Drehteile)

GB SYMBOLS



DANGER
Rotating blades



WARNING
Read the instruction manual



Reverse gear

Forward gear

Clutch lever



Released Engaged



Stop
Go Ignition key
Stop

Accelerator



Fast
Slow



WARNING

- Consult the instruction manual and disconnect the spark plug before starting work.
- Do not use without protective cover (rotating parts)

NL PICTOGRAMMEN



GEVAAR
Draaiende frezen



WAARSCHUWING
Lees de gebruikshandleiding



Achteruit

Vooruit

Koppelingshendel



Losgekoppeld Ingekoppeld



Stop
Aan Kortsluiter
Stop

Gashendel



Snel
Langzaam



WAARSCHUWING

- Raadpleeg de gebruikshandleiding en koppel de bougie los van de machine uit te voeren.
- Niet gebruiken zonder bescherming (draaiende onderdelen).

IT SIGLE



PERICOLO
Utensili rotativi



ATTENZIONE
Leggere il manuale d'utilizzazione



Rückwärtsgang

Vorwärtsgang

Leva d'innesto



Disinnestato Innestato



Stop
Marcia Interruzione e del circuito
Stop

Comando del gas



Rapido
Lento



ATTENZIONE

- Consultare il manuale d'utilizzazione e staccare la candela prima di qualsiasi intervento.
- Non utilizzare senza protezione (elementi girevoli).

ES SIGLAS



PELIGRO
herramientas giratorias



¡ ATENCION !
lea la guía de utilización



Retromarcia

Marcia avanti

Manilla de embrague



Desembragada Embragada



Stop
Marcha Corta - circuito
Stop

Mando de marchal

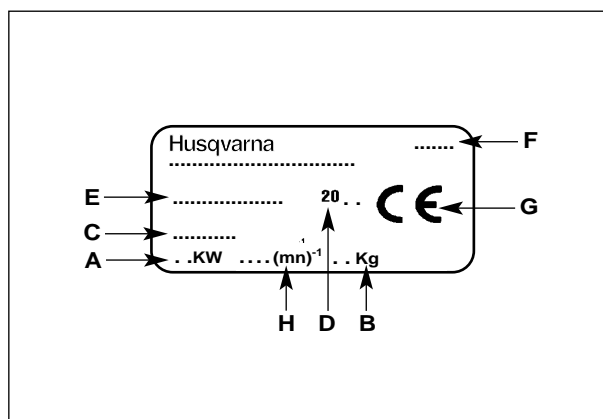
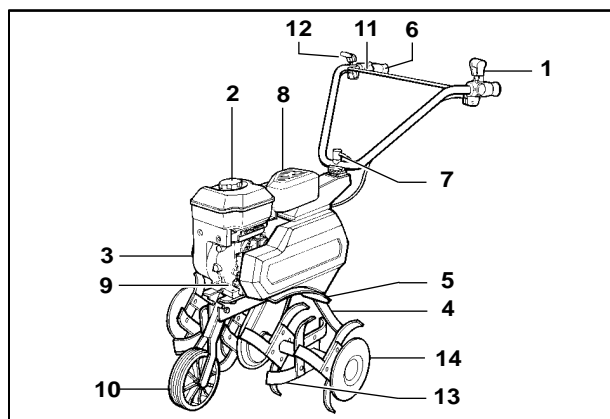


Rápido
Lento



¡ ATENCION !

- Consulte la guía de utilización y desconecte la bujía previamente a cualquier intervención
- Nunca utilice sin protector (elementos giratorios)



DE BESCHREIBUNG - IDENTIFIZIERUNGSSCHILD DER MASCHINE

- | | | |
|-----------------------------|-------------------------------------|--------------------------------------|
| 1 - Gassteuerhebel | 9 - Ölstand- und Füllstopfen | A - Nominalleistung |
| 2 - Kraftstofftank | 10 - Transportrad | B - Gewicht in kg |
| 3 - Handstarter | 11 - Sicherung - Motorstopsicherung | C - Seriennummer |
| 4 - Bodenbearbeitungsstange | 12 - Hebel Vorwärts-/Rückwärtsgang | D - Baujahr |
| 5 - Drehteilschutzblech | 13 - Drehteile | E - Motorhackentyp |
| 6 - Steuerung Vorwärtsgang | 14 - Pflanzenschutzscheiben | F - Name und Adresse des Herstellers |
| 7 - Lenkradeinstellung | | G - EG-Kennzeichnung |
| 8 - Luftfilter | | H - Höchstgeschwindigkeit des Motors |

GB DESCRIPTION - MACHINE IDENTIFICATION PLATES

- | | | |
|-------------------------|-------------------------------------|-------------------------------------|
| 1 - Accelerator control | 9 - Oil gauge and filler cap | A - Nominal power |
| 2 - Petrol tank | 10 - Travelling wheel | B - Weight in kilograms |
| 3 - Manual starter | 11 - Motor cut-out switch | C - Serial number |
| 4 - Anchor tine | 12 - Forward and reverse gear lever | D - Year of manufacture |
| 5 - Blade guards | 13 - Rotary blades | E - Type of cultivator |
| 6 - Forward control | 14 - Plant protection disks | F - Manufacturer's name and address |
| 7 - Handlebar adjuster | | G - EC identifier |
| 8 - Air filter | | H - Maximum motor speed |

NL BESCHRIJVING - SERIEPLAATJE VAN DE MASCHINE

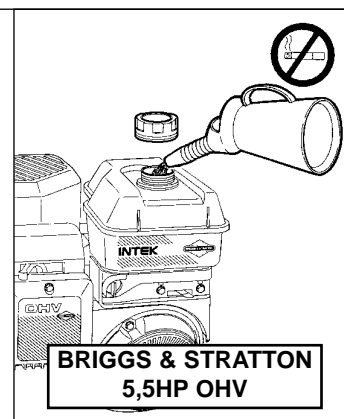
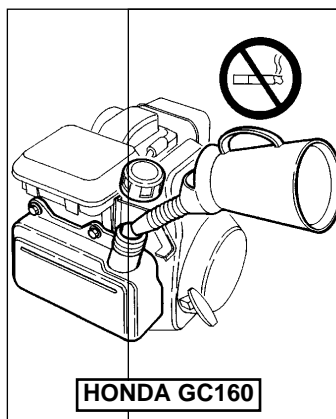
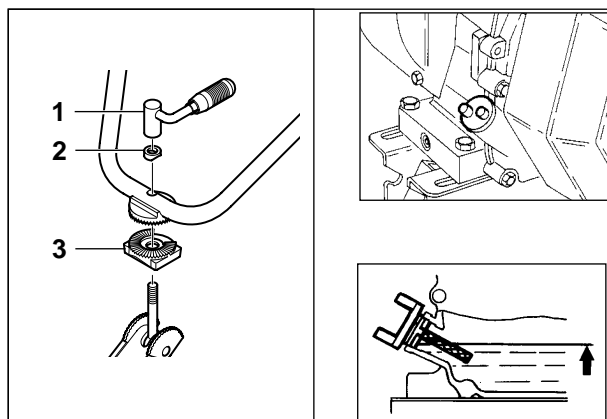
- | | | |
|---------------------------------|--|------------------------------------|
| 1 - Gashendel | 9 - Oliepeil- en vuldop | A - Nominaal vermogen |
| 2 - Benzinetank | 10 - Transportwiel | B - Massa in kilogrammen |
| 3 - Handmatig startmechanisme | 11 - Kortsluiter - Uitschakelingsbediening motor | C - Seriennummer |
| 4 - Grondpen | 12 - Hendel vooruit / achteruit | D - Bouwjaar |
| 5 - Beschermpalen van de frezen | 13 - Frezen | E - Type grondfreesmachine |
| 6 - Bediening vooruit | 14 - Plantbeschermingsschijven | F - Naam en adres van de fabrikant |
| 7 - Stuurafstellingshendel | | G - CE identificatie |
| 8 - Luchtfilter | | H - Maximale motorsnelheid |

IT DESCRIZIONE - PIASTRA D'IDENTIFICAZIONE DELLA MACCHINA

- | | | |
|--|--|--------------------------------------|
| 1 - Comando dell'acceleratore | 9 - Tappo di livello e riempimento d'olio | A - Potenza nominale |
| 2 - Serbatoio della benzina | 10 - Ruota di trasporto | B - Massa in chilogrammi |
| 3 - Lancia manuale | 11 - Dispositivo per interruzione del circuito - Comando di arresto del motore | C - Numero di serie |
| 4 - Puntello d'interramento | 12 - Leva marcia avanti / retromarcia | D - Anno di fabbricazione |
| 5 - Lamiere di protezione degli utensili | 13 - Utensili rotativi | E - Tipo della motosarchiatrice |
| 6 - Comando marcia avanti | 14 - Dischi salvapiante | F - Nome e indirizzo del costruttore |
| 7 - Leva di regolazione del manubrio | | G - Identificazione CE |
| 8 - Filtro dell'aria | | H - Velocità massima del motore |

ES DESCRIPTIVO - PLACA DE IDENTIFICACION DE LA MAQUINA

- | | | |
|--|---|--|
| 1 - Mando de acelerador | 8 - Filtro de aire | A - Potencia nominal |
| 2 - Depósito de gasolina | 9 - Tapón de nivel y llenado de aceite | B - Masa en kilos |
| 3 - Arranque manual | 10 - Rueda de transporte | C - Número de serie |
| 4 - Patín de regulación de profundidad | 11 - Corta-circuito - Mando de parada del motor | D - Año de fabricación |
| 5 - Chapas de protección de las herramientas | 12 - Manilla de marcha adelante/marcha atrás | E - Tipo de motobinadora |
| 6 - Mando de marcha adelante | 13 - Herramientas giratorias | F - Nombre y dirección del constructor |
| 7 - Manilla de reglaje manillar | 14 - Discos de protección plantas | G - Identificación CE |
| | | H - Velocidad máxima motor |



DE MASCHINE VORBEREITEN

Lenker anbringen

- Die Blockiermutter (1) und die Unterlegscheibe (2) entfernen.
- Den Lenker auf die Achse des Gestells entsprechend der beiliegenden Abbildung anbringen.



Der Hohlbereich des Teils (3) muß nach hinten zeigen.

- Die Unterlegscheibe (2) und die Mutter (1) wieder anbringen.
- Die Höhe und die Reichweite des Lenkers wunschgemäß einstellen bevor die Mutter (1) wieder blockiert wird.

Öl auffüllen und Ölstand

Ölqualität ⇒ siehe

Motorhandbuch

Fassungsvermögen des Öltanks

B.S. 5,5HP OHV : 0,6 liter

HONDA GC160 : 0,6 liter

Kraftstoff auffüllen

Super oder Bleifrei

Fassungsvermögen des Kraftstofftanks

B.S. 5,5HP OHV : 2,84 liter

HONDA GC160 : 2 liter

GB PREPARING THE MACHINE

Fitting the handlebar

- Remove the locknut (1) and washer (2).
- Place the handlebars in position on the vertical column as shown in the enclosed diagram.



Position the cutaway section of part (3) towards the back.

- Replace the washer (2) and nut (1).
- Adjust the height and lateral position of the handlebars to suit yourself before tightening the nut (1).

Oil filler and gauge

Grade of oil ⇒ see the motor manual

Oil capacity

B.S. 5,5HP OHV : 0,6 liter

HONDA GC160 : 0,6 liter

Petrol

Super or lead-free

Petrol capacity

B.S. 5,5HP OHV : 2,84 liter

HONDA GC160 : 2 liter

NL VOORBEREIDING VAN DE MASCHINE

Montage van het stuur

- Verwijder de borgmoer (1) en de ring (2).
- Breng het stuur aan op de as van het chassis volgens de bijgaande afbeelding.



Breng het uitgediepte gedeelte van het onderdeel (3) naar achteren toe aan.

- Breng de ring (2) en de moer (1) weer aan.
- Stel de hoogte en de zijwaartse stand van het stuur naar wens in alvorens de moer (1) te blokkeren.

Olie vullen en niveau controleren

Hoeveelheid olie ⇒ motorhandboek

Inhoud oliereservoir

B.S. 5,5HP OHV : 0,6 liter

HONDA GC160 : 0,6 liter

Benzine vullen

Loodvrije superbenezine

Inhoud benzinetank

B.S. 5,5HP OHV : 2,84 liter

HONDA GC160 : 2 liter

IT PREPARAZIONE DELLA MACCHINA

Montaggio del manubrio

- Rimuovere il dado di bloccaggio (1) e la rondella (2)
- Posizionare il manubrio sull'asse del telaio secondo l'allegato spaccato.



Posizionare la parte incavata del pezzo (3) verso la parte posteriore

- Rimettere la rondella (2) e il dado (1)
- Regolare il manubrio in altezza e sfalsamento secondo le vostre esigenze, prima di bloccare il dado (1)

Pieno d'olio e livello

Qualità dell'olio ⇒ manuale motore

Capacità dell'olio

B.S. 5,5HP OHV : 0,6 litri

HONDA GC160 : 0,6 litri

Pieno di benzina

Super o senza piombo

Capacità di benzina

B.S. 5,5HP OHV : 2,84 litri

HONDA GC160 : 2 litri

ES PREPARACION DE LA MAQUINA

Montage du guidon

- Quitar la tuerca de bloqueo (1) y la arandela (2).
- Colocar el manillar en el eje del chasis conforme a la figura adjunta.



Situar la parte ahuecada de la pieza (3) hacia atrás.

- Volver a colocar la arandela (2) y la tuerca (1).
- Regular la altura y el desplazamiento lateral del manillar según sus deseos, antes de bloquear la tuerca (1).

Llenado de aceite y nivel

Calidad aceite ⇒ guía motor

Capacidad aceite

B.S. 5,5HP OHV : 0,6 litro

HONDA GC160 : 0,6 litro

Llenado de aceite

Super o sin plomo

Capacidad en gasolina

B.S. 5,5HP OHV : 2,84 litros

HONDA GC160 : 2 litros

DE

- A. Lenker einstellen
- B. Drehteile montieren
- C. Vorderrad montieren

! Die Mutter (4) nicht blockieren, um den Anhebemechanismus des Rades zu gewährleisten.

- D. Transportrad anheben
- E. Schutzgehäuse montieren

! Keine Drehteile mit einem Durchmesser über 320 mm und einer Arbeitsbreite über 850 mm benutzen.

GB

- A. Adjusting the handlebars
- B. Fitting the blades
- C. Fitting the front wheel

! Do not tighten nut (4), to allow the wheel to be raised and lowered freely.

- D. Raising the travelling wheel
- E. Raising the travelling wheel

! Do not use blades of greater than 320 mm diameter or with a tilling width greater than 850 mm.

NL

- A. Afstelling van het stuur
- B. Montage van de frezen
- C. Montage van de beschermplaten

! Niet de moer (4) blokkeren om een goede werking van de opheffing van het wiel te behouden.

- D. Opheffing van het transportwiel
- E. Montage van de beschermplaten

! Gebruik geen frezen met een diameter van meer dan 320 mm en een werkbreedte van meer dan 850 mm.

IT

- A. Regolazione del manubrio
- B. Montaggio degli utensili
- C. Montare la ruota anteriore

! Non bloccare il dado (4) per conservare un corretto funzionamento del sollevamento della ruota.

- D. Sollevamento della ruota di trasporto
- E. Montaggio dei carter di protezione

! Non utilizzare utensili rotativi di un diametro superiore a 320 mm e di una larghezza di lavoro superiore a 850 mm.

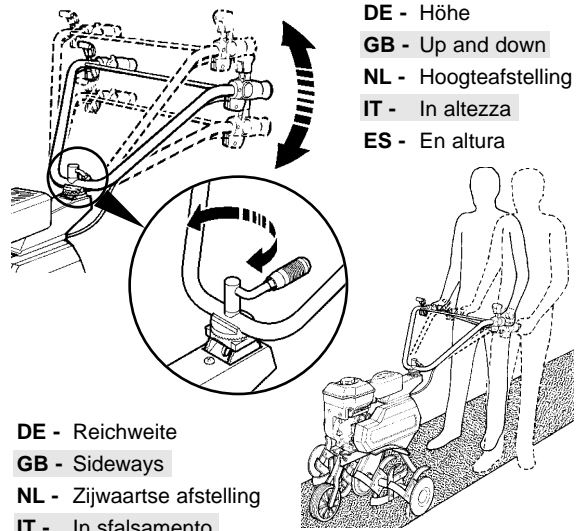
ES

- A. Reglaje del manillar
- B. Montaje de las herramientas
- C. Montar la rueda delantera

! Para mantener el perfecto funcionamiento del alzamiento de la rueda, no bloquee la tuerca (4).

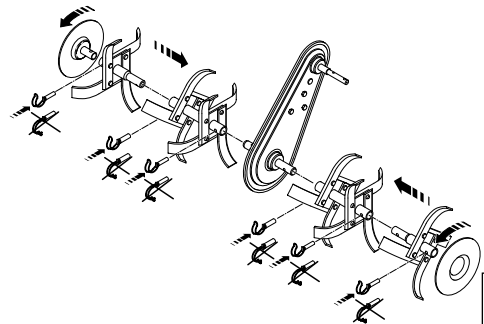
- D. Alzamiento de la rueda de transporte
- E. Montaje de los cárteres de protección

! Nunca utilice herramientas giratorias de diámetro superior a los 320 mm, ni de un ancho de trabajo superior a los 850 mm.

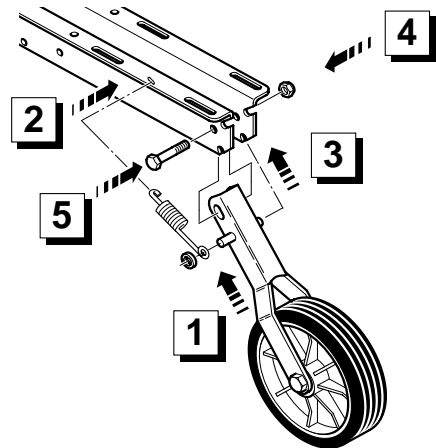


DE - Reichweite
GB - Sideways
NL - Zijwaartse afstelling
IT - In sfalsamento
ES - En desvío lateral

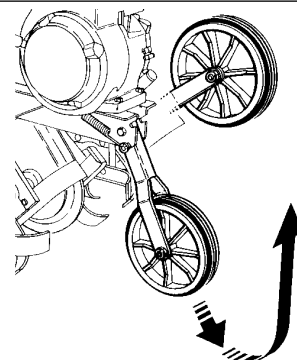
A



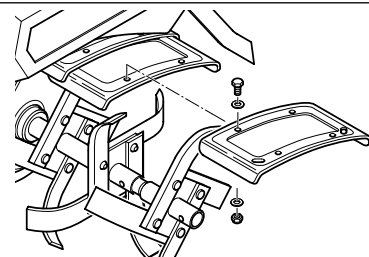
B



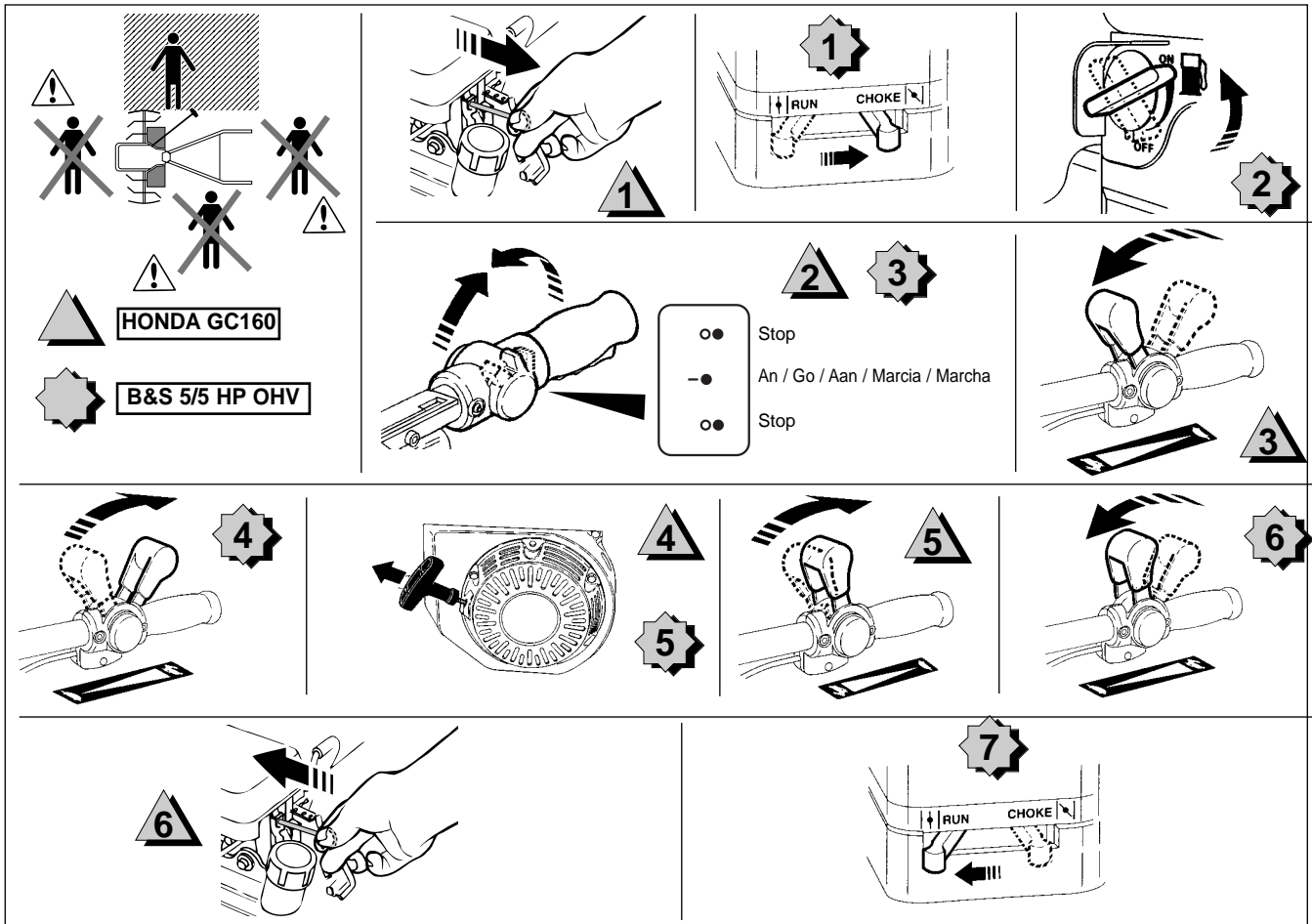
C



D



E



(DE)

INBETRIEBNAHME

(GB)

STARTING

(NL)

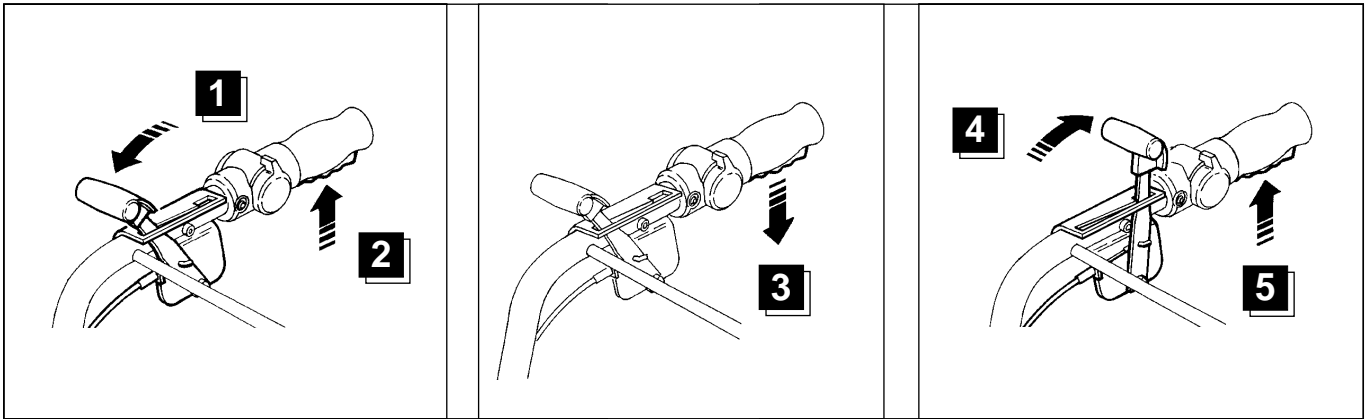
STARTING

(IT)

MESSA IN MARCIA

(ES)

PUESTA EN MARCHA



DE

KUPPLUNG

1 - 2 Vorwärtsgang
4 - 5 Rückwärtsgang

Der Rückwärtsgang ist gefährlich. Vergewissern Sie sich davon, daß sich kein Hindernis hinter Ihnen befindet. Drehzahl des Motors reduzieren, bevor Sie die Kupplung betätigen.

! ACHTUNG

Die Kupplung loslassen, bevor das Wendegetriebe benutzt wird (3).

GB

CHANGING GEAR

1 - 2 Forward gear
4 - 5 Reverse gear

Running in reverse is dangerous. Make sure there are no obstacles behind you, and reduce speed before engaging gear.

! WARNING

You **MUST** release the clutch before changing gear (3).

NL

KOPPELING

1 - 2 Vooruit
4 - 5 Achteruit

Het gebruik van de achteruitversnelling is gevaarlijk. Controleer of er zich achter u geen enkel obstakel bevindt en verlaag eerst het motortoerental alvorens de achteruitversnelling in te koppelen.

! WAARSCHUWING

De koppeling dient verplicht los gelaten te worden alvorens de omkeerschakelaar te gebruiken (3)

IT

INNESTO

1 - 2 Marcia avanti
4 - 5 Retromarcia

L'utilizzazione della retromarcia è pericolosa. Verificate che nessun ostacolo sia dietro di voi e riducete il regime motore prima di ingranare l'innesto.

! ATTENZIONE

Tassativo: lasciare l'innesto prima di utilizzare l'inversione di marcia (3)

ES

EMBRAGUE

1 - 2 Marcha atrás
4 - 5 Marcha adelante

Es peligroso utilizar la marcha atrás. Compruebe que no haya ningún obstáculo detrás de Ud y disminuya el régimen motor antes de embragar.

! ADVERTENCIA

Es imprescindible soltar el embrague antes de utilizar el inversor de marcha (3)

DE

ANHALTEN TRANSPORT


LUFTFILTER

 Niemals entzündbares Lösemittel benutzen, um den Schaumteil des Luftfilters zu reinigen.

GB

STOPPING TRANSPORT

AIR FILTER

 Do not use inflammable solvents to clean the foam insert in the air filter.

NL

UITSCHAKELING TRANSPORT


LUCHTFILTER

 Gebruik geen brandbare oplosmiddelen om het schuimelement van het luchtfilter te reinigen.

IT

ARRESTO TRASPORTO

FILTRO DELL'ARIA

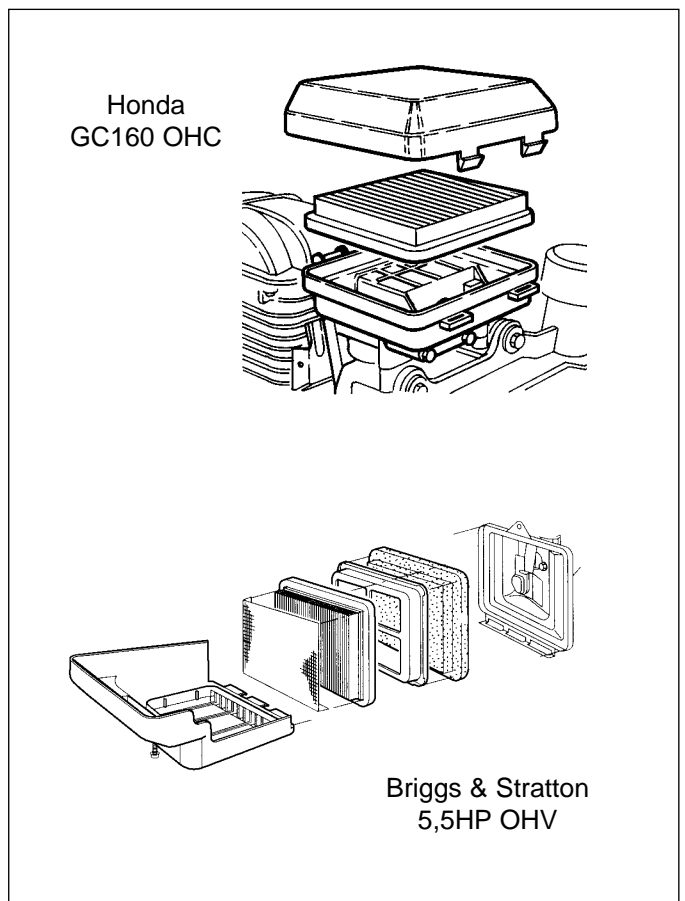
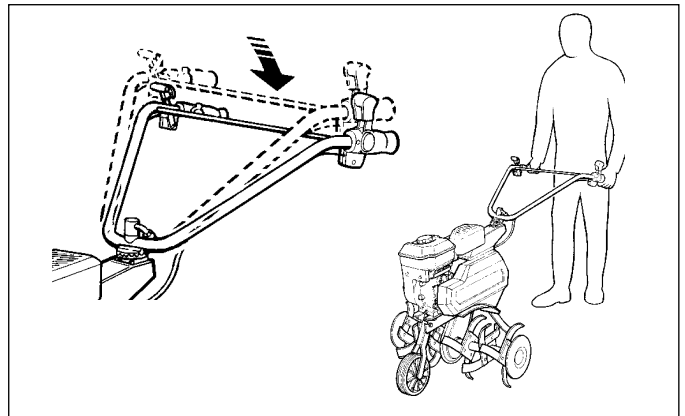
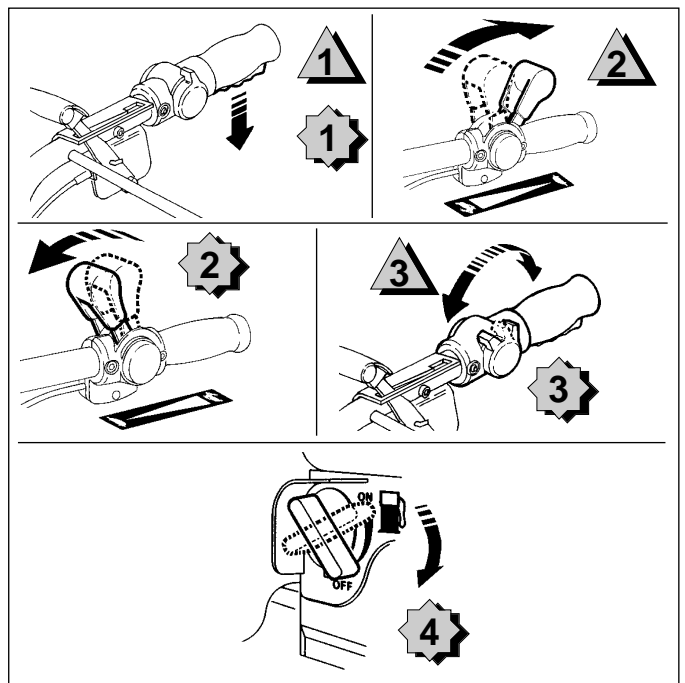
 Non utilizzare solventi infiammabili per pulire l'elemento di gommapiuma del filtro dell'aria.

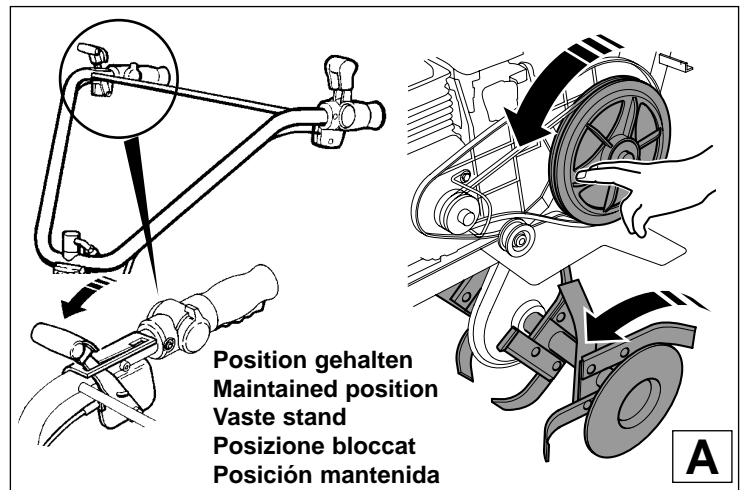
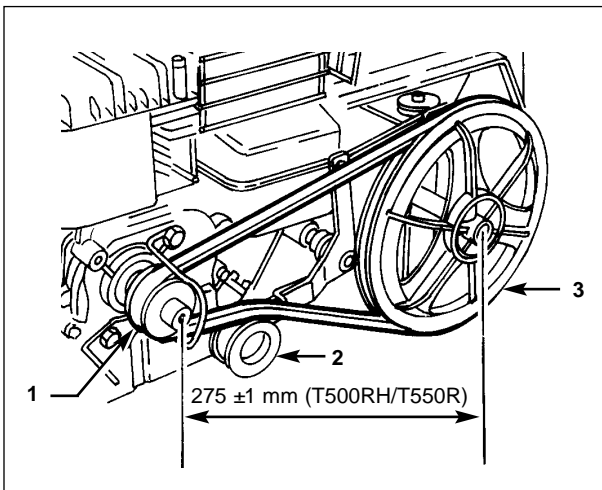
ES

PARADA TRANSPORTE

FILTRO DE AIRE

 No utilice solvente inflamable para limpiar el elemento de espuma de filtro de aire.





(DE)

RIEMEN WECHSELN

- 1 Antriebsscheibe
- 2 Riemenspannrolle
- 3 Aufnahmescheibe

RÜCKWÄRTSGANGKABEL EINSTELLEN

- 1: Die Zündkerze abklemmen (siehe Motorhandbuch)
- 2: Die Riemenabdeckung ausbauen
- 3: Im Vorwärtsgang prüfen, ob die Fräse dreht (A).
Falls sie nicht drehen, mit unserem Gebietshändler Kontakt aufnehmen



! Falls nach einigen Betriebsstunden ein Funktionsfehler beim Rückwärts-gang auftritt, das Kabel wie folgt einstellen:

(GB)

REPLACING THE DRIVE BELT

- 1 Motor pulley
- 2 Tension pulley
- 3 Driven pulley

ADJUSTING THE REVERSE GEAR CABLE

- 1: Remove the cable from the sparking plug (see the motor manual)
- 2: Remove the belt housing
- 3: In forward gear, check rotation of the blades (A).
If they will not turn, contact our regional dealer.



! After several hours' use, if reverse motion malfunctions, adjust the cable as follows:

(NL)

VERVANGING VAN DE DRIJFRIEM

- 1 Motorriemschijf
- 2 Spanrol
- 3 Ontvangende riemschijf

AFSTELLING VAN DE KABEL ACHTERUITRIJDEN

- 1: Haal de bougie los (zie handleiding motor)
- 2: Haal de riemkap los
- 3: Controleer in de vooruit dat de frees draait (A).
Indien ze niet draaien, contact opnemen met onze regionale dealer.



! Indien na een paar gebruiksuren een storing optreedt in de achteruit, moet de kabel als volgt worden afgesteld

(IT)

SOSTITUZIONE DELLA CORREGGIA

- 1 Puleggia motore
- 2 Rullo tenditore
- 3 Puleggia di ricezione

REGOLAZIONE DEL CAVO DI RETROMARCIA

- 1: Scollegare la candela (vedi manuale motore)
- 2: montare il carter della cinghia
- 3: Posizione marcia avanti, verificare la rotazione della fresa (A).
Se non gira, contattare il nostro rivenditore regionale.



! Qualora la retromarcia non funzionasse bene dopo un utilizzo di qualche ora, regolare il cavo nel modo seguente :

(ES)

SUSTITUCION DE LA CORREA

- 1 Polea motor
- 2 Rodillo tensor
- 3 Polea receptora

REGLAJE DEL CABLE DE MARCHA ATRÁS

- 1: Desenchufar la bujía (ver manual motor)
- 2: Desmontar el capot correa
- 3: Posición marcha hacia adelante, verificar la rotación de la fresa (A).
Si no giran, contactar nuestro vendedor regional.



! Si después de unas cuantas horas de utilización, la marcha atrás presenta algún fallo de funciona-miento, ajuste el cable de la manera siguiente:

DE

- 4: Den Rückwärtsgang in gehaltener Position einlegen (B).
- 5: Zum Prüfen des Maßes von 73 mm die Abtriebsscheibe gemäß untenstehender Zeichnung positionieren (C).
- 6: Das Maß von 73 mm überprüfen.
- 7: Sollte das Maß nicht 73 mm betragen, die Einstellung gemäß A - B - C vornehmen (D).
- 8: Die Riemenabdeckung einbauen
- 9: Die Zündkerze anschließen (siehe Motorhandbuch)
- 10: Den Rückwärtsgang wie untenstehend beschrieben erneut ausprobieren (E)



Der Rückwärtsgang ist gefährlich. Vergewissern Sie sich davon, daß sich kein Hindernis hinter Ihnen befindet. Drehzahl des Motors reduzieren, bevor Sie die Kupplung betätigen.

Diesen Vorgang gegebenenfalls wiederholen

GB

- 4: Put reverse gear into maintained position (B).
- 5: To check the 73 mm measurement, position the take-up pulley as shown in the diagram below (C).
- 6: Check the 73 mm measurement
- 7: If the measurement is not 73 mm, adjust according to A - B - C (D).
- 8: Replace the belt housing
- 9: Replace the cable on the sparking plug (see the motor manual)
- 10: Try reverse gear again as shown below. (E)



Running in reverse is dangerous. Make sure there are no obstacles behind you, and reduce speed before engaging gear.

Repeat the operation if necessary

NL

- 4: Zet de achteruit in vaste stand (B).
- 5: Om de maat van 73 mm te controleren, de gedreven schijf volgens onderstaande tekening plaatsen (C).
- 6: Controleer de maat van 73 mm.
- 7: Indien maat geen 73 mm, instelling volgens A - B - C uitvoeren (D).
- 8: De riemkap weer monteren
- 9: De bougie weer vastzetten (zie handleiding motor)
- 10: Probeer de achteruit opnieuw zoals hieronder staat (E)



Het gebruik van de achteruitversnelling is gevaarlijk. Controleer of er zich achter u geen enkel obstakel bevindt en verlaag eerst het motortoerental alvorens de achteruitversnelling in te koppelen.

Herhaal deze manoeuvre indien nodig

IT

- 4: Inserire la retromarcia in posizione fissa (B).
- 5: Per controllare la quota di 73 mm, posizionare la puleggia ricevitrice come illustrato nella figura riportata qui sotto (C).
- 6: Verificare la quota di 73 mm.
- 7: Se la quota è differente da 73 mm, procedere alla regolazione secondo A - B - C (D).
- 8: Rimontare il carter della cinghia
- 9: Ricollegare la candella (vedi manuale motore)
- 10: Provare di nuovo la retromarcia come descritto qui sotto (E)



L'utilizzazione della retromarcia è pericolosa. Verificate che nessun ostacolo sia dietro di voi e riducete il regime motore prima di ingranare l'innesto.

Ripetere questa manovra se necessario.

ES

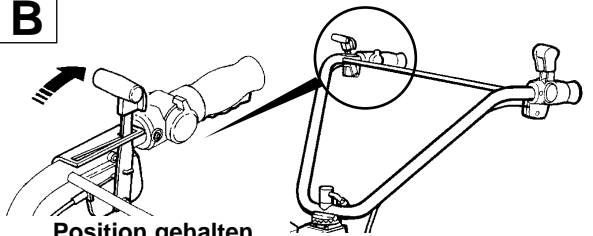
- 4: Poner la marcha hacia atrás en posición mantenida (B).
- 5: Para verificar la cota de 73 mm, posicionar la polea receptora según figura a continuación (C).
- 6: Verificar la cota de 73 mm.
- 7: Si la cota es diferente a 73 mm, proceder al ajuste según A - B - C (D).
- 8: Volver a montar el capot correa
- 9: Volver a enchufar la bujía (ver manual motor)
- 10: Vuelva a intentar de nuevo la marcha hacia atrás como a continuación (E)



Es peligroso utilizar la marcha atrás. Compruebe que no haya ningún obstáculo detrás de ud y disminuya el régimen motor antes de engragar.

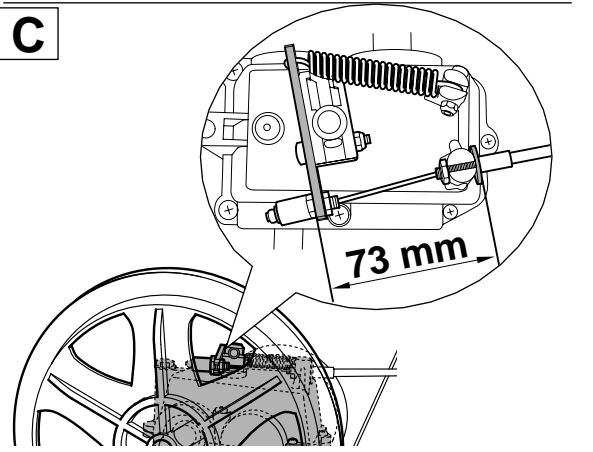
Repita la maniobra si procede

B

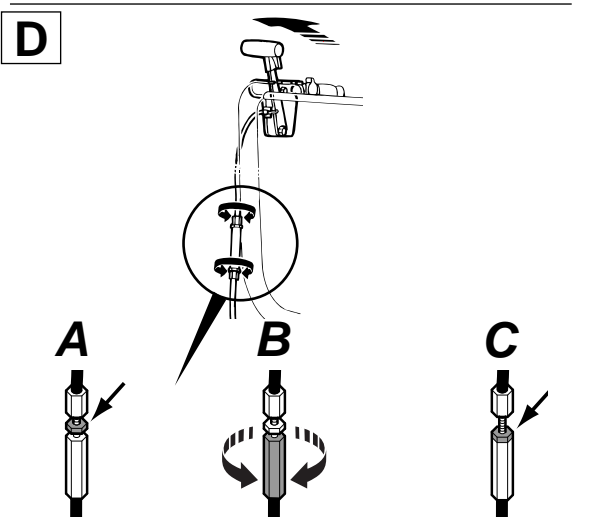


**Position gehalten
Maintained position
Vaste stand
Posizione bloccat
Posición mantenida**

C



D

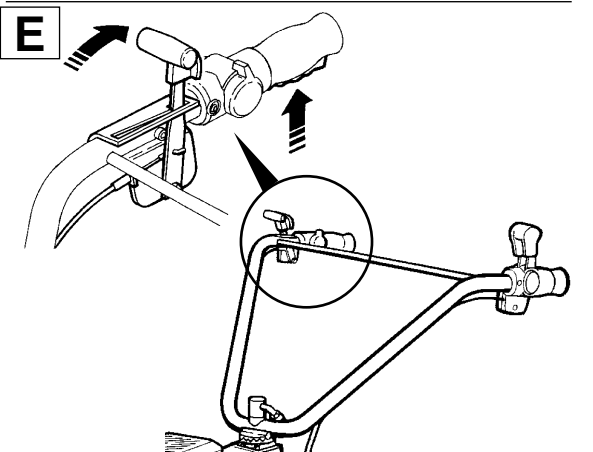


- Die Mutter lösen
- Unscrew the nut
- Haal de moer los
- Sbloccare il dado
- Desbloquear la tuerca

- Bis das Maß von 73 mm erreicht wird
- Until 73 mm is obtained
- Totdat maat van 73 mm wordt verkrgen
- Fino ad ottenere la quota di 73 mm
- Hasta obtener la cota de 73 mm

- Die Mutter wieder anziehen
- Re-tighten the nut
- Zet de moer weer vast
- Ribloccare il dado
- Bloquear la tuerca de nuevo

E





TECHNISCHE DATEN

MODELL	MOTOR		GESCHWINDIGKEIT (U/Min)			ANZAHL DER STERNE
	TYP	Cm ³	U/Min	VOR	ZURÜCK	
T 500RH	Honda GCV OHC	160	3400	135	58	6
T 550R	5,5HP OHV BRIGGS	206	3400	135	58	6
Bezugsunterlagen :			Richtlinie 89/392, geändert durch die Richtlinien 91/368 – 93/44 und 93/68 CEE - Projekt der Norm Pr. EN 1033/1993 Normen ENV 25349/1993 Projekte der Normen Pr EN 1553/August 1994 – Pr. EN 31202/1993 Normen ISO 3744 – NFS 31-041 und NFS 31-048 EG-Richtlinie 98/37 (kodifiziert die geänderte Richtlinie 89/392 EWG) NF EN 292/1991 - NF EN 291/1992 - NF EN 709/1997 - NF EN ISO 3767/1996 - ISO 11684/1995.			
			T 550R		T 500RH	
Messung der Schwingungen an den Händen des Benutzers			11,39 m/s ²		6,76 m/s ²	
Messung des akustischen Drucks an den Ohren des Benutzers			78,3dBA		76dBA	
Gewicht der Fräszelle			49 Kg		46 Kg	
Transmissie	Durch Riemen mittels Riemenspannrollenkupplung und Kette unterm Gehäuse. Schaltung mittels Hebel am Lenker und Sicherheit					
Antrieb	Höhe und Reichweite einstellbar					
Frästeile	Durchmesser der Frästeile : 320 mm Arbeitsbreite : 590 mm mit 4 Sternen und Scheiben 840 mm mit 6 Sternen und Scheiben					



TECHNICAL SPECIFICATIONS

MODEL	MOTOR			Speed (r.p.m.)		NUMBER OF STARS
	TYPE	Cc	RPM	FORWARD	REVERSE	
T 500RH	Honda GCV OHC	160	3400	135	58	6
T 550R	5,5HP OHV BRIGGS	206	3400	135	58	6
References:			Directive 89/392 as amended by EEC directives 91/368, 93/44 and 93/68 - Draft standard Pr. EN 1033/1993 Standard ENV 26349/1993. Draft standards Pr. EN 1553/August 1994 and Pr. EN 31202/1993 Standards ISO 3744, NFS 31-041 and NFS 31-048 EC directive 98/37 (codifying EEC directive 89/392 as amended). NF EN 292/1991 - NF EN 294/1992 - NF EN 709/1997 - NF EN ISO 3767/1996 - ISO 11684/1995			
			T 550R		T 500RH	
Measurement of vibration on the operator's hands			11,39 m/s ²		6,76 m/s ²	
Measurement of acoustic pressure on the operator's ears			78,3dBA		76dBA	
Weight of the cell			49 Kg		46 Kg	
Transmission	Belt drive with pulley and chain-operated clutch under protective cover. Clutch operated by handlebar lever with safety provision.					
Handlebars	Réglable en hauteur et en déport					
Tiller blades	Adjustable for height and sideways movement Cultivating width: 590 mm with four sets of blades and disks 840 mm with 6 sets of blades and disks.					



TECHNISCHE GEGEVENS

MODEL	MOTOR		SNELHEID (omw./mn.)		AANTAL FREZEN	
	TYPE	Cm ³	OMW./MN.	VOOR		ACHTER
T 500RH	Honda GCV OHC	160	3400	135	58	6
T 550R	5,5HP OHV BRIGGS	206	3400	135	58	6
Referentieteksten:			Richtlijn 89/392 gewijzigd door de EEG Richtlijnen 91/368 - 93/44 en 93/68 - Normproject Pr. EN 1033/1993 Normen ENV 25349/1993 Normprojecten Pr. EN 1553/augustus 1994 - Pr. EN 31202/1993 Normen ISO 3744 - NFS 31-041 en NFS 31-048 Richtlijn 98/37 CE (codificatie Richtlijn 89/392 gewijzigd) NF EN 292/1991 - NF EN 294/1992 - NF EN 709/1997 - NF EN ISO 3767/1996 - ISO 11684/1995			
			T 550R		T 500RH	
Trillingsmeting aan de handen van de operator			11,39 m/s ²		6,76 m/s ²	
Geluidsrukmeting ter hoogte van de oren van de operator			78,3dBA		76dBA	
Gewicht van freeseenheid			49 Kg		46 Kg	
Transmissie	Door middel van drijfriem met spanrol en ketting in beschermkast. Koppeling door greep aan het stuur met beveiliging.					
Stuur	Réglable en hauteur et en déport					
Frezen	Diameter van de frezen : 320 mm Werkbreedte : 590 mm met 4 frezen en schijven. 840 mm met 6 frezen en schijven.					



CARATTERISTICHE TECNICHE

MODELLO	MOTORE		VELOCITA (GIRI/MINUTO)		NUMERO DI STELLE	
	TIPO	Cm ³	GIRI/MINUTO	ANTERIORE		POSTERIORE
T 500RH	Honda GCV OHC	160	3400	135	58	6
T 550R	5,5HP OHV BRIGGS	206	3400	135	58	6
Testi di riferimento :			Direttiva 89/392 modificata dalle Direttive 91 / 368 - 93/44 e 93/68 CEE - Progetto di norma Pr. EN 1033/1993 Normes ENV 25349 / 1993 - Progetti di norme Pr. EN 1553/agosto 1994 - Pr. EN 3120 / 1993 Norme ISO 3744 - NFS 31-041 e NFS 31-048 Direttiva 98/37 CE (Codificante la direttiva 89/392 CEE modificata) NF EN 292/1991 - NF EN 294/1992 - NF EN 709/1997 - NF EN ISO 3767/1996 - ISO 11684/1995			
			T 550R		T 500RH	
Misura delle vibrazioni nelle mani dell'operatore			11,39 m/s ²		6,76 m/s ²	
Misura della pressione acustica nelle orecchie dell'operatore			78,3dBA		76dBA	
Peso della cella nella fresa			49 Kg		46 Kg	
Trasmisione	Mediante correggia con innesto a rullo tenditore e catena sotto il carter. Innesto mediante impugnatura sul manubrio e sicurezza					
Manubrio	Regolabile in altezza e sfalsamento					
Utensili di fresatura	Diametro degli utensili: 320 mm larghezza di lavoro: 590 mm con 4 stelle e dischi 840 mm con 6 stelle e dischi.					



CARACTERISTICAS TECNICAS

MODELO	MOTOR		VELOCIDAD (rev/min)		NUMERO ESTRELLAS	
	TIPO	Cm ³	REV/MIN	DELANTE		DETRASDE
T 500RH	Honda GCV OHC	160	3400	135	58	6
T 550R	5,5HP OHV BRIGGS	206	3400	135	58	6
Textos de referencias:			Directiva 89/392 modificada por las Directivas 91/368-93/44 y 93/68 CEE - Proyecto de norma Pr EN 1033/1993. Normas ENV 25349/1993 Proyectos de normas Pr EN 1553/agosto 1994 - Pr EN 3120/1993 Normas ISO 3744 - NFS 31-041 y NFS 31-048 Directiva 98/37 CE (que codifica la directiva 89/392 CEE modificada) NF EN 292/1991 - NF EN 294/1992 - NF EN 709/1997 - NF EN ISO 3767/1996 - ISO 11684/1995.			
			T 550R		T 500RH	
Medida de vibraciones en manos del operador			11,39 m/s ²		6,76 m/s ²	
Medida de presión acústica en oídos del operador			78,3dBA		76dBA	
Peso de la célula en fresa			49 Kg		46 Kg	
Transmisión	Por correa con embrague de rodillo tensor y cadena bajo cárter. Embrague por mango en el manillar y seguridad					
Manillar	Regulable en altura y en desvío lateral					
Herramientas de fresado	Diámetro de las herramientas : 320 mm Ancho de trabajo : 590 mm con 4 estrellas y discos 840 mm con 6 estrellas y discos					



www.husqvarna.com

114 01 63-20