

HE 32	Art. 4002
HE 36	Art. 4000
HE 40	Art. 4001
MulchCut HE 36	Art. 4008
MulchCut HE 40	Art. 4009

**D Gebrauchsanweisung**

Hatrick

---

**GB Operating Instructions**

Hatrick

---

**F Mode d'emploi**

Tondeuse Hatrick

---

**NL Gebruiksaanwijzing**

Hatrick

---

**S Bruksanvisning**

Hatrick Gräsklippare

---

**I Istruzioni per l'uso**

Hatrick

---

**E Manual de instrucciones**

Hatrick

---

**P Instruções de utilização**

Hatrick

**D**

Bitte lesen Sie diese Gebrauchsanweisung vor Montage und Inbetriebnahme Ihres Gerätes sorgfältig.

Beim Lesen der Gebrauchsanweisung bitte die Umschlagseiten herausklappen.

<b>Inhaltsverzeichnis</b>	Seite
1. Technische Daten	7
2. Hinweise zur Gebrauchsanweisung	7
3. Ordnungsgemäßer Gebrauch	7
4. Montage	7
5. Inbetriebnahme	8
6. Richtiges Mähen und Lüften	9
7. Wartung, Pflege und Aufbewahrung	11
8. Behebung von Störungen	12
9. Hinweise zur ordnungsgemäßen Benutzung, Sicherheitshinweise	13
Garantie	72

**GB**

Please read these operating instructions carefully before assembling and using your lawn mower.

Unfold inside cover pages to read the operating instructions.

<b>Contents</b>	Page
1. Technical data	16
2. Operating instructions information	16
3. Product use	16
4. Assembly	16
5. Using the product	17
6. Information concerning correct mowing and aerating	18
7. Maintenance, service, storage	19
8. Trouble-shooting	21
9. Advice for proper use / safety instructions	22
Guarantee	72

**F**

Nous vous remercions de bien vouloir lire attentivement ce mode d'emploi avant le montage et l'utilisation de votre tondeuse Hattract. Dépliez le 2ème volet de la couverture pour avoir les illustrations sous les yeux pendant la lecture du mode d'emploi.

<b>Contenu</b>	Page
1. Caractéristiques techniques	24
2. Informations sur le mode d'emploi	24
3. Domaine d'utilisation	24
4. Montage	24
5. Mise en marche	25

6. Conseils pour tondre et aérer correctement	26
7. Entretien et rangement	28
8. Incidents de fonctionnement	29
9. Conseils de sécurité et précautions d'emploi	30
Garantie	72

**NL**

Lees deze gebruiksaanwijzing voor de montage en ingebruikname van het apparaat zorgvuldig door. Bij het lezen van de gebruiksaanwijzing de pagina's met de afbeeldingen open slaan.

<b>Inhoudsopgave</b>	Pagina
1. Technische gegevens	32
2. Aanwijzing bij de gebruiksaanwijzingen	32
3. Juiste gebruik	32
4. Montage	32
5. Ingebruikname	33
6. Juiste manier van maaien en verticureren	34
7. Verzorging, onderhoud en opslag	36
8. Opheffen van storingen	37
9. Aanwijzing voor het juiste gebruik, veiligheidstips	38
Garantie	72

**S**

Läs omsorgsfullt igenom bruksanvisningen och säkerhetsföreskrifterna innan Du tar Hattract i bruk. Ha omslaget utvikt när Du läser bruksanvisningen.

<b>Innehållsförteckning</b>	Sida
1. Tekniska data	40
2. Viktig information	40
3. Avsedd användning	40
4. Montering	40
5. Drift	41
6. Rätt klippning och luftning	42
7. Underhåll, skötsel och förvaring	43
8. Felsökning	45
9. Säkerhetsföreskrifter	46
Garanti	73

**I**

Prima di montare e mettere in uso l'attrezzo, leggere attentamente le istruzioni tenendo aperto il pieghevole per avere sott'occhio i disegni esplicativi.

<b>Indice</b>	Pagina
1. Dati tecnici	48
2. Avvertenze	48
3. Uso corretto	48

4. Montaggio	48
5. Messa in uso	49
6. Modalità funzionali	50
7. Manutenzione	52
8. Anomalia di funzionamento	53
9. Norme d'uso e di sicurezza	54
Garanzia	73

**E**

Lea detenidamente estas instrucciones de este montaje y de la puesta en marcha del aparato. Durante la lectura, rogamos desdoble la portada.

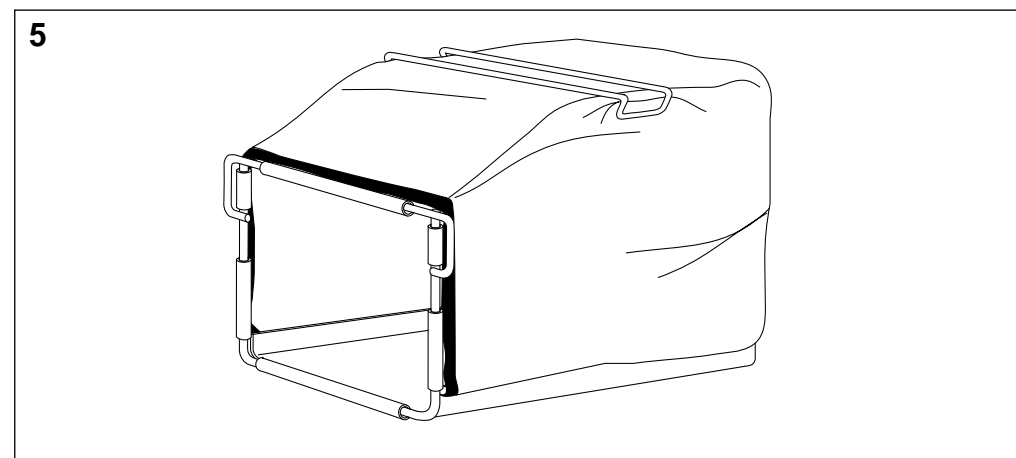
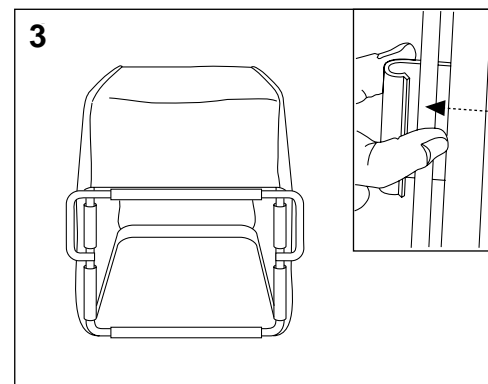
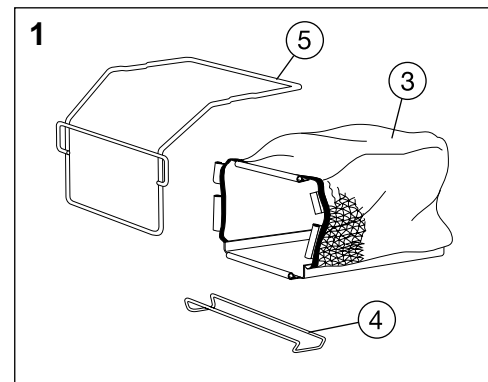
<b>Indice</b>	Página
1. Datos técnicos	56
2. Indicaciones al manual de instrucciones	56
3. Uso correcto	56
4. Montaje	56
5. Puesta en servicio	57
6. Cortar y airear correctamente	58
7. Mantenimiento y conservación	59
8. Solucionar averías	61
9. Indicaciones para un correcto uso / indicaciones de seguridad	62
Garantía	73

**P**

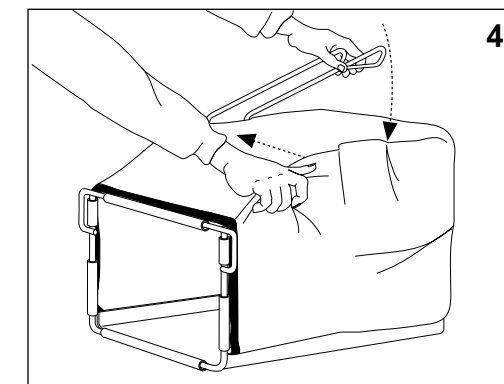
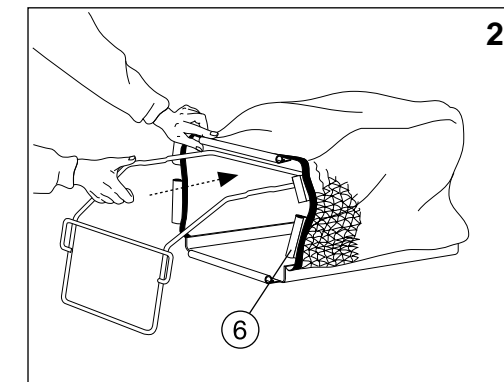
Leia atentamente estas instruções antes de montar ou utilizar esta máquina de cortar relva Hattract. Para ler este manual de utilização, desdobre a capa.

<b>Índice</b>	Página
1. Dados técnicos	64
2. Informação sobre as instruções de manejo	64
3. Finalidade do produto	64
4. Montagem	64
5. Utilização do produto	65
6. Informações sobre a forma correcta de cortar e aerificar áreas relvadas	66
7. Manutenção, serviço, armazenamento	68
8. Guia de avarias	69
9. Conselhos para uma utilização correcta / instruções de segurança	70
Garantia	73

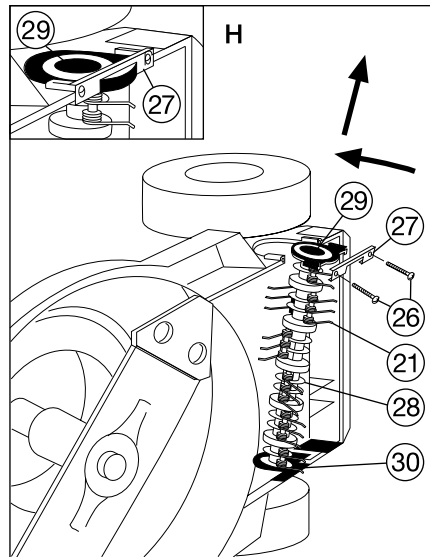
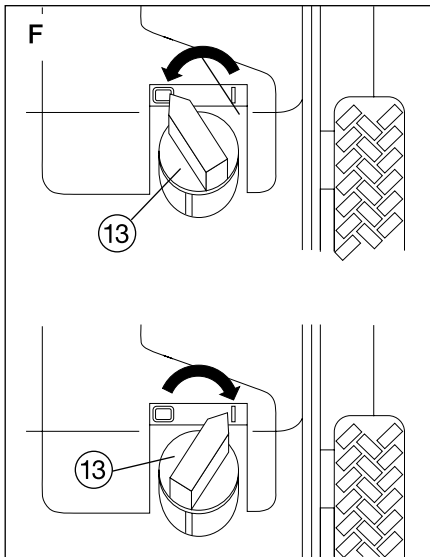
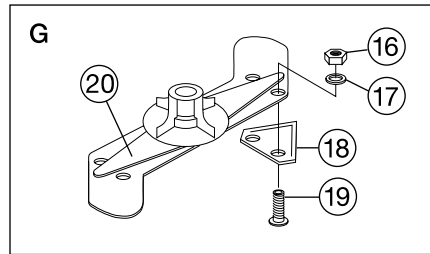
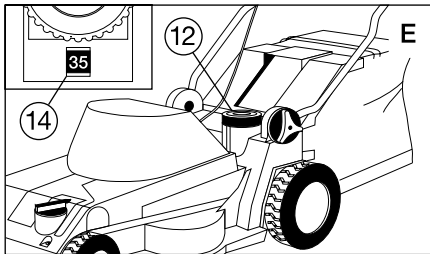
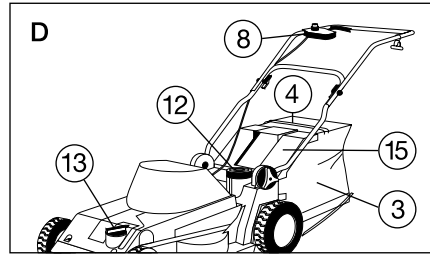
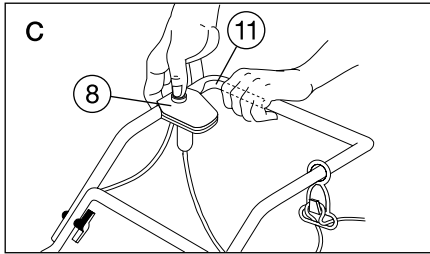
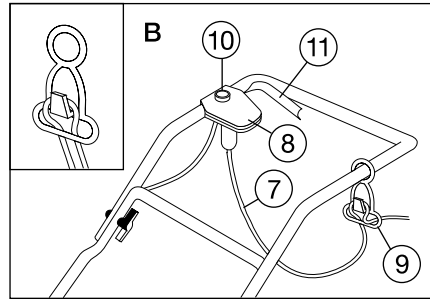
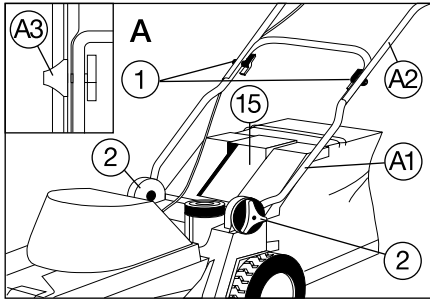
**Montage des Grasfangsackes**  
**Mounting the grass catcher**  
**Montage du sac de ramassage**  
**Montage van de grasvangzak**



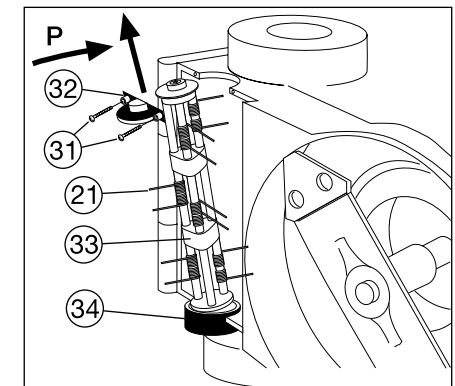
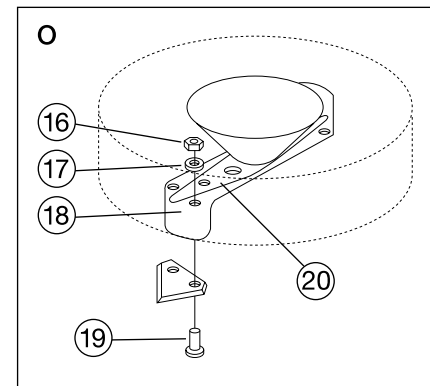
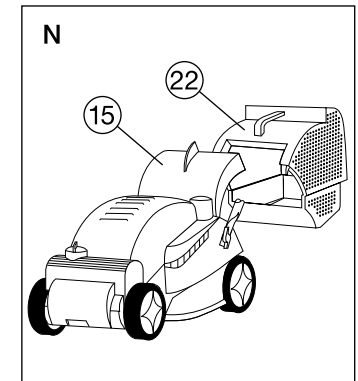
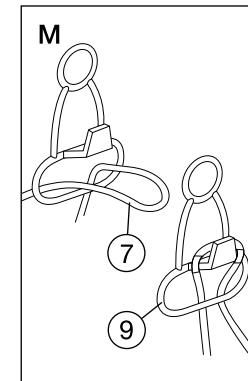
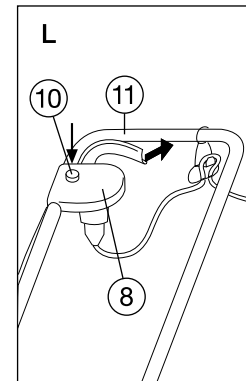
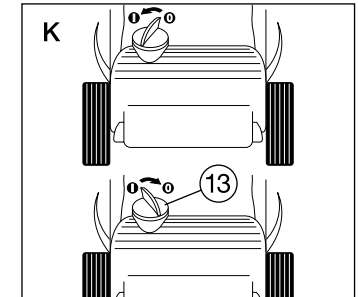
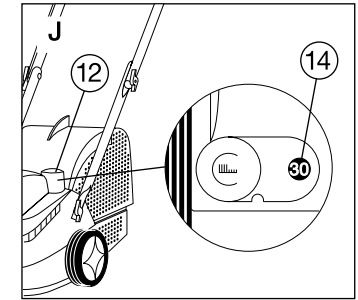
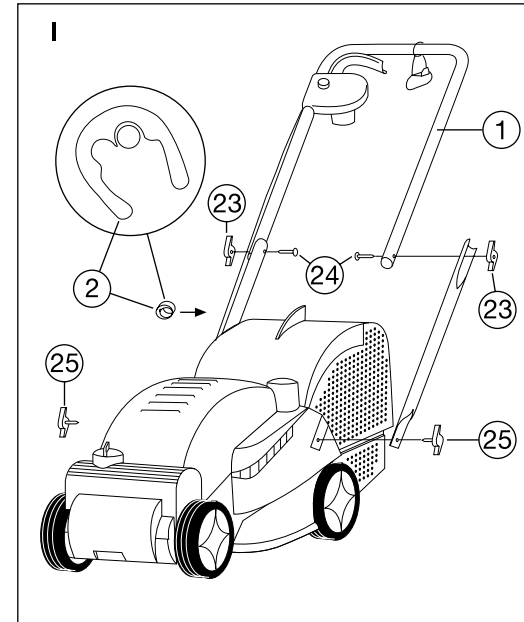
**Montering av grässamlarsäcken**  
**Montaggio del sacco raccogliërba**  
**Montaje del saco de recogida**  
**Montagem do cesto aparador de relva**



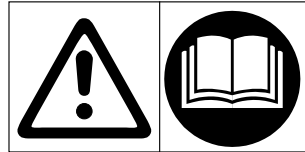
# HE 36 / HE 40



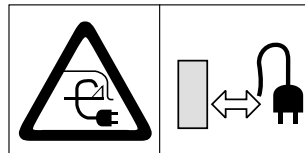
# HE 32



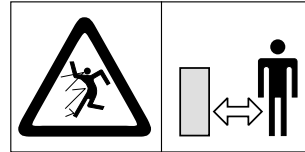
Beachten Sie die Sicherheitshinweise auf dem Gerät:  
 Please adhere to the following safety instructions on the casing:  
 Veuillez respecter les consignes de sécurité figurant sur l'appareil :  
 Houdt rekening met de de veiligheidsaanwijzingen op het apparaat:  
 Följ bruksanvisningarna noga:  
 Attenzione ai simboli di sicurezza riportati sull'attrezzo:  
 Observen las indicaciones de seguridad en el aparato:  
 Por favor siga atentamente as instruções de segurança fornecidas no aparelho:



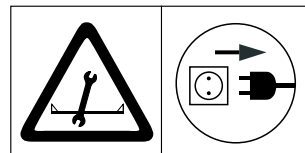
**Achtung! Vor Inbetriebnahme  
 Gebrauchsanweisung lesen!  
 Warning!  
 Read instruction handbook!  
 Attention ! Merci de lire attentivement le mode d'emploi avant d'utiliser cet appareil !  
 Let op! Voor ingebruikname gebruiksaanwijzing doorlezen!  
 Varning! Läs igenom bruksanvisningarna före användning.  
 Attenzione! Prima di mettere in uso l'attrezzo, leggere attentamente le istruzioni!  
 ¡Atención! Antes de la puesta en marcha, lea el manual de instrucciones.  
 Atenção! Leia atentamente este manual de instruções antes de usar o aparelho.**



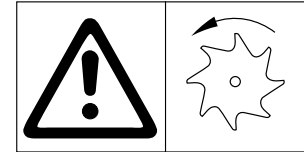
**Anschlusskabel von den  
 Schneidwerkzeugen fernhalten!  
 Keep cord away from tools!  
 Tenez le câble d'alimentation éloigné du système de coupe !  
 Aansluitkabel buiten het snijbereik houden!  
 Håll kabeln borta från skärverktyget.  
 Tenere il cavo di alimentazione fuori dalla portata delle lame!  
 Mantenga el cable fuera del alcance de las cuchillas.  
 Mantenha o cabo de alimentação afastado das lâminas!**



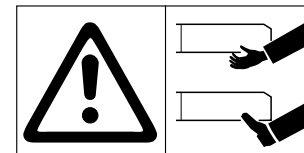
**Dritte aus dem Gefahrenbereich fernhalten!  
 Keep bystanders away!  
 Maintenez tout tiers hors de la zone de travail !  
 Zorg ervoor dat derden buiten de gevarezone blijven!  
 Tillsä att inga obehöriga vistas i området!  
 Tenere lontano i terzi dalla zona di lavoro!  
 ¡Mantener alejados a terceros del área de trabajo!  
 Mantenha terceiros fora da área de perigo!**



**Vor Arbeiten am Schneidwerkzeug  
 Netzstecker ziehen!  
 Before maintenance, disconnect the plug from the mains!  
 Débranchez l'appareil avant toute intervention sur le système de coupe !  
 Voor werkzaamheden aan de maaier, de stekker uit het stopcontact halen!  
 Dra ur kabeln före underhåll och service.  
 Prima di qualsiasi intervento di manutenzione, staccare la spina dalla corrente!  
 Para ejecutar trabajos de limpieza, control o de mantenimiento desenchufe el aparato.  
 Antes de qualquer operação de reparação desligue a ficha da tomada.**



**Achtung, Gefahr! Umlaufende  
 Schneidwerkzeuge!  
 Warning! Rotating tools!  
 Attention ! Danger ! Le système de coupe continue de tourner.  
 Let op! Gevaar! Roterend maaimes!  
 Varning roterande skärverktyg.  
 Attenzione! Pericolo!  
 Lame in rotazione!  
 ¡Atención! ¡Peligro!  
 Cuchillas rotativas.  
 Atenção! Lâminas rotativas.**



**Achtung! Verletzungsgefahr durch  
 scharfes Schneidwerkzeug –  
 Finger und Füße entfernt halten!  
 Warning! Risk of injury. Keep fingers and feet away from sharp cutting tool!  
 Attention ! Risque de blessures par le cylindre de coupe – ne mettez ni mains ni pieds à proximité !  
 Let op! Verwondingsgevaar door scherp snijgereedschap – vingers en voeten weghouden!  
 Varning! Risk för skada p.g.a. skärverktyg med skarp egg – Håll fingrar och fötter borta!  
 Attenzione! Tenere sempre mani e piedi a distanza di sicurezza dalle lame. Pericolo di lesioni!  
 ¡Atención! ¡Peligro de lesiones con las cuchillas de corte afiladas!  
 ¡Mantenga alejados los dedos y los pies!  
 Atenção! Perigo de danos pessoais devido a ferramentas de corte afiladas – manter afastados os dedos e pés!**

# GARDENA Hattrick HE 32 / HE 36 / HE 40

## 1. Technische gegevens

	HE 32	HE 36 / Mulchmaaier	HE 40 / Mulchmaaier
Motor		elektromotor met rem	
Motorvermogen	1300 W	1400 W	1600 W
Netspanning	230 V	230 V	230 V
Frequentie	50 Hz	50 Hz	50 Hz
Maaihuis	kunststof	kunststof	kunststof
Maaibreedte	32 cm	36 cm	40 cm
Maaihooft	25 - 55 mm	30 - 70 mm	30 - 80 mm
Gewicht	15,5 kg	20,6 kg	27,5 kg
Volume opvangkorf/-zak	32 l	36 l	55 l
Wielen	glijlagers	glijlagers	kogelgelagerd
Werkplek verbonden emissiewaarde $L_{PA}^{1)}$	74 dB (A)	74 dB (A)	78 dB (A)
Geluidsniveau $L_{WA}^{2)}$	85 dB (A)	87 dB (A) / 89 dB (A)	88 dB (A) / 90 dB (A)
Trillingen $a_{vhw}^{1)}$	< 2,5 ms <sup>-2</sup>	< 2,5 ms <sup>-2</sup>	< 2,5 ms <sup>-2</sup>

Meetmethode <sup>1)</sup> volgens EN 836 <sup>2)</sup> volgens 84/538/EG

## 2. Aanwijzingen bij de gebruiksaanwijzingen

Lees deze gebruiksaanwijzing zorgvuldig door en houdt u zich aan de aanwijzingen. Maakt u zichzelf aan de hand van deze gebruiksaanwijzing vertrouwd met het juiste gebruik van het

apparaat, de onderdelen evenals met de veiligheidsvoorschriften.

 **Uit veiligheidsoverwegingen mogen personen jonger dan 16 jaar evenals**

**personen die niet bekend zijn met deze gebruiksaanwijzing geen gebruik maken van deze Hattrick.**

**Bewaar deze gebruiksaanwijzing zorgvuldig.**

## 3. Juiste gebruik

De GARDENA Hattrick HE 32 / HE 36 / HE 40 voor het maaien en verticuteren van gazons is bestemd voor gebruik in privé- en hobbytuinen.

Met apparaten voor gebruik in privé en hobbytuinen worden die apparaten bedoeld die niet in openbare terreinen, parken, sportstadions, op straat of in de land- en bosbouw gebruikt worden.

De inhoud van de door de fabrikant bijgevoegde gebruiksaanwijzing is een voorwaarde voor het juiste gebruik van het apparaat.

In de gebruiksaanwijzing staan ook de gegevens over het gebruik, onderhoud en opslag van het apparaat.

 **Let op! Wegens gevaar voor lichamelijke letsel,**

**mag de Hattrick niet gebruikt worden voor het trimmen van struiken en heggen, het snijden en verkleinen van klimplanten, het snoeien van dakbeplanting of in bloembakken. Daarnaast mag de Hattrick niet gebruikt worden als hakselaar voor het verkleinen van bladeren of snoei-afval evenals voor het egaliseren van de grond.**

## 4. Montage

### 4.1 Montage van de Hattrick HE 32

#### Controleer of alle onderdelen aanwezig zijn

De doos van de HE 32 bevat de volgende onderdelen:

- Hattrick HE 32
- Opvangkorf
- Bovenste gedeelte duwboom (handgreep met schakelaar)
- Onderste gedeelte duwboom, bestaande uit twee delen
- Bevestigingsonderdelen voor duwboom
- Gebruiksaanwijzing
- TORX®-sleutel voor het vervangen van de messen

### Montage van de duwboom (Afb. I)

1. Plaats de onderste delen van de duwboom in de opname. Zorg dat de gladde zijde aan de buitenkant zit.
2. Zet de duwboom vast met de meegeleverde vleugelschroeven (25).
3. Zet het bovenste gedeelte van de duwboom (1) met de schakelaar in de uitsparing op het onderste deel van de duwboom en bevestig beide delen aan elkaar met de meegeleverde schroeven (24) en vleugelmoeien (23).  
**Aanwijzing:** Let erop dat de kabel juist bevestigd wordt (Afb. I) en niet beklemd raakt.
4. Bevestig de kabel terwijl u de klem (2) van buiten af op het onderste deel van de duwboom steekt (Afb. I, detail).

### 4.2 Montage van de Hattrick HE 36 / HE 40

#### Controleer of alle onderdelen aanwezig zijn

De doos van de HE 36 / HE 40 bevat de volgende onderdelen:

- Hattrick
- Grasvangzak (gedemonteerd)
- Bovenste gedeelte duwboom
- Bevestigingsonderdelen voor duwboom
- Gebruiksaanwijzing met garantiekart
- TORX®-sleutel voor het vervangen van de messen

### Montage van de duwboom (Afb. A)

1. Het onderste deel van de omgeklapte duwboom (A1) in de werkhouding zwenken en ineen laten sluiten en met de onderste spangrepen (2) vasttrekken.
2. Het bovenste deel van de duwboom (A2) op het onderste deel (A1) zetten en met het bevestigingsmateriaal (schroeven; kunststof vleugelmoei) (1) vastschroeven.
3. Verbindingskabel in de schroefhouder (A3) vastklemmen.

**Let op: De schroef met de kabelgeleiding dient op die zijde van de duwboom gemonteerd te worden, waar de kabel langs loopt.**

## 5. Ingebruikname

### 5.1 Aansluiting van de Hattrick – kabeltrekontlasting/verlengsnoer

**Hattrick HE 32** (zie afb. L/M)  
**Hattrick HE 36 / HE 40** (zie afb. B)

Het verlengsnoer (7) eerst onder aan de onderzijde in het contact van de schakeldoos (8) steken. Vervolgens verlengsnoer (7) met een lus in de kabeltrekontlasting (9) leggen, zodat het snoer tussen schakeldoos en kabeltrekontlasting iets naar beneden hangt. De kabeltrekontlasting voorkomt dat de elektrische insteekverbinding onverwachts losgaat. Het verlengsnoer naast de maaier ongeveer in het midden van de maaibaan losjes uitleggen.

Tip: Verlengsnoer zo in het stopcontact steken, dat deze bij

het maaien en verticuteren met de Hattrick altijd via de kant die reeds gemaaid is, meegevoerd wordt.

### 5.2 Starten van de Hattrick Hattrick HE 32 (zie afb. L) Hattrick HE 36 / HE 40 (zie afb. B/C)

De Hattrick op een vlakke plaats van het gazon neerzetten.

Voor het starten de ontgrendelknop (10) bovenop de schakeldoos (8) ingedrukt houden; gelijktijdig met de andere hand de inschakelhendel (11) naar de duwboom toetrekken. Als de motor gestart is, kan de ontgrendelknop (10) losgelaten worden.

Als de inschakelhendel (11) weer losgelaten wordt, dan schakelt de motor uit.

### Montage van de grasvangzak (Afb. 1-5)

De grasvangzak is los (3 delen) bijgesloten, waarbij de draaggreep (4) zich onder de beschermklep (15) bevindt.

1. Vouw de grasvangzak (3) open en steek de draagstang (5) door de opening van de grasvangzak (3), zodat de kunststof bodem zich aan de onderzijde bevindt.
2. Buig nu de bevestigingsstrippen (6) volgens afb. 2 met de hand open en bevestig hiermee de grasvangzak (3) op de draagstang (5) volgens afb. 3.
3. Zet de draaggreep (4) vast door de draagstang (5) samen te drukken volgens afb. 4. Op afbeelding 5 is de opgebouwde grasvangzak weergegeven.

**Let op: De draagstang (5) is zo gebogen dat de draaggreep (4) er op geplaatst kan worden.**

Door een geïntegreerde rem op de motor staat het maaimes binnen 3 seconden stil.

### Hattrick HE 32


Als het maaimes of de verticuterrol door een obstakel geblokkeerd wordt of de motor raakt overbelast, laat de inschakelhendel (11) los. **Haal de stekker uit het stopcontact!** Indien nodig het obstakel verwijderen.

### Hattrick HE 36 / HE 40

Als het maaimes of de verticuterrol door een obstakel geblokkeerd wordt of de motor raakt overbelast, dan schakelt de motor zich via de ingebouwde beveiliging tegen overbelasting zich na ongeveer 20 tot 35 seconden automatisch uit. Laat in dit geval de inschakelhendel (11) los. **Haal de stekker uit het stopcontact!**

Indien nodig het obstakel verwijderen.

**Let op: De Hattrick start makkelijker als u de duwboom iets naar beneden duwt en de Hattrick zo iets kantelt.**

 **De door de fabrikant aan het apparaat bevestigde veiligheidsvoorzieningen mogen niet verwijderd of overbrugd worden, bijv. door de inschakelhendel (11) aan de**

**duwboom vast te binden, omdat er anders gevaar bestaat voor verwondingen en het apparaat niet automatisch uitschakeld.**

**Let op! Het maimes loopt na!**

## 6. Juiste manier van maaien en verticuteren

### 6.1 Gazononderhoud in het algemeen

Om een mooi gazon te behouden, raden wij aan het gazon regelmatig, het liefst een keer per week te maaien en afhankelijk van mos en verstikking de verticuteerrol in te schakelen om het gazon zo te kunnen beluchten. Regelmatig maaien en beluchten bevordert de groei in het onderste deel van de grasspriet en maakt het gras sterker.

Afgemaaid gras tot een lengte van ca. 1 cm lengte kan na het maaien blijven liggen. Langere grasresten moeten weggehaald worden, zodat het gazon niet geel wordt en niet verstikt.

In het voorjaar het gras voor de eerste keer maaien en beluchten, zodra het gras begint te groeien en het gazon begaanbaar is. Als het gras eenmaal te lang geworden is, het eerst in één richting met een hoge maaihoogte-instelling (zonder de verticuteerrol in te schakelen) maaien en dan nogmaals dwars op de gewenste maaihoogte met of zonder verticuteerrol maaien.

### 6.2 Het maaien Alleen maaien met een scherp, onbeschadigd maimes, zodat de grassprietten niet rafelen en het gazon niet geel wordt.

Om een goed maieresultaat te bereiken met de Hattrick dient de snelheid aangepast te worden en in zo recht mogelijk banen gemaaid te worden. De banen moeten elkaar altijd enkele centimeters overlappen, zodat er geen ongemaaide stroken blijven staan.

### Maaihoogte-instelling Hattrick HE 32 (afb. J)

**Hattrick HE 36 / HE 40** (afb. E) De maaihoogte-instelling bij de Hattrick vindt centraal en traploos plaats door middel van een draaiknop (12). Op de voor de draaiknop (12) geplaatste schaalverdeling (14) kan de ingestelde maaihoogte in stappen van 5 mm afgelezen worden.

Hattrick HE 32:  
Maaihoogte 25 - 55 mm

Hattrick HE 36:  
Maaihoogte 30 - 70 mm

Hattrick HE 40:  
Maaihoogte 30 - 80 mm

**Aanwijzing: Bij het maaien van schuine kanten kan het beste dwars op de schuine kant gemaaid worden. Het wegglijden van de Hattrick kan voorkomen worden door de maaier iets schuin naar boven te plaatsen.**

**De onderkant van het maaihuis schoonhouden en grasresten verwijderen. Vuilafzetting bemoeilijkt het starten, vermindert het maieresultaat en de uitworp van gras.**

### 6.3 Maaien met de verticuteerrol

**Hattrick HE 32** (afb. K)  
**Hattrick HE 36 / HE 40** (afb. F)

**In-/uitschakelen van de verticuteerrol**

**Om de verticuteerrol in werking te stellen, motor uitzetten!**

Voor het inschakelen de draaiknop (13) op de positie „verticuteerrol (Lüfterwalze)” zetten. De pijl van de draaiknop (13) staat op het symbool „I”.

Voor het uitschakelen de draaiknop (13) op positie „0” zetten.

### Aanwijzingen voor het maaien met ingeschakelde verticuteerrol

De verticuteerrol kan gebruikt worden voor drainage (regelen van watertoevoer), het beluchten van het verstikt gras, het verwijderen van mos, evenals voor het doorsnijden van de wortels van kruipend onkruid.

Bij onregelmatige gazonverzorging (vakantiegazon of bijzonder hoog gras) moet er eerst gemaaid worden met de maximale maaihoogte, zonder de verticuteerrol in te schakelen, om een eventuele overbelasting van de maaier te voorkomen.

Aan het einde van een maaibaan of bij het omkeren de duwboom iets naar beneden drukken zodat de Hattrick iets kantelt en probeer bleemloos op de achterste wielen gedraaid kan worden en de verticuteerrol vrijloopt.

Bij het verticuteren van gazons met veel mos, is het aan te bevelen het gazon hierna in te zaaien.

Het door het mos verdrongen gras kan zich daardoor sneller herstellen.

De verticuteerrol kan naar wens en afhankelijk van de toestand van het gazon ingesteld worden.

De onderstaande tabel geeft u een indicatie wanneer de verticuteerrol in te schakelen.

Inschakelen van verticuteerrol	Maaihoogte-instelling	Werkwijze van de verticuteerrol
Worteldiep beluchten	30 - 35 mm	De stalen veren dringen afhankelijk van de bodemgesteldheid tot 4 mm (HE 32) en tot 7 mm (HE 36 / HE 40) in de grasnerven.
Grondoppervlak beluchten	35 - 40 mm	De stalen veren verwijderen mos en te dicht op elkaar staand gras aan de oppervlakte.
Gazon kammen	40 - 45 mm	De stalen veren halen vuil uit het gazon.
Grasresten e.d. verzamelen	40 - 55 mm	De stalen veren halen zelfs natte en vastgetrapte grasresten e.d. uit het gazon.

### 6.4 Maaien met grasvangkorf/-zak

Zodra tijdens het maaien en verticuteren grasresten op het gazon blijven liggen, moet de grasvangkorf/-zak geleegd worden.

#### 6.4.1 Grasvangkorf voor HE 32 (Afb. N)


##### Grasvangkorf eraf halen

Met een hand de beschermklep (15) op het apparaat optillen. Met de andere hand de grasvangkorf aan het handvat pakken en eruit halen.

Als de beschermklep (15) losgelaten wordt, valt deze automatisch dicht en sluit uitwerpopening af.

Als er hierbij grasresten in de uitwerpopening blijven hangen, dan is het voor een goed starten van de Hattrick zinvol, deze ca. 1 meter achteruit te trekken, zodat de grasresten naar beneden kunnen vallen.

##### Bevestigen van de grasvangkorf

 **Let op! Grasvangkorf alleen bevestigen als de motor uitgeschakeld is en het snijmes stilstaat.**

Beschermklep (15) op de Hattrick met een hand optillen. Met de andere hand de grasvangkorf aan

het handvat beetpakken en in de vergrendeling hangen.

**Aanwijzing: Als de grasvangkorf op de juiste wijze bevestigd is, ligt de beschermklep (15) exact op de grasvangkorf.**

**Maak de beschermklep (15) niet open tijdens gebruik, omdat er anders bijv. grasresten naar buiten geslingerd kunnen worden.**

##### Maaien zonder grasvangkorf

De beschermklep is zo bevestigd, dat in principe ook met gesloten beschermklep zonder grasvangkorf gemaaid kan worden. Het afgemaaid gras valt dan onder de beschermklep op het gazon.

#### 6.4.2 Grasvangzak voor HE 36 / HE 40 (Afb. D)

##### Grasvangzak eraf halen

Om de grasvangzak (3) van de maaier af te halen, dient u met een hand de beschermklep (15) op de Hattrick op te tillen. Met de andere hand de grasvangzak (3) aan de draaggreep (4) naar boven tillen en de grasvangzak eraf halen.

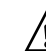
Als de beschermklep (15) losgelaten wordt, valt deze automatisch dicht en sluit de uitwerpopening af.

Als er hierbij grasresten in de uitwerpopening blijven hangen, dan is het voor een goed starten

van de Hattrick zinvol, deze ca. 1 meter achteruit te trekken, zodat de grasresten naar beneden kunnen vallen.

**Tip: Om het volume van de grasvangzak optimaal te benutten, dient de grasvangzak regelmatig aan zowel binnen- als buitenkant schoongemaakt te worden.**

##### Bevestigen van de grasvangzak

 **Grasvangzak alleen bevestigen als de motor uitgeschakeld is en het snijmes stilstaat.**

Beschermklep (15) op de Hattrick met een hand optillen. Met de andere hand de grasvangzak (3) aan de draaggreep (4) vasthouden en van bovenaf in de daarvoor bestemde vergrendeling van de uitwerpopening zetten.

**Aanwijzing: Als de grasvangzak (3) op de juiste wijze bevestigd is, ligt de beschermklep (15) exact op de grasvangzak (3).**

##### Maaien zonder grasvangzak

De beschermklep (15) is zo bevestigd, dat in principe ook met gesloten beschermklep (15) zonder grasvangzak gemaaid kan worden. Het afgemaaid gras valt dan onder de beschermklep (15) op het gazon.

## 7. Verzorging, onderhoud en opslag

### 7.1 Onderhoud

Het onderhoud omvat werkzaamheden die de Hattrick in onbeschadigde toestand houden. Door regelmatige controle (zitten schroeven goed vast, breuken, scheuren, beschadigingen) en het vervangen van beschadigde of versleten onderdelen worden eventuele ongevallen en het uitvallen van de maaier voorkomen.

**Reparaties mogen alleen door de GARDENA technische dienst of een door GARDENA bevoegde vakman uitgevoerd worden.**

**!** Haal altijd de stekker uit het stopcontact voordat u de Hattrick instelt, schoonmaakt of controleert of het snoer beschadigt of versleten is i.v.m. verwondingsgevaar!

**Wegens gevaar voor lichamenteel letsel of materiële schade: Maak de Hattrick nooit schoon onder stromend water en zeker niet onder hoge druk.**

**Bewaar de Hattrick op een droge, vorstvrije plaats die niet toegankelijk is voor kinderen.**

**Houdt rekening met de inbouw-instructies bij het vervangen van de messen en de verticuteerrol.**

**Let op! Verwondingsgevaar. Draag geschikte werkschoenen.**

Gebruik uitsluitend originele GARDENA reserve delen:

Driehoeksmessen (HE 32 / HE 36 / HE 40) art.nr. 4098  
 Rechthoeksmessen (mulchmaaier HE 36 / HE 40) art.nr. 4099  
 Verticuteerrol (HE 32) art.nr. 4095  
 Verticuteerrol (HE 36) art.nr. 4096  
 Verticuteerrol (HE 40) art.nr. 4097

U kunt deze verkrijgen bij uw GARDENA verkooppunt.

**Gebruik nooit reserve onderdelen en accessoires die niet door de fabrikant zijn toegestaan.**

### 7.2 Vervangen van de messen (Afb. G/O)

**Let op: De messen zijn tweezijdig te gebruiken.**

**Na het bot worden van een snijkant, kan het mes gekeerd worden. Messen waarvan een stuk is afgebroken, moeten direct worden vervangen. (Onbalans.)**

**Messen niet slijpen! (Onbalans.)**

**Messen altijd per paar keren of vervangen!**

**Bij het vervangen van de messen (18) altijd de nieuwe schroefverbinding gebruiken die bij de messen in de verpakking zit!**

1. **Stekker uit stopcontact halen!**
2. De beide bevestigingsmoeren (16) door de desbetreffende schroeven (19) tegen te houden, losdraaien. Gebruik daarvoor de meegeleverde TORX®-sleutel.
3. Messen keren of nieuwe messen plaatsen en vast aandraaien (draaimoment: 25 Nm). **Tip:** Bij de montage erop letten, dat de moeren (16) bovenop de messenbalk komen met onder de moeren de getande borgringen (17).

### 7.3 Vervangen van de messenbalk

Een beschadigde messenbalk moet vervangen worden wegens de daarmee verbonden onbalans.

**Uit veiligheidsoverwegingen mag dit alleen door de GARDENA technische dienst of een bevoegde vakman gebeuren.**

### 7.4 Vervangen van de verticuteerrol (Afb. I)

De verticuteerrol zal afhankelijk van het gebruik slijten. Als een stalen veer (21) versleten is, kan er niet meer worteldiep geverticuteerd worden.

De stalen veren resp. de verticuteerrol moeten/moet dan vervangen worden.

**Hattrick HE 32 (Afb. P)**

1. **Stekker uit stopcontact halen!**
2. Hattrick of de rechterzijde leggen.
3. Met een geschikte kruiskop-schroevendraaier de schroeven (31) losdraaien.
4. De kunststof lager (32) erafhalen.
5. De verticuteerrol (33) door te kantelen en eruit te trekken van de aandrijfas (34) afhalen.
6. Nieuwe verticuteerrol (33) op de aandrijfas (34) plaatsen en het kunststof lager (32) met de beide schroeven (31) vastschroeven.

**Hattrick HE 36 / HE 40 (Afb. H)**

1. **Stekker uit stopcontact halen!**
2. Hattrick of de linkerzijde leggen.
3. Met een geschikte kruiskop-schroevendraaier de schroeven (26) losdraaien.
4. De lagerplaat (27) erafhalen.
5. De verticuteerrol (28) door te kantelen en eruit te trekken tezamen met het lagerschild (29) van de aandrijfas (30) (vierkant) afhalen.
6. Nieuwe verticuteerrol (28) op de aandrijfas (30) (vierkant) plaatsen; het lagerschild (29) erop steken en met de lagerplaat (27) in het maaihuis met beide schroeven (26) vastschroeven.

### 7.5 Verzorging

Direct na het maaien zijn vuilen grasresten het makkelijkst te verwijderen. Hiervoor de Hattrick op de zijkant leggen en met een borstel of doek schoonmaken. Haal ook het vuil van de verticuteerrol af.

## 7.6 Opslag

### HE 32

### HE 36 / HE 40

De Hattrick in een afgesloten ruimte bewaren.

Voor de **Hattrick HE 32** kan de duwboom (bovenste en onderste gedeelte) gedemonteerd worden.

Om plaats te besparen, kan de duwboom van de **Hattrick HE 36 / HE 40** in een z-vorm in elkaar geklapt worden. Hiervoor de onderste spangrepen (2) losmaken en de duwboom zijwaarts uit de vergrendeling trekken. Duwboom spangrepen (1) geknikt loshalen en bovenste deel naar achteren klappen (afb. A).

**!** **Let bij het in elkaar klappen van de duwboom erop, dat het snoer niet klem zit of beschadigt.**

Bij steringen verzoeken wij u contact op te nemen met de GARDENA technische dienst. U kunt het defecte apparaat ook voldoende gefrankeerd met een korte omschrijving van de klacht en in geval van garantie met de kassabon opsturen.

**Wij wijzen er nadrukkelijk op, dat wij op grond van de wet aansprakelijkheid voor producten niet aansprakelijk zijn voor schade ontstaan door onze apparaten, indien deze door onvakkundige reparatie veroorzaakt zijn, of er bij het uitwisselen van onderdelen geen ge-**

**bruik gemaakt werd van onze originele GARDENA onderdelen of door ons vrijgegeven onderdelen en de reparatie niet door de GARDENA technische dienst of de bevoegde vakman uitgevoerd werd. Ditzelfde geldt voor extra-onderdelen en accessoires.**

## 8. Opheffen van steringen

De onderstaande tabel bevat de meest voorkomende steringen en geven aan hoe deze opgelost kunnen worden.

**Bij overige steringen verzoeken wij u, uit veiligheidsoverwegingen, contact op te nemen met de GARDENA technische**

**dienst of de door GARDENA bevoegde vakman.**

### Storing

### Mogelijke oorzaak

### Opheffen

**Abnormaal lawaai, machine rammelt.**

Schroeven aan de motor, de bevestiging of aan het maaierhuis zitten los.

Schroeven aandraaien.

**Fluitend geluid.**

Een obstakel blokkeert de verticuteerrol.

Verticuteerrol uitzetten. Stekker uit stopcontact halen. Obstakel verwijderen.

V-snaar slijpt.

Neem contact op met de GARDENA technische dienst.

**Motor loopt niet goed, maaier trilt.**

Messen of messenbalk zijn/is beschadigd (onbalans).

Schroeven waarmee de messen bevestigd zijn, aandraaien.

Bevestiging van de messenbalk aan de motoras is los.

Neem contact op met de GARDENA technische dienst.

**Motor start niet.**

Verlengsnoer is defect of heeft een te geringe doorsnede.

Controleer verlengsnoer. Gebruik een verlengsnoer met een minimale doorsnede van het geleidende deel van 1,5 mm<sup>2</sup>.

Storing	Mogelijke oorzaak	Opheffen
<b>Motor slaat af.</b>	Blokkering door een obstakel. Beveiliging tegen overbelasting heeft gefunctioneerd.	Motor uitzetten. Stekker uit stopcontact halen. Obstakel verwijderen. Nadat de motor is afgekoeld kan na 2-3 minuten de motor weer gestart worden.
	Ingestelde maaihoogte te laag. Beveiliging tegen overbelasting heeft gefunctioneerd.	Maai eerst zonder de verticuteerrol in te schakelen met een hogere maaihoogte.
<b>Verticuteerrol draait.</b>	Draaiknop op positie „0”.	Draaiknop op positie „I” zetten.
	V-snaar defect.	V-snaar vervangen. Neem contact op met de GARDENA technische dienst.
<b>Gras wordt geel, slecht maieresultaat.</b>	Messen bot, maaihoogte te laag ingesteld.	Messen keren resp. vervangen. Maaihoogte aanpassen.

## 9. Aanwijzingen voor het juiste gebruik, veiligheidstips



### Controle voor ieder gebruik

Controleer het apparaat voor ieder gebruik. Gebruik het apparaat niet als de veiligheidsvoorzieningen (inschakelhendel; veiligheidsafdekking) en/of de messenbalk resp. de messen beschadigd of versleten zijn. Stel de veiligheidsvoorzieningen nooit buiten werking.

Controleer het werkgebied voordat u begint. Verwijder eventueel aanwezige obstakels (bijv. stenen). Let ook tijdens het werken op obstakels.

De messenbalk en de messen dienen regelmatig op beschadigingen gecontroleerd te worden en zonodig vakkundig vervangen worden.

Het snoer moet regelmatig gecontroleerd worden op beschadiging of slijtage.



### Gebruik/verantwoordelijkheid

Grasmaaiers kunnen ernstige verwondingen veroorzaken! U bent verantwoordelijk voor de veiligheid in het werkgebied.

Gebruik de Hattrick uitsluitend voor de in deze gebruiksaanwijzing aangegeven gebruiksdoeleinden.

Werk alleen bij voldoende zicht.

Maakt u zichzelf vertrouwd met uw werkomgeving en houdt rekening met mogelijke gevaren die u door het geluid van de maaier misschien niet kunt horen.

Draag stevige schoenen, handschoenen en een lange broek ter bescherming van uw benen.

Let erop, dat er geen andere personen (in het bijzonder kinderen) en dieren in de buurt van uw werkgebied aanwezig zijn.

Zorg ervoor dat u tijdens het werken altijd stevig staat. Houdt de kabel buiten het bereik van de messen. Let op bij achteruit lopen. Struikelgevaar!

Als u tijdens het maaien alsnog op een obstakel stuit, zet de Hattrick dan uit en verwijder het obstakel; controleer het apparaat op eventuele beschadigingen en laat de Hattrick zonodig repareren.



### Werkonderbreking

Laat de Hattrick nooit zonder toezicht op de werkplek staan. Als u het werk onderbreekt, zet de maaier dan op een veilige plaats. Stekker uit stopcontact halen!

Als u het werk onderbreekt om op een andere plaats verder te gaan, zet de maaier dan tijdens het verplaatsen altijd uit.



### Rekening houden met de omgeving

Gebruik de Hattrick niet tijdens regen of in een vochtige omgeving.

Gebruik de Hattrick niet in of rondom zwembaden of vijvers.

De Hattrick mag alleen met een onbeschadigde aansluitkabel gebruikt worden. Bij beschadiging van het aansluit- of verlengsnoer stekker direct uit stopcontact halen.

Houdt rekening met de tijden waarop het stil moet zijn in de gemeente waar u woont.



### Elektrische veiligheid

Het insteekcontact van het verlengsnoer moet spatwaterdicht zijn of de stekkers aan de verlengsnoeren moeten van rubber of met rubber overtrokken zijn.

Gebruik alleen goedgekeurde verlengsnoeren. Vraag om advies bij uw elektro-specialist.

Bevestigingsmiddelen voor aansluitsnoeren moeten gebruikt worden.

Voor apparaten die buiten op verschillende plaatsen gebruikt worden, raden wij aan om een aardlekschakelaar met een nominale lekstroom  $\leq 30$  mA te gebruiken.

## EU-overeenstemmingsverklaring

Ondergetekende

GARDENA Kress + Kastner GmbH · Hans-Lorenser-Str. 40 · D-89079 Ulm bevestigt, dat de volgende genoemde apparaten in de door ons in de handel gebrachte uitvoering voldoen aan de eis van, en in overeenstemming zijn met de EU-richtlijnen, de EU-veiligheidsstandaard en de voor het product specifieke standaard.

Bij een niet met ons afgestemde verandering aan de apparaten verliest deze verklaring haar geldigheid.

### Omschrijving van de apparaten:

Hattrick

Type:  
HE 32 / HE 36 / HE 40  
Mulchmaaier HE 36 / HE 40

### Art.nr.:

4002 / 4000 / 4001  
4008 / 4009

### EU-richtlijnen:

EU-Machinerichtlijn 98/37/EG  
Elektromagn. verdraagzaamheid 89/336/EG  
Laagspanningsrichtlijn 73/23/EG  
Richtlijn 93/68/EG  
Richtlijn 2000/14/EG

### Geharmoniseerde EN:

EN 292-1  
EN 292-2  
EN 836  
EN 60335-1  
prEN 60335-2-77

### Geluidsniveau:

gemeten / gegarandeerd  
HE 32 85 / 85 dB (A)  
HE 36 87 / 88 dB (A)  
HE 40 88 / 89 dB (A)  
Mulchmaaier HE 36 89 / 89 dB (A)  
Mulchmaaier HE 40 90 / 91 dB (A)

### Installatiejaar van de CE-aanduiding:

1996 (HE 36 / HE 40)  
1997 (HE 32)  
1998 (Mulchmaaier HE 36/HE 40)

Ulm, 16-10-2001

Thomas Heinl  
Hoofd Technische Dienst



## D

### Garantie

GARDENA gewährt für dieses Produkt die gesetzliche Garantie (ab Kaufdatum). Abweichend davon werden für das Kunststoffgehäuse 10 Jahre Garantie gewährt. Diese Garantieleistung bezieht sich auf alle wesentlichen Mängel des Gerätes, die nachweislich auf Material- oder Fabrikationsfehler zurückzuführen sind. Sie erfolgt durch die Ersatzlieferung eines einwandfreien Gerätes oder durch die kostenlose Reparatur des eingesandten Gerätes nach unserer Wahl, wenn folgende Voraussetzungen gewährleistet sind:

- Das Gerät wurde sachgemäß und laut den Empfehlungen in der Gebrauchsanweisung behandelt.
- Es wurde weder vom Käufer noch von einem Dritten versucht, das Gerät zu reparieren.
- Die Verschleißteile Dreiecksmesser (Hatrick) / Rechteckmesser (MulchCut) und Lüfterwalze sind von der Garantie ausgeschlossen.

Diese Hersteller-Garantie berührt die gegenüber dem Händler / Verkäufer bestehenden Gewährleistungsansprüche nicht.

Im Reklamationsfall schicken Sie bitte das defekte Gerät zusammen mit einer Kopie des Kaufbelegs und einer Fehlerbeschreibung frankiert an die auf der Rückseite angegebene Serviceadresse.

## GB

### Guarantee

GARDENA honours the guarantee legally required for this product (starting from the date of purchase). As an exception, we guarantee the plastic casing for 10 years. This guarantee covers all serious defects of the unit that can be proved to be material or manufacturing faults. Under warranty we will either replace

the unit or repair it free of charge if the following conditions apply:

- The unit must have been handled properly and in keeping with the requirements of the operating instructions.
- Neither the purchaser or a non-authorized third party have attempted to repair the unit.
- The triangular blades (Hatrick) / rectangular blades (MulchCut) and the aerator cylinder are wearing parts and are not covered by the guarantee.

This manufacturer's guarantee does not affect the user's existing warranty claims against the dealer/seller.

In case of claim, please return the faulty unit together with a copy of the receipt and a description of the fault, with postage paid to one of the GARDENA Service Centres listed on the back of these operating instructions.

## F

### Garantie

GARDENA accorde pour cet appareil la garantie légale à compter du jour de l'achat. Le carter en polypropylène est, lui, garanti 10 ans. La garantie est assurée par le remplacement gratuit des pièces défectueuses ou de l'appareil. Le choix en étant laissé à la libre initiative de GARDENA. En tout état de cause s'applique la garantie légale couvrant toutes les conséquences des défauts ou vices cachés (article 1641 et suivants du Code Civil). Pour que ces garanties soient valables, les conditions suivantes doivent être remplies :

- L'appareil a été manipulé de manière adéquate, suivant les instructions du mode d'emploi.
- Il n'y a eu aucun essai de réparation, ni par le client, ni par un tiers.
- Les lames triangulaires (Hatrick) / lames rectangulaires (MulchCut) et le rouleau d'aération sont des pièces d'usure et sont par conséquent exclues de la garantie.

Une intervention sous garantie ne prolonge pas la durée initiale de la garantie contractuelle.

**Toutes les revendications dépassant le contenu de ce texte ne sont pas couvertes par la garantie, quel que soit le motif de droit.**

**Pendant la période de garantie, le Service Après-Vente et les Centres SAV agréés effectuent, à titre payant, les réparations nécessaires par suite de manipulations erronées.**

En cas de réclamation, veuillez envoyer le produit en port payé avec le bon d'achat et une description du problème, à l'adresse du Service Après-Vente figurant au verso.

## NL

### Garantie

GARDENA geeft op dit product de wettelijke garantie (vanaf de aankoopdatum). Op het kunststof maaihuis is echter een garantie van 10 jaar van toepassing. Deze garantie heeft betrekking op alle wezenlijke defecten aan het toestel, die aanwijsbaar op materiaal- of fabricagefouten berusten. Garantie vindt plaats door de levering van een vervangend apparaat of door de gratis reparatie van het ingestuurde apparaat, naar onze keuze, indien aan de volgende voorwaarden is voldaan:

- Het apparaat werd vakkundig en volgens de adviezen in de gebruiksaanwijzing behandeld.
- Noch de koper, noch een derde persoon heeft getracht het apparaat te repareren.
- De aan slijtage onderhevige driehoeksmessen (Hatrick) / rechthoeksmessen (Hatrick-mulchmaaier) en de verticuteerrol vallen niet onder de garantie.

Deze garantie van de producent heeft geen betrekking op de ten aanzien van de handelaar / verkoper bestaande aansprakelijkheid.

In geval van reclamatie het defecte apparaat samen met de kassabon en een beschrijving van de storing gefrankeerd op naar het op de achterzijde aangegeven serviceadres opsturen.

## S

### Garanti

GARDENA lämnar den enligt Europeisk lag gällande garanti för denna produkt och 10 års garanti för plasthöljet. Garantin gäller från inköpsdatum. Denna garanti täcker alla allvarliga defekter på maskinen som kan bevisas vara materiella fel eller tillverkningsfel. Under garantitiden repareras eller utbytes enheten utan kostnad under följande förutsättningar:

- Enheten måste ha skötts och använts i enlighet med bruksanvisningen.
- Varken köparen eller en icke auktoriserad tredje part får ha försökt reparera enheten.
- Knivblad för Hatrick och Hatrick Mullklippare och luftningsvals (slitagedelar) undantages från denna garanti.

Denna tillverkargaranti påverkar inte köparens existerande garanti krav på återförsäljaren.

Vid garanti ber vi dig sända in produkten tillsammans med bevis för inköpet och en felbeskrivning till GARDENA Service.

## I

### Garanzia

Questo prodotto GARDENA è coperto da garanzia legale (nella Comunità Europea per 24 mesi) eccezionalmente estesa a 10 anni per il carter in materiale termoplastico. La garanzia è relativa a tutti i difetti sostanziali imputabili a vizi di fabbricazione o di materiale impiegato. Il prodotto in garanzia potrà essere, a nostra discrezione, o sostituito con uno in perfetto stato di funzionamento o riparato gratuitamente qualora

vengano osservate le seguenti condizioni:

- il prodotto sia stato adoperato in modo corretto e conforme alle istruzioni e nessun tentativo di riparazione sia stato eseguito dall'acquirente o da terzi;
- il prodotto sia stato spedito a spese del mittente direttamente a un centro assistenza GARDENA allegando il documento che attesta l'acquisto (fattura o scontrino fiscale) e una breve descrizione del problema riscontrato.

Le lame triangolari (nel modello Hatrick), le lame rettangolari (nel modello Eco) e il cilindro aeratore, in quanto parti soggette a usura, non rientrano nella garanzia.

L'intervento in garanzia non estende in nessun caso il periodo iniziale.

La presente garanzia del produttore non inficia eventuali rivalse nei confronti del negoziante / rivenditore.

## E

### Garantía

GARDENA concede para este producto la garantía legal (desde fecha de compra). Para la carcasa de plástico, sin embargo, concedernos 10 años de garantía. Esta garantía incluye todos los defectos esenciales basándose en defectos materiales o de fabricación y garantiza el envío de otro aparato en perfectas condiciones o la reparación sin cargo y cuando se cumplan los siguientes requisitos:

- El aparato ha sido utilizado según las instrucciones del presente manual y no ha sido reparado ni por el comprador ni por terceros.
- Las cuchillas triangulares (Hatrick) / cuchillas rectangulares (MulchCut) y el rodillo de aireación son piezas de desgaste y están excluidas de la garantía.

Esta garantía del fabricante es independiente a la que pueda haber entre el distribuidor/comerciante.

En caso de reclamación, envíe el aparato defectuoso, junto con el comprobante de compra y una descripción de la avería, franqueado, a la dirección de servicio indicada al dorso.

## P

### Garantia

A GARDENA oferece a garantia legal (a partir da data da compra), para este produto. A título da exceção, esta garantia aplica-se também para a cobertura em plástico da unidade durante 10 anos. Esta garantia cobre essencialmente todos os defeitos do aparelho que se provem ser devido ao material ou falhas de fabrico. Dentro da garantia nós trocamos ou repararemos o aparelho gratuitamente se as seguintes condições tiverem sido cumpridas:

- O aparelho foi utilizado de uma forma correcta e segundo os conselhos do manual de instruções.
- Nunca o proprietário, nem um terceiro, estranho aos serviços GARDENA, tentou reparar o aparelho.
- As lâminas triangulares (Hatrick) / lâminas rectangulares (MulchCut) e o cilindro aerificador sendo peças de desgaste não estão cobertas pela garantia.

Esta garantia do fabricante não afecta as existentes queixas de garantia contra o agente/vendedor.

Em caso de reclamação deverá enviar o aparelho defeituoso, junto com o talão de compra e uma descrição da avaria, para a morada indicada no verso.

**Deutschland**

GARDENA Kress + Kastner GmbH  
GARDENA Service  
Hans-Lorenser-Straße 40  
D-89079 Ulm  
Produktfragen: (07 31) 490-123  
Reparaturen: (07 31) 490-290

**Argentina**

Argensem S.A.  
Venezuela 1075  
(1618) El Talar - Buenos Aires

**Australia**

NYLEX Corporation Ltd.  
25-29 Nepean Highway  
P.O. Box 68  
Mentone, Victoria 3194

**Austria**

GARDENA Österreich Ges. m.b.H.  
Stettnerweg 11-15  
2100 Korneuburg

**Belgium**

MARKT (Belgium) NV/SA  
Sterrebeekstraat 163  
1930 Zaventem

**Brazil**

M. Cassab  
Av. das Nações Unidas, 20.882  
Santo Amaro, CEP 04795-000  
São Paulo - S.P.

**Bulgaria / България**

ДЕНЕКС ООД  
бул. „Черни връх“ 43  
София 1407

**Canada**

GARDENA Canada Ltd.  
100, Summerlea Road  
Brampton, Ontario  
Canada L6T 4X3

**Chile**

Antonio Martinic Y CIA. LTDA.  
Gilberto Fuenzalida 185 Loc.  
Las Condes - Santiago de Chile

**Costa Rica**

Compania Exim  
Euroiberoamericana S.A.  
350 Sur del Automercado  
Los Yoses  
San Pedro

**Cyprus**

FARMOKIPIKI LTD  
P.O. Box 7098  
74, Digeni Akrita Ave.  
1641 Nicosia

**Czech Republic**

GARDENA spol. s.r.o.  
Ripská 20  
62700 Brno

**Denmark**

GARDENA Danmark A/S  
Naverland 8  
2600 Glostrup

**Finland**

Habitec Oy  
Martinkyläntie 52  
01720 Vantaa

**France**

GARDENA France  
Service Après-Vente  
BP 50080  
95948 ROISSY CDG Cedex

**Great Britain**

GARDENA UK Ltd.  
27-28 Brenkley Way  
Bleazard Business Park  
Seaton Burn  
Newcastle upon Tyne  
NE13 6DS

**Greece**

Agrokrip G. Psomadopoulos & Co.  
20, Lykourgou str.  
Kallithea - Athens

**Hungary**

GARDENA Magyarország Kft.  
Késmárk utca 22  
1158 Budapest

**Iceland**

Heimilistaeki hf  
Saetun 8  
P.O. Box 5340  
125 Reykjavik

**Republic of Ireland**

Michael McLoughlin & Sons  
Hardware Limited  
Long Mile Road  
Dublin 12

**Italy**

GARDENA Italia S.r.l.  
Via Donizetti 22  
20020 Lainate (Mi)

**Japan**

KAKUDAI Mfg. Co. Ltd.  
1-4-4, Itachibori Nishi-ku  
Osaka 550

**Luxembourg**

Magasins Jules Neuberg  
Grand Rue 30  
Case Postale No. 12  
Luxembourg 2010

**Netherlands**

MARKT (Holland) BV  
Postbus 219  
1380 AE Weesp

**Neth. Antilles**

Jonka Enterprises N.V.  
Sta. Rosa Weg 196  
P.O. Box 8200  
Curaçao

**New Zealand**

NYLEX New Zealand Limited  
Private Bag 94001  
South Auckland Mail Centre  
10 Offenhauser Drive  
East Tamaki, Manukau

**Norway**

GARDENA Norge A/S  
Postboks 214  
2013 Skjetten

**Poland**

GARDENA Polska Sp. z o.o.  
Szymanów 9 d  
05-532 Baniocza

**Portugal**

MARKT (Portugal), Lda.  
Recta da Granja do Marquês  
Edif. GARDENA  
Algueirão  
2725-596 Mem Martins

**Russia / Россия**

АО АМИДА ТТЦ  
ул. Мосфильмовская 66  
117330 Москва

**Singapore**

Variware  
Holland Road Shopping Centre  
227-A 1st Fl., Unit 29  
Holland Avenue  
Singapore 1027

**Slovenia / Croatia**

Silk d.o.o. Trgovina  
Brodišče 15  
1236 Trzin

**South Africa**

GARDENA South Africa (Pty.) Ltd.  
P.O. Box 11534  
Vorna Valley 1686

**Spain**

ANMI Andreu y Miriam S.A.  
Calle Pere IV, 111  
08018 Barcelona

**Sweden**

GARDENA Svenska AB  
Box 9003  
20039 Malmö

**Switzerland**

GARDENA Kress + Kastner AG  
Bitziberg 1  
8184 Bachenbülach

**Ukraine / Украина**

АОЗТ АЛЬЦЕСТ  
ул. Гайдара 50  
г. Киев 01033

**Turkey**

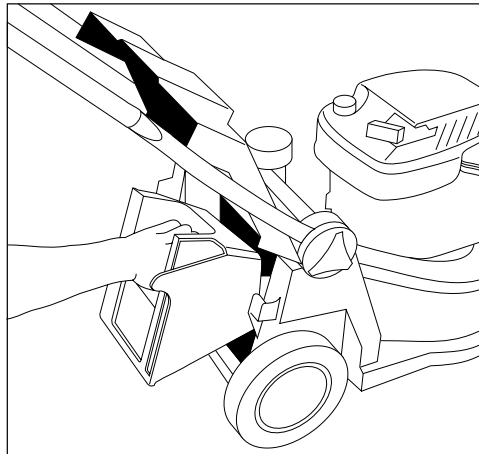
Dost Diş Ticaret Mümessilik A.Ş.  
Yeşilbağlar Mah. Başkent  
Cad. No. 26  
Pendik - Istanbul

**USA**

GARDENA  
3085 Shawnee Drive  
Winchester, VA 22604

4000-20.960.07/0011  
GARDENA Kress + Kastner GmbH  
Postfach 27 47, D-89070 Ulm  
<http://www.gardena.de>

11296



HE 36 Art.-Nr. 4008  
HE 40 Art.-Nr. 4009  
HB 40 Art.-Nr. 4010

**D Ergänzung** **Hinweise zur Hattrick MulchCut Ausführung**  
Hattrick MulchCut

---

**GB Supplementary Notes on the Hattrick MulchCut**  
Hattrick MulchCut

---

**F Conseils complémentaires pour la version Hattrick MulchCut**  
Hattrick MulchCut

---

**NL Aanvullende aanwijzingen bij de Hattrick-mulchmaaier**  
Hattrick-mulchmaaier

---

**S Tillägg till Hattrick-Mullklippare**  
Hattrick-Mullklippare

---

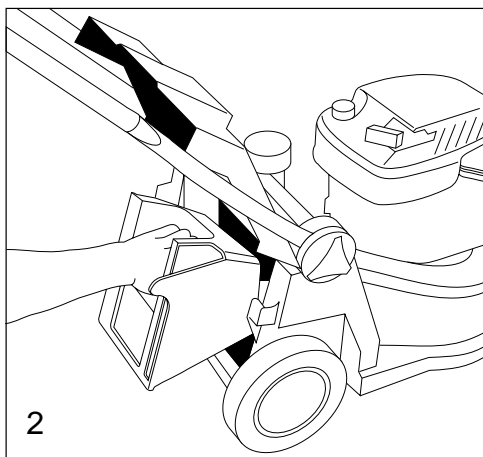
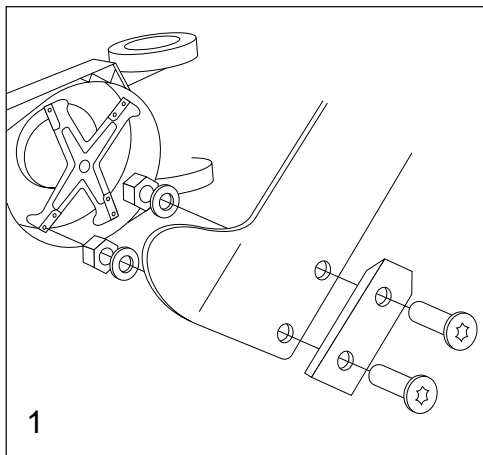
**I Istruzioni supplementari per Hattrick Eco**  
Hattrick Eco

---

**E Indicaciones complementarias para el modelo Hattrick MulchCut**  
Hattrick MulchCut

---

**P Informações complementares sobre o Hattrick MulchCut**  
Hattrick MulchCut



**D**

Ergänzende Hinweise zur  
Hattrick MulchCut Ausführung

Seite 3/4

**GB**

Supplementary Notes  
on the Hattrick MulchCut

Page 4/5

**F**

Conseils complémentaires pour  
la version Hattrick MulchCut

Page 6/7

**NL**

Aanvullende aanwijzingen  
bij de Hattrick-mulchmaaier

Pagina 8/9

**S**

Tillägg till Hattrick-Mullklippare

Sida 9/10

**I**

Istruzioni supplementari  
per Hattrick Eco

Pagina 11/12

**E**

Indicaciones complementarias para el modelo  
Hattrick MulchCut

Página 12 -14

**P**

Informações complementares  
sobre o Hattrick MulchCut

Página 14/15

Aanvulling bij de gebruiksaanwijzing  
Hatrack HE 36, HE 40 Nr. 4000-20.960.xx  
Hatrack HB 40 Nr. 4005-20.960.xx

NL

## 1. Technische gegevens

Werkplek verbonden  
emissiewaarde  $L_{pA}$   
Geluidsniveau  $L_{WA}$   
Trillingen  $a_{vhw}$  aan duwboom

MulchCut HE 36	MulchCut HE 40	MulchCut HB 40
Art. nr. 4008	Art. nr. 4009	Art. nr. 4010
80 dB (A)	75 dB (A)	83 dB (A)
89 dB (A)	90 dB (A)	94 dB (A)
< 2,5 ms <sup>-2</sup>	< 2,5 ms <sup>-2</sup>	< 2,5 ms <sup>-2</sup>

## Aanvullende aanwijzingen bij de Hatracker-mulchmaaier

**Vervangen van de messen**  
Gebruik uitsluitend originele GARDENA reservemessen, art.nr. 4099. U kunt deze reserve-messen in de vakhandel verkrijgen.

**Gebruik nooit reserveonderdelen en accessoires die niet door de fabrikant zijn voorzien.**

**Aanwijzing: De messen hebben twee snijkanten. Als één snijkant bot is geworden, kan het mes gedraaid worden. Messen met afgebroken kanten moeten direct vervangen worden (onbalans).**

**Messen niet naslijpen (onbalans) en altijd alle vier de messen tegelijkertijd draaien of vervangen.**

**Bij het vervangen van de messen altijd de nieuwe schroefverbindingen bijgesloten bij de reservemessen gebruiken!**

1. Haal de bougiestekker eruit c.q. netstekker uit het stopcontact!
2. Maak de twee bevestigingsmoeren los door de betreffende schroeven tegen te houden (zie afbeelding 1).
3. Draai de messen om c.q. zet er nieuwe messen in en schroef het geheel weer vast aan (draaimoment: 25 Nm).

Let er bij de inbouw op dat de ringen onder de moeren komen te liggen en dat de moeren boven op de mesbalk liggen (zie afbeelding 1).

**Vervangen van de mesbalk (geldt alleen voor elektromaaier HE 36 en HE 40)**

Beschadigde mesbalken moeten vanwege de daarmee verbonden onbalans vervangen worden.

Uit veiligheidsoverwegingen moet dit door een GARDENA servicepunt of door een door GARDENA geautoriseerde vakhandel uitgevoerd worden.

## Gebruiksaanwijzingen voor een moeiteloos gazononderhoud met de Hatracker-mulchmaaier

**Maaien met de verticuteerrol**  
De GARDENA Hatracker heeft als enige grasmaaier een inschakelbare verticuteerrol, die tijdens het maaien van het gras mos en vervilting verwijdert. De GARDENA Hatracker is een verticuteerhark die men slechts één of tweemaal per jaar gebruikt. Hij verticuteert het gazon effectief door het herhaalde gebruik en verwijdert zo veel voorzichtiger mos en vervilting. De verticuteerdiepte is instelbaar en wordt via de centrale snijhoogteinstelling geregeld.

Als U de verticuteerrol wilt inschakelen, mag het gras niet hoger zijn dan ca. 60 mm, omdat anders geen verticuteerwerking bereikt wordt. Bovendien kunnen lange grashalmen in de verticuteerrol blijven steken.

**Gebruik in het voorjaar**  
Na de winterperiode heeft het gazon lucht nodig. Als er erg veel mos en vervilting in het gras zit, kunt U de verticuteerrol regelmatig inschakelen. De aanbevolen snijhoogte is ca. 30 - 40 mm.

De verticuteerrollen werken bodemdiep en verwijdert mos en vervilting. Lucht, water en voedingsstoffen kunnen weer in de bodem dringen. Het gazon wordt mooier, dichter en sterker.

**Gebruik in de zomer**

Bij droogte is het belangrijk het gras tegen uitdrogen of bruin worden te beschermen. Snij het gras daarom niet te kort af. De aanbevolen snijhoogte is 40 - 45 mm.

De verticuteerrol kan bij elke 2e of 3e keer maaien ingeschakeld worden en kamt snijresten als-

mede aan de oppervlakte liggend vervilting er uit. Bij het maaien van hoog gras moet de verticuteerrol uitgeschakeld worden.

**Gebruik in de herfst**

Om het gazon ideaal op de komende winter voor te bereiden wordt aanbevolen het gras op ca. 30 mm af te snijden. De ingeschakelde verticuteerrol werkt bodemdiep en verwijdert mos en vervilting alsmede natte en ingetrapt bladeren.

Zodra tijdens het werk grasresten op het gras blijven liggen, moet de grasopvangbak geleegd worden (zie gebruiksaanwijzing punt 6.4 „Maaien met grasvangkorf/-zak“).

**Maaien en mulchen (Afb. 2)**

Met het meegeleverde mulchinzetgedeelte wordt de GARDENA Hatracker-mulchmaaier in een handomdraai een perfecte mulchmaaier. Haal de opvangzak er af en sluit het uitwerpkanaal af door het mulchinzetgedeelte bij de greep vast te pakken en in het uitwerpkanaal te schuiven tot hij niet verder kan.

De aan de rechter kant uitstekende kunststof kant wordt in de opvangzakarretering vastgezet.

Druk met de hand aan de zijkant op de kunststof kant om het mulchinzetgedeelte te verwijderen en maak de arretering los. Trek het mulchinzetgedeelte er aan de greep uit (Afb. 2).

Om een verzorgd gazon zo te houden en als bescherming tegen uitdrogen wordt aanbevolen in de zomer te mulchen. Bij het mulchen wordt het gras gemaaid en door het speciaal geconstrueerd mulchmaaier-snijsysteem meerdere keren gesneden. Het afgesneden gras wordt bij het afgesneden gedeelte gedraaid en valt daarna gelijkmatig verdeeld op de grond. Het afsnijsel wordt zo op een natuurlijke manier weer aan het gazon als mest teruggeven en er ontstaat geen afval. U krijgt de beste mulchresultaten als regelmatig gemaaid wordt, 1 - 2 maal per week, naargelang de groei van het gras. Let er daarbij op dat het gras niet hoger dan 10 cm is. U dient het gazon maximaal met 1/3 van zijn totale hoogte in te korten.

Maai en mulch als het gras droog is, zodat de grasmulch ideaal verrotten kan. U zorgt daarmee voor een ideale kringloop.

Reinig de maaierbehuizing na elk gebruik.

Bij gazons met veel mos c.q. bij gazons met veel vervilting wordt mulchen niet aanbevolen. De grasmulch kan niet in de grasnerf teruggevoerd worden, omdat hij op de viltlaag blijft liggen. Mos en vervilting moet door vaker maaien met de opvangzak en inschakeling van de verticuteerrol verwijderd worden.

**⚠ Let op! Voordat het mulchinzetgedeelte er ingeschoven of uitgehaald wordt, moet voor Uw eigen veiligheid de motor uitgeschakeld worden en de bougiestekker c.q. de netstekker uit het stopcontact gehaald worden.**

**⚠ Let absoluut op de veiligheids- en waarschuwingaanwijzingen alsmede de verdere aanwijzingen in bijgevoegde gebruiksaanwijzing.**

**⚠ Het ombouwen van een bestaande HE 40 naar een mulchmaaier-uitvoering is alleen mogelijk bij de serienummers beginnend vanaf 2.**

Tilläg till Bruksanvisning  
Hatrack HE 36, HE 40  
Hatrack HB 40

Nr. 4000-20.960.xx  
Nr. 4005-20.960.xx

S

## 1. Tekniska data

Ljudeffektivnivå  $L_{pA}$   
Ljudnivå  $L_{WA}$   
Vibrationer vid handtaget  $a_{vhw}$

MulchCut HE 36	MulchCut HE 40	MulchCut HB 40
Art. nr. 4008	Art. nr. 4009	Art. nr. 4010
80 dB (A)	75 dB (A)	83 dB (A)
89 dB (A)	90 dB (A)	94 dB (A)
< 2,5 ms <sup>-2</sup>	< 2,5 ms <sup>-2</sup>	< 2,5 ms <sup>-2</sup>

## Tilläg till Hatracker-Mulchklippare

**Byte av knivblad**  
Använd endast original GARDENA knivblad, art.nr. 4099. Knivbladen finns hos välsort-

rade GARDENA handlare eller GARDENA Service.

**Använd aldrig reservdelar eller tillbehör som ej godkänts av GARDENA.**

**Bladen har två skärtytor, och när ena sidan är sliten kan bladet vändas och användas med andra sidan. Redan vända**