

Art. 2643

D	Gebrauchsanweisung Schlauchmobil 70 roll-up
GB	Operating Instructions Mobile Hose 70 roll-up
F	Mode d'emploi Dévidoir mobile 70 roll-up
NL	Gebruiksaanwijzing Slangenwagen 70 roll-up
S	Bruksanvisning Automatisk Slangvagn 70 roll-up
I	Istruzioni per l'uso Carrello avvolgitubo 70 roll-up
E	Manual de instrucciones Carro portamanguera 70 roll-up
P	Instruções de montagem Carro porta-mangueira 70 roll-up
DK	Brugsanvisning Slangevogn 70 roll-up

D Holme 16 mit der Kerbe C nach unten in die Holmaufnahmeteile 4 einstecken und mit den Schrauben (4,2 x 38 mm) 17 festschrauben.

GB Push the lower sections of the handle 16 with the notches C at the bottom into the holders 4 and secure in place with screws (4.2 x 38 mm) 17.

F Enficher les longerons, encoche vers le bas 16 dans les pièces de logement C de longeron 4 et visser à fond avec les vis (4,2 x 38 mm) 17.

NL Stelen 16 met de insnijding C naar beneden in de steelopnamedelen 4 steken en met de schroeven (4,2 x 38 mm) 17 vastschroeven.

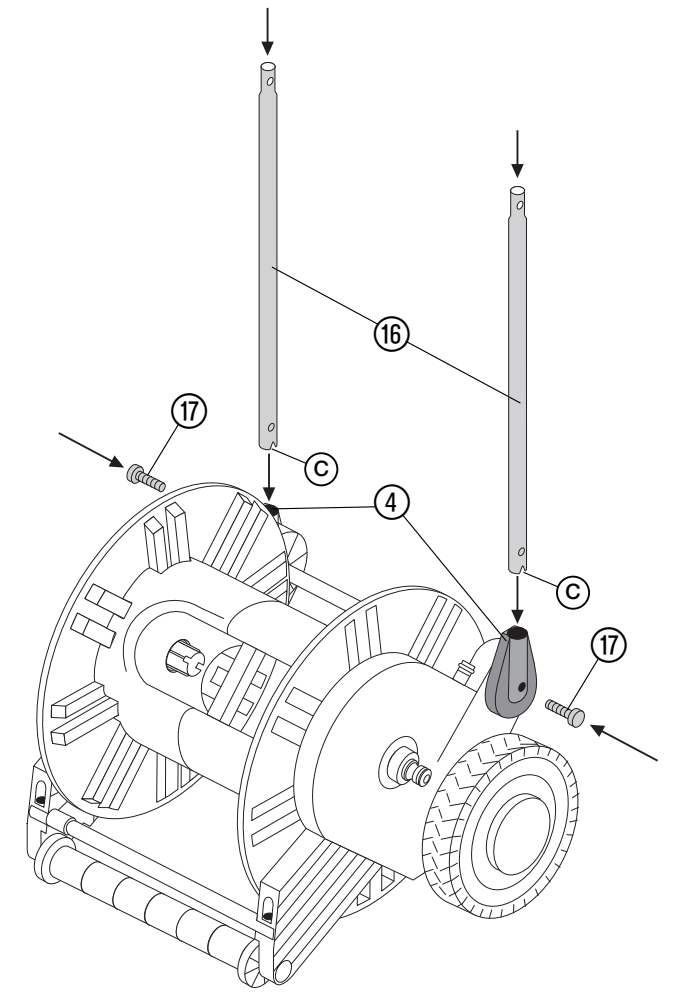
S Sätt in handtagen 16 i handtagsfästena 4 med skåran C nedåt och skruva fast med skruvarna (4,2 x 38 mm) 17.

I Tenendo i montanti del manico 16 con la parte scanalata C verso il basso, introdurli negli appositi supporti 4 e fissarli con 2 viti (4,2 x 38 mm) 17.

E Introducir las barras 16 con la muesca hacia C abajo en las piezas de soporte 4 y sujetarlas con los tornillos (4,2 x 38 mm) 17.

P Meter as hastes 16 com o entalhe virado C para baixo nas peças de assento das hastes 4 e aparafusá-las através dos parafusos (4,2 x 38 mm) 17.

DK Dragerne 16 sættes med hakket C nedad ind i dragerholderne 4 og skrues fast med skrueerne (4,2 x 38 mm) 17.



D Arbeitsschlauchhalterung 21 montieren, indem der linke 18 und rechte Halter 19 auf das Rohr 20 gesteckt wird.

GB Attach the work hose 21 by sliding the left 18 and right holders 19 onto the bar 20.

F Monter la fixation de tuyau de service 21 en fixant le support de gauche 18 et le support de droite 19 sur le tube 20.

NL Werkslanghouder 21 monteren door de linker 18 en rechter houder 19 op de buis 20 te steken.

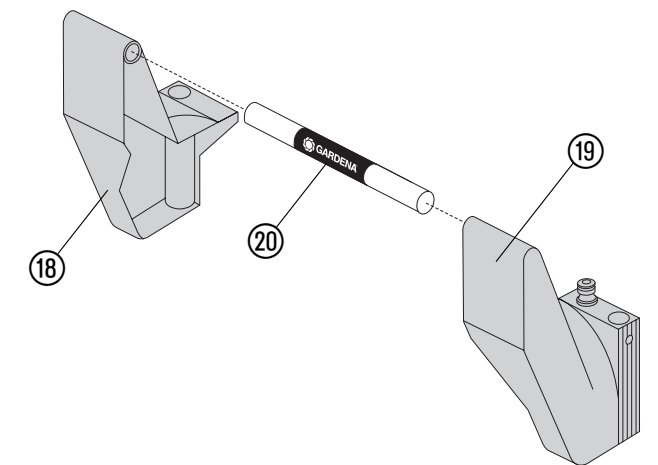
S Montera hållaren för arbetsslängen 21 genom att sätta ihop den vänstra 18 och den högra hållaren 19 med røret 20.

I Montare il supporto per il tubo da lavoro 21 inserendo sulla traversina 20 il sostegno sinistro 18 e destro 19.

E Montar el soporte de la manguera de trabajo 21 enchufando el soporte izquierdo 18 y el soporte derecho 19 en el tubo 20.

P Montar o suporte da mangueira de trabalho 21, metendo o suporte esquerdo 18 e o suporte direito 19 no tubo 20.

DK Arbejdsslangeholderen 21 monteres ved at sætte venstre 18 og højre holder 19 på røret 20.



D Arbeitsschlauchhalterung 21 = 18 + 19 + 20 auf die Holme 16 stecken.

GB Push the work hose holder 21 = 18 + 19 + 20 onto the bottom sections of the guide handle 16.

F Enfoncer la fixation de tuyau de service 21 = 18 + 19 + 20 sur les longerons 16.

NL Werkslanghouder 21 = 18 + 19 + 20 op de stelen 16 steken.

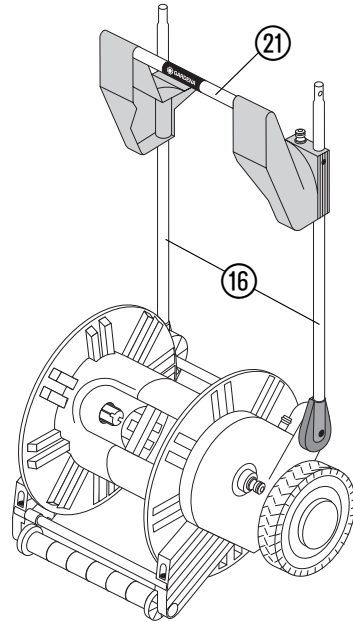
S Sätt fast hållaren 21 = 18 + 19 + 20 på handtaget 16.

I Infilare il supporto 21 = 18 + 19 + 20 nei montanti del manico 16.

E Montar el soporte de la manguera de trabajo 21 = 18 + 19 + 20 en las barras 16.

P Meter o suporte da mangueira de trabalho 21 = 18 + 19 + 20 nas hastes 16.

DK Arbejdsslangeholderen 21 = 18 + 19 + 20 sættes dragerne 16.



D Hahnstücke 22 mit Kabelbinder über den Griffbügel 22 schieben. Griffbügel 22 auf die Holme 16 stecken.

GB Push the top section of the guide handle 22 onto the bottom sections of the guide handle 16.

F Poser l'arceau de poignée 22 sur les longerons 16.

NL Greepbeugel 22 op de stelen 16 steken.

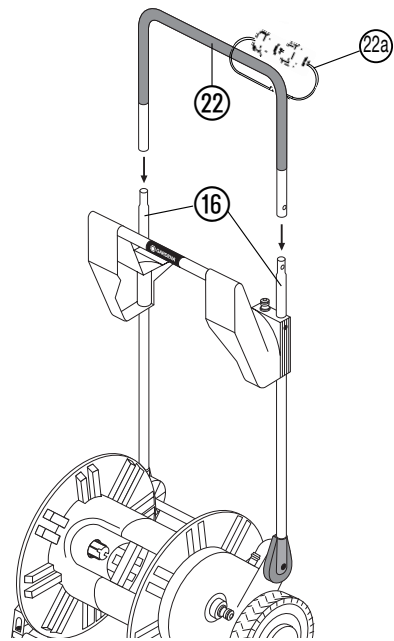
S Sätt fast grepphandtaget 22 på handtaget 16.

I Inserire la parte superiore del manico 22 sui montanti 16.

E Montar la barra de sujeción 22 en las barras 16.

P Meter o estribo de punho 22 nas hastes 16.

DK Holdebøjlen 22 sættes på dragerne 16.



D Arbeitsschlauchhalterung 21 nach oben schieben bis alle Bohrungen b deckungsgleich sind.

GB Push the work hose holder 21 upwards until all bore holes b overlap.

F Décaler la fixation de tuyau de service 21 vers le haut jusqu'à ce que tous les perçages b soient alignés.

NL Werkslanghouder 21 naar boven schuiven tot alle gaten b op elkaar liggen.

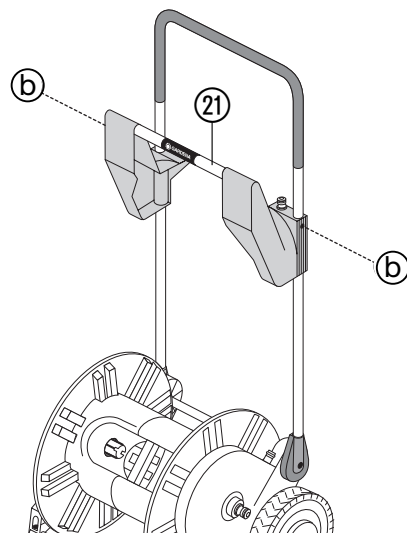
S Skjut hållaren 21 uppåt så att alla hål b är täckta.

I Spostare verso l'alto il supporto tubo 21 in modo da far combaciare tutti i fori b.

E Desplazar el soporte de la manguera de trabajo 21 hacia arriba hasta que coincidan todos los agujeros b.

P Empurrar o suporte da mangueira de trabalho 21 para cima, até que todos os furos b estejam alinhadas.

DK Arbejdsslangeholderen 21 skubbes opad, indtil alle borer b er på samme højde.



D Muttern M4 23 in die Öffnungen der Seitenteile 18/19 stecken und mit den Schrauben (M4 x 30) 24 verschrauben.

GB Push the bolts (M4 x 30) 24 into the openings in the side sections 18/19 and secure with nuts M4 23.

F Visser les écrous M4 23 dans les ouvertures des pièces latérales 18/19 et les visser avec les vis (M4 x 30) 24.

NL Moeren M4 23 in de openingen van de zijdelen 18/19 steken en met de schroeven (M4 x 30) 24 vastschroeven.

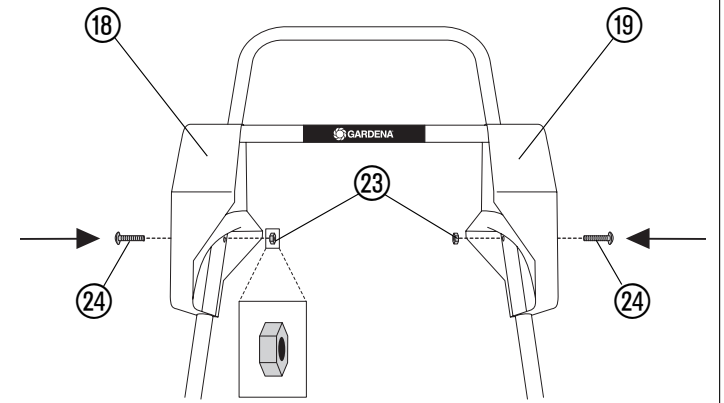
S Sätt i muttrarna M4 23 i sidodelarna 18/19 och skruva fast med skruvarna (M4 x 30) 24.

I Inserire i dadi M4 23 nei fori dei sostegni 18/19 e fissarli con le viti (M4 x 30) 24.

E Introducir las tuercas M4 23 en los agujeros de las piezas laterales 18/19 y.

P Meter as porcas M4 23 nas aberturas das peças laterais 18/19 e aparafusá-las com os parafusos (M4 x 30) 24.

DK Sæt møtrikkerne M4 23 i åbningerne på sidedelene 18/19 og skrue dem fast med skruerne (M4 x 30) 24.



D Aufhänger 25 an die Arbeitsschlauchhalterung 21 klemmen.

GB Clip the holders 25 onto work hose holder 21.

F Fixer les crochets 25 sur la fixation de tuyau de service 21.

NL Ophangers 25 op de werkslanghouder 21 klemmen.

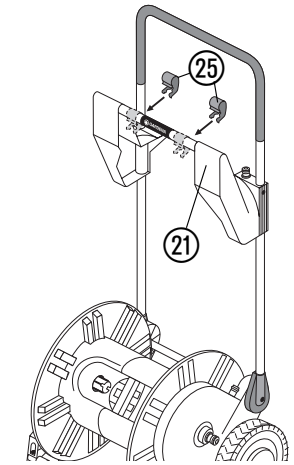
S Klämm fast upphängningsanordningen 25 på hållaren för arbetslangen 21.

I Applicare i portancia 25 sul supporto tubo 21.

E Sujetar los ganchos de colgar 25 en el soporte de la manguera de trabajo 21.

P Fixar o suspensor 25 no suporte da mangueira de trabalho 21.

DK Klem ophængene 25 på arbejdsslangeholderen 21.



D Ca. 4 m für den Arbeitsschlauch 28 vom Gartenschlauch 26 abschneiden. Gartenschlauch 26 auslegen und unter den Laufrollen 12 hindurch mit dem Hahnanschluss-Stück 14 verbinden.

GB Cut off approx. 4 m of the garden hose 26 to make the work hose 28. Lay out the garden hose 26 and connect to the tap connector 14 by feeding the hose underneath the rollers 12.

F Couper le tuyau de jardin 26 de 4 m pour le tuyau de service 28. Dérouler le tuyau de jardin 26 et le raccorder à l'adaptateur 14 par dessous les galets 12.

NL Ca. 4 m voor de werkslabg 28 van de tuinslang 26 afsnijden. Tuinslang 26 uitleggen en onder de looprollen 12 door met het kraanaansluitstuk 14 verbinden.

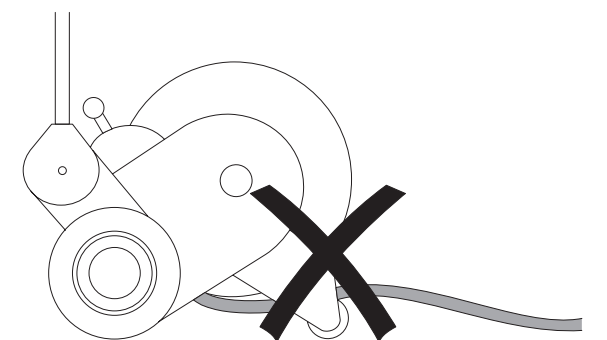
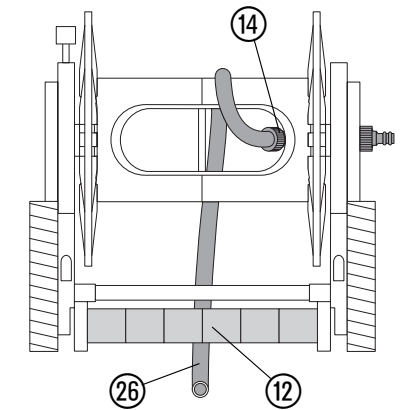
S Skär av 4 m arbetslang 28 från trädgårdsslangen 26. Lägg ut trädgårdsslangen 26 och sätt i anslutningsstycket 14 under rullarna 12.

I Dal rotolo di tubo tagliare uno spezzone - lungo da 4 metri - da accessoriare poi con una lancia. Stendere a terra il tubo restante 26, passarne un'estremità sotto al rullo anteriore 12 e collegarla all'attacco interno 14 del tamburo.

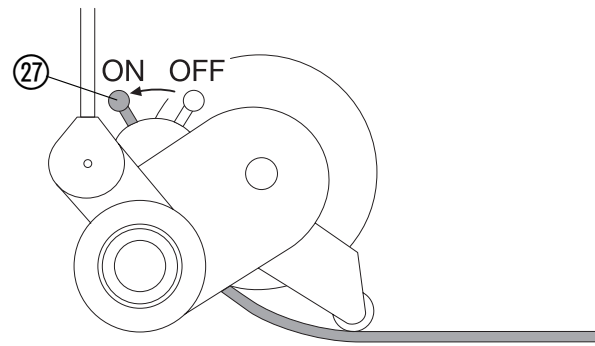
E Cortar aproximadamente 4 m de la manguera de jardín 26 para la manguera de trabajo 28. Extender la manguera de jardín 26 y enchufarla en la pieza de conexión del grifo 14 pasándola por debajo de los rodillos de rodadura 12.

P Cortar aproximadamente 4 m da mangueira normal 26 para obter a mangueira de trabalho (28). Desenrolar a mangueira normal 26 e ligá-la com a peça de ligação da torneira 14, passando por baixo dos rolos de condução 12.

DK Skær ca. 4 m af haveslangen 26 til arbejdsslangen 28. Haveslangen 26 lægges og forbindes nedenunder igennem løberullerne 12 med hanetilslutningsstykket 14.



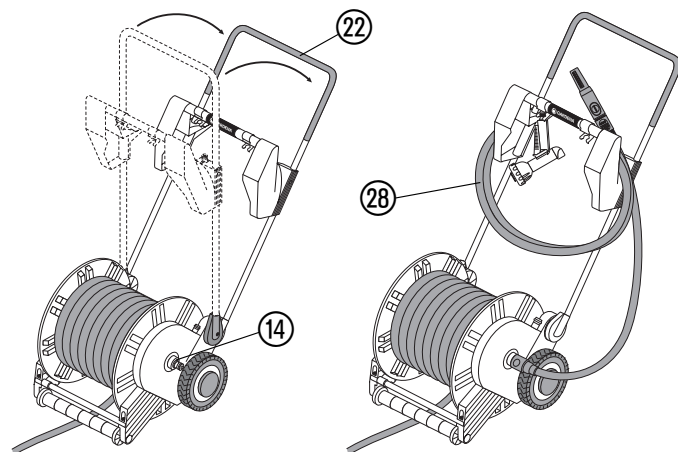
- D** Hebel 27 auf Stellung **ON** stellen, damit die Trommel angetrieben wird.
- GB** Set the lever 27 to the **ON** position so that the gears drive the drum.
- F** Positionner le levier 27 sur **ON**, afin que le tambour soit entraîné.
- NL** Hendel 27 op stand **ON** zetten zodat de trommel wordt aangedreven.
- S** Skjut spaken 27 till **ON** så att trumman driver.
- I** Posizionare la levetta 27 su **ON**.
- E** Poner la palanca 27 en la posición **ON**, para que sea accionado el tambor.
- P** Posicionar a alavanca 27 na posição **ON**, para que o tambor seja accionado.
- DK** Armen 27 stilles på position **ON**, for at tromlen startes.



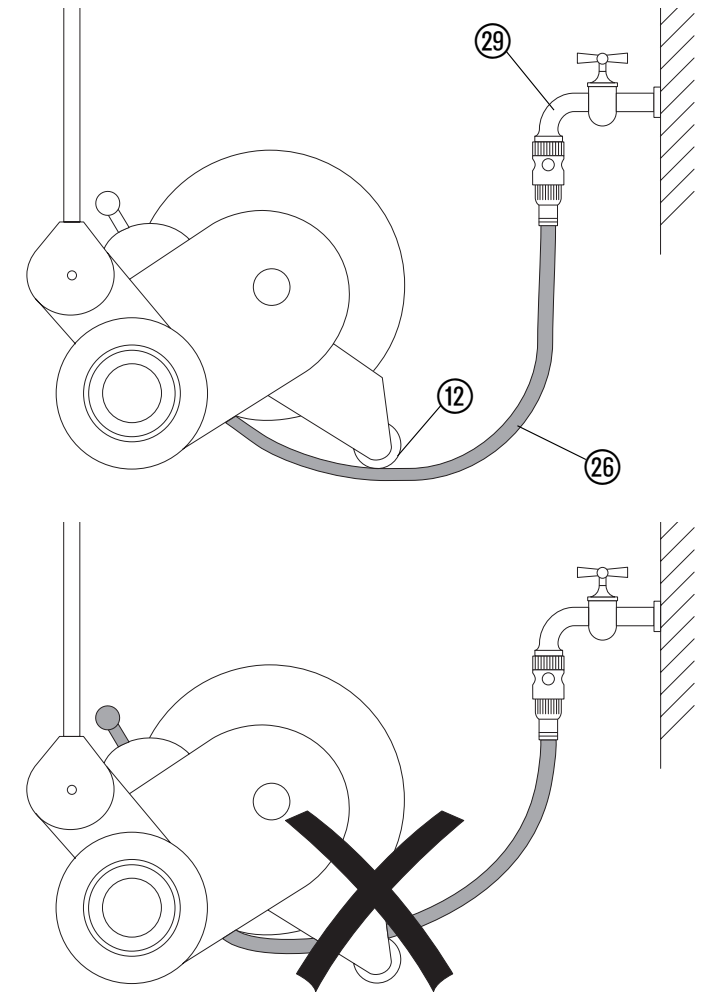
- D** Schlauchmobil **über den Gartenschlauch** 26 schieben und dabei den Gartenschlauch lagenweise aufrollen.
Beim Aufrollen knarrt die Rutschkupplung, damit der Gartenschlauch straff aufgewickelt wird.
- GB** Push the hose mobile **over the garden hose** 26. The garden hose is rolled up in layers.
The gear mechanism clicks indicating that the garden hose is rolled up tightly.
- F** Pousser le dévidoir **au dessus du tuyau de jardin** 26 afin d'enrouler le tuyau de jardin par couches successives.
L'embrayage à griffes fonctionne pendant l'enroulement afin que le tuyau de jardin soit bien enroulé et tendu.
- NL** Slangmobiel **over de tuinslang** 26 schuiven en daarbij de tuinslang laagsgewijs oprollen.
Bij het oprollen knarst de glijkoppeling opdat de tuinslang strak wordt opgewikkeld.
- S** Skjut slangvagnen **över trädgårdsslangen** 26 och rulla så upp slangen ordentligt.
Kopplingen knarrar när slangen rullas upp därför att slangen spänns.
- I** Spingere il carrello passando sopra al tubo 26 e, in tal modo, avvolgendolo automaticamente sul tamburo.
Il rumore che si avverte è originato dalla frizione che interviene per tenere ben teso il tubo.
- E** Empujar el carro portamanguera sobre la manguera de jardín 26, enrollando la manguera en capas.
Durante el enrollamiento el acoplamiento de resbalamiento tensa la manguera con un ruido perceptible.
- P** Empurrar o carro porta-manguera **por cima da mangueira normal** 26 e enrolar a mangueira neste processo, camada após camada.
Ao enrolar, ouve-se a catraca, para que a mangueira seja enrolada firmemente.
- DK** Slangevognen **skubbes over have-slangen** 26 og have-slangen oprulles lagvist.
Under oprulningen knirker glidekoblingen som tegn på at have-slangen oprulles stramt.



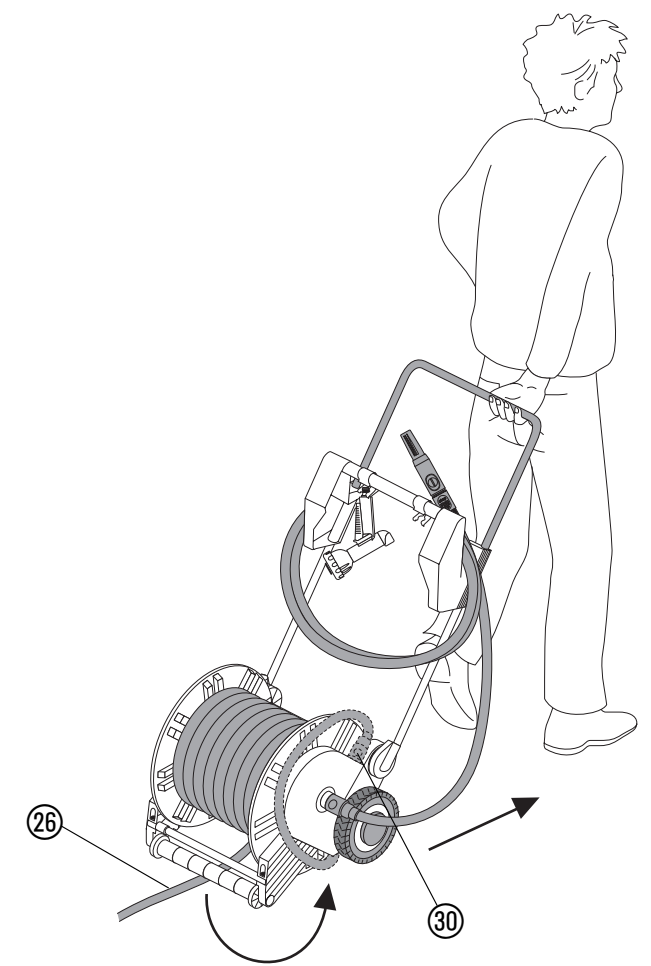
- D** Arbeitsschlauch 28 seitlich auf das Hahnanschluss-Stück 14 stecken und bei **gesenktem** Griffbügel 22 aufwickeln.
- GB** Push the work hose 28 onto the tap connector 14 at the side of the Hose Mobile and wind up the hose with the guide handle **lowered** 22.
- F** Poser le tuyau de service 28 sur le côté de l'adaptateur 14 et l'enrouler alors que l'arceau de poignée est **baissé** 22.
- NL** Werkslang 28 aan de zijkant op het kraanaansluitstuk 14 steken en bij **neergelaten** greepbeugel 22 opwickelen.
- S** Sätt ihop arbetsslangen 28 med anslutningsstycket 14 och rulla upp med grepphandtaget 22 **sänkt**.
- I** Collegare la porzione di tubo 28 precedentemente tagliata all'attacco esterno del tamburo e quindi - **inclinando** il manico 22 - avvolgerla sul supporto.
- E** Enchufar la manguera de trabajo 28 en el lado de la pieza de conexión del grifo 14 y enrollarla con la barra de sujeción 22 en posición **abajo**.
- P** Meter a mangueira de trabalho 28 lateralmente na peça de ligação da torneira 14 e enrolá-la, com o estribo 22 **rebaixado**.
- DK** Arbejds-slangen 28 sættes på siden på hanetilslutningsstykket 14 og opvikles med **sænket** holdebojle 22.



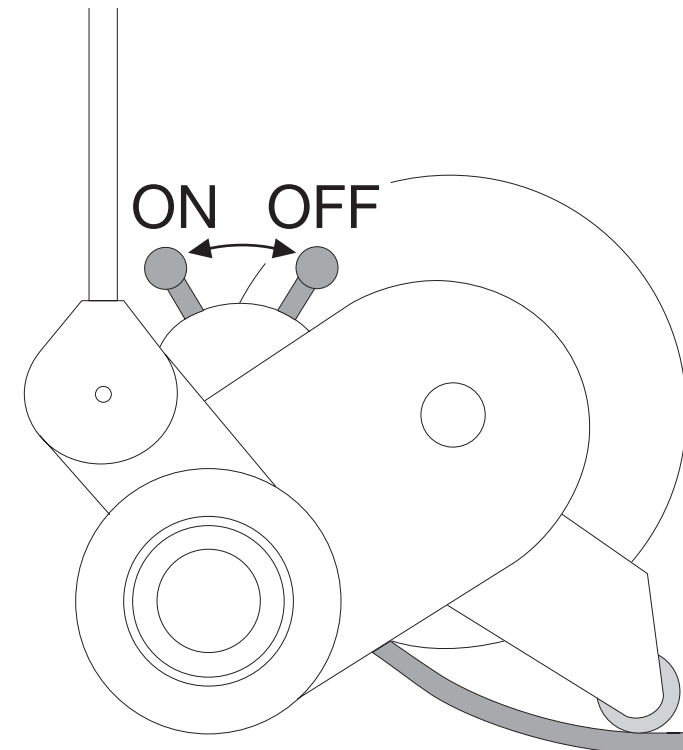
- D** Gartenschlauch 26 **unter den Laufrollen** 12 hindurch mit dem Wasserhahn 29 verbinden.
- GB** Guide the garden hose 26 **under the rollers** 12 and connect the hose to the tap 29.
- F** Raccorder le tuyau de jardin 26 **par dessous les galets** 12 au robinet d'eau 29.
- NL** Tuinslang 26 **onder de looprollen** 12 door met de waterkraan 29 verbinden.
- S** Sätt ihop trädgårdsslangen 26 med vattenkranen 29 och låt slangen löpa **under rullarna** 12.
- I** Collegare al rubinetto 29 l'estremità del tubo 26 avvolto sul carrello facendola passare sotto al rullo anteriore 12.
- E** Enchufar la manguera de jardín 26 **por debajo de los rodillos de rodadura** 12 en el grifo del agua 29.
- P** Ligar a mangueira 26 à torneira de água 29, **passando por baixo dos rolos de condução** 12.
- DK** Haveslangen 26 forbindes **igennem indunder løberullerne** 12 med vandhanen 29.



- D** Schlauchmobil **über den Gartenschlauch** 26 ziehen.
Beim Wegräumen des Schlauchwagens kann der Schlauch seitlich unter dem Schlauchwagen hindurch auf den Nippel 30 gesteckt werden (dabei Hebelstellung „OFF“ wählen).
- GB** Pull the Hose Mobile **over the garden hose** 26.
When storing the Hose Trolley, the hose can be guided underneath the side of the Hose Trolley and pushed onto the nipple 30 (make sure the lever is set to the OFF position).
- F** Tirer le dévidoir **au dessus du tuyau de jardin** 26.
Lors du rangement du chariot dévidoir, le tuyau peut être conduit latéralement sous le chariot jusqu'au raccord 30 et y être adapté (commuter à cet effet le levier en position "OFF").
- NL** Slangmobiel **over de tuinslang** 26 trekken.
Bij het opruimen van de slangwagen kan de slang aan de zijkant onder de slangwagen door de nippel 30 heen gestoken worden (kies daarbij hendeelstand "OFF").
- S** Dra slangvagnen **över trädgårdsslangen** 26.
När slangvagnen ställs undan kan slangen stoppas från sidan och underifrån igenom hålet 30 (sätt spaken på OFF).
- I** Impugnare il manico e incamminarsi verso il giardino tirandosi dietro il carrello: il tubo 26 si srotola automaticamente.
Se si vuole spostare il carrello tirandolo ma senza che il tubo si srotoli, prendere quest'ultimo da sotto il rullo, passarlo di lato e innestare l'estremità sul nipplo 30. (E' consigliabile spostare la levetta su "OFF").
- E** Empujar el carro portamanguera **sobre la manguera de jardín** 26.
Al guardar el carro se puede enchufar la manguera lateralmente en la boquilla 30 pasándola por debajo del carro (poner la palanca en la posición "OFF").
- P** Puxar o carro porta-manguera **por cima da mangueira** 26.
Ao arrumar o carro porta-manguera, pode inserir o niple 30 na mangueira, passando lateralmente por baixo do carro porta-manguera (neste processo, seleccionar a posição da alavanca "OFF").
- DK** Slangevognen trækkes **over have-slangen** 26.
Når slangevognen pakkes væk, kan slangen fastgøres fra siden gennem niplen 30 under slangevognen (vælg herved armstilling "OFF").



- D** Aufwickelstellung: **ON** = Trommel angetrieben
Transportstellung: **OFF** = Trommel nicht angetrieben
Wenn sich der Hebel ⑦ nicht in Position **ON** stellen lässt,
die Schlauchtrommel ein Stück von Hand drehen.
→ Vor der Frostperiode das Schlauchmobil frostsicher lagern.
- GB** Winding position: **ON** = drum is driven
Wheeling position: **OFF** = drum is not driven
If you cannot move the lever ⑦ to the **ON** position, turn the hose drum
a little by hand.
→ Store the Hose Mobile away from frost before the first frost sets in.
- F** Position d'enroulement : **ON** = tambour entraîné
Position de transport : **OFF** = tambour non entraîné
Si le levier ⑦ ne peut pas être mis en position **ON**, tourner le tambour
de quelques centimètres à la main.
→ Ranger le dévidoir à l'abri du gel avant l'hiver.
- NL** Opwikkelstand: **ON** = trommel aangedreven
Transportstand: **OFF** = trommel niet aangedreven
Als de hendel ⑦ niet op de stand **ON** gezet kan worden,
de slangtrommel een stukje met de hand draaien.
→ Voor de vorstperiode het slangmobiel vorstvrij opbergen.
- S** Upprullning aktiv: **ON** = trumman drivs
Vid transport: **OFF** = trumman drivs inte.
Går inte spaken ⑦ att ställa på **ON**, vrid upp lite slang för hand.
→ Lagra slangvagnen på frostsäker plats.
- I** **ON** (tubo sotto al rullo) = per avvolgere/srotolare il tubo automaticamente.
OFF (tubo sopra al rullo) = per spostare il carrello senza
avvolgere/srotolare il tubo.
Se lo spostamento della levetta ⑦ risulta difficile, ruotare leggermente il
tamburo.
→ Prima dell'inverno riporre il carrello in luogo riparato.
- E** Posición de enrollamiento: **ON** = tambor accionado.
Posición de transporte: **OFF** = tambor no accionado
Si la palanca ⑦ no se puede poner en la posición **ON**,
girar una vuelta el tambor con la mano.
→ Guardar el carro portamanguera protegido contra las heladas al
comienzo del invierno.
- P** Posição de enrolar: **ON** = Tambor accionado
Posição de transporte: **OFF** = Tambor não accionado
Caso estiver impossível, colocar a alavanca ⑦ na posição **ON**,
rodar o tambor de mangueira um bocuado manualmente.
→ Antes da época de geadas, guardar o carro porta-mangueira
ao abrigo de geadas.
- DK** Opviklingsposition: **ON** = Tromlen er aktiveret
Transportposition: **OFF** = Tromlen er ikke aktiveret
Hvis armen ⑦ ikke kan stilles i position **ON**, skal slangetromlen drejes
en anelse med hånden.
→ Før frostperioder skal slangevognen opbevares frostfrit.



Service

<p>Deutschland GARDENA Kress + Kastner GmbH GARDENA Service Hans-Lorenser-Straße 40 D-89079 Ulm Produktfragen: (07 31) 490-123 Reparaturen: (07 31) 490-290</p>	<p>Bulgaria / България ДЕНЕКС ООД София 1797 Бул. "Г.М.Димитров" 16 ет. 4</p>	<p>Finland Habitec Oy Martinkyläntie 52 01720 Vantaa</p>	<p>Italy GARDENA Italia S.r.l. Via Donizetti 22 20020 Lainate (MI)</p>	<p>Polen GARDENA Polska Sp. Z.o.o. Szymanów 9 d 05-532 Baniocza</p>	<p>Spain ANMI Andreu y Miriam S.A. Calle Pere IV, 111 08018 Barcelona</p>
<p>Argentina Argensem S. A. Venezuela 1075 (1618) El Talar – Buenos Aires</p>	<p>Canada GARDENA Canada Ltd. 100, Summerlea Road Brampton, Ontario Canada L6T 4X3</p>	<p>France GARDENA France BP 50080 Z.A.C. Paris Nord II 95948 ROISSY C.D.G. Cedex</p>	<p>Japan KAKUJAI Mfg. Co. Ltd. 1-4-4, Itachibori Nishi-ku Osaka 550</p>	<p>Portugal MARKT (Portugal), Lda. Recta da Granja do Marquês Rua de São Pedro Algueirão 2725-596 Mem Martins</p>	<p>Sweden GARDENA Svenska AB Box 9003 20039 Malmö</p>
<p>Australia NYLEX Corporation Ltd. 25-29 Nepean Highway P.O. Box 68 Mentone, Victoria 3194</p>	<p>Chile Antonio Martinic Y CIA. LTDA. Gilberto Fuenzalida 185 Loc. Las Condes – Santiago</p>	<p>Great Britain GARDENA UK Ltd. 27 – 28 Brenkley Way Blezard Business Park Seaton Burn Newcastle upon Tyne NE13 6DS</p>	<p>Luxembourg Magasins Jules Neuberger Grand Rue 30 Case Postale No. 12 Luxembourg 2010</p>	<p>Republic of Ireland Michael McLoughlin & Sons Hardware Limited Long Mile Road Dublin 12</p>	<p>Switzerland GARDENA Kress + Kastner AG Bitzberg 1 8184 Bachenbülach</p>
<p>Austria GARDENA Österreich Gesellschaft m.b.H. Stettnerweg 11 – 15 2100 Korneuburg</p>	<p>Costa Rica Compania Exim Euroberoamericana S. A. 350 Sur del Automercado Los Yoses San Pedro</p>	<p>Greece Agrokip G. Psomadopoulos & Co. 20, Lykourgou str. Kallithea Athens</p>	<p>Netherlands GARDENA Nederland B.V. Postbus 50176 1305 AD Almere</p>	<p>Russland / Россия АО АМИДА ТТЦ ул. Мосфильмовская 66 117330 Москва</p>	<p>Turkey Dost Dis Ticaret Mümesillik A. Ş. Yeşilbağlar Mah. Başkent Cad.No. 26 Pendik – Istanbul/Turkey</p>
<p>Belgium MARKT (Belgium) NV/SA Sterrebeekstraat 163 1930 Zaventem</p>	<p>Cyprus FARMOKIPIKI LTD. P.O. Box 7098 74, Digeni Akritia Ave. 1641 Nicosia</p>	<p>Hungary GARDENA Magyarország Kft. Késmárk utca 22 1158 Budapest</p>	<p>Neth. Antilles Jonka Enterprises N.V. Sta. Rosa Weg 196 P.O. Box 8200 Curaçao</p>	<p>Singapore Variware Holland Road Shopping Centre 227-A 1st Fl., Unit 29 Holland Avenue Singapore 1027</p>	<p>Ukraine / Украина АОЗТ АЛЬЦЕСТ г. Киев 01033 ул. Гайдара 50</p>
<p>Brazil M. Cassab Av. das Nações Unidas, 20.882 Santo Amaro, CEP 04795-000 São Paulo – S. P.</p>	<p>Czech Republic GARDENA spol. sr. o. Řípská 20a, č. p. 1153 62700 Brno</p>	<p>Iceland Heimilistaeki hf Saetun 8 P.O. Box 5340 125 Reykjavik</p>	<p>New Zealand NYLEX New Zealand Private Bag 94001 South Auckland Mail Centre 10 Offenhauser Drive East Tamaki, Manukau</p>	<p>Slowenia / Croatia Silk d.o.o. Trgovina Brodišče 15 1236 Trzin</p>	<p>USA GARDENA 3085 Shawnee Drive Winchester, VA 22604</p>
	<p>Denmark GARDENA Danmark A/S Naverland 8, Box 1462 2600 Glostrup</p>		<p>Norway GARDENA Norge A/S Postboks 214 2013 Skjetten</p>	<p>South Africa GARDENA South Africa (Pty) Ltd. P.O. Box 11534 Vorna Valley 1686</p>	<p>2643-20.960.02/0001 GARDENA Kress + Kastner GmbH Postfach 2747, D-89070 Ulm http://www.gardena.com</p>