

Art. 2516

D Gebrauchsanweisung

Accu-Strauchschere

GB Operating Instructions

Accu Shrub Shears

F Mode d'emploi

Taille-buissons sur accu

NL Gebruiksaanwijzing

Accu-buxusschaar

S Bruksanvisning

Accu Busktrimmer

I Istruzioni per l'uso

Cesoie a batteria

E Manual de instrucciones

Recortasetos sin cable

P Instruções de utilização

Tesoura para arbustos com acumulador

D

Bitte lesen Sie diese Gebrauchsanweisung vor Montage und Inbetriebnahme Ihres Gerätes sorgfältig.

Beim Lesen der Gebrauchsanweisung bitte die Umschlagseite herausklappen.

Inhaltsverzeichnis	Seite
1. Technische Daten	5
2. Hinweise zur Gebrauchsanweisung	5
3. Ordnungsgemäßer Gebrauch	5
4. Inbetriebnahme	5
5. Wartung, Pflege, Aufbewahrung	6
6. Entsorgung / Recycling	7
7. Hinweise zur ordnungsgemäßen Benutzung, Sicherheitshinweise	7
Garantie	39

GB

Please read these operating instructions carefully before assembling and using your Accu Shrub Shears.

Unfold inside cover page to read the operating instructions.

Contents	Page
1. Technical Data	10
2. Operating Instructions Information	10
3. Proper Use	10
4. Putting into Operation	10
5. Maintenance, Care, Storage	11
6. Disposing of and Recycling Accus	12
7. Advice for Proper Use / Safety Instructions	12
Guarantee	39

F

Nous vous remercions de bien vouloir lire attentivement ce mode d'emploi avant le montage et l'utilisation de votre taille-buissons sur accu.

Dépliez le 2ème volet de la couverture pour avoir les illustrations sous les yeux pendant la lecture du mode d'emploi.

Contenu	Page
1. Caractéristiques techniques	14
2. Informations sur le mode d'emploi	14
3. Domaine d'utilisation	14
4. Mise en service	14
5. Entretien et rangement	15
6. Recyclage des accus	16
7. Conseils de sécurité et précautions d'emploi	16
Garantie	39

NL

Lees deze gebruiksaanwijzing voor de montage en in gebruikname van het apparaat zorgvuldig door. Bij het lezen van de gebruiksaanwijzing de omslagzijde open slaan.

Inhoudsopgave	Pagina
1. Technische gegevens	18
2. Aanwijzing bij de gebruiksaanwijzing	18
3. Juiste gebruik	18
4. Ingebruikname	18
5. Verzorging, onderhoud, opslag	19
6. Opslag van afval/recycling	20
7. Aanwijzing voor het juiste gebruik, veiligheidstips	20
Garantie	39

S

Läs omsorgsfullt igenom bruksanvisningen och säkerhetsföreskrifterna innan Du tar Busktrimmern i bruk. Ha omslaget utvikt när Du läser bruksanvisningen.

Innehåll	Sida
1. Tekniska data	22
2. Viktig information	22
3. Avsedd användning	22
4. Användning	22
5. Underhåll, skötsel och förvaring	23
6. Skrotning / Återvinning	23
7. Säkerhetsföreskrifter	24
Garanti	40

I

Prima di montare e mettere in uso l'attrezzo, leggere attentamente le istruzioni tenendo aperto il pieghevole per avere sott'occhio i disegni esplicativi.

Indice	Pagina
1. Dati tecnici	26
2. Avvertenze	26
3. Uso corretto	26
4. Messa in uso	26
5. Manutenzione	27
6. Smaltimento e riciclo della batteria	28
7. Norme d'uso e di sicurezza	28
Garanzia	40

E

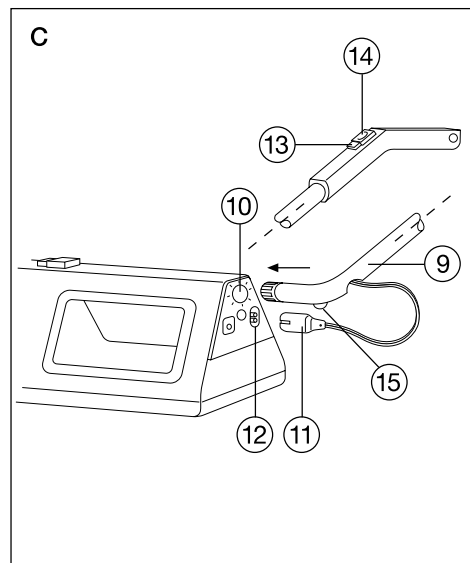
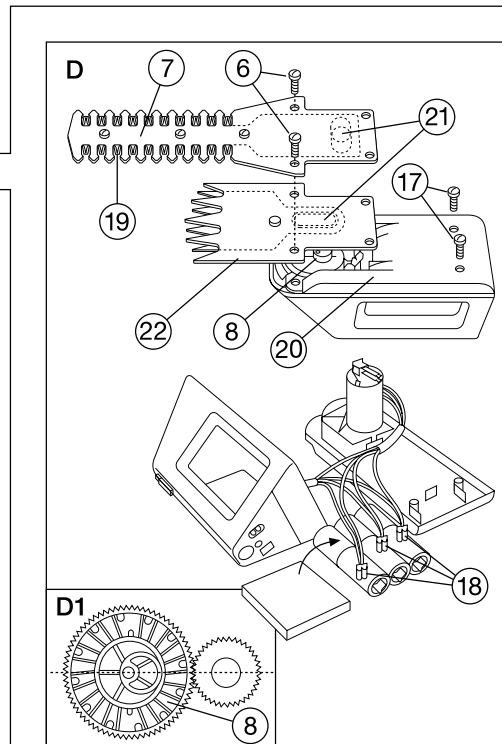
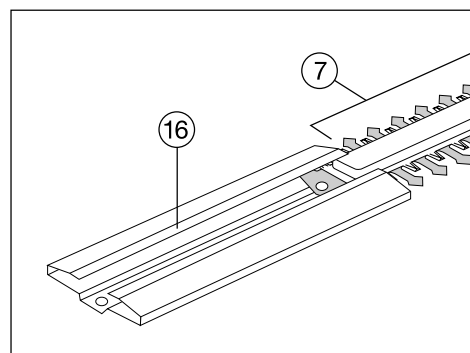
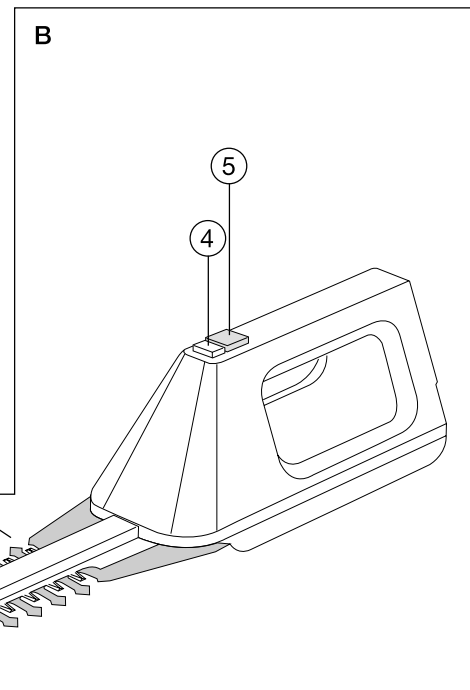
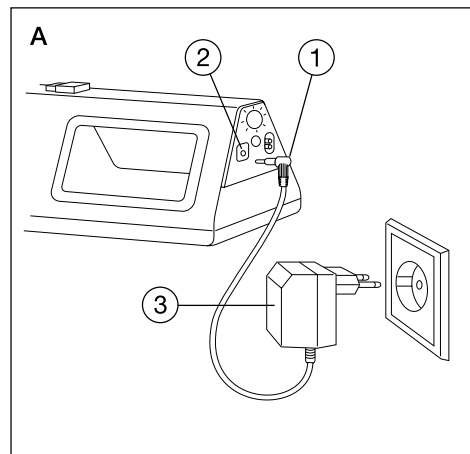
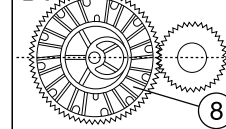
Antes del montaje y puesta en servicio rogamos una atenta lectura del presente manual de instrucciones. Desdoble la portada para su lectura.

Indice	Página
1. Datos técnicos	30
2. Indicaciones al manual de instrucciones	30
3. Uso correcto	30
4. Puesta en marcha	30
5. Mantenimiento, cuidados, almacenamiento	31
6. Eliminación / Reciclaje	32
7. Indicaciones para un uso correcto / indicaciones de seguridad	32
Garantía	40

P

Leia atentamente estas instruções antes de montar ou utilizar esta Tesoura para arbustos. Para ler este manual de instruções, desdobre a capa.

Indice	Página
1. Dados técnicos	34
2. Informação sobre as instruções de utilização	34
3. Utilização correcta	34
4. Operação inicial	34
5. Manutenção, conservação, armazenamento	36
6. Eliminação / Reciclagem	36
7. Conselhos para uma utilização correcta / instruções de segurança	36
Garantia	40

**D1**

Beachten Sie die Sicherheitshinweise auf dem Gerät:
 Please adhere to the following safety instructions on the unit:
 Respectez les instructions de sécurité figurant sur l'appareil :
 Houdt u zich aan de veiligheidsvoorschriften op het apparaat:
 Följ bruksanvisningen noga:
 Attenzione ai simboli di sicurezza riportati sull'attrezzo :
 Observen las indicaciones de seguridad en el aparato:
 Por favor siga atentamente as instruções de segurança fornecidas no aparelho:



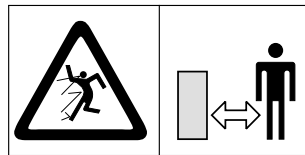
Warnung! Vor Inbetriebnahme
 Gebrauchsanweisung lesen!
 Warning!
 Read instruction handbook!
 Attention ! Merci de lire attentivement le mode d'emploi avant d'utiliser cet appareil !
 Let op! Voor ingebruikname de gebruiksaanwijzing lezen!

Varning! Läs igenom bruksanvisningen före användning.
 Attenzione! Prima di mettere in funzione l'attrezzo, leggere le istruzioni per l'uso!
 ¡Atención! Antes de la puesta en marcha, lea el manual de instrucciones.
 Atenção! Leia o Manual de instruções antes da utilização!



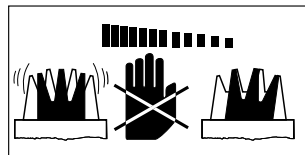
Vor Regen und Nässe schützen!
 Do not use in rain or wet conditions!
 Protégez l'appareil de la pluie et de l'humidité !
 Niet aan vocht blootstellen!

Använd inte maskinen i regn eller fuktig miljö!
 Proteggere l'attrezzo da pioggia e umidità!
 ¡Proteja el aparato de la lluvia y la humedad!
 Proteja o aparelho da chuva e da humidade!



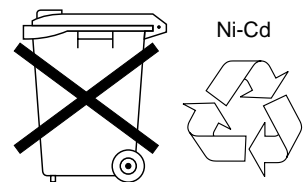
Dritte aus dem Gefahrenbereich fernhalten!
 Keep bystanders away!
 Maintenez hors de la zone de travail toute autre personne.
 Houdt omstanders uit de buurt!

Tillse att inga obehöriga vistas i området!
 Tenere lontano i terzi dalla zona di lavoro!
 ¡Mantener alejados a terceros del área de trabajo!
 Mantenha terceiros fora da área de perigo!



Werkzeug läuft nach!
 Tool goes behind!
 Attention ! Les lames ne s'arrêtent pas immédiatement.
 Machine loopt door!
 Skärverktyget fortsätter att rotera ett tag efter motorn stängts av!

Attenzione! Quando si spegne l'attrezzo, le lame si muovono ancora alcuni istanti per inerzia.
 ¡Atención! Funcionamiento por inercia.
 Atenção! Após desligar o interruptor, o aparelho ainda continua em movimento alguns instantes.



Entsorgung der Ni-Cd-Zellen bitte gemäß Angaben in dieser Gebrauchsanweisung.
 Disposal of Ni-Cd cells only as per instructions in this booklet.
 Pour le recyclage des accus, reportez-vous aux informations portées dans le mode d'emploi.
 De Ni-Cd cellen niet met het normale huisvuil meegeven maar apart inleveren als klein chemisch afval.

Hantering av använda Ni-Cd-batterier skall ske enligt information i denna bruksanvisning.
 Per lo smaltimento delle batterie al nickel-cadmio attenersi alle indicazioni riportate nelle presenti istruzioni.
 Depositarlo en los contenedores de reciclaje según las instrucciones.
 Para a eliminação das células Ni-Cd, proceda, por favor, como descrito nas instruções de manejo.

Taille-buissons sur accu GARDENA

1. Caractéristiques techniques

Accu	6 x 1,2 V soit 7,2 V
Alimentation	230 V / 50 Hz
Temps de charge	
– pour des accus vides	20 heures
– d'entretien	14 heures
Autonomie (pleine charge)	60 min. env. (en fonction des végétaux à couper)
Longueur de coupe	170 mm
Puissance acoustique $L_{WA}^{1)}$	77 dB (A)
Niveau de vibrations transmises aux mains $a_{vhw}^{2)}$	< 2,5 ms ⁻²

Procédé de mesure selon ¹⁾ directive 2000/14/CE ²⁾ prNE 50260

2. Informations sur le mode d'emploi

Conservez précieusement ce mode d'emploi et suivez les indications qui y figurent. Il vous permettra d'utiliser votre

outil longtemps et en toute sécurité.



Pour des raisons de sécurité, l'utilisation de

l'appareil est déconseillée aux personnes de moins de 16 ans ou n'ayant pas lu et compris ce mode d'emploi.

3. Domaine d'utilisation

Le taille-buissons sur accu GARDENA est destiné à couper des plantes grimpantes, des arbustes et des buissons isolés dans les jardins privés.

Il est destiné à un usage privé et domestique, ce qui suppose une utilisation hors domaines publics ou professionnels.

L'observation par l'utilisateur des consignes indiquées dans cette notice est une condition nécessaire au bon fonctionnement et à un entretien satisfaisant de l'outil.



Attention ! Pour éviter tout risque de blessures, utilisez l'outil conformément à son domaine d'utilisation :

ne l'utilisez en aucun cas pour couper l'herbe ou les bordures de gazon, ou pour broyer les végétaux.



Attention ! En raison des risques de blessures corporelles, l'accu ne doit jamais être utilisé comme source d'énergie pour d'autres appareils.

4. Mise en service

4.1 Eléments fonctionnels

- ① Câble de chargeur
- ② Prise
- ③ Chargeur
- ④ Verrouillage de sécurité sur l'appareil
- ⑤ Interrupteur
- ⑥ Vis
- ⑦ Lame
- ⑧ Roue excentrique
- ⑨ Manche multidirectionnel (accessoire en option)
- ⑩ Logement de manche

- ⑪ Fiche de connexion du manche
- ⑫ Prise pour fiche du manche
- ⑬ Verrouillage de sécurité sur le manche
- ⑭ Interrupteur sur le manche
- ⑮ Bouton de déverrouillage du manche
- ⑯ Protection des lames
- ⑰ Vis du boîtier
- ⑱ Alvéoles pour câbles
- ⑲ Lame supérieure
- ⑳ Patin

- ㉑ Coulisse
- ㉒ Lames cisaille à gazon (accessoire en option)

4.2 Préparatifs pour la mise en service (fig. A)

Le taille-buissons sur accu doit être rechargé comme suit, **avant la première mise en service et lorsque la capacité des accus est épuisée :**

1. Raccordez le câble de chargeur ① à la prise ② du taille-buissons.
2. Raccordez ensuite le chargeur ③ à la prise secteur. La recharge dure environ 20 heures.

4.3 Montage du manche multidirectionnel (accessoire en option) et mise en service (fig. C)

Le manche multidirectionnel GARDENA, réf. 2354 (non fourni), permet d'utiliser le taille-buissons sur accu aussi pour couper les plantes grimpantes et les buissons plus hauts. Il est alors possible de tourner le manche ou l'appareil de 45°.

Montez le manche multidirectionnel comme suit :

1. Poussez le verrouillage de sécurité sur l'appareil vers la droite pour le verrouillage (position 0).
2. Introduisez le manche multidirectionnel ⑨.
3. Insérez la fiche de connexion du manche ⑪ dans la prise ⑫. L'appareil est maintenant prêt à fonctionner.
4. Déverrouillez uniquement le verrouillage de sécurité ⑬ sur le manche et
5. Appuyez sur l'interrupteur ⑭ du manche pour mettre l'appareil en marche.

4.4 Démontage du manche multidirectionnel

1. Arrêtez le taille-buissons en lâchant l'interrupteur sur le manche ⑭ et protégez-vous contre toute mise en marche involontaire à l'aide du verrouillage de sécurité sur le manche ⑬.
- Attention ! Risque de blessures : attendez l'arrêt complet de la lame !**
2. Déconnectez la fiche du manche ⑪ de la prise ⑫.
3. Enfoncez le bouton de déverrouillage ⑬ et retirez le manche de son logement.

4.5 Mise en marche de l'appareil (fig. B)

Le verrouillage de sécurité ④ empêche toute mise en marche involontaire.

Pour mettre l'appareil en marche :

1. Poussez le verrouillage ④ vers la gauche. Appuyez sur l'interrupteur ⑤. L'appareil démarre.
2. Pour arrêter l'appareil, lâchez l'interrupteur.
- Attention : les lames ne s'arrêtent pas immédiatement !**

Conseil : ne rechargez l'accu qu'en cas de baisse de puissance.



Important ! Les dispositifs de sécurité installés sur l'appareil par le fabricant ne doivent en aucun cas être enlevés ou court-circuités (par exemple en installant un

5. Entretien et rangement

5.1 Entretien

Un bon entretien doit vous assurer le bon état de marche de votre taille-buissons. En vérifiant régulièrement les vis, d'éventuelles fissures ou autres dommages et en remplaçant les pièces endommagées ou usées, vous prévenez les accidents et les pannes.

Les réparations ne doivent être effectuées que par le Service Après-Vente de GARDENA ou l'un des Centres SAV agréés.



Attention : procédez comme suit avant tout travail, contrôle, nettoyage et remise en état du taille-buissons sur accu :

1. **Poussez le verrouillage de sécurité ④ vers la droite (position 0) pour des raisons de sécurité.**
2. **Déconnectez l'appareil du secteur s'il est en charge-mment.**

interrupteur sur le manche). **Risque de blessures – l'appareil ne s'arrêterait plus automatiquement.**

4.6 Changement de lames (fig. D/D 1)

Montage des lames taille-haies

1. Faites glisser la lame supérieure ⑩ complètement en arrière.
2. Positionnez la coulisse ㉑ au centre du trou oblong.
3. Tournez la roue excentrique ⑧ selon fig. D 1.
4. Guidez la lame sous les ergots du patin ㉒.
- Conseil :** veillez au bon guidage de la roue excentrique ⑧ dans la coulisse ㉑.
5. Vissez.

Conseil : nettoyez l'espace d'engrenage avant la mise en place de nouvelles lames. Graissez les roues dentées avec un peu de graisse sans acides (vaseline). Huilez légèrement les lames avant et après chaque utilisation (pas de graisse) !

Montage des lames pour cisaille à gazon GARDENA, réf. 2346.

A la place des lames taille-haies vous pouvez monter les lames pour cisaille à gazon, réf. 2346. Le montage se fait en analogie avec le montage des lames taille-haies (voir ci-dessus).

Nettoyez les lames après chaque utilisation. Huilez-les avec une huile à basse viscosité (spray).



Pour éviter tout dommage corporel ou matériel, ne projetez pas d'eau sur l'outil, surtout pas avec un jet d'eau.



Vérifiez régulièrement l'état du système de coupe et, en cas d'endommagement, remettez-le en état aussitôt.

5.2 Rangement

1. Glissez la protection ⑩ fourni sur la lame ⑦ du taille-buissons sur accu.
2. Entreposez l'appareil à un endroit sec, protégé du gel et inaccessible aux enfants.

5.3 Remplacement des accus (fig. D)

1. Desserrez les vis ⑥ et retirez la lame ⑦.
2. Desserrez les vis du boîtier ⑰ puis retirez la partie inférieure du boîtier.
3. Enlevez les alvéoles pour câbles ⑱ du bloc-accu.

4. Le montage du nouveau bloc-accu s'effectue dans l'ordre inverse.

⚠ Attention ! Les éléments de contacts ne doivent jamais être reliés par du métal. Risque de court-circuit – danger d'incendie !

6. Recyclage des accus

Votre taille-buissons sur accu GARDENA contient une batterie sèche équipée d'éléments d'accumulation nickel-cadmium.

Après épuisement, cette batterie ne doit pas être jetée à la poubelle mais recyclée. Retournez-la alors chez

GARDENA France, Service Après-Vente, BP 50080, 95948 ROISSY CDG Cedex ou rapportez-la à votre distributeur GARDENA.

7. Conseils de sécurité et précautions d'emploi

⚠ Vérifications avant toute utilisation

Avant chaque utilisation, vérifiez l'état de l'appareil. Ne l'utilisez que si tous les dispositifs de sécurité et les lames sont en parfait état de fonctionnement. Ne supprimez aucun de ces dispositifs de sécurité.

Assurez-vous, avant de commencer à travailler, que le taille-buissons ne risque pas de heurter un obstacle. Écartez tout obstacle avant de le mettre en marche. Si, en cours d'utilisation, l'appareil heurte un obstacle, mettez-le hors service avant de libérer les lames.

⚠ Utilisation/ Responsabilité

Attention ! Cet appareil peut occasionner des blessures graves.

Utilisez-le conformément à son mode d'emploi et à son domaine d'utilisation.

Ne travaillez pas au-delà des capacités de taille indiquées.

Vous travaillerez mieux, et avec une plus grande sécurité.

Maintenez toujours le poignée sèche et propre, exempte d'huile et de gras.

Concentrez-vous sur votre travail. Vous êtes responsable de la sécurité dans la zone de travail.

Veillez à une zone de travail dégagée. Une zone de travail encombrée peut provoquer des accidents.

Veillez à ce qu'aucune autre personne (en particulier des enfants) ou aucun animal ne se trouve à proximité de l'endroit où vous travaillez. En cas d'accident, vous seriez responsable.

Portez une tenue de travail appropriée. Évitez de porter des vêtements amples, des bijoux qui pourraient s'accrocher à l'appareil ou de travailler jambes et bras nus. Munissez-vous de gants, de bonnes chaussures résistantes, d'un pantalon long pour protéger vos jambes et de lunettes de protection.

Veillez à travailler dans une position stable et sûre, notamment si vous utilisez une échelle ou si vous êtes sur un endroit avec des marches.

Évitez de reculer pendant que l'outil fonctionne : vous risquez de trébucher.

Veillez à ce que le carter du moteur et la prise soient toujours exempts de dépôts.

N'utilisez jamais le taille-buissons à proximité de liquides ou de gaz inflammables.

Si en cours d'utilisation les lames se bloquent sur un obstacle, mettez l'appareil hors service et dégagez les lames.

Travaillez dans des conditions de visibilité suffisante.

⚠ Interruption de travail

Ne laissez jamais le taille-buissons sans surveillance dans la zone de travail. Si vous interrompez votre travail, entreposez l'appareil à un endroit sûr. Mettez l'appareil hors service ! Poussez le verrouillage de sécurité en position 0.

Arrêtez le taille-buissons et poussez le verrouillage de sécurité sur position 0 quand vous le déplacez pour vous rendre dans une autre zone de travail.

La lame doit être munie de sa protection lors du transport.

F

⚠ Tenez compte de votre environnement

Familiarisez-vous avec votre environnement. Soyez attentifs aux dangers éventuels qui pourraient être masqués par le bruit de l'outil.

Tenez compte de l'environnement : ne travaillez pas sous la pluie, dans une zone humide, dans ou à proximité de piscines ou bassins.

⚠ Précautions d'emploi / Danger d'incendie

Ne chargez pas le bloc-accu si le niveau de température est trop élevé ou s'il a été exposé au soleil. Laissez-le d'abord refroidir.

N'exposez pas le bloc-accu directement au soleil pendant son chargement.

Ne chargez pas le bloc-accu à proximité de produits ou de matières acides ou inflammables : danger d'incendie !

Seul un chargeur GARDENA d'origine ou un chargeur fourni par nos ateliers peut être utilisé.

N'utilisez pas le chargeur pour recharger des piles ou des batteries non rechargeables (danger d'incendie).

Ne faites pas fonctionner le taille-buissons pendant qu'il est en chargement.

Un bloc-accu, même lorsqu'il est usagé, ne doit pas être jeté dans un feu ou laissé à proximité de flammes : danger d'explosion !

Attention ! Les contacts ne doivent jamais être reliés par du métal ou toute autre pièce

conductrice. Risque de court-circuit et danger d'incendie !

Pour tout défaut de fonctionnement, adressez-vous au Service Après-Vente de GARDENA France, BP 50080, 95948 ROISSY CDG Cedex.

Nous vous signalons expressément que GARDENA n'est pas responsable des dommages causés par ses appareils, dans la mesure où ceux-ci seraient causés par une réparation non conforme, dans la mesure où, lors d'un échange de pièces, les pièces d'origine GARDENA n'auraient pas été utilisées, ou si la réparation n'a pas été effectuée par le Service Après-Vente GARDENA ou l'un des Centres SAV agréés GARDENA. Ceci est également valable pour tout ajout de pièces et d'accessoires autres que ceux préconisés par GARDENA.

F

Certificat de conformité aux directives européennes

Le constructeur, soussigné : GARDENA Kress + Kastner GmbH · Hans-Lorenser-Str. 40 · D 89079 Ulm déclare qu'à la sortie de ses usines le matériel neuf désigné ci-dessous était conforme aux prescriptions des directives européennes énoncées ci-après et conforme aux règles de sécurité et autres règles qui lui sont applicables dans le cadre de la Communauté Européenne.

Toute modification portée sur cet appareil sans l'accord exprès de GARDENA supprime la validité de ce certificat.

Désignation du matériel :
Taille-buissons sur accu

Référence : 2516

Directives européennes :
Directive "machines" 98/37/CE
89/336/CE sur la compatibilité électromagnétique
Directive 73/23/CE sur la basse tension

Directive 93/68/CE
Directive 2000/14/CE

Normes européennes harmonisées :
NE 292-1 / NE 292-2 /
NE 774 / NE 50144-1 et 2-15

Puissance acoustique :
mesurée : 77 dB (A)
garantie : 78 dB (A)

Date d'apposition
du marquage CE : 1998

Fait à Ulm, le 08.01.2002



Thomas Heintz
Direction technique

Désignation du matériel :
Chargeur

Type : NL 12

Référence : 2105

Directives européennes :
89/336/CE sur la compatibilité électromagnétique

Directive 73/23/CE sur la basse tension
Directive 93/68/CE

Normes européennes harmonisées :
NE 60335-1

Date d'apposition
du marquage CE : 1993

Fait à Ulm, le 02.08.1999



Thomas Heintz
Direction technique

D

Garantie

GARDENA gewährt für dieses Produkt die gesetzliche Garantie (ab Kaufdatum). Diese Garantieleistung bezieht sich auf alle wesentlichen Mängel des Gerätes, die nachweislich auf Material- oder Fabrikationsfehler zurückzuführen sind. Sie erfolgt durch die Ersatzlieferung eines einwandfreien Gerätes oder durch die kostenlose Reparatur des eingesandten Gerätes nach unserer Wahl, wenn folgende Voraussetzungen gewährleistet sind:

- Das Gerät wurde sachgemäß und laut den Empfehlungen in der Gebrauchsanweisung behandelt.
- Es wurde weder vom Käufer noch von einem Dritten versucht, das Gerät zu reparieren.

Das Verschleißteil Scherenmesser ist von der Garantie ausgeschlossen.

Diese Hersteller-Garantie berührt die gegenüber dem Händler/Verkäufer bestehenden Gewährleistungsansprüche nicht.

GB

Guarantee

GARDENA honours the guarantee legally required for this product (starting from the date of purchase). This guarantee covers all serious defects of the unit that can be proved to be material or manufacturing faults. Under guarantee we will either replace the unit or repair it free of charge if following conditions apply:

- The unit must have been handled properly and in keeping with the requirements of the operating instructions.
- Neither the purchaser or a non-authorised third party have attempted to repair the unit.

The Blade is a wearing parts and is not covered by the guarantee.

This manufacturer's guarantee does not affect the user's existing warranty claims against the dealer/seller.

F

Garantie

GARDENA accorde pour cet appareil la garantie légale à compter du jour de l'achat. Elle comprend le remplacement gratuit des pièces défectueuses ou de l'appareil, le choix en étant laissé à la libre initiative de GARDENA. En tout état de cause s'applique la garantie légale couvrant toutes les conséquences des défauts ou vices cachés (article 1641 et suivants du Code Civil).

Pour que ces garanties soient valables, les conditions suivantes doivent être remplies :

- L'appareil a été manipulé de manière adéquate, suivant les instructions du mode d'emploi.
- Il n'y a eu aucun essai de réparation, ni par le client, ni par un tiers.

Les lames sont des pièces d'usure et sont par conséquent exclues de la garantie.

Une intervention sous garantie ne prolonge pas la durée initiale de la garantie contractuelle.

Toutes les revendications dépassant le contenu de ce texte ne sont pas couvertes par la garantie, quel que soit le motif de droit.

Pendant la période de garantie, le Service Après-Vente effectuera, à titre payant, les réparations nécessaires par suite de manipulations erronées.

NL

Garantie

GARDENA geeft op dit product de wettelijke garantie (vanaf de aankoopdatum). Deze garantie heeft betrekking op alle wezenlijke defecten aan het toestel, die aanwijsbaar op materiaal- of fabricagefouten berusten. Garantie vindt plaats door de levering van een vervangend apparaat of door de gratis reparatie van het ingestuurde apparaat, naar onze keuze, indien aan de volgende voorwaarden is voldaan:

- Het apparaat werd vakkundig en volgens de adviezen in de gebruiksaanwijzing behandeld.
- Noch de koper, noch een derde persoon heeft getracht het apparaat te repareren.

Het aan slijtage onderhevige mes valt niet onder de garantie.

Deze garantie van de producent heeft geen betrekking op de ten aanzien van de handelaar / verkoper bestaande aansprakelijkheid.

S

Garanti

GARDENA lämnar den enligt Europeisk lag gällande garantin för denna produkt. Garantin gäller från inköpsdatum. Denna garanti täcker alla allvarliga defekter på maskinen som kan bevisas vara materiella fel eller tillverkningsfel. Under garantitiden repareras eller utbytes enheten utan kostnad under följande förutsättningar:

- Enheten måste ha skötts och använts i enlighet med bruksanvisningen.
- Varken köparen eller en icke auktoriserad tredje part får ha försökt reparera enheten.

Knivsats (slitagedelar) undantages från denna garanti.

Deutschland

GARDENA Kress + Kastner GmbH
GARDENA Service
Hans-Lorenser-Straße 40
D-89079 Ulm
Produktfragen: (07 31) 490-123
Reparaturen: (07 31) 490-290

Argentina

Argensem S.A.
Venezuela 1075
(1618) El Talar - Buenos Aires

Australia

NYLEX Corporation Ltd.
25-29 Nepean Highway
P.O. Box 68
Mentone, Victoria 3194

Austria

GARDENA Österreich Ges. m.b.H.
Stettnerweg 11-15
2100 Korneuburg

Belgium

MARKT (Belgium) NV/SA
Sterrebeekstraat 163
1930 Zaventem

Brazil

M. Cassab
Av. das Nações Unidas, 20.882
Santo Amaro, CEP 04795-000
São Paulo - S.P.

Bulgaria / България

ДЕНЕКС ООД
бул. „Черни връх“ 43
София 1407

Canada

GARDENA Canada Ltd.
100, Summerlea Road
Brampton, Ontario
Canada L6T 4X3

Chile

Antonio Martinic Y CIA. LTDA.
Gilberto Fuenzalida 185 Loc.
Las Condes - Santiago de Chile

Costa Rica

Compania Exim
Euroiberoamericana S.A.
350 Sur del Automercado
Los Yoses
San Pedro

Cyprus

FARMOKIPIKI LTD
P.O. Box 7098
74, Digeni Akrita Ave.
1641 Nicosia

Czech Republic

GARDENA spol. s.r.o.
Řípská 20
62700 Brno

Denmark

GARDENA Danmark A/S
Naverland 8
2600 Glostrup

Finland

Habitec Oy
Martinkyläntie 52
01720 Vantaa

France

GARDENA France
Service Après-Vente
BP 50080
95948 ROISSY CDG Cedex

Great Britain

GARDENA UK Ltd.
27-28 Brenkley Way
Blezard Business Park
Seaton Burn
Newcastle upon Tyne
NE13 6DS

Greece

Agropip G. Psomadopoulos & Co.
20, Lykourgou str.
Kallithea - Athens

Hungary

GARDENA Magyarország Kft.
Késmárk utca 22
1158 Budapest

Iceland

Heimilistaeki hf
Saetun 8
P.O. Box 5340
125 Reykjavik

Republic of Ireland

Michael McLoughlin & Sons
Hardware Limited
Long Mile Road
Dublin 12

Italy

GARDENA Italia S.r.l.
Via Donizetti 22
20020 Lainate (Mi)

Japan

KAKUDAI Mfg. Co. Ltd.
1-4-4, Itachibori Nishi-ku
Osaka 550

Luxembourg

Magasins Jules Neuberg
Grand Rue 30
Case Postale No. 12
Luxembourg 2010

Netherlands

GARDENA Nederland B.V.
Postbus 50176
1305 AD ALMERE

Neth. Antilles

Jonka Enterprises N.V.
Sta. Rosa Weg 196
P.O. Box 8200
Curaçao

New Zealand

NYLEX New Zealand Limited
Private Bag 94001
South Auckland Mail Centre
10 Offenhauser Drive
East Tamaki, Manukau

Norway

GARDENA Norge A/S
Postboks 214
2013 Skjetten

Poland

GARDENA Polska Sp. z o.o.
Szymanów 9 d
05-532 Baniocza

Portugal

MARKT (Portugal), Lda.
Recta da Granja do Marquês
Edif. GARDENA
Algueirão
2725-596 Mem Martins

Russia / Россия

АО АМИДА ТТЦ
ул. Мосфильмовская 66
117330 Москва

Singapore

Variware
Holland Road Shopping Centre
227-A 1st Fl., Unit 29
Holland Avenue
Singapore 1027

Slowenia / Croatia

Silk d.o.o. Trgovina
Brodišče 15
1236 Trzin

South Africa

GARDENA South Africa (Pty.) Ltd.
P.O. Box 11534
Vorna Valley 1686

Spain

ANMI Andreu y Miriam S.A.
Calle Pere IV, 111
08018 Barcelona

Sweden

GARDENA Svenska AB
Box 9003
20039 Malmö

Switzerland

GARDENA Kress + Kastner AG
Bitziberg 1
8184 Bachenbülach

Ukraine / Украина

АОЗТ АЛЬЦЕСТ
ул. Гайдара 50
г. Киев 01033

Turkey

Dost Diş Ticaret Mümessilik A.Ş.
Yeşilbağlar Mah. Başkent
Cad. No. 26
Pendik - İstanbul

USA

GARDENA
3085 Shawnee Drive
Winchester, VA 22604

2516-20.960.07/0021
GARDENA Kress + Kastner GmbH
Postfach 27 47, D-89070 Ulm
<http://www.gardena.com>