

THS 42
Art. 2179

- D** **Gebrauchsanweisung**
Accu-Teleskop-Heckenschere
-
- GB** **Operating Instructions**
Accu Telescopic Hedge Trimmer
-
- F** **Mode d'emploi**
Taille-haies télescopique
-
- NL** **Gebruiksaanwijzing**
Accu telescoop-heggenschaar
-
- S** **Bruksanvisning**
Accu Teleskopisk Häcksax
-
- I** **Istruzioni per l'uso**
Tagliasiepi telescopica a batteria
-
- E** **Manual de instrucciones**
Recortasetos telescópico con acumulador
-
- P** **Instruções de utilização**
Tesoura de sebes telescópica com accu

D

Bitte lesen Sie diese Gebrauchsanweisung vor Montage und Inbetriebnahme Ihres Gerätes sorgfältig. Beim Lesen der Gebrauchsanweisung bitte die Umschlagseiten herausklappen.

Inhaltsverzeichnis	Seite
1. Technische Daten	7
2. Hinweise zur Gebrauchsanweisung	7
3. Einführung	7
4. Ordnungsgemäßer Gebrauch	7
5. Montage und Einstellung der Arbeitsposition	8
6. Inbetriebnahme	8
7. Wartung, Pflege und Aufbewahrung	9
8. Behebung von Störungen	9
9. Hinweise zur ordnungsgemäßen Benutzung, Sicherheitshinweise	10
Garantie	46

GB

Please read these operating instructions carefully before assembling and using your Hedge Trimmer. Unfold inside cover pages to read the operating instructions.

Contents	Page
1. Technical data	12
2. Notes on operating instructions	12
3. Introduction	12
4. Proper use	12
5. Assembly / setting the working position	13
6. Operation	13
7. Maintenance, care, storage	14
8. Rectification of faults	14
9. Advice for proper use / safety instructions	15
Guarantee	46

F

Nous vous remercions de bien vouloir lire attentivement ce mode d'emploi avant d'utiliser votre taille-haies. Dépliez le 2ème volet de la couverture pour avoir les illustrations sous les yeux pendant la lecture du mode d'emploi.

Contenu	Page
1. Caractéristiques techniques	17
2. Informations sur le mode d'emploi	17
3. Quelques mots sur accu-system V12	17
4. Domaine d'utilisation	17
5. Montage / Réglage de la position de travail	18
6. Utilisation	19
7. Entretien et rangement	19

8. Incidents de fonctionnement	19
9. Précautions d'emploi et conseils de sécurité	20
Garantie	46

NL

Lees deze gebruiksaanwijzing voor montage en ingebruikname van het apparaat zorgvuldig door. Bij het lezen van de gebruiksaanwijzing de bladzijden met de afbeeldingen open slaan.

Inhoudsopgave	Pagina
1. Technische gegevens	22
2. Aanwijzingen bij de gebruiksaanwijzing	22
3. Inleiding	22
4. Juiste gebruik	22
5. Montage / Instelling van de werkpositie	23
6. Ingebruikname	23
7. Verzorging, onderhoud en opslag	24
8. Opheffen van storingen	24
9. Aanwijzingen voor het juiste gebruik, veiligheidstips	25
Garantie	46

S

Läs omsorgsfullt igenom bruksanvisningen och säkerhetsföreskrifterna innan Du tar Teleskopisk Häcksax i bruk. Ha omslaget utvikt när Du läser bruksanvisningen.

Innehåll	Sida
1. Tekniska data	27
2. Viktig information	27
3. Introduktion	27
4. Avsedd användning	27
5. Montering / inställning av arbetsposition	28
6. Användning	28
7. Underhåll, förvaring och service	29
8. Felsökning	29
9. Säkerhetsföreskrifter	29
Garanti	47

I

Prima di montare e mettere in uso l'attrezzo, leggere attentamente le istruzioni tenendo aperto il pieghevole per avere sott'occhio i disegni esplicativi.

Indice	Pagina
1. Dati tecnici	31
2. Avvertenze	31
3. Note introduttive	31
4. Uso corretto	31
5. Montaggio / Posizioni di lavoro	32
6. Messa in uso	32

7. Manutenzione	33
8. Anomali di funzionamento	33
9. Norme d'uso e di sicurezza	34
Garanzia	47

E

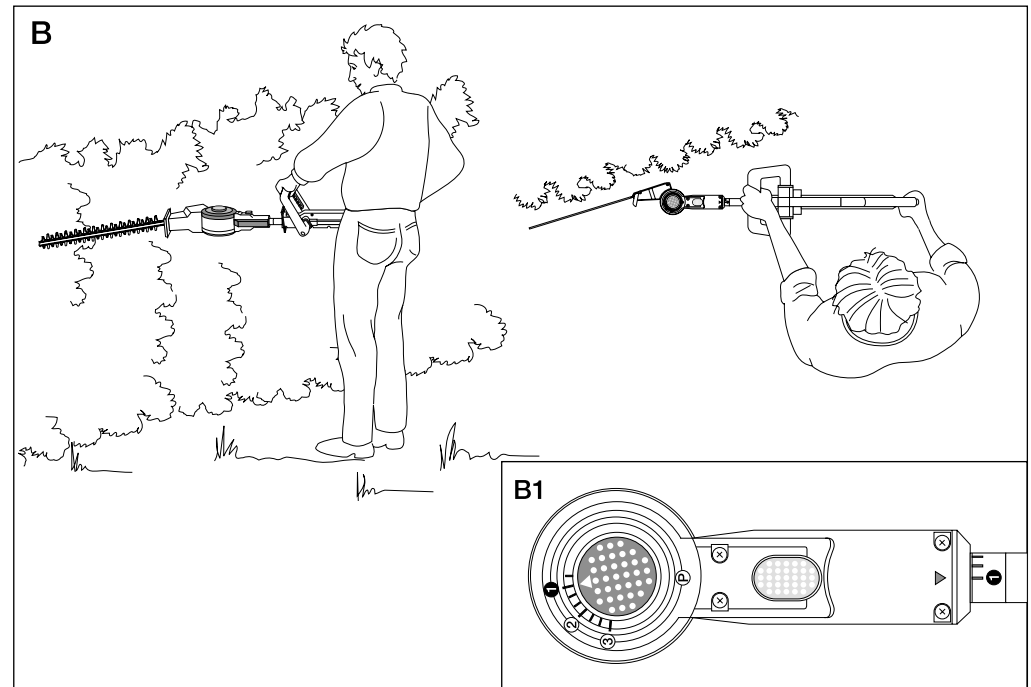
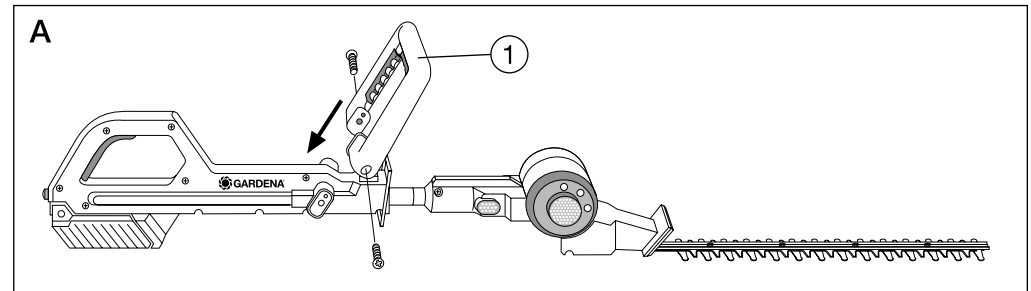
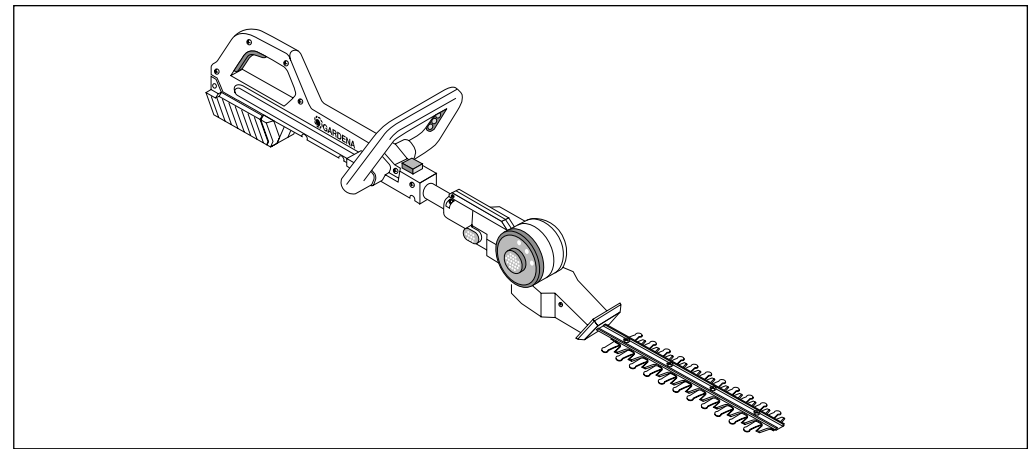
Antes del montaje y de la puesta en marcha del aparato, aconsejamos una atenta lectura del presente manual de instrucciones. Para facilitar la lectura, desdoble la cubierta.

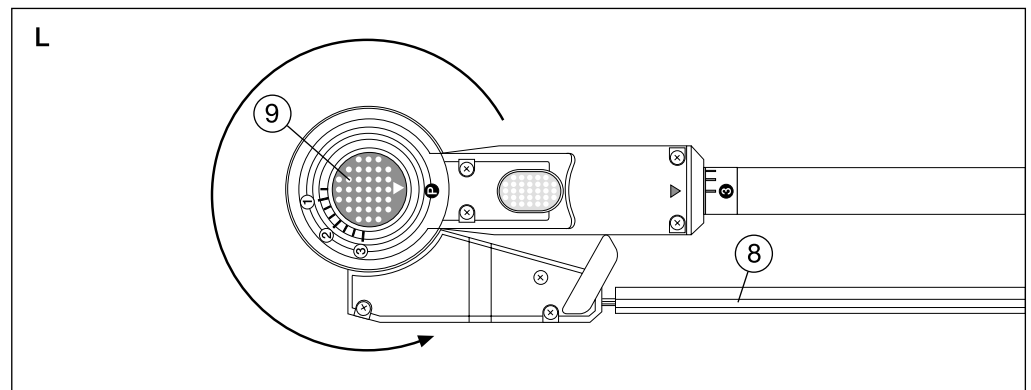
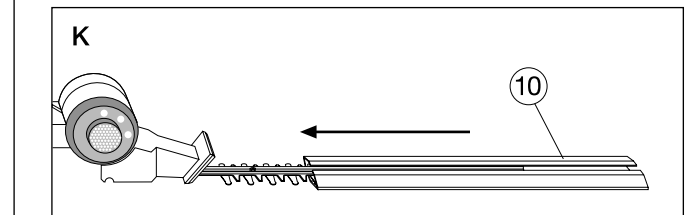
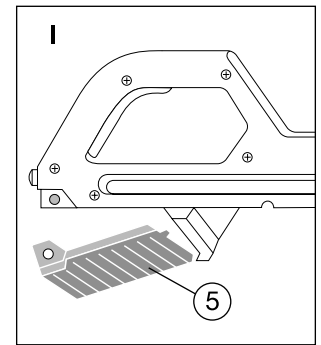
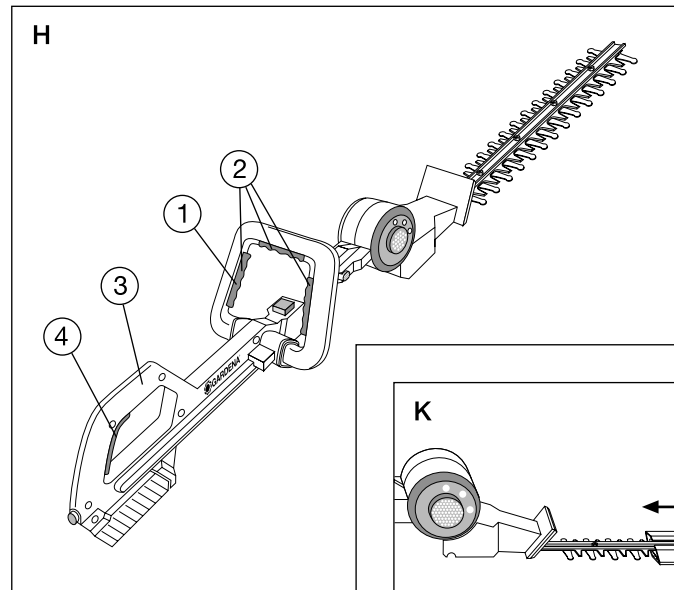
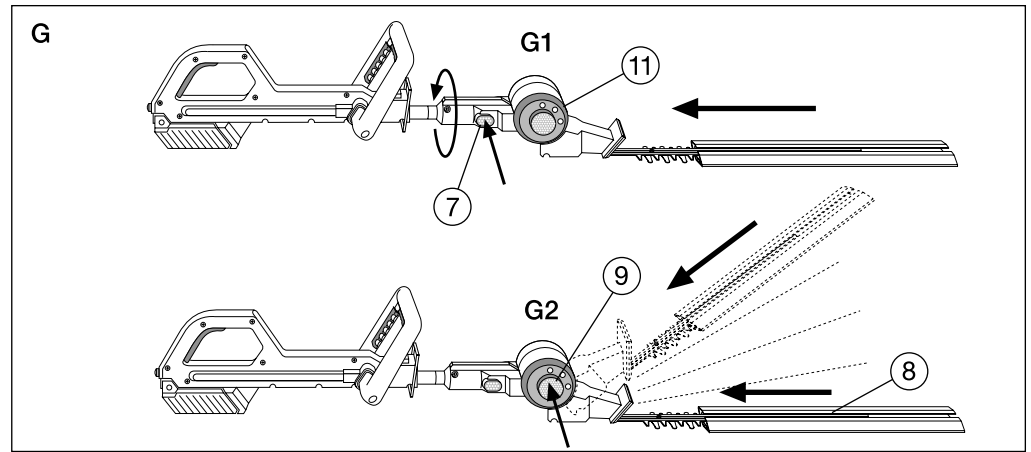
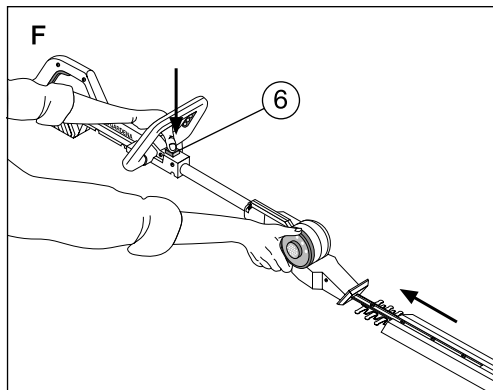
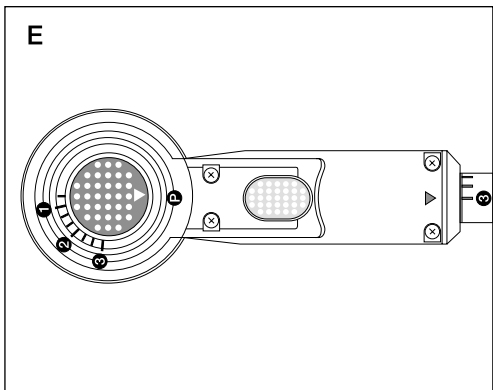
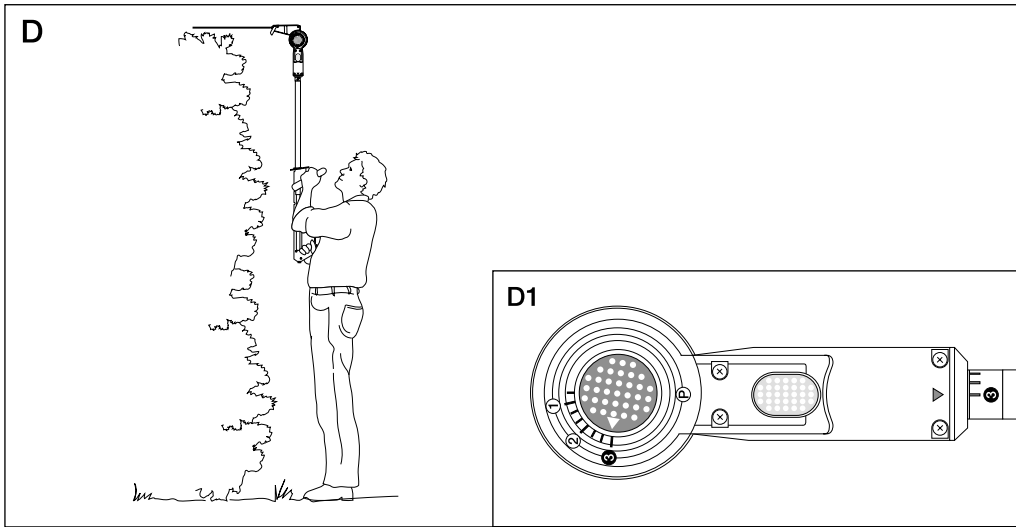
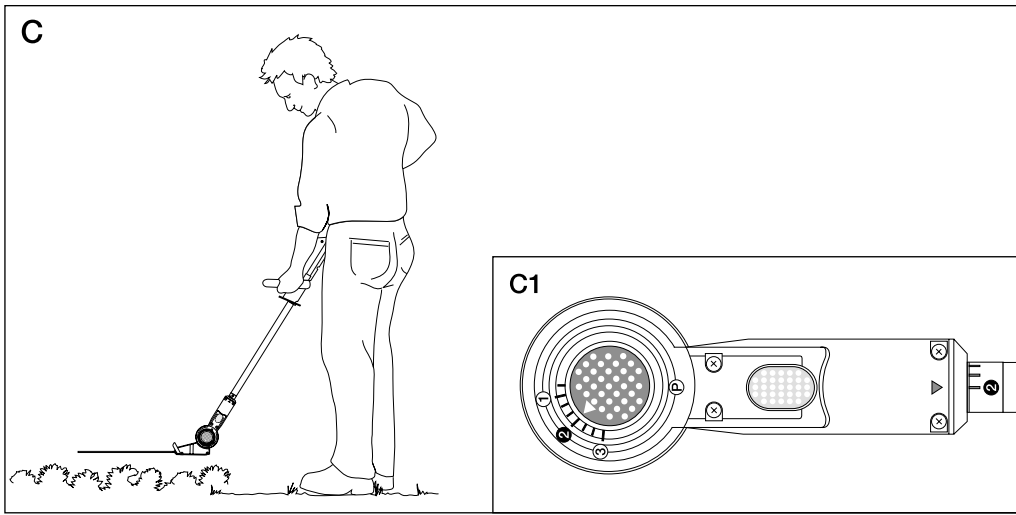
Índice	Página
1. Datos técnicos	36
2. Indicaciones al manual de instrucciones	36
3. Introducción	36
4. Uso correcto	36
5. Montaje / Ajuste de la posición de trabajo	37
6. Puesta en servicio	37
7. Mantenimiento, cuidados y almacenamiento	38
8. Averías	38
9. Indicaciones para el uso adecuado / indicaciones de seguridad	39
Garantía	47

P

Por favor leia atentamente estas instruções de utilização antes de montar e utilizar esta Tesoura de sebes. Desdobre as páginas na capa interior para ler as instruções de utilização.

Conteúdo	Página
1. Dados técnicos	41
2. Observações sobre as Instruções de utilização	41
3. Introdução	41
4. Utilização correcta	41
5. Montagem / ajuste da posição de trabalho	42
6. Colocação em funcionamento e armazenamento	42
7. Manutenção, conservação e armazenamento	43
8. Falhas	43
9. Considerações sobre o uso correcto do aparelho, regras de segurança	44
Garantia	47





Taille-haies télescopique THS 42 accu-system V12 GARDENA

1. Caractéristiques techniques

Tension (courant continu)	12 V ---
Intensité	2 A
Vitesse d'oscillation des lames	2.100 cps/min
Longueur de coupe	42 cm
Prolongeable de	0 à 31 cm
Autonomie (avec une charge du bloc-accu A 12 ou AP 12)	25 à 35 min.
Poids	3,2 kg
Dans la zone de travail	
Pression acoustique L_{pA} ¹⁾	73 dB (A)
Puissance acoustique L_{WA} ²⁾	92 dB (A)
Niveau de vibrations transmises aux mains a_{vhw} ¹⁾	< 2,5 ms ⁻²

Procédé de mesure selon

1) NE 774 2) directive 2000/14/CE

2. Informations sur le mode d'emploi

Nous vous remercions de bien vouloir lire attentivement ce mode d'emploi avant d'utiliser votre taille-haies télescopique accu-system V12. Conservez-le précieusement et suivez les indications qui y figurent. Il vous permettra une utilisation parfaite et en toute sécurité de votre outil.

! **Pour des raisons de sécurité, les enfants ou jeunes de moins de 16 ans et les personnes n'ayant pas lu et compris les informations données dans ce mode d'emploi ne doivent pas utiliser le taille-haies télescopique THS 42.**

L'observation par l'utilisateur des consignes indiquées dans ce mode d'emploi est une condition nécessaire au bon fonctionnement et à un entretien satisfaisant de l'appareil. En effet, il contient notamment les conditions de fonctionnement et d'entretien de votre taille-haies.

3. Quelques mots sur accu-system V12

Le taille-haies télescopique THS 42 fait partie d'une gamme complète d'outils sans fil pour le jardin fonctionnant tous avec un même accumulateur 12 volts, accu-system V12 GARDENA.

Pour faire fonctionner cet appareil, vous devez impérativement vous procurer les éléments suivants :

- Pour alimenter le taille-haies :**
Le bloc-accu A 12
accu-system V12, réf. 2109
ou
le bloc-accu AP 12
accu-system V12, réf. 2110

- Pour recharger efficacement votre bloc-accu :**
Le chargeur NL 12
accu-system V12, réf. 2105
(pour l'une ou l'autre des 2 références de blocs-accus)
ou
le chargeur rapide SL 60
accu-system V12, réf. 2100
(pour le bloc-accu AP 12 uniquement).

4. Domaine d'utilisation

Le taille-haies télescopique THS 42 GARDENA est conçu pour la taille des haies des jardins privés. Il est donc destiné à un usage privé et domestique, ce qui

suppose une utilisation hors domaines publics ou professionnels (parcs, terrains de sport, aménagements urbains, domaines agricoles ou forestiers).

! **Attention ! Pour éviter tout risque de blessures, n'utilisez jamais le taille-haies télescopique pour couper de l'herbe ou des bordures de gazon ou pour broyer des végétaux.**

5. Montage / Réglage de la position de travail (Fig. A à G)

5.1 Montage de la poignée avant (fig. A)

La poignée avant ①, avec ses 3 gâchettes extra-larges intégrées, se place simplement sur l'outil avant d'y être fixée à l'aide des 2 vis fournies. Pour plus de facilité, celles-ci sont pré-montées sur la poignée, ce qui les rend de plus imperdables.

5.2 Options de réglage de l'outil (fig. B à E)

Le taille-haies télescopique est équipé d'un triple système d'articulation lui permettant de s'adapter à de nombreuses configurations et de prendre 3 formes majeures d'utilisation.

Celles-ci peuvent être facilement sélectionnées à l'aide des curseurs gradués de ① à ③ placés sur la tête de coupe et le manche télescopique.

Le principe de réglage consiste à aligner le même numéro sur chacune de ces 2 articulations (le ① avec le ①, le ② avec le ② ou le ③ avec le ③) en fonction de l'utilisation attendue.

① Pour les coupes verticales (fig. B/B1)

Pour plus de maniabilité et plus de confort, nous vous conseillons de raccourcir le manche télescopique au maximum. Ainsi, le centre de gravité de l'appareil sera plus proche de vous, rendant l'appareil "moins lourd".

Conseil : Si vous devez tailler verticalement des haies plus difficiles d'accès, comme celles séparées par une plate-bande, un massif ou une rocaille, optez plutôt pour une position de réglage intermédiaire entre le ② et le ③ en tenant le taille-haies droit devant vous, calé contre votre corps.

Dans ce cas, vous pouvez déployer le manche télescopique en fonction de la distance qui vous sépare de la haie.

② Pour la taille de haies extrêmement basses (fig. C/C1)

Conseil : Rallongez le manche télescopique en fonction de vos mensurations.

③ Pour tailler des haies hautes, jusqu'à 2 m 50 environ (fig. D/D1)

Conseil : Rallongez le manche télescopique en fonction de vos mensurations. Pour une meilleure prise en main et plus de confort, gardez le taille-haies collé contre vous.

5.3 Réglage de la position de travail

⚠ Attention ! Retirez toujours le bloc-accu du taille-haies avant de modifier sa configuration de réglage.

Lorsque vous modifiez l'articulation du taille-haies, protégez-vous toujours des lames en plaçant dessus le fourreau de protection.

Ne saisissez jamais le taille-haies télescopique par ses lames pour en changer la position de réglage.

Conseil : Parallèlement aux 3 positions de base décrites précédemment, le réglage en quasi-continu de la triple articulation du taille-haies télescopique GARDENA vous permet de lui donner à tout moment la forme la mieux adaptée à votre configuration d'utilisation.

Important ! Quelle que soit la forme que vous donnez à votre taille-haies, veillez toujours à ce que l'encliquetage des boutons d'articulation soit bien effectué. Il y a risque de blessures !

Pour plus de sécurité, le taille-haies télescopique GARDENA ne peut être mis en marche lorsque le curseur du bouton d'inclinaison verticale des lames est positionné entre les marques P et ⑤.

1. Réglez la longueur du **manche télescopique** (fig. F) en appuyant sur le bouton de réglage ⑥ et en déployant le manche comme souhaité (réglage en continu sur 31 cm).

2. Appuyez sur le bouton ⑦ et tournez le système de coupe à l'horizontale jusqu'à l'inclinaison souhaitée (fig. G1). **Information :** Le système de coupe est orientable à l'horizontale de 0 jusqu'à 180°, par 7 positions, de 30° en 30°.

3. Pressez le bouton ⑨ et orientez le système de coupe ⑧ à la verticale jusqu'à l'inclinaison souhaitée (fig. G2). **Information :** Le système de coupe est orientable à la verticale de 0 jusqu'à 84°, par 8 positions, de 12° en 12°.

Toutes les combinaisons de réglage sont techniquement possibles. Toutefois, pour des raisons de confort et de sécurité, nous vous recommandons de vous positionner sur le même nombre sur les curseurs de réglage des articulations horizontale et verticale.

6. Utilisation (Fig. H/I)

Placez le bloc-accu ⑤ à l'emplacement qui lui est réservé sur le taille-haies (fig. I) en l'introduisant convenablement par sa languette de maintien. Veillez à ce que le bloc-accu soit correctement mis en place. Vous devez pour cela entendre un petit "clac".

Vous pourrez ensuite retirer le bloc-accu de l'outil en pressant en même temps les 2 boutons orange situés de part et d'autre de l'appareil.

Le taille-haies télescopique THS 42 GARDENA est équipé d'un contacteur de sécurité à 2 mains qui évite toute mise en marche involontaire.

Pour faire fonctionner le taille-haies, vous devez actionner

simultanément les gâchettes des deux poignées avant et arrière avec les deux mains (fig. H).

1. Pressez avec la première une des 3 gâchettes ② de la poignée avant ①.
2. Avec la seconde, appuyez sur la gâchette ④ de la poignée arrière ③.

Le taille-haies fonctionne.

Pour arrêter le taille-haies, il vous suffit de relâcher l'une des deux gâchettes actionnées. Un dispositif de sécurité supplémentaire, le frein de lames, assure l'arrêt des lames en moins de 1 seconde.

La butée de protection en bout de lames protège l'utilisateur et les lames d'un contre-coup en cas de heurt sur un obstacle.

⚠ Les dispositifs de sécurité prévus par le fabricant ne doivent en aucun cas être modifiés ou supprimés : ne bloquez par exemple jamais l'une des gâchettes de sécurité.

N'utilisez jamais un appareil qui ne serait pas en parfait état de fonctionnement ou qui aurait subi une réparation non conforme.

Pour des raisons de sécurité, et pour éviter toute mise en marche involontaire et imprévue de l'appareil, ne portez et ne suspendez jamais le taille-haies par l'une des 3 gâchettes ② de la poignée avant ①.

7. Entretien et rangement

7.1 Entretien

Pour des raisons de sécurité, les réparations ne doivent être effectuées que par le Service Après-Vente de GARDENA France ou l'un des Centres SAV agréés GARDENA.

⚠ Attention : Retirez toujours le bloc-accu qui alimente avant toute intervention sur le taille-haies télescopique THS 42 (entretien, nettoyage ou vérification).

Après chaque utilisation, nettoyez les lames de votre taille-haies et lubrifiez-les avec une huile la

moins visqueuse possible (en bombe par exemple).

Ne lavez jamais votre appareil avec un jet d'eau, et encore moins avec un nettoyeur haute pression.

7.2 Rangement (fig. K/L)

Pour un rangement et un transport sûrs et pour une bonne protection des lames,

1. Placez les lames ⑧ du taille-haies dans leur fourreau de protection ⑩ (fig. K).
2. Ramenez le système de coupe à l'horizontale en position ③ (fig. L).

3. Raccourcissez au maximum le manche télescopique (fig. F).
4. Repliez le système de coupe ⑧ à la verticale sur la position P (fig. L).

Rangez le taille-haies télescopique dans un endroit sec, à l'abri du gel, et hors de portée des enfants.

⚠ Vérifiez régulièrement l'état du système de coupe et, en cas d'endommagement, faites-le aussitôt remettre en état par le Service Après-Vente GARDENA.

Accessoire fourni :
Fourreau de protection.

8. Incidents de fonctionnement

Le taille-haies ne fonctionne pas :

- Vérifiez que le bloc-accu est correctement mis en place sur le taille-haies.
- Vérifiez les bons contacts électriques entre le taille-haies et le bloc-accu qui l'alimente :

ils doivent être propres et conducteurs. Nettoyez-les si besoin avec un chiffon sec.

- Vérifiez que votre bloc-accu est correctement chargé.

Pour tout défaut de fonctionnement, adressez-vous au

Service Après-Vente de GARDENA France,
BP 50080,
95948 ROISSY CDG Cedex.

Nous vous signalons expressément que GARDENA n'est pas responsable des dommages


causés par ses appareils, dans la mesure où ceux-ci seraient causés par une réparation non conforme, dans la mesure où, lors d'un échange de pièces,

les pièces d'origine GARDENA n'auraient pas été utilisées, ou si la réparation n'a pas été effectuée par le Service Après-Vente GARDENA ou l'un des

Centres SAV agréés GARDENA. Ceci est également valable pour tout ajout de pièces et d'accessoires autres que ceux préconisés par GARDENA.

9. Précautions d'emploi et conseils de sécurité

Attention ! L'utilisation de ce taille-haies suppose le respect de son mode d'emploi et de son domaine d'utilisation.

 Le taille-haies télescopique THS 42 GARDENA ne doit être alimenté que par l'un des blocs-accus de la gamme accu-system V12 GARDENA.

 Vérifications à effectuer avant chaque utilisation

Vérifiez l'état de l'appareil avant chaque utilisation. Ne l'utilisez que si tous les dispositifs de sécurité (contacteur à 2 mains, frein de lames, butée de protection) et le système de coupe sont en parfait état de fonctionnement. Ne supprimez jamais l'un des dispositifs de sécurité.

Assurez-vous, avant de commencer à travailler, que le taille-haies ne risque pas de heurter un obstacle. Écartez tout obstacle avant de le mettre en marche.

Si, en cours d'utilisation, l'appareil heurte quelque chose (grosse branche, corps étranger), arrêtez-le puis retirez le bloc-accu qui l'alimente avant de libérer les lames.

 Utilisation/ Responsabilité

Attention ! Cet appareil peut occasionner de graves blessures.

Utilisez l'outil conformément à son domaine d'utilisation et à son mode d'emploi.

Ne travaillez pas au-delà des capacités de taille indiquées de

votre taille-haies télescopique. Vous travaillerez ainsi plus longtemps, et avec une plus grande sécurité.

Maintenez toujours les poignées de votre taille-haies sèches et propres, et évitez notamment qu'il y ait dessus de l'huile ou des corps gras.

Vous êtes responsable de la sécurité dans la zone de travail. Soyez concentré et attentif à ce que vous faites.

Veillez à ce qu'aucune autre personne (en particulier des enfants) ou aucun animal ne se trouve à proximité de l'endroit où vous travaillez.

Portez une tenue de travail appropriée. Évitez de porter des vêtements amples, des bijoux qui pourraient s'accrocher à l'appareil ou de travailler jambes et bras nus. Munissez-vous de gants résistants, de chaussures antidérapantes et de lunettes de protection.

Inspectez la zone de travail. Soyez attentifs aux dangers éventuels qui pourraient être masqués par le bruit de l'outil.

Veillez à travailler dans une position stable et sûre. Évitez de reculer pendant que l'outil fonctionne.

Vérifiez toujours que le bloc-moteur et les orifices d'aération ne sont pas encrassés.

N'utilisez jamais le taille-haies à proximité de liquides ou gaz inflammables.

En cas de blocage des lames sur un obstacle, arrêtez l'appareil et retirez le bloc-accu qui

l'alimente avant de libérer les lames.

Travaillez dans des conditions de visibilité suffisante.

 Interruption du travail

Ne laissez jamais le taille-haies sans surveillance sur la zone de travail. Si vous interrompez votre travail, retirez le bloc-accu et rangez l'appareil dans un endroit sûr.

Arrêtez et retirez toujours le bloc-accu qui alimente l'appareil quand vous le déplacez pour vous rendre dans une autre zone de travail.

Remplacez toujours le fourreau de protection sur les lames quand vous déplacez ou rangez le taille-haies.

 Tenez compte de l'environnement

Familiarisez-vous avec votre environnement de travail et soyez attentif aux dangers éventuels qui pourraient être masqués par le bruit de l'outil.

Ne travaillez jamais sous la pluie, dans une zone humide, dans ou à proximité de piscines ou bassins.

Respectez les horaires de calme de votre commune.

 Sécurité électrique

Ne reliez jamais les éléments de contact du bloc-accu. Il y a risque de court-circuit et danger d'incendie.

CERTIFICAT DE CONFORMITE AUX DIRECTIVES EUROPEENNES

Le constructeur, soussigné :

GARDENA Kress + Kastner GmbH · Hans-Lorenser-Str. 40 · D-89079 Ulm

déclare qu'à la sortie de ses usines le matériel neuf désigné ci-dessous était conforme aux prescriptions des directives européennes énoncées ci-après et conforme aux règles de sécurité et autres règles qui lui sont applicables dans le cadre de l'Union Européenne.

Toute modification portée sur cet outil sans l'accord exprès de GARDENA supprime la validité de ce certificat.

Désignation du matériel :
Taille-haies télescopique
accu-system V12

Type : THS 42

Référence : 2179

Directives européennes :
Directive machine 98/37/CE
Directive 89/336/CE sur la
compatibilité électromagnétique
Directive 93/68/CE
Directive 2000/14/CE

Législation européenne :
NE 774
NE 50144-1 et 2-15

Puissance acoustique :
mesurée : 92 dB (A)
garantie : 94 dB (A)

**Date de l'apposition
du marquage CE :**
1997

Fait à Ulm, le 08.02.2002



Thomas Heint
Direction technique

D

Garantie

GARDENA gewährt für dieses Produkt die gesetzliche Garantie (ab Kaufdatum). Diese Garantieleistung bezieht sich auf alle wesentlichen Mängel des Gerätes, die nachweislich auf Material- oder Fabrikationsfehler zurückzuführen sind. Sie erfolgt durch die Ersatzlieferung eines einwandfreien Gerätes oder durch die kostenlose Reparatur des eingesandten Gerätes nach unserer Wahl, wenn folgende Voraussetzungen gewährleistet sind:

- Das Gerät wurde sachgemäß und laut den Empfehlungen in der Gebrauchsanweisung behandelt.
- Es wurde weder vom Käufer noch von einem Dritten versucht, das Gerät zu reparieren.

Die Verschleißteile Messer und Exzenterantrieb sind von der Garantie ausgeschlossen.

Diese Hersteller-Garantie berührt die gegenüber dem Händler/Verkäufer bestehenden Gewährleistungsansprüche nicht.

Im Servicefall schicken Sie bitte das defekte Gerät zusammen mit einer Kopie des Kaufbelegs und einer Fehlerbeschreibung per Abhol-Service (nur in Deutschland) oder frankiert an die auf der Rückseite angegebene Serviceadresse.

GB

Guarantee

GARDENA honours the guarantee legally required for this product (starting from the date of purchase). This guarantee covers all serious defects of the unit that can be proved to be material or manufacturing faults. Under guarantee we will either replace the unit or repair it free of charge if following conditions apply:

- The unit must have been handled properly and in keep-

ing with the requirements of the operating instructions.

- Neither the purchaser or a non-authorised third party have attempted to repair the unit.

The blade and eccentric drive are wearing parts and are not covered by the guarantee.

This manufacturer's guarantee does not affect the user's existing warranty claims against the dealer/seller.

In case of claim, please return the faulty unit together with a copy of the receipt and a description of the fault, with postage paid to one of the GARDENA Service Centres listed on the back of these operating instructions.

F

Garantie

GARDENA accorde pour cet appareil la garantie légale à compter du jour de l'achat. Elle comprend le remplacement gratuit des pièces défectueuses ou de l'appareil, le choix en étant laissé à la libre initiative de GARDENA. En tout état de cause s'applique la garantie légale couvrant toutes les conséquences des défauts ou vices cachés (article 1641 et suivants du Code Civil).

Pour que ces garanties soient valables, les conditions suivantes doivent être remplies :

- L'appareil a été manipulé de manière adéquate, suivant les instructions du mode d'emploi.
- Il n'y a eu aucun essai de réparation, ni par le client, ni par un tiers.

La lame et l'entraînement à excentrique sont des pièces d'usure et sont par conséquent exclus de la garantie.

Une intervention sous garantie ne prolonge pas la durée initiale de la garantie contractuelle.

Toutes les revendications dépassant le contenu de ce texte ne sont pas couvertes par la garantie, quel que soit le motif de droit.

Pendant la période de garantie, le Service Après-Vente et les Centres SAV agréés effectueront, à titre payant, les réparations nécessaires par suite de manipulations erronées.

La garantie ne s'applique pas aux pièces d'usure normale (les lames par exemple).

NL

Garantie

GARDENA geeft op dit product de wettelijke garantie (vanaf de aankoopdatum). Deze garantie heeft betrekking op alle wezenlijke defecten aan het toestel, die aanwijsbaar op materiaal- of fabricagefouten berusten. Garantie vindt plaats door de levering van een vervangend apparaat of door de gratis reparatie van het ingestuurde apparaat, naar onze keuze, indien aan de volgende voorwaarden is voldaan:

- Het apparaat werd vakkundig en volgens de adviezen in de gebruiksaanwijzing behandeld.
- Noch de koper, noch een derde persoon heeft getracht het apparaat te repareren.

Het aan slijtage onderhevige mes en de excenteraandrijving vallen niet onder de garantie.

Deze garantie van de producent heeft geen betrekking op de ten aanzien van de handelaar/verkoper bestaande aansprakelijkheid.

In geval van reclamatie het defecte apparaat samen met de kassabon en een beschrijving van de storing gefrankeerd op naar het op de achterzijde aangegeven serviceadres opsturen.

Deutschland

GARDENA Kress + Kastner GmbH
GARDENA Service
Hans-Lorenser-Straße 40
D-89079 Ulm
Produktfragen: (07 31) 490-123
Reparaturen: (07 31) 490-290

Argentina

Argensem S.A.
Venezuela 1075
(1618) El Talar - Buenos Aires

Australia

NYLEX Corporation Ltd.
25-29 Nepean Highway
P.O. Box 68
Mentone, Victoria 3194

Austria

GARDENA Österreich Ges. m.b.H.
Stettnerweg 11-15
2100 Korneuburg

Belgium

MARKT (Belgium) NV/SA
Sterrebeekstraat 163
1930 Zaventem

Brazil

M. Cassab
Av. das Nações Unidas, 20.882
Santo Amaro, CEP 04795-000
São Paulo - S.P.

Bulgaria / България

ДЕНЕКС ООД
бул. „Черни връх“ 43
София 1407

Canada

GARDENA Canada Ltd.
100, Summerlea Road
Brampton, Ontario
Canada L6T 4X3

Chile

Antonio Martinic Y CIA. LTDA.
Gilberto Fuenzalida 185 Loc.
Las Condes - Santiago de Chile

Costa Rica

Compania Exim
Euroiberoamericana S.A.
350 Sur del Automercado
Los Yoses
San Pedro

Cyprus

FARMOKIPIKI LTD
P.O. Box 7098
74, Digeni Akrita Ave.
1641 Nicosia

Czech Republic

GARDENA spol. s.r.o.
Řípská 20
62700 Brno

Denmark

GARDENA Danmark A/S
Naverland 8
2600 Glostrup

Finland

Habitec Oy
Martinkyläntie 52
01720 Vantaa

France

GARDENA France
Service Après-Vente
BP 50080
95948 ROISSY CDG Cedex

Great Britain

GARDENA UK Ltd.
27-28 Brenkley Way
Blezard Business Park
Seaton Burn
Newcastle upon Tyne
NE13 6DS

Greece

Agrokip G. Psomadopoulos & Co.
20, Lykourgou str.
Kallithea - Athens

Hungary

GARDENA Magyarország Kft.
Késmárk utca 22
1158 Budapest

Iceland

Heimilistaeki hf
Saetun 8
P.O. Box 5340
125 Reykjavik

Republic of Ireland

Michael McLoughlin & Sons
Hardware Limited
Long Mile Road
Dublin 12

Italy

GARDENA Italia S.r.l.
Via Donizetti 22
20020 Lainate (Mi)

Japan

KAKUDAI Mfg. Co. Ltd.
1-4-4, Itachibori Nishi-ku
Osaka 550

Luxembourg

Magasins Jules Neuberger
Grand Rue 30
Case Postale No. 12
Luxembourg 2010

Netherlands

GARDENA Nederland B.V.
Postbus 50176
1305 AD ALMERE

Neth. Antilles

Jonka Enterprises N.V.
Sta. Rosa Weg 196
P.O. Box 8200
Curaçao

New Zealand

NYLEX New Zealand Limited
Private Bag 94001
South Auckland Mail Centre
10 Offenhauser Drive
East Tamaki, Manukau

Norway

GARDENA Norge A/S
Postboks 214
2013 Skjetten

Poland

GARDENA Polska Sp. z o.o.
Szymanów 9 d
05-532 Baniocha

Portugal

MARKT (Portugal), Lda.
Recta da Granja do Marquês
Edif. GARDENA
Algueirão
2725-596 Mem Martins

Russia / Россия

АО АМИДА ТТЦ
ул. Мосфильмовская 66
117330 Москва

Singapore

Variware
Holland Road Shopping Centre
227-A 1st Fl., Unit 29
Holland Avenue
Singapore 1027

Slovenia / Croatia

Silk d.o.o. Trgovina
Brodišče 15
1236 Trzin

South Africa

GARDENA South Africa (Pty.) Ltd.
P.O. Box 11534
Vorna Valley 1686

Spain

ANMI Andreu y Miriam S.A.
Calle Pere IV, 111
08018 Barcelona

Sweden

GARDENA Svenska AB
Box 9003
20039 Malmö

Switzerland

GARDENA Kress + Kastner AG
Bitziberg 1
8184 Bachenbülach

Ukraine / Украина

АОЗТ АЛЬЦЕСТ
ул. Гайдара 50
г. Киев 01033

Turkey

Dost Diş Ticaret Müessesilik A.Ş.
Yeşilbağlar Mah. Başkent
Cad. No. 26
Pendik - İstanbul

USA

GARDENA
3085 Shawnee Drive
Winchester, VA 22604

2179-20.960.04/0021
GARDENA Kress + Kastner GmbH
Postfach 27 47, D-89070 Ulm
<http://www.gardena.com>