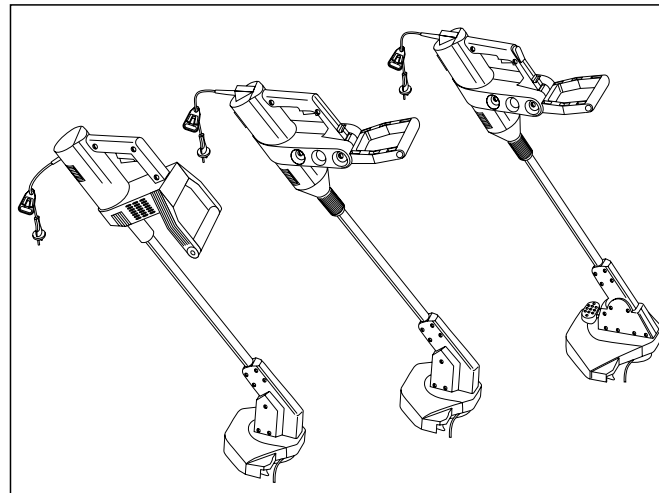




Trimmersense 350 / 350 L / 530 Duo L
String Trimmer 350 / 350 L / 530 Duo L
Coupe-herbes 350 / 350 L / 530 Duo L
Bostrimmer 350 / 350 L / 530 Duo L
Stringtrimmer 350 / 350 L / 530 Duo L
Rifilatore 350 / 350 L / 530 Duo L
Turbotrimmer 350 / 350 L / 530 Duo L
Aparador de relva String Trimmer
350 / 350 L / 530 Duo L



Gebrauchsanweisung
Operating Instructions
Mode d'emploi
Gebruiksaanwijzing
Bruksanvisning
Istruzioni per l'uso
Manual de instrucciones
Instruções de manejo

Beachten Sie die Sicherheitshinweise auf dem Gerät:
 Please adhere to the following safety instructions on the unit:
 Veuillez observer les instructions de sécurité figurant sur l'appareil :
 Houdt u zich aan de veiligheidsvoorschriften op het apparaat:
 Följ bruksanvisningen noga:
 Attenzione ai simboli di sicurezza sull'attrezzo:
 Observen las indicaciones de seguridad en el aparato:
 Por favor siga atentamente as instruções de segurança fornecidas no aparelho:



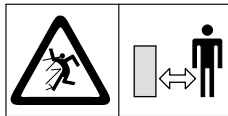
**Achtung! Vor Inbetriebnahme
 Gebrauchsanweisung lesen!
 Warning! Read instruction handbook!
 Merci de lire attentivement le mode
 d'emploi avant d'utiliser cet appareil !
 Let op! Voor ingebruikname de ge-
 bruiksaanwijzing lezen!**

**OBS! Läs igenom bruksanvisningen noga
 före användning!
 Attenzione! Prima di mettere in funzione
 l'attrezzo, leggere le istruzioni per l'uso!
 ¡Atención! Antes de la puesta en marcha,
 lea el manual de instrucciones.
 Atenção! Leia o Manual de instruções antes
 da utilização!**



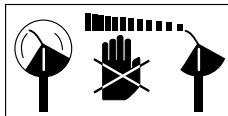
**Vor Regen und Nässe schützen!
 Do not use in rain or wet conditions!
 Protégez l'appareil de la pluie et de
 l'humidité !
 Niet aan vocht blootstellen!**

**Använd inte maskinen i regn eller fuktig
 miljö!
 Proteggere l'attrezzo dall'umidità o dalla
 pioggia!
 ¡Proteja el aparato de la lluvia y la humedad!
 Proteja o aparelho da chuva e da humidade!**



**Dritte aus dem Gefahrenbereich
 fernhalten!
 Keep bystanders away!
 Maintenez tout tiers hors de la zone
 de travail !
 Houdt omstanders uit de buurt!**

**Tillse att inga obehöriga vistas i området!
 Tenere lontano i terzi dalla zona di lavoro!
 ¡Mantener alejados a terceros del área de
 trabajo!
 Mantenha terceiros fora da área de perigo!**



**Werkzeug läuft nach!
 Tool goes behind!
 Attention ! Après avoir lâché l'inter-
 rupteur, le système de coupe con-
 tinue de tourner quelques instants.
 Machine loopt na!**

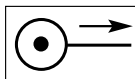
**Varning! Skärverktyget fortsätter att rotera
 ett tag efter motorn stängts av!
 Attenzione! Appena spento, l'attrezzo gira
 ancora alcuni istanti per inerzia!
 ¡Atención! Funcionamiento por inercia.
 Atenção! Após desligar o interruptor o fio
 de corte ainda continua em movimento
 durante alguns instantes.**



**Augenschutz tragen!
 Wear eye protection!
 Portez des lunettes de protection !
 Draag oogbescherming!**

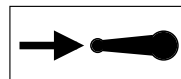
**Använd skyddsglasögon!
 Indossare gli occhiali di protezione!
 ¡Use gafas de protección!
 Use protecção nos seus olhos!**

Kennzeichnung von Stelleilen (nur Trimmersense TS 530 Duo L, Art.-Nr. 2548)
Identification of controls (String Trimmer TS 530 Duo L, art. no. 2548, only)
Identification des parties réglables seulement Coupe-herbes TS 530 Duo L, réf. 2548)
Aanduiding van diverse functies (alleen Bostrimmer TS 530 Duo L, art.nr. 2548)
Kontrollidentifizierung (endast Stringtrimmer TS 530 Duo L, artikelnr. 2548)
Identificazione dei comandi (solo Rifilatore TS 530 Duo L, art. 2548)
Descripción de controles (sólo Turbotrimmer TS 530 Duo L, Art. Nº 2548)
Identificação de comandos (apenas Aparador de relva String Trimmer TS 530 Duo L, art.nº 2548)



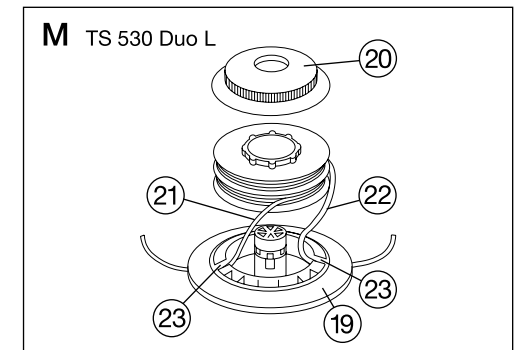
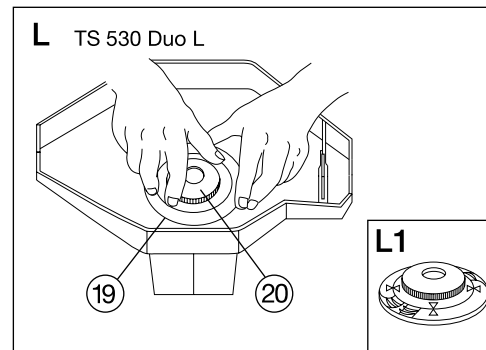
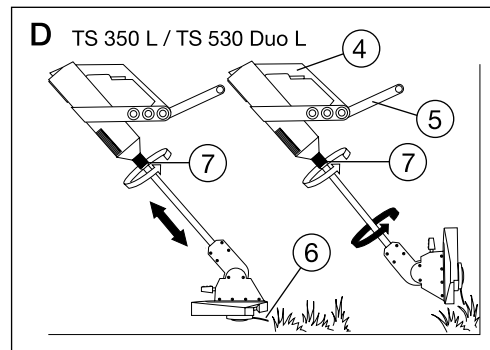
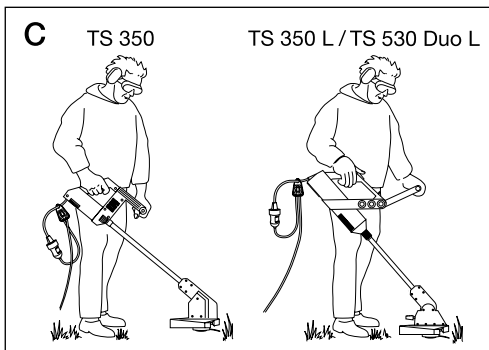
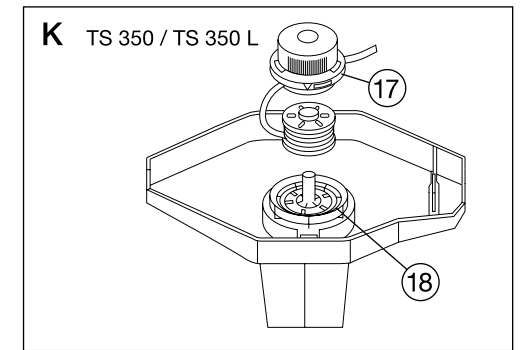
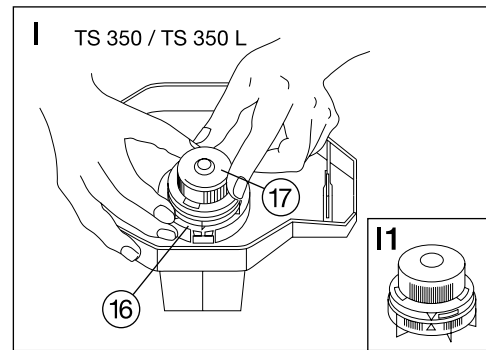
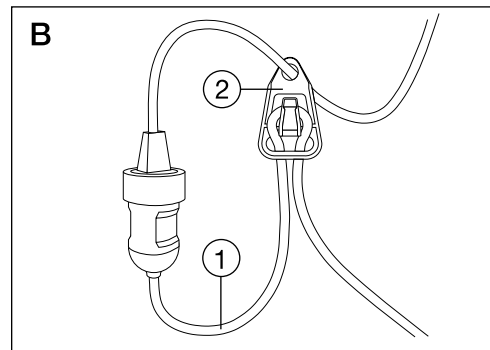
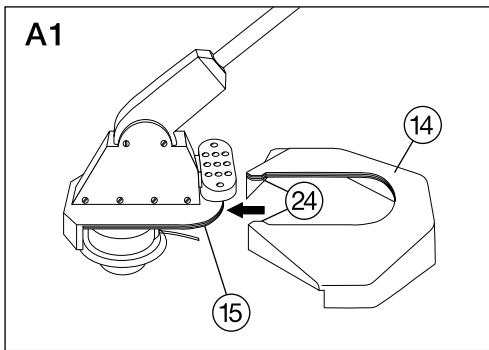
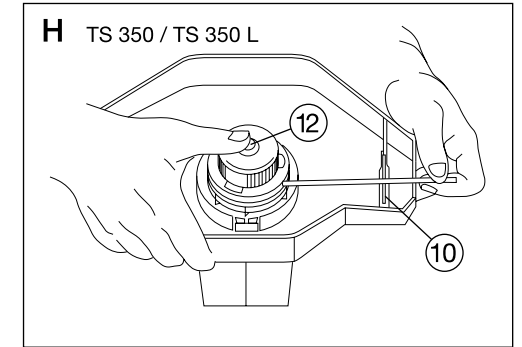
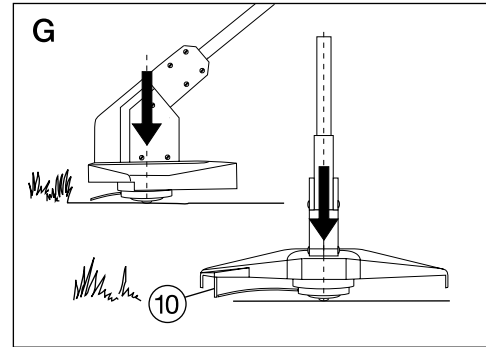
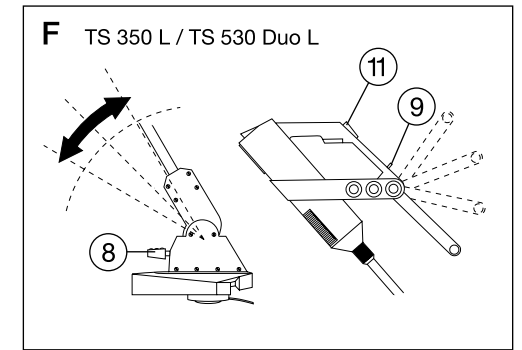
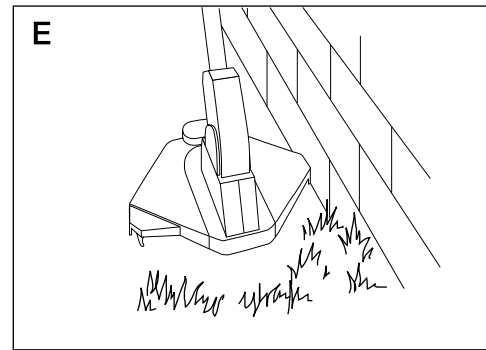
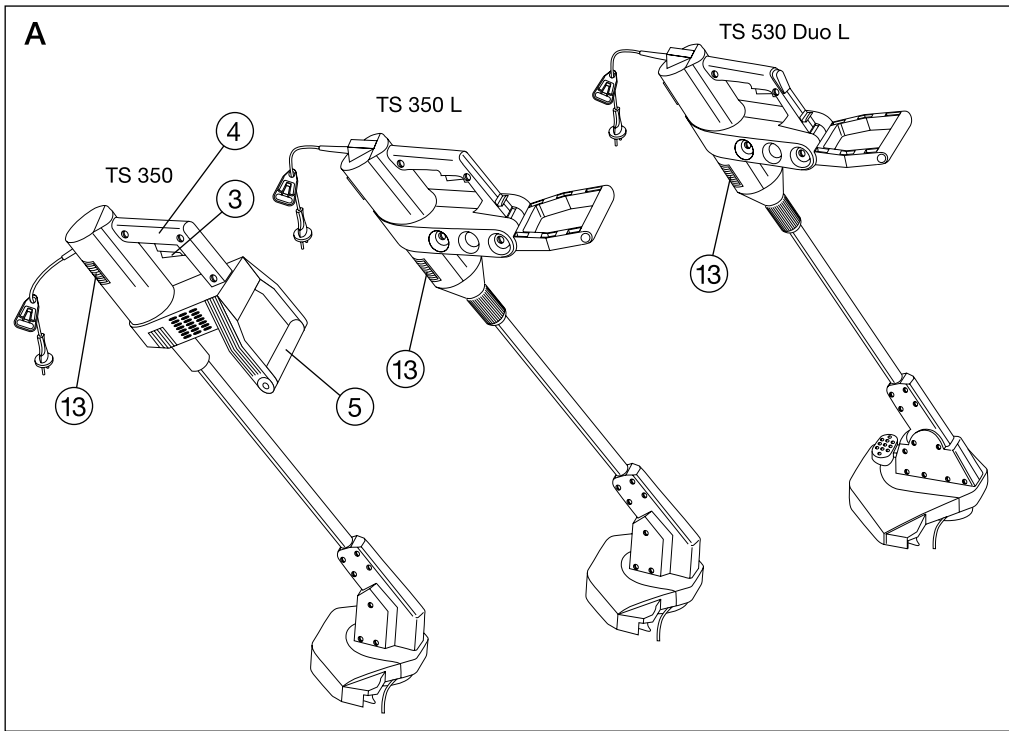
**Fadenverlängerung
 Cord lengthening
 Avance du fil de coupe
 Draadverlenging
 Trådmatning**

**Allungamento del filo di taglio
 Alargamiento del hilo
 Prolongamento do fio**



**Verstellung des Zusatzhandgriffes
 Adjusting the additional handle
 Réglage de la poignée supplémentaire
 Verstellen van de extra handgreep
 Extrahandtagets inställning**

**Regolazione dell'impugnatura supplementare
 Reajuste de la empuñadura adicional
 Ajuste do manipulo adicional**



GARDENA Trimmersense TS 350 / TS 350 L / TS 530 Duo L

1. Technische Daten

		TS 350	TS 350 L	TS 530 Duo L
Aufnahmeleistung Motor	W	350	350	530
Netzspannung	V	230	230	230
Frequenz	Hz	50/60	50/60	50/60
Fadenstärke	mm	1,6	1,6	1,6
Schnittbreite	mm	250	250	300
Fadenvorrat	m	6	6	2 x 5
Gewicht	kg	ca. 2,8	3,0	3,4
Drehzahl der Fadenspule (max.)	U/min.	12.000	12.000	12.000
Arbeitsplatzbezogener Emissionskennwert L_{pA} ¹⁾	dB(A)	86	85	91
Schalleistungspegel L_{WA} ²⁾	dB(A)	96	96	96
Hand-Armschwingung a_{vhw} ¹⁾	ms ⁻²	< 2,5	3,5	< 2,5

Meßverfahren ¹⁾ nach EN 786 ²⁾ nach 84/538/EG

2. Hinweise zur Gebrauchsanweisung

Bitte lesen Sie diese Gebrauchsanweisung sorgfältig und beachten Sie deren Hinweise. Machen Sie sich anhand dieser Gebrauchsanweisung mit dem Gerät, den Stellteilen und dem richtigen Gebrauch

sowie den Sicherheitshinweisen vertraut.

! Aus Sicherheitsgründen dürfen Kinder und Jugendliche unter 16 Jahren sowie Personen, die mit dieser

Gebrauchsanweisung nicht vertraut sind, diese Trimmersensen nicht benutzen.

Bewahren Sie diese Gebrauchsanweisung sorgfältig auf.

3. Ordnungsgemäßer Gebrauch

Die GARDENA Trimmersensen TS 350 / TS 350 L / TS 530 Duo L sind für das Trimmen/Schneiden von Rasen- und Grasflächen im privaten Haus- und Hobbygarten bestimmt.

Als Geräte für den privaten Haus- und Hobbygarten werden solche angesehen, die nicht

in öffentlichen Anlagen, Parks, Sportstätten, an Straßen und in der Land- und Forstwirtschaft eingesetzt werden.

Die Einhaltung der vom Hersteller beigefügten Gebrauchsanweisung ist Voraussetzung für den Gebrauch des Gerätes. Die Gebrauchsanweisung ent-

hält auch die Betriebs-, Wartungs- und Instandhaltungsbedingungen.

! Achtung! Wegen der Gefahr körperlicher Gefährdung darf die Trimmersense nicht zum Schneiden von Hecken oder zum Zerkleinern im Sinne von Kompostieren verwendet werden.

4. Montage der Trimmersense (Bild A 1)

Vor Inbetriebnahme die beiliegende Sicherheitsabdeckung (14) in die Nut des Schneidkopfträgers (15) bis zum Anschlag einschieben und kräftig über die

zwei Rastnasen (24) aufdrücken. Auf hörbares Einrasten achten.

Hinweis: Korrekten Sitz der Sicherheitsabdeckung durch Ziehen ent-

gegen der Einschubrichtung prüfen. Die Sicherheitsabdeckung ist nach der richtigen Montage unlösbar mit dem Schneidkopfträger verbunden.

5. Inbetriebnahme (Bild A-H)

5.1 Anschluß der Trimmersense – Zugentlastung/ Verlängerungsleitung (Bild A/B) Die Verlängerungsleitung (1) wird mittels einer Schlaufe in die Kabelzugentlastung (2) eingelegt. Dadurch wird ein unbeabsichtigtes Lösen der elektrischen Steckverbindung vermieden. Danach die Steckverbindung zur Anschlußleitung herstellen. Einschalten durch Betätigen des Druckschalters (3) im Handgriff (4). Wird der Druckschalter (3) wieder losgelassen, schaltet sich die Trimmersense wieder ab.

! Die vom Hersteller am Gerät installierten Sicherheits- und Schalteinrichtungen dürfen nicht entfernt oder überbrückt werden, z. B. durch Anbinden des Druckschalters am Griff, da andernfalls Verletzungsgefahr besteht und das Gerät nicht automatisch abschaltet.

Achtung! Das Schneidwerkzeug läuft nach!

5.2 Arbeitshaltung (Bild C) Achten Sie auf einen festen und sicheren Standplatz. Halten Sie die Trimmersense mit einer Hand am Handgriff (4) und mit der anderen am Zusatzgriff (5).

5.3 Trimmen an Rasenkanten und schwer zugänglichen Stellen (Bild D) (**Trimmersense TS 350 L / TS 530 Duo L**) Führen Sie die Trimmersense mit Handgriff (4) und Zusatzgriff (5). Für den Senkrechtschnitt, z. B. zum Schneiden von Rasenkanten, drehen Sie die Schneideinrichtung wie unter 5.6 beschrieben.

5.4 Trimmen an Mauern, Bäumen und Zäunen (Bild E) Führen Sie die Trimmersense mit der linken Seite der Abdeckung in kurzem Abstand an harten Gegenständen und Flächen entlang.

5.5 Ausputzen von Plattenfugen (Bild C/D) Halten Sie das Gerät so, daß der Schneidfaden (6) mit leichter Neigung nach vorne knapp über den Platten läuft.

5.6 Drehen, Schwenken und Teleskopieren der Schneideinrichtung (Bild D/F)

Drehen (zum Schneiden von Rasenkanten) (**Trimmersense TS 350 L / TS 530 Duo L**) Lösen Sie die Überwurfmutter (7) am Motorgehäuse. Das Verbindungsrohr mit der Schneideinrichtung kann nun individuell bis 180° verdreht werden. Durch Festziehen der Überwurfmutter wird die Schneideinrichtung in der gewünschten Position fixiert.

Teleskopieren (zur Anpassung an die Körpergröße) (**Trimmersense TS 350 L / TS 530 Duo L**) Lösen Sie die Überwurfmutter (7) am Motorgehäuse. Das Verbindungsrohr mit der Schneideinrichtung kann nun im Bereich von 100 mm individuell längenverstellt werden.

Schwenken (zum Mähen an Böschungen, unter Sträuchern und Gartenmöbeln) (**Trimmersense TS 530 Duo L**) Durch Drücken der Schalttaste (8) kann der Stiel über zwei Winkelstellungen à 15° in drei verschiedene Arbeitspositionen (Bild F) geschwenkt bzw. geneigt werden.

5.7 Verstellen des Zusatzhandgriffes (Bild F) (**Trimmersense TS 350 L / TS 530 Duo L**) Durch Entriegeln des Stellteiles (9) kann der Zusatzhandgriff individuell auf die jeweilige Arbeitsposition eingestellt werden. Passen Sie die Position des Zusatzgriffes an Ihre Größe an, so daß die Trimmersense in idealer Gewichtsverteilung knapp über dem Boden geführt werden kann.

5.8 Automatische Fadenverlängerung bei laufendem Motor (Bild G) (**Trimmersense TS 350 / TS 350 L**)

Nur die stets maximale Fadenlänge gewährleistet einen sauberen Rasenschnitt. Tippen Sie die Trimmersense kurz auf den Boden auf. **Längeren ununterbrochenen Druck vermeiden.** Achten Sie darauf, daß der Schneidkopf dabei parallel zum Boden aufsetzt. Der Faden verlängert sich dabei automatisch. Hörbaren Schaltvorgang beachten. Sollte der Faden etwas zu lang sein, wird er durch den Fadenbegrenzer (10) automatisch auf die richtige Länge gebracht.

5.9 Automatische Fadenverlängerung bei laufendem Motor (**Trimmersense TS 530 Duo L**)

Nur die stets maximale Fadenlänge gewährleistet einen sauberen Rasenschnitt. Durch kurzes Drücken der Schalttaste (11) wird über ein Abbremsen des Motors eine automatische Fadenverlängerung ausgelöst. Hörbaren Schaltvorgang beachten. Sollte der Faden etwas zu lang sein, wird er durch den Fadenbegrenzer (10) automatisch auf die richtige Länge gebracht.

5.10 Manuelle Fadenverlängerung (Bild H)

1. **Netzstecker ziehen!**
2. Auslöser (12) niederdrücken und gleichzeitig Faden bzw. Fäden von Hand bis zum Anschlag herausziehen. Ggf. Vorgang wiederholen, bis der Faden knapp über den Rand der Abdeckung reicht.

Bei Inbetriebnahme erfolgt die Fadenablung automatisch wie unter „Automatische Fadenverlängerung“ beschrieben.

! Achten Sie bei der manuellen Fadenverlängerung auf das Schneidmesser/Fadenbegrenzer (10). Verletzungsgefahr!

6. Wartung, Pflege und Aufbewahrung

Die GARDENA Trimmersensen sind weitgehend wartungsfrei.

Bitte achten Sie darauf, daß der Kühlluftleinlaß (13) immer frei von Verschmutzungen ist.

Gras- und Schmutzreste mit trockenem Tuch oder Bürste entfernen. Nach jedem Gebrauch Gras- und Schmutzreste auch aus der Sicherheitsabdeckung (14) entfernen.

Reparaturen dürfen nur von GARDENA Servicestellen oder von GARDENA autorisierten Fachhändlern durchgeführt werden.

⚠ Achtung: Vor allen Arbeiten, Überprüfung, Reinigung und Instandhaltung an der Trimmersense stets den Netzstecker ziehen. Verletzungsgefahr!

Wegen der Gefahr von Personen- und Sachschäden: Reinigen Sie die Trimmersense nicht unter fließendem Wasser; insbesondere nicht unter Hochdruck.

Lagern Sie die Trimmersense an einem trockenen, frost-sicheren Ort. Wir empfehlen eine hängende Lagerung, um den Schneidkopf nicht unnötig zu belasten. Der Aufbewahrungsort muß für Kinder unzugänglich sein.

Beachten Sie die Einbauhinweise beim Austausch der Fadenkassette.

6.1 Auswechseln der Fadenspule

Bitte verwenden Sie ausschließlich Original-GARDENA-Fadenspulen.

Art. Nr. 5371 für Trimmersensen TS 350 / TS 350 L

Art. Nr. 5372 für Trimmersense TS 530 Duo L

Sie erhalten diese Fadenspulen bei Ihrem GARDENA-Händler oder direkt beim GARDENA-Service.

Verwenden Sie nie metallische Schneidelemente oder Ersatz- und Zubehörteile, die vom Hersteller nicht vorgesehen sind!

Trimmersensen TS 350 / TS 350 L (Bild I/K)

Demontage (Bild I)

1. Netzstecker ziehen!
2. Spulenhalter (16) festhalten. Deckel (17) durch Drehen entgegen dem Uhrzeigersinn entriegeln. Fadenspule entnehmen.

Montage (Bild I/K)

1. Bajonettverschluß (18) des Spulenhalters (16) von Verschmutzungen reinigen.
2. Faden in die Fadenführung des Deckels (17) einführen, danach Fadenspule ganz in den Deckel (17) einlegen.
3. Spulenhalter (16) festhalten.
4. Deckel mit Fadenspule (17) einsetzen, niederdrücken und im Uhrzeigersinn bis zum Anschlag drehen. Auf Übereinstimmung der Kennzeichnung auf Spulenhalter (16) und Deckel (17) achten (Bild I 1).

Drehen Sie die Trimmersense in die normale Arbeitsposition, bevor sie wieder eingeschaltet wird.

Trimmersense TS 530 Duo L (Bild L/M)

Demontage (Bild L)

1. Netzstecker ziehen!
2. Spulenhalter (19) festhalten. Deckel (20) durch Drehen entgegen dem Uhrzeigersinn entriegeln. Fadenspule entnehmen.

Montage (Bild L/M)

1. Zunächst unteren Faden (21), dann oberen Faden (22) in die Fadenführungen (23) des

- Spulenhalters (19) einführen, danach Fadenspule ganz in den Spulenhalter (19) einlegen.
2. Spulenhalter (19) festhalten, Deckel (20) einsetzen, niederdrücken und durch Drehen im Uhrzeigersinn (**bis Anschlag**) verriegeln.
3. Auf Übereinstimmung der Kennzeichnung auf Spulenhalter (19) und Deckel (20) achten (Bild L1).

Drehen Sie die Trimmersense in die normale Arbeitsposition, bevor sie wieder eingeschaltet wird.

Bei Störungen bitten wir Sie, sich mit unserem Service in Verbindung zu setzen, Deutschland: Telefon 0731/490-290, Telefax 0731/490-249, Österreich: Telefon 02262/45450, Schweiz: Telefon 01/8602666 oder das defekte Gerät mit einer kurzen Fehlerbeschreibung und im Garantiefall mit den entsprechenden Garantieunterlagen (siehe Seite 47/50) direkt an eine der aufgeführten Servicestellen zu schicken.

Wir weisen ausdrücklich darauf hin, daß wir nach dem Produkthaftungsgesetz nicht für durch unsere Geräte hervorgerufene Schäden einzustehen haben, sofern diese durch unsachgemäße Reparatur verursacht oder bei einem Teileaustausch nicht unsere Original GARDENA Teile oder von uns freigegebene Teile verwendet werden und die Reparatur nicht vom GARDENA Service oder dem autorisierten Fachmann durchgeführt wird. Entsprechendes gilt für Ergänzungs- teile und Zubehör.

7. Hinweise zur ordnungsgemäßen Benutzung,

Sicherheitshinweise

⚠ Überprüfungen vor jeder Benutzung

Führen Sie vor jeder Benutzung eine Sichtprüfung der Trimmersense durch. Benutzen Sie die Trimmersense nicht, wenn Sicherheitsvorrichtungen (Druckschalter, Sicherheitsabdeckung) und/oder die Fadenspule beschädigt oder abgenutzt sind. Setzen Sie nie Sicherheitsvorrichtungen außer Kraft.

Überprüfen Sie das Schneidgut vor Arbeitsbeginn. Entfernen Sie vorhandene Fremdkörper (z. B. Steine). Achten Sie während der Arbeit auf Fremdkörper (z. B. Steine).

Sollten Sie dennoch beim Arbeiten auf ein Hindernis treffen, setzen Sie bitte die Trimmersense außer Betrieb und entfernen Sie dieses; überprüfen Sie die Trimmersense auf eventuelle Beschädigung und lassen Sie sie ggf. reparieren.

⚠ Verwendung/ Verantwortung

Diese Trimmersensen können ernsthafte Verletzungen verursachen!

Verwenden Sie die Trimmersense ausschließlich entsprechend dem in dieser Gebrauchsanweisung angegebenen Verwendungszweck.

Sie sind für die Sicherheit im Arbeitsbereich verantwortlich.

Achten Sie darauf, daß sich keine anderen Personen (insbesondere Kinder) und Tiere in der Nähe des Arbeitsbereiches befinden.

Benutzen Sie die Trimmersense nie mit beschädigten oder fehlerhaften Schutzeinrichtungen!

Nach dem Gebrauch den Netzstecker ziehen und die Trimmersense – insbesondere die Fadenspule – regelmäßig auf Beschädigung überprüfen und ggf. sachgemäß instandsetzen.

Tragen Sie einen Augenschutz oder eine Schutzbrille!

Tragen Sie festes Schuhwerk und lange Hosen zum Schutz Ihrer Beine. Finger und Füße vom Schneidfaden fernhalten – insbesondere bei der Inbetriebnahme!

Achten Sie beim Arbeiten immer auf sicheren und festen Stand. Die Verlängerungsleitung ist aus dem Schnittbereich zu halten. Achtung beim Rückwärtsgehen. Stolpergefahr!

Arbeiten Sie nur bei ausreichenden Sichtverhältnissen.

⚠ Arbeitsunterbrechung

Lassen Sie die Trimmersense nie unbeaufsichtigt am Arbeitsplatz liegen. Sollten Sie die Arbeit unterbrechen, lagern Sie bitte die Trimmersense an einem sicheren Ort. Netzstecker ziehen!

Sollten Sie Ihre Arbeit unterbrechen, um sich zu einem anderen Arbeitsbereich zu begeben, schalten Sie die Trimmersense unbedingt ab, warten Sie den Stillstand des Arbeitswerkzeuges ab und ziehen Sie den Netzstecker.

⚠ Beachten Sie Umwelteinflüsse

Machen Sie sich vertraut mit Ihrer Umgebung und achten Sie auf mögliche Gefahren, die Sie wegen des Maschinengeräusches vielleicht nicht hören können.

Benutzen Sie die Trimmersense nie bei Regen oder in feuchter, nasser Umgebung.

Mit der Trimmersense nicht in oder an Schwimmbecken sowie Gartenteichen arbeiten.

⚠ Elektrische Sicherheit

Die Anschlußleitung muß regelmäßig auf Anzeichen von Beschädigungen und Alterungen untersucht werden.

Die Trimmersense darf nur bei unbeschädigter Anschlußleitung benutzt werden. Bei Beschädigung oder Durchschneiden der Anschlußleitung/Verlängerungsleitung sofort den Netzstecker ziehen.

Die Kupplungssteckdose einer Verlängerungsleitung muß spritzwassergeschützt sein.

Verwenden Sie nur zulässige Verlängerungsleitungen. Fragen Sie Ihren Elektrofachmann.

Für ortsveränderliche Geräte, welche im Freien verwendet werden, empfehlen wir die Verwendung eines Fehlerstromschutzschalters.

Für die Schweiz ist die Verwendung eines Fehlerstromschutzschalters Pflicht.

Übereinstimmungsbescheinigung

Der Unterzeichnete

GARDENA Kress + Kastner GmbH · Hans-Lorenser-Str. 40 · D-89079 Ulm

bestätigt, daß die Trimmersensen

Bauart		Elektromotor	Elektromotor
Hersteller		GARDENA	GARDENA
Typ		TS 350 / TS 350 L	TS 530 Duo L
Motor	Hersteller Typ Prüfdrehzahl	GARDENA Universalmotor 12.000 U/min.	GARDENA Universalmotor 12.000 U/min.

mit den Vorschriften der Richtlinie 84/538/EWG übereinstimmen.

Garantierter max. Schalleistungspegel	96 dB (A)	96 dB (A)
Schnittbreite	250 mm	300 mm
Art der Schneidevorrichtung	Nylonfaden	Nylonfaden

Ulm, den 30.06.1997



J. Katzer
ppa. J. Katzer
Geschäftsleitung Technik

EU-Konformitätserklärung

Maschinenverordnung (9. GSGVO) / EMVG / Niedersp. RL

Der Unterzeichnete

GARDENA Kress + Kastner GmbH · Hans-Lorenser-Str. 40 · D-89079 Ulm

bestätigt, daß die nachfolgend bezeichneten Geräte in der von uns in Verkehr gebrachten Ausführung die Anforderungen der harmonisierten EU-Richtlinien, EU-Sicherheitsstandards und produktspezifischen Standards erfüllen.

Bei einer nicht mit uns abgestimmten Änderung der Geräte verliert diese Erklärung ihre Gültigkeit.

Bezeichnung der Geräte:

Trimmersensen

Typen:

TS 350 / TS 350 L / TS 530 Duo L

Art.-Nr.:

2545 / 2546 / 2548

EU-Richtlinien:

Maschinen-Richtlinie 89/392/EG

i.d.F. 91/368/EG

Elektromagn. Verträglichkeit

89/336/EG

Niederspannungsrichtlinie

73/23/EG

Richtlinie 93/68/EG

Harmonisierte EN:

EN 292-1

EN 292-2

EN 786

EN 60335-1

Nationale Normen:

DIN VDE 0730 Teil 1

DIN VDE 0730 Teil 2 ZP

Anbringungsjahr

der CE-Kennzeichnung:

1996 (TS 350 L / TS 530 Duo L)

1997 (TS 350)

Ulm, den 30.06.1997

J. Katzer
J. Katzer
Technische Leitung

D

Garantie

GARDENA gewährt für dieses Produkt 1 Jahr Garantie (ab Kaufdatum). Diese Garantieleistung bezieht sich auf alle wesentlichen Mängel des Gerätes, die nachweislich auf Material- oder Fabrikationsfehler zurückzuführen sind. Sie erfolgt durch die Ersatzlieferung eines einwandfreien Gerätes oder durch die kostenlose Reparatur des eingesandten Gerätes nach unserer Wahl, wenn folgende Voraussetzungen gewährleistet sind:

- Das Gerät wurde sachgemäß und laut den Empfehlungen in der Gebrauchsanweisung behandelt. Es wurde weder vom Käufer noch von einem Dritten versucht, das Gerät zu reparieren.
- Das Gerät wurde ausreichend frankiert direkt an eine der GARDENA Servicestellen gesandt, unter Beifügung der vollständig ausgefüllten Garantiekarte bzw. des Rechnungsbeleges.

Diese Hersteller-Garantie berührt die gegenüber dem Händler/Verkäufer bestehenden Gewährleistungsansprüche nicht.

Verschleißteile (z. B. Faden, Schneidkopf-Deckel) sind von der Garantie ausgeschlossen.

GB

Guarantee

GARDENA guarantees this product for 1 year (from date of purchase). This guarantee covers all serious defects of the unit that can be proved to be material or manufacturing faults. Under guarantee we will either replace the unit or repair it free of charge if following conditions apply:

- The unit must have been handled properly and in keep-

ing with the requirements of the operating instructions. In addition, no attempt at repair by the customer or a non-authorised third party is permitted.

- The unit is returned directly postage paid to a GARDENA Service Centre together with the warranty card duly completed and signed.

This manufacturer's guarantee does not affect the user's existing warranty claims against the dealer/seller.

Parts subject to wear (e.g. string, cutting head cover) are excluded from this guarantee.

F

Garantie

Pour mieux vous servir, GARDENA accorde une garantie contractuelle de 1 an à compter du jour de l'achat. Elle est assurée sur décision de GARDENA par le remplacement gratuit des pièces défectueuses ou de l'appareil.

En tout état de cause s'applique la garantie légale couvrant toutes les conséquences des défauts ou vices cachés. (article 1641 et suivants du Code Civil).

Pour que ces garanties soient valables, les conditions suivantes doivent être remplies :

- L'appareil a été manipulé de manière adéquate, suivant les instructions du mode d'emploi.
- Il n'y a eu aucun essai de réparation, ni par le client, ni par un tiers.
- L'appareil et la carte de garantie dûment remplies ont été retournés en port payé au Service Après-Vente de GARDENA France.

Une intervention sous garantie ne prolonge pas la durée initiale de la garantie contractuelle.

Toutes les revendications dépassant le contenu de ce texte ne sont pas couvertes par la garantie, quel que soit le motif de droit.

Pendant la période de garantie, le Service Après-Vente effectuera, à titre payant, les réparations nécessaires par suite de manipulations erronées.

La garantie ne s'étend pas aux pièces d'usure normale (ex : fil de coupe, couvercle de la tête de coupe).

NL

Garantie




GARDENA geeft op dit product 1 jaar garantie (vanaf de aankoopdatum). Deze garantie heeft betrekking op alle wezenlijke defecten aan het toestel, die aanwijsbaar op materiaal- of fabriecagefouten berusten. Garantie vindt plaats door de levering van een vervangend apparaat of door de gratis reparatie van het ingestuurde apparaat, naar onze keuze, indien aan de volgende voorwaarden is voldaan:

- Het apparaat werd vakkundig en volgens de adviezen in de gebruiksaanwijzing behandeld. Noch de koper, noch een derde persoon heeft getracht het apparaat te repareren.
- Het apparaat werd voldoende gefrankeerd aan de GARDENA technische dienst gestuurd, met toevoeging van een volledig ingevulde garantietaal resp. kopie van de rekening.

Deze garantie van de producent heeft geen betrekking op de ten aanzien van de handelaar/verkoper bestaande aansprakelijkheid.

Slijtagegevoelige onderdelen (bijv. draden, snijkopdeksel) vallen niet onder de garantie.

Garantiekarte
Warranty Card
Carte de garantie
Garantiekaart
Garantikort
Certificato di garanzia
Tarjeta de garantía
Cartão de garantia

GARDENA Trimmersense	TS 350		Art.-Nr. 2545
GARDENA String Trimmer			
Coupe-herbes GARDENA	TS 350 L		Art.-Nr. 2546
GARDENA bostrimmer			
GARDENA Stringtrimmer	TS 530 Duo L		Art.-Nr. 2548
GARDENA Riffilatore			
GARDENA Turbostrimmer			
GARDENA Aparador de relva String Trimmer			

Wurde gekauft am:
Was purchased on:
Acheté le (date et lieu d'achat) :
Werd gekocht op:
Försäljningsdatum:
Data di acquisto:
Se vendió el:
Comprado em:

Händlerstempel:
Dealer's stamp / Receipt:
Cachet du revendeur :
Stempel van de handelaar:
Återförsäljarens stämpel:
Timbro del rivenditore:
Sello del comerciante:
Carimbo do vendedor:

Beanstandung:
Reasons for complaint:
Défaut constaté :
Klacht:
Reklamation:
Reclamo:
Reclamación:
Motivo de reclamação:



Deutschland

GARDENA
Kress + Kastner GmbH
GARDENA Service
Hans-Lorenser-Straße 40
D-89079 Ulm
Produktfragen: (07 31) 490-123
Reparaturen: (07 31) 490-290

Argentina

Unitán s.a.i.c.a.
Paseo Colón 221 – P. 10°
1399 Buenos Aires

Australia

NYLEX Corporation Ltd.
25-29 Nepean Highway
P.O. Box 68
Mentone, Victoria 3194

Austria

GARDENA Österreich
Gesellschaft m.b.H.
Stettnerweg 11-15
2100 Korneuburg

Belgium

MARKT (Belgium) NV/SA
Sterrebeekstraat 163
1930 Zaventem

Canada

Continental Industries
100, Summerlea Road
Brampton, Ontario
Canada L6T 4X3

Chile

Comercial Maquinox
Nueva Panamericana Sur,
N° 1050
San Bernardo
Santiago de Chile

Cyprus

FARMOKIPIKI LTD
P.O. Box 7098
74, Digeni Akrita Ave.
1641 Nicosia

Czech Republic

GARDENA spol. s.r.o.
Brněnská 634
66442 Brno-Modřice

Denmark

GARDENA Danmark A/S
Bejlerholm 10
9400 Nørresundby

Finland

Habitec Oy
Martinkyläntie 52
01720 Vantaa

France

GARDENA France
Service Après-Vente
BP 50080
95948 ROISSY CDG Cedex

Great Britain

GARDENA UK Ltd.
27-28 Brenkley Way
Blezard Business Park
Seaton Burn
Newcastle upon Tyne
NE13 6DS

Greece

Agrokip
G. Psomadopoulos & Co.
20, Lykourgou str.
Kallithea
Athens

Hungary

GARDENA Magyarország Kft.
Késmárk utca 22
1158 Budapest

Iceland

Heimilistaeki hf
Saetun 8
P.O. Box 5340
125 Reykjavik

Italy

GARDENA Italia S.r.l.
Via Donizetti 22
20020 Lainate (Mi)

Japan

KAKUDAI Mfg. Co. Ltd.
1-4-4, Itachibori Nishi-ku
Osaka 550

Luxembourg

Magasins Jules Neuberg
Grand Rue 30
Case Postale No. 12
Luxembourg 2010

Netherlands

MARKT (Holland) BV
Postbus 219
1380 AE Weesp

New Zealand

NYLEX
New Zealand Limited
Head Office
22, Ormiston Road
Private Bag
South Auckland Mail Centre
Auckland

Norway

GARDENA Norge A/S
Postboks 214
2013 Skjetten

Poland

GARDENA Polska Sp. z o.o.
Orzeszyn 35 a
k/Piaseczna
05-532 Baniocza

Portugal

MARKT (Portugal), Lda.
Recta da Granja do Marquês
Algueirão
2725 Mem Martins

Russia / Россия

АО АМИДА
ул. Мосфильмовская 66
117330 Москва

Singapore

Variware
Holland Road Shopping Centre
227-A 1st Fl., Unit 29
Holland Avenue
Singapore 1027

Slowenia

Silk d.o.o. Trgovina
Brodišče 15
1236 Trzin

South Africa

GARDENA
South Africa (Pty.) Ltd.
P.O. Box 11534
Vorna Valley 1686

Spain

ANMI Andreu y Miriam S.A.
Calle Pere IV, 111
08018 Barcelona

Sweden

GARDENA Svenska AB
Box 9003
20039 Malmö

Switzerland

GARDENA Kress + Kastner AG
Bitziberg 1
8184 Bachenbülach

Turkey

Bahçe Tarım ve Sulama
Araçları Ticaret A.Ş.
Soğanlık Yolu, Yalınız
Selvi Sok. No: 21
81440 Kartal-İstanbul

USA

GARDENA
3085 Shawnee Drive
Winchester, VA 22604

2546-20.960.05/0992
GARDENA Kress + Kastner GmbH
Postfach 27 47, D-89070 Ulm
<http://www.gardena.de>