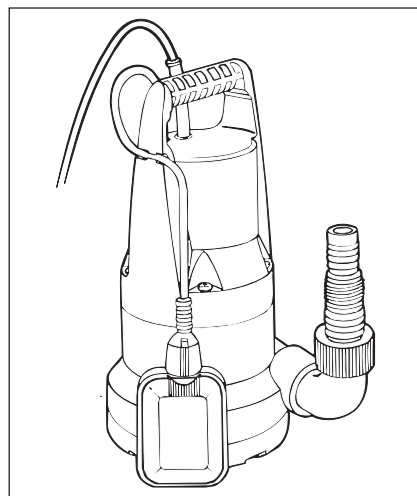


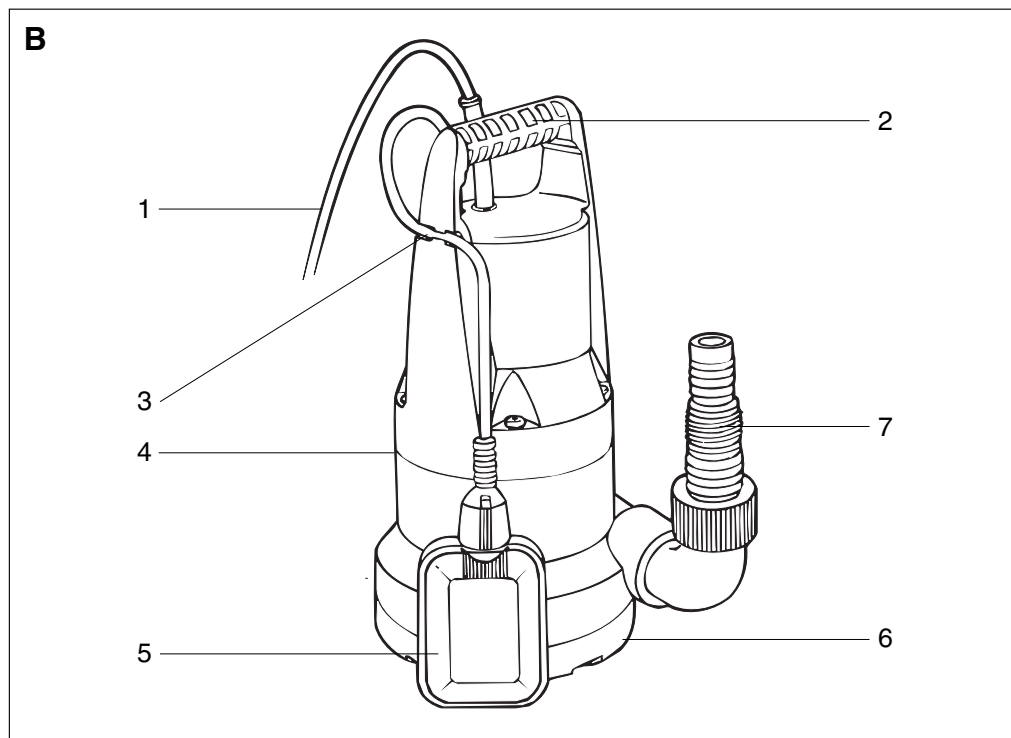
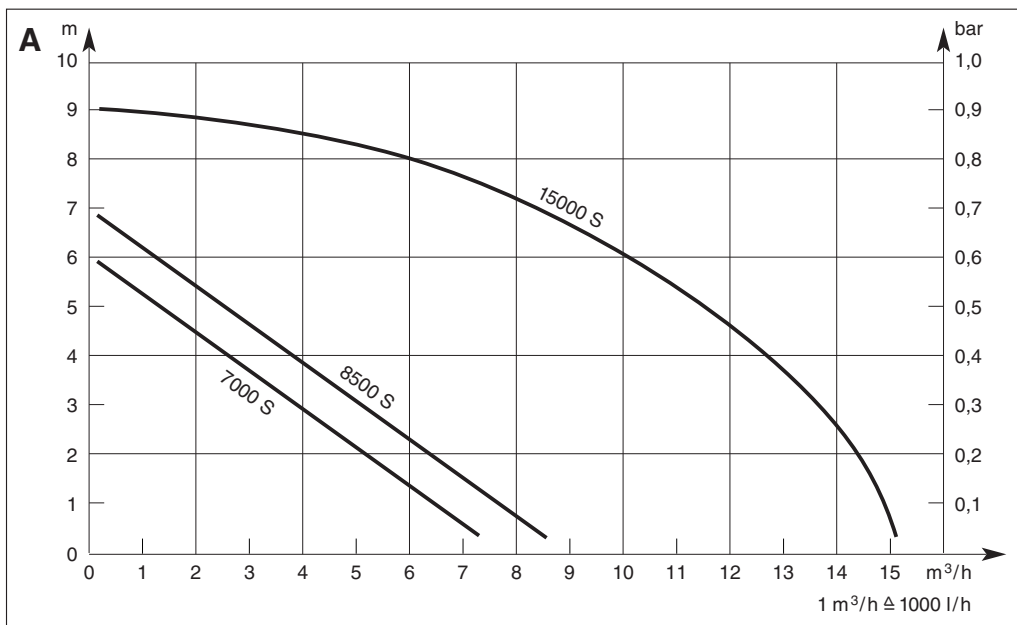


Tauchpumpe  
Погружные насосы  
Pompa zanurzeniowa  
Potopná črpalka  
Merülő szivattyúk  
Potopno motorne pumpe  
Ponorné čerpadlo  
Ponorné čerpadlo

7000 S, 8500 S, 15000 S



**Gebrauchsanweisung**  
**Инструкция по эксплуатации**  
**Instrukcja obsługi (Wydanie II, 1998)**  
**Navodila za uporabo**  
**Használati útmutató**  
**Uputstva za upotrebu**  
**Návod k použití**  
**Návod na používanie**



**D**

Beim Lesen der Gebrauchsanweisung bitte die Umschlagseite herausklappen.

	Seite
Gebrauchsanweisung	4
Garantie	44
Garantiekarte	47

**RUS**

При изучении инструкции по эксплуатации разверните боковые стороны обложки.

	Страница
Инструкция по эксплуатации	9
Гарантия	44
Гарантийный талон	47

**PL**

Podczas czytania instrukcji obsługi rozłóżyc okładki.

	Strona
Instrukcja obsługi	14
Gwarancja	44
Karta gwarancyjna	47

**SLO**

Pred pričetkom branjem navodil razprite naslovno stran.

	Slika
Navodila za uporabo	19
Garancija	44
Garancijski list	47

**H**

A használati útmutató olvasásakor kérjük a behajtott oldalakat kinyitni.

	Oldal
Használati útmutató	24
Garancia	45
Garancia lap	47

**HR**

Objašnjenje što možete pročitati na stranicama uputstva za upotrebu.

	Strana
Uputstva za upotrebu	29
Garancija	45
Garancijski list	47

**CZ**

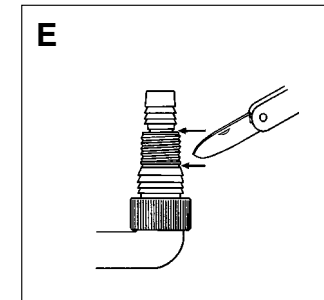
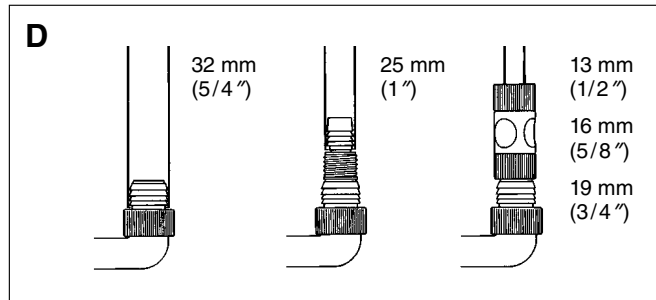
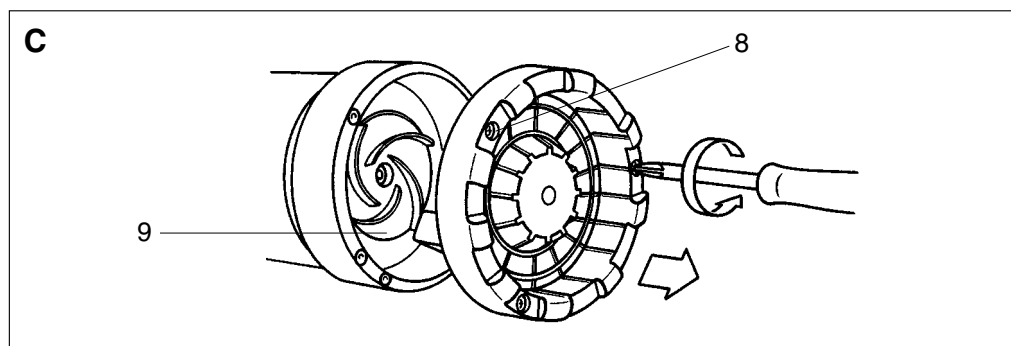
Při čtení návodu k použití vyklopte prosím přední stránku originálního návodu.

	Strana
Návod k použití	34
Záruka	45
Záruční list	47

**SK**

Pri čítaní návodu na používanie vyklopte prosím prednú stránku originálneho návodu.


	Strana
Návod na používanie	39
Záruka	45
Záručný list	47



# GARDENA Tauchpumpe 7000 S, 8500 S, 15000 S

## 1. Hinweise zur Gebrauchsanweisung

Lesen Sie die Gebrauchsanweisung sorgfältig durch. Beachten Sie die Hinweise in dieser Gebrauchsanweisung. Machen Sie sich anhand dieser Anweisung mit dem richtigen Gebrauch der Tauchpumpe vertraut.

 **Aus Sicherheitsgründen dürfen Personen, die mit der Gebrauchsanweisung nicht vertraut sind, die Tauchpumpe nicht bedienen.**


Die Einhaltung der vom Hersteller beigefügten Gebrauchsanweisung ist Voraussetzung für den ordnungsgemäßen Gebrauch der Pumpe.

## 2. Einsatzgebiet und Fördermedien

Die GARDENA Tauchpumpen sind für die private Benutzung im Haus- und Hobbygarten bestimmt. Als Tauchpumpen für die private Nutzung in Haus- und Hobbygarten werden solche angesehen, die vorwiegend zum Entwässern bei Überschwemmungen, aber auch zum Um- und Auspumpen von Behältern, zur Wasserentnahme aus Brunnen und Schächten, zum Entwässern von Booten und Yachten sowie zur zeitlich begrenzten Wasserbelüftung und -umwälzung eingesetzt werden.

Die Pumpen sind voll überflutbar (wasserdicht gekapselt) und können bis zu 5 m (Modell 7000 S) bzw. 7 m (Modell 8500 S und 15000 S) in das Fördermedium eingetaucht werden.

Zu den Fördermedien der GARDENA Tauchpumpen gehören sauberes bis leicht verschmutztes Wasser (max. Korndurchmesser 5 mm), Schwimmbadwasser (vorausgesetzt ist die bestimmungsgemäße Dosierung von Additiven) und Waschlauge.

 **Nicht gefördert werden dürfen ätzende, leicht brennbare oder explosive Stoffe (z. B. Benzin, Petroleum, Nitroverdünnung), Fette, Öle, Salzwasser und Abwasser aus Klosett- und Urinalanlagen. Die Temperatur der Förderflüssigkeit darf 35 °C nicht überschreiten.**

**Die Pumpen sind nicht für den Langzeitbetrieb (z. B. Dauerumwälzbetrieb) geeignet; die Lebensdauer der Pumpen wird bei dieser Betriebsart entsprechend verkürzt.**

## 3. Funktionsteile (Abb. B/C)

- |                                  |                      |                          |
|----------------------------------|----------------------|--------------------------|
| 1. Anschlußkabel                 | 4. Entlüftungsventil | 7. Universalanschluß     |
| 2. Tragegriff                    | 5. Schwimmerschalter | 8. Kreuzschlitzschrauben |
| 3. Schwimmerschalter-Arretierung | 6. Saugfuß           | 9. Turbine               |

## 4. Maßnahmen vor Inbetriebnahme

### 4.1 Schlauchanschluß

Schrauben Sie die mitgelieferten Anschlußstücke, wie in Abb. B dargestellt, an die Pumpe. Der Universalanschluß (7) ermöglicht das wahlweise Anschließen von 32 mm (5/4"-), 25 mm (1"-), 19 mm (3/4"-), 16 mm (5/8"-) oder 13 mm (1/2"-) Schläuchen.

32 mm (5/4"-) und 25 mm (1"-) Schläuche werden über die Stufennippel des Universalanschlusses, 19 mm (3/4"-),

16 mm (5/8"-) und 13 mm (1/2"-) Schläuche über GARDENA Wasserschlauch-Stecksystemteile an die Pumpe angeschlossen (Abb. D).

32 mm (5/4"-) und 25 mm (1"-) Schläuche empfehlen wir zusätzlich mit einer Schlauchklemme zu befestigen.

Nicht benötigte Bauteile des Universalanschlusses (beim Anschluß von 32 mm (5/4"-),

19 mm (3/4"-), 16 mm (5/8"-) und 13 mm (1/2"-) Schläuchen) werden mit einem Messer vom Universalanschluß getrennt (Abb. E).

Eine optimale Ausschöpfung der Förderleistung wird bei Verwendung von 32 mm (5/4"-) Schläuchen erreicht.

Im Bedarfsfall kann der Universalanschluß (7) mit einem Rückflußstop ausgestattet werden, den

Sie über den GARDENA Service unter der Art.-Nr. 1460-00.900.01 bestellen können.

### 4.2 Schwimmerschalter-einstellung

Der Schwimmerschalter schaltet die Pumpe bei einer Wasserhöhe von ca. 53 cm (Modell 7000 S, 8500 S) bzw. ca. 55 cm (Modell 15000 S) automatisch ein und bei Erreichen einer Wasserhöhe von ca. 5 cm (Modell 7000 S, 8500 S) bzw. ca. 7 cm (Modell 15000 S) automatisch aus. Durch Befestigen des Schwimmerschalter-

kabels an der Schwimmerschalter-Arretierung (3) kann der Ein-/Ausschaltpunkt verändert werden.

### 4.3 Standortwahl und Transport

- Achten Sie, insbesondere im Automatikbetrieb, auf einen sicheren Stand der Pumpe.
- Achten Sie zusätzlich darauf, daß sich der Schwimmerschalter im Automatikbetrieb frei bewegen kann.

- Die Pumpe muß so aufgestellt werden, daß die Einlauföffnungen am Saugfuß nicht durch Verunreinigung ganz oder teilweise blockiert werden. Im Teich sollte die Pumpe z. B. auf einen Ziegelstein gestellt werden.
- Pumpe nicht am Anschlußkabel oder Schwimmerschalter tragen oder aufhängen. Benutzen Sie beim Eintauchen der Pumpe in Brunnen oder Schächte ein Seil, das Sie am Tragegriff (2) der Pumpe befestigen.

## 5. Inbetriebnahme

### 5.1 Automatikbetrieb

Die Pumpe wird nach Einstecken des Netzsteckers durch den Schwimmerschalter bei Erreichen eines bestimmten Wasserstandes (Einschalhöhe) automatisch

eingeschaltet und, sobald das Wasser auf eine bestimmte Höhe (Ausschalhöhe) abgepumpt wurde, wieder ausgeschaltet.

### 5.2 Manueller Betrieb

Bei manuellem Betrieb wird die Tauchpumpe durch Einstecken des Netzsteckers in die Stromsteckdose und Anheben des Schwimmerschalters in Gang gesetzt.

## 6. Sicherheitshinweise zur Inbetriebnahme

- Die Tauchpumpe sollte aus Sicherheitsgründen stets nur über einen Fehlerstromschutzschalter (FI-Schalter) mit einem Nennfehlerstrom  $\leq 30$  mA betrieben werden. Nach DIN VDE 0100 dürfen Tauchpumpen in Schwimmbecken, Gartenteichen und Springbrunnen nur über einen Fehlerstromschutzschalter betrieben werden. Zu beachten sind auch die Errichtungsbestimmungen nach DIN VDE 0100-702. Bitte fragen Sie eine Elektrofachkraft.
- In Österreich müssen Pumpen zum Gebrauch in Schwimmbecken und Gartenteichen, die mit einer festen Anschlußleitung ausgestattet sind, nach ÖVE B/EN 60555 Teil 1 bis 3, über einen ÖVE geprüften Trenntransformator gespeist

- werden, wobei die Nennspannung sekundär 230 V nicht überschreiten darf.
- Vor der Benutzung die Pumpe (insbesondere Netzkabel und Stecker) stets einer Sichtprüfung unterziehen. Eine beschädigte Pumpe darf nicht benutzt werden. Pumpe im Schadensfall unbedingt vom GARDENA Service überprüfen lassen.
- Netzanschlußleitungen dürfen keinen geringeren Querschnitt haben als Gummischlauchleitungen mit Kurzzeichen H05 RNF (für Modell 7000 S) und H07 RNF (für Modell 8500 S und 15000 S). Die Leitungslänge muß 10 m betragen.
- Verlängerungsleitungen müssen der DIN VDE 620 entsprechen.

- Stellen Sie sicher, daß die elektrischen Steckverbindungen im überflutungssicheren Bereich angebracht sind.
- Stecker und Anschlußkabel (1) vor Hitze, Öl und scharfen Kanten schützen.
- Netzspannung beachten. Angaben auf dem Typschild müssen mit den Daten des Stromnetzes übereinstimmen.
- Kinder und Jugendliche unter 16 Jahren dürfen die Pumpe nicht bedienen und sind vom angeschlossenen Gerät fernzuhalten.
- Vor Inbetriebnahme Druckleitung freimachen.
- Beachten Sie den Mindestwasserstand gemäß der Pumpenkenndaten unter Punkt 9.
- Max. Förderhöhe beachten (siehe Punkt 9).

## 7. Benutzungshinweise



● **Trockenlauf führt zu erhöhtem Verschleiß und ist zu vermeiden. Im manuellen Betrieb ist deshalb nach Ausbleiben der Förderflüssigkeit die Pumpe umgehend abzuschalten.**

● **Bei Überlastung wird die Pumpe durch den eingebauten thermischen Motorschutz ausgeschaltet. Der Motor läuft nach genügender Abkühlung selbst wieder an (Ursache und deren Behebung siehe Störungshinweise Punkt 10.).**

● **Ziehen Sie den Stecker nicht am Kabel, sondern am Steckergehäuse aus der Steckdose.**

● **Das Anschlußkabel (1) darf nicht zum Befestigen oder Transportieren der Pumpe verwendet werden. Zum Eintauchen bzw. Hochziehen**

**und Sichern der Tauchpumpe sollte ein Seil am Tragegriff (2) befestigt werden.**

● **Nach der Förderung von chlorhaltigem Schwimmbadwasser oder anderen Flüssigkeiten, die Rückstände hinterlassen, muß die Pumpe mit klarem Wasser durchgespült werden.**

● Sand und andere schmirgelnde Stoffe führen zu schnellerem Verschleiß und Leistungsmin- derung der Pumpe.

● Pumpe nicht länger als 10 Minuten gegen geschlos- sene Druckseite laufen lassen.

● Die Tauchpumpe saugt bis zu einer Restwasserhöhe von ca. 5 mm ab. Diese Flachsaug- höhe wird nicht im Automatik- betrieb, sondern nur bei ma- nuellem Betrieb (siehe auch Punkt 5 „Inbetriebnahme“) erreicht.

● Die Tauchpumpe ist mit einer **automatischen Entlüftungs- vorrichtung** ausgestattet. Diese Entlüftungs Vorrichtung hat die Funktion, ein eventuell vorhandenes Luftpolster in der Pumpe zu beseitigen. Beim Absinken des Wasser- standes unterhalb des Entlüf- tungsventils (4) fließen geringe Wassermengen über das Entlüftungsventil nach außen. Dies ist kein Defekt der Pumpe, sondern dient zur automati- schen Entlüftung.

● Sollte die Pumpe bei manuel- lem Betrieb voll abgesaugt haben und Wasser läuft während des Pumpbetriebs wieder nach, so wird nicht automatisch entlüftet. Dann muß die Pumpe kurz aus- und wieder eingeschaltet werden.

## 8. Wartung, Pflege, Aufbewahrung



**Achtung! Vor jeder Arbeit an der Pumpe Netzstecker ziehen!**

Die GARDENA Tauchpumpen arbeiten weitgehend wartungs- frei.

Bei Verunreinigungen in der Pumpe kann der Saugfuß (6) nach Lösen der 3 Kreuzschlitz- schrauben (8) abgenommen und der Turbinenraum gereinigt werden. Eine beschädigte Turbine (9) darf aus Sicherheitsgründen nur vom GARDENA Service ausgetauscht werden.



**Achtung! Arbeiten am elektrischen Teil dürfen nur vom GARDENA Service durchgeführt werden.**

Bei Frostgefahr Pumpe trocken lagern.

## 9. Pumpenkenndaten

	7000 S	8500 S	15000 S
Nennleistung	200 W	300 W	700 W
Max. Fördermenge	7,0 m <sup>3</sup> /h	8,5 m <sup>3</sup> /h	15,0 m <sup>3</sup> /h
Max. Druck	0,6 bar	0,7 bar	0,9 bar
Max. Förderhöhe	6 m	7 m	9 m
Max. Eintauchtiefe	5 m	7 m	7 m
Flachsaugend bis ca.	5 mm	5 mm	5 mm
Schmutzwasser bis max. Korngröße	5 mm	5 mm	5 mm
Anschlußkabel	10 m H05 RNF	10 m H07 RNF	10 m H07 RNF
Pumpenanschluß	32 mm (5/4")-/ 25 mm (1")- Stufennippel, Option GARDENA	32 mm (5/4")-/ 25 mm (1")- Stufennippel, Option GARDENA	32 mm (5/4")-/ 25 mm (1")- Stufennippel, Option GARDENA
	Wasserschlauch- Stecksystem	Wasserschlauch- Stecksystem	Wasserschlauch- Stecksystem
Mindestwasserstand bei Inbetriebnahme	7 cm	7 cm	7 cm
Gewicht ca.	4,5 kg	4,5 kg	6,0 kg
Max. Medientemperatur	35 °C	35 °C	35 °C
Spannung / Frequenz	230 V / 50 Hz	230 V / 50 Hz	230 V / 50 Hz
Einschalhöhe	53 cm	53 cm	55 cm
Ausschalhöhe	5 cm	5 cm	7 cm
Schalleistungspegel L <sub>WA</sub> <sup>1)</sup>	46 dB (A)	47 dB (A)	58 dB (A)

1) Meßverfahren nach EN 60335-1

**Hinweis:** Die Ein- und Ausschalhöhe unterliegt Toleranzen. Die angegebenen Werte sind Durchschnitts- werte und gelten bei nicht an der Schwimmerschalter-Arretierung (3) befestigtem Schwimmerschalter.

**Leistungskennlinien** siehe Abb. A

## 10. Störungen

Störung	Mögliche Ursache	Abhilfe
<b>Pumpe läuft, aber fördert nicht.</b>	Luft kann nicht entweichen, da Druckleitung geschlossen.	Druckleitung öffnen (z. B. geknickter Druckschlauch).
	Luftpolster im Saugfuß.	Max. 60 Sekunden warten, bis sich die Pumpe über das Ent- lüftungsventil selbsttätig entlüftet hat. Ggf. aus-/einschalten.
	Turbine verstopft.	Turbine reinigen (siehe Punkt 8).
<b>Pumpe läuft nicht an oder bleibt während des Betriebes plötzlich stehen.</b>	Wasserspiegel bei Inbetrieb- nahme unter Mindestwasser- stand.	Pumpe tiefer eintauchen (siehe Mindestwasserstand unter Punkt 9).
	Thermoschutzschalter hat Pumpe wegen Überhitzung abgeschaltet.	Netzstecker ziehen und Turbine reinigen (siehe Punkt 8). Max. Medientemperatur (35 °C) beachten.

Störung	Mögliche Ursache	Abhilfe
<b>Pumpe läuft nicht an oder bleibt während des Betriebes plötzlich stehen.</b>	Kein Strom vorhanden.	Sicherungen und elektrische Steckverbindungen überprüfen.
	Schmutzpartikel (z. B. Kieselsteine) sind im Saugfuß eingeklemmt.	Netzstecker ziehen und Saugfuß reinigen (siehe Punkt 8).
<b>Pumpe läuft, aber Förderleistung geht plötzlich zurück.</b>	Saugfuß verstopft.	Saugfuß reinigen (siehe Punkt 8).
Bei sonstigen Störungen bitten wir Sie, sich mit dem GARDENA Service in Verbindung zu setzen: Deutschland: Telefon 07 31 / 490-290, Telefax 07 31 / 490-307, Österreich: Tel. 0 22 62 / 74 54 50, Schweiz: Tel. 01 / 8 60 26 66 oder schicken Sie das defekte Gerät mit einer kurzen Fehlerbeschreibung und im Garantiefall	mit den entsprechenden Garantieunterlagen direkt an eine der aufgeführten Servicestellen.  <b>Wir weisen ausdrücklich darauf hin, daß wir nach dem Produkthaftungsgesetz nicht für durch unsere Geräte hervorgerufene Schäden einzustehen haben, sofern diese durch unsachgemäße Reparatur verursacht</b>	<b>oder bei einem Teileaustausch nicht unsere Original GARDENA Teile oder von uns freigegebene Teile verwendet werden und die Reparatur nicht vom GARDENA Service oder dem autorisierten Fachmann durchgeführt wird. Entsprechendes gilt für Ergänzungs- teile und Zubehör.</b>

## EU-Konformitätserklärung

### Maschinenverordnung (9. GSGVO) / EMVG / Niedersp. RL

Der Unterzeichnete

GARDENA Kress + Kastner GmbH · Hans-Lorensen-Str. 40 · D-89079 Ulm

bestätigt, daß die nachfolgend bezeichneten Geräte in der von uns in Verkehr gebrachten Ausführung die Anforderungen der harmonisierten EU-Richtlinien, EU-Sicherheitsstandards und produktspezifischen Standards erfüllen.

Bei einer nicht mit uns abgestimmten Änderung der Geräte verliert diese Erklärung ihre Gültigkeit.

#### Bezeichnung der Geräte:

Tauchpumpen

#### Typen:

7000 S, 8500 S, 15000 S

#### Art.-Nr.:

1449, 1451, 1453

#### EU-Richtlinien:

Maschinen-Richtlinie 98/37/EG  
Elektromagn. Verträglichkeit  
89/336/EG  
Niederspannungsrichtlinie  
73/23/EG  
Richtlinie 93/68/EG


#### Harmonisierte EN:

EN 292-1  
EN 292-2  
EN 60335-1  
EN 60335-2-41

#### Anbringungsjahr der CE-Kennzeichnung:

1995

Ulm, den 01.12.1998



Thomas Heint  
Technische Leitung

## D

### Garantie

GARDENA gewährt für dieses Produkt 2 Jahre Garantie (ab Kaufdatum). Diese Garantieleistung bezieht sich auf alle wesentlichen Mängel des Gerätes, die nachweislich auf Material- oder Fabrikationsfehler zurückzuführen sind. Sie erfolgt durch die Ersatzlieferung eines einwandfreien Gerätes oder durch die kostenlose Reparatur des eingesandten Gerätes nach unserer Wahl, wenn folgende Voraussetzungen gewährleistet sind:

- Das Gerät wurde sachgemäß und laut den Empfehlungen in der Gebrauchsanweisung behandelt. Es wurde weder vom Käufer noch von einem Dritten versucht, das Gerät zu reparieren.
- Das Gerät wurde ausreichend frankiert direkt an eine der GARDENA Servicestellen gesandt, unter Beifügung der vollständig ausgefüllten Garantiekarte bzw. des Rechnungsbeleges.

Diese Hersteller-Garantie berührt die gegenüber dem Händler/Verkäufer bestehenden Gewährleistungsansprüche nicht.

**Verschleißteile (z. B. Turbine) sind von der Garantie ausgeschlossen.**

## RUS

### Гарантия

Фирма GARDENA предоставляет на данное изделие гарантию сроком на 2 года со дня продажи. В течение этого срока Покупатель имеет право бесплатно устранить дефекты, возникшие в процессе эксплуатации, по вине завода изготовителя при наличии в оригинальном гарантийном талоне даты продажи, подписи продавца и печати торгующей организации, за исключением следующих случаев:

- при отсутствии гарантийного талона;
- гарантийный талон не принадлежит данному изделию;
- по истечении срока гарантии;
- нарушение правил эксплуатации;
- при обслуживании вне гарантийной мастерской, попытке самостоятельного устранения дефекта;
- использования неоригинальных расходных материалов;
- сильный износ изделия в результате длительного использования или использование не по назначению;
- механические повреждения корпуса;
- поврежден кабель или штекер;
- перегрузка.

**Быстро изнашивающиеся детали не входят в состав этой гарантии.**

## PL

### Gwarancja

Firma GARDENA udziela na zakupiony artykuł 24 miesięcy gwarancji (od daty zakupu). W ramach gwarancji będą usuwane bezpłatnie wszelkie usterki pod warunkiem, że urządzenie jest eksploatowane zgodnie z przeznaczeniem i w ramach opisanych w instrukcji obsługi. Gwarancją niniejszą objęte są usterki produktu spowodowane wadliwymi częściami lub defektami produkcyjnymi. Wszelkie usterki ujawnione w okresie gwarancji będą usunięte w jednym z Autoryzowanych Punktów Serwisowych w możliwie najkrótszym czasie, nie dłuższym jednak niż 14 dni roboczych od daty dostarczenia urządzenia do serwisu.

Gwarancją nie są objęte:

- naprawy urządzeń, w których uszkodzenia powstały na skutek:

- niewłaściwej obsługi lub eksploatacji niezgodnej z przeznaczeniem,
  - działania siły wyższej (pożar, powódź, wyładowania atmosferyczne, itp.)
  - mechanicznego uszkodzenia produktu i wywołanych nim wad,
  - napraw dokonywanych przez osoby inne niż Autoryzowane Punkty Serwisowe,
- urządzenia, w których dokonano samowolnych zamian podzespołów z innych urządzeń oraz urządzenia, w których dokonano przeróbek
  - urządzenia, których kartę gwarancyjną zatarto, zamazano lub zmieniono.

**Części pracujące (np. wirnik) nie podlegają gwarancji.**

## SLO

### Garancija

GARDENA vam za ta izdelek odobri 24 mesecev garancije – od dneva nakupa. Garancija se nanaša na vse bistvene pomankljivosti izdelka, ki so dokazljivo povezane z neustreznim materialom ali tovarniško napako v procesu izdelave.

Kot rešitev reklamacije se upošteva:

- nadomestitev izdelka z novim izdelkom,
- brezplačno popravilo poškodovane naprave,

če so pred tem bile izpolnjene naslednje zahteve:

- naprava je bila pravilno uporabljena – v skladu z navodili za uporabo, in ni bila popravljena bodisi s strani kupca bodisi s strani tretje osebe,
- naprava je bila zadostno frankirana in poslana naravnost v GARDENA servis skupaj z popolnoma izpolnjenim garancijskim listom in računom.

**Deli, ki se hitro obrabijo (npr. turbina) so iz garancije izključeni.**

**Garantiekarte**  
**Гарантийный талон**  
**Karta gwarancyjna**  
**Garancijski list**  
**Garancia lap**  
**Garancijski list**  
**Záruční list**  
**Záručný list**

Tauchpumpe	7000 S	Art.-Nr. 1449	<input type="checkbox"/>
Погружные насосы	8500 S	Art.-Nr. 1451	<input type="checkbox"/>
Pompa zanurzeniowa	15000 S	Art.-Nr. 1453	<input type="checkbox"/>
Potopna črpalka			
Merülő szivattyúk			
Potopno motorne pumpe			
Ponorné čerpadlo			
Ponorné čerpadlo			

Wurde gekauft am:  
Дата продажи:  
Zakupiona dnia:  
Datum nakupa:  
Vásárlás dátuma:  
Datum kupovine:  
bylo koupeno:  
bolo kúpené:

Händlerstempel:  
Штамп продавца:  
Pieczęć punktu sprzedaży:  
Pečat trgovca:  
Kereskedő pecsétje:  
Pečat trgovca:  
Razítko obchodníka:  
Pečiatka obchodníka:

Beanstandung:  
Результат диагностики:  
Opis wady / uszkodzenia:  
Opis napake:  
Panasz:  
Opis kvara/greška:  
Reklamacje:  
Reklamácia:



**Deutschland**

GARDENA  
Kress + Kastner GmbH  
GARDENA Service  
Hans-Lorenser-Straße 40  
D-89079 Ulm  
Produktfragen: (07 31) 490-123  
Reparaturen: (07 31) 490-290

**Argentina**

Unitán s.a.i.c.a.  
Paseo Colón 221 – P. 10°  
1399 Buenos Aires

**Australia**

NYLEX Corporation Ltd.  
25-29 Nepean Highway  
P.O. Box 68  
Mentone, Victoria 3194

**Austria**

GARDENA Österreich  
Gesellschaft m.b.H.  
Stettnerweg 11-15  
2100 Korneuburg

**Belgium**

MARKT (Belgium) NV/SA  
Sterrebeekstraat 163  
1930 Zaventem

**Canada**

Continental Industries  
100, Summerlea Road  
Brampton, Ontario  
Canada L6T 4X3

**Chile**

Comercial Maquinex  
Nueva Panamericana Sur,  
N° 1050  
San Bernardo  
Santiago de Chile

**Cyprus**

FARMOKIPIKI LTD  
P.O. Box 7098  
74, Digeni Akrita Ave.  
1641 Nicosia

**Czech Republic**

GARDENA spol. s.r.o.  
Brněnská 634  
66442 Brno - Modřice

**Denmark**

GARDENA Danmark A/S  
Bejlerholm 10  
9400 Nørresundby

**Finland**

Habitec Oy  
Martinkyläntie 52  
01720 Vantaa

**France**

GARDENA France  
Service Après-Vente  
BP 50080  
95948 ROISSY CDG Cedex

**Great Britain**

GARDENA UK Ltd.  
27-28 Brenkley Way  
Bleazard Business Park  
Seaton Burn  
Newcastle upon Tyne  
NE13 6DS

**Greece**

Agrokip  
G. Psomadopoulos & Co.  
20, Lykourgou str.  
Kallithea  
Athens

**Hungary**

GARDENA Magyarország Kft.  
Késmárk utca 22  
1158 Budapest

**Iceland**

Heimilistaeki hf  
Saetun 8  
P.O. Box 5340  
125 Reykjavik

**Italy**

GARDENA Italia S.r.l.  
Via Donizetti 22  
20020 Lainate (Mi)

**Japan**

KAKUDAI Mfg. Co. Ltd.  
1-4-4, Itachibori Nishi-ku  
Osaka 550

**Luxembourg**

Magasins Jules Neuberg  
Grand Rue 30  
Case Postale No. 12  
Luxembourg 2010

**Netherlands**

MARKT (Holland) BV  
Postbus 219  
1380 AE Weesp

**New Zealand**

NYLEX  
New Zealand Limited  
Head Office  
22, Ormiston Road  
Private Bag  
South Auckland Mail Centre  
Auckland

**Norway**

GARDENA Norge A/S  
Postboks 214  
2013 Skjetten

**Poland**

GARDENA Polska Sp. z o.o.  
Orzeszyn 35 a  
k/Piaseczna  
05-532 Baniocza

**Portugal**

MARKT (Portugal), Lda.  
Recta da Granja do Marquês  
Edif. GARDENA  
Algueirão  
2725-596 Mem Martins

**Russia / Россия**

АО АМИДА  
ул. Мосфильмовская 66  
117330 Москва

**Singapore**

Variware  
Holland Road Shopping Centre  
227-A 1st Fl., Unit 29  
Holland Avenue  
Singapore 1027

**Slowenia**

Silk d.o.o. Trgovina  
Brodišče 15  
1236 Trzin

**South Africa**

GARDENA  
South Africa (Pty.) Ltd.  
P.O. Box 11534  
Vorna Valley 1686

**Spain**

ANMI Andreu y Miriam S.A.  
Calle Pere IV, 111  
08018 Barcelona

**Sweden**

GARDENA Svenska AB  
Box 9003  
20039 Malmö

**Switzerland**

GARDENA Kress + Kastner AG  
Bitziberg 1  
8184 Bachenbülach

**Turkey**

Bahçe Tarım ve Sulama  
Araçları Ticaret A.Ş.  
Soğanlık Yolu, Yalınız  
Selvi Sok. No: 21  
81440 Kartal-İstanbul

**USA**

GARDENA  
3085 Shawnee Drive  
Winchester, VA 22604

1449-29.960.01/0982  
GARDENA Kress + Kastner GmbH  
Postfach 27 47, D-89070 Ulm  
<http://www.gardena.de>