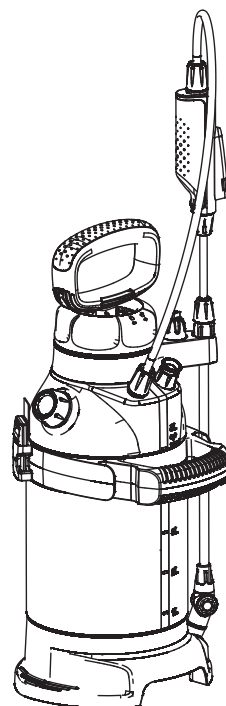


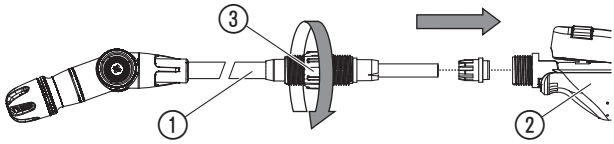
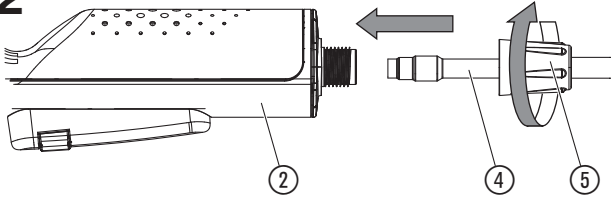
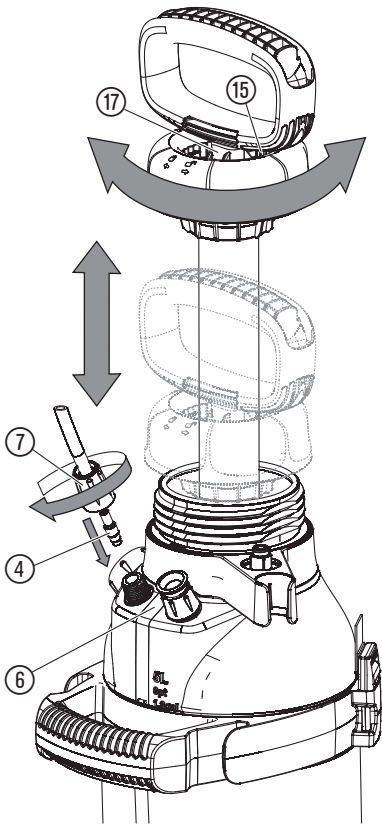
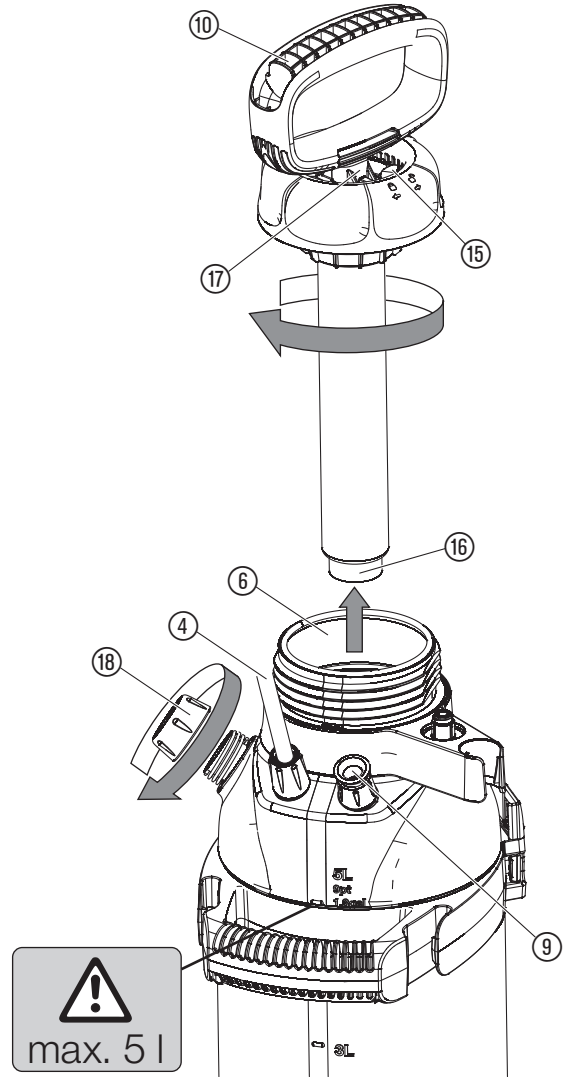
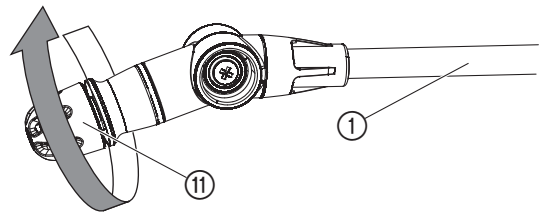
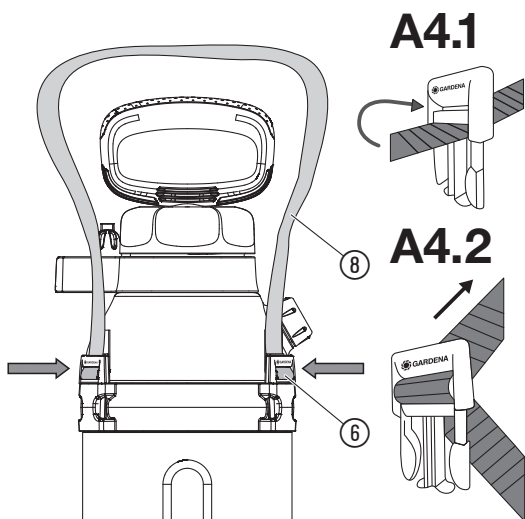
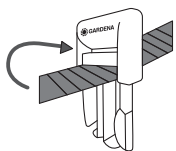
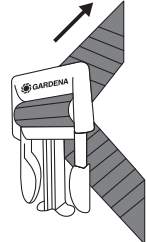
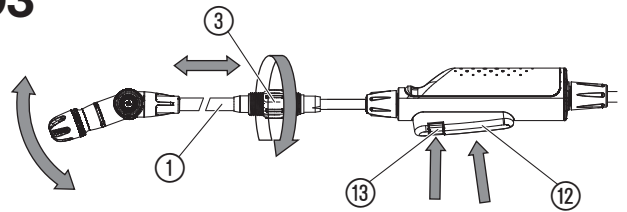
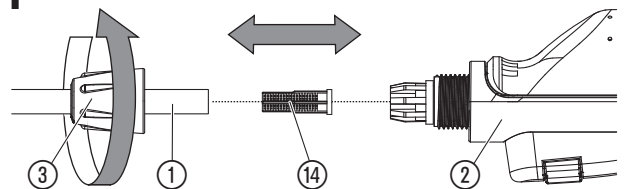
5L Plus

Art. 11138



**FR** **Mode d'emploi**  
Pulvérisateur

---

**A1****A2****A3****O1****O2****A4****A4.1****A4.2****O3****T1**

## FR Pulvérisateur 5L Plus GARDENA

Traduction des instructions originales.

Nous vous remercions de bien vouloir lire attentivement ce mode d'emploi et d'en observer les instructions. Utilisez-le pour vous familiariser avec le pulvérisateur, son emploi correct ainsi que les consignes de sécurité. Par mesure de sécurité, il est interdit aux enfants, aux jeunes de moins de 16 ans et aux personnes n'ayant pas lu ce mode d'emploi d'utiliser ce pulvérisateur. Ne jamais utiliser le produit si vous êtes fatigué ou malade, ou si vous êtes sous l'influence d'alcool, de drogues ou de médicaments. Lisez la notice d'utilisation attentivement et conservez-la pour vous y référer ultérieurement.

### Utilisation conforme :

Le pulvérisateur GARDENA est conçu pour la dispersion de produits phytosanitaires<sup>1)</sup>, de désherbants<sup>1)</sup>, d'engrais<sup>1)</sup>, de nettoyeurs pour vitres<sup>1)</sup>, d'agents protecteurs pour véhicules et conservateurs<sup>1)</sup>, liquides, exempts de solvants, dans des maisons et jardins privés. Il n'a pas le droit d'être utilisé dans des installations, parcs et centres sportifs publics ni dans le domaine agricole ou forestier. L'utilisation conforme du pulvérisateur pré suppose le respect des indications de ce manuel.

<sup>1)</sup>En vertu de la loi sur la protection des plantes et de la loi sur les produits de lavage et nettoyage, seuls des produits homologués peuvent être utilisés (commerce spécialisé autorisé).

### Attention :

En raison des risques de dommages corporels, il est seulement permis de diffuser avec le pulvérisateur GARDENA les produits liquides mentionnés. Les acides, désinfectants et imperméabilisants sont également proscrits, de même que les nettoyeurs agressifs contenant des solvants, l'essence et l'huile de pulvérisation.

## 1. SECURITE

### Risques corporels :

Ne jamais ouvrir le pulvérisateur ou dévisser la buse et le bouchon doseur tant que le pulvérisateur est encore sous pression. Ne connectez jamais le pulvérisateur sur un appareil à air comprimé. Risque de blessures très important. Toujours tenir le pulvérisateur verticalement avant de tirer la soupape de sécurité ⑨ (fig. 01).

En cas de dispersion d'insecticides, d'herbicides et de fongicides ou de produits liquides à pulvériser pour lesquels le fabricant prévoit des mesures de sécurité spéciales, ces dernières doivent être respectées.

### Avant toute ouverture du pulvérisateur, évacuer la pression complètement en tirant la soupape de sécurité ⑨.

DANGER ! Les petites pièces peuvent être avalées. Les petits enfants peuvent s'étouffer avec le sac en plastique. Maintenez les petits enfants à l'écart pendant le montage.

### Utilisation :

#### ATTENTION : le réservoir est prévu pour 5 l de liquide maximum.

Effectuez un contrôle visuel du pulvérisateur avant chaque utilisation. Si la pompe est remplie et sous pression, ne laissez le pulvérisateur jamais sans surveillance et ne le laissez pas sans actionnement sur une période prolongée. Conservez le pulvérisateur hors de portée des enfants. Vous êtes responsable vis à vis de tiers. N'exposez pas le pulvérisateur à une grande chaleur. Visser la poignée de pompage ⑩ fermement à la main (aucun outil nécessaire) et veiller à cet effet à ce que le joint torique ⑮ (fig. 01) soit bien en place.

### Nettoyage :

Évacuez la pression après chaque utilisation. Videz le réservoir. Nettoyez-le bien et rincez-le avec de l'eau propre. Laissez ensuite sécher le pulvérisa-

teur ouvert. Ne déversez pas les résidus de pulvérisation et de rinçage dans les canalisations (systèmes de collecte municipaux). Pour éviter des réactions chimiques, le pulvérisateur doit être nettoyé en cas de changement des substances diffusées. Si vous utilisez plusieurs pulvérisateurs à pression préalable, n'intervertissez pas les réservoirs et les embouts de pulvérisation. Nous recommandons de soumettre le pulvérisateur à un contrôle exhaustif après une durée d'utilisation de 5 ans, si possible en faisant appel au Service Après-Vente GARDENA.

### Rangement :

Videz toujours le pulvérisateur entièrement (même après un nettoyage avec de l'eau) et mettez-le à l'abri du gel. Soyez particulièrement vigilant lorsque vous utilisez le pulvérisateur avec la gâchette bloquée ⑬ (fig. 03) en position marche et ne le stockez jamais sous cette forme.

Portez le pulvérisateur par la sangle ⑧ ou la poignée ⑩. Veillez à ce que le produit soit protégé contre l'ensoleillement direct.

Le produit peut s'échauffer.

## 2. MONTAGE

- Fig. A1 :** Insérez la lance de pulvérisation ① dans la poignée ② et serrez l'écrou de raccord ③.
- Fig. A2 :** Insérez le tuyau de pulvérisation ④ dans la poignée ② et serrez l'écrou de raccord ⑤.
- Fig. A3 :** Insérez le tuyau de pulvérisation ④ dans le réservoir ⑥ et serrez l'écrou de raccord ⑦.
- Fig. A4: (A4.1)** Passez la sangle ⑧ à travers la fente **inférieure** de la boucle de sorte que l'étiquette GARDENA soit visible à l'avant.  
**(A4.2)** Passez l'extrémité de la sangle à travers la fente **supérieure** de la boucle. Fixez les boucles au réservoir ⑥. Veillez à cet effet à une liaison ferme sangle – boucle et boucle – réservoir.

## 3. UTILISATION

Veillez respecter les consignes de sécurité et les indications de dosage du fabricant du produit à pulvériser.

### Épandre le liquide [fig. 01/02/03] :

- Tirez la soupape de sécurité ⑨.
- Dévissez la poignée de pompage ⑩ **ou** le bouchon doseur ⑮ et remplissez le réservoir ⑥.
- Remplissez au besoin un complément par le bouchon doseur ⑮ (graduation avec 5, 10 et 20 ml).
- Revissez la poignée de pompage ⑩ **ou** le bouchon doseur ⑮ sur le réservoir ⑥.
- Au besoin, desserrez l'écrou de raccord ③ et étendez la lance à la longueur souhaitée.
- Desserrez le dispositif de verrouillage ⑰ de la poignée de pompage jusqu'à ce qu'il se trouve entre les deux dispositifs d'arrêt ⑮.
- Pompez au moyen de la poignée de pompage ⑩.
- Réglez le jet (dans le sens des aiguilles d'une montre → jet de brume; dans le sens contraire des aiguilles d'une montre → jet concentré) et l'angle de pulvérisation au moyen de la buse ⑪.
- Appuyez sur la touche ⑫ de la poignée de lance pour épandre le liquide. Vous pouvez au besoin bloquer la touche ⑫ avec la gâchette ⑬.

## 4. MAINTENANCE

### Nettoyage du pulvérisateur :

Nettoyez le pulvérisateur après l'avoir utilisé. Actionnez le pulvérisateur à pression préalable uniquement avec de l'eau propre (en y ajoutant un détergent si nécessaire) jusqu'à ce que le réservoir soit vide. Les soupapes, la lance de pulvérisation ①, la buse ⑪ et le filtre ⑭ sont nettoyés. Si la poignée et le réservoir présentent des saletés extérieures, nettoyez minutieusement le filetage et le joint torique ⑮.

Vérifiez que la soupape de sécurité ⑨ fonctionne facilement.

## 5. ENTREPOSAGE

### Mise hors service :

- Nettoyer le pulvérisateur (voir 4. MAINTENANCE).
- Entreposez le pulvérisateur dans un endroit à l'abri du gel.

## 6. DÉPANNAGE

### Nettoyage du filtre [fig. T1] :

→ Dévissez la lance de pulvérisation ①, retirez le filtre ⑭ et nettoyez-le.

Problème	Cause possible	Remède
Le pulvérisateur ne donne pas de pression	Poignée de pompage ⑩ ou bouchon doseur ⑮ vissés trop légèrement.	→ Serrer la poignée de pompage ⑩ ou le bouchon doseur ⑮ plus fermement.
	Raccords de tuyau non étanches au niveau du réservoir et de la poignée.	→ Serrez les raccords de tuyau au niveau du réservoir et de la poignée.
	La gâchette ⑬ à la poignée est bloquée.	→ Desserrer la gâchette ⑬ à la poignée.

Problème	Cause possible	Remède
<b>Le pulvérisateur ne donne pas de pression</b>	Le capuchon d'étanchéité (16) est sale/endommagé.	→ Nettoyez/remplacez le capuchon d'étanchéité (16).
<b>L'appareil ne pulvérise pas ou le fait mal</b>	Buse (11) bouchée.	→ Dévissez la buse (11) et nettoyez-la.
	Filtre (14) bouché.	→ Nettoyer le filtre (14) dans la lance de pulvérisation.
<b>Difficulté pour ouvrir le réservoir</b>	Trop forte pression.	→ Evacuez entièrement la pression avec la soupape de sécurité (9).

**CONSEIL : veuillez vous adresser à votre centre de service après-vente GARDENA pour tout autre incident.**

## 7. CARACTÉRISTIQUES TECHNIQUES

<b>Capacité maxi</b>	5 l
<b>Longueur de lance</b>	42 – 72 cm
<b>Pression de fonctionnement</b>	3 bar
<b>Température maxi</b>	40 °C

## 8. SERVICE/GARANTIE

Dans le cas d'une réclamation au titre de la garantie, aucun frais ne vous sera prélevé pour les services fournis. GARDENA Manufacturing GmbH offre une garantie de deux ans (à compter de la date d'achat) pour ce produit. Cette garantie couvre tous les défauts importants du produit s'il peut être démontré qu'il s'agit de défauts matériels ou de fabrication. Cette garantie prend en charge la fourniture d'un produit de rechange entièrement opérationnel ou la réparation du produit défectueux qui nous est parvenu gratuitement; nous nous réservons le droit de choisir entre ces options. Ce service est soumis aux dispositions suivantes : Le produit a été utilisé dans le cadre de son usage prévu selon les recommandations du manuel d'utilisation. Ni l'acheteur ni une tierce personne non agréée n'a tenté de réparer le produit. La présente garantie n'a aucun effet sur les recours à la garantie à l'encontre du revendeur/fournisseur. Si vous rencontrez des problèmes avec ce produit, veuillez contacter notre service après-vente ou envoyer le produit défectueux ainsi qu'une brève description de la défaillance à GARDENA Manufacturing GmbH, en veillant à ce que les frais de port soient suffisamment payés et que les directives en termes d'emballage et d'envoi soient respectées. Une réclamation dans le cadre de la garantie doit être accompagnée d'une copie de la preuve d'achat.

**Deutschland / Germany**

GARDENA  
Manufacturing GmbH  
Central Service  
Hans-Lorenser-Straße 40  
D-89079 Ulm  
Produktfragen:  
(+49) 731 490-123  
Reparaturen:  
(+49) 731 490-290  
service@gardena.com  
http://www.gardena.com

**Albania**

KRAFT SHPK  
Autostrada Tirane-Durres  
Km 7  
1051 Tirane

**Argentina**

ROBERTO C. RUMBO S.R.L.  
Predio Norlog  
Lote 7  
Benavidez. ZC:1621  
Buenos Aires  
ventas@rumbosrl.com.ar

**Australia**

Husqvarna Australia Pty. Ltd.  
Locked Bag 5  
Central Coast BC  
NSW 2252  
Phone: (+61) (0) 2 4352 7400  
customer.service@  
husqvarna.com.au

**Austria / Österreich**

Husqvarna Austria GmbH  
Industriezeile 36  
4010 Linz  
Tel.: (+43) 732 77 01 01-485  
service.gardena@  
husqvarnagroup.com

**Azerbaijan**

Firm Progress  
a. Aliyev Str. 26A  
1052 Baku

**Belarus**

Private Enterprise  
"Master Garden"  
Minsk  
Sharangovich str., 7a  
Phone: (+375) 17 257-00-33  
Mob.: (+375) 29 676-16-09  
mg@mastergarden.by

**Belgium**

Husqvarna Belgium nv  
Gardena Division  
Leuvensesteenweg 542  
Planet II E  
1930 Zaventem  
België

**Bosnia / Herzegovina**

SILK TRADE d.o.o.  
Industrijska zona Bukva bb  
74260 Tešanj

**Brazil**

Husqvarna do Brasil Ltda  
Av. Francisco Matarazzo,  
1400 - 19º andar  
São Paulo - SP  
CEP: 05001-903  
Tel: 0800-112252  
marketing.br.husqvarna@  
husqvarna.com.br

**Bulgaria**

AGROLAND България АД  
бул. 8 Декември, №13  
Офис 5  
1700 Студентски град  
София  
Тел.: (+359) 2466 69 10  
info@agroland.eu

**Canada / USA**

GARDENA Canada Ltd.  
100 Summerlea Road  
Brampton, Ontario L6T 4X3  
Phone: (+1) 905 792 93 30  
info@gardenacanada.com

**Chile**

REPRESENTACIONES  
JCE S.A.  
Av. Del Valle Norte 857,  
Piso 4  
Santiago RM  
Phone: (+56) 2 24142560  
contacto@jce.cl

**China**

Husqvarna (Shanghai)  
Management Co., Ltd.  
富世华 (上海) 管理有限公司  
3F, Benq Square B,  
No207, Song Hong Rd.,  
Chang Ning District,  
Shanghai  
PRC. 200335  
上海市长宁区淞虹路207号明  
基广场B座3楼, 邮编: 200335

**Colombia**

Husqvarna Colombia S.A.  
Calle 18 No. 68 D-31, zona  
Industrial de Montevideo  
Bogotá, Cundinamarca  
Tel. 571 2922700 ext. 105  
jairo.salazar@  
husqvarna.com.co

**Costa Rica**

Compania Exim  
Euroiberoamericana S.A.  
Los Colegios, Moravia,  
200 metros al Sur del Colegio  
Saint Francis - San José  
Phone: (+506) 297 68 83  
exim\_euro@racsa.co.cr

**Croatia**

Husqvarna Austria GmbH  
Industriezeile 36  
4010 Linz  
Tel.: (+43) 732 77 01 01-485  
service.gardena@  
husqvarnagroup.com

**Cyprus**

Med Marketing  
17 Digeni Akrita Ave  
P.O. Box 27017  
1641 Nicosia

**Czech Republic**

Husqvarna Česko s.r.o.  
Türkova 2319/5b  
149 00 Praha 4 - Chodov  
Bezplatná infolinka:  
800 100 425  
servis@cz.husqvarna.com

**Denmark**

GARDENA DANMARK  
Lejrvvej 19, st.  
3500 Værløse  
Tlf.: (+45) 7026 4770  
husqvarna@husqvarna.dk  
www.gardena.com/dk

**Dominican Republic**

BOSQUESA, S.R.L  
Carretera Santiago Licey  
Km. 5 ½  
Esquina Copal II.  
Santiago  
Dominican Republic  
Phone: (+809) 736-0333  
joserbosquesa@claro.net.do

**Ecuador**

Husqvarna Ecuador S.A.  
Arupos E1-181 y 10 de  
Agosto Quito, Pichincha  
Tel. (+593) 22800739  
francisco.jacome@  
husqvarna.com.ec

**Estonia**

Husqvarna Eesti OÜ  
Valdeku 132  
EE-11216 Tallinn  
info@gardena.ee

**Finland**

Oy Husqvarna Ab  
Gardena Division  
Lautatarhankatu 8 B/PL 3  
00581 HELSINKI  
www.gardena.fi

**France**

Husqvarna France  
9/11 Allée des pierres mayettes  
92635 Gennevilliers Cedex  
France  
http://www.gardena.com/fr  
N° AZUR: 0 810 00 78 23  
(Prix d'un appel local)

**Georgia**

Transporter LLC  
113b Belashvili street  
0159 Tbilisi, Georgia

**Service Address and Importer to Great Britain**

Husqvarna UK Ltd  
Preston Road  
Aycliffe Industrial Park  
Newton Aycliffe  
County Durham  
DL5 6UP  
info.gardena@  
husqvarna.co.uk

**Greece**

Π. ΠΑΠΑΔΟΠΟΥΛΟΣ ΑΕΒΕ  
Λεωφ. Αθηνών 92  
Αθήνα  
T.K.104 42  
Ελλάδα  
Τηλ. (+30) 210 5193100  
info@papadopoulos.com.gr

**Hungary**

Husqvarna Magyarország Kft.  
Ezred u. 1-3  
1044 Budapest  
Telefon: (+36) 1 251-4161  
vevoszolgalat.husqvarna@  
husqvarna.hu

**Iceland**

BYKO ehf.  
Bildshöfoa 20  
110 Reykjavik

**Ireland**

Husqvarna UK Ltd  
Preston Road  
Aycliffe Industrial Park  
Newton Aycliffe  
County Durham  
DL5 6UP  
info.gardena@  
husqvarna.co.uk

**Italy**

Husqvarna Italia Spa  
Centro Direzionale Planum  
Via del Lavoro 2, Scala B  
22036 ERBA (CO)  
Tel. (+39) 031.4147700  
assistenza.italia@  
it.husqvarna.com

**Japan**

Husqvarna  
Zenoah Co. Ltd. Japan  
1-9 Minamidai, Kawagoe  
350-1165 Saitama  
Japan  
gardena-jp@  
husqvarnagroup.com

**Kazakhstan**

LAMED Ltd.  
155/1, Tazhibayevoy Str.  
050060 Almaty  
IP Schmidt  
Abayavenue 3B  
110 005 Kostanay

**Korea**

Kyung Jin Trading CO.,LTD.  
107-4, SunDuk Bld.,  
YangJae-dong,  
Seocho-gu,  
Seoul, (zipcode: 137-891)  
Phone: (+82) (0)2 574-6300

**Latvia**

Husqvarna Latvija SIA  
Ulbrokas 19A  
LV-1021 Riga  
info@gardena.lv

**Lithuania**

UAB Husqvarna Lietuva  
Aiteities pl. 77C  
LT-52104 Kaunas  
info@gardena.lt

**Luxembourg**

Magasins Jules Neuberg  
39, rue Jacques Stas  
Luxembourg-Gasperich 2549  
Case Postale No. 12  
Luxembourg 2010  
Phone: (+352) 40 14 01  
api@neuberg.lu

**Mexico**

AFOSA  
Av. Lopez Mateos Sur # 5019  
Col. La Calma 45070  
Zapopan, Jalisco  
Mexico  
Phone: (+52) 33 3818-3434  
icornejo@afosa.com.mx

**Moldova**

Convel S.R.L.  
290A Muncesti Str.  
2002 Chisinau

**Netherlands**

Husqvarna Nederland B.V.  
GARDENA Division  
Postbus 50131  
1305 AC ALMERE  
Phone: (+31) 36 521 00 10  
info@gardena.nl

**Neth. Antilles**

Jonka Enterprises N.V.  
Sta. Rosa Weg 196  
P.O. Box 8200  
Curaçao  
Phone: (+599) 9 767 66 55  
pgm@jonka.com

**New Zealand**

Husqvarna New Zealand Ltd.  
PO Box 76-437  
Manukau City 2241  
Phone: (+64) (0) 9 9202410  
support.nz@husqvarna.co.nz

**Norway**

Husqvarna Norge AS  
Gardena Division  
Trøskenvæien 36  
1708 Sarpsborg  
info@gardena.no

**Peru**

Husqvarna Perú S.A.  
Jr. Ramón Cárcamo 710  
Lima 1  
Tel: (+51) 1 3320 400 ext. 416  
juan.remuzgo@  
husqvarna.com

**Poland**

Husqvarna  
Poland Spółka z o.o.  
ul. Wysockiego 15 b  
03-371 Warszawa  
Phone: (+48) 22 330 96 00  
gardena@husqvarna.com.pl

**Portugal**

Husqvarna Portugal, SA  
Lagoa - Albarraque  
2635 - 595 Rio de Mouro  
Tel.: (+351) 21 922 85 30  
Fax : (+351) 21 922 85 36  
info@gardena.pt

**Romania**

Madex International Srl  
Soseaua Odaii 117-123,  
RO 013603 București, S1  
Phone: (+40) 21 352.76.03  
madex@ines.ro

**Russia / Россия**

ООО „Хускварна“  
141400, Московская обл.,  
г. Химки,  
улица Ленинградская,  
владение 39, стр.6  
Бизнес Центр  
„Химки Бизнес Парк“,  
помещение ОВ02\_04  
http://www.gardena.ru

**Serbia**

Domel d.o.o.  
Autoput za Novi Sad bb  
11273 Belgrade  
Phone: (+381) 1 18 48 88 12  
miroslav.jejina@domel.rs

**Singapore**

Hy-Ray PRIVATE LIMITED  
40 Jalan Pemimpin  
#02-08 Tat Ann Building  
Singapore 577185  
Phone: (+65) 6253 2277  
shiyong@hyray.com.sg

**Slovak Republic**

Husqvarna Česko s.r.o.  
Türkova 2319/5b  
149 00 Praha 4 - Chodov  
Bezplatná infolinka: 800 154 044  
servis@sk.husqvarna.com

**Slovenia**

Husqvarna Austria GmbH  
Industriezeile 36  
4010 Linz  
Tel.: (+43) 732 77 01 01-485  
service.gardena@  
husqvarnagroup.com

**South Africa**

Husqvarna South Africa (Pty) Ltd  
Postnet Suite 250  
Private Bag X6,  
Cascades, 3202, South Africa  
Phone: (+27) 33 846 9700  
info@gardena.co.za

**Spain**

Husqvarna España S.A.  
Calle de Rivas nº 10  
28052 Madrid  
Phone: (+34) 91 708 05 00  
atencioncliente@gardena.es

**Suriname**

Deto Handelmaatschappij N.V.  
Kernkampweg 72-74  
P.O.Box: 12782  
Paramaribo - Suriname  
South America  
Phone: (+597) 438050  
www.deto.sr

**Sweden**

Husqvarna AB/  
GARDENA Sverige  
Drottninggatan 2  
561 82 Huskvarna Sverige

**Switzerland / Schweiz**

Husqvarna Schweiz AG  
Consumer Products  
Industriestrasse 10  
5506 Mägenwil  
Phone: (+41) (0) 62 887 37 90  
info@gardena.ch

**Turkey**

Dost Bahçe Diş Ticaret  
Mümessillik A.Ş  
Yunus Mah. Adil Sok. No:3  
Ic Kapi No: 1 Kartal  
34873 Istanbul  
Phone: (+90) 216 38 93 939  
info@dostbahce.com.tr

**Ukraine / Україна**

ТОВ «Хускварна Україна»  
вул. Васильківська, 34,  
офіс 204-г  
03022, м. Київ  
Тел. (+38) 0 800 504 804  
info@gardena.ua

**Uruguay**

FELI SA  
Entre Ríos 1083 CP 11800  
Montevideo - Uruguay  
Tel: (+598) 22 03 18 44  
info@felisa.com.uy

**Venezuela**

Corporación Casa y Jardín C.A.  
Av. Caroní, Edif. Trezmen, PB.  
Colinas de Bello Monte.  
1050 Caracas.  
Tlf: (+58) 212 992 33 22  
info@casayjardin.net.ve

11138-20.960.02/0821  
© GARDENA Manufacturing GmbH  
D-89079 Ulm  
http://www.gardena.com