



MANUALE

HTC 650 E Classic

Traduzione del manuale in lingua originale



Contatti

HTC Sweden AB
Box 69
SE-614 22 Söderköping - Sweden
Tel.: +46 (0) 121-294 00
Fax: +46 (0) 121-152 12

Gli indirizzi dei nostri rivenditori e centri di assistenza autorizzati sono disponibili al nostro sito:

www.htc-floorsystems.com

Per qualsiasi informazione in merito alla propria macchina, indicare sempre numero di modello e numero di serie.

Marchio

HTC è un marchio di proprietà della HTC Sweden AB. Altri prodotti o altre denominazioni citati in questo manuale possono essere marchi registrati di proprietà delle rispettive aziende.

© 2013 HTC Sweden AB. Tutti i diritti riservati.

Dichiarazione di conformità CE

Produttore:	HTC Sweden AB Box 69 SE-614 22 Söderköping
Tipo di attrezzatura:	Levigatrice
Marca:	HTC
Marchio:	HTC 650 Classic E
Anno di produzione:	Vedere la targhetta dati
Numero di serie:	Vedere la targhetta dati

In qualità di produttori, dichiariamo sotto la nostra responsabilità che il suddetto prodotto, a partire dal numero di serie 2004, è conforme ai requisiti applicabili delle direttive MD 2006/42/CE, EMC 2004/108/CE e LVD 2006/95/CE. Per la valutazione sono state applicate le seguenti norme: ISO 5349-1:2001, ISO 5349-2:2001, ISO 20643:2005, ISO 3741.

Anno di prima apposizione del marchio CE: 2006. Il fascicolo tecnico è disponibile presso il produttore.

Dichiarazione di conformità CE in lingua originale (svedese). Le altre lingue riportano le rispettive traduzioni della Dichiarazione di conformità CE dalla lingua originale.

Söderköping, 01.01.10



Peter Lundgren
Direttore di sviluppo
HTC Sweden AB



Kåre Kilgren
Direttore prodotti
HTC Sweden AB

1	Introduzione	1
1.1	Generalità	1
1.2	Responsabilità	1
1.3	Manuale	1
1.3.1	Indicazioni per la sicurezza - legenda dei simboli	1
1.4	Trasporto	2
1.5	Alla consegna	2
1.6	Disimballo dell'attrezzatura	3
1.7	Targhetta dati	3
1.8	Movimentazione e rimessaggio	4
1.9	Vibrazioni e rumori	4
1.9.1	Vibrazioni trasmesse a mani e braccia	4
1.9.2	Livello di potenza sonora	5
2	Sicurezza	6
2.1	Generalità	6
2.2	Testi di avvertenza	6
2.3	Testi di attenzione	8
3	Descrizione della macchina	10
3.1	Descrizione generale della macchina	10
3.2	Descrizione dei comandi - Pannello di comando	12
4	Funzionamento	14
4.1	Generalità	14
4.2	Regolazione dell'impugnatura	15
4.3	Movimentazione dei pesi	15
4.4	Accesso agli utensili di levigatura	16
4.5	Installazione e sostituzione dell'utensile di levigatura	17
4.5.1	Installazione dell'utensile di levigatura	18
4.5.2	Sostituzione dell'utensile di levigatura	19
4.6	Preparazione alla levigatura a secco	20
4.7	Preparazione alla levigatura a umido	20
4.8	Azionamento	21
4.8.1	Stand-by	21
4.8.2	Interruttore di arresto di emergenza	21
4.8.3	Avvio della macchina	22
4.9	Consigli per semplificare il lavoro	22

5	Manutenzione e riparazione	23
5.1	Generalità	23
5.2	Pulizia	23
5.3	Ogni giorno	23
5.4	Ogni settimana	23
5.5	Ogni mese (o 100 ore)	24
5.6	Riparazione	24
5.7	Ricambi	24
6	Ricerca dei guasti	25
6.1	Generalità	25
6.2	La macchina non si avvia	25
6.3	La macchina vibra o usura gli utensili in modo irregolare	25
6.4	La macchina non leviga in piano.	25
6.5	La macchina si spegne durante il lavoro	25
6.6	I fusibili intervengono spesso	26
6.7	La macchina non completa il lavoro	26
7	Codici di errore dell'elettronica	27
7.1	Generalità	27
7.2	Hitachi	27
7.2.1	SJ200	27
7.2.2	Ripristino del convertitore di frequenza	28
7.2.3	Controllo dell'ultimo codice di errore	28
7.3	Omron	28
7.3.1	MX2	28
7.3.2	Ripristino del convertitore di frequenza	29
7.3.3	Controllo dell'ultimo codice di errore	29
8	Dati tecnici	30
9	Ambiente	32
9.1	Telaio	32
9.2	Testa levigatrice	32
9.3	Impianto elettrico	32
9.4	Riciclaggio	32
10	Garanzia e marchio CE	33
10.1	Garanzia	33
10.2	Marchio CE	33

1 Introduzione

1.1 Generalità

HTC 650 Classic E è una levigatrice progettata per levigare, sgrossare, risanare e lucidare pavimenti in calcestruzzo, pietra naturale e alla veneziana. Le applicazioni della macchina dipendono dagli utensili utilizzati.

Leggere attentamente il manuale prima dell'uso per comprendere il funzionamento della macchina e la manutenzione richiesta. Per maggiori informazioni, rivolgersi al proprio rivenditore. Per informazioni sui contatti, vedere la sezione "Contatti" all'inizio del manuale.

1.2 Responsabilità

Pur avendo profuso ogni sforzo affinché le informazioni contenute nel manuale fossero sempre corrette e complete, decliniamo ogni responsabilità per eventuali errori o omissioni. HTC si riserva il diritto di modificare senza preavviso il contenuto del presente manuale.

Il presente manuale è protetto dalla legge sul copyright, quindi non può essere riprodotto, interamente o parzialmente, né utilizzato in alcun modo senza l'approvazione scritta di HTC:s.

1.3 Manuale

Oltre alle funzioni generali, il manuale descrive le applicazioni e la cura della levigatrice.

1.3.1 Indicazioni per la sicurezza - legenda dei simboli

Le sezioni particolarmente importanti del manuale sono evidenziate dai simboli illustrati di seguito. Per ridurre al minimo il rischio di lesioni personali e danni materiali, è molto importante leggere con cura e comprendere il testo accanto a questi simboli. Il manuale contiene anche consigli pratici, indicati dal relativo simbolo. I consigli hanno lo scopo di semplificare l'utilizzo della macchina sfruttandone appieno le capacità.

I seguenti simboli utilizzati nel manuale richiamano l'attenzione dell'utente sulle situazioni che richiedono particolare cautela.

**Avvertenza!**

Questo simbolo significa **Avvertenza** e indica che l'utilizzo errato della macchina comporta il rischio di lesioni personali o danni materiali. Se questo simbolo compare accanto a un testo, leggerlo con cura e non eseguire le operazioni dubbie. In tal modo, si tutela la propria sicurezza e quella degli altri utenti e si prevengono danni alla macchina.

**NOTA!**

Questo simbolo significa **Attenzione** e indica che l'utilizzo errato della macchina può comportare danni materiali. Se questo simbolo compare accanto a un testo, leggerlo con cura e non eseguire le operazioni dubbie. In tal modo, si prevengono danni alla macchina.

**Consiglio!**

Questo simbolo significa **Consiglio** e indica che sono disponibili suggerimenti per eseguire gli interventi in modo più semplice oppure riducendo l'usura della macchina. Se questo simbolo compare accanto a un testo, leggerlo per semplificare il lavoro e aumentare la durata della macchina.

1.4 Trasporto

Accertarsi che la levigatrice sia fissata adeguatamente a elementi adiacenti e che la testa levigatrice sia abbassata sulla superficie. Le fascette o gli altri dispositivi utilizzati per il fissaggio durante il trasporto devono essere agganciati a parti fisse, ad es. il telaio della levigatrice.

Utilizzare apposite cinghie per il sollevamento della levigatrice. Fissarle correttamente all'apposito occhiello di sollevamento. Utilizzare esclusivamente cinghie omologate per attrezzature di sollevamento.

Se la levigatrice deve essere trasportata su superfici inclinate, ad es. rampe di carico, deve essere agganciata correttamente all'occhiello di sollevamento ad es. con un paranco. Si tratta di una misura di sicurezza nel caso in cui la levigatrice dovesse inavvertitamente mettersi in movimento. Al fine di evitare lesioni personali nel caso in cui la levigatrice dovesse inavvertitamente mettersi in movimento, assicurarsi inoltre che eventuali persone (operatore incluso) si mantengano a distanza di sicurezza.

1.5 Alla consegna

Alla consegna, verificare di aver ricevuto i seguenti articoli. Se si riscontrano mancanze, rivolgersi al proprio rivenditore.

- Levigatrice
- Disco manuale
- Chiave del quadro elettrico
- Mazzuolo sistema EZ
- Paraspruzzi

1.6 Disimballo dell'attrezzatura



Avvertenza!

Leggere attentamente le norme di sicurezza e il manuale prima dell'uso.

- Alla consegna, controllare con cura che l'imballo e l'attrezzatura siano integri. In caso contrario, comunicare il danno al proprio rivenditore. Comunicare i danni esterni anche alla società di trasporti.
- Controllare che la fornitura corrisponda all'ordine. In caso di dubbi, rivolgersi al proprio rivenditore.
- Utilizzare apposite cinghie per il sollevamento della levigatrice. Fissarle correttamente all'apposito occhiello di sollevamento. Utilizzare esclusivamente cinghie omologate per attrezzature di sollevamento.

1.7 Targhetta dati

La targhetta dati riporta le seguenti informazioni. Per ordinare i ricambi della macchina è necessario indicare numero di modello e numero di serie.



	1	
	2	
	3	
	4	
	5	8
	6	9
	7	10
11		Made in Sweden

Figura 1-1. Targhetta dati

1. Modello

2. Numero di modello
3. Numero di serie
4. Anno di produzione
5. Potenza (kW)
6. Tensione (V)
7. Corrente (A)
8. Frequenza (Hz)
9. Velocità di rotazione (giri/min.)
10. Peso (kg)
11. Campo per l'indirizzo

1.8 Movimentazione e rimessaggio

Nei periodi di inutilizzo, conservare l'attrezzatura in un luogo asciutto e riscaldato. Condensa e freddo potrebbero causare danni.

Utilizzare apposite cinghie per il sollevamento della levigatrice. Fissarle correttamente all'apposito occhiello di sollevamento. Utilizzare esclusivamente cinghie omologate per attrezzature di sollevamento.

1.9 Vibrazioni e rumori



Avvertenza!

Durante l'utilizzo della macchina, indossare sempre protezioni acustiche.

1.9.1 Vibrazioni trasmesse a mani e braccia

Il livello ponderato di vibrazioni [m/s^2] trasmesse a mani e braccia per HTC 650 Classic E è stato misurato con attrezzature omologate a norma ISO 5349-1:2001. Il misuratore ha un margine di tolleranza di $\pm 2\%$.

La macchina è testata in conformità alle norme ISO 5349-2:2001 e ISO 20643:2005 per identificare le operazioni che comportano le esposizioni alle vibrazioni più frequenti. A livelli di vibrazioni $> 2,5 m/s^2$, si consiglia di limitare il tempo di esposizione come indicato nella seguente tabella. A livelli di vibrazioni $> 5 m/s^2$, il datore di lavoro deve adottare provvedimenti immediati per evitare che il tempo di esposizione superi il tempo indicato nella seguente tabella.

Condizioni di lavoro identificate	Valori misurati [m/s^2]	Esposizione quotidiana consentita (ore)
Levigatura/lucidatura	2,28	Illimitata
Floorprep (T-rex)	5,58	6,42

1.9.2 Livello di potenza sonora

La macchina è testata in conformità alle norme ISO 3741 relativamente al rumore. Per informazioni sul livello di potenza sonora, vedere la tabella nel capitolo Dati tecnici, pagina [30](#).

2 Sicurezza

2.1 Generalità

Questo capitolo contiene tutti i testi di avvertenza e attenzione relativi al modello HTC 650 Classic E.

2.2 Testi di avvertenza

**Avvertenza!**

La macchina deve essere utilizzata e riparata esclusivamente da personale adeguatamente addestrato, sia nella teoria che nella pratica, e che abbia letto per intero il presente manuale.

**Avvertenza!**

Non utilizzare mai la macchina in ambienti a rischio di esplosione e incendio. Rispettare sempre le norme antincendio negli ambienti in cui si esegue la levigatura.

**Avvertenza!**

Delimitare l'area intorno alla macchina. La distanza di sicurezza consigliata per il personale non autorizzato è di 15 m dalla macchina. Eventuali oggetti liberi che finiscono sotto la testa levigatrice possono essere scagliati e causare lesioni personali.

**Avvertenza!**

Utilizzare dispositivi di protezione individuale, ad esempio scarpe, occhiali e guanti protettivi, protezioni respiratorie e acustiche.

**Avvertenza!**

Provvedere a collegare un abbattitore delle polveri alla levigatrice in caso di levigatura a secco al fine di limitare al massimo l'esposizione alle particelle di polvere a carico di operatore, persone nell'ambiente, levigatrice e altre attrezzature. L'esposizione alle particelle di polvere può provocare lesioni personali e danni materiali.

**Avvertenza!**

Avviare sempre la macchina con la testa levigatrice abbassata.

**Avvertenza!**

Leggere attentamente le norme di sicurezza e il manuale prima dell'uso.

**Avvertenza!**

Durante l'utilizzo della macchina, indossare sempre protezioni acustiche.

**Avvertenza!**

Durante la levigatura, gli utensili sono molto caldi. Ribaltare la macchina all'indietro lasciandola in questa posizione per qualche minuto e utilizzare guanti protettivi per la rimozione degli utensili.

**Avvertenza!**

Rimuovere sempre i pesi prima di sostituire gli utensili per evitare che la macchina si ribalti all'indietro.

**Avvertenza!**

I pesi sono pesanti, quindi la loro movimentazione comporta il rischio di schiacciamento. Movimentare sempre i pesi con la massima cautela.

**Avvertenza!**

In sede di pulizia, sostituzione degli utensili o riparazione, scollegare l'alimentazione dalla macchina.

**Avvertenza!**

Utilizzare e spostare la macchina solo su superfici orizzontali. Se la macchina si mette in movimento in pendenza sussiste il rischio di schiacciamento.

**Avvertenza!**

Collegare la macchina a un salvavita.

**Avvertenza!**

Non lavare la macchina con una lancia. La penetrazione di umidità nei componenti elettrici potrebbe danneggiare il sistema di azionamento della macchina.

**Avvertenza!**

Utilizzare sempre la macchina con il paraspruzzi installato.

**Avvertenza!**

Qualora si lavori a un'altezza tale da correre il rischio di caduta, è obbligatorio mettere in sicurezza i lati della superficie. I valori relativi a forza di spinta, forza di trazione e velocità di avanzamento della macchina sono riportati nella tabella dei dati tecnici della macchina, nel capitolo "Dati tecnici".

2.3 Testi di attenzione

**NOTA!**

La macchina deve essere utilizzata esclusivamente per la levigatura e la lucidatura di pietra naturale, pavimenti alla veneziana, calcestruzzo o altri materiali indicati nel presente manuale oppure raccomandati da HTC.

**NOTA!**

La macchina deve essere utilizzata esclusivamente con utensili e ricambi originali HTC. In caso contrario, decade la validità di marchio CE e garanzia.

**NOTA!**

Ai fini della validità del marchio CE, occorre attenersi alle istruzioni nel presente manuale.

**NOTA!**

Nei periodi di inutilizzo, se possibile, conservare la macchina in un luogo asciutto e riscaldato.

**NOTA!**

Se la macchina viene conservata al freddo (temperature inferiori allo zero), lasciarla in un luogo riscaldato per almeno 2 ore prima dell'utilizzo.

**NOTA!**

In caso di levigatura a secco, utilizzare un abbattitore delle polveri adatto. Per maggiori informazioni sui modelli di abbattitori delle polveri, visitare il sito di HTC www.htc-floorsystems.com.

**NOTA!**

Collegare il flessibile di aspirazione dell'abbattitore delle polveri all'apposita presa sulla macchina. Regolare l'abbattitore delle polveri in base alla capacità della levigatrice.

**NOTA!**

Non spegnere la macchina con l'interruttore di arresto di emergenza in situazioni normali.

**NOTA!**

Finché l'interruttore di arresto di emergenza rimane premuto non è possibile avviare la macchina. Per ripristinare l'interruttore, girarlo di 45° in senso orario in modo che si disinserisca. A questo punto è possibile riavviare la macchina.

**NOTA!**

In caso di rimozione di colla e levigatura ad acqua, sollevare sempre le teste levigatrici al termine del lavoro affinché non aderiscano al pavimento, per evitare danni a parti della macchina e pavimento al riavvio.

**NOTA!**

In caso di levigatura a umido, rabboccare acqua nell'apposito serbatoio. Utilizzare esclusivamente acqua fredda senza additivi chimici.

3 Descrizione della macchina

3.1 Descrizione generale della macchina

HTC 650 E Classic, progettata per la levigatura in spazi piccoli e medi, è dotata di un convertitore di frequenza che permette di regolare il regime dei dischi abrasivi e il senso di rotazione con i pulsanti sul pannello di comando. Si utilizza per levigare, sgrossare, risanare e lucidare pavimenti in calcestruzzo, pietra naturale, alla veneziana o altri materiali indicati nel presente manuale oppure raccomandati da HTC. La macchina è ideale per la rimozione degli strati superficiali e la levigatura di pavimenti di calcestruzzo con il metodo HTC Superfloor, che consente la levigatura e la lucidatura ecologiche dei pavimenti in calcestruzzo.

La macchina comprende alcuni componenti principali, vedere Figura 3-1, pagina [11](#) e Figura 3-2, pagina [12](#). Può essere combinata con pesi per la regolazione della pressione di levigatura, che rendono la macchina ideale per gli operatori con elevati requisiti di versatilità.

L'impugnatura regolabile in diverse posizioni di inclinazione permette di impostare la posizione desiderata.

Il carter dell'unità di levigatura presenta un raccordo per flessibile di aspirazione esterno, da utilizzare in caso di levigatura a secco.

La macchina può essere attrezzata facilmente con numerosi utensili, a seconda del materiale da levigare. Per gli utensili disponibili, vedere la sezione Guida alla levigatura nel Catalogo prodotti HTC.

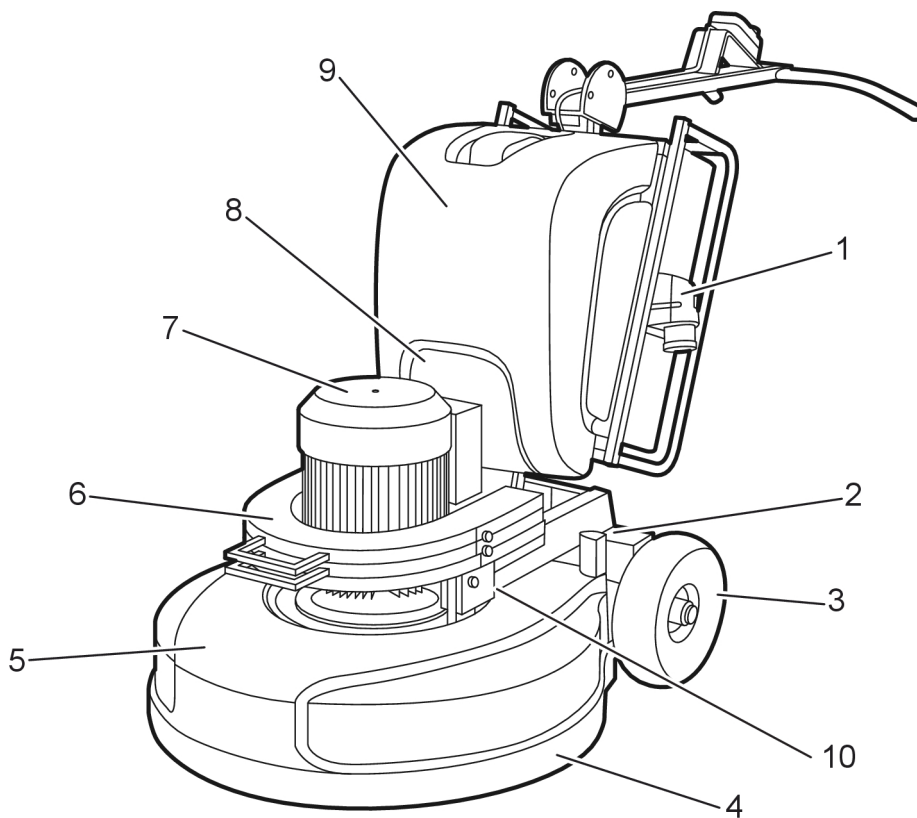


Figura 3-1. Lato anteriore della macchina

1. Collegamento elettrico
2. Rubinetto per levigatura a umido
3. Ruote
4. Paraspruzzi
5. Scocca di levigatura
6. Pesi
7. Motore
8. Arco di sollevamento
9. Serbatoio dell'acqua
10. Rubinetto per levigatura a umido

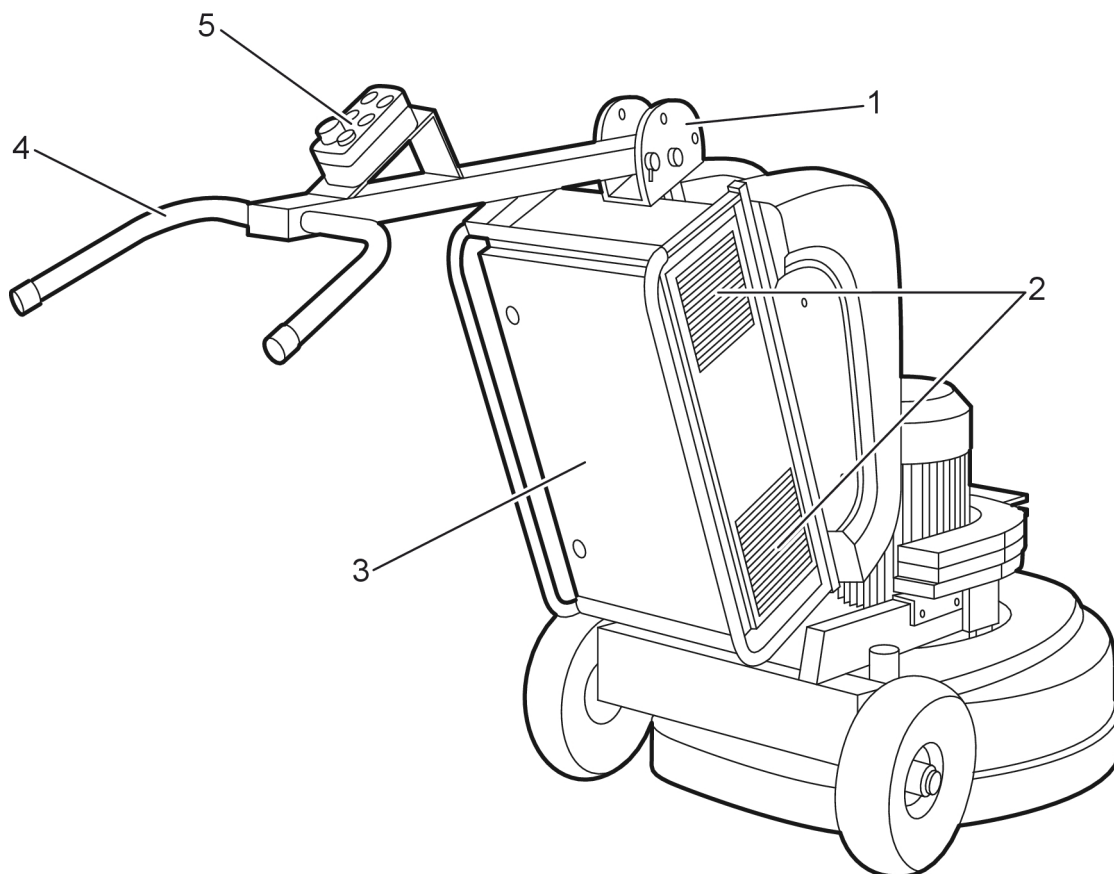


Figura 3-2. Lato posteriore della macchina

1. Fermo dell'impugnatura
2. Filtro
3. Quadro elettrico
4. Impugnatura
5. Pannello di comando

3.2 Descrizione dei comandi - Pannello di comando

La seguente figura illustra il pannello di comando della macchina:

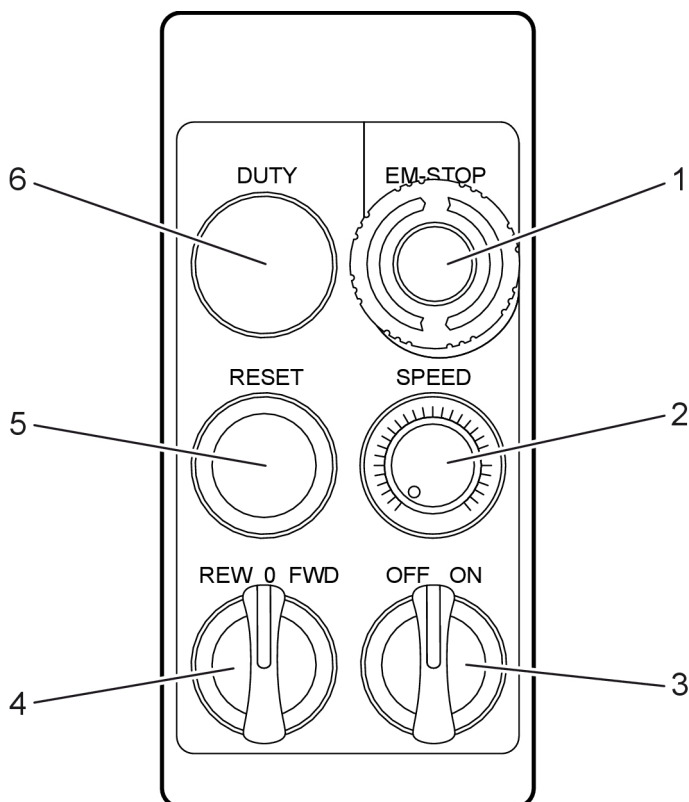


Figura 3-3. Pannello di comando

1. **EM-STOP**- Interruttore di arresto di emergenza: Premere l'interruttore in situazioni di emergenza per scollegare l'alimentazione dalla macchina.
2. **SPEED** - Velocità di rotazione: Regola la velocità di rotazione dei dischi abrasivi della macchina.
3. **ON/OFF** - Attivazione/disattivazione delle funzioni della macchina: Portare la manopola su "ON" per attivare le funzioni della macchina e prepararla per l'avviamento. Portare la manopola su "OFF" per disattivare le funzioni della macchina.
4. **REW/FWD** - Avvio/arresto della rotazione dei dischi abrasivi e selezione del senso di rotazione desiderato. Portare la manopola su "0" per arrestare la rotazione.
5. **RESET** - Ripristino dell'elettronica: Se la macchina presenta un'anomalia, può essere ripristinata tenendo premuto il pulsante per 2 secondi. Il display del convertitore di frequenza nel quadro elettrico può visualizzare un codice di errore, vedere Codici di errore dell'elettronica, pagina 27.
6. **DUTY** - Spia di stand-by: Indica che le funzioni della macchina sono attivate. Si accende quando si porta la manopola ON/OFF su "ON".

4 Funzionamento

4.1 Generalità

Questo capitolo illustra i metodi di sostituzione degli utensili e l'utilizzo della levigatrice. Il capitolo non tratta gli aspetti tecnici, ad esempio la scelta degli utensili di levigatura ecc.

Per maggiori informazioni sulla scelta degli utensili, visitare il sito di HTC www.htc-floorsystems.com.

**Avvertenza!**

La macchina deve essere utilizzata e riparata esclusivamente da personale adeguatamente addestrato, sia nella teoria che nella pratica, e che abbia letto per intero il presente manuale.

**Avvertenza!**

Non utilizzare mai la macchina in ambienti a rischio di esplosione e incendio. Rispettare sempre le norme antincendio negli ambienti in cui si utilizza la macchina.

**Avvertenza!**

Delimitare l'area intorno alla macchina. La distanza di sicurezza consigliata per il personale non autorizzato è di 15 m dalla macchina. Eventuali oggetti liberi che finiscono sotto la testa levigatrice possono essere scagliati e causare lesioni personali.

**Avvertenza!**

Utilizzare dispositivi di protezione individuale, ad esempio scarpe con calotta in acciaio, occhiali e guanti protettivi, protezioni respiratorie e acustiche.

**Avvertenza!**

Avviare sempre la macchina con la testa levigatrice abbassata.

**Avvertenza!**

Utilizzare e spostare la macchina solo su superfici piane. Se la macchina si mette in movimento in pendenza sussiste il rischio di schiacciamento.

**Consiglio!**

Prima di collegare una prolunga, controllare che presenti la sezione minima raccomandata. La sezione raccomandata è riportata in Dati tecnici.

4.2 Regolazione dell'impugnatura

L'impugnatura regolabile permette di regolare l'altezza di lavoro. L'impugnatura si sblocca estraendo la coppia sul fermo dell'impugnatura, vedere Figura 3-2, pagina 12. Portare l'impugnatura nella posizione desiderata e bloccarla reinsertendo la coppia.

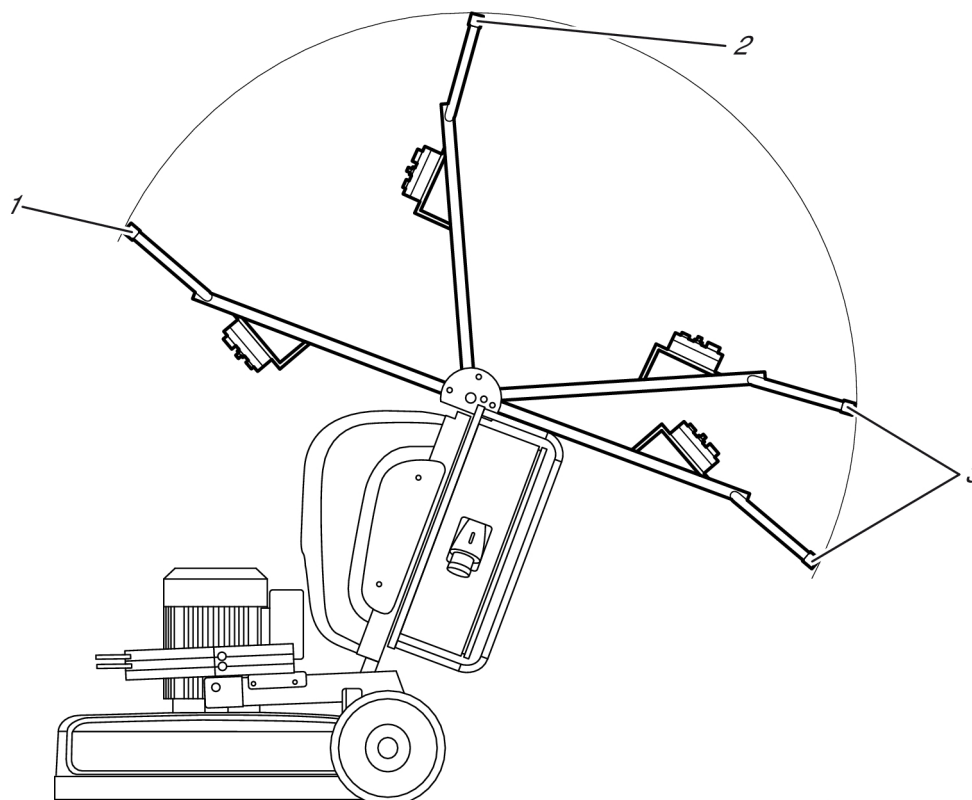


Figura 4-1. Posizioni dell'impugnatura

1. **Posizione anteriore** - particolarmente utile per il trasporto in quanto la macchina occupa molto meno spazio.
2. **Posizione posteriore** - particolarmente utile per ribaltare la macchina al fine di agevolare la sostituzione degli utensili.
3. **Posizioni di esercizio** - utilizzando l'impugnatura regolabile è possibile regolare l'altezza di lavoro in due posizioni.

4.3 Movimentazione dei pesi

La macchina può essere dotata di tre pesi per regolare facilmente la pressione di levigatura, vedere Figura 4-2, pagina 16. Con tutti e tre i pesi installati si ottiene una pressione di levigatura eccezionale per aumentare l'azione della macchina. In caso di utilizzo di utensili ad alte prestazioni come T-Rex™ si raccomanda una pressione di levigatura ridotta.

! NOTA!
Una pressione di levigatura eccessiva con gli utensili errati potrebbe danneggiare sia la macchina che il pavimento.

! NOTA!
Rimuovere sempre i pesi prima di sostituire gli utensili per agevolare il ribaltamento della macchina.

! Avvertenza!
I pesi sono pesanti, quindi la loro movimentazione comporta il rischio di schiacciamento. Movimentare sempre i pesi con la massima cautela.

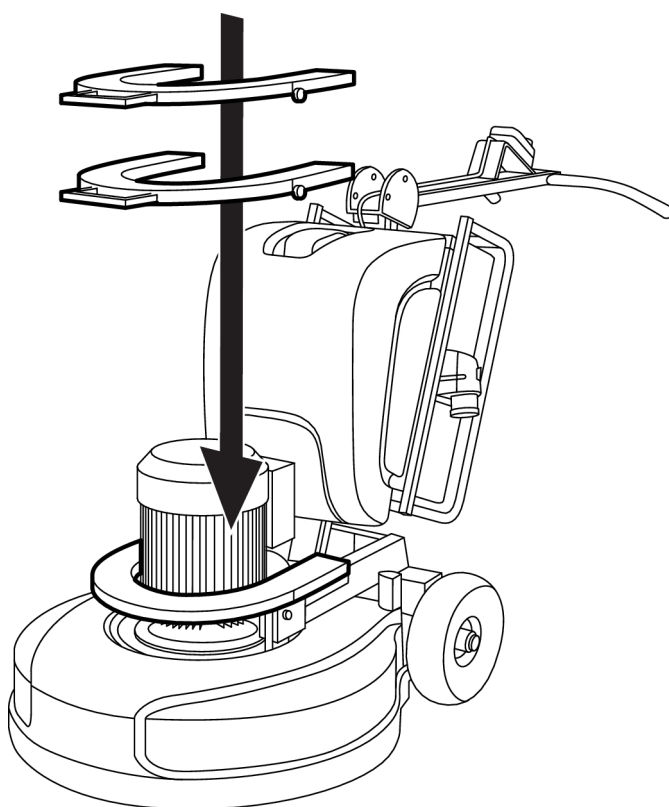


Figura 4-2. Movimentazione dei pesi

4.4 Accesso agli utensili di levigatura

! Avvertenza!
Rimuovere sempre i pesi prima di sostituire gli utensili per evitare che la macchina si ribalti all'indietro.

**Avvertenza!**

Durante la levigatura, gli utensili sono molto caldi. Ribaltare la macchina all'indietro lasciandola in questa posizione per qualche minuto e utilizzare guanti protettivi per la rimozione degli utensili.

**Avvertenza!**

In sede di pulizia, manutenzione, sostituzione degli utensili o riparazione, scollegare l'alimentazione dalla macchina.

1. Sollevare l'impugnatura in posizione posteriore, vedere Figura 4-1, pagina 15.
2. Rimuovere i pesi.
3. Ribaltare la macchina all'indietro con cautela in modo che poggia sul pavimento.

4.5 Installazione e sostituzione dell'utensile di levigatura

Poiché la macchina è dotata del sistema di utensili EZchange brevettato, gli utensili di levigatura si montano e sostituiscono con poche semplici operazioni manuali. Il sistema di utensili è costituito da alette su cui si montano senza viti gli utensili diamantati.

**Avvertenza!**

In sede di pulizia, manutenzione, sostituzione degli utensili o riparazione, scollegare l'alimentazione dalla macchina.

**Avvertenza!**

Durante la levigatura, gli utensili sono molto caldi. Ribaltare la macchina all'indietro lasciandola in questa posizione per qualche minuto e utilizzare guanti protettivi per la rimozione degli utensili.

4.5.1 Installazione dell'utensile di levigatura

1. Inserire l'utensile di levigatura dall'alto trasversalmente nell'apposita scanalatura guida del portautensile, vedere Figura 4-3, pagina 18. Inserire quindi l'utensile a fondo nella scanalatura guida esercitando pressione.

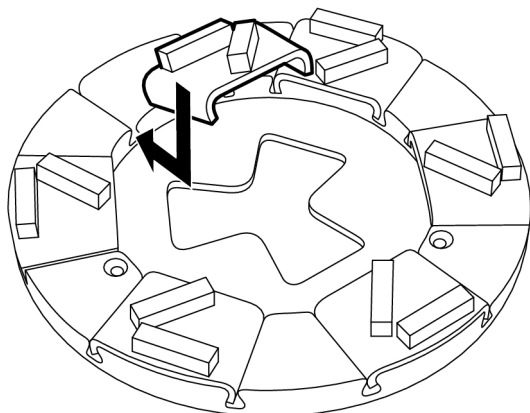


Figura 4-3. Installazione dell'utensile di levigatura

2. Bloccare l'utensile di levigatura nel portautensile battendo qualche colpo con un mazzuolo in gomma, vedere Figura 4-4, pagina 18.

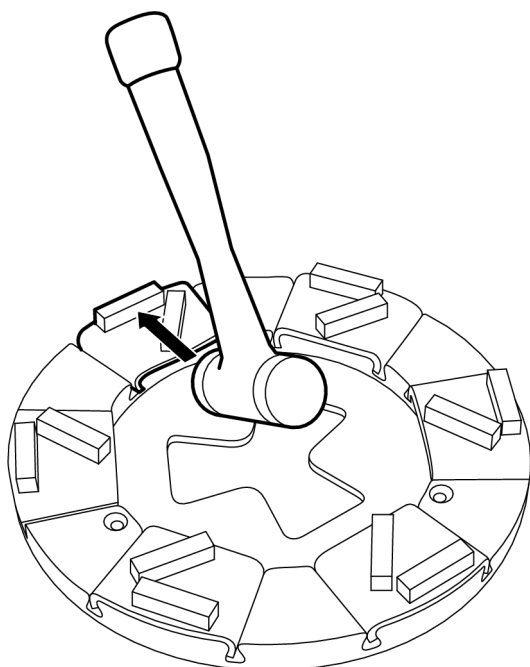


Figura 4-4. Rimozione dell'utensile di levigatura

4.5.2 Sostituzione dell'utensile di levigatura

1. Rimuovere l'utensile di levigatura battendo qualche colpo con un mazzuolo in gomma per sbloccarlo, vedere Figura 4-5, pagina 19. Sollevare quindi l'utensile estraendolo dalla scanalatura guida.

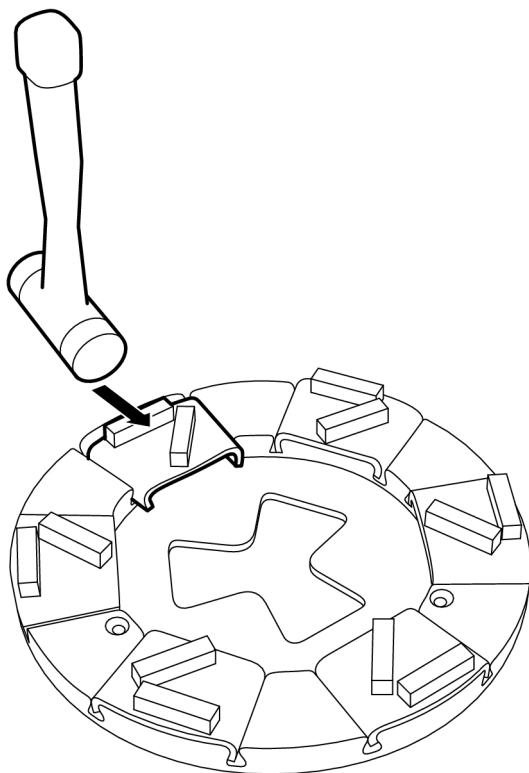


Figura 4-5. Rimozione dell'utensile di levigatura

2. Inserire il nuovo utensile di levigatura dall'alto trasversalmente nell'apposita scanalatura guida del portautensile, vedere Figura 4-3, pagina 18. Inserire quindi l'utensile a fondo nella scanalatura guida esercitando pressione.
3. Bloccare l'utensile di levigatura nel portautensile battendo qualche colpo con un mazzuolo in gomma, vedere Figura 4-4, pagina 18.

4.6 Preparazione alla levigatura a secco

**NOTA!**

Collegare il flessibile di aspirazione dell'abbattitore delle polveri all'apposita presa sulla macchina. Regolare l'abbattitore delle polveri in base alla capacità della levigatrice.

1. Collegare un abbattitore delle polveri alla macchina. Per maggiori informazioni sui modelli di abbattitori delle polveri, visitare il sito di HTC www.htc-floorsystems.com.

**NOTA!**

Collegare il flessibile di aspirazione dell'abbattitore delle polveri all'apposita presa sulla macchina. Regolare l'abbattitore delle polveri in base alla capacità della levigatrice.

**NOTA!**

L'abbattitore delle polveri può essere collegato a entrambe le prese sul carter protettivo della macchina. Qualora si utilizzi una sola presa, coprire quella che rimane inutilizzata. Regolare l'abbattitore delle polveri in base alla capacità della levigatrice.

2. Ispezionare con cura il pavimento e rimuovere eventuali oggetti sporgenti, ad esempio parti dell'armatura o bulloni, e corpi estranei che potrebbero incepparsi nella macchina.
3. Installare sulla macchina l'utensile desiderato, vedere Installazione dell'utensile di levigatura, pagina 18.
4. Portare l'impugnatura in posizione di esercizio, vedere Figura 4-1, pagina 15.

4.7 Preparazione alla levigatura a umido

**Consiglio!**

Non utilizzare mai un abbattitore delle polveri in quanto il relativo flessibile di aspirazione potrebbe intasarsi.

1. Per la levigatura a umido, utilizzare sempre un aspiraliquidi.
2. Ispezionare con cura il pavimento e rimuovere eventuali oggetti sporgenti, ad esempio parti dell'armatura o bulloni, e corpi estranei che potrebbero incepparsi nella macchina.
3. Installare sulla macchina l'utensile desiderato, vedere Installazione dell'utensile di levigatura, pagina 18.

4. Portare l'impugnatura in posizione di esercizio, vedere Figura 4-1, pagina 15.

**Avvertenza!**

Utilizzare esclusivamente acqua fredda senza additivi chimici.

5. Rabboccare acqua fredda nel serbatoio.
6. Collegare il flessibile dell'acqua al relativo raccordo.
7. Agire sul rubinetto della macchina per attivare l'alimentazione dell'acqua.
8. Agire in direzione opposta per disattivare l'alimentazione dell'acqua.
9. Aprire il rubinetto sul lato sinistro della macchina, pos 10 Figura 3-1, pagina 11.
10. Chiudere il rubinetto al termine della levigatura a umido, pos 10 Figura 3-1, pagina 11.

4.8 Azionamento

Le funzioni della macchina si azionano tramite del pannello di comando, vedere Figura 3-3, pagina 13.

Durante l'utilizzo, l'operatore spinge la macchina in avanti sul pavimento.

4.8.1 Stand-by

Per attivare le funzioni della macchina, girare la manopola ON/OFF verso destra. Quando la manopola si trova in questa posizione, la spia Stand-by (DUTY) si accende in verde a indicare che la macchina è in stand-by.

4.8.2 Interruttore di arresto di emergenza

Per evitare di ridurre la durata dei componenti elettrici della macchina, l'interruttore di arresto di emergenza (EM-Stop) deve essere utilizzato soltanto in situazioni di emergenza.

Premendo l'interruttore si scollega l'alimentazione da tutte le attrezzature elettriche della macchina.

**NOTA!**

Non spegnere la macchina con l'interruttore di arresto di emergenza in situazioni normali.

**NOTA!**

Finché l'interruttore di arresto di emergenza rimane premuto non è possibile avviare la macchina. Per ripristinare l'interruttore, girarlo di 45° in senso orario in modo che si disinserisca. A questo punto è possibile riavviare la macchina.

4.8.3 Avvio della macchina

Per la descrizione del pannello di comando, vedere Figura 3-3, pagina 13.

1. Verificare che l'interruttore di arresto di emergenza sia disinserito.
2. Collegare il cavo.
3. Avviare l'abbattitore delle polveri se si esegue la levigatura a secco.
4. Girare la manopola ON/OFF verso destra.
5. Avviare la rotazione dei dischi abrasivi portando la manopola REW/FWD sul senso di rotazione desiderato.
6. Impostare la velocità dei dischi abrasivi con la manopola SPEED.
7. A questo punto la macchina è avviata.

4.9 Consigli per semplificare il lavoro

Per evitare che il flessibile di aspirazione dell'abbattitore delle polveri e il cavo di rete vengano a trovarsi nell'area di lavoro o sulla linea di marcia della macchina, si consiglia di sistemarli come illustrato nella seguente figura.

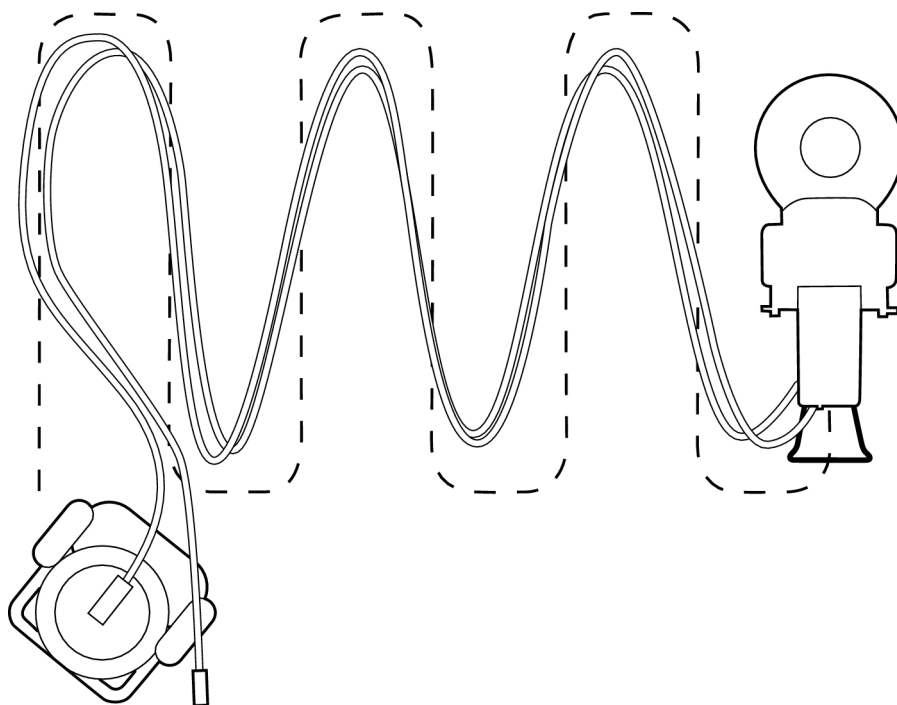


Figura 4-6. Consigli per semplificare il lavoro



Consiglio!

Sistemando il flessibile e il cavo come illustrato in figura si evita di interrompere continuamente il lavoro per risistamarli.

5 Manutenzione e riparazione

5.1 Generalità

Si raccomanda di controllare periodicamente tutte le tenute.



Avvertenza!

In sede di pulizia, manutenzione, sostituzione degli utensili o riparazione, scollegare l'alimentazione dalla macchina.



Avvertenza!

Utilizzare dispositivi di protezione individuale, ad esempio scarpe con calotta in acciaio, occhiali e guanti protettivi, protezioni respiratorie e acustiche.

5.2 Pulizia



Avvertenza!

Non lavare la macchina con una lancia, in quanto potrebbe infiltrarsi umidità nei componenti elettrici e si potrebbe danneggiare il sistema di azionamento.

- All'occorrenza, pulire il quadro elettrico con un aspiratore.
- Dopo l'utilizzo, pulire sempre la macchina con una spugna o un panno inumiditi.

5.3 Ogni giorno

- Lavare la macchina se viene utilizzata per la levigatura a umido.
- Controllare l'usura degli utensili di levigatura. Se è anomala o irregolare, è probabile che il supporto di levigatura sia danneggiato.
- Controllare che portautensili e supporti di levigatura non presentino danni e crepe. Se le parti sono danneggiate, sostituirle.

5.4 Ogni settimana

- Lavare la macchina.
- Controllare i supporti di levigatura. Rimuovere gli utensili e far funzionare la macchina a vuoto alla velocità minima. Se i supporti di levigatura oscillano o dondolano notevolmente, sono danneggiati.
- Controllare che la cinghia superiore sia integra girando il disco grande in una direzione qualsiasi. Se il disco presenta una certa resistenza, la cinghia è integra. Se ruota liberamente, la cinghia è danneggiata.

**Consiglio!**

Ricondizionare tutti i supporti di levigatura contemporaneamente.

5.5 Ogni mese (o 100 ore)

- Serrare tutti i componenti allentati a causa delle vibrazioni.
- Controllare che la scocca di levigatura sia integra e priva di difetti.
- Controllare la cinghia superiore e sostituirla all'occorrenza.
- Controllare le tenute degli alberi su cui scorre la cinghia superiore e sostituirle all'occorrenza.
- Pulire con un raschietto e un aspiratore le parti protette dalla scocca di levigatura.
- Provare la macchina e prestare attenzione al rumore dei cuscinetti.
- Pulire o sostituire all'occorrenza i filtri del quadro elettrico.

5.6 Riparazione

Tutte le riparazioni necessarie devono essere affidate a un centro di assistenza HTC, che si avvale di personale addestrato e dispone dei componenti e degli accessori originali HTC. Per qualsiasi intervento di assistenza, rivolgersi al proprio rivenditore. Per informazioni sui contatti, vedere la sezione "Contatti" all'inizio del manuale.

5.7 Ricambi

Per una fornitura veloce, indicare sempre modello, numero di serie della macchina e codice del ricambio nell'ordine. Modello e numero di serie sono riportati sulla targhetta dati della macchina.

Il codice del ricambio è riportato nell'elenco ricambi della macchina, consultabile o stampabile nei supporti digitali in dotazione.

È consentito esclusivamente l'utilizzo di utensili e ricambi originali HTC. In caso contrario, decade la validità di marchio CE e garanzia.

6 Ricerca dei guasti

6.1 Generalità

In questo capitolo sono descritte tutte le anomalie che possono verificarsi e i relativi interventi correttivi. Se l'anomalia non può essere eliminata oppure si verificano anomalie diverse da quelle descritte, rivolgersi al proprio rivenditore. Vedere la sezione "Contatti" all'inizio del manuale.

6.2 La macchina non si avvia

- Controllare se l'interruttore di arresto di emergenza è inserito. Ripristinare l'interruttore girandolo di 45°.
- Controllare che la macchina sia collegata correttamente alla rete elettrica. Controllare che tutte le fasi del motore ricevano la tensione prevista.
- Controllare i fusibili e i contattori nel quadro elettrico.
- Controllare i fusibili nel quadro elettrico e sulle batterie.
- Controllare il codice di errore sul display del convertitore di frequenza. Per gli interventi, vedere Codici di errore dell'elettronica, pagina [27](#).

6.3 La macchina vibra o usura gli utensili in modo irregolare

- Controllare che sia presente gioco fra telaio e testa levigatrice. All'occorrenza, allentare leggermente le due coppie per aumentare il gioco fra telaio e testa levigatrice.
- Controllare le cinghie e sostituirle all'occorrenza.
- Controllare lo stato dei supporti di levigatura. In caso di ricondizionamento dei supporti di levigatura, rivolgersi a HTC per informazioni sui ricambi.

6.4 La macchina non leviga in piano.

- Ricondizionare il supporto di levigatura, vedere La macchina vibra o usura gli utensili in modo irregolare, pagina [25](#).
- Controllare che la cinghia superiore sia integra. Provare a girare il disco grande in una direzione qualsiasi. Si deve avvertire una certa resistenza. Se ruota liberamente, la cinghia è danneggiata e deve essere sostituita.

6.5 La macchina si spegne durante il lavoro

- Controllare il codice di errore sul display del convertitore di frequenza, vedere Codici di errore dell'elettronica, pagina [27](#).

6.6 I fusibili intervengono spesso

- Carico eccessivo nel quadro a cui è collegata la macchina. Cambiare presa o ridurre la velocità della macchina.
- Controllare gli utensili. Verificare di avere scelto gli utensili giusti, che siano atti allo scopo e installati correttamente.

6.7 La macchina non completa il lavoro

- Carico elevato. Premere leggermente l'impugnatura per ridurre la pressione della testa levigatrice sulla superficie da lavorare.
- Elevata resistenza della superficie da lavorare. Fare avanzare la macchina per metà sulla superficie da risanare e per metà su quella già pulita. In tal modo, gli utensili si puliscono da eventuali resti di rivestimento.
- Controllare gli utensili. Verificare di avere scelto gli utensili giusti, che siano atti allo scopo e installati correttamente.
- Caduta di tensione. Controllare che la sezione del cavo sia conforme alle raccomandazioni HTC.



Consiglio!

Prima di collegare una prolunga, controllare che presenti la sezione minima raccomandata. La sezione raccomandata è riportata in Dati tecnici.

7 Codici di errore dell'elettronica

7.1 Generalità

In caso di anomalia, il display visualizza un codice di errore. Di seguito sono riportati i codici di errore più comuni generati dal convertitore di frequenza nel quadro elettrico. Per gli altri codici di errore, rivolgersi al centro di assistenza HTC.

7.2 Hitachi

7.2.1 SJ200

Codice di errore	Causa	Intervento
E01	Sovracorrente a velocità costante.	La macchina funziona con una velocità o un carico eccessivi. Ridurre la velocità o il carico modificando la posizione dei pesi e controllare gli utensili. Girare i dischi abrasivi e controllare la resistenza meccanica.
E02	Sovracorrente in fase di rallentamento.	Vedere E01
E03	Sovracorrente in fase di accelerazione.	Vedere E01
E04	Sovracorrente in altre condizioni.	Vedere E01
E05	Sovraccarico.	Vedere E01
E08	Anomalia interna alla EEPROM a causa di surriscaldamento o interferenze	Aprire il quadro elettrico e lasciarlo raffreddare. Controllare il filtro e le ventole di raffreddamento nel quadro. Lasciare raffreddare il convertitore di frequenza prima di riavviare.
E09	Sottotensione.	Cavo di collegamento troppo lungo, problemi di collegamento o troppe utenze nella rete. Cambiare presa, accorciare il cavo e ridurre la velocità.
E10	Anomalia interna di misurazione della corrente	Rivolgersi al centro di assistenza HTC.
E11	Interferenze interne al processore	Ripristinare l'elettronica con la funzione Reset.
E13	Inibitore di riavvio intervenuto	Controllare il funzionamento all'avvio della macchina, vedere Avvio della macchina, pagina 22.
E14	Anomalia del collegamento salvavita	Controllare cavi e collegamenti del motore.
E15	Sovratensione	Tensione di rete eccessiva o interferenze sulla rete. Controllare la tensione di alimentazione. Cambiare presa.
E21	Surriscaldamento	Vedere E08
E22	Anomalia interna al processore	Rivolgersi al centro di assistenza HTC.
E30	Errore di comunicazione interno	Rivolgersi al centro di assistenza HTC.

7.2.2 Ripristino del convertitore di frequenza

- Tenere premuto il pulsante "RESET" per 2 secondi.

7.2.3 Controllo dell'ultimo codice di errore

1. Premere FUNC. Il display visualizza D01.
2. Premere il pulsante "freccia giù" finché il display non visualizza D08.
3. Premere FUNC. Il display visualizza il codice di errore.
4. Premere nuovamente FUNC. Il display visualizza la frequenza attuale.
5. Premere nuovamente FUNC. Il display visualizza la tensione del motore.
6. Premere nuovamente FUNC. Il display visualizza la tensione sul bus DC.

Premere il pulsante "freccia su" finché il display non visualizza D09 per vedere i codici di errore precedenti.

7.3 Omron

7.3.1 MX2

Codice di errore	Causa	Intervento
E01	Sovracorrente a velocità costante	La macchina funziona con una velocità o un carico eccessivi. Ridurre la velocità o il carico modificando la posizione dei pesi e controllare gli utensili. Girare i dischi abrasivi e controllare la resistenza meccanica.
E02	Sovracorrente in fase di rallentamento	Vedere E01
E03	Sovracorrente in fase di accelerazione	Vedere E01
E04	Sovracorrente in altre condizioni	Vedere E01
E05	Sovraccarico	Vedere E01
E08	Anomalia interna alla EEPROM a causa di surriscaldamento o interferenze	Aprire il quadro elettrico e lasciarlo raffreddare. Controllare il filtro e le ventole di raffreddamento nel quadro. Lasciare raffreddare il convertitore di frequenza prima di riavviare.
E09	Sottotensione	Cavo di collegamento troppo lungo, problemi di collegamento o troppe utenze nella rete. Cambiare presa, accorciare il cavo e ridurre la velocità.
E10	Anomalia interna di misurazione della corrente	Rivolgersi al centro di assistenza HTC.
E11	Interferenze interne al processore	Ripristinare l'elettronica con la funzione Reset.

Codice di errore	Causa	Intervento
E13	Inibitore di riavvio intervenuto	Controllare il funzionamento all'avvio della macchina, vedere Avvio della macchina, pagina 22.
E14	Anomalia del collegamento salvavita	Controllare cavi e collegamenti del motore.
E15	Sovratensione	Tensione di rete eccessiva o interferenze sulla rete. Controllare la tensione di alimentazione. Cambiare presa.
E21	Surriscaldamento	Vedere E08
E22	Anomalia interna al processore	Rivolgersi al centro di assistenza HTC.
E30	Errore di comunicazione interno	Rivolgersi al centro di assistenza HTC.

7.3.2 Ripristino del convertitore di frequenza

- Tenere premuto il pulsante "RESET" per 2 secondi.

7.3.3 Controllo dell'ultimo codice di errore

1. Premere il pulsante "Set key". Il display visualizza D001.
2. Premere il pulsante "freccia su" finché il display non visualizza D081.
3. Premere il pulsante "Set key". Il display visualizza il codice di errore.
4. Premere il pulsante "freccia su". Il display visualizza la frequenza attuale al momento dell'anomalia.
5. Premere il pulsante "freccia su". Il display visualizza la corrente del motore al momento dell'anomalia.
6. Premere il pulsante "freccia su". Il display visualizza la tensione sul bus DC al momento dell'anomalia.
7. Premere il pulsante "freccia su". Il display visualizza il tempo di esercizio totale al momento dell'anomalia.
8. Premere il pulsante "freccia su". Il display visualizza il tempo totale di accensione al momento dell'anomalia.



Figura 7-1. Pulsante "Set key"

8 Dati tecnici

Nella seguente tabella sono presentati i dati tecnici della macchina.

	HTC 650 E Classic EU	HTC 650 E Classic MS EU	HTC 650 E Classic US	HTC 650 E Classic NO
Motore	7,5 kW	5,5 kW	7,5 kW	7,5 kW
Corrente	16 A	16 A	16 A	30 A
Tensione	3 x 380-415 V	3 x 400 V	3 x 440-480 V	3 x 200-240 V
Peso totale della macchina	325 kg	325 kg	325 kg	325 kg
Peso del telaio	144 kg	144 kg	144 kg	144 kg
Peso della testa levigatrice	183 kg	183 kg	183 kg	183 kg
Pesi	3 x 20 kg	3 x 20 kg	3 x 20 kg	3 x 20 kg
Diam. levigatura	680 mm	680 mm	680 mm	680 mm
Pressione di levigatura con pesi	168/188/208/228 kg	168/188/208/228 kg	168/188/208/228 kg	168/188/208/228 kg
Regime	359-1618 giri/min.	899 giri/min.	359-1618 giri/min.	359-1618 giri/min.
Serbatoio dell'acqua	50 litri	50 litri	50 litri	50 litri
Dischi abrasivi	3 x 230 mm	3 x 230 mm	3 x 230 mm	3 x 230 mm
Sezione min raccomandata dei cavi	2,5 mm ²	2,5 mm ²	2,5 mm ²	6 mm ²
Livello di pressione acustica, valore medio nel tempo a norma ISO 3741. Margine di tolleranza del misuratore di livello acustico nella classe 1	97 dBA	97 dBA	97 dBA	97 dBA

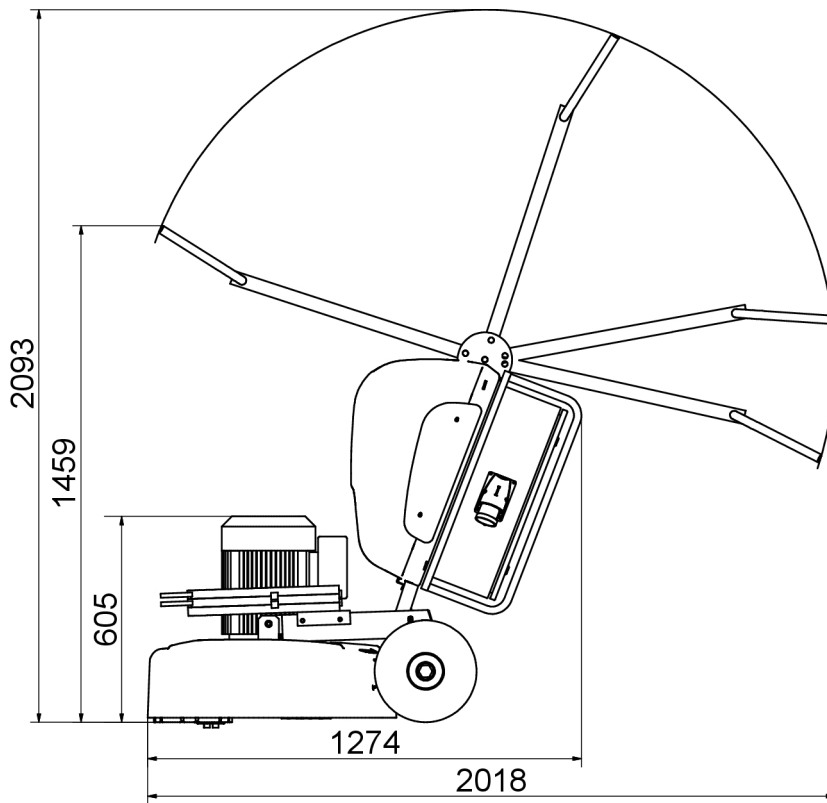


Figura 8-1. Altezza e lunghezza della macchina in mm

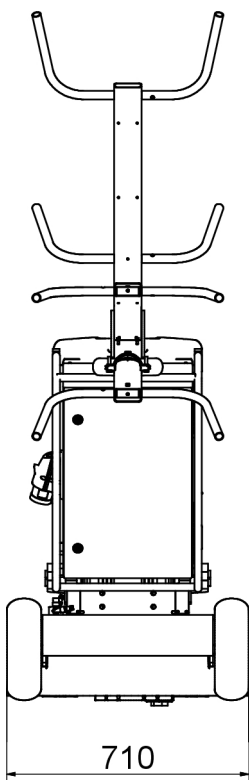


Figura 8-2. Larghezza della macchina in mm

9 Ambiente

I prodotti HTC sono costituiti principalmente da metallo e plastica riciclabili. Di seguito sono riportati i materiali principali utilizzati.



Avvertenza!

La polvere aspirata è nociva per inalazione. Rispettare le norme locali e utilizzare una protezione respiratoria.

9.1 Telaio

Struttura	Acciaio elettrozincato
Impugnatura	Acciaio con rivestimento plastico
Ruote	Pneumatici riempiti di poliuretano
Scocca	Plastica ABS
Motore	Alluminio

9.2 Testa levigatrice

Coperchio inferiore	Alluminio
Scocca	Plastica ABS
Componenti esterni in lamiera e acciaio	Metallo elettrozincato
Cinghie	Gomma e poliammide
Altre parti	Acciaio non trattato

9.3 Impianto elettrico

Quadro elettrico	Acciaio inox
Cavi	Conduttori in rame con guaina in PVC

9.4 Riciclaggio

Le parti in plastica possono essere riciclate se smaltite fra la plastica dura. I componenti elettronici possono essere smaltiti fra i rifiuti elettronici. La macchina o i relativi componenti possono anche essere riconsegnati a HTC Sweden AB. Per il riciclaggio e lo smaltimento dei componenti, attenersi alle norme nazionali vigenti.

10 Garanzia e marchio CE

10.1 Garanzia

La garanzia copre esclusivamente i difetti di fabbricazione. HTC declina ogni responsabilità per danni diretti o consequenziali derivanti da trasporto, disimballo o utilizzo della macchina. Il produttore non può in alcun caso e in alcuna circostanza essere ritenuto responsabile per danni e difetti derivanti da uso improprio, corrosione o mancato rispetto delle specifiche. Il produttore declina altresì ogni responsabilità per danni o costi indiretti. Per informazioni complete sulla garanzia del produttore, vedere le condizioni di garanzia HTC.

I distributori locali possono applicare condizioni di garanzia speciali, descritte nelle condizioni di vendita, consegna e garanzia. In caso di dubbi sulle condizioni di garanzia, rivolgersi al proprio rivenditore.

10.2 Marchio CE

Il marchio CE consente di commerciare liberamente un prodotto nel mercato UE attenendosi alle norme vigenti. Il marchio CE garantisce che il prodotto soddisfa diverse direttive CE (direttiva EMC e altri eventuali requisiti previsti dalla direttiva per le nuove procedure). Questa macchina è provvista di marchio CE come previsto dalla direttiva bassa tensione (LVD - Low Voltage Directive), dalla direttiva macchine e dalla direttiva EMC. La direttiva EMC prescrive che l'apparecchio elettrico non deve generare interferenze nell'ambiente circostante a causa delle onde elettromagnetiche e deve essere immune alle interferenze elettromagnetiche dell'ambiente circostante.

Questa macchina è progettata per l'uso in ambienti industriali (industria pesante e leggera) e, in alcune versioni, anche per applicazioni residenziali. Vedere la Manufacturer's Declaration of Conformity (Dichiarazione di conformità CE), in cui si dichiara che la macchina è conforme alle direttive EMC.

Head Office

HTC Sweden AB

Box 69
614 22 Söderköping
Sweden

Visiting address:

Klevvägen 7
614 92 Söderköping
Sweden

Phone: +46 (0)121 294 00
Fax: +46 (0)121 152 12
E-mail: info@htc-sweden.com
www.htc-floorsystems.com

HTC Floor Systems GmbH

Im Petersfeld 7
65624 Altendiez

Germany

Phone: +49 (0) 6432 / 64558 - 0
Fax: +49 (0) 6432 / 64558 - 22
E-mail: info@htc-europe.de
www.htc-floorsystems.com

HTC Inc.

5617 Tazewell Pike
Knoxville, TN 37918
USA

Phone: +1 865 689 2311
Fax: +1 865 689 3991
E-mail: info@htc-america.com
www.htc-floorsystems.com

HTC Floor system Ltd.

Unit 4 kingston Business Park
Dunfermline Court
Maidstone Road

Kingston
Milton Keynes
MK10 0BY
United Kingdom

Phone: +44 (0)845 460 2500
Fax: +44 (0)845 460 1500
E-mail: info@htc-europe.co.uk
www.htc-floorsystems.com

HTC France S.A.S

ZI Mondeville Sud
10 Rue Nicéphore Niepce
14120 Mondeville
France

Phone: +33 (0)2 31 34 27 00
Fax: +33 (0)2 31 34 09 29
E-mail: info@htc-europe.fr
www.htc-floorsystems.com

