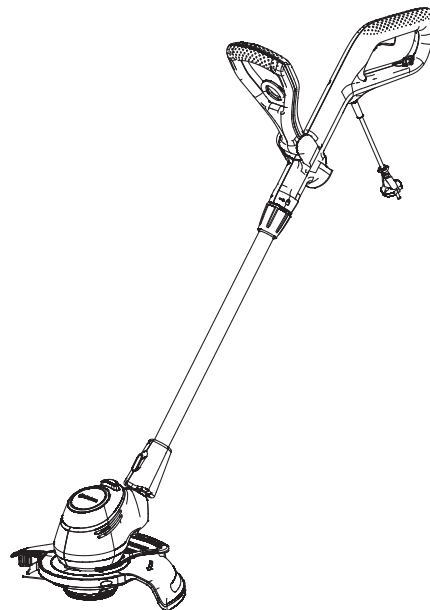


EasyCut 450/25
ComfortCut 550/28
PowerCut 650/28

Art. 9870
Art. 9872
Art. 9874



DE Betriebsanleitung
Trimmer

EN Operator's manual
Trimmer

FR Mode d'emploi
Coupe-bordures

NL Gebruiksaanwijzing
Trimmer

SV Bruksanvisning
Trimmer

DA Brugsanvisning
Trimmer

FI Käyttöohje
Trimmerit

NO Bruksanvisning
Trimmer

IT Istruzioni per l'uso
Trimmer

ES Instrucciones de empleo
Recortabordes

PT Manual de instruções
Aparador

PL Instrukcja obsługi
Podkaszarki

HU Használati utasítás
Fűszegélynyírók

CS Návod k obsluze
Trimmer

SK Návod na obsluhu
Vyžínač

EL Οδηγίες χρήσης
Κουρευτικό

RU Инструкция по эксплуатации
Триммеры

SL Navodilo za uporabo
Obrezovalnik

HR Upute za uporabu
Trimer

SR/BS Uputstvo za rad
Trimer-kosilica

UK Інструкція з експлуатації
Тримери

RO Instrucțiuni de utilizare
Trimmer

TR Kullanma Kılavuzu
Tırpan

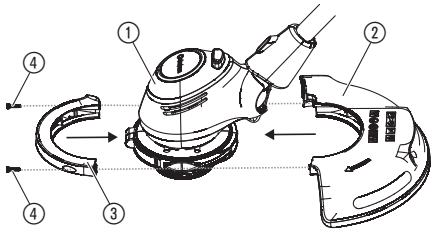
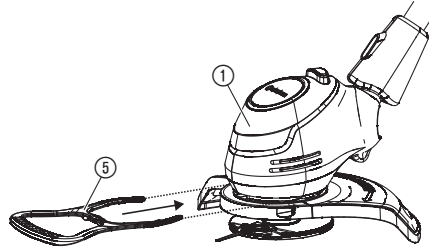
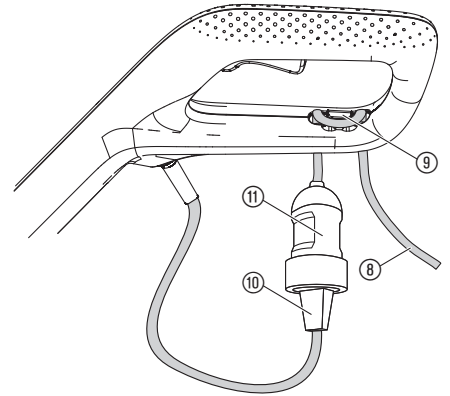
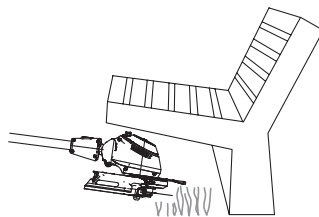
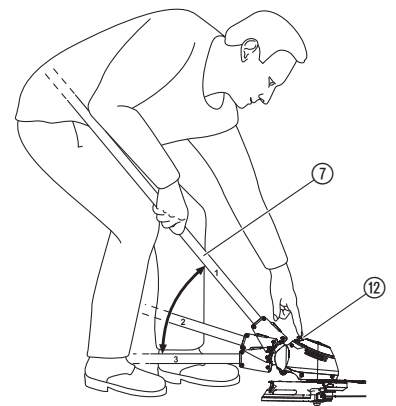
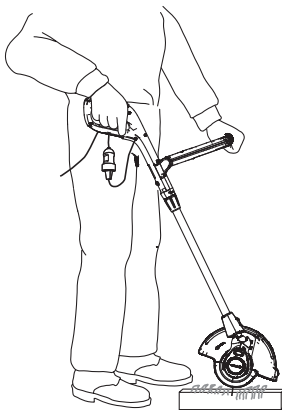
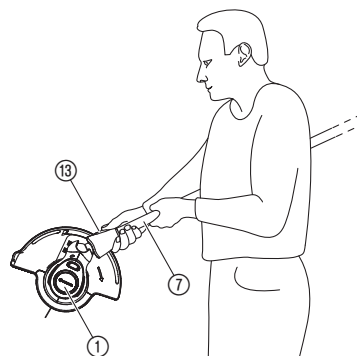
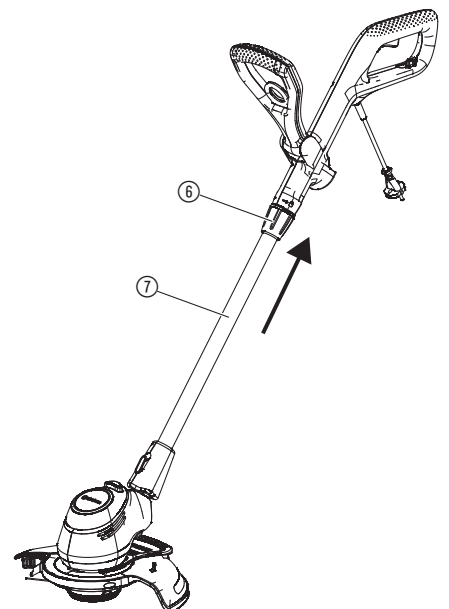
BG Инструкция за експлоатация
Тримери

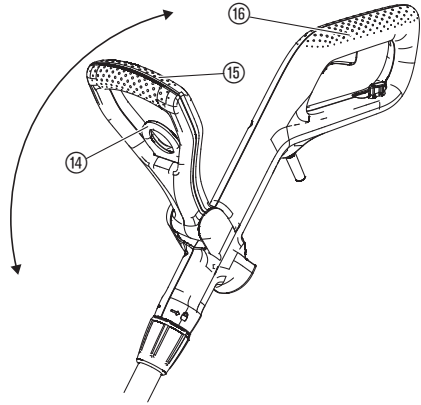
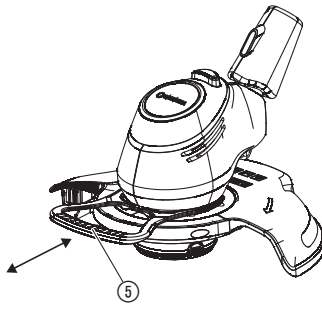
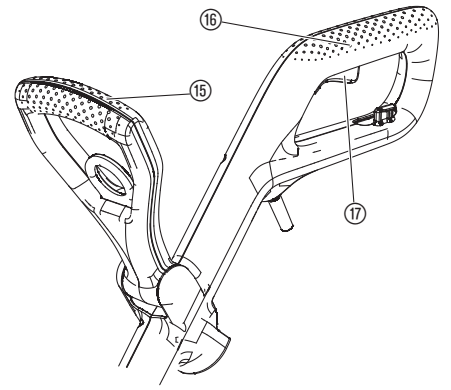
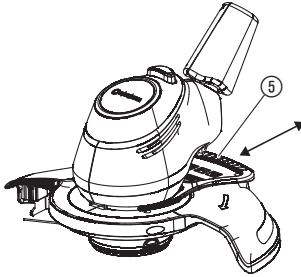
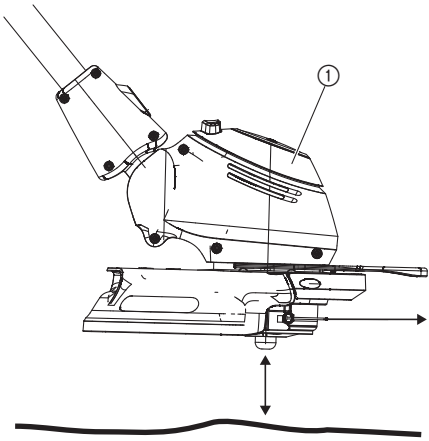
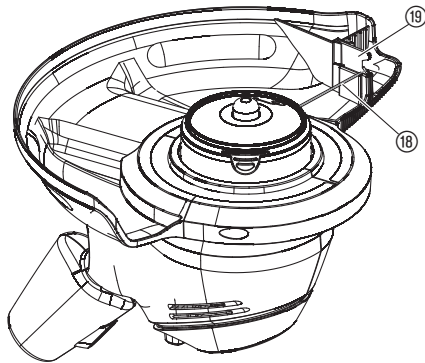
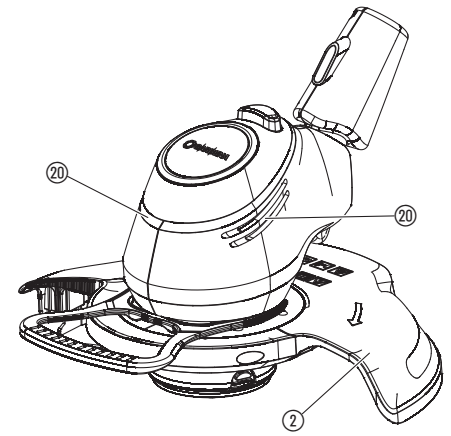
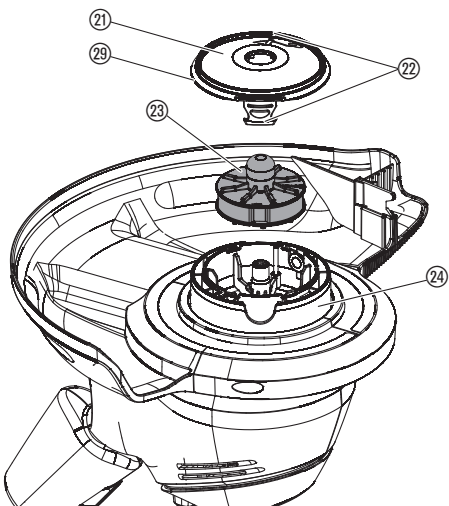
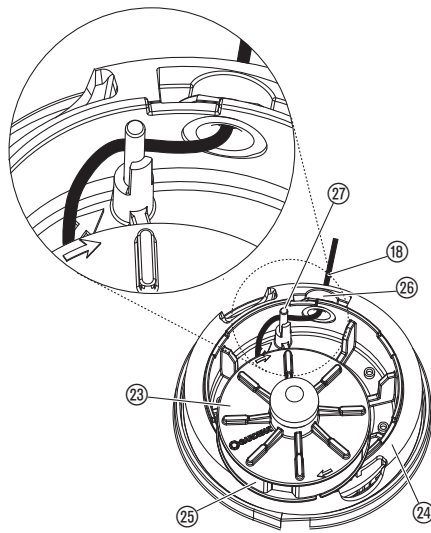
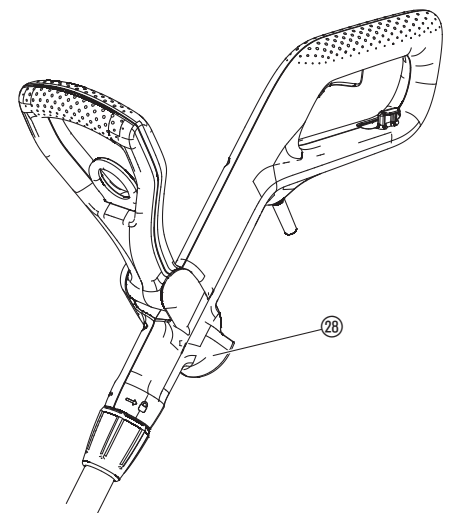
SQ Manual përdorimi
Prerësja e barit

ET Kasutusjuhend
Trimmer

LT Eksploatavimo instrukcija
Žoliapjovė

LV Lietošanas instrukcija
Trimmeris

A1**A2****O1****O2****O3****O4****O5****O6****O7**

O8**O9****O11****O10****O12****O13****M1****T1****T2****T3**



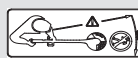
Zachować odstęp.



Należy zawsze nosić dopuszczone środki ochrony słuchu.
Należy zawsze nosić dopuszczone środki ochrony oczu.



Nie narażać na działanie deszczu.



NIEBEZPIECZEŃSTWO! Ryzyko odniesienia obrażeń przez inne osoby! Osobom postronnym należy uniemożliwić dostęp do miejsca, w którym prowadzone są prace.



w przypadku uszkodzenia lub przecięcia przewodu natychmiast odłączyć wtyczkę od zasilania sieciowego.

Ogólne wskazówki bezpieczeństwa

Bezpieczeństwo elektryczne



NIEBEZPIECZEŃSTWO! Ryzyko porażenia prądem elektrycznym!

Ryzyko obrażeń ze względu na porażenie prądem elektrycznym.

→ Produkt musi być zasilany prądem za pośrednictwem wyłącznika różnicowoprądowego (RCD) o znamionowym prądzie wyzwalającym maksymalnie 30 mA.



NIEBEZPIECZEŃSTWO! Ryzyko obrażeń!

W przypadku niezamierzonego obrócenia żyłki tnącej lub uruchomienia produktu istnieje ryzyko zranienia.

→ Przed przystąpieniem do konserwacji lub wymiany elementów odłączyć produkt od zasilania. Gniazdo musi znajdować się przy tym w zasięgu wzroku użytkownika.

Należy unikać nienormalnej postawy ciała i zachowywać zawsze równowagę, aby zawsze mieć stabilne oparcie na zboczach. Nie należy biegać, tylko chodzić.

Nie dotykać poruszających się, niebezpiecznych części, zanim urządzenie nie zostanie odłączone od przyłącza sieciowego, a poruszające się, niebezpieczne części całkowicie się zatrzymają.

Podczas używania urządzenia należy zawsze nosić sztywne obuwie oraz długie spodnie.

Bezpieczna obsługa

1 Szkolenie

- Dokładnie zapoznać się z instrukcją. Należy zapoznać się z elementami nastawczymi i właściwym użytkowaniem urządzenia.
- Nigdy nie dopuszczać, aby urządzenie obsługiwały osoby niezapoznane z niniejszą instrukcją lub dzieci. Lokalne przepisy mogą ograniczać wiek osoby uprawnionej do obsługi urządzenia.
- Należy pamiętać, że użytkownik jest odpowiedzialny za wypadki lub zagrożenia innych osób lub ich własności.

2 Przygotowanie

- Przed rozpoczęciem użytkowania należy sprawdzić przewód przyłączeniowy i przewód przedłużający pod kątem uszkodzeń lub zużycia. W przypadku uszkodzenia przewodu podczas użytkowania natychmiast odłączyć zasilanie. **NIE DOTYKAĆ PRZEWODU PRZED ODŁĄCZENIEM OD SIECI.** Nie używać urządzenia, jeśli przewód jest uszkodzony lub zużyty.
- Przed rozpoczęciem użytkowania należy sprawdzić urządzenie pod kątem uszkodzonych, brakujących lub nieprawidłowo zamontowanych urządzeń ochronnych i osłon.
- Nigdy nie uruchamiać urządzenia, jeśli w pobliżu znajdują się inne osoby, szczególnie dzieci, lub zwierzęta.

3 Praca

- Przewód przyłączeniowy i przewód przedłużający trzymać z dala od urządzenia tnącego.
- Przez cały czas używania urządzenia nosić ochronę oczu i solidne obuwie.
- Należy unikać używania urządzenia w złych warunkach pogodowych, szczególnie przy zagrożeniu uderzeniem pioruna.
- Urządzenia używać tylko przy świetle dziennym lub przy dobrym oświetleniu sztucznym.
- Nigdy nie używać urządzenia z uszkodzoną osłoną lub urządzeniem ochronnym, bądź bez osłony lub urządzeń ochronnych.
- Silnik włączać tylko wtedy, gdy dłonie i stopy znajdują się poza zasięgiem urządzenia tnącego.
- Zawsze odłączać urządzenie od zasilania (tzn. wyciągać wtyczkę, usuwać urządzenie blokujące lub wymienną baterię)
 - zawsze, gdy urządzenie pozostawiane jest bez nadzoru;
 - przed usunięciem blokady;
 - przed kontrolą, czyszczeniem lub pracami w obrębie urządzenia;
 - po kontakcie z innym przedmiotem;
 - zawsze, gdy urządzenie zaczyna nietypowo wibrować.
- Niebezpieczeństwo zranienia stóp i dłoni przez urządzenie tnące.
- Zawsze sprawdzać, czy otwory wentylacyjne nie są zatkane.

PL

Tłumaczenie instrukcji oryginalnej.



Dzieci od 8 r. ż. oraz osoby o ograniczonych zdolnościach fizycznych, sensorycznych lub psychicznych lub też nieposiadające doświadczenia i wiedzy mogą używać produktu pod warunkiem, że są przy tym nadzorowane lub zostały poinstruowane na temat bezpiecznego użytkowania produktu oraz rozumieją niebezpieczeństwa wynikające z jego użycia. Nie wolno dzieciom bawić się produktem. Nie wolno dzieciom dokonywać czyszczenia i konserwacji przez użytkownika urządzenia, jeżeli nie są one przy tym nadzorowane. Produkt nie powinien być użytkowany przez osoby w wieku poniżej 16. roku życia.

Użytkowanie zgodnie z przeznaczeniem:

Podkaszarka GARDENA jest przeznaczona do podkaszania lub przycinania trawy na trawnikach w ogrodach przydomowych i ogródkach działkowych.

Produkt nie jest przeznaczony do długotrwałego użytkowania.

NIEBEZPIECZEŃSTWO! Ryzyko obrażeń ciała!

Produktu nie wolno używać do przycinania żywopłotów lub do rozdrabniania roślin przeznaczonych do kompostowania.

1. BEZPIECZEŃSTWO

WAŻNE!

Należy starannie zapoznać się z instrukcją obsługi i zachować ją do późniejszego wykorzystania.

Symbole umieszczone na produkcie:



Należy przeczytać instrukcję obsługi.

PL

4 Konserwacja i przechowywanie

- Przed przystąpieniem do konserwacji lub czyszczenia odłączyć urządzenie od zasilania (tzn. wyciągnąć wtyczkę z gniazda, usunąć urządzenie blokujące lub wymienną baterię).
- Stosować tylko zalecane przez producenta części zamienne i akcesoria.
- Urządzenie należy regularnie sprawdzać i konserwować. Naprawę urządzenia należy zlecać tylko autoryzowanym punktom serwisowym.
- Jeśli urządzenie nie jest używane, powinno ono być przechowywane poza zasięgiem dzieci.

Dodatkowe wskazówki bezpieczeństwa

Bezpieczeństwo elektryczne



NIEBEZPIECZEŃSTWO! Zatrzymanie akcji serca!

Podczas pracy produkt wytwarza pole elektromagnetyczne. W określonych warunkach pole to może oddziaływać na aktywne i pasywne implanty medyczne. Aby uniknąć ryzyka poważnych lub śmiertelnych obrażeń ciała, zalecamy osobom posiadającym implanty medyczne przed użyciem produktu skontaktować się z lekarzem lub producentem implantu.

Kable

W przypadku używania kabli przedłużających kable te muszą odpowiadać przekrojom minimalnym, zamieszczonym w poniższych tabeli:

Napięcie	Długość kabla	Przekrój
230 – 240 V/50 Hz	Do 20 m	1,5 mm ²
230 – 240 V/50 Hz	20 – 50 m	2,5 mm ²

Nie używać produktu w pobliżu wody lub też do pielęgnacji stawów.

Bezpieczeństwo osobiste



NIEBEZPIECZEŃSTWO! Ryzyko uduszenia!

Istnieje ryzyko połknięcia drobnych części. W przypadku małych dzieci istnieje ryzyko uduszenia plastikową torebką. Dzieci należy trzymać z dala od miejsca montażu produktu.

W przypadku silnych wibracji sprawdzić pokrywę szpuli pod kątem uszkodzeń.

Przed użyciem sprawdzić, czy wskaźnik zużycia jest w dobrym stanie.

Przenosić, korzystając z przedniego uchwytu.

Należy nosić środki ochrony indywidualnej.

Nosić rękawice do czyszczenia zespołu tnącego.

Nosić zawsze okulary ochronne.

Wyposażenie ochronne, takie jak rękawice, obuwie antypoślizgowe lub też ochrona słuchu, jakie powinno być używane w odpowiednich warunkach, ogranicza zagrożenie zranieniem.

Należy zachować ostrożność podczas ustawiania produktu, aby uniknąć zakleszczenia palców pomiędzy ruchomymi i stałymi częściami urządzenia lub podczas montażu osłony podkaszarki.

Nie używać wody lub też środków chemicznych do czyszczenia osłony lub innych części podkaszarki.

Dokręcić wszystkie nakrętki i śruby, aby upewnić się, że produkt umożliwia bezpieczne wykonywanie pracy.

Nie demontować produktu w zakresie wykraczającym poza zakres dostawy.

Ostrzeżenie! W przypadku noszenia ochrony słuchu oraz ze względu na hałas generowany przez produkt, użytkownik może nie zauważyć zbliżających się osób.

Podczas eksploatacji i transportu zwracać szczególną uwagę na zagrożenie dla innych ludzi.

Należy zachować czujność, obserwować, co się robi, i używać zdrowego rozsądku podczas korzystania z elektronarzędzia.

Nie używać elektronarzędzia w stanie zmęczenia lub choroby, bądź też pod wpływem narkotyków, alkoholu lub leków.

Chwila nieuwagi podczas używania elektronarzędzia może doprowadzić do ciężkich obrażeń.

2. MONTAŻ



NIEBEZPIECZEŃSTWO! Ryzyko obrażeń ciała!

Ryzyko zranienia w przypadku uruchomienia produktu bez nadzoru.

→ Przed przystąpieniem do montowania produktu należy zacczekać, aż żyłka tnąca zatrzyma się, i odłączyć produkt od zasilania.

Montaż osłony zabezpieczającej i osłony chroniącej rośliny [rys. A1/A2]:



NIEBEZPIECZEŃSTWO!

→ Produkt może być używany tylko wtedy, gdy zamontowana jest osłona.

- Nasunąć przednią część osłony ③ na głowicę podkaszarki ① aż do jej zablokowania.
- Nasunąć tylną część osłony ② aż do oporu na głowicę podkaszarki ①.
- Ostrożnie dokręcić obie śruby ④.
- Nasunąć osłonę chroniącą rośliny ⑤ na głowicę podkaszarki ① aż do jej zablokowania.

3. OBSŁUGA



NIEBEZPIECZEŃSTWO! Ryzyko obrażeń ciała!

Ryzyko zranienia w przypadku uruchomienia produktu bez nadzoru.

→ Przed podłączeniem produktu oraz przystąpieniem do jego regulacji lub transportu należy zacczekać, aż żyłka tnąca zatrzyma się, i odłączyć produkt od zasilania.

Podłączenie podkaszarki [rys. O1]:



NIEBEZPIECZEŃSTWO! Ryzyko porażenia prądem elektrycznym!

Aby uniknąć uszkodzenia kabla zasilającego, przedłużacz należy umieścić w uchwycie odciążającym.

→ Przed przestąpieniem do korzystania z podkaszarki przedłużacz należy zamocować w uchwycie odciążającym.

- Przedłużacz ⑧ ułożyć w pętłę, umieścić ją w uchwycie odciążającym ⑨ i zacisnąć.
- Umieścić wtyczkę ⑩ podkaszarki w gnieździe ⑪ przedłużacza ⑧.
- Podłączyć przedłużacz ⑧ do zasilania.

Ustawienie pozycji roboczej:

Pozycja robocza 1 [rys. O2]:

Do standardowego podkaszania.

Pozycja robocza 2 [rys. O3/O4]:

Podkaszanie pod przeszkodami.

W celu podkaszania roślin pod przeszkodami ustawienie drążka można zmienić i zamiast pozycji standardowej 1 wybrać jedną z dwóch pozycji obniżonych 2 lub 3.

- Ustawić podkaszarkę na ziemi.
- Złapać drążek ⑦ podkaszarki obydwiema rękoma w taki sposób, aby mieć możliwość wciśnięcia palcem przycisku odblokowującego ⑫.
- Nacisnąć przycisk odblokowujący ⑫ i ustawić drążek ⑦ w wybranej pozycji.
- Zwolnić przycisk odblokowujący ⑫ i ponownie zablokować drążek ⑦.

Pozycja robocza 3 (wyłącznie do art. 9872/9874) [rys. O5/O6]:

Podkaszanie brzegów trawnika.

UWAGA! Podkaszarkę wolno używać tylko wtedy, gdy głowica tnąca zatrzaśnięta jest w pozycji 0° lub 90°.

Aby obrócić głowicę podkaszarki ① do kąta 90°, drążek musi być ustawiony w pozycji standardowej 1.

- Złapać drążek ⑦ podkaszarki obydwiema rękoma w taki sposób, aby mieć możliwość wciśnięcia palcem przycisku odblokowującego ⑬.
- Nacisnąć przycisk odblokowujący ⑬ i obrócić głowicę podkaszarki ① z pozycji 0° do 90° aż do jej zablokowania.
- Zwolnić przycisk odblokowujący ⑬ i ponownie zablokować drążek ⑦.

Ustawianie długości drążka [rys. O7]:



NIEBEZPIECZEŃSTWO!

Produktu nie można używać, jeśli drążek jest całkowicie złożony (pozycja do transportu).

- Poluzować tuleję zaciskową ⑭.
- Rozsunąć drążek ⑦ do wybranej długości.
- Dokręcić tuleję zaciskową ⑭.

Ustawianie pozycji uchwytu dodatkowego [rys. O8]:

Pozycję uchwytu dodatkowego można dostosować do wzrostu użytkownika.

- Pociągnąć blokadę ⑮.

2. Ustawić uchwyt dodatkowy ⑮ w wybranej pozycji.
3. Zwolnić blokadę ⑭.

Gdy podkaszarka jest prawidłowo ustawiona odpowiednio do wzrostu użytkownika, to postawa użytkownika jest prosta, natomiast głowica podkaszarki jest w pozycji roboczej **1** lekko pochylona do przodu.

→ Trzymać uchwyt główny ⑮ i uchwyt dodatkowy ⑮ podkaszarki w taki sposób, aby głowica podkaszarki była nachylona lekko do przodu.

Ustawianie osłony chroniącej rośliny:

- **Pozycja robocza [rys. O9]**
- **Pozycja parkowania [rys. O10]**

→ Wysunąć osłonę chroniącą rośliny ⑥ i przesunąć do wybranej pozycji aż do jej zablokowania.

Uruchamianie podkaszarki [rys. O11]:



NIEBEZPIECZEŃSTWO! Ryzyko obrażeń ciała!

Ryzyko obrażeń ciała, jeśli po zwolnieniu dźwigni uruchamiającej produkt nie wyłączy się.

→ **Nigdy nie mostkować urządzeń zabezpieczających lub wyłącznika. Na przykład nie podwiązywać dźwigni uruchamiającej na uchwycie.**

Uruchamianie:

1. Przytrzymać uchwyt dodatkowy ⑮ jedną ręką.
2. Drugą ręką chwycić za uchwyt główny ⑮ i jednocześnie pociągnąć drugą dźwignię uruchamiającą ⑰.
Podkaszarka uruchamia się.

UWAGA! Unikać kontaktu żyłki tnącej z twardymi przedmiotami (mur, kamienie, ogrodzenia itd.), aby zapobiec jej przedwczesnemu zużyciu lub zerwaniu.

Zatrzymywanie:

→ Zwolnić dźwignię uruchamiającą ⑰.
Podkaszarka zatrzymuje się.

Przedłużanie żyłki tnącej (przycisk) [rys. O12/O13]:

Przycisk uruchamiany jest przy pracującym silniku. Tylko maksymalnie długa żyłka zapewnia równomierne cięcie trawnika. Przy pierwszym uruchomieniu może być konieczne kilkakrotne zwiększanie długości żyłki tnącej.

Dotyczy wyłącznie art. 9872/9874: żyłka tnąca nie może być przedłużana w pozycji roboczej **3**.

1. Uruchomić podkaszarkę.
2. Ustawić głowicę podkaszarki ① równoległe do podłoża i krótko dotknąć stałego podłoża (unikać dłuższego nieprzerwanego nacisku na podłoże).

Żyłka tnąca ⑩ zostanie automatycznie przedłużona przy słyszalnym odgłosie przełączenia, odpowiednia długość zostanie ustalona przez ogranicznik żyłki ⑨. W razie konieczności kilkakrotnie lekko uderzyć w podłoże.

4. KONSERWACJA



NIEBEZPIECZEŃSTWO! Ryzyko obrażeń ciała!

Ryzyko zranienia w przypadku uruchomienia produktu bez nadzoru.

→ **Przed przystąpieniem do konserwacji produktu zaczekać, aż żyłka tnąca się zatrzyma, i odłączyć produkt od zasilania.**

Czyszczenie podkaszarki [rys. M1]:



NIEBEZPIECZEŃSTWO! Ryzyko obrażeń ciała!

Ryzyko zranienia i uszkodzenia produktu.

→ **Nie czyścić produktu wodą lub strumieniem wody (zwłaszcza pod ciśnieniem).**

→ **Nie używać do czyszczenia chemikaliów, m.in. benzyny lub rozpuszczalników. Niektóre z nich mogą zniszczyć ważne części z tworzywa sztucznego.**

Szczeliny wentylacyjne powinny być zawsze czyste.

1. Szczeliny wentylacyjne ⑳ wyczyścić miękką szczotką (nie używać śrubokrętu).
2. Po każdym użyciu należy wyczyścić wszystkie ruchome części. Usunąć zwłaszcza resztki trawy i zanieczyszczeń z osłony ②.

5. PRZECHOWYWANIE

Przerwa w używaniu:

Produkt przechowywać poza zasięgiem dzieci.

1. Odłączyć podkaszarkę od zasilania.
2. Czyszczenie podkaszarki (patrz 4. KONSERWACJA).
3. Przechowywać podkaszarkę w suchym, zamkniętym i zabezpieczonym przed mrozem miejscu.

Utylizacja:

(zgodnie z dyrektywą 2012/19/UE)

Produktu nie wolno utylizować razem z normalnymi odpadami komunalnymi. Produkt należy zutylizować zgodnie z lokalnymi przepisami ochrony środowiska.



WAŻNE!

→ Produkt należy zutylizować za pośrednictwem lokalnego zakładu utylizacji odpadów.

6. USUWANIE USTEREK



NIEBEZPIECZEŃSTWO! Ryzyko obrażeń ciała!

Ryzyko zranienia w przypadku uruchomienia produktu bez nadzoru.

→ **Przed przystąpieniem do usunięcia usterki produktu zaczekać, aż żyłka tnąca się zatrzyma, i odłączyć produkt od zasilania.**

Wymiana szpuli z żyłką [rys. T1/T2/T3]:



NIEBEZPIECZEŃSTWO! Ryzyko obrażeń ciała!

Ryzyko obrażeń spowodowanych przez metalowe części tnące.

→ **Nie stosować metalowych części tnących ani części zamiennych lub dodatkowych, które nie zostały dopuszczone przez firmę GARDENA.**

→ **Używać tylko oryginalnych szpul z żyłką GARDENA.**

Jeżeli wskaźnik zużycia ⑳ jest niewidoczny, należy wymienić pokrywę szpuli ㉑. Skontaktować się z serwisem GARDENA.

Zapasowe szpule z żyłką są dostępne w punktach sprzedaży, oferujących wyroby GARDENA lub w serwisie firmy GARDENA.

• Szpula z żyłką firmy GARDENA do podkaszarki art. 5307

1. Nacisnąć pokrywę szpuli ㉑ równocześnie z obu stron w miejscach zamknięć ㉒ i zdjąć ją.
2. Wyjść szpulę z żyłką ㉓.
3. Usunąć wszystkie możliwe zanieczyszczenia z uchwytu szpuli z żyłką ㉓.
4. Wyciągnąć około 15 cm żyłki tnącej ⑩ z nowej szpuli z żyłką ㉓, z oczka plastikowego pierścienia ㉔.
5. Przewlec żyłkę tnącą ⑩ przez metalową tulejkę ㉕.
6. Nawinąć żyłkę tnącą ⑩ na kołek prowadzący ㉖.
7. Umieścić szpulę z żyłką ㉓ w uchwycie szpuli ㉑.
8. Założyć pokrywę szpuli ㉑ na uchwyt szpuli z żyłką ㉓, aż oba zamknięcia ㉒ zatrzasną się słyszalnym sposobem.
Upewnić się, że żyłka tnąca nie została nigdzie zakleszczona.

Jeśli nie można założyć pokrywy szpuli ㉑, obrócić kilkakrotnie szpulę z żyłką ㉓ w jedną i w drugą stronę, aż szpula ㉓ znajdzie się w całości w uchwycie ㉑.

Dodatkową szpulę z żyłką można umieścić w mocowaniu ㉗ znajdującym się na podkaszarce.

→ Wcisnąć szpulę z żyłką ㉓ w mocowanie ㉗ aż do jej zablokowania.

Problem	Możliwa przyczyna	Postępowanie
Podkaszarka nie tnie	Żyłka tnąca jest zużyta lub za krótka.	→ Przedłużyć żyłkę tnącą (patrz 3. OBSŁUGA „Przedłużanie żyłki tnącej (przycisk)”).
	Żyłka tnąca została zużyta.	→ Wymienić szpulę z żyłką tnącą.
	Żyłka tnąca w szpuli jest wciągnięta lub zapieczona.	→ Wyciągnąć żyłkę tnącą ze szpuli.

Problem	Możliwa przyczyna	Postępowanie
Nie można przedłużyć żyłki tnącej lub żyłka szybko się kończy	Żyłka zrobiła się sucha i porowata (np. przez zimę).	→ Włożyć szpulę z żyłką na ok. 10 godzin do wody.
	Częsty kontakt żyłki tnącej z twardymi przedmiotami.	→ Unikać kontaktu żyłki tnącej z twardymi przedmiotami.
Podkaszarka nie uruchamia się	Silnik jest zablokowany.	→ Usunąć przyczynę blokady. Uruchomić ponownie.
Nie można zatrzymać podkaszarki	Przycisk Start zablokowany.	→ Odłączyć podkaszarkę od zasilania i zwolnić dźwignię uruchamiającą.



WSKAZÓWKA: w przypadku wystąpienia innych zakłóceń prosimy o kontakt z serwisem GARDENA. Naprawy mogą być wykonywane tylko przez punkty serwisowe GARDENA lub przez autoryzowanych przedstawicieli GARDENA.

7. DANE TECHNICZNE

Podkaszarki	Jednostka	Wartość (art. 9870)	Wartość (art. 9872)	Wartość (art. 9874)
Moc znamionowa	W	450	550	650
Napięcie sieciowe	V (AC)	230	230	230
Częstotliwość sieciowa	Hz	50	50	50
Szerokość cięcia	cm	25	28	28
Prędkość obrotowa szpuli z żyłką	obr./min	11800	11500	11500
Zapas żyłki tnącej	m	6	6	6
Przedłużanie żyłki tnącej		przycisk	przycisk	przycisk
Waga	kg	2,6	2,8	3,0
Poziom ciśnienia akustycznego L_{pA} ¹⁾	dB (A)	80	82	83
Niepewność pomiaru k_{pA}		2,5	2,5	2,5
Poziom mocy akustycznej L_{WA} ²⁾	dB (A)	94 / 95	95 / 96	95 / 96
zmierzony/gwarantowany Niepewność pomiaru k_{WA}		1	1	1
Wibracje dłoń/ramię a_{whw} ¹⁾	m/s ²	< 2,5	3,2	2,5
Niepewność pomiaru k_{whw}		1,5	1,5	1,5

Metoda pomiarowa zgodnie z: ¹⁾ EN 50636-2-91 ²⁾ RL 2000/14/EC



WSKAZÓWKA: podany poziom emisji wibracji został zmierzony zgodnie ze znormalizowaną metodą kontroli i może być stosowany do porównywania elektronarzędzia z innymi narzędziami tego typu. Wartość ta może być stosowana również do wstępnej oceny ekspozycji. Poziom emisji wibracji może różnić się podczas rzeczywistego użytkowania elektronarzędzia.

8. AKCESORIA

Szpula z żyłką firmy GARDENA do podkaszarki	Do wymiany zużytych szpul z żyłką tnącą.	art. 5307
GARDENA Zapasowa pokrywa szpuli	Artykuł dostępny za pośrednictwem serwisu GARDENA.	
GARDENA Zestaw kółek do podkaszarki (wyłącznie do art. 9872/9874)	Do prostego przycinania brzegów trawnika.	art. 9880

9. SERWIS/GWARANCJA

Serwis:

Prosimy skorzystać z adresu zamieszczonego na odwrotnej stronie.

Oświadczenie gwarancyjne:

W przypadku reklamacji klient nie zostanie obciążony żadnymi opłatami za świadczone usługi.

GARDENA Manufacturing GmbH udziela na wszystkie nowe, oryginalne produkty GARDENA 2-letniej gwarancji od daty zakupu przez pierwszego nabywcę u dystrybutora, pod warunkiem że produkty są wykorzystywane tylko do celów prywatnych. Niniejsza gwarancja producenta nie obejmuje produktów nabytych na rynku wtórnym. Niniejsza gwarancja obejmuje wszystkie istotne usterki produktu, które można uznać za spowodowane przez wady materiałowe lub produkcyjne. Gwarancja jest realizowana poprzez dostarczenie w pełni funkcjonalnego produktu zamiennego lub naprawę wadliwego produktu wysłanego nam nieodpłatnie przez klienta; zastrzegamy sobie prawo do wyboru jednej z dwóch powyższych opcji. Aby klient mógł skorzystać z tej usługi, muszą być spełnione poniższe warunki:

- Produkt był używany zgodnie z przeznaczeniem określonym w zaleceniach zamieszczonych w instrukcji obsługi.
- Nie były podejmowane próby otwarcia lub naprawy produktu przez nabywcę ani przez osobę trzecią.
- W trakcie eksploatacji stosowano tylko oryginalne części zamienne i części zużywające się GARDENA.
- Przedłożono dowód zakupu.

Normalne zużycie części i komponentów (np. noży, elementów mocowania noży, turbin, żarówek, pasów klinowych i zębatach, wirników, filtrów powietrza, świec zapłonowych), zmiany w wyglądzie, a także części zużywające się i materiały eksploatacyjne nie są objęte gwarancją.

Niniejsza gwarancja producenta ogranicza się do wymiany lub naprawy na powyższych warunkach. Gwarancja producenta nie uprawnia do podnoszenia innych roszczeń wobec nas jako producenta, takich jak roszczenie o odszkodowanie. Niniejsza gwarancja producenta oczywiście **nie** ma wpływu na roszczenia z tytułu gwarancji wobec dystrybutora/sprzedawcy, określone w ustawie i umowie.

Gwarancja producenta podlega prawu Republiki Federalnej Niemiec.

W przypadku reklamacji w trybie gwarancji prosimy o przesłanie uszkodzonego produktu wraz z kopią dowodu zakupu i opisem usterki opłaconą przesyłką pocztową na adres działu serwisu firmy GARDENA.

Części eksploatacyjne:

Szpula z żyłką oraz pokrywa szpuli to części eksploatacyjne, które nie są objęte gwarancją.

<p>DE Produkthaftung Wir weisen ausdrücklich darauf hin, dass wir in Übereinstimmung mit dem Produkthaftungsgesetz nicht für Schäden haften, die durch unsere Produkte entstehen, wenn diese unsachgemäß und nicht durch einen von uns autorisierten Servicepartner repariert wurden oder wenn keine Original GARDENA Teile oder von uns zugelassene Teile verwendet wurden.</p>
<p>EN Product liability In accordance with the German Product Liability Act, we hereby expressly declare that we accept no liability for damage incurred from our products where said products have not been properly repaired by a GARDENA-approved service partner or where original GARDENA parts or parts authorised by GARDENA were not used.</p>
<p>FR Responsabilité Conformément à la loi relative à la responsabilité du fait des produits défectueux, nous déclarons expressément par la présente que nous déclinons toute responsabilité pour les dommages résultant de nos produits, si lesdits produits n'ont pas été correctement réparés par un partenaire d'entretien agréé GARDENA ou si des pièces d'origine GARDENA ou des pièces agréées GARDENA n'ont pas été utilisées.</p>
<p>NL Productaansprakelijkheid Conform de Duitse wet inzake productaansprakelijkheid verklaren wij hierbij uitdrukkelijk dat wij geen aansprakelijkheid aanvaarden voor schade ontstaan uit onze producten waarbij deze producten niet zijn gerepareerd door een GARDENA-erkende servicepartner of waarbij geen originele GARDENA-onderdelen of onderdelen die door GARDENA zijn goedgekeurd zijn gebruikt.</p>
<p>SV Produktansvar I enlighet med tyska produktansvarslagar förklarar vi härmed uttryckligen att vi inte åtar oss något ansvar för skador som orsakas av våra produkter där produkterna inte har genomgått korrekt reparation från en GARDENA-godkänd servicepartner eller där originaldelar från GARDENA eller delar godkända av GARDENA inte använts.</p>
<p>DA Produkansvar I overensstemmelse med den tyske produktansvarslav erklærer vi hermed udtrykkeligt, at vi ikke påtager os noget ansvar for skader på vores produkter, hvis de pågældende produkter ikke er blevet repareret korrekt af en GARDENA-godkendt servicepartner, eller hvor der ikke er brugt originale GARDENA-reservedele eller godkendte reservedele fra GARDENA.</p>
<p>FI Tuotevastuu Saksan tuotevastuulain mukaisesti emme ole vastuussa laitteiden vaurioista, jos korjauksia ei ole tehnyt GARDENAn hyväksymä huoltoliike tai jos niiden syynä on muiden kuin alkuperäisten GARDENA-varaosien tai GARDENAn hyväksymien varaosien käyttö.</p>
<p>IT Responsabilità del prodotto In conformità con la Legge tedesca sulla responsabilità del prodotto, con la presente dichiariamo espressamente che decliniamo qualsiasi responsabilità per danni causati dai nostri prodotti qualora non siano stati correttamente riparati presso un partner di assistenza approvato GARDENA o laddove non siano stati utilizzati ricambi originali o autorizzati GARDENA.</p>
<p>ES Responsabilidad sobre el producto De acuerdo con la Ley de responsabilidad sobre productos alemana, por la presente declaramos expresamente que no aceptamos ningún tipo de responsabilidad por los daños ocasionados por nuestros productos si dichos productos no han sido reparados por un socio de mantenimiento aprobado por GARDENA o si no se han utilizado piezas originales GARDENA o piezas autorizadas por GARDENA.</p>
<p>PT Responsabilidade pelo produto De acordo com a lei alemã de responsabilidade pelo produto, declaramos que não nos responsabilizamos por danos causados pelos nossos produtos, caso os tais produtos não tenham sido devidamente reparados por um parceiro de assistência GARDENA aprovado ou se não tiverem sido utilizadas peças GARDENA originais ou peças autorizadas pela GARDENA.</p>
<p>PL Odpowiedzialność za produkt Zgodnie z niemiecką ustawą o odpowiedzialności za produkt, niniejszym wyraźnie oświadczamy, że nie ponosimy żadnej odpowiedzialności za szkody poniesione na skutek użytkowania naszych produktów, w przypadku gdy naprawa tych produktów nie była odpowiednio przeprowadzana przez zatwierdzonego przez firmę GARDENA partnera serwisowego lub nie stosowano oryginalnych części GARDENA albo części autoryzowanych przez tę firmę.</p>
<p>HU Termékszavatosság A németországi termékszavatossági törvénnyel összhangban ezennel nyomatékosan kijelentjük, hogy nem vállalunk felelősséget a termékeinkben keletkezett olyan károkért, amelyek valamely GARDENA által jóváhagyott szervizpartner által nem megfelelően végzett javításból adódtak, vagy amely során nem eredeti GARDENA alkatrészeket vagy a GARDENA által jóváhagyott alkatrészeket használtak fel.</p>
<p>CS Odpovědnost za výrobek V souladu s německým zákonem o odpovědnosti za výrobek tímto výslovně prohlašujeme, že nepřijímáme žádnou odpovědnost za poškození vzniklá na našich výrobcích, kdy zmíněné výrobky nebyly řádně opraveny schváleným servisním partnerem GARDENA nebo kdy nebyly použity originální náhradní díly GARDENA nebo náhradní díly autorizované společností GARDENA.</p>
<p>SK Zodpovednosť za produkt V súlade s nemeckými právnymi predpismi upravujúcimi zodpovednosť za výrobok týmto výslovné prehlasujeme, že nenesieme žiadnu zodpovednosť za škody spôsobené našimi výrobkami, v prípade ktorých neboli náležite opravy vykonané servisným partnerom schváleným spoločnosťou GARDENA alebo neboli použité diely spoločnosti GARDENA alebo diely schválené spoločnosťou GARDENA.</p>
<p>EL Ευθύνη προϊόντος Σύμφωνα με τον γερμανικό νόμο περί Ευθύνης για τα Προϊόντα, με το παρόν δηλώνουμε ρητώς ότι δεν αποδεχόμαστε καμία ευθύνη για τυχόν ζημιές που προκύπτουν από τα προϊόντα μας εάν αυτά δεν έχουν επισκευαστεί ουστά από κάποιον εγκεκριμένο συνεργάτη επισκευών της GARDENA ή εάν δεν έχουν χρησιμοποιηθεί αυθεντικά εξαρτήματα GARDENA ή εξαρτήματα εγκεκριμένα από την GARDENA.</p>
<p>SL Odgovornost proizvajalca V skladu z nemškimi zakoni o odgovornosti za izdelke, izrecno izjavljajo, da ne sprejemamo nobene odgovornosti za škodo, ki jo povzročijo naši izdelki, če teh niso ustrezno popravili GARDENINI odobreni servisni partnerji ali pri tem niso bili uporabljeni originalni GARDENINI nadomestni deli ali GARDENINIMI homologiranimi nadomestnimi deli.</p>
<p>HR Pouzdanost proizvoda Sukladno njemačkom zakonu o pouzdanosti proizvoda, ovime izričito izjavljujemo kako ne prihvaćamo nikakvu odgovornost za oštećenja na našim proizvodima nastala uslijed neispravnog popravka od strane servisnog partnera kojeg odobrava GARDENA ili uslijed nekorištenja originalnih GARDENA dijelova ili dijelova koje odobrava GARDENA.</p>
<p>RO Răspunderea pentru produs În conformitate cu Legea germană privind răspunderea pentru produs, declarăm în mod expres prin prezentul document că nu acceptăm nicio răspundere pentru defecțiunile suferite de produsele noastre atunci când acestea nu au fost reparate în mod corect de un atelier de service partener, aprobat de GARDENA, sau când nu au fost utilizate piese GARDENA originale sau piese autorizate de GARDENA.</p>
<p>BG Отговорност за вреди, причинени от стоки Съгласно германския Закон за отговорността за вреди, причинени от стоки, с настоящото изрично декларираме, че не носим отговорност за щети, причинени от нашите продукти, ако те не са били правилно ремонтирани от одобрен от GARDENA сервис или ако не са използвани оригинални части на GARDENA или части, одобрени от GARDENA.</p>
<p>ET Tootevastutus Vastavalt Saksamaa tootevastutusseadusele deklareerime käesolevaga selgesõnaliselt, et me ei kanna mingisugust vastutust meie toodetest tingitud kahjude eest, kui need tooted ei ole korrektselt parandatud GARDENA heakskiidetud hoolduspartneri poolt või kui parandamisel ei ole kasutatud GARDENA originaalosi või GARDENA volitatud osi.</p>
<p>LT Gaminio patikimumas Mes aiškiai pareiškiame, kad, atsižvelgiant į Vokietijos gaminių patikimumo įstatymą, nepriisiame atsakomybės dėl bet kokios žalos, patirtos dėl mūsų gaminių, jeigu jie buvo netinkamai taisomi arba jų dalys buvo pakeistos neoriginaliomis GARDENA dalimis ar nepatvirtintomis dalimis, arba jeigu remonto darbai buvo atliekami ne GARDENA techninės priežiūros centro specialistų.</p>
<p>LV Atbildība par produkcijas kvalitāti Saskaņā ar Vācijas likumu par atbildību par produkcijas kvalitāti ar šo mēs paziņojam, ka neuzņemamies atbildību par bojājumiem, kas radušies, lietojot mūsu izstrādājumu, kuru remontu nav veicis uzņēmuma GARDENA apstiprināts apkopes partneris vai kuru remontam netika izmantotas oriģinālās GARDENA detaļas vai detaļas, kuru lietošanu apstiprinājis uzņēmums GARDENA.</p>

- Deutschland / Germany**
GARDENA
Manufacturing GmbH
Central Service
Hans-Lorenser-Straße 40
D-89079 Ulm
Produktfragen:
(+49) 731 490-123
Reparaturen:
(+49) 731 490-290
service@gardena.com
- Albania**
COBALT Sh.p.k.
Rr. Siri Kodra
1000 Tirana
- Argentina**
Husqvarna Argentina S.A.
Av.del Libertador 5954 –
Piso 11 – Torre B
(C1428ARP) Buenos Aires
Phone: (+54) 11 5194 5000
info.gardena@
ar.husqvarna.com
- Armenia**
Garden Land Ltd.
61 Tigran Mets
0005 Yerevan
- Australia**
Husqvarna Australia Pty. Ltd.
Locked Bag 5
Central Coast BC
NSW 2252
Phone: (+61) (0) 2 4352 7400
customer.service@
husqvarna.com.au
- Austria / Österreich**
Husqvarna Austria GmbH
Industriezeile 36
4010 Linz
Tel.: (+43) 732 77 01 01-485
service.gardena@
husqvarnagroup.com
- Azerbaijan**
Firm Progress
a. Aliyev Str. 26A
1052 Baku
- Belgium**
Husqvarna België nv/sa
Gardena Division
Rue Eglise Van Ophem 111
1180 Uccle / Ukkel
Tel.: (+32) 2 720 92 12
info@gardena.be
- Bosnia / Herzegovina**
SILK TRADE d.o.o.
Industrijska zona Bukva bb
74260 Tešanj
- Brazil**
Husqvarna do Brasil Ltda
Av. Francisco Matarazzo,
1400 – 19º andar
São Paulo – SP
CNPJ: 05001-903
Tel: 0800-112252
marketing.br.husqvarna@
husqvarna.com.br
- Bulgaria**
AGROLAND България АД
бул. 8 Декември, №13
Офис 5
1700 Студентски град
София
Тел.: (+359) 24666910
info@agroland.eu
- Canada / USA**
GARDENA Canada Ltd.
100 Summerlea Road
Brampton, Ontario L6T 4X3
Phone: (+1) 905 792 93 30
info@gardenacanada.com
- Chile**
Maquinarias Agroforestales
Ltda. (Maga Ltda.)
Santiago, Chile
Avda. Chesterton
8355 comuna Las Condes
Phone: (+56) 2 202 4417
Dalton@maga.cl
Zipcode: 7560330
- China**
Husqvarna (Shanghai)
Management Co., Ltd.
富世华 (上海) 管理有限公司
3F, Benq Square B,
No207, Song Hong Rd.,
Chang Ning District,
Shanghai, PRC. 200335
上海市长宁区淞虹路207号明
基广场B座3楼, 邮编: 200335
- Colombia**
Husqvarna Colombia S.A.
Calle 18 No. 68 D-31, zona
Industrial de Montevideo
Bogotá, Cundinamarca
Tel. 571 2922700 ext. 105
jairo.salazar@
husqvarna.com.co
- Costa Rica**
Compania Exim
Euroberoamericana S.A.
Los Colegios, Moravia,
200 metros al Sur del Colegio
Saint Francis – San José
Phone: (+506) 297 68 83
exim_euro@racsa.co.cr
- Croatia**
Husqvarna Austria GmbH
Industriezeile 36
4010 Linz
Tel.: (+43) 732 77 01 01-485
service.gardena@
husqvarnagroup.com
- Cyprus**
Med Marketing
17 Digeni Akrita Ave
P.O. Box 27017
1641 Nicosia
- Czech Republic**
Husqvarna Česko s.r.o.
Türkova 2319/5b
149 00 Praha 4 – Chodov
Bezplatná infolinka:
800 100 425
servis@cz.husqvarna.com
- Denmark**
GARDENA DANMARK
Lejrvej 19, st.
3500 Værløse
Tlf.: (+45) 70 26 47 70
husqvarna@husqvarna.dk
www.gardena.com/dk
- Dominican Republic**
BOSQUESA, S.R.L
Carretera Santiago Lincey
Km. 5 1/2
Esquina Copal II.
Santiago
Dominican Republic
Phone: (+809) 736-0333
joserbosquesa@claro.net.do
- Ecuador**
Husqvarna Ecuador S.A.
Arupos E1-181 y 10 de
Agosto Quito, Pichincha
Tel. (+593) 22800739
francisco.jacome@
husqvarna.com.ec
- Estonia**
Husqvarna Eestli OÜ
Valdeku 132
EE-11216 Tallinn
info@gardena.ee
- Finland**
Oy Husqvarna Ab
Gardena Division
Lautatarhankatu 8 B/PL 3
00581 HELSINKI
www.gardena.fi
- France**
Husqvarna France
9/11 Allée des pierres mayettes
92635 Gennevilliers Cedex
France
http://www.gardena.com/fr
N° AZUR: 0 810 00 78 23
(Prix d'un appel local)
- Georgia**
Transporter LLC
8/57 Biliashvili street
0159 Tbilisi, Georgia
Phone: (+995) 322 14 71 71
- Great Britain**
Husqvarna UK Ltd
Preston Road
Aycliffe Industrial Park
Newtown Aycliffe
County Durham
DL5 6UP
info.gardena@
husqvarna.co.uk
- Greece**
Π. ΠΑΠΑΔΟΠΟΥΛΟΣ ΑΕΒΕ
Λεωφ. Αθηνών 92
Αθήνα
T.K.104 42
Ελλάδα
Τηλ. (+30) 210 5193100
info@papadopoulos.com.gr
- Hungary**
Husqvarna Magyarország Kft.
Ezred u. 1-3
1044 Budapest
Telefon: (+36) 1 251-4161
vevoszolgalat.husqvarna@
husqvarna.hu
- Iceland**
Ó. Johnson & Kaaber
Tunguhalsi 1
110 Reykjavik
ooj@ojk.is
- Ireland**
Husqvarna UK Ltd
Preston Road
Aycliffe Industrial Park
Newton Aycliffe
County Durham
DL5 6UP
info.gardena@
husqvarna.co.uk
- Italy**
Husqvarna Italia S.p.A.
Via Santa Vecchia 15
23868 VALMADRERA (LC)
Phone: (+39) 0341.203.111
assistenza.italia@
it.husqvarna.com
- Japan**
KAKUICHI Co. Ltd.
Sumitomo Realty &
Development Kojimachi
BLDG., 8F
5-1 Nibannco
Chiyoda-ku
Tokyo 102-0084
Phone: (+81) 33 264 4721
m_ishihara@kaku-ichi.co.jp
- Kazakhstan**
LAMED Ltd.
155/1, Tazhibayevoi Str.
050060 Almaty
IP Schmidt
Abayavenue 3B
110 005 Kostanay
- Korea**
Kyung Jin Trading CO.,LTD.
107-4, SunDuk Bld.,
YangJae-dong,
Seocho-gu,
Seoul, (zipcode: 137-891)
Phone: (+82) (0)2 574-6300
- Kyrgyzstan**
Alye Maki
av. Moladaya Guardir J 3
720014
Bishkek
- Latvia**
Husqvarna Latvija SIA
Ulbrokas 19A
LV-1021 Rīga
info@gardena.lv
- Lithuania**
UAB Husqvarna Lietuva
Ateities pl. 77C
LT-52104 Kaunas
info@gardena.lt
- Luxembourg**
Magasins Jules Neuberger
39, rue Jacques Stas
Luxembourg-Gasperich 2549
Case Postale No. 12
Luxembourg 2010
Phone: (+352) 40 14 01
api@neuberger.lu
- Mexico**
AFOSA
Av. Lopez Mateos Sur # 5019
Col. La Calma 45070
Zapopan, Jalisco
Mexico
Phone: (+52) 33 3818-3434
icornejo@afosa.com.mx
- Moldova**
Convel S.R.L.
290A Muncesti Str.
2002 Chisinau
- Netherlands**
Husqvarna Nederland B.V.
GARDENA Division
Postbus 50131
1305 AC ALMERE
Phone: (+31) 36 521 00 10
info@gardena.nl
- Neth. Antilles**
Jonka Enterprises N.V.
Sta. Rosa Weg 196
P.O. Box 8200
Curaçao
Phone: (+599) 9 767 66 55
pgm@jonka.com
- New Zealand**
Husqvarna New Zealand Ltd.
PO Box 76-437
Manukau City 2241
Phone: (+64) (0) 9 9202410
support.nz@husqvarna.co.nz
- Norway**
Husqvarna Norge AS
Gardena Division
Trøskeneveien 36
1708 Sarpsborg
info@gardena.no
- Peru**
Husqvarna Perú S.A.
Jr. Ramón Cárcamo 710
Lima 1
Tel: (+51) 1 3320400 ext. 416
juan.remuzgo@
husqvarna.com
- Poland**
Husqvarna
Poland Spółka z o.o.
ul. Wysockiego 15 b
03-371 Warszawa
Phone: (+48) 22 330 96 00
gardena@husqvarna.com.pl
- Portugal**
Husqvarna Portugal, SA
Lagoa - Albarraque
2635 - 595 Rio de Mouro
Tel.: (+351) 21 922 85 30
Fax: (+351) 21 922 85 36
info@gardena.pt
- Romania**
Madex International Srl
Soseaua Odaii 117-123,
RO 013603 București, S1
Phone: (+40) 21 352.76.03
madex@ines.ro
- Russia / Россия**
ООО „Хускварна“
141400, Московская обл.,
г. Химки,
улица Ленинградская,
владение 39, стр.6
Бизнес Центр
„Химки Бизнес Парк“,
помещение ОВ02_04
http://www.gardena.ru
- Serbia**
Domel d.o.o.
Autoput za Novi Sad bb
11273 Belgrade
Phone: (+381) 1 18 48 88 12
miroslav.jejina@domel.rs
- Singapore**
Hy-Ray PRIVATE LIMITED
40 Jalan Pemimpin
#02-08 Tat Ann Building
Singapore 577185
Phone: (+65) 6253 2277
shiyi@hyray.com.sg
- Slovak Republic**
Husqvarna Česko s.r.o.
Türkova 2319/5b
149 00 Praha 4 – Chodov
Bezplatná infolinka:
800 154 044
servis@sk.husqvarna.com
- Slovenia**
Husqvarna Austria GmbH
Industriezeile 36
4010 Linz
Tel.: (+43) 732 77 01 01-485
service.gardena@
husqvarnagroup.com
- South Africa**
Husqvarna
South Africa (Pty) Ltd
Postnet Suite 250
Private Bag X6,
Cascades, 3202
South Africa
Phone: (+27) 33 846 9700
info@gardena.co.za
- Spain**
Husqvarna España S.A.
Calle de Rivas nº 10
28052 Madrid
Phone: (+34) 91 708 05 00
atencioncliente@gardena.es
- Suriname**
Agrofix n.v.
Verlengde Hogestraat #22
Phone: (+597) 472426
agrofix@sr.net
Pobox : 2006
Paramaribo
Suriname – South America
- Sweden**
Husqvarna AB
Gardena Division
S-561 82 Husqvarna
Gardenaorder@husqvarna.se
- Switzerland / Schweiz**
Husqvarna Schweiz AG
Consumer Products
Industriestrasse 10
5506 Mägenwil
Phone: (+41) (0) 62 887 37 90
info@gardena.ch
- Turkey**
Dost Bahçe Diş Ticaret
Müessesilik A.Ş
Yunus Mah. Adil Sok. No:3
Ic Kapi No: 1 Kartal
34873 Istanbul
Phone: (+90) 216 38 93 939
info@dostbahce.com.tr
- Ukraine / Україна**
ТОВ «Хускварна Україна»
вул. Васильківська, 34,
офіс 204-г
03022, м. Київ
Тел. (+38) 044 498 39 02
info@gardena.ua
- Uruguay**
FELI SA
Entre Rios 1083 CP 11800
Montevideo – Uruguay
Tel: (+598) 22 03 18 44
info@felisa.com.uy
- Venezuela**
Corporación Casa y Jardín C.A.
Av. Caroní, Edif. Trezmen, PB.
Colidas de Bello Monte.
1050 Caracas.
Tlf: (+58) 212 992 33 22
info@casayjardin.net.ve
- 9870-20.960.03/1019
© GARDENA
Manufacturing GmbH
D-89070 Ulm
http://www.gardena.com