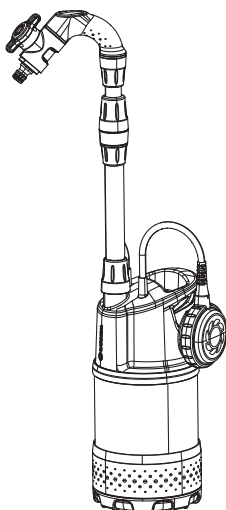
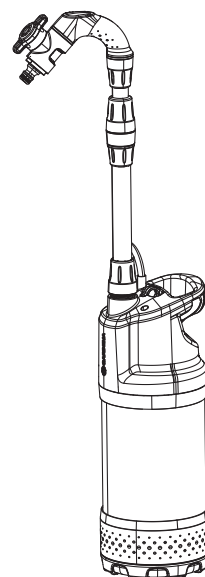


Art. 1762 4000/1



Art. 1764 4700/2 inox



Art. 1766 4700/2 inox automatic

DE Betriebsanleitung
Regenfasspumpe

EN Operator's manual
Rain Water Tank Pump

FR Mode d'emploi
Pompe pour collecteur d'eau de pluie

NL Gebruiksaanwijzing
Regentonpomp

SV Bruksanvisning
Pump för Regnvattentunna

DA Brugsanvisning
Regnvandpumpe

FI Käyttöohje
Sadevesipumppu

NO Bruksanvisning
Regnvannstankpumpe

IT Istruzioni per l'uso
Pompa per cisterna

ES Instrucciones de empleo
Bomba para depósitos aguas pluviales

PT Manual de instruções
Bomba para depósito de água de chuva

PL Instrukcja obsługi
Pompa do deszczówki

HU Használati utasítás
Hordóürítő szivattyú

CS Návod k obsluze
Čerpadlo do sudu

SK Návod na obsluhu
Čerpadlo do suda

EL Οδηγίες χρήσης
Αντλία συλλεκτών βρόχινου νερού

RU Инструкция по эксплуатации
Насос для резервуаров с дождевой водой

SL Navodilo za uporabo
Potopna črpalka za deževnico

HR Upute za uporabu
Pumpa za spremnike kišnice

SR/ BS Uputstvo za rad
Pumpa za rezervoare kišnice

UK Інструкція з експлуатації
Насос для резервуарів з дощовою водою

RO Instrucțiuni de utilizare
Pompă pentru rezervor apă de ploaie

TR Kullanma Kılavuzu
Yağmur Suyu Tankı Pompası

BG Инструкция за експлоатация
Помпа за дъждовна вода

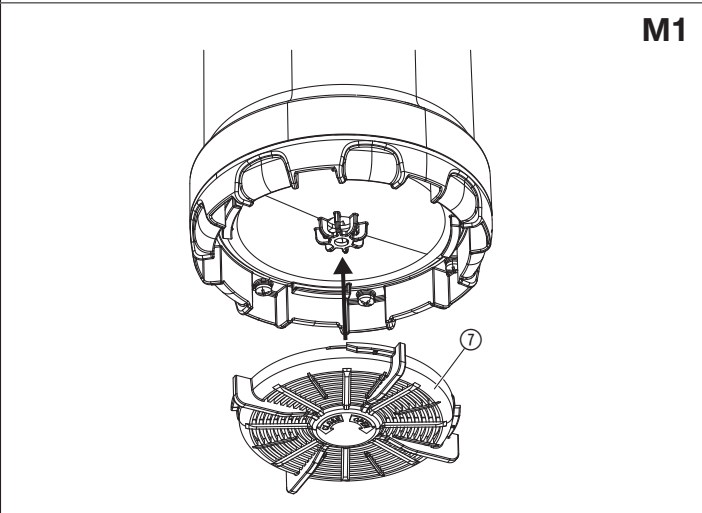
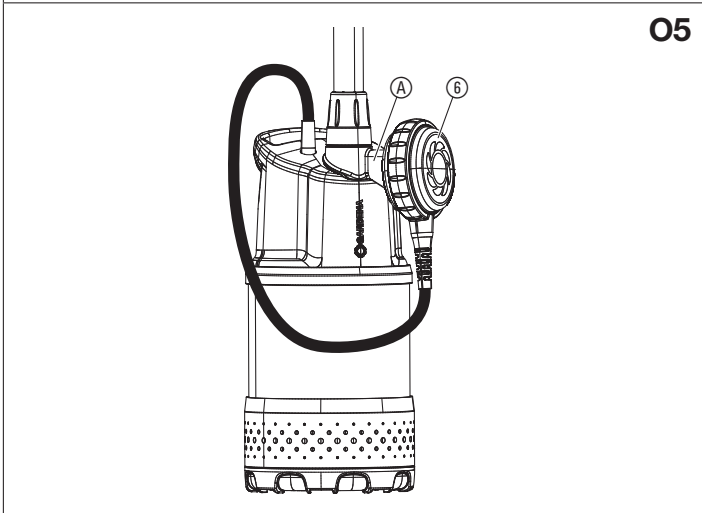
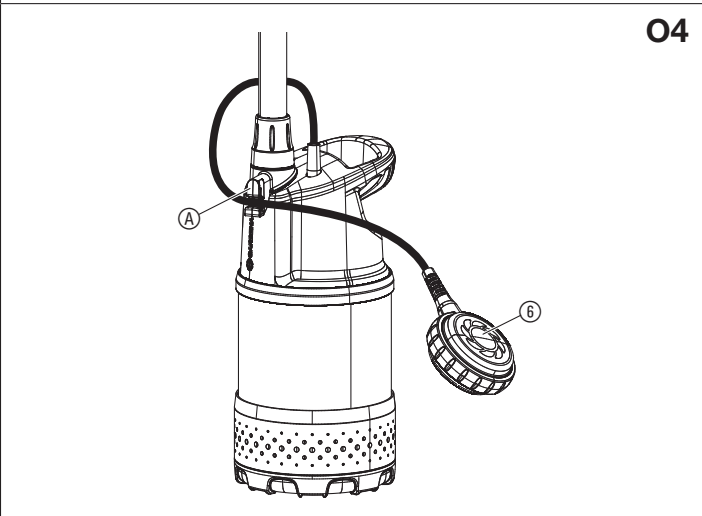
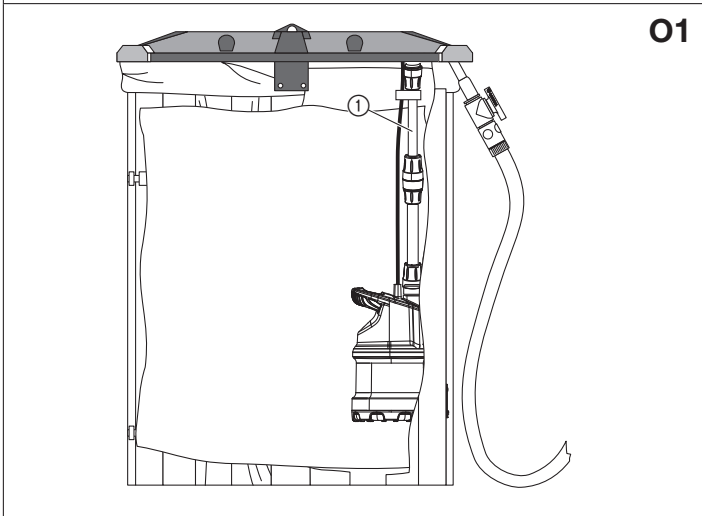
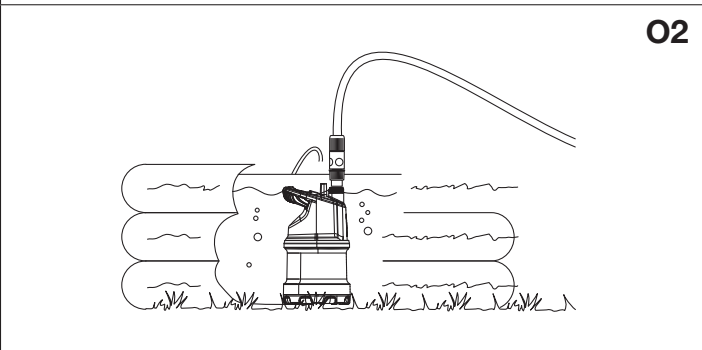
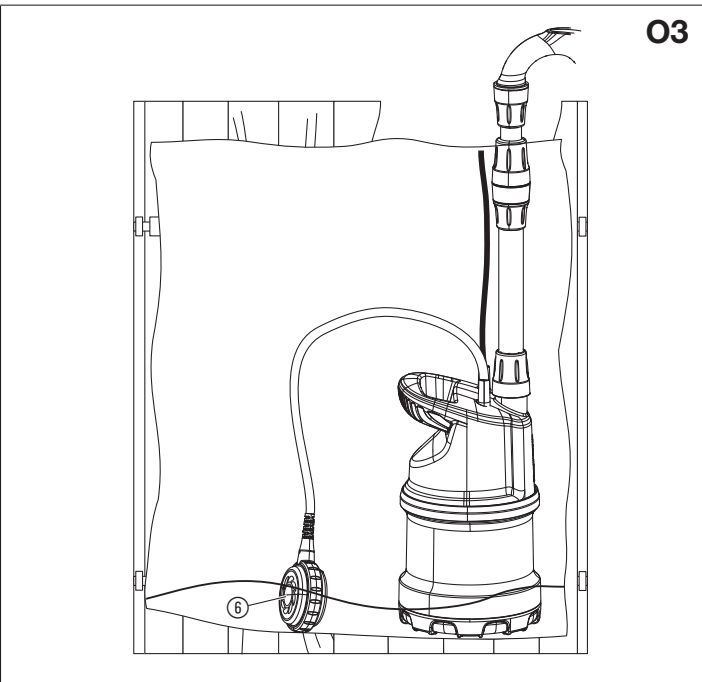
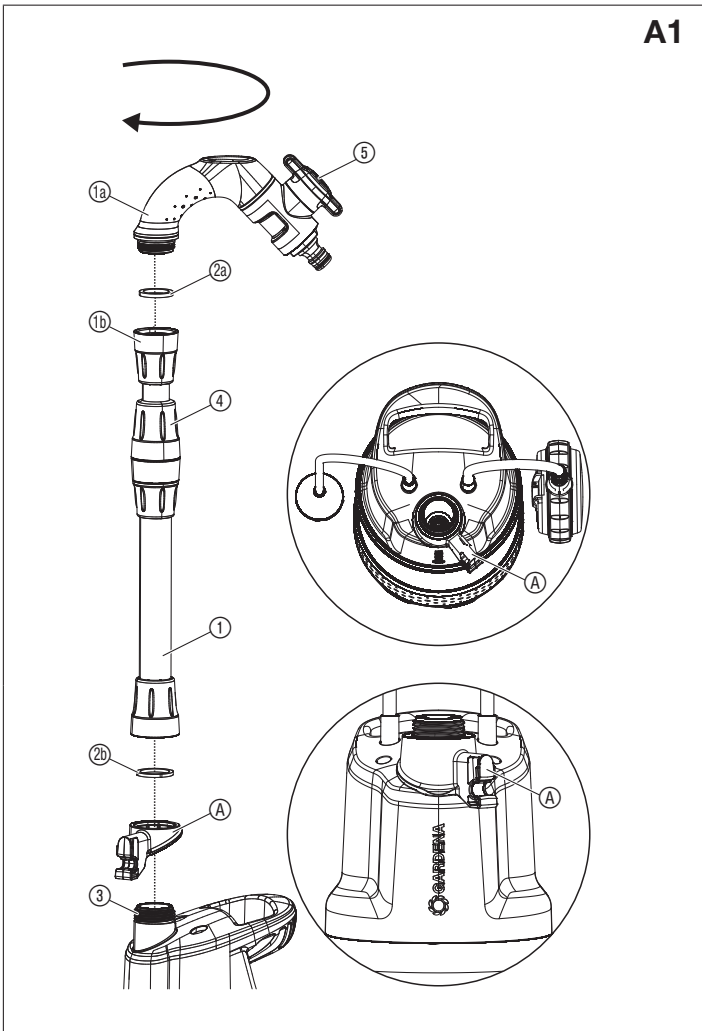
SQ Manual përdorimi
Pompë fuçie për ujën e shiut

ET Kasutusjuhend
Vihmaveemahutipump

LT Eksploatavimo instrukcija
Lietaus vandens talpyklų siurblys

LV Lietošanas instrukcija
Lietus ūdens tvertnes sūkņis

<p>DE Produkthaftung Wir weisen ausdrücklich darauf hin, dass wir in Übereinstimmung mit dem Produkthaftungsgesetz nicht für Schäden haften, die durch unsere Produkte entstehen, wenn diese unsachgemäß und nicht durch einen von uns autorisierten Servicepartner repariert wurden oder wenn keine Original GARDENA Teile oder von uns zugelassene Teile verwendet wurden.</p>
<p>EN Product liability In accordance with the German Product Liability Act, we hereby expressly declare that we accept no liability for damage incurred from our products where said products have not been properly repaired by a GARDENA-approved service partner or where original GARDENA parts or parts authorised by GARDENA were not used.</p>
<p>FR Responsabilité Conformément à la loi relative à la responsabilité du fait des produits défectueux, nous déclarons expressément par la présente que nous déclinons toute responsabilité pour les dommages résultant de nos produits, si lesdits produits n'ont pas été correctement réparés par un partenaire d'entretien agréé GARDENA ou si des pièces d'origine GARDENA ou des pièces agréées GARDENA n'ont pas été utilisées.</p>
<p>NL Productaansprakelijkheid Conform de Duitse wet inzake productaansprakelijkheid verklaren wij hierbij uitdrukkelijk dat wij geen aansprakelijkheid aanvaarden voor schade ontstaan uit onze producten waarbij deze producten niet zijn gerepareerd door een GARDENA-erkende servicepartner of waarbij geen originele GARDENA-onderdelen of onderdelen die door GARDENA zijn goedgekeurd zijn gebruikt.</p>
<p>SV Produktansvar I enlighet med tyska produktansvarslagar förklarar vi härmed uttryckligen att vi inte åtar oss något ansvar för skador som orsakas av våra produkter där produkterna inte har genomgått korrekt reparation från en GARDENA-godkänd servicepartner eller där originaldelar från GARDENA eller delar godkända av GARDENA inte använts.</p>
<p>DA Produktansvar I overensstemmelse med den tyske produktansvarslov erklærer vi hermed udtrykkeligt, at vi ikke påtager os noget ansvar for skader på vores produkter, hvis de pågældende produkter ikke er blevet repareret korrekt af en GARDENA-godkendt servicepartner, eller hvor der ikke er brugt originale GARDENA-reservedele eller godkendte reservedele fra GARDENA.</p>
<p>FI Tuotevastuu Saksan tuotevastuulain mukaisesti emme ole vastuussa laitteiden vaurioista, jos korjauksia ei ole tehnyt GARDENA:n hyväksymä huoltoliike tai jos niiden syynä on muiden kuin alkuperäisten GARDENA-varaosien tai GARDENA:n hyväksymien varaosien käyttö.</p>
<p>IT Responsabilità del prodotto In conformità con la Legge tedesca sulla responsabilità del prodotto, con la presente dichiariamo espressamente che decliniamo qualsiasi responsabilità per danni causati dai nostri prodotti qualora non siano stati correttamente riparati presso un partner di assistenza approvato GARDENA o laddove non siano stati utilizzati ricambi originali o autorizzati GARDENA.</p>
<p>ES Responsabilidad sobre el producto De acuerdo con la Ley de responsabilidad sobre productos alemana, por la presente declaramos expresamente que no aceptamos ningún tipo de responsabilidad por los daños ocasionados por nuestros productos si dichos productos no han sido reparados por un socio de mantenimiento aprobado por GARDENA o si no se han utilizado piezas originales GARDENA o piezas autorizadas por GARDENA.</p>
<p>PT Responsabilidade pelo produto De acordo com a lei alemã de responsabilidade pelo produto, declaramos que não nos responsabilizamos por danos causados pelos nossos produtos, caso os tais produtos não tenham sido devidamente reparados por um parceiro de assistência GARDENA aprovado ou se não tiverem sido utilizadas peças GARDENA originais ou peças autorizadas pela GARDENA.</p>
<p>PL Odpowiedzialność za produkt Zgodnie z niemiecką ustawą o odpowiedzialności za produkt, niniejszym wyraźnie oświadczamy, że nie ponosimy żadnej odpowiedzialności za szkody poniesione na skutek użytkowania naszych produktów, w przypadku gdy naprawa tych produktów nie była odpowiednio przeprowadzana przez zatwierdzonego przez firmę GARDENA partnera serwisowego lub nie stosowano oryginalnych części GARDENA albo części autoryzowanych przez tę firmę.</p>
<p>HU Termékszavatosság A németországi termékszavatossági törvénnyel összhangban ezennel nyomatékosan kijelentjük, hogy nem vállalunk felelősséget a termékeinkben keletkezett olyan károkért, amelyek valamely GARDENA által jóváhagyott szervizpartner által nem megfelelően végzett javításból adódtak, vagy amely során nem eredeti GARDENA alkatrészeket vagy a GARDENA által jóváhagyott alkatrészeket használtak fel.</p>
<p>CS Odpovědnost za výrobek V souladu s německým zákonem o odpovědnosti za výrobek tímto výslovně prohlašujeme, že nepřijímáme žádnou odpovědnost za poškození vzniklá na našich výrobcích, kdy zmíněné výrobky nebyly řádně opraveny schváleným servisním partnerem GARDENA nebo kdy nebyly použity originální náhradní díly GARDENA nebo náhradní díly autorizované společností GARDENA.</p>
<p>SK Zodpovednosť za produkt V súlade s nemeckými právnymi predpismi upravujúcimi zodpovednosť za výrobok týmto výslovné prehlasujeme, že nenesieme žiadnu zodpovednosť za škody spôsobené našimi výrobkami, v prípade ktorých neboli náležite opravy vykonané servisným partnerom schváleným spoločnosťou GARDENA alebo neboli použité diely spoločnosti GARDENA alebo diely schválené spoločnosťou GARDENA.</p>
<p>EL Ευθύνη προϊόντος Σύμφωνα με τον γερμανικό νόμο περί Ευθύνης για τα Προϊόντα, με το παρόν δηλώνουμε ρητώς ότι δεν αποδεχόμαστε καμία ευθύνη για τυχόν ζημιές που προκύπτουν από τα προϊόντα μας εάν αυτά δεν έχουν επισκευαστεί σωστά από κάποιον συγκεκριμένο συνεργάτη επισκευών της GARDENA ή εάν δεν έχουν χρησιμοποιηθεί αυθεντικά εξαρτήματα GARDENA ή εξαρτήματα συγκεκριμένα από την GARDENA.</p>
<p>SL Odgovornost proizvajalca V skladu z nemškimi zakoni o odgovornosti za izdelke, izrecno izjavljajo, da ne sprejemamo nobene odgovornosti za škodo, ki jo povzročijo naši izdelki, če teh niso ustrezno popravili GARDENINI odobreni servisni partnerji ali pri tem niso bili uporabljeni originalni GARDENINI nadomestni deli ali GARDENINIMI homologiranimi nadomestnimi deli.</p>
<p>HR Pouzdanost proizvoda Sukladno njemačkom zakonu o pouzdanosti proizvoda, ovime izričito izjavljujemo kako ne prihvaćamo nikakvu odgovornost za oštećenja na našim proizvodima nastala uslijed neispravnog popravka od strane servisnog partnera kojeg odobrava GARDENA ili uslijed nekorištenja originalnih GARDENA dijelova ili dijelova koje odobrava GARDENA.</p>
<p>RO Răspunderea pentru produs În conformitate cu Legea germană privind răspunderea pentru produs, declarăm în mod expres prin prezentul document că nu acceptăm nicio răspundere pentru defecțiunile suferite de produsele noastre atunci când acestea nu au fost reparate în mod corect de un atelier de service partener, aprobat de GARDENA, sau când nu au fost utilizate piese GARDENA originale sau piese autorizate de GARDENA.</p>
<p>BG Отговорност за вреди, причинени от стоки Съгласно германския Закон за отговорността за вреди, причинени от стоки, с настоящото изрично декларираме, че не носим отговорност за щети, причинени от нашите продукти, ако те не са били правилно ремонтирани от одобрен от GARDENA сервиз или ако не са използвани оригинални части на GARDENA или части, одобрени от GARDENA.</p>
<p>ET Tootevastutus Vastavalt Saksamaa tootevastutusseadusele deklareerime käesolevaga selgesõnaliselt, et me ei kanna mingisugust vastutust meie toodetest tingitud kahjude eest, kui need tooted ei ole korrektselt parandatud GARDENA heakskiidetud hoolduspartneri poolt või kui parandamisel ei ole kasutatud GARDENA originaalosi või GARDENA volitatud osi.</p>
<p>LT Gaminio patikimumas Mes aiškiai pareiškiame, kad, atsižvelgiant į Vokietijos gaminių patikimumo įstatymą, nepriisiame atsakomybės dėl bet kokios žalos, patirtos dėl mūsų gaminių, jeigu jie buvo netinkamai taisomi arba jų dalys buvo pakeistos neoriginaliomis GARDENA dalimis ar nepatvirtintomis dalimis, arba jeigu remonto darbai buvo atliekami ne GARDENA techninės priežiūros centro specialistų.</p>
<p>LV Atbildība par produkcijas kvalitāti Saskaņā ar Vācijas likumu par atbildību par produkcijas kvalitāti ar šo mēs paziņojam, ka neuzņemamies atbildību par bojājumiem, kas radušies, lietojot mūsu izstrādājumus, kuru remontu nav veicis uzņēmuma GARDENA apstiprināts apkopes partneris vai kuru remontam netika izmantotas oriģinālās GARDENA detaļas vai detaļas, kuru lietošanu apstiprinājis uzņēmums GARDENA.</p>



ET

1. OHUTUS	86
2. MONTAAŽ	86
3. KÄSITSEMINE	86
4. HOOLDUS	87
5. HOIULEPANEK	87
6. TÕRGETE KÕRVALDAMINE	88
7. TEHNILISED ANDMED	88
8. LISATARVIKUD	88
9. TEENINDUS/GARANTII	88

Instruktsioonide algupärandi tõlge.



Seda toodet võivad kasutada vähemalt 8 aasta vanused ja vanemad lapsed ning piiratud füüsiliste, sensorsete või vaimsete võimetega isikud ning puudulike kogemuste ja teadmistega isikud, kui neil on järelevaataja või kui neid on toote turvalise kasutamise osas juhendatud ning nad mõistavad sellest tulenevaid ohtusid. Lapsed ei tohi tootega mängida. Puhastust ega kasutaja poolset hooldust ei tohi lapsed teha ilma järelevaatajata. Me soovitame, et toodet kasutaks vähemalt 16-aastased isikud. Ärge mitte kunagi kasutage antud toodet, kui te olete väsinud, haige või alkoholi, uimastite või ravimite mõju all.

Otstarbele vastav kasutamine:

GARDENA vihmaveemahutipump on ette nähtud vee võtmiseks kaevudest, šahtidest ja muudest veereservuaaridest, kastmisseadmete ja -süs-

teemide käitamiseks, vihmavee, kraanivee ning klooritud vee pumpamiseks era- ja harrastusaeades.

Pumba korpus on veetihe ning pump paigutatakse vette (pumba max uputussügavus on 7 m).

Toode ei sobi pikaajaliseks käitamiseks (pideva tsirkulatsiooniga käitamiseks).



OHT! Kehavigastuste oht!

Pumbata ei tohi soolast vett, reovett, sööbivaid, kergesti süttivaid või plahvatusohtlikke aineid (nt bensiini, petrooleumi, nitrolahustit), õlisid, kütteõli ja toiduaineid.

1. OHUTUS

TÄHELEPANU!

Lugege kasutusjuhend hoolikalt läbi ja hoidke see uuesti lugemiseks alles.

Tootel olevad sümbolid:



Lugege kasutusjuhendit.

Üldised ohutusjuhised

Elektriohutus



OHT! Elektrilöögi oht!

Vigastuste oht elektrivoolu tõttu.

→ Toode peab saama voolutoite rikkevoolukaitselüliti (FI-lüliti, RCD) kaudu, mille nimivool on maksimaalselt 30 mA.



OHT! Vigastuste oht!

Vigastuste oht elektrivoolu tõttu.

→ Enne, kui hakkate hooldust tegema või detaile välja vahetama, ühendage toode võrgust lahti. Seejuures peab pistikupesa paiknema teie vaateväljas.

Ohutu käitamine

Veetemperatuur ei tohi ületada 35 °C.

Pumpa ei tohi kasutada, kui vees on inimesi.

Lekkivate määrdeainete tõttu võib vedelik reostuda.

Kaitselülitid

Kuivkäigu kaitse:

Kui veetase on liiga madal, siis lülitub pump automaatselt välja.

→ Sukeldage pump sügavamale vette.

Termokaitselüliti:

Ülekoormuse korral lülitab sisseehitatud termiline mootorikaits pumba välja. Pärast mootori piisavat mahajahtumist on pump uuesti käitamisevalmis.

Automaatne õhutamine

See pump on varustatud õhutusklapiga, mis kõrvaldab pumbast võimaliku olemasoleva õhupolstri. Funktsioonist tingituna võib siis allpool käepidet väheses koguses vett välja tulla.

Täiendavad ohutusjuhised

Elektriohutus



OHT! Südameseiskuse oht!

Antud toode tekitab käitamisel elektromagnetvälja. See väli võib teatud tingimustes mõjustada aktiivsete või passiivsete meditsiiniliste implantaatide toimimist. Et vältida selliste olukordade tekkimise oht, mis võivad kutsuda esile raskeid või surmavaid vigastusi, peaksid meditsiinilise implantaadiga isikud enne antud toote kasutamist konsulteerima oma arsti ja implantaadi tootjaga.

Kaablid

Pikenduskaablite kasutamise puhul peavad need vastama järgnevas tabelis olevatele minimaalsetele ristlõigetele:

Pinge	Kaabli pikkus	Ristlõige
230 – 240 V/50 Hz	Kuni 20 m	1,5 mm ²
230 – 240 V/50 Hz	20 – 50 m	2,5 mm ²



OHT! Elektrilöögi oht!

Kui võrgupistik lõigatakse küljest ära, võib mööda võrgukaablit sattuda elektri piirkonda niiskust, mille tagajärjel võib tekkida lühis.

→ Võrgupistikut ei tohi mitte mingil juhul küljest ära lõigata (nt seinast läbi viimiseks).

→ Ärge kasutage juhet pistiku pistikupesast väljatõmbamiseks, vaid võtke kinni pistiku korpusest.

→ Kui selle seadme võrguühendusjuhe on kahjustada saanud, siis ohtude vältimiseks tuleb lasta see vahetada tootja või tema klienditeeninduse või kellegi sarnase kvalifikatsiooniga isiku poolt.

Võrgupistikud ja pistikupesad peavad olema veepritsmekindlad.

Kontrollige, et elektrilised pistikühendused jääksid piirkonda, kuhu ei saa tungida vett.

Pistikut ja toitejuhet tuleb kaitsta kuumuse, õli ja teravate servade eest.

Pidada kinni võrgupingest. Andmeplaadile märgitud näitajad peavad vastama elektrivõrgu andmetele.

Ujumisbasseinis viibimise ajal peab pumba pistik tingimata olema pistikupesast välja tõmmatud.

Toitejuhet ei tohi kasutada pumba kinnitamiseks või transportimiseks.

Pumba alla laskmiseks ja üles tõmbamiseks kasutada teleskoopitoru. Selle alternatiivina saab vihmaveemahutipumba sukeldamiseks, ülestõmbamiseks ja kindlustamiseks kinnitada pumba külge köie.

Kontrollige toitejuhet regulaarselt.

Enne kasutamist kontrollida alati vaatluse teel, kas pumbal (eelkõige aga toitejuhtmel ja pistikul) ei ole kahjustusi.

Kahjustunud pumba ei tohi kasutada. Pumba kahjustuse korral lasta pump tingimata GARDENA kliendihoolduses üle kontrollida.

Ärge demonteerige pumba rohkem kui selle tarneseisundini.

Enne hoolduse järgset kasutamist tagage, et kõik osad oleksid kinni keeratud.

Meie pumpade kasutamisel koos generaatoriga tuleb järgida generaatori tootja hoiatusjuhiseid.

Isiklik ohutus



OHT! Lämpumise oht!

Väiksemaid osi on võimalik kergesti alla neelata. Plastikkoti tõttu esineb lämbumise oht väikelastele. Hoidke väikelapsed montaaži ajal eemal.

Pidada kinni pumba minimaalsest veetasemest, mis on kirjas pumba tehnilistes andmetes.

Ainult art. nr. 1762/1764 puhul: Ärge laske pumbal töötada kauem kui 10 minutit, kui surve all olev pool on suletud.

Liiv ja muud abrasiivsed ained kiirendavad kulumist ja vähendavad pumba jõudlust.

Pumpa ei tohi ilma filtrita käitada.

Ujukülilitit tohib käsitseda ainult väljaspool vett.

Käitamise ajal ei tohi voolikut ära tõmmata.

Enne, kui hakkate torkeid kõrvaldama, laske pumbal maha jahtuda.

2. MONTAAŽ



OHT! Kehavigastuste oht!

Vigastuste oht, juhul kui toode kogemata käivitub.

→ Enne, kui hakkate toodet monteerima, ühendage toode voolutoitest lahti.

Teleskoopitoru monteerimine [joonis A1]:

Aiavooliku ühendamise korral soovitame kasutada **GARDENA voolikuliitmikku**:

- **Art. nr. 18215** 18215 13 mm (1/2") ja 16 mm (5/8") või
- **Art. nr. 18216** 19 mm (3/4"). 19 mm (3/4") voolikud on kõige suurema väljalaskega.

Teleskoopitoru seadistamisvahemik on 38 – 55 cm.

1. **Ainult art. nr. 1766 puhul:** Keerake teleskoopitoru ülemine osa ① kellaosuti vastassuunas teleskoopitoru alumise osa ② peale. Jälgige seejuures, et väike lametihend ③ istuks teleskoopitoru alumise osa ④ ühenduskeermes.
2. **Ainult art. nr. 1762/1764 puhul:** Pistke ujuküliliti lukustus ⑤ pumbaühenduse ③ otsa.
3. Keerake teleskoopitoru ① pumbaühenduse ③ otsa. Jälgige seejuures, et suur lametihend ④ istuks teleskoopitoru ① ühenduskeermes.
4. Keerake lahti teleskoopitoru ① kinnitusvõru ④.
5. Seadistage teleskoopitoru ① soovitud tasemele ja keerake kinnitusvõru ④ uuesti kinni.
6. Ühendage aiavoolik teleskoopitoruga ①.

Teleskoopitoru ① on varustatud **GARDENA sulgurklapiga** ⑤. Sulgurklappi ⑤ saab rakendada ka pumba võimsuse peenreguleerimiseks.

3. KÄSITSEMINE



OHT! Kehavigastuste oht!

Vigastuste oht, juhul kui toode kogemata käivitub.

→ **Enne, kui toodet ühendama, seadistama või transportima hakkate, ühendage toode voolutoitest lahti.**

Vee pumpamine mahutist [joonis O1]:

Teleskoopotoru ① peaks olema seadistatud nii pikaks, et pump ei puutuks vastu mahuti põhja. Nii ei satu mahutis olev saast pumba sisse.

1. Riputage teleskoopotoru ① küljes olev pump mahutisse.
2. Vajaduse korral pikendage teleskoopotoru ① voolikuga (vt 8. LISATARVIKUD).
3. Ühendage pump voolutoitega.
Tähelepanu! Pump hakkab kohe tööle.

Rakendused:

Lamedapõhjalistes mahutites [joonis O2]:

Kui vihmaveemahutipumpa kasutatakse lamedapõhjalistes mahutites, nt suplubasseini tühendamiseks, siis võib teleskoopotoru demonteerida ja asendada selle

- GARDENA kraaniliitmikuga, 33,3 mm (G 1), art. nr. 18202/18042/2602.

13 mm (1/2"), 16 mm (5/8") või 19 mm (3/4") voolikuühendus tehakse GARDENA originaalsüsteemi või GARDENA profisüsteemi vooliku ühendusdetalle kasutades.

Sügavates mahutites:

Sügavamatesse mahutitesse (kuni max 7 m) ei saa pumba teleskoopotoruga sisse lasta. Siis peab pumba sukeldama mahutisse köie abil, mis on kinnitatud pumba külge. Me soovime kinnitada vooliku pumba külge ilma teleskoopotoruta.

Micro-Drip süsteemi kasutamine:

Micro-Drip süsteemi kasutamine on võimalik.

Ainult art. nr. 1762 puhul: Pump sobib optimaalselt Micro-Drip tilkastmissüsteemi seadme külge ühendamiseks ilma baasseadmeta.

Ainult art. nr. 1766 puhul: Alates 100 l/h töötab pump pidevalt. Sellest madalamas koguses lülitub pump sageli sisse ja välja ning läheb üle väikekoguste programmile.

Käitamine vihmutiga:

Artikkel	Maksimaalne läbivool/surve vihmutil	Maksimaalne vihmutuse pindala	Võimalikud vihmutid	Maksimaalne soovitatav voolikupikkus	
				19 mm (3/4")	13 mm (1/2")
1762	570 l/h / 0,8 bar	30 m ²	Aqua (S)	30 m	10 m
1764/1766	750 l/h / 1,8 bar	90 m ²	Aqua (S, M, L), AquaZoom (S, M, Compact)	35 m	15 m

Ainult art. nr. 1762/1764 puhul:

Automaatrežiim ujukülilitiga [joonis O3]:

Et pump lülituks vee otsa saamisel automaatselt välja, peab ujuküliliti ⑥ vee pinnal vabalt ujuma.

Sisse- ja väljalülitamise kõrguse seadistamine [joonis O4]:

Maksimaalset sisselülitamise ja minimaalset väljalülitamise kõrgust (vt 7. TEHNILISED ANDMED) saab reguleerida, kui suruda ujuküliliti juhe ujuküliliti fiksaatorisse.

- Mida lühem on ujuküliliti ⑥ ja ujuküliliti lukustuse ④ vaheline kaabel, seda madalamaks muutub sisselülitamise tase ja seda kõrgemaks muutub väljalülitamise tase.

→ Suruge ujuküliliti ⑥ kaabel ujuküliliti lukustuse ④ avasse.



TÄHELEPANU!

Et ujuküliliti sisse- ja väljalülitamine oleks tagatud, peab ujuküliliti ning ujuküliliti fiksaatori vahelise juhtme pikkus olema min 10 cm.

Käsitsirežiim [joonis O5]:

Pump jääb pidevalt käitusesse, kuna ujuküliliti on sillatud. Sellega aktiveeritakse pumba kuivkäigu kaitse.

1. Suruge allapoole suunatud kaabliga ujuküliliti ⑥ ujuküliliti lukustuse ④ otsa.
2. Pange pump üles stabiilselt vees seisvana – või – sukeldage pump kaevu või šahti pumba külge kinnitatud köie abil.
3. Ühendage pump voolutoitega.
Tähelepanu! Pump hakkab kohe tööle.

Minimaalne jääkvee tase (vt 7. TEHNILISED ANDMED) saavutatakse ainult käsitsirežiimis, kuna automaatrežiimis lülitab ujuküliliti pumba juba eelnevalt välja.

Ainult art. nr. 1766 puhul:

Automaatrežiim:

Kui vett enam ei võeta, lülitub pump automaatselt välja.

Surve jääb integreeritud tagasilöögiklapi tõttu senikauaks voolikus püsima, kuni vooliku kaudu vett võetakse.

Kui voolikust võetakse vett (surve voolikus langeb alla ca 1,5 baari), lülitub pump automaatselt sisse.

Väikekoguste programm ja tilkuva vee hoiatus:

Tilkuva vee hoiatus:

Kui vett enam ei võeta, lülitab läbivoolu kontroll pumba välja. Lekke korral survepoolel (nt survevoolik lekib või veekraan tilgub), lülitub pump lühikeste ajavahemike järel sisse ja välja. Kui pump lülitub rohkem kui 7 x 2 minuti jooksul (lekke puhul < 6 l/h) sisse ja välja, lülitatakse pump täielikult välja. Pärast lekke kõrvaldamist survepoolel tuleb pumba töövalmis seadmiseks pumba pistik pistikupesast välja tõmmata ja seejärel jälle pessa ühendada.

Väikekoguste programm:

Selleks, et pump tahtliku väikeste veekogustega rakendamise (nt tilkkastmise) puhul enneaegselt välja ei lülituks, aktiveeritakse tilkuva vee hoiatus alles 60 minuti pärast (väikekoguste programm).

Pumba tsükliiline sisse- ja väljalülitamine väikekoguste programmi ajal ei avalda mõju pumba kasutuskestusele.

Pideva tilkkastmise puhul:

Kui väikekoguste programmi tuleb kasutada kauem kui 60 minutit, siis peab kastmise enne 60 minuti möödumist vähemalt 5 minutiks katkestama. Seejärel saab väikekoguste programmi kasutada ka järgmised 60 minutit.

4. HOOLDUS



OHT! Kehavigastuste oht!

Vigastuste oht, juhul kui toode kogemata käivitub.

→ **Enne, kui hakkate toodet hooldama, ühendage toode voolutoitest lahti.**

Filtri puhastamine [joonis M1]:

Et tagada püsivat, probleemideta käitamist, tuleks filtrit ⑦ puhastada regulaarsete ajavahemike tagant.

Pärast määratud vee pumpamist peab filtrit ⑦ otsekohe puhastama.

1. Pöörake filtrit ⑦ 1/4 pöörde võrra kellaosuti suunas ja tõmmake see maha (bajonettulgur).
2. Puhastage filter ⑦ voolava vee all.
3. Monteerige filter ⑦ uuesti vastupidises järjekorras.

Pumpa ei tohi ilma filtrita käitada.

Pumba läbiloputamine:

Pärast klooritud vee pumpamist peab pumba läbi loputama.

1. Pumbake leiget vett (maksimaalselt 35 °C), vajaduse korral lisades õrna puhastusvahendit (nt nõudepesuvahendit), kuni pumbatav vesi muutub selgeks.
2. Korraldage jääkide jäätmekäitus vastavalt jäätmeseaduse suunistele.

5. HOIULEPANEK

Kasutuselt kõrvaldamine:

Pump ei ole pakasekindel!

Toodet peab säilitama lastele ligipääsmatuna.

1. Ühendage pump voolutoitest lahti.
2. Keerake teleskoopotoru/survevoolik maha.
3. Avage teleskoopotoru sulgurklapp täielikult.
4. Hoidke pumba püstiasendis ja laske pumbas olev vesi välja joosta.
Ainult art. nr. 1766 puhul: Pöörake pump pea peale, kuni vett enam välja ei jookse.
5. Puhastage pump (vt 4. HOOLDUS).
6. Pange pump ja teleskoopotoru hoiule kuiva, suletud ja pakasekindlasse kohta.

Kasutuselt kõrvaldamine:

(vastavalt direktiivile 2012/19/EL)

Toodet ei tohi kasutuselt kõrvaldada koos tavaliste olmejäätmetega. Selle peab kasutuselt kõrvaldama vastavalt kehtivatele kohalikele keskkonnakaitse eeskirjadele.



Vihmaveemahutipump	Ühik	Väärtus (art. nr. 1762)	Väärtus (art. nr. 1764)	Väärtus (art. nr. 1766)
Kaal ilma juhtmata (ca)	kg	3,5	4,9	5,9
Max vee temperatuur	°C	35	35	35

TÄHELEPANU!

→ Kõrvaldage toode kasutuselt oma kohaliku taaskasutuse kogumisjaama kaudu või selle abil.

6. TÕRGETE KÕRVALDAMINE

OHT! Kehavigastuste oht!

Vigastuste oht, juhul kui toode kogemata käivitub.

→ Enne, kui hakkate toote tõrkeid kõrvaldama, ühendage toode voolutoitest lahti.

Probleem	Võimalik põhjus	Kõrvaldamine
Pump töötab, aga ei pumpa	Õhk ei saa välja, kuna survevoolik on kinni. (Survevoolik võib olla ka kokku murtud).	→ Avage survevoolik (nt sulgurklapp, jaotusseadmed).
	Sulgurklapp on suletud.	→ Avage sulgurklapp.
	Iminapaga jala all on õhku.	→ Oodake ca 60 sekundit, kuni pump on õhutamise ise läbi viinud (vajaduse korral lülitage välja/sisse).
	Filter on ummistunud.	→ Puhastage filter (vt 4. HOOLDUS).
Pump ei käivitu või seiskub töö ajal äkki	Termokaitseüliliit on pumba ülekuumenemise tõttu välja lüüritatud.	→ Puhastage filter (vt 4. HOOLDUS). Pidage kinni pumbatava vedeliku maksimaalsest temperatuurist (35 °C).
	Pumbal ei ole voolu.	→ Kontrollige kaitsmeid ja elektrilisi pistikühendusi.
	Rikkevoolukaitselüliti (RCD) on reageerinud (rikkevool).	→ Ühendage pump voolutoitest lahti ja pöörduge GARDENA teeninduse poole.
Ainult art. nr. 1766 puhul:	Tilkuva vee hoiatus on akti veerunud. Tilkuva vee hoiatuse maksimaalne kestus (väikekoguste programmis 60 minutit) on ületatud.	→ Lühendage väikekoguste programmi kasutamise puhul kastmiskestust või katkestage käitamine 5 minutiks. Suurendage veetarvet. Tõmmake võrgupistik välja.
	Ebatihedus survepoolel.	→ Kõrvaldage survepoolelt võimalikud ebatihedused.
Pump töötab, ent pumpamisjõudlus kahaneb	Filter on ummistunud.	→ Puhastage filter (vt 4. HOOLDUS).



JUHIS: Palun pöörduge muude rikete korral oma GARDENA teeninduskeskusesse. Parandusi tohivad teha ainult GARDENA teeninduskeskused ning GARDENA poolt volitatud spetsialiseerunud jaemüüjad.

7. TEHNILISED ANDMED

Vihmaveemahutipump	Ühik	Väärtus (art. nr. 1762)	Väärtus (art. nr. 1764)	Väärtus (art. nr. 1766)
Nimivõimsus	W	400	550	550
Võrgupinge	V (AC)	230	230	230
Võrgusagedus	Hz	50	50	50
Max jõudlus	l/h	4000	4700	4700
Max rõhk/ pumpamiskõrgus	bar / m	1,3 / 13	2,3 / 23	2,3 / 23
Max uputussügavus	m	7	7	7
Jääkvee tase	mm	5	5	5
Sisselülitusrõhk	bar	–	–	1,5
Minimaalne uputussügavus kasutusele võtmisel (ca)	mm	60	60	60
Ühendusjuhe	m	10 (H05RN-F)	10 (H05RN-F)	10 (H07RN-F)

8. LISATARVIKUD

GARDENA voolikuliitmik 1/2" art. nr. 18215
art. nr. 18255

GARDENA voolikuliitmik 3/4" art. nr. 18216
art. nr. 18256

Teleskoopitoru pikendus:

GARDENA pumba ühendusdetail, 1" art. nr. 1745

GARDENA profisüsteemi nippel, 2 x art. nr. 2817

GARDENA kraani ühendusdetail, 1", 2 x art. nr. 2802

GARDENA voolik, 3/4" art. nr. 18085

9. TEENINDUS/GARANTII

Teenindus:

Palun võtke ühendust tagaküljel toodud aadressil.

Garantiideklaratsioon:

Garantiinõude korral ei nõuta teilt pakutud teenuste eest tasu.

GARDENA Manufacturing GmbH annab kõigile GARDENA uutele originaaloodetele 2 aastat garantiid alates esimesest ostust edasimüüjalt, kui tooteid on kasutatud eranditult isiklikuks tarbeks. Teisesturult omandatud toodete osas käesolev tootja garantii ei kehti. Antud garantii puudutab kõiki olulisi tootel esinevaid puudusi, mis on tõendatult tekkinud materjali- või tootmisvigade tagajärjel. Kui see garantii kuulub täitmisele, siis kas taritakse täisfunktsionaalne asendustoodet või parandatakse meile saadetud toode tasuta; jätame endale õiguse valida kahe nimetatud variandi vahel. Teenusele kehtivad järgmised eeldused.

- Toodet on kasutatud sihtotstarbelselt, järgides kasutusjuhendis toodud soovitusi.
- Ei ostja ega kolmandad isikud ei ole püüdnud toodet avada või parandada.
- Käitamisel kasutati ainult GARDENA varu- ja kuluosade originaale.
- Ostu tõendava dokumendi esitamine.

Osade ja komponentide tavapärane kulumine (näiteks teradel, terade kinnitusdetailidel, turbiinidel, valgustusseadmetel, kiil- ja hammasrihmadel, tiivikutel, õhufiltritel, süüteküünalde), visuaalsed muutused ning kuluosad ja kulumaterjalidest osad on garantiist välistatud.

Tootja garantii piirneb asendustarne ja parandamisega vastavalt eespool nimetatud tingimustele. Teised meie kui tootja vastu suunatud nõuded, näiteks kahju hüvitamiseks, ei ole tootja garantiiga põhjendatud. Käesolev tootja garantii ei puuduta loomulikult edasimüüja/müüja vastu esitatavaid seadustes ja lepingutes sätestatud garantiid täitmise nõudeid.

Tootja garantii puhul kohaldatakse Saksamaa Liitvabariigi õigusnorme.

Garantiijuhtumi korral saatke palun defektne toode koos ostu tõendava dokumendi koopia ja vee kirjeldusega piisavalt frankeerituna GARDENA teeninduse aadressile.

Kuluosad:

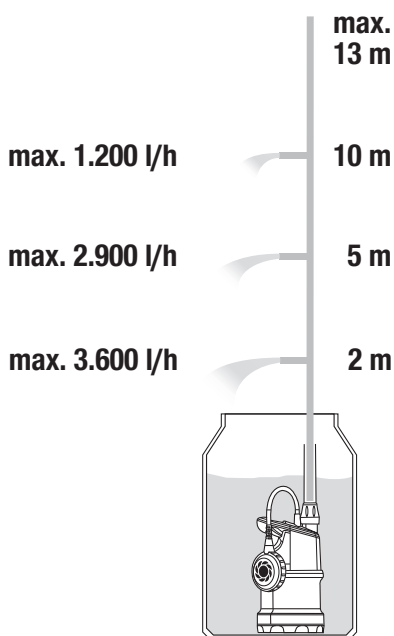
Tiivik ja filter on kuluosad ning seega garantii alt välistatud.

Pumpen-Kennlinien
Performance characteristics
Courbes de performance
Prestatiegrafiek
Kapacitetskurva
Ydelses karakteristika
Pumpun ominaiskäyrä
Pumpekarakteristikk
Curva di rendimento
Curva característica de la bomba

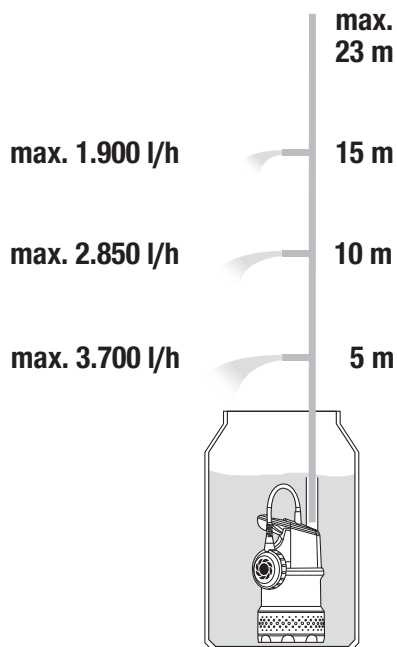
Características de performance
Charakterystyka pompy
Szivattyú-jelleggörbe
Charakteristika čerpadla
Charakteristiky čerpadla
Χαρηκτηριστικό διάγραμμα
Кривая производительности насоса
Karakteristika črpalke
Obilježja pumpe
Karakteristika pumpe

Κριβα χαρακτηριστικι насосα
Caracteristică pompi
Pompa karakter egrisi
Помпена характеристика
Fuqja e pompës
Pumba karakteristik
Siurblio charakteristinė kreivė
Sūkņa raksturlīkne

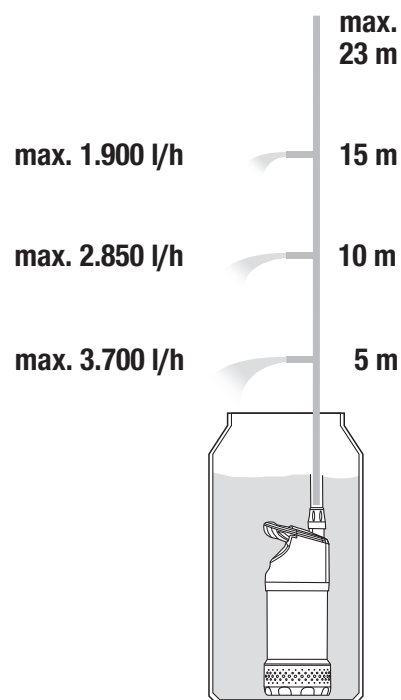
4000/1
Art. 1762



4700/2 inox
Art. 1764



4700/2 inox automatic
Art. 1766



<p>DE EU-Konformitätserklärung Der Unterzeichnende bestätigt als Bevollmächtigter des Herstellers, der GARDENA Germany AB, PO Box 7454, S-103 92, Stockholm, Schweden, dass das (die) nachfolgend bezeichnete(n) Gerät(e) in der von uns in Verkehr gebrachten Ausführung die Anforderungen der harmonisierten EU-Richtlinien, EU-Sicherheitsstandards und produktspezifischen Standards erfüllt/erfüllen. Bei einer nicht mit uns abgestimmten Änderung des (der) Geräte(s) verliert diese Erklärung ihre Gültigkeit.</p>	<p>HU EU megfeleléségi nyilatkozat Az alulírott, a GARDENA Germany AB, Pf. 7454, S-103 92, Stockholm, Svédország megbízotti minőségében megerősíti, hogy az általunk aláírt kivitelen forgalomba hozott, lent nevezett eszköz(ök) megfelel(nek) az unióis irányelvekkel összhangba hozott nemzeti előírások követelményeinek, az EU biztonságai szabványainak és a konkrét termékre vonatkozó szabványoknak. Az eszköz(ök)nek velünk nem egyeztetett módosítása esetén ez a nyilatkozat érvényét veszti.</p>
<p>EN EC Declaration of Conformity The undersigned hereby certifies as the authorized representative of the manufacturer, GARDENA Germany AB, PO Box 7454, S-103 92, Stockholm, Sweden, that when leaving our factory, the unit(s) indicated below is/are in accordance with the harmonised EU guidelines, EU standards of safety and product specific standards. This certificate becomes void if the unit(s) is/are modified without our approval.</p>	<p>CS EU prohlášení o shodě Podpisem osoba zplnomocnená výrobcem GARDENA Germany AB, PO Box 7454, S-103 92, Stockholm, Švédsko potvrdzuje, že v následujícím uvedený(-é) přístroj(-e) v provedení námi uvedeném na trh splňuje/splňuje požadavky směrnice EU, bezpečnostních norem EU a norem specifických pro výrobek. V případě změny přístroje(-ů), která s námi nebyla dohodnuta, ztrácí toto prohlášení svou platnost.</p>
<p>FR Déclaration de conformité CE Le soussigné déclare, en tant que mandataire du fabricant, la GARDENA Germany AB, PO Box 7454, S-103 92, Stockholm, Suède, qu'à la sortie de ses usines le matériel neuf désigné ci-dessous était conforme aux prescriptions des directives européennes énoncées ci-après et conforme aux règles de sécurité et autres règles qui lui sont applicables dans le cadre de l'Union européenne. Toute modification portée sur ce(s) produit(s) sans l'accord express de notre part supprime la validité de ce certificat.</p>	<p>SK EÚ vyhlásenie o zhode Dolu podpísaný potvrdzuje, ako splnomocnený zástupca výrobcu, GARDENA Germany AB, PO Box 7454, S-103 92, Stockholm, Švédsko, potvrdzuje, že v nasledujúcom uvedený(-é) prístroji(-e) v provedení námi uvedenom na trh spĺňa/jú požiadavky harmonizovaných smerníc EU, bezpečnostných štandardov EÚ a predpisov, špecifických pre dané výrobky. Pri zmene zariadenia/zariadení, ktorá nebola odsúhlasená našou spoločnosťou, stráca toto vyhlásenie platnosť.</p>
<p>NL EU-conformiteitsverklaring De ondergetekende bevestigt als gevolmachtigde van de fabrikant, GARDENA Germany AB, PO Box 7454, S-103 92, Stockholm, Zweden, dat het/de onderstaand vermelde apparaat/apparaten in de door ons in de handel gebrachte uitvoering voldoet/voldoeden aan de eisen van de geharmoniseerde EU-richtlijnen, EU-veiligheidsnormen en productspecifieke normen. Bij een niet met ons afgestemde verandering van het apparaat/de apparaten verliest deze verklaring haar geldigheid.</p>	<p>EL Δήλωση συμμόρφωσης ΕΕ Ο υπογεγραμμένος βεβαιώνει, ότι η(οι) παρακάτω αναφερόμενη(ς) συσκευή(ές) στην έκδοσή που τίθεται από εμάς σε κυκλοφορία πληροί/πληρούν τις απαιτήσεις των εναρμονισμένων οδηγιών της ΕΕ, προτύπων ασφαλείας της ΕΕ και των ειδικών για το προϊόν προτύπων. Σε περίπτωση τροποποίησης της (των) συσκευη(ών) χωρίς προηγούμενη συνηνόηση με τη εταιρεία μας παύει να ισχύει η δήλωση.</p>
<p>SV EU-försäkran om överensstämmelse Undertecknad intygar som fullmäktigad företrädare för tillverkaren, GARDENA Germany AB, PO Box 7454, S-103 92, Stockholm, Sverige, att nedan angiven apparat/ nedan angivna apparater i det utförande vi har släppt på marknaden, uppfyller förordningarna i de harmoniserade EU-direktiv, EU-säkerhetsstandarderna och de produktspecifika standarderna. Denna försäkran upphör att gälla vid en ändring av apparaten/apparaterna som inte har stämts av med oss.</p>	<p>SL Izjava EU o skladnosti Spodaj podpisani kot pooblaščenec proizvajalca GARDENA Germany AB, PO Box 7454, S-103 92, Stockholm, Švedska, potrjujemo, da v nadaljevalni uredatji/ v izdelbi, v kakršni smo jih dali v promet, izpolnjuje zahteve usklajenih direktiv EU, varnostnega standarda EU in standardov, ki veljajo za posamezne izdelke. V primeru spremembe naprave, ki ni usklajena z nami, ta izjava neha veljati.</p>
<p>DA EU-overensstemmelseserklæring Underskriverten bekræfter som fuldmægtig for producenten, GARDENA Germany AB, PO Box 7454, S-103 92, Stockholm, Sverige, at det (de) efterfølgende betegnede apparat(er) i den af os markedsførte udførelse opfylder kravene i de harmoniserede EU-direktiver, EU-sikkerhedsstandarder og produktspecifikke standarder. Foretages en ændring af apparatet/apparaterne, der ikke er aftalt med os, mister denne erklæring sin gyldighed.</p>	<p>HR EU izjava o skladnosti Dole potpisani kao ovlaštenik proizvođača, tvrtke GARDENA Germany AB, PO Box 7454, S-103 92, Stockholm, Švedska, potvrđujemo da nize naznačeni uređaji (i) odgovarajuće izvedbe koji/koje smo iznijeli na tržište ispunjavaju kriterije usklađenih direktiva EU i sigurnosnih standarda EU kao i standarda koji se tiču proizvoda. Ova izjava gubi valjanost u slučaju izmjena uređaja koje nisu prethodno ugovorene s nama.</p>
<p>FI EU-vaatimustenmukaisuusvakuutus Allekirjoittanut vahvistaa valmistajan, GARDENA Germany AB, PO Box 7454, S-103 92, Tukholma, Ruotsi, valtuuttamansa henkilöä, että seuraava laite täyttää/ seuraavat laitteet täyttävät meidän toimittamassa mallissa yhdenmukaistetujen EU-direktiivien, EU-tuoteturvallisuusmääräysten ja tuotekohtaisten standardien vaatimukset. Laitteen/ laitteiden muutoksissa, joista ei ole sovittu meidän kanssamme, menettää tämä selvitys voimassolonsa.</p>	<p>RO Declarație de conformitate UE Semnatarul, în calitate sa de împuternicit al producătorului GARDENA Germany AB, PO Box 7454, S-103 92, Stockholm, Suedia, confirmă că aparatul (aparatele) descrise în cele ce urmează, în execuția pusă de noi pe piață îndeplinesc cerințele directivelor armonizate UE, ale standardelor de siguranță UE și ale standardelor specifice produsului. În cazul modificării fără aprobarea noastră prealabilă a aparatului (aparatoarelor), această declarație își pierde valabilitatea.</p>
<p>IT Dichiarazione di conformità UE Il sottoscritto, in quanto soggetto autorizzato dal produttore, GARDENA Germany AB, PO Box 7454, S-103 92, Stoccolma, Svezia, dichiara che l'apparecchio/gli apparecchi di seguito denominato/i, nella versione da noi immessa in commercio, soddisfa/no i requisiti delle direttive UE armonizzate, degli standard di sicurezza europei e degli standard specifici per il prodotto. La presente dichiarazione perde di validità in caso di modifica dell'apparecchio/degli apparecchi non concordata con noi.</p>	<p>BG ЕС-Декларация за съответствие Долноподписаният удостоверява като пълномощник на производителя GARDENA Germany AB, PO Box 7454, S-103 92, Стокхолм, Швеция, че по-долу описания(ите) уред(и) във варианта на изпълнение пунат от нас на пазара изпълнява/ изпълняват изискванията на хармонизираните ЕС-директиви, ЕС-норми за безопасност и специфичните норми за продукцията. В случай на промяна на уред(ите), която не е съгласувана с нас, тази декларация губи своята валидност.</p>
<p>ES Declaración de conformidad de la UE El firmante confirma, en calidad de apoderado del fabricante GARDENA Germany AB, PO Box 7454, S-103 92 Estocolmo (Suecia), que el/ los aparato(s) mencionado(s) a continuación cumple(n), en la versión lanzada al mercado por nuestra empresa, los requisitos de las directivas de la UE armonizadas, los estándares de seguridad de la UE y los estándares específicos del producto. La presente declaración perderá su validez si se modifica(n) el/ los aparato(s) sin previa aprobación por nuestra parte.</p>	<p>ET EL-i vastavusdeklaratsioon Mäe parakstusies persona kā ražotāja, GARDENA Germany AB, PO Box 7454, S-103 92, Stockholm, Rootsi, pool volitatud isikuna, et jāgnevalt nometatud seade (seadmē) taidab (taidavad) seade pool turule toodud versiooni kuul harmonizēti EL-i direktiivide, EL-i ohutusstandardite ja tootepõhiste standardite nõudeid. Seadme (seadmēte) meiega kooskõlastamata muudatuse tegemise korral kaotab käesolev deklaratsioon oma kehtivuse.</p>
<p>PT Declaração CE de Conformidade O abaixo-assinado, na qualidade de representante do fabricante, GARDENA Germany AB, PO Box 7454, S-103 92, Stockholm, Schweden, confirma que o(s) aparelho(s) a seguir designado(s) no modelo lançado por nós no mercado cumpre/ cumprem os requisitos das diretivas UE harmonizadas, as normas de segurança UE e as normas específicas para estes produtos. Esta declaração perde a sua validade se forem realizadas alterações no(s) aparelho(s) sem o nosso consentimento.</p>	<p>LT ES atitikties deklaracija Pasirašantis, kaip gamintojo, GARDENA Germany AB, PO Box 7454, S-103 92, Stokholmas, Švedija, įgaliotasis atstovas patvirtina, kad žemiau nurodyti(-ų) prietaisai(-ų) modeliai, kurie buvo pagaminti mūsų gamykloje, atitinka darniąsias ES direktyvas, ES saugumo standartus ir specifinius gaminių standartus. Atlikus bet koki prietaiso(-ų) pakeitimą, kuris nėra suderintas su mumis, ši deklaracija praranda galiojimą.</p>
<p>PL Deklaracja zgodności UE Niżej podpisany potwierdza jako upoważniony przedstawiciel producenta, spółki GARDENA Germany AB, PO Box 7454, S-103 92, Sztokholm, Szwecja, że określone poniżej urządzenie/-nia w wersji wprowadzonej przez nas do obrotu spełnia/-niają wymogi zharmonizowanych dyrektyw UE, norm bezpieczeństwa UE oraz norm dotyczących konkretnych produktów. Niniejsza deklaracja traci ważność w przypadku wprowadzania niezgodnych z nami zmian urządzenia/-n.</p>	<p>LV ES atbilstības deklarācija Zemā parakstusies persona kā ražotāja, uzņēmuma GARDENA Germany AB, PO Box 7454, S-103 92, Stokholma, Zviedrija, pilnvarotais pārstāvis apstiprina, ka tālāk norādītā(-s) ierīce(-s) izpildījuma, kādā mēs to (tās) esam laidusi tirgū, atbilst saskaņotajām ES direktīvām, ES drošības standartiem un konkrētajām produktām noteiktajiem standartiem. Ierīce(-s) veicot ar mums nesaskaņotus izmaiņas, šī deklarācija zaudē savu spēku.</p>

<p>Produktbezeichnung: Description of the product: Désignation du produit : Beschrijving van het product: Beskrivning av produkten: Beskrivelse af produktet: Tuotteen kuvaus: Descrizione del prodotto: Description del producto: Descrição do produto: Opis produktu: A termék leírása: Popis výrobku: Popis produktu: Περιγραφή του προϊόντος: Opis izdelka: Opis proizvoda: Descrierea produsului: Описание на продукта: Toote kirjeldus: Gamintojo aprašas: Izstrādājuma apraksts:</p>	<p>Regenfasspumpe Rain Water Tank Pump Pompe pour collecteur d'eau de pluie Regententpomp Pump för Regnvattentunna Regnvnadspumpe Sadevesipumppu Pompa per cisterna Bomba para depósitos aguas pluviales Bomba para depósito de água de chuva Pompa do deszczówki Hordóúritó szivattyú Čerpadlo do sudu Čerpadlo do suda Αντλία ομβλοεικτών βρόχινου νερού Potočna črpalka za deževnico Pompa za spremnikne kišnice Pompă pentru rezervor apă de ploaie Pompa za dъждовна вода Vihmaveemahutitump Lietaus vandens talpīkļu siurblys Lietus ūdens tvertnes sūkņis</p>	<p>Harmonisierte EN-Normen / Harmonised EN: EN ISO 12100 EN 60335-1 EN 60335-2-41</p>
<p>Produkttyp: Product type: Type de produit: Producttype: Producttype: Producttype: Tuotetyyppi: Tipo adli prodotto: Tipo de producto: Tipo de produto: Typ produktu:</p>	<p>Terméktípus: Druh výrobku: Typ produktu: Typoç προϊόντοç: Vrsta izdelka: Vrsta proizvoda: Tip produs: Тип продукт: Tootetüüp: Gamintojo tipas: Produkta veids:</p>	<p>Anbringungsjahr der CE-Kennzeichnung: Year of CE marking: Année d'aposition du marquage CE : Installatiejaar van de CE-aanduiding: Märkningsår: CE-Märkningsår: CE-merkin kiinnitysvuosi: Anno di applicazione della certificazione CE: Colocación del distintivo CE: Ano de marcação pela CE: Rok nadania oznakowania CE: CE-jelzés elhelyezésének éve: Rok umístění značky CE: Rok udelenia značky CE: Έτος σήματος CE: Leto namestitve CE-oznake: Godina dobivanja CE oznake: Anul de marcare CE: Година на поставяне на CE-маркировка: CE-märgistuse raigaldamise aasta: Metai, kada pažymėta CE-ženku: CE-marķējuma uzlikšanas gads:</p>
<p>4000/1 4700/2 inox 4700/2 inox automatic</p>	<p>1762 1764 1766</p>	<p>2019</p>
<p>EU-Richtlinien: EC-Directives: Directives CE : EG-richtlijnen: EU-direktiv: EF-direktiver: EY-direktiivit: Direttive UE: Directiva CE: Diretiva CE: Dyrektywy WE: EK-irányelvek: Predpisy ES: Smernice EÚ: Οδηγίες EK: Direktive EU: EC directive: Directive CE: Директиви на EО: EÜ direktiivid:</p>	<p>EB direktyvos: EK direktivas:</p>	<p>Ulm, den 02.12.2019 Ulm, 02.12.2019 Fait à Ulm, le 02.12.2019 Ulm, 02-12-2019 Ulm, 2019.12.02. Ulm, 02.12.2019 Ulm, 02.12.2019 Ulm, 02.12.2019 Ulm, 02.12.2019 Ulm, 02.12.2019 Ulm, 02.12.2019 Ulm, 02.12.2019 Ulm, 02.12.2019 Ulm, 02.12.2019 Ulm, 02.12.2019 Ulm, 02.12.2019 Ulm, 02.12.2019 Ulm, 02.12.2019 Ulm, 02.12.2019 Ulm, 02.12.2019 Ulm, 02.12.2019</p>
<p>Hinterlegte Dokumentation: GARDENA Technische Dokumentation, M. Kugler 89079 Ulm</p> <p>Deposited Documentation: GARDENA Technical Documentation, M. Kugler 89079 Ulm</p> <p>Documentation déposée: technique GARDENA, M. Kugler 89079 Ulm</p>	<p>Der Bevollmächtigte Authorised representative Le mandataire De gevolmachtigde Auktoriserad representant Autoriseret representant Valtuutettu edustaja Persona delegata La persona autorizada O representante Pelnomocnik Meghatalmazott Zplnomocnenec Splnomocnený O εξουσιοδοτημένος Pooblaščenec Ovlaštena osoba Conducerea tehnică Упълномощен Volitatud esindaja Igalitotasis atstovas Pilnvarotā persona</p> <p><i>Reinhard Pompe</i> Reinhard Pompe Vice President</p>	

Deutschland / Germany

GARDENA
Manufacturing GmbH
Central Service
Hans-Lorenser-Straße 40
D-89079 Ulm
Produktfragen:
(+49) 731 490-123
Reparaturen:
(+49) 731 490-290
service@gardena.com

Albania

COBALT Sh.p.k.
Rr. Siri Kodra
1000 Tirana

Argentina

Husqvarna Argentina S.A.
Av.del Libertador 5954 –
Piso 11 – Torre B
(C1428ARP) Buenos Aires
Phone: (+54) 11 5194 5000
info.gardena@
ar.husqvarna.com

Armenia

Garden Land Ltd.
61 Tigran Mets
0005 Yerevan

Australia

Husqvarna Australia Pty. Ltd.
Locked Bag 5
Central Coast BC
NSW 2252
Phone: (+61) (0) 2 4352 7400
customer.service@
husqvarna.com.au

Austria / Österreich

Husqvarna Austria GmbH
Industriezeile 36
4010 Linz
Tel.: (+43) 732 77 01 01-485
service.gardena@
husqvarnagroup.com

Azerbaijan

Firm Progress
a. Aliyev Str. 26A
1052 Baku

Belgium

Husqvarna België nv/sa
Gardena Division
Rue Egide Van Ophem 111
1180 Uccle / Ukkel
Tel.: (+32) 2 720 92 12
info@gardena.be

Bosnia / Herzegovina

SILK TRADE d.o.o.
Industrijska zona Bukva bb
74260 Tešanj

Brazil

Husqvarna do Brasil Ltda
Av. Francisco Matarazzo,
1400 – 19º andar
São Paulo – SP
CEP: 05001-903
Tel: 0800-112252
marketing.br.husqvarna@
husqvarna.com.br

Bulgaria

AGROLAND България АД
бул. 8 Декември, №13
Офис 5
1700 Студентски град
София
Тел.: (+359) 24 66 69 10
info@agroland.eu

Canada / USA

GARDENA Canada Ltd.
100 Summerlea Road
Brampton, Ontario L6T 4X3
Phone: (+1) 905 792 93 30
info@gardenacanada.com

Chile

Maquinarias Agroforestales
Ltda. (Maga Ltda.)
Santiago, Chile
Avda. Chesterton
8355 comuna Las Condes
Phone: (+56) 2 202 4417
Dalton@maga.cl
Zipcode: 7560330

China

Husqvarna (Shanghai)
Management Co., Ltd.
富世华 (上海) 管理有限公司
3F, Benq Square B,
No207, Song Hong Rd.,
Chang Ning District,
Shanghai, PRC. 200335
上海市市长宁区淞虹路207号明
基广场B座3楼, 邮编: 200335

Colombia

Husqvarna Colombia S.A.
Calle 18 No. 68 D-31, zona
Industrial de Montevideo
Bogotá, Cundinamarca
Tel. 571 2922700 ext. 105
jairo.salazar@
husqvarna.com.co

Costa Rica

Compania Exim
Euroberoamericana S.A.
Los Colegios, Moravia,
200 metros al Sur del Colegio
Saint Francis – San José
Phone: (+506) 297 68 83
exim_euro@racsa.co.cr

Croatia

Husqvarna Austria GmbH
Industriezeile 36
4010 Linz
Tel.: (+43) 732 77 01 01-485
service.gardena@
husqvarnagroup.com

Cyprus

Med Marketing
17 Digeni Akrita Ave
P.O. Box 27017
1641 Nicosia

Czech Republic

Husqvarna Česko s.r.o.
Türkova 2319/5b
149 00 Praha 4 – Chodov
Bezplatná infolinka:
800 100 425
servis@cz.husqvarna.com

Denmark

GARDENA DANMARK
Lejrvej 19, st.
3500 Værløse
Tlf.: (+45) 70 26 47 70
husqvarna@husqvarna.dk
www.gardena.com/dk

Dominican Republic

BOSQUESA, S.R.L
Carretera Santiago Licey
Km. 5 ½
Esquina Copal II.
Santiago
Dominican Republic
Phone: (+809) 736-0333
joserbosquesa@claro.net.do

Ecuador

Husqvarna Ecuador S.A.
Arupos E1-181 y 10 de
Agosto Quito, Pichincha
Tel. (+593) 22800739
francisco.jacome@
husqvarna.com.ec

Estonia

Husqvarna Eesti OÜ
Valdeku 132
EE-11216 Tallinn
info@gardena.ee

Finland

Oy Husqvarna Ab
Gardena Division
Lautatarhankatu 8 B/PL 3
00581 HELSINKI
www.gardena.fi

France

Husqvarna France
9/11 Allée des pierres mayettes
92635 Gennevilliers Cedex
France
http://www.gardena.com/fr
N° AZUR: 0 810 00 78 23
(Prix d'un appel local)

Georgia

Transporter LLC
8/57 Beliashvili street
0159 Tbilisi, Georgia
Phone: (+995) 322 14 71 71

Great Britain

Husqvarna UK Ltd
Preston Road
Aycliffe Industrial Park
Newton Aycliffe
County Durham
DL5 6UP
info.gardena@
husqvarna.co.uk

Greece

Π. ΠΑΠΑΔΟΠΟΥΛΟΣ ΑΕΒΕ
Λεωφ. Αθηνών 92
Αθήνα
T.K.104 42
Ελλάδα
Τηλ. (+30) 210 51 93 100
info@papadopoulos.com.gr

Hungary

Husqvarna Magyarország Kft.
Ezred u. 1-3
1044 Budapest
Telefon: (+36) 1 251-4161
vevoszolgalat.husqvarna@
husqvarna.hu

Iceland

Ó. Johnson & Kaaber
Tunguhalsi 1
110 Reykjavik
ooj@ojk.is

Ireland

Husqvarna UK Ltd
Preston Road
Aycliffe Industrial Park
Newton Aycliffe
County Durham
DL5 6UP
info.gardena@
husqvarna.co.uk

Italy

Husqvarna Italia S.p.A.
Via Santa Vecchia 15
23868 VALMADRERA (LC)
Phone: (+39) 0341.203.111
assistenza.italia@
it.husqvarna.com

Japan

KAKUICHI Co. Ltd.
Sumitomo Realty &
Development Kojimachi
BLDG., 8F
5-1 Nibannco
Chiyoda-ku
Tokyo 102-0084
Phone: (+81) 33 264 4721
m_ishihara@kaku-ichi.co.jp

Kazakhstan

LAMED Ltd.
155/1, Tazhibayevoi Str.
050060 Almaty
IP Schmidt
Abayavenue 3B
110 005 Kostanay

Korea

Kyung Jin Trading CO.,LTD.
107-4, SunDuk Bld.,
YangJae-dong,
Seocho-gu,
Seoul, (zipcode: 137-891)
Phone: (+82) (0)2 574-6300

Kyrgyzstan

Alye Maki
av. Moladaya Guardir J 3
720014
Bishkek

Latvia

Husqvarna Latvija SIA
Ulbrokas 19A
LV-1021 Rīga
info@gardena.lv

Lithuania

UAB Husqvarna Lietuva
Ateities pl. 77C
LT-52104 Kaunas
info@gardena.lt

Luxembourg

Magasins Jules Neuberger
39, rue Jacques Stas
Luxembourg-Gasperich 2549
Case Postale No. 12
Luxembourg 2010
Phone: (+352) 40 14 01
api@neuberger.lu

Mexico

AFOSA
Av. Lopez Mateos Sur # 5019
Col. La Calma 45070
Zapopan, Jalisco
Mexico
Phone: (+52) 33 3818-3434
icornejo@afosa.com.mx

Moldova

Convel S.R.L.
290A Muncesti Str.
2002 Chisinau

Netherlands

Husqvarna Nederland B.V.
GARDENA Division
Postbus 50131
1305 AC ALMERE
Phone: (+31) 36 521 00 10
info@gardena.nl

Neth. Antilles

Jonka Enterprises N.V.
Sta. Rosa Weg 196
P.O. Box 8200
Curaçao
Phone: (+599) 9 767 66 55
pgm@jonka.com

New Zealand

Husqvarna New Zealand Ltd.
PO Box 76-437
Manukau City 2241
Phone: (+64) (0) 9 9202410
support.nz@husqvarna.co.nz

Norway

Husqvarna Norge AS
Gardena Division
Trøskenveien 36
1708 Sarpsborg
info@gardena.no

Peru

Husqvarna Perú S.A.
Jr. Ramón Cárcamo 710
Lima 1
Tel: (+51) 1 3320400 ext. 416
juan.remuzgo@
husqvarna.com

Poland

Husqvarna
Poland Spółka z o.o.
ul. Wysockiego 15 b
03-371 Warszawa
Phone: (+48) 22 330 96 00
gardena@husqvarna.com.pl

Portugal

Husqvarna Portugal, SA
Lagoa - Albarraque
2635 - 595 Rio de Mouro
Tel.: (+351) 21 922 85 30
Fax : (+351) 21 922 85 36
info@gardena.pt

Romania

Madex International Srl
Soseaua Odaii 117-123,
RO 013603 București, S1
Phone: (+40) 21 352.76.03
madex@ines.ro

Russia / Россия

ООО „Хускварна“
141400, Московская обл.,
г. Химки,
улица Ленинградская,
владение 39, стр.6
Бизнес Центр
„Химки Бизнес Парк“,
помещение ОВ02_04
http://www.gardena.ru

Serbia

Domel d.o.o.
Autoput za Novi Sad bb
11 273 Belgrade
Phone: (+381) 1 18 48 88 12
miroslav.jejina@domel.rs

Singapore

Hy-Ray PRIVATE LIMITED
40 Jalan Pemimpin
#02-08 Tat Ann Building
Singapore 577185
Phone: (+65) 6253 2277
shiyiing@hyray.com.sg

Slovak Republic

Husqvarna Česko s.r.o.
Türkova 2319/5b
149 00 Praha 4 – Chodov
Bezplatná infolinka:
800 154 044
servis@sk.husqvarna.com

Slovenia

Husqvarna Austria GmbH
Industriezeile 36
4010 Linz
Tel.: (+43) 732 77 01 01-485
service.gardena@
husqvarnagroup.com

South Africa

Husqvarna
South Africa (Pty) Ltd
Postnet Suite 250
Private Bag X6,
Cascades, 3202
South Africa
Phone: (+27) 33 846 9700
info@gardena.co.za

Spain

Husqvarna España S.A.
Calle de Rivas nº 10
28052 Madrid
Phone: (+34) 91 708 05 00
atencioncliente@gardena.es

Suriname

Agrofix n.v.
Verlengde Hogestraat #22
Phone: (+597) 472426
agrofix@sr.net
Pobox : 2006
Paramaribo
Suriname – South America

Sweden

Husqvarna AB
Gardena Division
S-561 82 Husqvarna
Gardenaorder@husqvarna.se

Switzerland / Schweiz

Husqvarna Schweiz AG
Consumer Products
Industriestrasse 10
5506 Mägenwil
Phone: (+41) (0) 62 887 37 90
info@gardena.ch

Turkey

Dost Bahçe Diş Ticaret
Müessesilik A.Ş
Yunus Mah. Adil Sok. No:3
Ic Kapi No: 1 Kartal
34873 Istanbul
Phone: (+90) 216 38 93 939
info@dostbahce.com.tr

Ukraine / Україна

ТОВ «Хускварна Україна»
вул. Васильківська, 34,
офіс 204-г
03022, м. Київ
Тел. (+38) 044 498 39 02
info@gardena.ua

Uruguay

FELI SA
Entre Rios 1083 CP 11800
Montevideo – Uruguay
Tel: (+598) 22 03 18 44
info@felisa.com.uy

Venezuela

Corporación Casa y Jardín C.A.
Av. Caroní, Edif. Trezmen, PB.
Colinas de Bello Monte.
1050 Caracas.
Tlf: (+58) 212 992 33 22
info@casayjardin.net.ve

1762-20.960.01/0919
© GARDENA
Manufacturing GmbH
D-89070 Ulm
http://www.gardena.com