

**Руководство по эксплуатации**

Внимательно прочитайте эти инструкции, Вы должны знать и понимать их перед тем, как приступить к работе с машиной.

Kasutusjuhend

Enne selle masina kasutamist lugege palun juhised tähelepanelikult läbi ja veenduge, et saite neist aru.

Ekspluatavimo instrukcijos

Prieš naudodami šį įrenginį, atidžiai perskaitykite šias instrukcijas ir įsitinkinkite, kad jas suprantate.

Instrukciju rokasgrāmata

Uzmanīgi izlasiet šīs instrukcijas un pārliedcinieties, vai esat tās izpratis, pirms sākat izmantot šo iekārtu.

Упътване за употреба

Моля, прочетете внимателно инструкциите и се убедете, че сте ги разбрали преди да започнете работа с машината.

Manual de utilizare

Înainte de utilizarea acestei mașini, vă rugăm să citiți cu atenție aceste instrucțiuni și să vă asigurați că le-ați înțeles.



1	Правила техники безопасности. Ohutusnõuded. Saugumo taisykles._____	Drošības noteikumi. Указания за безопасност. Reguli de siguranță._____	3
2	Сборка. Kokkupanek. Surinkimas._____	Montāža. Монтаж. Asamblare._____	20
3	Функциональное описание. Funksiooni kirjeldus. Funkciju aprašas._____	Funkciju apraksts. Описание на функциите. Descrierea funcționării._____	24
4	Перед стартом. Enne käivitamist. Prieš pradedant naudoti._____	Pirms iedarbināšanas. Мерки преди стартиране. Pregătiri._____	33
5	Вождение. Sõitmine. Vairavimas._____	Braukšana. Работа. Conducere._____	35
6	Регулировки и техобслуживание. Hooldus, reguleerimine. Techninė priežiūra, reguliavimas._____	Tehniskā apkope, regulēšana. Поддръжка, Настройки. Întreținere, Reglaje._____	46
7	Устранение неисправностей. Rikete otsimine. Gedimai ir jų šalinimas._____	Problēmu novēršana. Търсене на повреди. Remedierea defectiunilor._____	80
8	Хранение. Hoistamine. Saugojimas._____	Glabāšana. Съхранение. Păstrarea._____	83

Мы оставляем за собой право вносить изменения без предварительного уведомления.

Jätame endale õiguse teha muutusi, ilma sellest ette teatamata.

Mes pasiliekaime sau teisę atlikti pakeitimus be išankstinių pranešimų.

Mēs paturam tiesības izdarīt izmaiņas bez iepriekšēja brīdinājuma.

Запазваме си правото за промени без предварително уведомяване

Ne rezervăm dreptul de a face modificări fără un aviz prealabil.

**Manufactured By
Husqvarna AB
SE-561 82
Huskvarna, Sweden**

Original Instructions in English, all others are translations.



1. Правила техники безопасности



Инструкции по технике безопасности для тракторов-газонокосилок

ВАЖНО: ЭТО РЕЖУЩЕЕ УСТРОЙСТВО МОЖЕТ ПРИВЕСТИ К АМПУТАЦИИ ВЕРХНИХ И НИЖНИХ КОНЕЧНОСТЕЙ И ВЫБРОСУ ПРЕДМЕТОВ НА РАССТОЯНИЕ. НЕСОБЛЮЖДЕНИЕ СЛЕДУЮЩИХ ИНСТРУКЦИЙ ПО ТЕХНИКЕ БЕЗОПАСНОСТИ МОЖЕТ ПРИВЕСТИ К СЕРЬЕЗНЫМ ТЕЛЕСНЫМ ПОВРЕЖДЕНИЯМ ИЛИ СМЕРТИ.

RU I. ОБУЧЕНИЕ

- Внимательно прочитайте инструкции. Вы должны ознакомиться с органами управления и иметь представление о надлежащем использовании оборудования.
 - Никогда не разрешайте использовать машину детям и лицам, которые не ознакомлены с инструкциями. Законодательство страны может ограничить возраст пользователя.
 - Никогда не работайте с машиной, если рядом находятся посторонние лица, особенно дети и домашние животные.
 - Помните, что владелец или пользователь машины несет ответственность за ущерб, нанесенный третьим лицам или их имуществу.
 - Запрещается возить пассажиров.
 - Все водители должны пройти профессиональное и практическое обучение. Это обучение должно в особой мере акцентировать внимание на том, что:
 - при вождении трактора необходимо соблюдать осторожность и сосредоточенность;
 - при скольжении со склона тормоза не помогут восстановить управление трактором.
- Основные причины потери управления:
- а) недостаточно крепкий захват руля;
 - б) вождение на слишком высокой скорости;
 - в) неправильное торможение;
 - г) тип машины не предназначен для решения конкретной задачи;
 - д) недостаточное представление об особенностях вождения на пересеченной местности, особенно на склонах.
 - е) неправильное присоединение навесного приспособления или распределение нагрузки.

II. ПОДГОТОВКА

- Чтобы снизить риск пожара, перед каждым использованием, во время заправки и в конце каждого покоса осматривайте и снимайте скопившиеся на тракторе, косилке и на всех защитных приспособлениях мусор и грязь.
- При кошении всегда одевайте прочную обувь и длинные брюки. Нельзя работать с оборудованием босиком или в открытых сандалиях.
- Тщательно проверьте участок работы и удалите все предметы, которые могут быть отброшены машиной на расстояние.
- **ОСТОРОЖНО:** Бензин – это легковоспламеняющаяся жидкость:
 - храните топливо в специально предназначенных для этой цели емкостях.
 - заправляйте топливо только на открытом воздухе и не курите при заправке.
 - заливайте топливо при выключенном двигателе. Нельзя снимать крышку топливного бака и заливать топливо при работающем или при горячем двигателе.
 - в случае пролития бензина не запускайте двигатель: удалите машину с места пролития бензина и избегайте образования каких-либо источников воспламенения до тех пор, пока пары бензина не рассеются.
 - прочно закрутите пробки всех топливных баков и емкостей.
- Замените неисправные глушители.
- Каждый раз перед использованием проводите визуальную проверку оборудования на предмет повреждений. Заменяйте изношенные или поврежденные ножи и болты попарно в целях сохранения баланса.
- Если машина оснащена несколькими ножами, будьте осторожны, т.к. вращение одного ножа может вызвать вращение других ножей.

III. ЭКСПЛУАТАЦИЯ

- Не включайте двигатель в закрытом помещении, где возможно скопление опасного угарного газа.
- Работайте только при дневном свете или при хорошем искусственном освещении.
- Перед запуском двигателя отключите сцепление всех ножевых навесных приспособлений и переключите передачу в нейтральное положение.
- Не используйте на склонах крутизной, превышающей 15°.
- Помните, что “безопасных” склонов не существует. Перемещение по травяным склонам требует особого внимания. Чтобы избежать переворачивания:
 - избегайте резких стартов и остановок при перемещении вверх или вниз по склону;
 - подключайте сцепление медленно, не перемещайтесь на холостом ходу, особенно, при движении вниз;
 - проходите склоны и крутые повороты на низкой скорости;
 - будьте внимательны к буграм, впадинам и другим скрытым препятствиям;
 - никогда не косите поперек поверхности склона, если косилка для этого не предназначена.
- Соблюдайте осторожность при перевозке грузов или использовании тяжелого оборудования.
 - Используйте только разрешенные точки сцепки
 - Ограничьте грузы только теми, которые вы можете безопасно контролировать.
 - Не поворачивайте резко. Соблюдайте осторожность при изменении направления движения.
 - Используйте противовес(ы) или колесную нагрузку в тех случаях, когда это рекомендуется в руководстве по эксплуатации.
- Следите за движением транспорта при работе вблизи дороги или при пересечении дороги.
- Остановите вращение ножей при пересечении поверхности без травяного покрова.
- При использовании любых приспособлений никогда не направляйте выброс материалов в сторону людей и не позволяйте кому-либо находиться вблизи работающей машины.
- Никогда не эксплуатируйте газонокосилку с неисправными защитными ограждениями, щитками или со снятыми защитными приспособлениями.
- Не изменяйте настройки регулятора хода двигателя, не работайте в режиме повышенных оборотов. Работа двигателя на чрезмерно высокой скорости повышает опасность получения травм.
- Перед тем, как покинуть рабочее место оператора:
 - отключите отбор мощности и опустите навесные приспособления;
 - переключите передачу в нейтральное положение и подключите стояночный тормоз;
 - остановите двигатель и уберите ключ.
- Отключите навесные приспособлений от привода, остановите двигатель и отсоедините провод(а) свечи зажигания или уберите ключ зажигания:
 - перед удалением закурки или прочисткой желоба;
 - перед проверкой, чистой или обслуживанием газонокосилки;
 - после соударения с посторонними предметами. Проверьте газонокосилку на предмет повреждений и проведите ремонт перед тем, как запускать и эксплуатировать оборудование;
 - если машина начинает необычно вибрировать (проверьте немедленно).

- Отключите навесные приспособлений от привода при транспортировке или, когда они не используются.
- Остановите двигатель и отключите навесные приспособлений от привода
 - перед заправкой;
 - перед снятием травосборника;
 - Перед проведением регулировки высоты, если регулировка не выполняется оператором с его рабочего места.
- При выключении двигателя необходимо уменьшить регулировку дросселя и, если двигатель оснащен отсечным клапаном, выключить подачу топлива по завершению работы



ПРЕДУПРЕЖДЕНИЕ: ДАННОЕ ОБОРУДОВАНИЕ МОЖЕТ НАНЕСТИ ТРАВМЫ ДЕТЯМ. Согласно рекомендациям Американской академии педиатрии к работе с пешеходной газонокосилкой могут допускаться лица старше 12 лет, а для работы с самоходной газонокосилкой - старше 16 лет.

- При погрузке или разгрузке данной машины максимальный рекомендуемый угол работы не должен превышать 15°.
- Надевайте соответствующие средства индивидуальной защиты (СИЗ) при работе с машиной, включая (как минимум) прочную обувь, защиту для глаз и слуха. Запрещено работать на газонокосилке в шортах и/или обуви с открытым носком.
- Уровни вибрации, приведенные в настоящем руководстве, не откорректированы с точки зрения вибрационной экспозиции работника. Работодатель должен рассчитать эквивалентное 8-часовое значение вибрационной экспозиции (A(8)) и соответствующим образом ограничить экспозицию, которой подвергается работник.
- Всегда предупреждайте кого-нибудь о том, что вы работаете на улице на газонокосилке.

IV. ТЕХОБСЛУЖИВАНИЕ И ХРАНЕНИЕ

- Для обеспечения безопасных условий работы все гайки, болты и винты должны быть надежно затянуты.
- Запрещается хранить оборудование с бензином в баке в помещении, где газы могут достичь открытого пламени или искр.
- Дождитесь охлаждения двигателя перед хранением в любом закрытом помещении.
- Чтобы снизить риск возгорания, двигатель, глушитель, батарейный отсек и место хранения бензина должны быть чистыми от травы, листьев и излишнего количества смазочных материалов.
- Часто проверяйте травосборник на предмет износа или повреждений.
- В целях обеспечения безопасности проводите замену изношенных или поврежденных частей.
- Если необходимо слить топливо из топливного бака, проводите эту операцию на открытом воздухе.
- Если машина оснащена несколькими ножами, будьте осторожны, т.к. вращение одного ножа может вызвать вращение других.
- При парковке машины, хранении или, если она остается без присмотра, опустите режущие приспособления, если не используется принудительный механический запор.



ПРЕДУПРЕЖДЕНИЕ: Всегда отсоединяете провод свечи зажигания и помещайте его в месте, где он не может прийти в контакт со свечей зажигания, во избежание самопроизвольного запуска при настройке, транспортировке, регулировке или ремонте.



1. Ohutusnõuded



Juhiistmega muruniidukite ohutu kasutamine

TÄHTIS: ANTUD LÕIKEMASIN VÕIB PÕHJUSTADA KÄTE JA JALGADE AMPUTEERIMIST NING ESEMED VÕIVAD SELLEST HOOGA EEMALE PAISKUDA. ALLPOOLTOODUD OHUTUSNÕUETE EIRAMINE VÕIB PÕHJUSTADA TÕSISEID VIGASTUSI VÕI SURMA.

EE I. I ÜLDIST

- Lugege juhised tähelepanelikult läbi. Tutvuge juhtseadiste ja masina õige kasutamisega.
- Ärge lubage kunagi kasutada muruniidukit lastel või isikutel, kes ei tunne kasutusjuhiseid. Kohalike määrustega võidakse reguleerida kasutaja vanust.
- Ärge kunagi niitke, kui läheduses on kõrvalisi isikuid, eriti lapsi ja lemmikloomi.
- Pidage meeles, et inimene, kes niidukiga töötab, vastutab teistele inimestele põhjustatud õnnetuste või õnnetusohu või vara kahjustamise eest.
- Ärge sõidutage muruniidukil inimesi.
- Kõik juhid peaksid püüdma läbida professionaalsel tasemel praktilise väljaõppe. Sellise väljaõppe käigus tuleks rõhutada:
 - vajadust olla juhiistmega muruniidukitel töötades hoolikas ja tähelepanelik;
 - kui juhiistmega muruniiduk hakkab kallakust alla libisema, ei ole pidurdades võimalik masinat kontrolli alla saada.

Peamised juhitavuse kaotamise põhjused on:

- a) rataste ebapiisav haakumine;
- b) liiga kiiresti sõitmine;
- c) vale pidurdamine;
- d) antud tüüpi masin ei sobi konkreetse ülesande lahendamiseks;
- e) ei olda teadlik, milline mõju võib olla pinnasetingimustel, eriti kallakutel;
- f) haagise vale kinnitamine ja koorma ebaõige jaotus.

II ETTEVALMISTUS

- Niitmise ajal kandke alati tugevaid jalanõusid ja pikki pükse. Ärge töötage niidukiga paljajalu ega lahtistes sandaalides.
- Enne niiduki kasutamist kontrollige põhjalikult tööpiirkonda ja eemaldage kõik esemed, mis võivad niidukilt saadud löögist õhku paiskuda.
- ETTEVAATUST – bensiin on väga tuleohtlik.
 - Hoidke bensiini ainult selleks ettenähtud anumates.
 - Tankige ainult vabas õhus ning ärge suitsetage seda tehes.
 - Lisage bensiini enne mootori käivitamist. Ärge kunagi eemaldage kütusepaagi korki ega lisage kütust, kui mootor töötab või on kuum.
 - Kui bensiini läks maha, ärge proovige mootorit käivitada, vaid viige niiduk antud piirkonnast eemale ja vältige sädemete tekitamist, kuni bensiiniaurud on hajunud.
 - Sulgege kõigi paakide korgid korralikult.
- Asendage vigased summutid.
- Enne kasutamist kontrollige alati visuaalselt, et lõiketerad, tera poldid ja lõikeagregaat ei oleks kulunud või vigastatud. Asendage kulunud või vigastatud terad ja poldid, et säilitada tasakaalu
- Mitme teraga niiduki korral olge ettevaatlik, sest ühe tera pöörlemine võib põhjustada teiste terade pöörlemist.

III TÖÖTAMINE

- Ärge pange mootorit tööle väikeses ruumis, kuhu võivad koguneda ohtlikud vingugaasi aarud.
- Niitke ainult päevalguses või hea kunstliku valgusega.
- Enne kui püüate mootorit käivitada, vabastage kõik lõiketerade ühendused ja viige käigukang neutraalasendisse.
- Ärge kasutage rohkem kui 15° kallakutel.
- Pidage meeles, et ei ole olemas sellist asja nagu „ohutu“ kallak. Liikumine rohuga kaetud kallakutel nõuab erilist ettevaatust. Ümbermineku vältimiseks:
 - vältige järsku peatumist või liikumahakkamist, kui liigute mäest alla;
 - lülitage sidurit aeglaselt, jälgige, et käik oleks alati sees, eriti mäest alla liikudes;
 - kallakutel ja järskudel pööretel peaks masina kiirus peaks olema väike;
 - olge tähelepanelik küngaste ja aukude ning muude varjatud ohtude suhtes;
 - ärge kunagi niitke kallaku suunas risti, välja arvatud juhul, kui niiduk on selleks otstarbeks ette nähtud.
- Koormaid vedades või raskeid haagiseid kasutades olge ettevaatlik.
 - Kasutage ainult valmistaja poolt heaks kiidetud järelhaagise kinnitusi.
 - Vedage ainult selliseid koormaid, mida suudate kindlalt kontrollida.
 - Ärge pöörake järsult. Tagurdage ettevaatlikult.
 - Kasutage tasakaalustavaid raskusi või rattakaalu, kui seda kasutusjuhendis soovitatakse.
- Maanteid ületades või nende lähedal töötades jälgige liiklust.
- Peatage lõiketerade liikumine, kui liigute muudelel pindadel peale muru.
- Kui kasutate lisaseadmeid, ärge kunagi väljutage materjali läheduses viibivate inimeste suunas ega lubage inimestel viibida töötava masina lähedal.
- Ärge kunagi kasutage muruniidukit kaitseseadmed on vigastatud või ohutusvahendid ei ole paigaldatud.
- Ärge muutke mootori regulaatori seadeid ega koormake mootorit üle. Kui mootor töötab liiga kiiresti, võib suureneva oht, et inimesed saavad vigastada.
- Enne juhiistmelt lahkumist:
 - vabastage ülekandevõll ja laske lisaseadmed alla;
 - viige käigukang neutraalasendisse ja tõmmake peale seisupidur;
 - peatage mootor ja võtke võti ära.
- Vabastage lisaseadmed, peatage mootor ja ühendage süüteküünla kaabel/kaablid lahti või eemaldage süütevõti.
 - enne takistuste puhastamist või väljaviskeava ummistuste kõrvaldamist;
 - enne muruniiduki kontrollimist, puhastamist või parandamist;
 - pärast kõrvalise esemega kokkupuutumist. Kontrollige muruniiduki kahjustusi ja kõrvaldage vead enne taaskäivitamist ja muruniidukiga töötamist;
 - kui muruniiduk hakkab liigselt vibreerima (kontrollige viivitamatult).
- Masinat transportides või kui seda ei kasutata vabastage lisaseadmed.
- Enne tankimist peatage mootor ja vabastage lisaseadmed;
 - enne rohukogu eemaldamist;
 - enne kõrguse reguleerimist, välja arvatud juhul, kui seda on võimalik teha juhiistmelt lahkumata.

- Vähendage gaasikangi seadet mootori seiskamisel ning kui mootor on varustatud seiskumisventiiliga, keerake kütus kinni pärast niitmise lõppu.



HOIATUS: LAPSED VÕIVAD SEDA SEADET KASUTADES VIGA SAADA. Ameerika lastearstide akadeemia soovib, et lapsed oleksid vähemalt 12-aastased, enne lükatava muruniitja kasutamist ja vähemalt 16-aastased enne murutraktori kasutamist.

- Selle seadme peale ja mahalaadimisel ei tohi ületada maksimaalset soovituslikku töönurka, milleks on 15°.
- Käesoleva seadme kasutamisel kasutage kaitsevarustust, mille hulka kuulub vähemalt tugevad jalanõud, silmakaitse ja kuulmiskaitse. Ärge niitke muru madalates ja/või avatud varvastega jalanõudes.
- Käesolevas juhendis toodud vibratsioonitasemed ei ole reguleeritud kasutaja vibratsiooniga kokkupuutumist arvestades. Kasutajad peaksid arvutama kokkupuute väärtusi vastavalt 8-tunnisele tööpäevale (A(8)) ja piirama kokkupuudet vastavalt.
- Alati teavitage kedagi, kui hakkate õues niitma.

IV HOOLDUS JA HOIUSTAMINE

- Keerake kõik mutrid, poldid ja kruvid korralikult kinni, et niidukiga töötamine oleks ohutu.
- Ärge kunagi hoiustage niidukit, mille kütusepaagis on bensiini, hoones, kus bensiiniaurud võivad kokku puutuda lahtise tule või sädemetega.
- Laske mootoril jahtuda enne niiduki hoiustamist kinnises ruumis.
- Tuleohutuse vähendamiseks hoidke mootor, summuti, aku ja bensiinipaak puhtad murust, lehtedest või liigsest õlist.
- Kontrollige tihti, et murukoguja ei oleks kulunud ega vananenud.
- Asendage kulunud või vigastatud osad.
- Kütusepaaki tuleb tühjendada vabas õhus.
- Mitme teraga niiduki korral olge ettevaatlik, sest ühe tera pöörlemine võib põhjustada teiste terade pöörlemist.
- Kui kavatasete masinat parkida, selle hoiule panna või masina juurest lahkuda, laske lõiketerad alla, välja arvatud juhul, kui kasutate mehhaanilist lukku.



HOIATUS Ühendage alati süüteküünla kaabel lahti ja asetage see nii, et kaabel ei saaks süüteküünalt puudutada; nii väldite masina juhuslikku käivitumist, kui valmistate seda ette transportimiseks, reguleerimiseks või remonttööde ajal.



1. Saugos taisyklės



Saugus vejapjovių su operatoriaus vieta naudojimas

SVARBU. ŠIS PJOVIMO ĮRENGINYS GALI NUKIRSTI RANKAS IR KOJAS BEI SVAIDYTI DAIKTUS. NESILAIKANT TOLIAU PATEIKIAMŲ SAUGOS NŪRODYMŲ GALIMA RIMTAI SUSIŽEISTI ARBA ŽŪTI.

LT I. MOKYMAS

- Atidžiai perskaitykite instrukcijas. Išsiaiškinkite, kaip veikia visi valdikliai ir kaip tinkamai naudotis įrenginiu.
- Neleiskite vaikams be suaugusiųjų, nesusipažinusiems su instrukcijomis, naudotis vejapjove. Gali būti, kad pagal vietos teisės aktus ribojamas naudotojo amžius.
- Nepjaukite, jei netoliese yra žmonių, ypač vaikų, arba naminių gyvūnų.
- Atminkite, kad už nelaimingus atsitikimus arba pavojus, kurie gali kilti kitiems žmonėms arba jų turtui, atsako operatorius (naudotojas).
- Nevežkite keleivių.
- Visi operatoriai turi gauti ir vykdyti profesionalius ir praktinius nurodymus. Tokiuose nurodymuose turi būti pabrėžiami šie dalykai:
 - būtinybė įrenginiais su operatoriaus vieta dirbti atsargiai ir sutelkus dėmesį;
 - šlaitu slystančio įrenginio su operatoriaus vieta suvaldyti panaudojant stabdžius nepavyks.

Pagrindinės valdymo praradimo priežastys:

- a) nepakankamas ratų sukibimas;
- b) važiavimas per greitai;
- c) nepakankamas stabdymas;
- d) įrenginio tipas yra netinkamas pasirinktai užduočiai;
- e) nepakankamas paviršiaus sąlygų, ypač šlaitų, poveikio supratimas;
- f) netinkamas priedų prikabinimas ir apkrovos paskirstymas.

II. PARUOŠIMAS

- Siekdami sumažinti gaisro pavojų, prieš naudodami, pildami degalus ir kaskart baigę pjauti patikrinkite ir pašalinkite visus apnašas, susikaupusias ant traktoriaus, pjovimo agregato ir už visų apsaugų.
- Pjaudami žolę visuomet dėvėkite ilgas kelnes ir avėkite tvirtus batus. Nenaudokite įrenginio basi arba avėdami atvirą avalynę.
- Nuodugniai patikrinkite vietą, kur bus naudojamas įrenginys. Nurinkite nuo vejos visus daiktus, kuriuos vejapjovė gali išsviesti.
- ĮSPĖJIMAS – benzinas yra greitai užsiliepsnojantis skystis.
 - Laikykite degalus specialiai tam skirtose degalų talpyklose.
 - Pilkite degalus tik atvirame ore ir tuo metu jokių būdų nerūkykite.
 - Degalų papildykite prieš užvesdami variklį. Kai variklis veikia ar dar yra šiltas, niekada neatidarykite degalų bako dangtelio ir nepilkite degalų.
 - Jei išpylėte benzino, nbandykite užvesti variklio. Perstumkite vejapjovę į kitą vietą ir saugokite nuo galimo ugnies židinio, kol išgaruos benzino garai.
 - Visus degalų bako ir talpyklų dangtelius sandariai užsukite.
- Pakeiskite sugedusius duslintuvus.
- Prieš pradėdami darbą, apžiūrėkite peilį, jo tvirtinimo varžtus ir pjoviklio agregatą, kad jie nebūtų pažeisti ar susidėvėję. Kad išlaikytumėte pusiausvyrą, susidėvėjusius ar pažeistus peilius bei jų varžtus keiskite visus vienu kartu.
- Atsargiai elkitės su mašinomis, kuriose sumontuoti keli peiliai, nes besisukantis peilis gali sukelti kitų peilių sukimąsi.

III. NAUDOJIMAS

- Neužveskite variklio uždaroje patalpoje, nes joje gali kauptis kenksmingi anglies monoksido garai.
- Dirbkite tik dienos šviesoje arba esant geram apšvietimui.
- Prieš bandydami užvesti variklį, išjunkite visų peilių priedų sankabas ir įjunkite neutralią pavarą.
- Nenaudokite ant šlaitų, jei nuolydis didesnis kaip 15°.
- Atminkite, kad „saugių“ šlaitų nebūna. Žolėtais šlaitais važiuoti reikia ypač atsargiai. Kad neapvirstumėte:
 - važiuodami įkalne arba nuokalne, nestabdykite arba nepradėkite judėti staigiai;
 - sankabą įjunkite lėtai, visada laikykite įjungtą įrenginio pavarą (ypač važiuodami nuokalne);
 - važiuojant šlaitu ir stačiuose posūkiuose įrenginio greitis turi būti mažas;
 - būkite atidūs, nes gali pasitaikyti kupstų, duobių ir kitų nematomų pavojų;
 - niekada nepjaukite išilgai šlaito, jei vejapjovė nėra tam specialiai skirta.
- Traukdami krovinius ar naudodami sunkią įrangą, būkite atsargūs.
 - Naudokite tik patvirtintus grąžulo kabinimo taškus.
 - Dirbkite tik su tokiais kroviniais, kuriuos galite saugiai suvaldyti.
 - Nedarykite staigių posūkių. Būkite atsargūs judėdami atbuline eiga.
 - Jei instrukcijose patariama tai daryti, naudokite atsvarą (-us) arba ratų svarmenis.
- Kirsdami kelius arba būdami netoli jų, saugokitės eismo.
- Prieš kirsdami bet kokius ne žolės paviršius, sustabdykite peilių sukimąsi.
- Naudodami bet kokius priedus, niekada tiesiogiai neiškraukite medžiagų į netoliese esančių žmonių pusę, taip pat nieko neprileiskite prie įrenginio, kai jis veikia.
- Niekada nenaudokite vejapjovės, jei jos apsaugos ir skydai pažeisti arba jei neuždėti apsaugos įrenginiai.
- Nekeiskite gamyklinių variklio nustatymų ir nedidinkite jo greičio. Varikliui dirbant pernelyg dideliais sūkais, padidėja rizika susižeisti.
- Prieš pasitraukdami iš operatoriaus vietos:
 - išjunkite galios perdavimą ir nuleiskite priedus;
 - perjunkite neutralią pavarą ir įjunkite stovėjimo stabdį;
 - išjunkite variklį ir ištraukite raktelį.
- Išjunkite priedų pavarą, išjunkite variklį ir atjunkite uždegimo žvakių laidą (-us) arba ištraukite uždegimo raktelį
 - prieš valydami prilipusią žolę ar užsikimšusį žolės išmetimo lataką;
 - prieš tikrindami, valydami ar remontuodami vejapjovę;
 - jei peilis atsitrenkė į koją nors kietą daiktą. Apžiūrėkite vejapjovę, jei pastebėjote pažeidimų, prieš toliau naudodami atlikite reikiamą remontą;
 - jei įrenginys pradėjo neįprastai vibruoti (nedelsdami apžiūrėkite).
- Prieš transportuodami arba jei nenaudojate, atjunkite priedų pavarą.
- Išjunkite variklį ir atjunkite priedo pavarą
 - prieš pildami degalus;
 - prieš nuimdami žolės rinktuvą;
 - prieš reguliuodami aukštį, nebent sureguliuoti galima iš operatoriaus vietos.

- Baigę pjauti, prieš išjungdami variklį sumažinkite variklio apsukas ir, jei variklyje yra degalų tiekimo nutraukimo vožtuvas, uždarykite jį.



ĮSPĖJIMAS. ŠI ĮRANGA GALI SUŽEISTI VAIKUS.
Amerikos pediatrų akademija rekomenduoja stumiama vejapjove naudotis ne jaunesniems nei 12 metų vaikams, o savaeige žoliapjove – ne jaunesniems nei 16 metų vaikams.

- Pakraudami arba iškraudami vejapjovę, neviršykite didžiausio rekomenduojamo 15° darbinio kampo.
- Naudodamiesi šiuo gaminiu dėvėkite tinkamas asmens apsaugos priemones (AAP), įskaitant (bent) tvirtą avalynę, akių ir klausos apsaugas. Nepjaukite žolės dėvėdami šortus ir (arba) avėdami atvirą avalynę.
- Šioje instrukcijoje nurodyti vibracijos lygiai nėra apskaičiuoti pagal darbuotojams daromą poveikį. Darbdaviai turėtų apskaičiuoti 8 valandoms lygiavertes reikšmes (A(8)) ir atitinkamai apriboti poveikį darbuotojams.
- Visada kam nors praneškite, kad pjaunate žolę.

IV. TECHNINĖ PRIEŽIŪRA IR SAUGOJIMAS

- Visos varžlės, sraigčiai ir varžtai turi būti gerai priveržti, kad būtų užtikrintas saugus įrangos eksploatavimas.
- Niekada nestatykite prietaiso (kai jo bako yra degalų) tokiose patalpose, kur degalų garai galėtų pasiekti atviros ugnies šaltinį ar kibirkštis.
- Prieš saugodami prietaisą bet kokioje patalpoje leiskite varikliui atvėsti.
- Ant variklio, duslintuvo, akumulatoriaus tvirtinimo vietų ir degalų bako neturi būti žolės, lapų ir tepalo. Taip sumažės gaisro rizika.
- Nuolat tikrinkite, ar vejapjovės žolės rinktuvas nesusidėvėjo ir nėra sugadintas.
- Nedelsdami pakeiskite susidėvėjusias arba pažeistas vejapjovės detales.
- Prireikus išpilti degalus iš bako, darykite tai lauke.
- Atsargiai elkitės su mašinomis, kuriose sumontuoti keli peiliai, nes besisukantis peilis gali sukelti kitų peilių sukimąsi.
- Ketindami įrenginį pastatyti stovėti, saugoti arba palikti be priežiūros, jei nenaudosite mechaninio priverstinio blokavimo užrakto, nuleiskite pjovimo priemones.



ĮSPĖJIMAS. Visada atjunkite uždegimo žvakės laidą ir padėkite jį ten, kur jis negalėtų susiliesti su uždegimo žvake; taip netyčia nepaleisite variklio tuo metu, kai montuojate, transportuojate, reguliuojate ar atliekate remontą.



1. Drošības noteikumi



Norādījumi operatora vadīta plāvēja drošai ekspluatācijai

SVARĪGI! ŠIS ZĀLES PLAUŠANAS TRAKTORŠ VARNOPĪETNI SAVĀINOT ROKAS UN KĀJAS, KĀ ĀRĪ IZMĒTĀT PRIEKŠMETUS, AR KURIEM TĀS SASKARĀS. TURPMĀK MINĒTO DROŠĪBAS NORĀDĪJUMU NEIEVĒROŠANA VAR IZRAISĪT NOPIETNAS TRAUMAS VAI NĀVI.

LV I. APMĀCĪBA

- Rūpīgi izlasiet instrukcijas. Iepazīstieties ar vadības ierīcēm un norādījumiem par aprīkojuma pareizu lietošanu.
- Neļaujiet bērniem vai cilvēkiem, kas nepazīst instrukcijas, izmantot plāvēju. Lietotāja vecums var būt norādīts vietējos noteikumos.
- Neļaujiet zālāju, ja tuvumā atrodas citi cilvēki, jo īpaši bērni, vai dzīvnieki.
- Paturiet prātā, ka operators vai lietotājs ir atbildīgs par negadījumiem vai riskiem, kas tiek radīti citiem cilvēkiem vai viņu īpašumam.
- Nepārvadājiet pasažierus.
- Visām personām, kas vadīs traktoru, ir jāiepazīstas ar profesionālām un praktiskām lietošanas instrukcijām. Šādās instrukcijās ir jāuzsver, ka,
 - strādājot ar operatora vadītiem plāvējiem, ir jāievēro piesardzība un nedrīkst zaudēt uzmanību;
 - ja operatora vadīts plāvējs uz nogāzes ir sācis slīdēt, bremsēšana nepalīdzēs atgūt kontroli.

Galvenie kontroles zaudēšanas iemesli ir šādi:

- a) nepietiekama riteņu saķere ar zemi;
- b) pārāk ātra braukšana;
- c) neatbilstīga bremsēšana;
- d) plāvēja veids nav piemērots veicamajam uzdevumam;
- e) izpratnes trūkums par sekām, kādas var izraisīt noteikti virsmas apstākļi, jo īpaši nogāzes;
- f) nepareiza sakabe un nepareizs slodzes sadalījums.

II. SAGATAVOŠANA

- Laisamazinātu ugunsgrēka risku, pirms lietošanas, uzpildot degvielu un pēc katras darbināšanas reizes pārbaudiet, vai nav sakrājušies netīrumi uz traktora, uz plāvēja un zem aizsargiem, un vajadzības gadījumā tos notīriet.
- Plaušanas laikā vienmēr valkājiet slēgtus apavus un garās bikses. Nestrādājiet ar ierīci, ja esat basām kājām vai esat uzvilcis vaļējas sandales.
- Rūpīgi pārbaudiet vietu, kurā tiks lietots aprīkojums, un noņemiet visus priekšmetus, kurus traktors varētu saķert un aizsviest.
- BRĪDINĀJUMS — benzīns ir viegli uzliesmojošs.
 - Uzglabājiet degvielu īpaši šim nolūkam paredzētās tvertnēs.
 - Degvielas uzpildi veiciet ārpus telpām; nesmēķējiet degvielas uzpildes laikā.
 - Pielejiet degvielu pirms dzinēja iedarbināšanas. Nenovietojiet degvielas tvertnes vāciņu un nepielejiet degvielu laikā, kamēr dzinējs darbojas vai dzinējs ir karsts.
 - Ja degviela ir izlijusi, nemēģiniet iedarbināt dzinēju, bet pārvietojiet ierīci tālāk no vietas, kur degviela ir izlijusi, un neradiet aizdegšanās avotu, līdz degvielas tvaiki ir izkliedējušies.
 - Vienmēr rūpīgi uzlieciet degvielas tvertņu un trauku vāciņus.
- Nomainiet bojātos klusinātājus.
- Pirms ierīces lietošanas vienmēr veiciet vizuālu pārbaudi, lai konstatētu, vai asmeņi, asmeņu skrūves un griezēja mezgls nav nodiluši vai bojāti. Lai saglabātu līdzsvaru, nodilušus vai bojātus asmeņus un skrūves vienmēr nomainiet kopā kā veselu komplektu.
- Ievērojiet piesardzību attiecībā uz ierīcēm ar vairākiem asmeņiem — ja pagriezīsiet vienu asmeni, var sākt griezties arī citi asmeņi.

III. DARBĪBA

- Nedarbiniet dzinēju noslēgtās telpās, kur var uzkrāties bīstami oglekļa monoksīda izgarojumi.
- Pļaujiet tikai dienasgaismā vai labam mākslīgā apgaismojuma apstākļos.
- Pirms dzinēja iedarbināšanas atvienojiet visu asmeņu pierīču sajūgus un iestatiet pārslēgu neitrālajā pozīcijā.
- Nelietojiet ierīci uz nogāzēm, kuru slīpums ir lielāks par 15°.
- Atcerieties, ka nav tādas lietas kā “drošas” nogāzes. Braucot pa zāliena klātu nogāzi, ir jāievēro īpaša piesardzība. Lai novērstu apgāšanos:
 - izvairieties no straujas apstāšanās vai iedarbināšanas, braucot augšup kalnā vai lejup no kalna;
 - nospiediet sajūgu lēnām un neizņemiet pārslēgu no ātruma — jo īpaši tad, ja braucat lejā no kalna;
 - braucot pa nogāzēm un veicot straujus pagriezienus, traktora ātruma pārslēgu iestatiet mazā ātrumā;
 - pievērsiet uzmanību pauguriem un ieplakām, kā arī citiem slēptiem apdraudējuma avotiem;
 - nekad neļaujiet uz nogāzes slīpās virsmas, ja vien plāvējs nav paredzēts šim nolūkam.
- Rīkojieties piesardzīgi, velkot kravu vai izmantojot smagas iekārtas.
 - Izmantojiet tikai apstiprinātās vilces iekārtas sakabes vietas.
 - Pārvadājiet tikai tik lielu kravu, kādu jūs varat droši kontrolēt.
 - Neveiciet asus pagriezienus. Esiet uzmanīgs, braucot atpakaļgaitā.
 - Izmantojiet pretsvaru vai riteņu svaru vienmēr, kad tā ir ieteikts lietotāja rokasgrāmatā.
- Uzmanieties no transportlīdzekļiem, šķērsojot ceļu vai strādājot ceļa tuvumā.
- Apturiet asmeņu griešanos, pirms šķērsojat virsmu, kas nav zāliens.
- Izmantojot jebkādas pierīces, nekad nepārvērsiet izvadi pret blakus esošām personām un neļaujiet nevienam atrasties tuvumā, kamēr traktors darbojas.
- Nekad nedarbiniet plāvēju, ja tam ir bojāti aizsargi, vairogļi vai nav uzstādītas drošības aizsargierīces.
- Nemainiet dzinēja regulatora iestatījumus un nedarbiniet dzinēju ar pārmērīgi lielu apgriezīgu skaitu. Dzinēja darbināšana ar pārmērīgi lielu apgriezīgu skaitu var palielināt savainojumu gūšanas risku.
- Pirms atstājat vadītāja vietu:
 - izslēdziet jaudas noņemšanas vārpstu un nolaidiet pierīces;
 - ieslēdziet ātruma pārslēgu neitrālajā pārnēsājumā un iestatiet stāvbremzi;
 - izslēdziet dzinēju un izņemiet atslēgu.
- Nekad neatstājiet iedarbinātu traktoru bez uzraudzības. Pirms demontēšanas vienmēr izslēdziet asmeņus, iestatiet stāvbremzi un izslēdziet dzinēju. Manuāli izslēdziet aizdedzi (skatīt “MANUĀLA VIEDĀAIZDEDES SLĒDŽA™ IZSLĒGŠANA” šīs rokasgrāmatas 5. sadaļā):
 - pirms nosprostoju atīrīšanas vai teknes atīrīšanas;
 - pirms plāvēja pārbaudes, tīrīšanas vai darbu veikšanas tajā;
 - pēc sadursmes ar kādu svešķermeņi; pirms plāvēja atkārtotas iedarbināšanas un ekspluatācijas pārbaudiet, vai ierīce nav bojāta, un veiciet nepieciešamos remontdarbus;
 - ja traktors sāk neparasti vibrēt (nekavējoties pārbaudiet!).

- Izslēdziet piedziņu pierīcēm, kad traktors tiek transportēts vai netiek lietots.
- Izslēdziet dzinēju un izslēdziet piedziņu pierīcei
 - pirms degvielas uzpildes;
 - pirms zāles savācēja noņemšanas;
 - pirms augstuma regulēšanas, ja vien regulēšana netiek veikta no vadītāja vietas.
- Dzinēja izslēgšanās laikā samaziniet droseles iestatījumu un, ja dzinējs ir aprīkots ar degvielas padeves atslēgšanas vārstu, beidzot plaušanu, atslēdziet degvielas padevi.



BRĪDINĀJUMS! AR ŠO IERĪCI IR IESPĒJAMS SAVAINOT BĒRNUS. Amerikas Pediatrijas akadēmija iesaka stumjama plāvēju lietot bērniem, kas sasnieguši vismaz 12 gadu vecumu, savukārt pašgājēju plāvēju, kas vadāms, sēžot vadītāja sēdekļī, — tikai no 16 gadu vecuma.

- Šīs ierīces iekraušanas vai izkraušanas laikā nepārsniedziet maksimālo ieteicamo ekspluatācijas leņķi — 15°.
- Šīs ierīces izmantošanas laikā lietojiet piemērotus individuālos aizsardzības līdzekļus (IAL), tostarp (vismaz) izturīgus apavus, acu aizsarglīdzekļus un dzirdes aizsarglīdzekļus. Plaušanas laikā nevajadzētu vilkt šortus un/vai apavus ar atvērtu priekšējo daļu.
- Šajā rokasgrāmatā norādītie vibrācijas līmeņi nav pielāgoti attiecībā uz vibrācijas ietekmi uz darbiniekiem. Darba devējiem vajadzētu aprēķināt ietekmes vērtības, kas ir ekvivalentas 8 stundu darba laikam (A(8)), un attiecīgi ierobežot ietekmi uz darbiniekiem.
- Vienmēr informējiet vēl kādu par to, ka plānojat plaut zālāju.

IV. TEHNISKĀ APKOPE UN GLABĀŠANA

- Pievelciet visus uzgriežņus, bultskrūves un skrūves, lai ierīce būtu drošā darba stāvoklī.
- Ja ierīces degvielas tvertnē ir benzīns, neuzglabājiet to ēkā, kur degvielas izgarojumi var sasniegt atklātu liesmu vai dzirksteles.
- Pirms ierīces novietošanas glabāšanai telpās ļaujiet dzinējam atdzist.
- Lai samazinātu ugunsgrēka draudus, nodrošiniet, lai uz dzinēja, klusinātāja, akumulatora nodalījumā un degvielas uzglabāšanas vietā nebūtu zāles, lapu vai pārāk daudz smērvielu.
- Regulāri pārbaudiet, vai zāles savācējs nav nodilis vai bojāts.
- Gādājiet par drošību — nomainiet nodilušas vai bojātas daļas.
- Ja ir jāiztukšo degvielas tvertne, to drīkst darīt tikai ārpus telpām.
- Ievērojiet piesardzību attiecībā uz ierīcēm ar vairākiem asmeņiem — ja pagriezīsiet vienu asmeni, var sākt griezties arī citi asmeņi.
- Kad traktors ir jānovieto, jāglabā vai jāatstāj bez uzraudzības, nolaidiet plaušanas mehānismus, ja vien netiek izmantota piespiedu mehāniskā bloķēšana.



BRĪDINĀJUMS! Lai sagatavošanas, transportēšanas, pielāgošanas vai remonta laikā nepieļautu nejaušu palaidi, vienmēr atvienojiet aizdedzes sveces vadu un novietojiet vadu tā, lai tas nevarētu saskarties ar aizdedzes sveci.



1. Указания за безопасност



Указания за безопасност при работа с роторна косачка

ВАЖНО: ТАЗИ МАШИНА ЗА КОСЕНЕ НА ТРЕВА МОЖЕ ДА ОТРЕЖЕ РЪКА ИЛИ КРАК, ИЛИ ДА СРЕЖЕ ПОПАДНАЛ В НЕЯ ПРЕДМЕТ. НЕ СПАЗВАНЕТО НА СЛЕДНИТЕ УКАЗАНИЯ ЗА БЕЗОПАСНОСТ МОЖЕ ДА ДОВЕДЕ ДО НАРАНЯВАНИЯ ДОРИ И ДО СМЪРТ.

BG I. УКАЗАНИЯ ЗА РАБОТА

- Прочетете внимателно следните упътвания за работа. Запознайте се с управлението и правилното използване на съоръжението.
- Никога не допускате контакт с косачката на деца или лица, които не са запознати с указанията. Местните разпоредби могат да поставят ограничение за възрастта на оператора.
- Никога не косете в близост до хора и особено до деца и домашни животни.
- Имайте предвид, че лицето, което управлява косачката, носи отговорност за нещастните случаи и опасността, застрашаваща други хора или имуществото им.
- Всички шофьори трябва да потърсят и получат професионална и практична инструкция. Такава инструкция трябва да подчертае:
 - нуждата от грижа и концентрация при работа с движещи се машини;
 - контролът на движещата се машина, когато се движи по наклон не се осъществява с помощта на спирачката.

Основните причини за загуба на контрола са:

- a) недостатъчно сцепление на колелата;
- b) прекалено бързо каране;
- c) неправилно използване на спирачката;
- d) видът на машината е неподходящ за съответната работа;
- e) неосъзнат ефект, който би могъл да бъде предизвикан от състоянието на почвата, особено при наклони;
- f) неправилно регулиране и разпределение на тежестта.

II. ПОДГОТОВКА ЗА РАБОТА

- С цел да се намали риска от пожар – преди употреба, при зареждане с гориво и при приключване на работата по косене – проверете и отстранете натрупванията от остатъчни частици в трактора, косачката и всички останали приспособления.
- По време на работа с косачката винаги носете подходящи обувки и дълги панталони. Не работете боси или обути с отворени сандали.
- Внимателно проверете мястото, където ще се използва съоръжението, и отстранете всички предмети, които могат да бъдат увлечени от машината.
- **ВНИМАНИЕ** – Бензинът е силно запалително вещество.
 - Горивото да се съхранява в специално предназначени за тази цел контейнери.
 - Наливането на гориво да се извършва само на открито, като при това не трябва да се пуши.
 - Наливайте гориво само при предварително изключен двигател. Никога не сваляйте капака на цистерната и не наливайте гориво при работещи или още топъл двигател.
 - В случай, че се излее навън бензин, никога не правете опит да включите двигателя, а изтеглете машината извън мястото на разлива като избягвате каквито и да е източници на запалване – до разнасянето на бензиновите пари.
 - Затворете грижливо всички капаци на цистерната или контейнера.
- Неизправните шумозаглушители да се подменят с нови.
- Преди употреба на косачката да се провери визуално дали ножовете, винтовете на ножовете или комплектното режещо устройство не са износени или повредени. Подменете износените или повредени ножове и винтовете – за запазване на равновесието.

- При машините с повече ножове обърнете особено внимание на изправността им, тъй като при въртенето всеки от ножовете може да повреди останалите.

III. НАЧИН НА РАБОТА

- Не пускайте машината да работи в затворено пространство, където може да се получи натрупване на опасния газ въглероден моно-оксид.
- Косете само на дневна светлина или при силно изкуствено осветление.
- Разблокирайте всички ножове и улеи, преди включването на двигателя.
- Не използвайте при наклони по-големи от 15°.
- Запомнете, че няма “безопасен” наклон. Пътуването по тревисти наклони изисква особено внимание. За да не допускате преобръщане:
 - не спирайте и не тръгвайте изведнъж, когато се изкачвате или спускате по хълм;
 - включете бавно съединителя, машината винаги да е на скорост, особено когато се спускате по хълм;
 - скоростите на машината трябва да са ниски по наклоните и по време на трудни завои;
 - внимавайте за издатини и дупки или други скрити опасности;
 - никога на косете през лицевата част на наклона, освен ако този вид косачка не е направена специално за тази цел.
- Внимавайте при теглене на тежести или при използване на тежки уреди.
 - Използвайте само доказани топлителни свързки.
 - Ограничете тежестите до степен, в която можете спокойно да ги контролирате.
 - Не завивайте остро. Внимателно се движете назад.
 - Използвайте контратежести или тежести на колелата, когато това е препоръчано в наръчника с инструкции.
- Внимавайте за движение, когато пресичате или се движите близо до пътища.
- Спрете ножовете преди да пресечете нетревна площ.
- Когато използвате прикачени уреди, никога не разтоварвайте материала в близост до други хора и не допускате никой до машината по време на работа.
- Никога не работете с косачката с повредени предпазители, защити или без обезопасяващи защитни средства на място.
- Не променяйте настройките на регулатора на двигателя, не форсирайте скоростта. Работа с двигателя при висока скорост може да увеличи опасността от нараняване.
- Преди да напуснете работното място:
 - освободете захранването за тръгане и снижете прикрепените уреди;
 - променете в неутрална позиция и включете ръчната спирачка;
 - спрете двигателя и махнете ключа.
- Освободете прикрепените уреди, спрете двигателя и откачете кабела на свеща или махнете ключа за запалване:
 - преди почистване на задръствания или отпушване на фунията;
 - преди проверка, почистване или работа върху косачката;
 - след спъване в чужд обект. Проверете косачката за повреди и поправете преди запалване или работа с уреда;
 - ако машината започне да вибрира необичайно (незабавно проверете).

- Освободете прикачените уреди преди преместване, или когато не ги използвате.
- Спрете двигателя и освободете прикачените уреди:
 - преди зареждане с гориво;
 - преди да махнете захващащото устройство за трева;
 - преди да регулирате височината, освен ако това регулиране не може да бъде направено от мястото на оператора на машината
- Намалете настройката на клапана за времето на изключване и ако двигателят е снабден с кран за гасене, завъртете крана за спиране на горивото след завършване на косенето.



ПРЕДУПРЕЖДЕНИЕ: ТОВА ОБОРУДВАНЕ МОЖЕ ДА ПРИЧИНИ НАРАНЯВАНИЯ НА ДЕЦА. Американската педиатрична асоциация предупреждава, че с пешеходна машина за косене могат да работят само деца, навършили 12 години, а със самоходна косачка - такива, които са навършили 16 години.

- При товаренето и разтоварването на тази машина не превишавайте максимално препоръчителния работен ъгъл от 15°.
- Носете подходящи предпазни средства, когато работите с тази машина, вкл. (поне) солидни обувки и защита за очите и ушите. Не работете с машината с леки или отворени обувки.
- В посочените в този наръчник нива на вибрации не се взема предвид степента на излагане на работника. Работодателите трябва да изчисляват стойностите, еквивалентни на 8-часово излагане (A(8)) и да ограничават излагането на работника по съответния начин.
- Винаги осведомявайте поне един човек, че сте навън и извършвате косене с машината.

IV. ПОДДРЪЖКА И СЪХРАНЕНИЕ

- Всички гайки, винтове и болтове трябва да бъдат затегнати за осигуряване на безопасни условия за работа с машината.
- Никога не съхранявайте бензин във вътре-шността на сграда, в която парите му могат да попаднат в контакт с открит пламък или искра.
- Преди да приберете косачката, независимо от това къде ще я съхранявате, трябва да оста-вите двигателя да изстине.
- За намаляване на риска от пожар двигателят, шумо-заглушителят, мястото на акумулатора и местата за съхранение на бензина да се поддържат свободни от трева, листа или зам-ърсявания с грес.
- Да се проверява редовно кошът за трева за износване или влошаване на състоянието му.
- В интерес на сигурността подменяйте износе-ните или повредени части.
- Ако е необходимо да се изпразни резервоарът за гориво, това трябва да бъде направено н-авън.
- Внимавайте при машините с повече ножове, защото въртенето на едно острие може да предизвика въртенето на останалите.
- Когато трябва да паркирате машината, да я складирате или да я оставите без надзор, снижете режешите устройства, освен ако не използвате сигурно механично заключване.



ПРЕДУПРЕЖДЕНИЕ: Винаги изключвайте кабела и го поставяйте далече от свеща, за да няма контакт с нея. Това се прави с цел да се избегне случайно включване на машината при настройване, транспортиране, регулиране или ремонт.



1. Reguli de siguranță



Practici de Operare Sigură pentru Motocosoare

IMPORTANT: ACEASTĂ MAȘINĂ DE TĂIERE POATE AMPUTĂ MĂINILE ȘI A PICIOARELE ȘI POATE AZVĂRLI OBIECTE. NESOCOTIREA URMĂTOARELOR REGULI DE SIGURANȚĂ POATE DUCE LA ACCIDENTE GRĂVE SAU LA ACCIDENTE MORTALE.

RO I. ANTRENAMENT

- Citii cu atenție instrucțiunile. Familiarizați-vă cu comenzile și cu utilizarea corectă a echipamentului.
- Nu permiteți niciodată copiilor sau persoanelor nefamiliarizate cu instrucțiunile folosirea motocosoarei. Reglementările locale pot restrânge vârsta operatorului.
- Nu tundeți iarba când se află persoane în apropiere, mai ales copii sau animale domestice.
- Nu uitați că operatorul sau utilizatorul este responsabil pentru accidentarea sau periclitatea integrității altor persoane sau a proprietăților lor.
- Nu luați pasageri la bord.
- Toți conducătorii trebuie să primească o instruire profesională și practică. Această instruire trebuie să pună accent pe:
 - necesitatea atenției și concentrării când se lucrează cu astfel de mașini;
 - ținerea sub control al acestor mașini, care dacă alunecă pe o pantă, nu se pot redresa prin apăsarea frânei.

Principalele cauze ale scăpării de sub control sunt:

- a) aderența insuficientă a roții;
- b) conducerea cu viteză mare;
- c) frânare neadecvată;
- d) tipul mașinii este nepotrivit sarcinii vizate;
- e) lipsa prevederii privind efectele condițiilor de teren, în special a pantelor;
- f) incorecta încărcare și distribuire a încărcăturii.

II. PREGĂTIRI

- Pentru a reduce riscul de producere de incendii – înainte de utilizare, în cursul alimentării cu carburant și la sfârșitul fiecărei sesiuni de tuns iarba – inspectați și înlăturați de pe tractor, de pe mașina de tuns iarba și din spatele dispozitivelor de siguranță orice acumulări de reziduuri organice
- În timpul cosirii, purtați întotdeauna încălțăminte rezistentă și pantaloni lungi. Nu folosiți desculți sau cu sandale deschise echipamentul.
- Faceți o inspecție amănunțită a suprafeței unde veți utiliza echipamentul pentru a îndepărta toate obiectele care pot fi aruncate de către mașină.
- ATENȚIE – Benzina este foarte inflamabilă.
 - Păstrați carburantul în recipiente special concepute pentru acest scop.
 - Realimentați cu carburant numai în aer liber și nu fumați în timpul realimentării.
 - Alimentarea cu carburant trebuie efectuată înaintea pornirii motorului. Nu îndepărtați niciodată capacul rezervorului sau nu faceți alimentarea cu benzină în timp ce motorul este pornit sau este fierbinte.
 - Dacă s-a vărsat benzina, nu încercați pornirea motorului, ci împingeți mașina mai departe de locul cu pricina și evitați crearea oricărei surse de aprindere, până când vaporii de benzină se evaporă.
 - Înlocuiți rezervoarele și capacele nesigure.
- Înlocuiți tobele defecte.
- Înainte de punerea în funcțiune, faceți întotdeauna o inspecție vizuală pentru a vedea dacă lamele, bolțurile lamelor și ansamblul de tăiere sunt uzate sau deteriorate. Înlocuiți lamele sau bolțurile uzate ori deteriorate în seturi, pentru a păstra echilibrul ansamblului.
- Aveți grijă, deoarece la mașinile cu mai multe lame, rotirea unei lame poate antrena rotirea celorlalte.

III. EXPLOATARE

- Nu puneți în funcțiune motorul în spații strâmte, unde poate avea loc o acumulare periculoasă de monoxid de carbon.
- Cosiți numai la lumina zilei sau într-un iluminat artificial corespunzător.
- Înainte de pornirea motorului, eliberați ambreiajele care țin de lame și puneți-le într-o poziție neutră.
- Nu-l folosiți pe pante cu o înclinare mai mare de 15°.
- Nu uitați: nu există pante "sigure". Înaintea pe pante acoperite cu iarbă cere o grijă deosebită. Pentru a evita răsturnarea;
 - Nu opriți sau nu porniți bruscă când urcați sau coborâți dealul;
 - Băgați mașina în viteză cu grijă și lăsați mașina întotdeauna în viteză, mai ales când coborâți o pantă;
 - Pe pante sau în viraje strâmte, mașina trebuie să rămână într-o treaptă de viteză inferioară;
 - Fiți atent la ridicăturile de pământ și la gropi, precum și la celelalte pericole;
 - Nu cosiți niciodată înspre deal, în afară de cazul în care motocosoarea este proiectată astfel.
- Aveți grijă când tractați diferite încărcături sau folosiți un echipament greu.
 - La bara de tracțiune folosiți doar punctele de ancorare aprobate.
 - Limitați încărcătura la cea pe care o puteți controla în mod sigur.
 - Nu faceți viraje strâmte. Aveți grijă când dați cu spatele.
 - În cazurile sugerate în manualul de utilizare, folosiți contragreutăți sau greutăți atașate de roată.
- Fiți atenți la trafic când traversați un drum public sau vă apropiați de el.
- Opriți rotirea lamelor când traversați suprafețe care nu sunt acoperite cu iarbă.
- Atunci când utilizați echipamente adiționale, nu goliți vegetația cosită direct spre persoanele aflate în zonă și nu permiteți nimănui să se apropie de mașină în timpul funcționării ei.
- Nu acționați motocosoarea dacă are apărătoare defecte sau dacă nu are montate echipamentele de protecție.
- Nu modificați setările care guvernează motorul și nu supraturați motorul. Folosirea unui motor supraturat poate duce la creșterea pericolului de accidentare.
- Înainte de a părăsi locul operatorului mașinii:
 - Decuplați transmisia și coborâți echipamentele atașate;
 - Schimbați treapta de viteză în cea neutră și trageți frâna de mână;
 - Opriți motorul și scoateți cheia de contact.
- Decuplați acționarea echipamentelor adiționale, opriți motorul, deconectați cablurile bujiilor sau scoateți cheia de contact
 - Înainte de curățirea sau deblocarea jgheburilor;
 - Înainte de verificarea, curățirea sau intervenția la motocosoare;
 - După ciocnirea cu un obiect străin. Inspectați motocosoarea pentru depistarea avariilor și efectuați reparațiile înainte de a reîncepe lucrul și a acționa echipamentul;
 - Dacă mașina începe să vibreze în mod anormal (verificați imediat cauza).
- În timpul transportului sau după folosire decuplați acționarea echipamentului adițional.
- Opriți motorul și decuplați acționarea echipamentului adițional
 - Înainte de realimentare;
 - Înainte de îndepărtarea deflectorului de iarbă;
 - Înainte de a face reglajele de înălțime, în afară de cazul în care acestea se pot efectua de pe locul operatorului.

- După oprirea motorului puteți modifica reglajul supapei de admisie, iar dacă motorul este prevăzut cu o supapă de întrerupere, opriți alimentarea cu carburant la terminarea cositului.



AVERTIZARE: COPIII POT FI RĂNIȚI DE ACEST ECHIPAMENT. Academia Americană de Pediatrie (American Academy of Pediatrics) recomandă ca vârsta copiilor să fie de minimum 12 ani pentru a putea utiliza o mașină de tuns iarba cu operator pedestru și de minimum 16 ani pentru a putea utiliza o mașină de tuns iarba cu operator ambarcat.

- Când încărcați sau descărcați mașina, nu depășiți unghiul maxim de utilizare recomandat de 15°.
- Purtați Echipament de protecție individuală (EPI) când utilizați această mașină, inclusiv (cel puțin) pantofi rezistenți, ochelari de protecție și echipament de protecție pentru urechi. Nu tăiați iarba dacă purtați pantaloni scurți și/sau încălțăminte care lasă piciorul descoperit.
- Nivelurile de vibrații indicate în acest manual nu sunt ajustate pentru expunerea lucrătorului la vibrații. Angajatorii trebuie să calculeze valorile pentru expunerea echivalentă pe o perioadă de 8 ore (A(8)) și să limiteze expunerea lucrătorilor în consecință.
- Informați întotdeauna pe cineva că vă aflați afară și tăiați iarba.

IV. ÎNTREȚINERE ȘI PĂSTRARE

- Pentru a fi siguri că echipamentul rămâne în condiții perfecte de funcționare, strângeți bine toate piulițele, bolțurile și șuruburile.
- Nu lăsați mașina cu benzină în rezervor în clădiri în care vaporii de benzină pot fi aprinși de o flacără neprotejată sau de scântei.
- Înainte de a lăsa mașina într-un spațiu închis, lăsați să i se răcească motorul.
- Pt. a reduce riscul incendiilor, păstrați motorul, toba de eșapament, compartimentul acumulatorului și locul de păstrare al combustibilului curățate de iarbă, frunze și exces de unsoare.
- Verificați în mod frecvent uzura sau deteriorarea deflectorului de iarbă.
- Pt. siguranța Dvs., înlocuiți părțile uzate sau deteriorate.
- Dacă rezervorul de carburant trebuie golit, acest lucru trebuie făcut în aer liber.
- Aveți grijă, deoarece la mașinile cu mai multe lame, rotirea unei lame poate antrena rotirea celorlalte.
- Atunci când mașina trebuie parcată, păstrată sau lăsată fără supraveghere, coborâți agregatul de tăiere, în afara cazului când se folosește un blocaj mecanic adecvat.



ATENȚIONARE: Deconectați întotdeauna cablul bujiei și amplasați cablul în așa fel încât el să nu poată intra în contact cu bujia, prevenind astfel pornirea accidentală în timpul pregătirilor, transportului, reglajelor fine sau reparațiilor.

RU Соответствует положениям Директив и стандартов, указанных в таблице характеристик изделия, и поправкам к ним.

* Номинальная мощность, декларируемая изготовителем двигателя - это средняя мощность брутто типичного серийного двигателя (при указанном значении об/мин) для определенной модели двигателя, измеренная в соответствии со стандартами SAE по измерению мощности брутто двигателей. За подробностями просьба обращаться к изготовителю двигателя.

EE Vastab toote jõudluskaardil viidatud direktiivide ja standardite sätetele ja kehtivatele muudatustele.

* Mootori valmistaja poolt deklareeritud nimivõimsus on antud mudeli korral tüüpilise mootori keskmine täisvõimsus (gross power) määratud põõretel, mõõdetuna vastavalt täisvõimust käsitlevatele SAE standarditele. Üksikasju vt mootori tootja poolt väljaantud materjalidest.

LT Atitinka direktyvų ir standartų, nurodytų gaminio techninių savybių lentelėje, nuostatas ir esamas pataisas.

* Variklio gamintojo skelbiama nominalioji galia yra vidutinė bendroji išėjimo galia, pasiekama esant nurodytiems konkretaus modelio įprastos gamybos variklio apsisukimams ir išmatuota naudojant variklio bendrajai galiai įvertinti taikomus SAE standartus. Jei reikia išsamesnės informacijos, kreipkitės į variklio gamintoją.

LV Atbilst izstrādājuma veiktspējas tabulā norādīto direktīvu un standartu aktuālajiem grozījumiem un norādījumiem.

* Dzinēja ražotāja norādītā nominālā jauda ir parasta dzinēja vidējā bruto jauda noteiktā motora griešanās ātrumā – izmērīta, izmantojot Automobiļu inženieru biedrības (SAE) dzinēju bruto jaudas standartus. Lai iegūtu sīkāku informāciju, lūdzu, vērsieties pie dzinēja ražotāja.

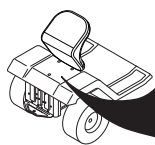
BG Отговаря на разпоредбите и текущите изменения на директивите и стандартите, показани в таблицата с работните показатели на продукта.

* Декларираната от производителя на двигателя номинална мощност е средната пълна мощност при указаните об./мин. на типичен работещ двигател от съответния модел, измерена чрез SAE стандартите за пълна мощност на двигателя. Обърнете се към производителя на двигателя за подробности.

RO Este conform cu prevederile și cu amendamentele curente din Directivile și Standardele indicate în fișa cu prestațiile produsului. Puterea nominală declarată de producătorul motorului este puterea medie brută de ieșire, la turația specificată a unui motor de producție tipică pentru modelul de motor, măsurată utilizând standardele SAE pentru puterea brută motorului. Consultați-l pe producătorul motorului pentru detalii.

* Puterea nominală declarată de producătorul motorului este puterea medie brută de ieșire, la turația specificată a unui motor de producție tipică pentru modelul de motor, măsurată utilizând standardele SAE pentru puterea brută motorului. Consultați-l pe producătorul motorului pentru detalii.

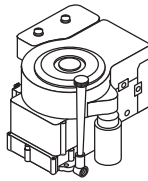

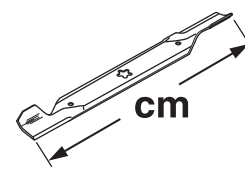
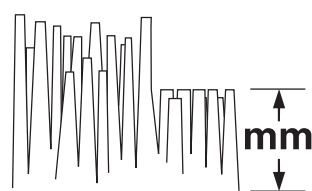

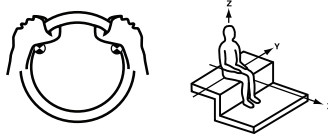
**Notified Body
SNCH
11, Route de Luxembourg
L-5230 Sandweiler
TUV Rheinland
No. 0499**



MODEL	PNC	ML	SERIAL NO.
CATALOGUE NO.	KW	KG	RPM

ASSEMBLED IN USA
ORANGEBURG, SC 29116
2005

D

	TS 243T
 hp/kw*	14.88/11,10
 km/h	0 - 6,7
 cm	107
 mm	38 - 102
 KG	180
2006/42/EC EN ISO 5395	
EMC 2014/30/EU ISO 14982	
2005/88/EC ISO 3744 ISO 11094	LpA < 85 dBa LwA < 100 dBa
 2002/42/EC EN 1032 EN 1033 m/s²	Aw = 3,86 Aw = 0,13

(RU) СПЕЦИФИКАЦИИ ИЗДЕЛИЯ

Емкость и тип бензина:	15,14 Л / 4 Галлоны Неэтилированный бензин
Тип масла: (API: SJ-SN)	SAE 30 (выше 32°F/0°C) SAE 5W30 (ниже 32°F/0°C)
Емкость масляного бака:	С масляным фильтром: 64 Oz. / 1,89 L Без масляного фильтра: 60 Oz. / 1,77 L
Свеча зажигания:	XC12YC (Зазор: .030"/0,76 mm)

(LV) IZSTRĀDĀJUMA TEHNISKIE DATI

Benzīna tilpums un tips:	15,14 Litrs / 4 Galoni Parasts, bezsvina
Eļļas tips: (API: SJ-SN)	SAE 30 (virs 32 °F/0 °C) SAE 5W30 (zem 32 °F/0 °C)
Eļļas tilpums:	Ar eļļas filtru: 64 Oz. / 1,89 L Bez eļļas filtra: 60 Oz. / 1,77 L
Aizdedzes svece:	XC12YC (Atstarpe: .030"/0,76 mm)

(EE) TOOTE TEHNILISED ANDMED

Bensiini mahutavus ja tüüp:	15,14 Liiter / 4 gallonid pliivaba normaalbensiin
Õli tüüp: (API: SJ-SN)	SAE 30 (üle 0 °C) SAE 5W30 (alla 0 °C)
Õli mahutavus	Õlifiltriga: 64 Oz. / 1,89 L Õlifiltrita: 60 Oz. / 1,77 L
Süüteküüнал:	XC12YC (Sädevahemik: .030"/0,76 mm)

(BG) СПЕЦИФИКАЦИИ НА ПРОДУКТА

Вместимост и тип на бензина:	15,14 литър / 4 Галона Стандартен безоловен
Тип масло: (API: SJ-SN)	SAE 30 (над 32°F/0°C) SAE 5W30 (под 32°F/0°C)
Вместимост за масло:	С маслен филтър: 64 Oz. / 1,89 L Без маслен филтър: 60 Oz. / 1,77 L
Запалителна свещ:	XC12YC (Хлабина: .030"/0,76 mm)

(LT) GAMINIO SPECIFIKACIJOS

Degalų talpa ir tipas:	15,14 Litras / 4 Galonai Įprastas bešvinis
Alyvos tipas: (API: SJ-SN)	SAE 30 (daugiau negu 32 °F / 0 °C) SAE 5W30 (mažiau negu 32 °F / 0 °C)
Alyvos talpa:	Su alyvos filtru: 64 Oz. / 1,89 L Be alyvos filtro: 60 Oz. / 1,77 L
Uždegimo žvakė:	XC12YC (Tarpas: .030"/0,76 mm)

(RO) PSPECIFICAȚIILE PRODUSULUI

Capacitate și tip de benzină:	15,14 Litru / 4 Galoane Obișnuită, fără plumb
Tip ulei: (API: SJ-SN)	SAE 30 (above 32°F/0°C) SAE 5W30 (below 32°F/0°C)
Capacitate ulei:	Cu filtru de ulei: 64 Oz. / 1,89 L Fără filtru de ulei: 60 Oz. / 1,77 L
Bujie:	XC12YC (Spațiu: .030"/0,76 mm)

- (RU)** Эти символы могут быть нанесены на вашей машине или встречаться в сопроводительной документации. Вы должны хорошо знать их значение.
- (EE)** Need sümbolid leiate oma masinalt või tootega kaasas olnud dokumentidest. Tehke nende tähendus endale selgeks
- (LT)** Šie simboliai gali būti ant jūsų įrenginio arba su įrenginiu pateikiamoje literatūroje. Išsiaiškinkite ir įsidėmėkite jų reikšmę.
- (LV)** Šie simboli var būt attēloti uz traktora vai pievienotajā literatūrā. Apgūstiet un izprotiet to nozīmi.
- (BG)** Тези символи ще намерите върху Вашата машина или в документацията, доставена с изделието. Моля, запознайте се с тяхното значение.
- (RO)** Aceste simboluri pot să apară pe mașina Dvs. sau în documentația furnizată odată cu produsul. Studiați-le și deprindeți-vă cu înțelesul lor.

R

ЗАДНИЙ ХОД
TAGASIKĀIK
ATBULINĒ EIGA
ATRAKAĻGAITA
Заден ход
ÎNĂPOI

N

НЕЙТРАЛЬНЫЙ
TŪNIKĀIK
NEUTRALI PADĒTIS
NEITRĀLS
Неутрален ход
POZIȚIE NEUTRĂ

H

ВЫСОКИЙ
KÖRGE
AUKŠTAS
AUGSTS
Високо
ÎNĂLȚIMEA

L

НИЗКИЙ
MĀDAL
ZĒMAS
ZEMS
Ниско
DEBLOCAT



БЫСТРО
KIIRESTI
GREITAI
ĀTRI
VITEZĂ
MARE



МЕДЛЕННО
AEGLA SELT
LĒTAI
LĒNI
VITEZĂ
REDUSĂ



ФАРЫ ВКЛЮЧЕНЫ
TULED PEAL
JUNGTOŠ ŠVIĒSOS
IESLĒGTI LUKTURI
Запалване фарове
LUMINILE APRINSE



ЗАЖИГАНИЕ
SŪDE
DEGIMAS
AIZDEDZE
Запалване
APRINDERE



ДВИГАТЕЛЬ ВЫКЛЮЧЕН
MOOTOR TŪŌTAB
VARIKLIS IŠJUNGĀS
DZINĒJS IZSLĒGTS
Изключен двигател
MOTOR OPRIT



ДВИГАТЕЛЬ ВКЛЮЧЕН
MOOTOR VĀLJAS
VARIKLIS IJUNGĀS
DZINĒJS IESLĒGTS
Работещ двигател
MOTOR PORŅIT



ПУСК ДВИГАТЕЛЯ
MOOTORI
KĀĪVTAMINE
VARIKLIO UŽVEDIMAS
DZINĒJA IEDARBINĀŠANA
Пускане на двигателя
START MOTOR



ROS ON
ROS ON
ROS IJUNGTA
ROS IESLĒGTA
ROS "ВКЛЮЧЕНО"
ROS "ON"



СТОЯНОЧНЫЙ ТОРМОЗ
SEISUPIDUR
STOVĒJIMO STABDYS
STĀVBREMZE
Ръчна спирачка
FRĀNA DE MĀNĀ



ОТКЛЮЧЕН
LUKUSTAMATA
ATBLOKUOTAS
ATBLOKĒTS
Деблокиране
DESCUIA



СТОЯНОЧНЫЙ ТОРМОЗ
ПОДКЛЮЧЕН
SEISUPIDUR
LUKUSTATUD
STOVĒJIMO STABDYS
UŽBLOKUOTAS
STĀVBREMZE IESLĒGTA
Блокирана
FRĀNA DE MĀNĀ BLOCATĂ



ПОЛОЖЕНИЕ ПУСКА ПРИ ХОЛОДНОЙ ПОГОДЕ
KŪLMA ILMA KĀĪVITUSASĒND
UŽVEDIMO ŠĀLTU ORU PADĒTIS
IEDARBINĀŠANAS POZĪCIJA AUKSTĀ LAIKĀ
ПОЛОЖЕНИЕ ЗА СТАРТИРАНЕ В СТУДЕНО ВРЕМЕ
POZIȚIA DE PORŅIRE PE VREME RECE



ТОПЛИВО
KŪTUS
DEGALAI
DEGVIELA
Гориво
CARBURANT



ДАВЛЕНИЕ МАСЛА
ŪLIRŌHK
ALYVOS SPĒGIS
EĻĻAS SPIEDIENS
Налягане масло
PRESIUNE ULEI



БАТАРЕЯ
AKU
AKUMULIATORIUS
AKUMULATOR
Акумулятор
ACUMULATOR



ЗАДНИЙ ХОД
TAGASIKĀIK
ATBULINĒ EIGA
ATRAKAĻGAITA
Заден ход
ÎNĂPOI



ПЕРЕДНИЙ ХОД
EDASIKĀIK
PIRMYN
UZ PRIEKŠU
Преден ход
ÎNAINTE



ВЫСОТА КОСИЛКИ
NIITEKŌRGUS
VEJĀRĀJŌVĒS AUKŠTĪS
PĻĀUŠANAS AUGSTUMS
Височина на косачного
устройство
ÎNĂLȚIMEA DE TĂIERE



СЦЕПЛЕНИЕ ПРИСПОСОБЛЕНИЯ
ПОДКЛЮЧЕНО
LISAVĀRUSTUSE ŪHENDUS
ŪHENDĀTUD
PRIEDO SANKABA IJUNGTA
PIERĪCES SAJŪGS
PIEVĪENOTS
Съединител за агрегати включен
MBREIAJUL ECHIPAMENTULUI
ADIȚIONAL CUPLAT



СЦЕПЛЕНИЕ ПРИСПОСОБЛЕНИЯ
ОТКЛЮЧЕНО
LISAVĀRUSTUSE ŪHENDUS
LAHTI
PRIEDO SANKABA IŠJUNGTA
PIERĪCES SAJŪGS
ATVIENOTS
Съединител за агрегати изключен
AMBREIAJUL ECHIPAMENTULUI
ADIȚIONAL DECUPLAT



ОСТОРОЖНО
ETTEVAATUST
DĒMESIO
UZMANĪBU!
Внимание
ATENȚIE



ВНИМАНИЕ: ОТБРАСЫВАЕМЫЕ
ПРЕДМЕТЫ
HOIDUGE LENDU PAISKUNUD
ESEMETE EEST
SAUGOKĪTĒS IŠSVIESTŪ DAIKTŪ
UZMANĪETĪES NO PRIEKŠMETIEM,
KĀS TĪEK IZSVIESTĪ!
Внимание катапультирани
предмети
FIȚI ATENȚI, POATE
ZVĀRLI OBJECETE!



НЕ ПОДПУСКАЙТЕ
ПОСТОРОННИХ
ĀRGE LUBAGE
KŌRVALĪSI ISIKUID
MASINA LĀHEDALE
PAŠALĪNĪAJI ASMENYS
TURI LAIKYTIS ATOKIAU
NEPIELĀUJĪET CIŪ PERSONU
ATRĀŠANOS DARBA ZONĀ!
Дръжте зрителите
настрана
TINEȚI TRECĀTORII
DEPARTE



ПРЕДУПРЕЖДЕНИЕ
HOIĀTUS
ĪSPĒJĪMAS
BRĪDĪNĀJUMS
Внимание
ATENȚIONARE



ГОРЯЧИЕ ПОВЕРХНОСТИ
TULĪSED PINNĀD
KĀRŠTAS PAVĪRŠĪUS
KĀRSTAS VIRSMAS
Гореща повърхност
SUPRAFEȚE FIERBINȚI



НАГРУЗКА ТЯГИ ПРИЦЕПА
JĀRELHAAGISE LAADĪMINE
TVIRTINĀMAS GRĀŽULAS
SAKĀBES STĪENIS PIEVĪENOTS
Товар на теглица
CUPLAREA BAREI
DE TRACȚIUNE



ПЕДАЛЬ ТОРМОЗА/СЦЕПЛЕНИЯ
PIDURI- / SIDURIPEDAAL
STABDŽIŪ / SANKĀBOS PEDĀLAS
BREMŽU/SAJŪGA PEDĀLIS
Педал спирачка/съединител
PEDALA DE FRĀNĂ/AMBREIAJ



УРОВЕНЬ ШУМА
MŪRĀTĀSE
TRĪUKŠMINGUMAS
SKĀŅAS JAUDAS LĪMENIS
Ниво на шума
NIVELUL ZGOMOTULUI



НЕОБХОДИМО ПОЛЬЗОВАТЬСЯ
ЗАЩИТНЫМИ НАУШНИКАМИ
PATARTINOS AUSŪ APSAUGOS
PRIEMONĒS
IETEICAMS IZMANTOT
DZIRDĒS AIZSARGLĪDZEKĻUS
НЕОБХОДИМА Е ЗАЩИТА ЗА СЛУХА
SUNT NECESARE CĀȘTILE DE PROTECTĪE

- (RU)** Эти символы могут быть нанесены на вашей машине или встречаться в сопроводительной документации. Вы должны хорошо знать их значение.
- (EE)** Need sümbolid leiate oma masinalt või tootega kaasas olnud dokumentidest. Tehke nende tähendus endale selgeks
- (LT)** Šie simboliai gali būti ant jūsų įrenginio arba su įrenginiu pateikiamoje literatūroje. Išsiaiškinkite ir įsidėmėkite jų reikšmę.
- (LV)** Šie simboli var būt attēloti uz traktora vai pievienotajā literatūrā. Apgūstiet un izprotiet to nozīmi.
- (BG)** Тези символи ще намерите върху Вашата машина или в документацията, доставена с изделието. Моля, запознайте се с тяхното значение.
- (RO)** Aceste simboluri pot să apară pe mașina Dvs. sau în documentația furnizată odată cu produsul. Studiați-le și deprindeți-vă cu înțelesul lor.



НЕ РАБОТАТЬ НА СКЛОНАХ
КРУТИЗНОЙ БОЛЕЕ 15°
ÄRGE TÕOTAGE RONKEM
KUI 15° KALLAKUTEL
NENAUDOKITE ANT ŠLAITU, JEI
NUOLYDIS DIDESNIS KAIP 15°
NEDARBINĀT UZ NOGĀZĒM, KURU
SLĪPUMS PĀRSNIEDZ 15°!
Да не се работи на
наклона по големи
от 15° градуса
NU-L FOLOSII PE PANTE
MAI ABRUPE DE 15° GRADE



ПРОЧИТАЙТЕ РУКОВОДСТВО
ПОЛЬЗОВАТЕЛЯ
LÜGEGE
KASUTUSJUHENDIT
SKAITYKITE NAUDOTOJO VADOVĄ
IZLASIET LIETOTĀJA
ROKASGRĀMATU!
Прочетете упътването
за работа
CITIŅI MANUALUL
DE UTILIZARE



ЕВРОПЕЙСКАЯ ДИРЕКТИВА ПО
БЕЗОПАСНОСТИ МАШИННОГО
ОБОРУДОВАНИЯ
EUROOPA MASINADIREKTIIV
EUROPINĖ ĮRENGIMŲ
EUROPOS MAŠINŲ SAUGOS
DIREKTYVA
EIROPAS DIREKTĪVA PAR MAŠĪNU DROŠĪBU
Европейска директива
за безопасност на машините
DIRECTIVA EUROPEANĂ
PENTRU SIGURANȚĂ



Обратитесь к Руководству
по безопасной работе
Ohutu tööviisi kasutamiseks
juhendunge käsiraamatust
Peržiūrėkite vadove pateiktą
saugaus darbo informaciją.
Skatiet rokasgrāmatu, lai iegūtu
informāciju par drošu ekspluatāciju
Обърнете се към
Руководството за безопасност
Consultați manualul privind
Practicile de operare sigură



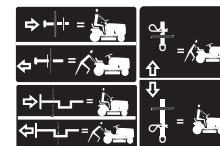
Риск пожара из-за
скоплений мусора
Tulekahjuoht niitmütsjäädike
kuhjumise tõttu
Gaisro pavojus dėl
susikaupusių apnašų.
Ugunsgrēka risks atlieku
uzkrāšanās dēļ
Съществува риск от пожар,
причинен от натрупвания на
остатъчни частици
Risc de incendiu datorat acumulării
de reziduuri organice



ПОДЪЕМ КОСИЛКИ
NIIDUKI TÕSTMINE
PJOVIMO AGRÉGATO KĒLĪMAS
PLĀVĒJS PACELTS
Ход на косачното устройство
RIDICAREA AGRÉGATULUI DE COSIRE



ОПАСНОСТЬ: ДЕРЖИТЕ РУКИ И НОГИ НА РАСТОЯНИИ
OHT HOIDKE KÄED JA JALAD EEMAL
PAVOJINGA! RANKAS IR KOJAS LAIKYKITE TOLIAU
BĪSTAMI – ROKĀM UN KĀJĀM JĀBŪT DROŠĀ ATTĀLUMĀ!
Опасност, Пазете ръцете и краката
PERICOL, ȚINEȚI DEPARTE MĂINILE ȘI PICIOARELE



КОЛЕСО СВОБОДНОГО ХОДА
VABAJOOKS
LAISVAI BESISUKANTYS RATAI
BRĪVĪGAITA
Изпреварващ съединител
ROATA LIBERĂ



ВНИМАНИЕ: МАШИНА ДОЛЖНА РАБОТАТЬ ТОЛЬКО С УСТАНОВЛЕННЫМ ДЕФЛЕКТОРОМ ИЛИ ТРАВΟΣБОРНИКОМ
NOIATUS: KAITSEKATE VÕI KOGU MURUKOGUJA PEAVAD NIITMISE AJAL OLEMA PAIGALDATUD
DĒMESIO! PĀJUANĀNT DEFLEKTORIĀUS SKYDĀS ARBA VISAS ZĀLES RINKTUVAS TURI BŪTI UZDĒTAS
UZMANĪBU! PLAUSĀNAS LAIKĀ NOVIRZĪTĀJA VAIROGAM VAI VISAM ZĀLES SAVĀCĒJAM IR JĀBŪT PAREDZĒTĀJĀ VIETĀ!
ВНИМАНИЕ: ДЕФЛЕКТОРА ИЛИ ЦЕЛИЯТ КОШ ЗА ТРЕБА ТРЯБВА ДА СА НА МЯСТОТО СИ ПО ВРЕМЕ НА КОСЕНЕ
ATENȚIE: ÎN CURSUL ȚĂIERII, CAPACUL DEFLECTOR SAU ÎNTREG APUCĂTORUL DE IARBĂ TREBUIE SĂ FIE ÎN POZIȚIE



ПРЕДУПРЕЖДЕНИЕ: Прочитайте руководство пользователя на двигатель.
Опасность возгорания. Ядовитые пары или токсичные газы
NOIATUS: Lugege mootori omaniku käsiraamatut –
Tuleohutus – Mürgised aurud või mürgaasid
ĮSPĖJIMAS. Skaitykite variklio naudotojo vadovą –
Gaisro pavojus – nuodingi dūmai arba dujos
BRĪDINĀJUMS! Izlasiet dzinēja lietotāja rokasgrāmatu:
Ugunsgrēka draudi – indīgi tvaiki vai toksiskas gāzes
ПРЕДУПРЕЖДЕНИЕ: Прочетете Наръчника на потребителя на двигател –
Опасност от пожар – Отровни изпарения или токсични газове.
AVERTISMENT: Citiți Manualul utilizatorului motorului –
Pericol de incendiu – Vaporii otrăvitori sau gaze toxice



ОСТОРОЖНО: Ременная передача. Опасность затягивания пальцев и рук
ETTEVAATUST: Sõrmede või käe vaelejäädmine – hammasrihm
DĒMESIO! Pirkštų arba rankos įtraukimo pavojus – diržinė pavara
UZMANĪBU! Pirkstu vai rokas sapīšanās risks – piedziņas sikсна
ВНИМАНИЕ: Опасност от оплитане на пръсти или ръка
ATENȚIE: Prindere degete sau mână – acționare curea

EU V



ПРЕДУПРЕЖДЕНИЕ: В СЛУЧАЕ ВМЕШАТЕЛЬСТВА В РАБОТУ ДВИГАТЕЛЯ ДАННОЕ ИЗДЕЛИЕ ПЕРЕСТАНЕТ СООТВЕТСТВОВАТЬ НОРМАТИВАМ ЕС."
NOIATUS! MOOTORI IGASUGUNE MODIFITSEERIMINE, MUUTMINE VÕI RIKKUMINE TŪHISTAB TOOTE EL-I TŪŪBIKINNITUSE.

ĮSPĖJIMAS. VARIKLIO MODIFIKAVIMAS PANAIKINA ŠIO PRODUKTO ES TIPO PATVIRTINIMĄ.
BRĪDINĀJUMS. MOTORA ATVĒRŠANA ANULĒ ŠĪ PRODUKTA ES TIPI APSTIPRINĀJUMU.

ПРЕДУПРЕЖДЕНИЕ: НАМЕСАТА В ДВИГАТЕЛЯ ПРАВИ НЕВАЛИДНО ОДОБРЕНИЕТО НА ТИПА СПОРЕД ЕС НА ТОЗИ ПРОДУКТ."
AVERTISMENT: ÎN URMA MODIFICĂRII NEAUTORIZATE A MOTORULUI, ESTE ANULATĂ APROBAREA DE TIP UE PENTRU ACEST PRODUS.

⚠ DANGER/POISON

3-3908



SHIELD EYES.

EXPLOSIVE GASES

CAN CAUSE BLINDNESS OR INJURY.

PROTÉGER LES YEUX. GAZ EXPLOSIFS, PEUVENT RENDRE AVEUGLE OU PROVOQUER DES LÉSIONS.



NO

- SPARKS
- FLAMES
- SMOKING

ÉLOIGNER
• ÉTINCELLES
• FLAMMES
• CIGARETTES



SULFURIC ACID

CAN CAUSE BLINDNESS OR SEVERE BURNS.

ACIDE SULFURIQUE PEUT RENDRE AVEUGLE OU PROVOQUER DES BRÛLURES GRAVES.

FLUSH EYES IMMEDIATELY WITH WATER. GET MEDICAL HELP FAST.

RINCER IMMÉDIATEMENT LES YEUX À GRANDE EAU. CONTACTER RAPIDEMENT UN MEMBRE DE LA PROFESSION MÉDICALE.



RECYCLE

Mfg. by/Fabriqué par:
EPM Products
Baltimore, MD 21226

MADE IN U.S.A.
FABRIQUÉ AUX É.-U.

KEEP OUT OF THE REACH OF CHILDREN. DO NOT TIP. DO NOT OPEN BATTERY!

MAINTENIR HORS DE LA PORTÉE D'ENFANTS. NE RENVERSEZ PAS. N'OUVREZ PAS LA BATTERIE!

01738



(RU)

ЗАЩИТИТЕ ГЛАЗА
ВЗРЫВООПАСНЫЕ ГАЗЫ
МОЖЕТ ПРИВЕСТИ
К ОСЛЕПЛЕНИЮ ИЛИ
ТРАВМАМ

ЗАПРЕЩЕНО
• ИСКРЫ
• ОГОНЬ
• СИГАРЕТЫ

СЕРНАЯ КИСЛОТА
МОЖЕТ ПРИВЕСТИ К
ОСЛЕПЛЕНИЮ ИЛИ
ТЯЖЕЛЫМ ОЖОГАМ

НЕМЕДЛЕННО
ПРОМЫТЬ ГЛАЗА
ВОДОЙ.
БЕЗ ПРОМЕД-
ЛЕНИЯ ОБРАТИТЬСЯ К

(EE)

KAITSKE SILMI
PLAHVATUSOHTLIKUDGAASID
VÕIVAD PÕHJUSTADA PIME-
DAKSJÄMIST VÕI VIGASTUSI

VÄLTIGE:
• SÄDEMEID
• TULD
• SUITSETAMIS-
TLOPUTAGE

PIMEDAKS JÄÄMIST VÕI
RASKEID PÕLETUSI.
HOIDKE LASTELE
KÄTTESAAM TUS KOHAS

OTSEK HE SILMI VEGA.
PÕÖRDUGE KOHESEL-
T ARSTI POOLEVÄÄVEL-
HAPEVÕIB PÕHJUSTADA

(LT)

NAUDOKITE AKIŲ APSAUGĄ,
SPROGIOS DUJOS
GALI APAKINTI ARBA PAŽEISTI
AKIS

UŽTIKRINKITE, KAD:
• NEBŪTŲ
KIBIRKŠČIŲ
• NEBŪTŲ
ATVIROS
LIEPSNOS
• NEBŪTŲ
RŪKOMA

SIEROS RŪGŠTIS
GALI APAKINTI ARBA
SMARKIAI NUDEGINTI

NEDELSDAMI NUPLAUKITE
VANDENIU. SKUBIAI
KREIPKITĖS Į MEDIKUS.

(LV)

AIZSARGĀJIET ACIS
SPRĀDZIENBĪSTAMAS GĀZES
VARIZRAISĪTAKLUMUVAIRADĪT
SAVAINOJUMUS

NEDRĪKST PIEĻAUT:
• DZIRKSTĒLES
• LIESMAS
• SMĒĶĒŠANU

SĒRSKĀBE
VAR IZRAISĪT AKLUMU
VAI RADĪT SMAGUS
APDEGUMUS

NEKAVĒJOTIES
IZSKALOJIET ACIS AR
LIELU ŪDENS DAUDZUMU!
ĀTRI VĒRSIETIES PĒC
MEDICĪNISKAS PALĪDZĪBAS!

(BG)

ОПАСНОСТ, ЕКСПЛОЗИВНИ
ГАЗОВЕ, МОГАТ ДА ПРЕДИЗ-
ВИКАТО ОСЛЕПЯВАНЕ ИЛИ
НАРАНЯВАНЕ

ДА СЕ ПАЗИ ОТ
• ОГЪН
• ИСКРИ
• ЦИГАРИ

СЯРНА КИСЕЛИНА,
МОГАТ ДА ПРЕДИЗВИКАТО
ОСЛЕПЯВАНЕ ИЛИ
НАРАНЯВАНЕ.

ИЗПЛАКНЕТЕ ВЕДНАГА
ОЧИТЕ С ВОДА. ПОТЪРСЕТЕ
ВЕДНАГА ЛЕКАР.

(RO)

SAU VĂ POATE PROVOCA RĂNI
GRAVE CLĂTIȚI-VĂ OCHII

NU
• LICĂRIRE
• FLACĂRĂ
• ABURI

FĂRĂ SCÂNTEI, FLĂCĂRI,
FUMAT
ACIDUL SULFURIC POATE
CAUZA ORBIRE SAU
ARSURI SERIOASE.

IMEDIAT CU APĂ ȘI
CEREȚI NEÎNTĂRZIAT AJU-
TORUL MEDICULUI

(RU)

ВРАЧУ ДЕРЖАТЬ ВНЕ ДОСЯГАЕМОСТИ ДЕТЕЙ. НЕ НАКЛОНЯТЬ. НЕ ОТКРЫВАТЬ БАТАРЕЮ.

(EE)

HOIDKE LASTE KÄEULATUSEST EEMAL. MITTE LASTA MAHA KUKKUDA. AKUT MITTE AVADA.

(LT)

LAIKYKITE VAIKAMS NEPASIEKIAMOJE VIETOJE. NEVERSKITE ANT ŠONO. NEATIDARYKITE AKUMULIATORIAUS!

(LV)

GLABĀJIET BĒRNIEM NEPIEĒJAMĀ VIETĀ! NEAPGĀZIET! NEATVERIET AKUMULATORU!

(BG)

ПАЗЕТЕ НЕДОСТЪПНО ЗА ДЕЦА, НЕ ОБРЪЩАЙТЕ, НЕ ОТВАРЯЙТЕ АКУМУЛАТОРА.

(RO)

ȚINEȚI COPILII LA DISTANȚĂ. NU RĂSTURNAȚI ȘI NU DESCHIDEȚI ACUMULATORUL.

2. Сборка. 2. Kokkupanek. 2. Montāža. 2. Surinkimas. 2. Монтаж. 2. Montare.

(RU) Не установленные детали

Перед эксплуатацией трактора необходимо провести монтаж некоторых частей, которые для облегчения транспортировки поставляются в разобранном виде.

(EE) Lahtivõetud detailid

Enne kui traktorit on võimalik kasutada, tuleb mõned komponendid kokku panna, mis transpordi lihtsustamiseks on eraldi pakendile lisatud.

(LT) Nesurinktos dalys

Prieš pradėdant naudoti traktoriuką, reikia sumontuoti kai kurias dalis, kurios transportuojamos supakuotos atskirai.

(LV) Nesamontētās daļas

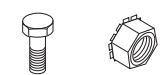

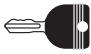
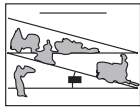
Pirms traktora lietošanas ir jāpiemontē konkrētas daļas, kas transportēšanas apsvērumu dēļ ir pievienotas iepakojumā.

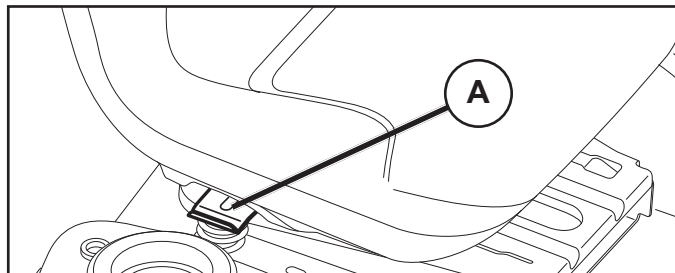
(BG) Несглобени части

Преди използването на косачката трябва да се монтират определени детайли, които са немонтирани заради транспорта или опаковката.

(RO) Piese neasamblate

Înainte ca tractorul să poată fi utilizat, mai trebuie montate pe el acele părți componente, care din rațiuni legate de transport au fost incluse separat în pachet.

 <p>Šrouby Svornjaci Vijaki Šrubby Skrutky Csavarok</p> <p>Matice Matice Matice Nakretki Matice Anyák</p> <p>Baterie Akumulator Akumulator Akumulator Akumulátor Akkumulátor</p>	 <p>Vypouštěcí trubice oleje Cijev za ispuštanje ulja Cev za izpust olja Rurka spustu oleju Hadička na vypustenie oleja Olajleeresztő tömlő</p>	 <p>Klíče Ključevi Ključii Kluczyki Kl'úče Kulcsok</p>	 <p>Štítek manipulace na svahu Nagibna ploča Zaščitna obloga Arkusz nachyleń Három tőkajúci sa svahov Lejtős lap</p>
<p>*Instalováno prodejcem *Ugrađuje trgovac *Namesti trgovec *Instalowane przez dealera *Nainštalované predajcom * A márkakereskedő által telepítve</p>		<p>*Souprava ochranného rámu *Komplet prednjeg štيتnika *Komplet krtačnega štيتnika *Zestaw osłony szczotki *Súprava protínarazových chráničov *Kefevédő készlet</p>	



(RU) РЕГУЛИРОВКА СИДЕНЬЯ

Поднимите рукоятку регулировки (A) и установите сиденье в удобное для вас положение, обеспечивающее нормальное управление педалью сцепления/тормоза. Чтобы зафиксировать сиденье в нужном положении, отпустите рукоятку.

(EE) REGULEERIGE ISTE

Kergitage reguleerimishooba (A) ja libistage istet kuni mugava asendi saavutamiseni, mis võimaldab teile siduri- ja piduripedaali kogu ulatuses alla suruda. Istme lukustamiseks antud asendisse vabastage hoob.

(LT) SĖDYNĖS REGULIAVIMAS

Pakelkite reguliavimo svirtį (A) ir slinkite sėdynę į patogią padėtį, kurioje galėtumėte iki galo nuspausti sankabos / stabdžio pedalą. Atleiskite svirtį, kad užfiksuotumėte sėdynę nustatytoje padėtyje.

(LV) SĒDEKĻA REGULĒŠANA

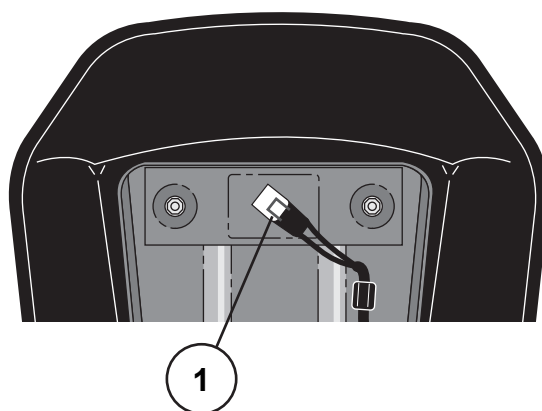
Paceliet regulēšanas sviru (A) un bīdīet sēdekli, līdz iegūstat ērtu stāvokli, kurā varat nospiegt sajūga/bremžu pedāli līdz galam. Atlaidiet sviru, lai nofiksētu sēdekli attiecīgajā stāvoklī.

(BG) РЕГУЛИРАНЕ НА СЕДАЛКАТА

Повдигнете лоста за регулиране (A) и плъзнете седалката до постигане на удобна позиция, при която можете да натискате съединителния/спирачния педал до долу. Освободете лоста, за да заключите избраната позиция на седалката.

(RO) REGLAȚI SCAUNUL

Ridicați maneta de reglaj (A) și glisați scaunul până ce obțineți o poziție confortabilă și care vă permite să apăsați pedala de ambreiaj/frână până la podea. Coborâți maneta pentru a fixa scaunul în poziție.



(RU) ПРИМЕЧАНИЕ:

Убедитесь, что гибкий трос правильно подсоединен к предохранительному выключателю (1) на опоре сидения.

(EE) MÄRKUS:

Kontrollige, etkaabel oleks õigesti ühendatud turvalülitiga (1) istme alusel.

(LT) PASTABA.

Patikrinkite, ar lanksčioji jungtis tinkamai prijungta prie saugos jungiklio (1), esančio ant sėdynės laikiklio.

(LV) PIEZĪME.

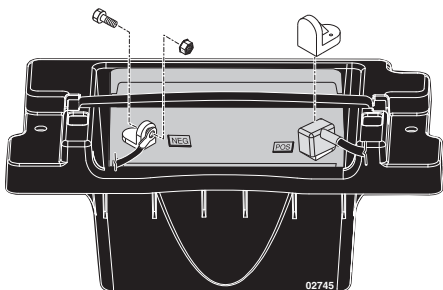
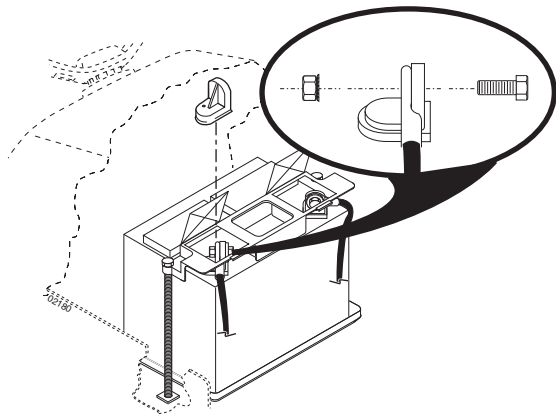
Pārbaudiet, vai lokanā vada savienotājs ir pareizi savienots ar drošības slēdzi (1), kas atrodas uz sēdekļa turētāja.

(BG) УКАЗАНИЕ:

Проверете дали е свързан правилно кабелът към защитния прекъсвач (1) на държача на седалката.

(RO) OBSERVAȚIE:

Verificați dacă cablul este conectat corect la întrerupătorul de siguranță (1) aflat pe suportul scaunului.



(RU) ПРИМЕЧАНИЕ: если Вы начинаете использовать батарею после истечения месяца и года, указанных на этикетке, зарядите батарею в течение, по крайней мере, одного часа при 6-10 Амп.

ПРЕДУПРЕЖДЕНИЕ: перед тем, как устанавливать батарею, снимите металлические браслеты, часы, кольца и т.д. Соприкосновение этих предметов с батареей приводит к получению ожогов.

Откройте крышку над полюсами батареи, удалите защитные колпачки полюсов и выбросьте их. Подсоедините красный провод к (+) и черный провод заземления к (-). Прочно прикрутите провода. Во избежание коррозии смазывайте клеммы кабелей аккумулятора техническим вазелином.

(EE) MÄRKUS: Kui aku võetakse kasutusse pärast etiketil toodud kuupäeva (kuu ja aasta), tuleb akut vähemalt tund aega 6 kuni 10 ampri juures laadida.

HOIATUS: Enne aku paigaldamist võtke ära metallist käevõrud, metallist kellarihma, sõrmused jms. Kui need esemed akuga kokku puutuvad, võite te põletushaavu saada.

Avage aku klemmide kohal olevad klapid, eemaldage klemmide katted ja visake need ära. Ühendage punane kaabel (+) poolusega ja seejärel must maanduskaabel (-) poolusega. Korrosiooni vältimiseks määrige akukaableid vaseliiniga.

(LT) PASTABA. Jei akumuliatorių ketinate eksploatuoti praėjus etiketėje nurodytiems metams ir mėnesiui, įkraukite akumuliatorių bent vieną valandą 6–10 amperų srove.

ĮSPĖJIMAS. Prieš dėdami akumuliatorių, nusiimkite metalines apyrankes, rankinius laikrodžius, žiedus ir pan. Šiems objektams susilietus su akumuliatoriumi, galite nudegti.

Atidarykite virš akumuliatoriaus polių esančias dureles, nuimkite apsauginius gnybtų gaubtelius ir juos išmeskite. Prijunkite raudoną kabelį prie (+), tada juodą žemėjimo kabelį prie (-). Kabelius tvirtai priveržkite. Sutepkite akumuliatoriaus kabelius techniniu vazelinu, kad apsaugotumėte nuo korozijos.

(LV) PIEZĪME. Ja akumulators tiek uzstādīts vēlāk par mēnesi un gadu, kas norādīts etiķetē, uzlādējiet akumulatoru vismaz vienu stundu ar 6–10 A strāvu.

BRĪDINĀJUMS! Pirms akumulatora uzstādīšanas noņemiet sev metāla aproces, rokaspulkstēni, gredzenus un citus metāla izstrādājumus, ko parasti nēsājat. Šo priekšmetu saskare ar akumulatoru var izraisīt apdegumus.

Atveriet durtnas virs akumulatora poliēm, noņemiet spaiļu aizsarguzgaļus un atbrīvojieties no tiem. Pievienojiet sarkano vadu pie atzīmes (+), bet pēc tam melno zemēšanas vadu pie atzīmes (-). Cieši pieskrūvējiet vadus. Lai novērstu koroziju, ieziediet akumulatora vadus ar vazeliņu.

(BG) УКАЗАНИЕ: Ако акумулаторът се пусне в експлоатация след датата (месец и година) посочени на етикета, то акумулаторът трябва да се зареди най-малко за час с ток със сила 6 -10 ампера.

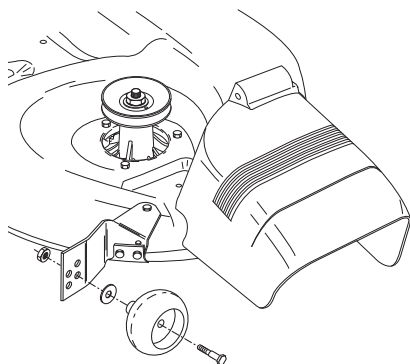
ВНИМАНИЕ: Преди монтажа на акумулатора оторизираното лице трябва да сваля от себе си метални каишки на часовници, пръстени и подобни. При допир на тези предмети с акумулатора може да се предизвикат изгаряния.

Отворете капачетата над клемите на акумулатора и свалете защитните капачки от клемите. Първо свържете червения кабел към + и след това черния кабел към -. Стегнете здраво кабелите. Смажете кабелите на акумулатора с вазелин, за да предотвратите корозия.

(RO) OBSERVAȚIE: Dacă acumulatorul este folosit după data indicată pe etichetă, încărcați acumulatorul minim o oră, cu 6-10 amperi.

ATENȚIONARE! Înainte de instalarea acumulatorului, scoateți de pe Dvs. brățările metalice, ceasurile cu brățări metalice, inelele, etc. Contactul acestor obiecte cu acumulatorul poate duce la arsuri.

Deschideți ușițele care protejează bornele acumulatorului și îndepărtați capacele bornelor. Conectați cablul roșu la + , apoi cablul negru la - . Fixați bine clemele cablurilor. Ungeți cablurile bateriei cu vaselină (petrolatum) pentru a preveni coroziunea.



RU РЕГУЛИРОВКА КОПИРУЮЩИХ КОЛЕС (при наличии)

Копирующие колеса отрегулированы правильно, если они находятся у самого грунта, когда косилка установлена на заданную высоту для резки в рабочее положение. Копирующие колеса удерживают деку в нужном положении и предотвращают соскабливание грунта на любом рельефе.

- Отрегулируйте копирующие колеса, установив трактор на плоскую ровную поверхность.
- Установите косилку на требуемую высоту для резки.
- После настройки положения резки необходимо установить копирующие колеса на небольшом расстоянии над землей. Установите копирующее колесо в соответствующее отверстие с помощью болта с подголовком, шайбы и контргайки и затяните.
- Повторите то же самое на противоположной стороне, и установите копирующее колесо в то же регулировочное отверстие.

EE MÕÕTERATASTE REGULEERIMINE (kui on paigaldatud)

Mõõterattad on õigesti reguleeritud siis, kui sobivale lõikamiskõrgusele seadistatud tööasendis niidukil asuvad mõõterattad maapinnast pisut kõrgemal. Sel juhul hoiavad mõõterattad lõikeosa õiges asendis, mis aitab enamiku maastike korral hoida ära muru ja maapinna koorimise.

- Mõõterataste reguleerimise ajal peab traktor asuma tasasel ja siledal pinnal.
- Reguleerige niiduk sobivale lõikamiskõrgusele.
- Kui niiduk on sobival lõikamiskõrgusel, tuleb mõõterattad paigaldada nii, et need asuksid maapinnast pisut kõrgemal. Paigaldage mõõteratas ettenähtud avasse ja kinnitage kinnituspoldi, seibi ja lukustusmutri abil.
- Korrake toimingut, paigaldades teise mõõteratta sama reguleerimisava vastasküljele.

LT REGULIAVIMO RATUKŲ REGULIAVIMAS (jei yra)

Reguliavimo ratukai tinkamai sureguliuoti tada, kai vejamajam esant norimo pjovimo aukščio darbinėje padėtyje jie yra šiek tiek pakilę nuo žemės. Tada reguliavimo ratukai išlaiko pjovimo agregatą tinkamoje padėtyje, kad jis nesiektų žemės kauburių pjaunant įvairiomis paviršiais sąlygomis.

- Sureguliuokite reguliavimo ratukus traktoriukui stovint ant plokščio ir lygaus paviršiaus.
- Sureguliuokite norimą vejamajam pjovimo aukštį.
- Nustačius norimą vejamajam pjovimo aukštį, reguliavimo ratukus reikia pritvirtinti taip, kad jie būtų šiek tiek pakilę nuo žemės. Pritvirtinkite reguliavimo ratuką atitinkamoje angoje naudodami varžtą su užkarpa, poveržlę bei fiksavimo veržlę ir tvirtai priveržkite.
- Atlikdami tuos pačius veiksmus, pritvirtinkite reguliavimo ratuką toje pačioje reguliavimo angoje priešingoje pusėje.

LV KOPĒJOŠO RITENĪŠU MONTĀŽA (ja iekļauti aprīkojumā)

Kopējošie ritenīši ir pareizi noregulēti, ja tie atrodas nedaudz virs zemes, kad plāvējs ir darba stāvoklī vēlāmajā pļaušanas augstumā. Tādējādi kopējošie ritenīši notur plāvēja korpusu pareizā pozīcijā, lai novērstu augsnes virsējās kārtas noņemšanu vairums apvidu apstākļos.

- Uz plakanas virsmas noregulējiet kopējošos ritenīšus attiecībā pret traktoru.
- Noregulējiet plāvēju vēlāmajā pļaušanas augstumā.
- Kad plāvējs atrodas vēlāmajā pļaušanas augstumā, kopējošie ritenīši ir jāpiemontē tā, lai tie atrastos nedaudz virs zemes. Iemontējiet kopējošo ritenīti atbilstošā caurumā, izmantojot plecskrūvi, paplāksni un pretuzgriezni, un cieši pievelciet.
- Atkārtojiet šīs darbības otrā pusē, iemontējot kopējošo ritenīti tāda paša augstuma regulēšanas caurumā.

BG ЗА НАСТРОЙКА НА КАЛИБРИРАЩИТЕ КОЛЕЛА (ако има)

Калибращите колела са правилно настроени, когато са съвсем малко над земята, когато косачката е на желаната височина на рязане в работно положение. Тогава калибращите колела задържат платформата в правилно положение, което спомага да се избегне оголяване на терена при повечето видове работни условия.

- Настройте калибращите колела с трактора, намиращ се на плоска, равна повърхност.
- Настройте косачката на желаната височина на рязане.
- С косачката на желаната височина на рязане калибращите колела трябва да се монтират така, че да са съвсем малко над земята. Монтирайте калибращото колело в правилния отвор с болт с анзац, шайба, контрагайка и затегнете сигурно.
- Повторете процедурата за монтаж на калибращото колело в същия отвор за настройване за противоположната страна.

RO PENTRU A REGLA ROȚILE DE CALIBRARE (dacă există)

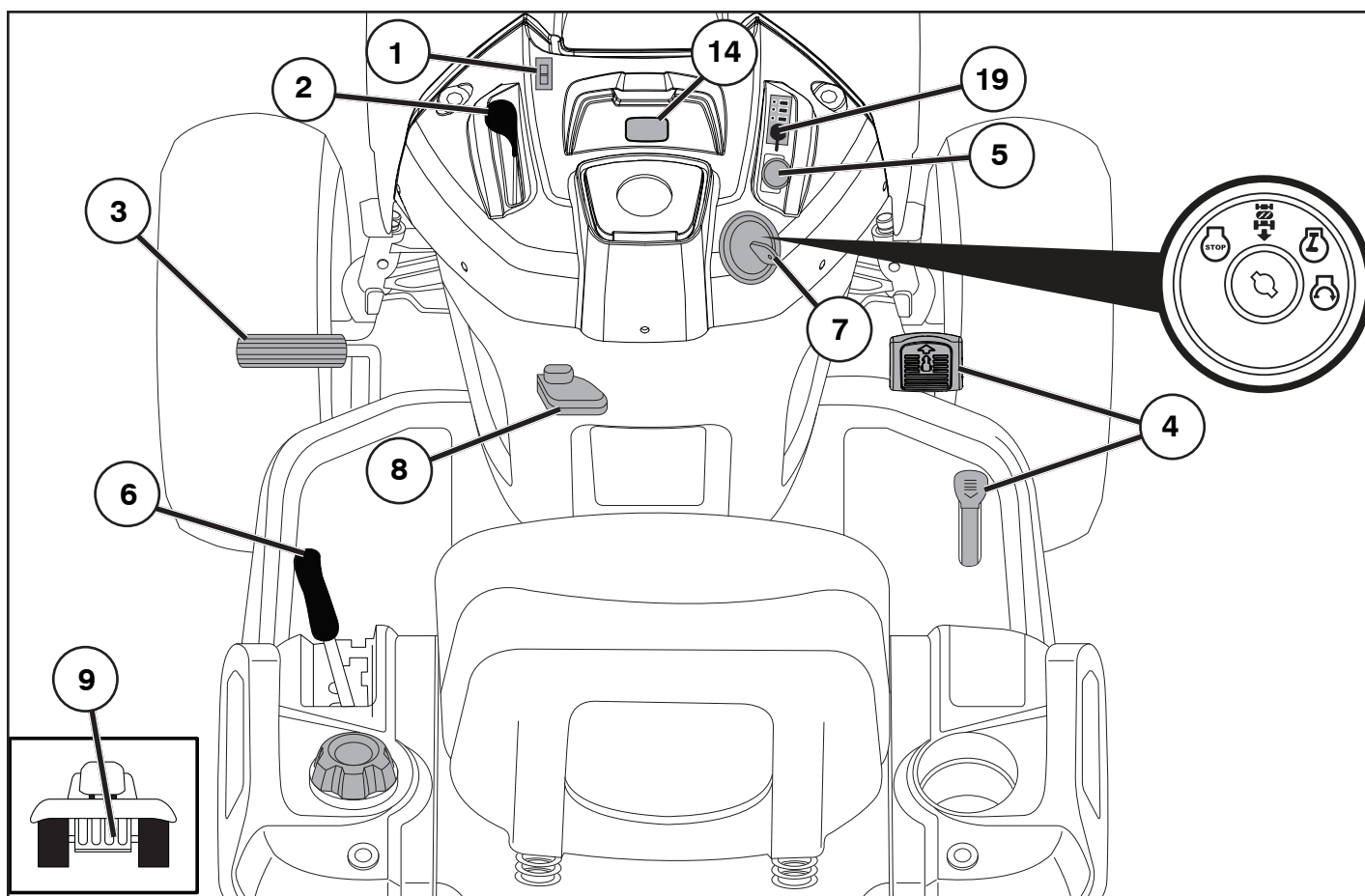
Roțile de calibrare sunt reglate corespunzător în momentul în care sunt ușor ridicate de pe sol atunci când mașina de tuns gazonul este la înălțimea de tăiere dorită în poziția de operare. Roțile de calibrare mențin puntea în poziția corectă, pentru a contribui la prevenirea smulgerii ierbi în majoritatea condițiilor de teren.

- Reglați roțile de calibrare cu tractorul pe o suprafață plană.
- Reglați mașina de tuns gazonul la înălțimea de tăiere dorită.
- Cu mașina de tuns în poziția la înălțimea de tăiere dorită, roțile de calibrare trebuie să fie asamblate astfel încât să fie ușor ridicate de pe sol. Instalați roata de calibrare în orificiul corespunzător cu umărul bulonului, șaiba și contrapiulița și strângeți bine.
- Repetați pentru partea opusă instalând roata de calibrare în același orificiu de reglare.

3. Функциональное описание. 3. Funktsiooni kirjeldus.

3. Veikimo aprašas. 3. Funkcionālais apraksts.

3. Описание на функциите. 3. Descrierea funcționării.

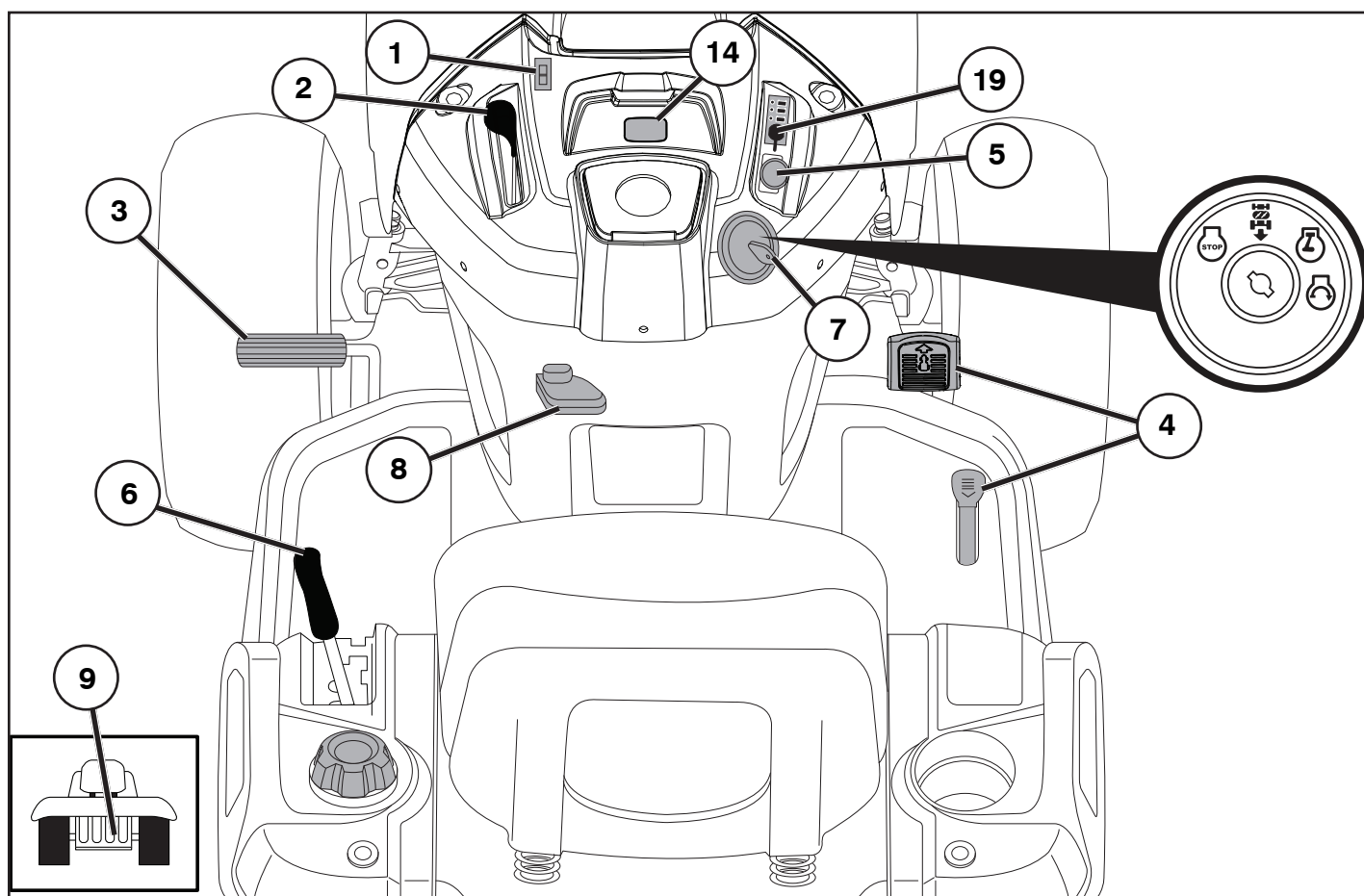


(RU) Расположение органов управления

1. Выключатель фар
2. Регулятор дроссельной заслонки.
3. Педаль тормоза и сцепления
4. Педаль переднего/заднего хода.
5. Переключатель сцепления навесного приспособления.
6. Быстрый подъем/опускание блока косилки.
7. Ключ зажигания.
8. Стояночный тормоз.
9. Рычаг управления колесами свободного хода
14. Напоминание об обслуживании/таймер
19. Индикатор заряда аккумулятора / Вилка для зарядки

(EE) Juhtseadiste paigutus

1. Tulede lüliti..
2. Gaasihoob
3. Piduri- ja siduripedaal.
4. Edasi-/tagasikäigu pedaal.
5. Elektrilise siduri lüliti.
6. Lõikeseadme kiire tõstmine ja langetamine
7. Süütelukk.
8. Seisupidur.
9. Vabajooksu lülituskang.
14. Hooldusaja meeldetuletaja/tunniloendur
19. Aku indikaator/Laadimispistik



LT

Valdiklių išdėstymas

1. Šviesų jungiklis
2. Akceleratoriaus gaidukas
3. Stabdžių ir sankabos pedalas
4. Važiavimo į priekį / atgal pedalas
5. Priedo sankabos jungiklis
6. Spartusis pjovimo agregato pakėlimas / nuleidimas
7. Uždegimo spynelė
8. Stovėjimo stabdys
9. Ratų pavaros atjungimo svirtis.
14. Priminimas apie tech. priežiūrą / valandų skaitiklis
19. Akumulatoriaus indikatorius / įkrovimo kištukas

BG

Разположение на устройствата за обслужване

1. Ключ за светлините
2. Лост на газта
3. Педал на съединителя/спирачката
4. Педал за преден/заднен ход
5. Включване/изключване на косачния агрегат
6. Бързо вдигане/сваляне на косачния агрегат
7. Контакт за запалване
8. Ръчна спирачка
9. Включване/изключване на изпреварващия съединител(фрайлауф)
14. Напомняне за сервиз/измерител на часове
19. Индикатор на батерията/Щепсел за зареждане

LV

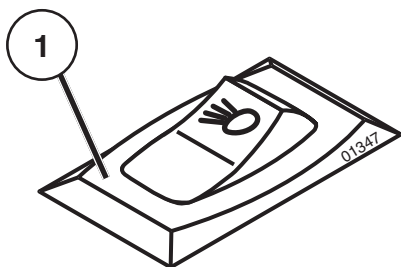
VadVadības ierīču izvietojums

1. Apgaismojuma slēdzis
2. Drošējvārsta vadība
3. Bremžu un sajūga pedālis
4. Braukšanas uz priekšu / atpakaļgaitas pedālis
5. Pierīces sajūga slēdzis
6. Pļāvēja ātra pacelšana/nolaišana
7. Aizdedzes atslēgas slēdzene.
8. Stāvbremze
9. Brīvgaitas vadības svira
14. Signāls par tehniskās apkopes nepieciešamību / stundu skaitītājs
19. Akumulatora indikatoris / uzlādes rozete

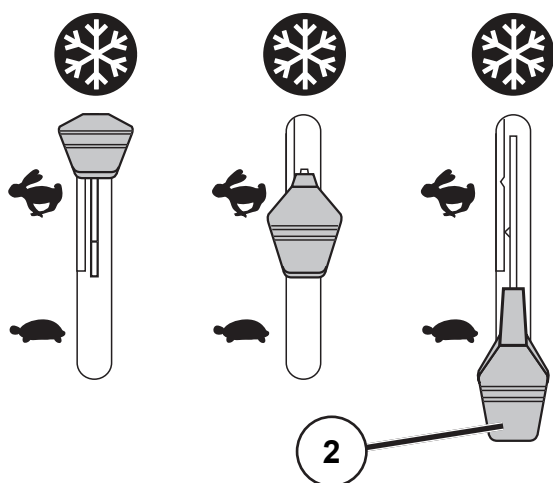
RO

Poziția comenzilor

1. Întrerupătorul luminilor.
2. Comanda admisie (accelerației).
3. Pedala de frână și de ambreiaj.
4. Pedala de mers înainte și înapoi.
5. Întrerupătorul cuplajului echipamentelor adiționale.
6. Ridicarea/coborârea rapidă a agregatului de tăiere.
7. Broasca contactului de aprindere.
8. Frâna de mână.
9. Maneta de comandă a roții libere.
14. Martor de avertizare/orometru
19. Indicator baterie/Fișă de încărcare



- RU 1. Положение переключателя фар.
- EE 1. Tulede lüliti asend.
- LT 1. Šviesų jungiklis
- LV 1. Apgaismojuma slēdzis
- BG 1. Ключ за светлините.
- RO 1. Întrerupătorul luminilor.



LT 2. Akceleratoriaus gaidukas

Akceleratoriaus gaiduku valdomi variklio sūčiai ir peilių sukimosi greitis.

- = visas greitis
- = greitis tuščiaja eiga
- = užvedimo šaltu oru padėtis

LV 2. Droselvārsta vadība

Vadot droselvārstu, tiek regulēti dzinēja apgriezieni un tādējādi arī asmeņu rotācijas ātrums.

- = pilns ātrums
- = brīvgaitas ātrums
- = iedarbināšanas pozīcija auksta laika apstākļos

RU 2. Регулятор дроссельной заслонки

Регулятор дроссельной заслонки регулирует обороты двигателя и следовательно скорость вращения ножей.

- = Полный газ
- = Скорость холостого хода
- = Тураția de mers în gol

EE 2. Gaasihoob

Gaasihoovast reguleeritakse mootori pöörete arvu ja seega niidukiterade pöörlemiskiirust.

- = Täisgaas
- = Tühikäik
- = Külma ilma käivitusasend

BG 2. Лост на газта

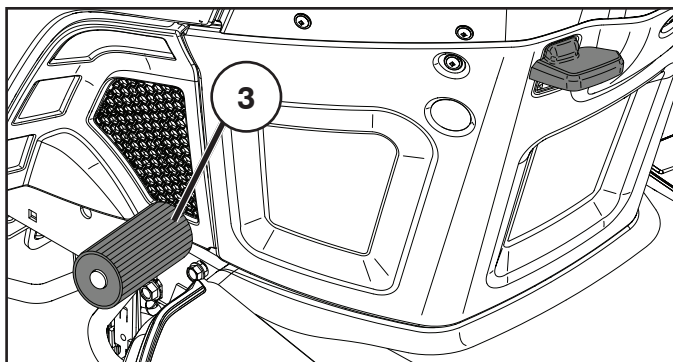
Чрез лоста на газта се регулират оборотите на двигателя, с което се регулира и скоростта на въртене на косачния агрегат.

- = Pilns ātrums
- = Празен ход
- = Положение за стартиране в студено време

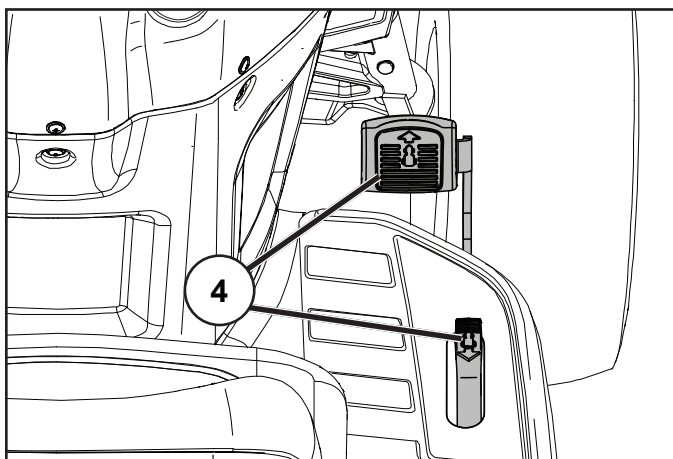
RO 2. Comanda admisiei (pedala de accelerație)

Comanda admisiei controlează viteza de rotație a motorului precum și viteza de rotație a lamelor.

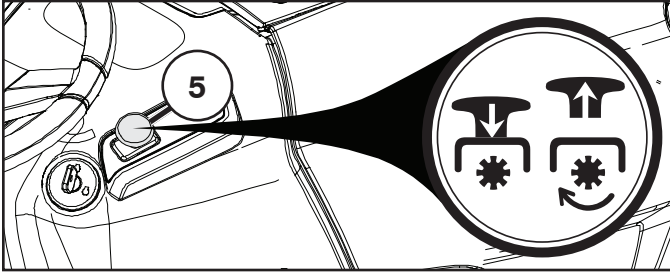
- = Viteză maximă
- = Тураția de mers în gol
- = Poziția de pornire pe vreme rece



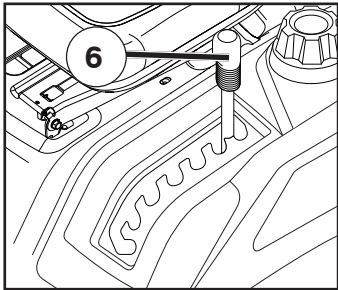
- (RU) 3. Педаль сцепления/тормоза**
Используется для выключения сцепления и торможения трактора, а также для пуска двигателя.
- (EE) 3. Siduri- ja piduripedaal**
Kasutatakse siduri lahtiühendamiseks ja traktori pidurdamiseks ning mootori käivitamiseks.
- (LT) 3. Sankabos / stabdžių pedalas**
Naudojamas sankabai išjungti ir traktoriukui stabdyti bei varikliui užvesti.
- (LV) 3. Sajūga/bremžu pedālis**
Tiek izmantots motora atvienošanai, traktora bremzēšanai un dzinēja iedarbināšanai.
- (BG) 3. Съединителен/спирачен педал**
Използва се за освобождаване на съединителя и за спиране на трактора, както и за запалване на двигателя.
- (RO) 3. Pedala de ambreiaj/frână**
Se folosește pentru debreierea și frânarea vehiculului și pentru pornirea motorului.



- (RU) 4. Педаль переднего/заднего хода.**
Направление и скорость движения регулируются педалями переднего и заднего хода.
- (EE) 4. Edasi-/tagasikäigu pedaal.**
Liikumissuunda ja –kiirust kontrollitakse edasi-/tagasikäigu pedaaliga.
- (LT) 4. Važiavimo į priekį / atgal pedalas**
Judėjimo kryptis ir greitis valdomi važiavimo į priekį ir atgal pedalais.
- (LV) 4. Braukšanas uz priekšu / atpakaļgaitas pedālis**
Kustības virziens un ātrums tiek regulēts, izmantojot braukšanas uz priekšu un atpakaļgaitas pedāļus.
- (BG) 4. Педал за преден/заден ход**
Посоката и скоростта на движение се управляват чрез педалите за преден/заден ход.
- (RO) 4. Pedala de mers înainte/înapoi.**
Direcția și viteza deplasării sunt comandate de pedalele de mers înainte și înapoi



- Ⓡⓤ 5. Переключатель сцепления навесного приспособления
- ⓔⓔ 5. Elektrilise siduri lüliti
- Ⓛⓣ 5. Priedo sankabos jungiklis
- Ⓛⓕ 5. Pierīces sajūga slēdzis
- Ⓟⓖ 5. Включване/изключване на косачния агрегат
- Ⓡⓞ 5. Întrerupătorul cuplajului echipamentelor adiționale



Ⓡⓤ **6. Быстрый подъем/опускание режущего блока**

Потяните рычаг назад для того, чтобы быстро поднять режущий блок при прохождении бугров и т.д. При транспортировке режущий блок должен находиться в крайнем верхнем положении.

ⓔⓔ **6. Lõikeseadme kiire tõstmine ja langetamine**

Tõmmake hoob tagasi, et lõikeseade näit. üle ebatasaste kohtade sõites kiiresti üles tõsta. Transportimisel peab lõikeseade olema kõige kõrgemas asendis.

Ⓛⓣ **6. Spartusis pjovimo agregato pakėlimas / nuleidimas**

Patraukite svirtį atgal, norėdami greitai pakelti pjovimo agregatą, kai važiuojate per vejos nelygumus ir pan. Transportuojant pjovimo agregatas turi būti aukščiausioje padėtyje. Patraukite svirtį atgal, kol ji užsifiksuos.

Ⓛⓕ **6. Pļāvēja ātra pacelšana/nolaišana**

Pavelciet sviru atpakaļ, lai ātri paceltu pļāvēju, braucot pāri nelīdzenām vietām. Transportēšanas laikā pļāvējam jābūt paceltam augstākajā pozīcijā. Velciet sviru atpakaļ, līdz tā nofiksējas.

Ⓟⓖ **6. Бързо повдигане/сваляне на косачния агрегат**

Издърпайте лоста назад, за да повдигнете бързо косачния агрегат по време на движение, например при преминаване през неравни места на ливадата. При транспорт косачният агрегат трябва да се намира в най-високо положение.

Ⓡⓞ **6. Ridicarea/coborârea rapidă a agregatului detăiere**

Când treceți peste iregularități ale gazonului, etc., pentru a ridica rapid agregatul de tăiere, trageți maneta în spate. În timpul transportului agregatul de tăiere trebuie să se afle în poziția cea mai înaltă.



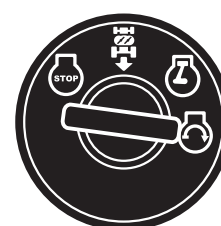
OFF



ROS ON



ON



START

RU 7. Ключ зажигания

Имеются четыре различных положения ключа зажигания:

- OFF Все электрические цепи разомкнуты.
- ROS ON С системой управления задним ходом (ROS)
- ON Электрические цепи замкнуты.
- START Пусковой электродвигатель включен.

Система управления задним ходом (ROS) - Позволяет управлять механизмом косилки или другим приводным приспособлением во время заднего хода (См. раздел 5 - "Управление трактором")

ПРЕДУПРЕЖДЕНИЕ!

Никогда не оставляйте ключ в замке зажигания, оставляя машину без присмотра.

EE 7. Süütelukk

Süütevõtmel on neli erinevat asendit:

- OFF Vool on välja lülitatud.
- ROS ON Reevers-operatsioonisüsteem (ROS) ühendatud
- ON Vool on sisse lülitatud.
- START Starter on sisse lülitatud.

Reevers-operatsioonisüsteem (ROS) – Võimaldab töötada niiduorganiga või muu motoriseeritud lisaseadmega tagurdamise käigus (vt lõik 5 - "Juhtimine")

HOIATUS!

Ärge kunagi jätke võtit süütelukku, kui lahkute masina juurest.

LT 7. Uždegimo spynelė

Yra keturiuos skirtingos uždegimo raktelio padėtys:

- OFF (išjungta) visa elektros srovė nutraukta.
- ROS ON (ijungta ROS) įjungta pjovimo atbuline eiga sistema (ROS).
- ON (ijungta) elektros srovė įjungta.
- START (užvesti) įjungtas starteris.

Pjovimo atbuline eiga sistema (ROS) – leidžia naudoti pjovimo agregatą ar kitą prijungtą priedą judant atbuline eiga (žr. 5 skyrių „Važiavimas“).

ĮSPĖJIMAS!

Pasitraukdami nuo įrenginio, niekada nepalikite raktelio uždegimo spynelėje.

LV 7. Aizdedzes atslēgas slēdzene

Aizdedzes atslēgai ir četri atšķirīgi stāvokļi:

- OFF (Izslēgts) Elektriskā strāva ir atvienota.
- ROS ON (ROS ieslēgts) Ir pieslēgta atpakaļgaitas darbības sistēma (ROS).
- ON (Ieslēgts) Elektriskā strāva ir pievienota.
- START (Iedarbināt) Ir pieslēgta dzinēja iedarbināšana.

Atpakaļgaitas darbības sistēma (ROS) — ļauj darboties plāvēja pamatnei vai citām elektriski darbināmām pierīcēm laikā, kad traktors brauc atpakaļgaitā. (Skatiet 5. sadaļu — "Braukšana")

BRĪDINĀJUMS!

Nekad neatstājiet atslēgu aizdedzes slēdzenē, ja atstājat traktoru bez uzraudzības.

BG 7. Контакт за запалване

Има четири различни позиции на ключа за запалване.

- OFF Токът е изключен
- ROS ON Системата за Обратно Задвижване (ROS) е свързана
- ON Токът е включен
- START Стартиране на стартера

Система за Обратно Задвижване (ROS) - Позволява да се работи с косачката или други задвижвани от двигателя приставки по време на движение на машината на заден ход (Виж раздел 5 - "Управление")

ВНИМАНИЕ!

Никога не оставяйте контактният ключ в контакта за запалване, ако ще оставите машината без надзор.

RO 7. Contactul de aprindere

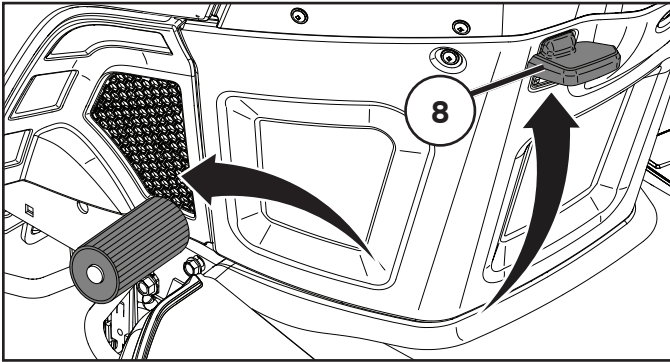
Există patru poziții diferite pentru cheia de contact:

- OFF Întreruperea alimentării cu curent electric
- ROS ON Sistem de Operare în Marsarier (ROS) conectat
- ON Conectarea alimentării cu curent electric
- START Conectarea starterului motorului

Sistem de Operare în Marsarier (ROS) - Permite operarea în marsarier a seceratoarei sau a altor piese atasate alimentate cu curent electric (vezi secțiunea 5 - "Conducere")

ATENȚIONARE!

Nu lăsați niciodată cheia în contact când lăsați mașina nesupravegheată.



(RU) 8. Стояночный тормоз

Подключите стояночный тормоз следующим образом:

1. Нажмите на педаль тормоза.
2. Поднимите вверх рычаг стояночного тормоза, удерживайте его в этом положении.
3. Отпустите педаль тормоза..

Для того, чтобы отключить стояночный тормоз, нужно всего навсего нажать на педаль тормоза.

(EE) 8. Seisupidur

Seisupidur tõmmatakse peale järgmisel viisil:

1. Vajutage piduripedaal põhja.
2. Viige seisupiduri hoob üles ja hoidke selles asendis.
3. Vabastage piduripedaal.

Seisupiduri vabastamiseks tuleb ainult piduripedaal alla vajutada.

(LT) 8. Stovėjimo stabdys

Ijunkite stovėjimo stabdį tokiu būdu:

1. Iki galo nuspauskite stabdžių pedalą.
2. Patraukite stovėjimo stabdžio svirtį į viršų ir laikykite šioje padėtyje.
3. Atleiskite stabdžių pedalą.

Norint stovėjimo stabdį atleisti, tereikia nuspausti stabdžių pedalą.

(LV) 8. Stāvbremze

Aktivizējiet stāvbremzi šādi:

- 1) Nospiediet bremžu pedāli līdz galam;
- 2) Paceliet stāvbremzes sviru uz augšu un turiet paceltu;
- 3) Atlaidiet bremžu pedāli.

Lai atlaistu stāvbremzi, ir tikai līdz galam jānospiež bremžu pedālis.

(BG) 8. Ръчна спирачка

Ръчната спирачка се използва както следва:

1. Натиснете докрай педала на спирачката
2. Преместете лоста на ръчната спирачка нагоре и го задръжте в това положение.
3. Освободете педала на спирачката.

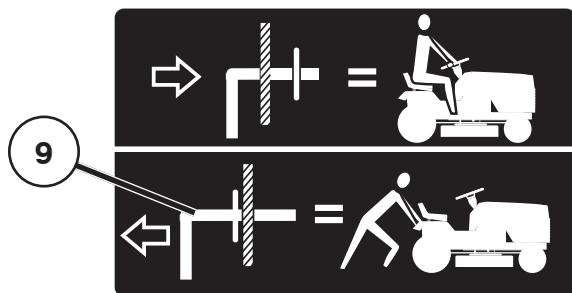
Ръчната спирачка се освобождава отново чрез леко натискане на педала на спирачката.

(RO) 8. Frâna de mână

Frâna de mână se cupleşă astfel:

1. Apăsăți până la refuz pedala de frână.
2. Trageți maneta frânei de mână în sus și țineți-o în poziția aceasta.
3. Eliberați pedala de frână.

Pentru eliberarea frânei de mână ajunge să apăsăți până la refuz pedala de frână.



(RU) 9. Рычаг управления колесами свободного хода

Для буксировки или перемещения трактора при выключенном двигателе, необходимо отжать ручку управления колесами свободного хода и зафиксировать ее в этом положении.

(EE) 9. Vabajooksu lülituskang

Et traktorit ilma mootori jõuta liigutada, tuleb vabajooksu nupp välja tõmmata.

(LT) 9. Ratų pavaros atjungimo svirtis

Jei traktoriuką norite vilkti arba stumti neveikiant varikliui, reikia ištraukti ir toje padėtyje užfiksuoti ratų pavaros atjungimo rankenėlę.

(LV) 9. Brīvgaitas vadības svira

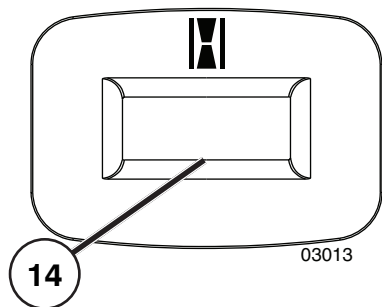
Lai vilktu vai pārvietotu traktoru ar neiedarbinātu dzinēju, ir jāizvelk un jānofiksē brīvgaitas vadības rokturis.

(BG) 9. Включване/изключване на изпреварващия съединител (фрайлауф)

За да издърпате трактора без да е включен двигателят или да го избутате, трябва да бъде издърпан лостът за управление на изпреварващия съединител.

(RO) 9. Maneta de comandă a roții libere

Pentru a remorca sau a mișca tractorul fără folosirea motorului, butonul manetei de comandă al roții libere trebuie tras afară și fixat în poziția aceasta.



(RU) 14. Напоминание Об Обслуживании/Таймер

Сигнализирует о необходимости проведения обслуживания двигателя и косилки.

(EE) 14. Hooldusaja Meeldetuletaja/Tunniloendur

Osutab ajale, mil mootor ja niiduk vajavad hooldust.

(LT) 14. Priminimas apie tech. priežiūrą / valandų skaitiklis

Nurodoma, kada reikia atlikti variklio ir veļapjovės techninę priežiūrą.

(LV) 14. Signāls par tehniskās apkopes nepieciešamību / stundu skaitītājs

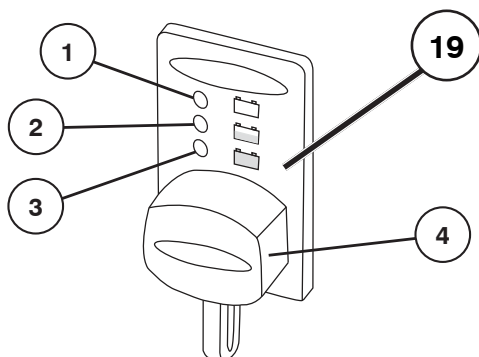
Norāda, kad dzinējam un pļāvējam ir jāveic tehniskā apkope

(BG) 14. Напомняне За Сервиз/Измерител На Часове

Показва кога е необходим сервиз за двигателя и косачката.

(RO) 14. Martor De Avertizare/Orometru

Indică momentul în care motorul sau mașina necesită operații de întreținere.



(RU) 19. Индикатор заряда аккумулятора / Вилка для зарядки

Индикатор заряда аккумулятора отображает состояние аккумулятора. Он может гореть тремя разными цветами:

1. КРАСНЫЙ Требуется зарядить аккумулятор
2. ЖЕЛТЫЙ Рекомендуется зарядить аккумулятор
3. ЗЕЛЕНЫЙ Зарядка не требуется

ПРИМЕЧАНИЕ: Для точной индикации степени заряда после использования аккумулятора должно пройти 30 минут.

Аккумулятор можно заряжать с помощью вилки для зарядки (4).

⚠ ПРЕДУПРЕЖДЕНИЕ: Вилка для зарядки (4) предназначена только для 12-ти вольтовых зарядных устройств марки CTEK от 0,8 до 10 ампер и должна использоваться только с данными зарядными устройствами.

По вопросам наличия данных зарядных устройств обращайтесь к местному дилеру.

(EE) 19. Aku indikaator/Laadimispistik

Aku indikaator näitab aku olekut. Olemas on kolm erinevat indikaatorit:

1. PUNANE Laadimine vajalik
2. KOLLANE Laadimine soovituslik
3. ROHELINE Laadimine pole vajalik

MÄRKUS: Täpse aku näidu jaoks oodake 30 minutit pärast seadme kasutamist.

Akut on võimalik laadida laadimispistiku (4) vahendusel.

⚠ HOIATUS: Laadimispistik (4) sobib vaid CTEK'i 12-voldistele akulaadijatele vahemikus 0,8–10 amprit ja seda võib kasutada ainult nende laadijatega.

Laadija saamiseks palun pöörduge oma kohaliku edasimüüja poole.

(LT) 19. Akumulatoriaus indikatorius / įkrovimo kištukas

Akumulatoriaus indikatorius nurodo akumulatoriaus būseną. Yra trys skirtingos indikatoriaus spalvos:

1. RAUDONA būtina įkrauti
2. GELTONA rekomenduojama įkrauti
3. ŽALIA įkrauti nereikia

PASTABA. Kad įkrovos lygis būtų rodomas tiksliai, baigę naudoti akumuliatorių palaukite 30 minučių.

Norint įkrauti akumuliatorių, tai galima padaryti naudojant įkrovimo kištuką (4).

⚠ ĮSPĖJIMAS. Įkrovimo kištukas (4) tinka tik CTEK 12 voltų įkrovikliams, kurių srovės stipris yra 0,8–10 amperų, ir jį galima naudoti tik su šiais įkrovikliais.

Dėl prienamų įkroviklių kreipkitės į vietas prekybos atstovų.

(LV) 19. Akumulatora indikators / uzlādes rozete

Akumulatora indikators rāda akumulatora stāvokli. Ir trīs atšķirīgas indikatora lampiņas krāsas.

1. SARKANA Akumulators ir jāuzlādē
2. DZELTENA Ieteicams uzlādēt
3. ZAĻA Nav jāuzlādē

PIEZĪME. Lai iegūtu precīzu uzlādes rādījumu, nogaidiet 30 minūtes pēc akumulatora lietošanas.

Akumulatora uzlādēšanai var izmantot uzlādes rozeti (4).

⚠ BRĪDINĀJUMS! Uzlādes rozete (4) ir saderīga tikai ar CTEK 12 V lādētājiem, kas darbojas 0,8–10 A diapazonā, un to drīkst izmantot tikai šiem lādētājiem.

Attiecībā uz pieejamiem lādētājiem vērsieties pie sava vietējā izplatītāja.

(BG) 19. Индикатор на батерията/Щепсел за зареждане

Индикаторът на батерията показва състоянието на батерията. Налични са три различни индикаторни светлини:

1. ЧЕРВЕНА Необходимо е зареждане
2. ЖЪЛТА Препоръчва се зареждане
3. ЗЕЛЕНА Не е необходимо зареждане

ЗАБЕЛЕЖКА: Изчакайте 30 минути след използване на батерията за правилна индикация на заряда.

Батерията може да се зарежда чрез щепсела за зареждане (4).

⚠ ПРЕДУПРЕЖДЕНИЕ: Щепселът за зареждане (4) отговаря само на 12-волтови зарядни устройства на CTEK между 0,8-10 ампера и трябва да се използва само с тях.

Обърнете се към местния сервиз за зарядно устройство.

(RO) 19. Indicator baterie/Fișă de încărcare

Indicatorul pentru baterie afișează starea bateriei. Indicatorul are trei lumini diferite:

1. ROȘU Este necesar să se reîncarce bateria
2. GALBEN Se recomandă să se reîncarce bateria
3. VERDE Nu este necesară reîncărcarea

NOTĂ: Așteptați 30 de minute după utilizarea bateriei, pentru o indicație precisă a stării de încărcare.

Pentru încărcare, bateria poate fi încărcată prin intermediul fișei de încărcare (4).

⚠ AVERTIZARE: Fișa de încărcare (4) se potrivește numai cu încărcătoarele CTEK de 12 volți și 0,8-10 amperi și trebuie să fie folosită numai cu aceste încărcătoare.

Consultați dealerul dv. local pentru un încărcător disponibil.

4. Перед стартом. 4. Enne Käivitamist. 4. Prieš užvedimą. 4. Pirms iedarbināšanas. 4. Мерки преди стартиране. 4. Pregătiri.

RU Заправка

Заправьте топливный бак до основания горловины бака. Не следует заливать жидкость в количестве, превышающем норму. Используйте свежий, чистый бензин с минимальным октановым числом 91 RON (87 AKI в США). Смешивать масло и бензин запрещено. Приобретайте топливо в объеме, который можно израсходовать в течение 30 дней, чтобы гарантировать его свежесть.

ПРЕДУПРЕЖДЕНИЕ!

Бензин - это легковоспламеняющаяся жидкость. Соблюдайте осторожность и проводите заправку на открытом воздухе. Не курите при заправке и не заправляйте при теплом двигателе. Не переполняйте бензобак, т.к. бензин подвержен тепловому расширению и может перелиться. После заправки тщательно закрутите пробку бензобака. Храните бензин в прохладном месте в специальном контейнере для машинного топлива. Проверьте состояние бензобака и трубопроводов.

EE Tankimine

Täitke kütusepaak täiteava kaela alumise servani. Vältige ületäitmist. Kasutage värsket, puhast normaalbensiini, mille minimaalne oktaanarv on 91 RON (87 AKI USA-s). Ärge segage õli bensiiniga. Kütuse värskuse tagamiseks ostke kogus, mille saab 30 päeva jooksul ära kasutada.

HOIATUS!

Bensiin on väga kergesti süttiv: Toimige ettevaatlikult ja tankige värskes õhus. Ärge sisetage tankides. Ärge tankige, kui mootor on kuum. Ärge tankige paaki liiga täis, sest bensiin võib paisuda ja üle voolata. Pärast tankimist veenduge, et bensiinikork on korralikult kinni. Säilitage bensiini jahedas kohas ja mootorikütuse hoidmiseks ettenähtud mahutis. Kontrollige bensiinipaaki ja voolikuid regulaarselt.

LT Užpildymas

Pripildykite degalų baką iki pildymo angos apačios. Neperpildykite. Naudokite šviežią, švarų įprastą benzina, kurio mažiausias oktaninis skaičius yra 91 RON (87 AKI JAV). Nemaišykite alyvos su benzinu. Įsigykite tiek degalų, kiek sunaudosite per 30 dienų, kad užtikrintumėte degalų šviežumą.

ĮSPĖJIMAS!

Benzinas yra lengvai užsiliepsnojantis. Elkitės atsargiai ir užpildykite su benzinu po atviro dangumi. Jokiu būdu nerūkykite kol užpildote su benzinu ir neužpildykite kol variklis yra užkaitęs. Nepripilkite per pilną baką todėl kad benzinas gali išsiplėsti ir išsilieti. Įsitinkinkite, kad benzino bako dangtelis yra kietai užsuktas po užpildymo. Laikykite benzina vėsioj vietoj ir atitinkamame variklio degalų konteineriye. Patikrinkite benzino baką ir vamzdžius.

LV Uzpildīšana ar degvielu

Piepildiet degvielas tvertni līdz ielietnes kakliņa lejasdaļai. Nepārpildiet. Izmantojiet svaigu, tīru, parastu benzīnu ar minimālo 91 RON (ASV — 87 AKI). Nejauciet benzīnu ar eļļu. Lai degviela būtu svaiga, iegādājieties tādu benzīna daudzumu, ko var izlietot 30 dienās.

UZMANĪGI!

Benzīns viegli uzliesmo. Rīkojieties uzmanīgi un uzpildiet benzīnu ārā. Degvielas uzpildes laikā nesmēķējiet, kā arī neuzpildiet degvielu, kad dzinējs ir silts. Nepārpildiet degvielas tvertni, jo benzīns var izplesties un pārplūst. Pēc uzpildes pārļiecinieties, ka degvielas tvertnes vāks ir cieši pieskrūvēts. Glabājiet degvielu vēsā vietā dzinēja degvielai atbilstošā konteinerā. Pārbaudiet benzīna tvertni un caurules.

BG Зареждане с гориво

Напълнете резервоара за гориво до долната част на отвора за наливане. Не препълвайте. Използвайте пресен, чист, стандартен бензин с минимално октаново число 91 RON (87 AKI в САЩ). Не смесвайте маслото с бензина. Закупувайте гориво в количество, което можете да използвате в рамките на 30 дни, за да гарантирате свежестта на горивото.

ВНИМАНИЕ!

Бензинът е леснозапалим. Бъдете внимателни и пилнете резервоара само на открито. При пълнене не пушете. Не зареждайте с бензин, когато двигателят е топъл. Не препълвайте резервоара, защото бензинът може да се разшири и да прелее. Обърнете внимание на това, капачката на резервоара да бъде добре стегната след зареждането. Съхранявайте бензина на хладно място в туби за бензин. Проверявайте редовно резервоара и горивопроводите.

RO Alimentarea

Umpleți rezervorul de carburant până la baza gâtului de umplere. Nu umpleți excesiv. Utilizați benzină proaspătă, curată și cu o cifră octanică de 91 RON (87 AKI în SUA). Nu amestecați uleiul cu benzină. Achiziționați carburant în cantități ce pot fi utilizate în cel mult 30 de zile, pentru a asigura proșpețimea.

ATENȚIONARE!

Benzina este foarte inflamabilă. Procedați cu grijă și faceți realimentarea în aer liber. Nu fumați în timpul alimentării cu benzină și nu faceți alimentarea cât timp motorul este cald. Nu umpleți rezervorul peste măsură, deoarece benzină se poate dilata și se poate scurge din rezervor. După terminarea alimentării, asigurați-vă că ați strâns bine capacul rezervorului. Păstrați benzina într-un loc răcoros, într-un recipient adecvat păstrării carburantului. Verificați periodic rezervorul de benzină și țevile/furtunele adiacente.

(RU) Уровень масла

Для доступа к комбинированной крышке наливной горловины и масломерному щупу капот необходимо откинуть вперед. Уровень масла в двигателе необходимо проверять перед каждым рабочим циклом. Убедитесь, что трактор находится на ровной поверхности. Отверните масломерный щуп и очистите место. Установите на место масломерный щуп, не заворачивая его. Снова снимите и проверьте уровень.

(EE) Õlitase

Kombineeritud õlitäiteavakorgile ja õlivardale pääseb juurde, kui tõsta kapotti ettepoole. Enne iga käitamist peab kontrollima mootori õlitaset. Veenduge, et traktor on tasasel pinnal. Keerake õlivarras lahti ning pühkige see puhtaks. Pange õlivarras tagasi, aga ärge keerake seda allapoole. Eemaldage õlivarras uuesti ja kontrollige taset.

(LT) Alyvų lygis

Sujungtą alyvos įpylimo dangtelį ir alyvos lygio matuoklį rasite pakėle variklio dangtį į priekį. Variklio alyvos lygį reikia tikrinti kaskart prieš naudojant. Įsitinkite, kad traktorius stovi ant horizontalaus paviršiaus. Išukite alyvos lygio matuoklį ir švariai nuvalykite. Įstatykite alyvos lygio matuoklį, tačiau jo neįsukite. Dar kartą išukite ir patikrinkite alyvos lygį.

(LV) Eļļas līmenis

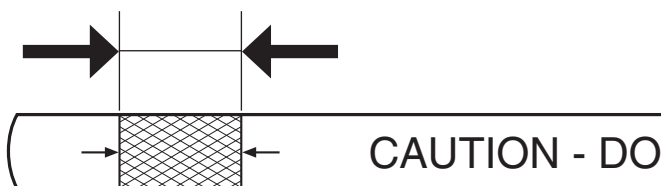
Eļļas uzpildes vāciņam, kam ir piestiprināts eļļas līmeņrādis, var piekļūt, paceļot dzinēja pārsegu virzienā uz priekšu. Eļļas līmenis dzinējā ir jāpārbauda pirms katras darbināšanas reizes. Pārīecinieties, vai traktors ir uz līdzenas virsmas. Atskrūvējiet eļļas līmeņrādi un noslaukiet to sausu. Ievietojiet eļļas līmeņrādi atpakaļ, bet neieskrūvējiet to. Izņemiet to vēlreiz un pārbaudiet eļļas līmeni.

(BG) Ниво на маслото

До комбинираната с капачка за наливане и нивомерна пръчка за маслото може да се достигне, като се повдигне капакът напред. Нивото на маслото в двигателя трябва да се проверява всеки път преди започване на работа. Погрижете се тракторът да бъде разположен на хоризонтална повърхност. Развийте нивомерната пръчка и я забършете от маслото. Поставете нивомерната пръчка, но не я завинтвайте. Извадете я отново и проверете нивото.

(RO) Nivelul uleiului

Aveți acces la capacul mixt pentru bușonul de ulei și joja atunci când capota este ridicată spre înainte. Nivelul uleiului din motor trebuie verificat înainte de fiecare utilizare. Asigurați-vă că tractorul este pe o suprafață plană. Deșurubați joja și curățați-o ștergând-o. Introduceți la loc joja dar nu o înșurubați până jos. Scoateți-o din nou și verificați nivelul.



(RU) Уровень масла должен находиться между двумя метками на масломерном щупе. При необходимости долейте масло до верха штрихованной метки на щупе. Примерное количество и тип масла см. в разделе "СПЕЦИФИКАЦИЯ ПРОДУКТА" данного руководства. Не следует заливать жидкость в количестве, превышающем норму.

(EE) Õlitase peab jääma õlivarda märgiste vahele. Vajadusel lisage õli kuni õlivarda viirutatud täheni. Ligikaudse mahutavuse ja õli tüübi kohta leiab teavet selle juhendi jaotisest „TOOTE TEHNILISED ANDMED“. Vältige ületäitmist.

(LT) Alyvos lygis turi būti tarp dviejų alyvos matuoklio žymų. Jei reikia, įpilkite alyvos iki alyvos lygio matuoklio kryžminės žymės. Informacija apie apytiksles talpas ir alyvos tipus žr. šio vadovo skyriuje GAMINIO SPECIFIKACIJOS. Neperpildykite.

(LV) Eļļas līmenim ir jāatrodas starp abām atzīmēm uz eļļas līmeņrāža. Ja nepieciešams, pielejiet eļļu, līdz tiek sasniegta mērstieņa rūtotās atzīmes augšdaļa. Āptuveno tilpumu un eļļas tipu sk. šīs rokasgrāmatas sadaļā "IZSTRĀDĀJUMA TĒHNISKIE DATI". Nepārpildiet.

(BG) Нивото на маслото трябва да бъде между двете отметки на нивомерната пръчка. Ако е необходимо долейте масло, докато нивото му стигне до горната част на штрихованата част на мерителната пръчка. Приблизителната вместимост и типа на маслото вижте в раздела "СПЕЦИФИКАЦИИ НА ПРОДУКТА" на това ръководство. Не препълвайте.

(RO) Nivel de ulei trebuie să se încadreze între cele două marcaje de pe joja. Dacă este necesar, adăugați ulei până ajunge la marcajul hașurat, superior de pe joja. Pentru informații despre capacitatea aproximativă și tipul de ulei, consultați secțiunea „SPECIFICAȚIILE PRODUSULUI” din acest manual. Nu umpleți excesiv.

**(RU) Давление в шинах**

Регулярно проверяйте давление в шинах. Убедитесь, что давление в шинах соответствует указанному на них.

(EE) Rehvirõhk

Kontrollige regulaarselt rehvirõhku. Veenduge, et rehvid on täis puhutud rehvidel näidatud rõhuühikuni.

(LT) Oro slėgis padangose

Reguliariai tikrinkite slėgį padangose. Patikrinkite, ar padangos tinkamai pripūstos ir oro slėgis jose atitinka ant padangų nurodytą vertę (išreikštą PSI vienetais).

(LV) Riepu gaisa spiediens

Regulāri pārbaudiet gaisa spiedienu riepiēs. Pārīecinieties, vai riepiēs ir atbilstošs psi spiediens, kāds tas norādīts uz riepas.

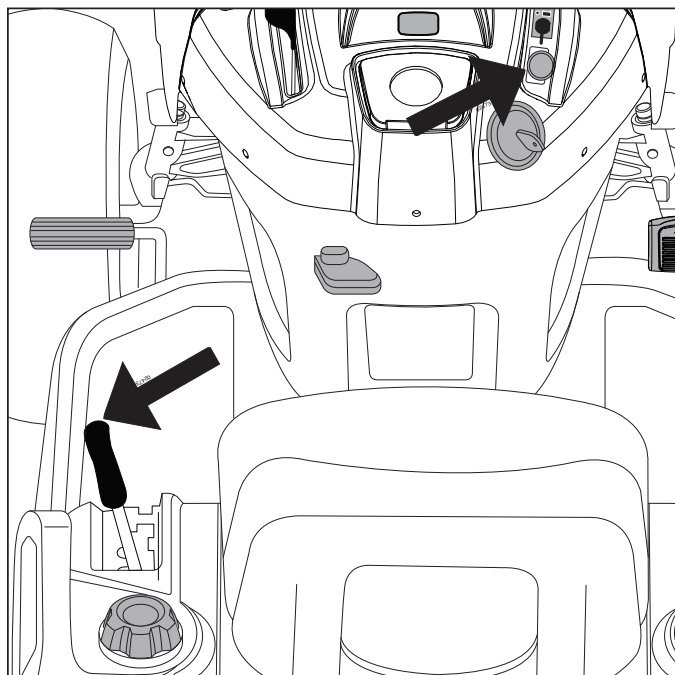
(BG) Налягане на гумите

Редовно проверявайте въздушното налягане в гумите. Уверете се, че гумите са правилно напомпани до показания на гумите PSI.

(RO) Presiunea din pneuri

Verificați în mod regulat presiunea din pneuri. Asigurați-vă că pneurile sunt umflate corespunzător, conform cu presiunea indicată pe pneuri.

5. Вождение. 5. Sõitmine. 5. Valdymas. 5. Braukšana. 5. Работа. 5. Conducere.



RU Запуск двигателя

Двигатель Briggs & Stratton Endurance, установленный на вашем тракторе, оснащен автоматической системой Ready-Start, упрощающей запуск при нормальных условиях. Внимательно прочитайте приведенную ниже инструкцию по запуску.

При первом запуске двигателя или в случае, когда двигатель заглох из-за отсутствия топлива, потребуется большее время для подачи топлива из топливного бака в двигатель.

Убедитесь, что режущий блок находится в положении для транспортировки (верхнее положение), и что рычаг подключения/отключения режущего блока находится в отключенном положении.

EE Mootori käivitamine

Teie traktoril olev mootor Briggs & Stratton Endurance on varustatud automaatse drosselisüsteemiga Ready-Start, mis võimaldab tavatingimustes lihtsustatud käivitamist. Lugege alltoodud käivitusjuhised hoolikalt läbi.

Kui käivitade mootorit esimest korda või kütus on otsa saanud, siis kulub väntvõlli pööramiseks rohkem aega, et kütus jõuaks paagist mootorisse liikuda.

Jälgige, et lõikeseade oleks transpordiasendis (ülemine asend) ning et lõikeseadme sisse-/väljalülitamise hoob oleks asendis "välja lülitatud".

LT Variklio paleidimas

Traktoriuje įrengtas „Briggs & Stratton Endurance“ variklis turi „Ready-Start“ automatinės oro sklendės sistemą, leidžiančią lengviau užvesti variklį esant įprastoms sąlygoms. Atidžiai perskaitykite šias užvedimo instrukcijas.

Užvedant variklį pirmą kartą arba po to, kai buvo pasibaigę degalai, kol degalai pateks iš bako į variklį, jį sukuti reikės kiek ilgiau.

Atsisėskite į operatoriaus sėdynę, nuspauskite stabdžių pedala ir įjunkite stovėjimo stabdį. Įsitinkite kad pjovimo agregatas yra transportavimo padėtyje (viršutinė padėtis), o priedo sankabos valdiklis, skirtas pjovimo agregatui prijungti / atjungti, yra atjungimo padėtyje.

LV Dzinēja iedarbināšana

Jūsu traktors ir aprīkots ar “Briggs & Stratton Endurance” dzinēju, kurā tiek izmantota tūlītējās iedarbināšanas gaisa vārsta aizbīdņa regulēšanas sistēma, kas nodrošina vienkāršāku iedarbināšanu normālos apstākļos. Lūdzu, uzmanīgi izlasiet turpmāk sniegtās iedarbināšanas instrukcijas.

Kad dzinējs tiek iedarbināts pirmo reizi vai kad dzinējā ir beigusies degviela, iedarbināšanai būs nepieciešams ilgāks laiks, lai degviela no tvertnes tiktu padota uz dzinēju.

Apšēdieties vadītāja sēdekļā, nospiediet bremžu pedāli un iestatiet stāvbremzi. Pārbaudiet, vai plāvējs atrodas transportēšanas stāvoklī (augšējā pozīcijā) un vai plāvēja sajūga savienošana/atvienošana vadības svira ir iestatīta atvienošanas pozīcijā.

BG Пускане на двигателя

Двигателят Endurance на Briggs & Stratton, с който е оборудван този трактор, е снабден с готова за задействане автоматизирана система за дросела, която осигурява лесно стартиране при нормални условия. Прочетете внимателно следните инструкции за стартиране.

При стартиране на двигателя за пръв път или когато той е спрял поради изразходване на горивото, ще е необходимо допълнително време за запалване на двигателя, в течение на което горивото се придвижва от резервоара към двигателя.

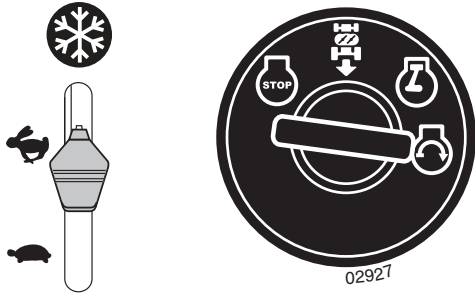
Обърнете внимание на това, косачният агрегат да се намира в транспортно положение (горно положение) и лостът за включване и изключване на косачния агрегат да се намира на „изключен“.

RO Pornirea motorului

Motorul Briggs & Stratton Endurance cu care este echipat tractorul dvs. are caracteristici cum este sistemul de clapetă de aer automată (șoc automat) Ready-Start care asigură pornirea simplificată în condiții normale. Vă rugăm să citiți cu atenție următoarele instrucțiuni de pornire.

Când se pornește motorul pentru prima dată sau dacă motorul nu mai are combustibil, va fi nevoie de o rotire suplimentară a manivelei de demarare pentru a duce combustibil din rezervor în motor.

Asigurați-vă că agregatul de tăiere se află în poziția de transport (poziția superioară) și că maneta pentru cuplarea/decuplarea agregatului de tăiere se află în poziția “Decuplat”.



(RU) ОБЫЧНЫЙ ПУСК (при температуре 32°F/0°C и выше)

- Переведите ручку управления дроссельной заслонкой в положение "БЫСТРОЕ" (↩) так, чтобы она защелкнулась в нем.

⚠ ОСТОРОЖНО: Не включайте стартер более чем на пятнадцать секунд в минуту. Если двигатель не запустится после нескольких попыток, подождите несколько минут и повторите попытку.

- Вставьте ключ в замок зажигания и поверните его по часовой стрелке (↻) в положение "START"; как только двигатель заведется, отпустите ключ.
- После того как двигатель заведется, можно будет использовать навесные устройства и вождение с земли. Если двигатель не сможет работать под нагрузкой и заглохнет, снова запустите его и дайте ему прогреться в течение одной минуты.
- При кошении оставляйте ручку управления дроссельной заслонкой в положении "БЫСТРОЕ" (↩).

(EE) NORMAALTINGIMUSTES KÄIVITAMINE (temperatuuridel 32 °F / 0 °C ja kõrgematel)

- Lükake gaasihoob kiire käigu asendisse (↩) ja jälgige, et see fikseeruks klõpsatusega paigale.

⚠ ETTEVAATUST!: Ärge laske käivitul pidevalt töötada üle viieteistkümnep sekundit ühe minuti kohta. Kui mootor ei käivitu pärast mitut katset, siis oodake mõned minutid ja proovige uuesti.

- Sisestage süütevõti süütelukku ja pöörake päripäeva (↻) asendisse "START"; vabastage võti kohe pärast mootori käivitumist.
- Pärast mootori käivitumist saab kasutada tööseadmeid ja masinaga sõita. Kui mootor ei suuda koormusega töötada ja lülitub välja, siis taaskäivitage mootor ja laske sellel ühe minuti vältel soojeneda.
- Liikumisel jätke gaasihoob kiire käigu asendisse (↩).

(LT) UŽVEDIMAS ĮPRASTOMIS SĄLYGOMIS (esant 0 °C / 32 °F ir aukštesnei temperatūrai)

- Perstumkite akceleratoriaus gaiduką į greitos eigos padėtį (↩) ir užfiksuokite joje.

⚠ DĖMESIO! Neleiskite starteriui nepertraukiamai veikti ilgiau nei penkiolika sekundžių per minutę. Jei po kelių bandymų variklis neužsiveda, palaukite kelias minutes ir bandykite vėl.

- Įkiškite raktelį į uždegimo spynelę, pasukite pagal laikrodžio rodyklę (↻) į padėtį START (užvesti), ir, varikliui užsivedus, iškart atleiskite raktelį.
- Varikliui užsivedus, galima naudoti priedus ir antžeminę pavarą. Jei variklis nepriima apkrovos ir užgesa, užveskite jį iš naujo ir leiskite vieną minutę įšilti.
- Pjudami palikite akceleratoriaus gaiduką greitos eigos padėtyje (↩).

(LV) NORMĀLA IEDARBINĀŠANA (32°F / 0°C un augstākā temperatūrā)

- Iestatiet droseles vadības sviru ātrās iedarbināšanas pozīcijā (↩) un nofiksējiet to paredzētajā vietā.

⚠ UZMANĪBU! Nedarbiniet starteri nepārtraukti ilgāk kā piecpadsmit sekundes minūtē. Ja dzinējs nesāk darboties pēc vairākiem mēģinājumiem, pagaidiet dažas minūtes un mēģiniet vēlreiz.

- Ielieciet atslēgu aizdedzē un pagrieziet pulkstenrādītāja kustības virzienā (↻) līdz pozīcijai "START" (iedarbināt), atlaižiet atslēgu, tiklīdz dzinējs ir sācis darboties.
- Kad dzinējs ir iedarbināts, var sākt braukt un lietot pierīces. Ja dzinējs nepieņem slodzi un pārstāj darboties, ielēdziet dzinēju no jaunā un ļaujiet tam vienu minūti uzsilt.
- Pļaušanas laikā droseles vadības svirai ir jābūt ātrās iedarbināšanas (↩) pozīcijā.

(BG) НОРМАЛНО СТАРТИРАНЕ (при 32°F/0°C и по-високи температури)

- Преместете дроселната клапа в положение за бърз ход (↩), при което тя трябва да влезе с щракване на мястото си.

⚠ ВНИМАНИЕ: Не работете със стартера непрекъснато за повече от 15 сек на минута. Ако двигателят не стартира след няколко опита, изчакайте няколко минути и опитайте отново.

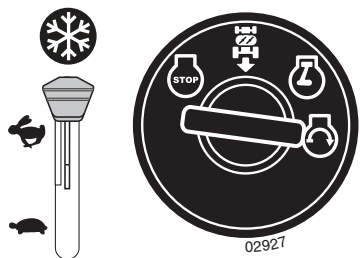
- Поставете ключа в отвора на запалването (↻) и го завъртете по посока на часовниковата стрелка до положение "СТАРТИРАНЕ"; освободете ключа незабавно след запалването на двигателя.
- Приспособленията и наземната тяга могат да се използват след стартиране на двигателя. Ако двигателят не поема натоварването и се изключва, рестартирайте го и го изчакайте да загрее за около минута.
- Оставете дроселната клапа в положение за бърз ход (↩), докато извършвате косенето (↩).

(RO) PORNIRE NORMALĂ (peste 32 °F/0 °C)

- Deplasați maneta de accelerație în poziția rapid (↩) până se blochează în poziție cu un clic.

⚠ ATENȚIE: Nu acționați demarorul continuu mai multe de cincisprezece secunde pe minut. Dacă motorul nu pornește după câteva încercări, așteptați un minut și încercați din nou.

- Introduceți cheia în contact și rotiți-o în sensul acelor de ceasornic (↻) în poziția „START” și eliberați cheia imediat ce motorul pornește.
- Când motorul pornește, pot fi utilizate atașamentele și acționarea la sol. Dacă motorul nu acceptă sarcina și se oprește, reporniți motorul și lăsați-l să se încălzească până la un minut.
- Lăsați maneta de accelerație în poziția rapid (↩) în timp ce vă deplasați.



RU ПУСК В ХОЛОДНУЮ ПОГОДУ (при температуре 32°F/0°C и ниже)

- Переведите ручку управления дроссельной заслонкой за отметку "БЫСТРОЕ" в положение запуска при холодной погоде (❄️).

⚠️ ОСТОРОЖНО: Не включайте стартер более чем на пятнадцать секунд в минуту. Если двигатель не запустится после нескольких попыток, подождите несколько минут и повторите попытку.

- Вставьте ключ в замок зажигания и поверните его по часовой стрелке (↻) в положение "START"; как только двигатель заведется, отпустите ключ.
- Когда двигатель заведется, верните ручку управления дроссельной заслонкой в положение "БЫСТРОЕ" (⬅️) для прогрева. Время, необходимое для прогрева, варьируется от нескольких секунд до одной минуты в зависимости от условий и температуры.
- При кошении оставляйте ручку управления дроссельной заслонкой в положении "БЫСТРОЕ" (⬅️).

EE KÜLMA ILMAGA KÄIVITAMINE (temperatuuridel 32 °F / 0 °C ja madalamatel)

- Nihutage gaasihoob kiire käigu asendist välja ja seadke külmale ilma käivitusasendisse (❄️).

⚠️ ETTEVAATUSTI! Ärge laske käivitiil pidevalt töötada üle viieteistkümne sekundi ühe minuti kohta. Kui mootor ei käivitu pärast mitut katset, siis oodake mõned minutid ja proovige uuesti.

- Sisestage süütevõti süütelukku ja pöörake päripäeva (↻) asendisse "START"; vabastage võti kohe pärast mootori käivitumist.
- Pärast mootori käivitumist nihutage gaasihoob mootori soojendamiseks tagasi kiire käigu asendisse (⬅️). Soojendusaja pikkus võib olla mõnest sekundist kuni minutini sõltuvalt tingimustest ja temperatuurist.
- Liikumisel jätkake gaasihoob kiire käigu asendisse (⬅️).

LT UŽVEDIMAS ŠALTU ORU (esant 0 °C / 32 °F ir žemesnei temperatūrai)

- Perstumkite akceleratoriaus gaiduką tolyn nuo greitos eigos padėties į užvedimo šaltu oru padėtį (❄️).

⚠️ DĖMESIO! Neleiskite starteriui nepertraukiamai veikti ilgiau nei penkiolika sekundžių per minutę. Jei po kelių bandymų variklis neužsiveda, palaukite kelias minutes ir bandykite vėl.

- Įkiškite raktelį į uždegimo spynele, pasukite pagal laikrodžio rodyklę (↻) į padėtį START (užvesti), ir, varikliui užsivedus, iškart atleiskite raktelį.
- Varikliui užsivedus, perkeltkite akceleratoriaus gaiduką atgal į greitą eigą padėtį (⬅️) ir leiskite varikliui įšilti. Varikliui įšilti gali reikėti nuo kelių sekundžių iki minutės, atsižvelgiant į darbo sąlygas ir temperatūrą.
- Pjaudami palikite akceleratoriaus gaiduką greitą eigą padėtyje (⬅️).

LV IEDARBINĀŠANA AUKSTĀ LAIKĀ (32°F / 0°C un zemākā temperatūrā)

- Iestatiet droseles vadības sviru aiz ātrās iedarbināšanas pozīcijas palaišanas aukstā laikā pozīcijā (❄️).

⚠️ UZMANĪBU! Nedarbiniet starteri nepārtraukti ilgāk kā piecpadsmit sekundes minūtē. Ja dzinējs nesāk darboties pēc vairākiem mēģinājumiem, pagaidiet dažas minūtes un mēģiniet vēlreiz.

- Ielieciet atslēgu aizdedzē un pagrieziet pulksteņrādītāja kustības virzienā (↻) līdz pozīcijai "START" (iedarbināt), atlaidiet atslēgu, tiklīdz dzinējs ir sācis darboties.
- Kad dzinējs ir sācis darboties, aizbīdi droseles vadības sviru atpakaļ ātrās iedarbināšanas pozīcijā (⬅️), lai dzinējs varētu uzsilt. Atkarībā no apstākļiem un temperatūras uzsildīšanai nepieciešamais laiks var būt robežās no dažām sekundēm līdz minūtei.
- Pļaušanas laikā droseles vadības svirai ir jābūt ātrās iedarbināšanas (⬅️) pozīcijā.

BG СТАРТИРАНЕ В СТУДЕНО ВРЕМЕ (при 32°F/0°C и по-ниски температури)

- Преместете дроселната клапа отвъд положението за бърз ход в положението за стартиране в студено време (❄️).

⚠️ ВНИМАНИЕ: Не работете със стартера непрекъснато за повече от 15 сек на минута. Ако двигателят не стартира след няколко опита, изчакайте няколко минути и опитайте отново.

- Поставете ключа в отвора на запалването (↻) и го завъртете по посока на часовниковата стрелка до положение "СТАРТИРАНЕ"; освободете ключа незабавно след запалването на двигателя.
- Когато двигателят стартира, преместете дроселната клапа обратно в положение за бърз ход (⬅️) за загряване. Времето, необходимо за загряване, може да варира от няколко секунди до минута, в зависимост от условията и температурите.
- Оставете дроселната клапа в положение за бърз ход (⬅️), докато извършвате косенето.

RO PORNIRE PE VREME RECE (sub 32 °F/0 °C)

- Deplasați maneta de accelerație peste poziția rapid, până în poziția de pornire pe vreme rece (❄️).

⚠️ ATENȚIE: Nu acționați demarorul continuu mai multe de cincisprezece secunde pe minut. Dacă motorul nu pornește după câteva încercări, așteptați un minut și încercați din nou.

- Introduceți cheia în contact și rotiți-o în sensul acelor de ceasornic (↻) în poziția „START” și eliberați cheia imediat ce motorul pornește.
- Când motorul pornește, deplasați maneta de accelerație înapoi în poziția rapid (⬅️) pentru încălzire. Timpul necesar pentru încălzire variază de la câteva secunde la un minut, în funcție de condiții și de temperatură.
- Lăsați maneta de accelerație în poziția rapid (⬅️) în timp ce vă deplasați.

(RU) ПРОЧИСТКА ПЕРЕДАЧИ

Для обеспечения безотказной работы и высоких эксплуатационных показателей, рекомендуется прочистить систему передачи перед первой эксплуатацией трактора. Эта процедура удалит из системы передачи все воздушные пробки, которые могли образоваться во время транспортировки трактора.

ВАЖНО: ЕСЛИ СИСТЕМА ПЕРЕДАЧИ ДЕМОНТИРУЕТСЯ В ЦЕЛЯХ ПРОВЕДЕНИЯ ТЕХОБСЛУЖИВАНИЯ ИЛИ ЗАМЕНЫ, ТО ПОСЛЕ ЕЕ ПОСЛЕДУЮЩЕЙ УСТАНОВКИ И ПЕРЕД НАЧАЛОМ РАБОТЫ ТРАКТОРА СИСТЕМУ ПЕРЕДАЧИ НУЖНО ПРОЧИСТИТЬ.

- Остановите трактор на ровной поверхности так, чтобы он не мог скатиться в каком-либо направлении. Стояночный тормоз должен быть отключен для описанной ниже процедуры.
- Выведите из сцепления систему передачи, установив регулятор колес свободного хода в положение свободного хода.
- Запустите двигатель и переместите регулятор дросельной заслонки в положение "медленно". Проверьте, чтобы стояночный тормоз не был подключен.
- Нажмите до упора на педаль прямого движения, удерживайте пять (5) секунд и отпустите педаль. Нажмите до упора на педаль заднего хода, удерживайте пять (5) секунд и отпустите педаль. Повторите данную операцию три (3) раза.
- Остановите трактор, повернув ключ зажигания в положение "OFF".
- Подключите систему передачи, переместив регулятор колес свободного хода в рабочее положение.
- Запустите двигатель и переместите регулятор дросельной заслонки в положение "медленно".
- Проедьте на тракторе вперед приблизительно 1-2 метра (5 футов) и затем назад 1-2 метра (5 футов).
- Теперь Ваш трактор готов к нормальной работе.

(EE) KÄIGUKASTI ÕHUTAMINE

Et tagada käigukasti nõuetekohane ja laitmatu töö, tuleks seda enne traktori esmakordset kasutuselevõttu õhutada. See protseduur eemaldab kogu õhu, mis traktori transportimise ajal võis käigukasti moodustuda.

TÄHTIS: JUHUL KUI KÄIGUKAST TULEB HOOLDUSTÕÖDE VÕI VÄLJAVAHETAMISE KÄIGUS MAHA MONTEERIDA, PEAKS SEDA PÄRAST UUESTI PAIGALDAMIST ÕHUTAMA, ENNE KUI SEE KASUTUSELE VÕETAKSE.

- Parkige traktor tasasele pinnale, et see veerema ei hakkaks. Järgneva protseduuri jaoks ei tohi seisupidurit peale tõmata.
- Lahutage käigukast, lülitades vabajooksu hoova vabajooksu asendisse.
- Käivitagemootor ja viige gaasihoob aeglase töö asendisse. Veenduge, et seisupidurit ei oleks peal.
- Vajutage edasisõidu pedaal täiskäigu asendisse, hoidke viis (5) sekundit ja vabastage. Vajutage tagasisõidu pedaal täis tagasikäigu asendisse, hoidke viis (5) sekundit ja vabastage. Korrake seda protseduuri kolm (3) korda.
- Lülitage traktor välja, keerates süütevõti asendisse „OFF“.
- Ühendage käigukast, lülitades vabajooksu hoova sõidu asendisse.
- Käivitagemootor ja viige gaasihoob aeglase töö asendisse.
- Sõitke traktoriga umbes 1,50 m edasi ja siis umbes 1,50 m tagasi. Korrake sõitmist (3) korda.
- Traktor on nüüd normaalseks tööks valmis.

(LT) TRANSMISIJOS VALYMAS

Kad transmisija veiktų tinkamai ir būtų užtikrintos reikiamos techninės savybės, prieš naudojant traktoriuką pirmą kartą rekomenduojama išvalyti transmisiją. Atlikus šį darbą iš transmisijos bus pašalintas susikaupęs oras, kurio galėjo atsirasti transportuojant traktoriuką.

SVARBU. JEI JŪSŲ TRAKTORIUKO TRANSMISIJA ATLIEKANT TECHNINĖ PRIEŽIŪRA ARBA KEIČIANT REIKIA IŠIMTI, PRIEŠ VĖL SUMONTUOJANT JĄ REIKIA IŠVALYTI IR TIK TADA NAUDOTI TRAKTORIUKĄ.

- Pastatykite traktoriuką ant lygaus paviršiaus, kad jis neriedėtų. Atliekant šiuos darbus reikia išjungti stovėjimo stabdį.
- Atjunkite transmisiją nustatę laisvosios eigos valdiklį į laisvosios eigos padėtį.
- Užveskite variklį ir nustatykite akceleratoriaus gaiduką į lėtos eigos padėtį. Patikrinkite, ar stovėjimo stabdys tikrai išjungtas.
- Iki galo nuspauskite priekinės eigos pedalą, palaikykite penkias (5) sekundes ir atleiskite. Iki galo nuspauskite atbulinės eigos pedalą, palaikykite penkias (5) sekundes ir atleiskite. Pakartokite šiuos veiksmus tris (3) kartus.
- Sustabdykite traktoriuką pasukdami uždegimo raktelį į padėtį OFF (išjungta).
- Įjunkite transmisiją nustatydami laisvosios eigos valdiklį į važiavimo padėtį.
- Užveskite variklį ir nustatykite akceleratoriaus gaiduką į lėtos eigos padėtį.
- Pavažiukite traktoriuku į priekį apie metrą (penkias pėdas), tada tiek pat pavažiukite atgal. Pakartokite šiuos veiksmus tris kartus.
- Dabar traktoriukas yra parengtas naudoti.

(LV) TRANSMISIJAS TĪRĪŠANA

Lai nodrošinātu pareizu darbību un veiktspēju, pirms traktora pirmās lietošanas reizes ir ieteicams iztīrīt transmisiju. Šīs procedūras rezultātā no transmisijas tiks izvadīts gaiss, kas var būt uzkrājis traktora transportēšanas laikā.

SVARĪGI! JA TRANSMISIJA JĀNONĒM, LAI VEIKTU TEHNISKO APKOPI VAI TĒNOMAINĪTU, PIRMS ATKĀRTOTĀS UZSTĀDĪŠANAS TĀ IR JĀIZTĪRA, PIRMS TRAKTORSTIEK DARBINĀTS.

- Novietojiet traktoru uz līdzenas virsmas tā, lai tas neizkustētos. Lai veiktu turpmākās darbības, atbrīvojiet stāvbremzi.
- Izslēdziet transmisiju, iestatot bīrvgaitas vadību bīrvgaitas stāvoklī.
- Iedarbiniet dzinēju un iestatiet drosēles vadības sviru lēnās iedarbināšanas pozīcijā. Pārbaudiet, vai nav aktivizēta stāvbremze.
- Nospiediet pedāli braukšanai uz priekšu līdz galam, turiet to nospiestu piecas (5) sekundes un pēc tam atlaidiet. Nospiediet atpakaļgaitas braukšanas pedāli līdz pilnas atpakaļgaitas stāvoklim, turiet to nospiestu piecas (5) sekundes un pēc tam atlaidiet. Atkārtojiet šo darbību trīs (3) reizes.
- Apturiet traktoru, pagriežot aizdedzes atslēgu "OFF" (izslēgts) pozīcijā.
- Savienojiet ar transmisiju, iestatot bīrvgaitas vadības sviru braukšanas pozīcijā.
- Iedarbiniet dzinēju un iestatiet drosēles vadības sviru lēnās iedarbināšanas pozīcijā.
- Pabrauciet ar traktoru uz priekšu aptuveni 1 m un tad tikpat lielu attālumu atpakaļ. Atkārtojiet šo braukšanas darbību trīs reizes.
- Tagad traktors ir gatavs lietošanai normālos apstākļos.

BG ОБЕЗВЪЗДУШАВАНЕ НА СКОРОСТНАТА КУТИЯ

За да се осигури работа съгласно предписанията и безупречна функция на скоростната кутия, тя трябва да се обезвъздуши преди първото пускане на трактора в експлоатация. По този начин се осигурява отстраняването на всички въздушни мехури, които са се образували в скоростната кутия по време на транспорта на трактора.

ВАЖНО: В СЛУЧАЙ, ЧЕ СКОРОСТНАТА КУТИЯ ТРЯБВА ДА БЪДЕ ДЕМОНТИРАНА ЗА ОПРЕДЕЛЕНИ РАБОТИ ПО ПОДДРЪЖКАТА ИЛИ ЗА СМЯНА, ТО СЛЕД МОНТАЖА НА ТРАКТОРА ТЯ ТРЯБВА ДА БЪДЕ ОБЕЗВЪЗДУШЕНА ПРЕДИ ТОЙ ДА БЪДЕ ПУСНАТ В ЕКСПЛОАТАЦИЯ.

- Тракторът се спира на равна повърхност, като се осигурява против произволно тръгване. В този случай не може да се използва ръчната спирачка.
- Изключете скоростната кутия, като включите на свободна скорост.
- Пуснете двигателя и поставете лоста на газта на бавен празен ход. Убедете се, че ръчната спирачка не е включена.
- Натиснете напълно педала за движение напред, задръжте пет (5) секунди и освободете педала. Натиснете напълно педала за движение назад, задръжте пет (5) секунди и освободете педала. Повторете тази процедура три (3) пъти.
- Изгасете трактора като завъртите ключа за запалването в позиция "AUS" (OFF).
- Поставете включването на изпреварващ съединител (фрайлауф) в положение на ход, за да включите скоростната кутия.
- Пуснете двигателя и поставете лоста за газта на бавен празен ход.
- Придвигете трактора около 1,50 (5 ft) метра напред и след това около 1,50 (5 ft) метра назад. Повторете тази процедура 3 пъти.
- Сега тракторът е готов за нормална работа.

RO PURJAREA TRANSMISIEI

Pentru a asigura funcționarea și performanțele corecte, se recomandă ca transmisia să fie purjată înainte de a pune în funcțiune tractorul pentru prima oară. Prin această procedură se va îndepărta aerul rămas eventual în interiorul transmisiei, format în urma expedierii tractorului.

IMPORTANT: ÎN CAZUL ÎN CARE TRANSMISIA DV. TREBUIE SĂ FIE SCOASĂ PENTRU A FI REPARATĂ SAU ÎNLOCUITĂ, DUPĂ CE ESTE MONTATĂ LA LOC TREBUIE SĂ FIE PURJATĂ, ÎNAINTE DE A PUNE TRACTORUL ÎN FUNCȚIUNE.

- Parcați tractorul pe o suprafață plană, pentru a nu se deplasa în nici o direcție. Pentru procedura următoare frâna de mână trebuie să fie inactivă.
- Decuplați transmisia prin plasarea comenzii roții libere în poziția roții libere.
- Porniți motorul și mutați comanda admisiei în poziția încet. Asigurați-vă că frâna de mână nu este activată.
- Apăsati pe pedala de mers înainte, până la capăt, țineți-o apăsată timp de cinci (5) secunde și apoi eliberați-o. Apăsati pe pedala de marșarier, până la capăt, țineți-o apăsată timp de (5) secunde și apoi eliberați-o. Repetați această procedură de trei (3) ori.
- Opriți tractorul prin aducerea cheii de contact în poziția (OFF).
- Cuplați transmisia prin plasarea comenzii roții libere în poziția de marș.
- Porniți motorul și mutați comanda admisiei în poziția încet.
- Conduceți tractorul înainte și înapoi cca 1,50 m (5 ft). Repetați această procedură de condus de trei ori.
- Tractorul Dvs. este gata pentru o exploatare normală.

RU ПРИМЕЧАНИЕ!

Машина оборудована предохранительным выключателем, который немедленно обесточивает двигатель, если водитель оставляет сидение при работающем двигателе и при рычаге подключения/отключения, установленном в "подключенном" положение.

EE MÄRKUS!

Masin on varustatud turvalülitiga, mis katkestab koheselt mootori töö, kui juht lahkub istmelt ajal, mil mootor töötab, ning jätab seejuures lõikeseadme lülitushoova asendisse „sisse lülitatud“.

LT PASTABA!

Įrenginyje yra saugos jungiklis, nedelsiant nutraukiantis srovės tiekimą į variklį, jei vairuotojas palieka sėdynę, kai variklis įjungtas, o prijungimo / atjungimo valdiklis yra prijungimo padėtyje.

LV PIEZĪME

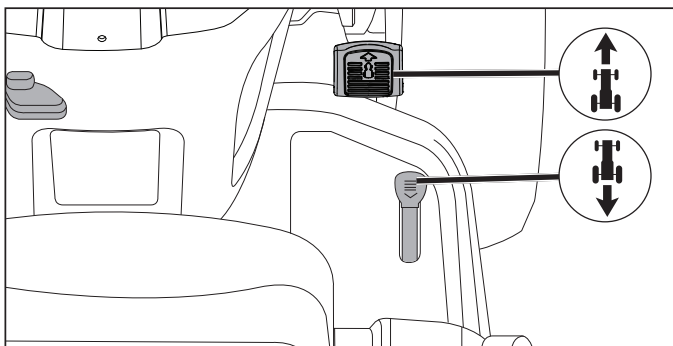
Traktors ir aprīkots ar drošības slēdzi, kas nekavējoties pārtrauc strāvas padevi dzinējam, ja vadītājs atstāj savu vietu, kad dzinējs darbojas un savienošanas/atvienošanas vadības svira ir savienošanas pozīcijā.

BG УКАЗАНИЕ!

Машината е оборудвана със защитен прекъсвач, който веднага прекъсва тока към двигателя, ако водачът слезе от седалката при включен двигател и лостът за включване на косачния агрегат е в позиция "включен".

RO OBSERVAȚIE!

Maina este echipată cu un întrerupător de siguranță, care întrerupe imediat alimentarea cu curent electric a motorului, dacă conducătorul tractorului își părăsește scaunul având motorul pornit, respectiv lăsând maneta de cuplare/decuplare lăsată în poziția "cuplat".



RU **Передний и задний ход**

Направление и скорость перемещения регулируются с помощью педалей переднего и заднего хода.

- Запустите машину и освободите стояночный тормоз.
- Медленно нажмите на педаль переднего или заднего хода для того, чтобы начать движение. Чем больше вы нажимаете на педаль, тем больше увеличивается скорость перемещения.

Кошение

Опустите режущий блок, переместив рычаг подъема вперед, и подключите режущий блок. Выберите скорость вождения в зависимости от характеристик земной поверхности и требуемых результатов кошения.

EE **Edasi-tagasi liikumine**

Liikumissuunda ja –kiirust kontrollitakse edasi-/tagasikäigu pedaaliga.

- Käivitage traktor ja vabastage seisupidur.
- Liikumise alustamiseks vajutage edasi-/tagasikäigu pedaal aeglaselt alla. Kiirus kasvab, mida rohkem pedaal alla vajutate.

Niitmine

Laske lõikeseade alla, viies hoova ette, ja ühendage lõikeseade. Valige kiirus, mis sobib maastikuga ja soovitud niitmistulemusega.

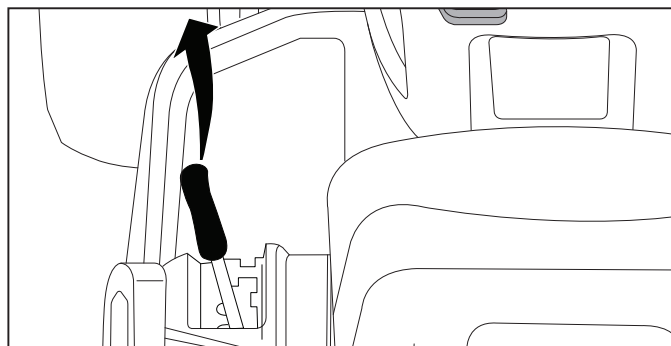
LT **Judėjimas pirmyn ir atgal**

Judėjimo kryptis ir greitis valdomi važiavimo į priekį ir atgal pedalais.

- Užveskite traktoriuką ir atleiskite stovėjimo stabdį.
- Lėtai nuspauskite važiavimo į priekį arba atgal pedala, kad pradėtumėte judėti. Kuo daugiau spausite pedala, tuo didesnis bus važiavimo greitis.

Pjovimas

Nuleiskite pjovimo agregatą perstumdami pakėlimo svirtį į priekį ir pjovimo agregatą prijunkite. Pasirinkite važiavimo greitį, kuris atitiktų vietovės paviršių ir užtikrintų reikiamus pjovimo rezultatus.



LV **BRAUKŠANA UZ PRIEKŠU UN ATPAKAĻGAITĀ**

Kustības virziens un ātrums tiek regulēts, izmantojot braukšanas uz priekšu un atpakaļgaitas pedāļus.

- Iedarbiniet traktoru un atlaidiet stāvbremzi.
- Lai sāktu braukt, lēni nospiediet braukšanas uz priekšu vai atpakaļgaitas pedāli. Jo vairāk pedālis tiks nospiests, jo lielāks būs braukšanas ātrums.

Pļaušana

Nolaidiet pļāvēju, bīdot sviru uz priekšu, un piestipriniet pļāvēju. Izvēlieties braukšanas ātrumu, kas ir piemērots attiecīgajai virsmai un vajadzīgajam pļaušanas režīmam.

BG **Преден и заден ход**

Посоката на движение и скоростта се управляват чрез педалите за преден и заден ход.

- Запалете трактора и освободете ръчната спирачка.
- Натиснете бавно педала за преден или заден ход, за да започне движението. Основната скорост се увеличава колкото повече се натиска педалът надолу.

Косене

Свалете косачния агрегат чрез преместване на лоста напред. Включете съединителя на косачния агрегат. Изберете скорост, подходяща за терена и за желания резултат от косенето.

RO **Mersul înainte și înapoi**

Dirrecția și viteza deplasării sunt comandate de pedalele de mers înainte și înapoi.

- Porniți tractorul și eliberați frâna de mână.
- Apăsăți încet pe pedala de mers înainte sau înapoi pentru a vă pune în mișcare. Viteza de deplasare crește cu gradul de apăsare a pedalei.

Tăiere

Prin împingerea în față a manetei de ridicare coborâți agregatul de tăiere și cuplați-l. Alegeți o viteză de deplasare care corespunde terenului dat și rezultatelor de tăiere/cosire așteptate.

Положение системы ROS "ON"

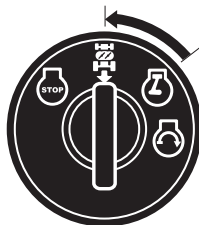
ROS "ON"

ROS ĮJUNGTA

ROS pozīcijā "ON"

ROS "ВКЛЮЧЕНО"

ROS "ON"



Положение двигателя "ON"
(обычная работа)

Engine "ON" (normaalne töötamine)

Variklis ĮJUNGTA (įprastas naudojimas)

Dzinējs pozīcijā "ON" (normāla darbība)

Двигател "ВКЛЮЧЕН" (нормално работещ)

Motor "ON" (Functionare normala)

RU Система управления задним ходом (ROS)

Ваш трактор оборудован системой управления задним ходом (ROS). При любой попытке оператора выполнить задний ход при включенном сцеплении приспособления двигателя будет выключаться до тех пор, пока ключ зажигания не будет повернут в положение системы ROS "ON".

ВНИМАНИЕ! Задний ход при включенном сцеплении приспособления во время косыбы строго крайне не желателен. Поворот ключа зажигания в положение системы ROS "ON" для выполнения заднего хода при включенном сцеплении приспособления следует выполнять только тогда, когда оператор решит, что необходимо переставить машину вместе с присоединенным приспособлением. **Не выполняйте косыбу при движении назад, если в этом нет крайней необходимости.**

ИСПОЛЬЗОВАНИЕ СИСТЕМЫ ROS

- При работающем двигателе поверните ключ зажигания против часовой стрелки в положение системы ROS "ON".
- Прежде чем начать задний ход, посмотрите вниз и назад.
- Чтобы начать движение, плавно выжмите педаль реверсивного привода.
- Если использование системы ROS больше не требуется, поверните ключ зажигания в положение двигателя "ON".

EE Reervers-operatsioonisüsteem (ROS)

Teie traktor on varustatud reervers-operatsioonisüsteemiga (ROS). Juhi katse tagurdada, kui lisaseadme sidur on rakendatud, lülitab mootori välja, väljaarvatud juhul, kui süütevõti on asendis ROS "ON".

HOIATUS! Rakendatud lisaseadme siduriga tagurdamine niitmise käigus on äärmiselt mittesoovitav. ROS-i sisselülitamine ("ON"), et võimaldada reervers-operatsiooni rakendatud lisaseadme siduriga, peaks toimuma ainult juhul, kui juht peab vajalikuks rakendatud lisaseadmega masinat ümber paigutada. **Ärge niitke tagurdamise käigus ilma äärmise vajaduseta.**

ROS-i KASUTAMINE

- Mootori töötades keerake süütevõtit vastupäeva asendisse ROS "ON".
- Enne tagurdamist vaadake alla ja taha.
- Liikumise alustamiseks vajutage aeglaselt tagasisõidupedaali.
- Kui tarvidust ROS-i kasutada enam pole, keerake süütevõtit päripäeva asendisse Engine "ON".

LT Pjovimo atbuline eiga sistema (ROS)

Jūsų traktoriuje įrengta pjovimo atbuline eiga sistema (ROS). Jeigu operatorius bando važiuoti atbuline eiga, kai įjungta priedo sankaba, variklis išsijungs, jei uždegimo raktelis nėra nustatytas padėtyje ROS ĮJUNGTA.

ĮSPĖJIMAS! Pjaunant važiuoti atbulomis su įjungta priedo sankaba yra ypač nerekomenduojama. Nustatyti raktelį į padėtį ROS ĮJUNGTA, kad būtų galima dirbti atbuline eiga su įjungta priedo sankaba, operatorius turėtų tik tada, kai nusprendžia, jog būtina pakeisti įrenginio padėtį esant įjungtam priedui. **Nepjaukite važiuodami atbuline eiga, jeigu tai nėra būtina.**

ROS NAUDOJIMAS

- Varikliui veikiant, pasukite uždegimo raktelį prieš laikrodžio rodyklę į padėtį ROS ĮJUNGTA.
- Prieš važiuodami atbuline eiga, pažvelkite žemyn ir atgal.
- Lėtai nuspauskite važiavimo atgal pedala, kad pradėtų mėti judėti.
- Kai ROS nebenaudojate, pasukite uždegimo raktelį pagal laikrodžio rodyklę į įjungto variklio padėtį.

LV ATPAKAĻGAITAS DARBĪBAS SISTĒMA (ROS)

Traktors ir aprīkots ar atpakaļgaitas darbības sistēmu (ROS). Ja vadītājs mēģinās braukt atpakaļgaitā, kad pierīces sajūgs ir aktivizēts, dzinējs tiks izslēgts, ja vien aizdedzes atslēga nebūs pagriezta stāvoklī ROS "ON" (ieslēgts).

BRĪDINĀJUMS! Braukšana atpakaļgaitā ar aktivizētu pierīces sajūgu pļaušanas laikā nav pieļaujama. ROS būtu jāieslēdz pozīcijā "ON", kas ļauj braukt atpakaļgaitā ar aktivizētu pierīces sajūgu, tikai tādā gadījumā, ja vadītājs nolemj, ka traktors ar pievienoto pierīci ir jāpārvieto. **Nepļaujiet, braucot atpakaļgaitā, ja vien tas nav absolūti nepieciešams.**

ROS IZMANTOŠANA

- Dzinējam darbojoties, pagrieziet aizdedzes atslēgu pretēji pulksteņrādītāja kustības virzienam pozīcijā ROS "ON" (ieslēgts).
- Pirms braukšanas atpakaļgaitā paskatieties uz leju un uz aizmuguri.
- Lai sāktu braukt, lēni nospiediet atpakaļgaitas pedāli.
- Kad ROS izmantošana vairs nav nepieciešama, pagrieziet aizdedzes atslēgu pulksteņrādītāja kustības virzienā līdz pozīcijai "ON" (ieslēgts).

BG Система за Обратно Задвижване (ROS)

Тракторът Ви е оборудван със Система за Обратно Задвижване (ROS). Докато ключа за запалване не бъде завъртан в позиция "ВКЛЮЧЕНО" на Системата за Обратно Задвижване (ROS), всеки опит от страна на оператора на машината да потегли в обратна посока, когато е включен съединителя към прикачения инвентар, ще доведе до изключване на мотора.

ВНИМАНИЕ! Движението в обратна посока по време на косене, с включен към косачката съединител, е изключително нежелателно. Включването на Системата за Обратно Задвижване ROS с цел позволяване на движение в обратна посока с включен към косачката съединител, следва единствено и само да става, в случаите при които оператора на машината установи, че се налага преместването на косачката назад с включена прикачена приставка. **Не косете на заден ход, освен когато това е абсолютно наложително.**

ПРИЛОЖЕНИЕ И ИЗПОЛЗВАНЕ НА ROS

- При работещ двигател, завъртете ключа за запалване в посока обратна на часовниковата стрелка до преминане в позиция "ВКЛЮЧЕНО" на ROS
- Погледнете надолу и назад преди връщане.
- Бавно натиснете педала за обратно движение, за да задвижите.
- В случаите, при които повече не е необходимо използването на системата ROS, то завъртете ключа за запалване в посока на часовниковата стрелка до позиция "ВКЛЮЧЕНО".

RO Sistem de Operare in Marsarier (ROS)

Tractorul este echipat cu un Sistem de Operare in Marsarier (ROS). Orice incercare a operatorului de a intra in marsarier cu seceratoarea pornita va opri automat motorul in afara cazului in care cheia de contact este plasata in pozitia ROS "ON".

ATENTIE! Se recomanda sa nu se intre in marsarier in timp ce seceratoarea este pornita. Aducerea ROS in pozitia "ON", pentru a permite operatiunea de marsarier cu seceratoarea in functiune trebuie efectuata numai atunci cand operatorul decide ca este necesara repositionarea masinii in timpul functionarii seceratorii. **Nu secerati in marsarier decat daca este absolut necesar.**

FOLOSIREA ROS

- Cu motorul pornit, intoarceti cheia de contact in sensul acelor de ceasornic pana in pozitia ROS "ON".
- Priviti in jos, apoi in spate, inainte de a porni in marsarier.
- Apăsati ușor pedala de marșarier pentru a începe deplasarea.
- Cand nu mai este nevoie sa se foloseasca ROS, intoarceti cheia de contact in sensul acelor de ceasornic pana in pozitia Motor "ON".

RU Советы по кошению

- Очистите газон от камней и других предметов, которые могут быть отброшены ножами на расстояние.
- Определите и отметьте местоположение больших камней и других неподвижных предметов, чтобы избежать столкновения.
- Начинайте косить с большой высотой скашивания и затем уменьшайте ее до достижения нужного результата.
- Оптимальные результаты при кошении достигаются при высокой скорости двигателя и низкой ступени передачи (машина двигается медленно). Если трава не слишком высокая и толстая, ходовую скорость можно увеличить, либо выбрав повышенную передачу, либо подняв обороты двигателя. Результат работы от этого не ухудшится.
- Для получения хорошего газона траву следует косить часто. Срез получается более ровным и скошенная трава более равномерно распределяется по газону. Вам не придется потратить больше времени, поскольку вы можете увеличить скорость перемещения, не влияя при этом на качество кошения.
- Избегайте косить на мокрой траве. Вы не получите желаемых результатов, т.к. колеса будут погружаться в мягкую почву.
- После использования промойте режущий блок струями воды снизу.

EE Näpunäited lõikamiseks

- Eemaldage murult kivid ja muud esemed, kuna muidu võivad lõiketerad need suure hooga eemale paisata.
- Tähistage suured kivid ja uud esemed niidetaval alal, et vältida kokkupõrget.
- Alustage suure niitmiskõrgusega ja vähendage sedasiis, kuni saavutate soovitud tulemust.
- Niitmistulemus on kõige parem, kui mootori pöörete arv on suur (terad pöörlevad kiiremini) ja traktor liigub madala käiguga (masin sõidab aeglaselt). Juhul kui rohi pole väga kõrge ja paks, võib ajami kiirust suurendada kõrgema käigu abil või suurendades mootori kiirust seejuures niitmistulemust mõjutamata.
- Kõige ilusam muru saadakse, kui niidetakse tihti. Rohu niidetakse seeläbi ühtlasemalt ja niidetud rohi jaotub ühtlaselt kogu niidetavale pinnale. Kogu ajakulu ei olesuurem, kuna on võimalik valida suurem sõidukiirus, ilma et niitmistulemus halveneks.
- Vältige märja rohu lõikamist. Niitmistulemus on halvem, kuna rattad vajuvad pehmesse pinnasesse ja niidukorpus ummistub.
- Pärast iga niitmiskorda loputage lõikeseadet alt veega, ärge kasutage selleks survepesurit!

LT Pjovimo patarimai

- Išrinkite iš vejos akmenis ir kitus objektus, kuriuos peiliai gali išsviesti.
- Raskite ir pažymėkite akmenis ir kitus nejudinamus objektus, kad neatsitrenktumėte.
- Pradėkite pjauti pasirinkę didelį pjovimo aukštį, po to mažinkite, kol pasieksite reikiamą rezultatą.
- Geriausių pjovimo rezultatų pasieksite nustatę didelį variklio greitį (kai peiliai sukasi greitai) ir pasirinkę žemą pavara (kai įrenginys juda lėtai). Jei žolė nėra per aukšta ar tanki, važiavimo greitį galima padidinti pasirinkus aukštesnę pavarą arba padidinus variklio apskukas – tai neturės įtakos pjovimo kokybei.
- Geriausia veja susiformuoja, jeigu žolė pjaunama dažnai. Pjovimas tampa lygesnis ir nupjauta žolė tolygiau pasiskirsto paviršiuje. Bendras laikas nepailgėja, nes galima pasirinkti didesnį pjovimo greitį gaunant tuos pačius pjovimo rezultatus.
- Stenkitės nepjauti šlapios žolės. Pjovimo rezultatai bus prastesni, nes ratai grims į drėgną žemę.
- Panaudoję pjovimo agregatą iš apačios nupurškite jį vandeniu.

LV Padomi pļaušanai

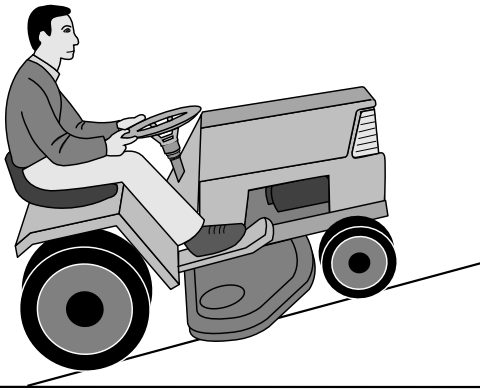
- Novāciet zālienā akmeņus un citus priekšmetus, kurus asmeņi varētu izmētāt.
- Lai novērstu sadursmi ar akmeņiem un citiem nepārvietojamiem priekšmetiem, atzīmējiet to atrašanās vietu.
- Sākumā pļaujiet lielākā pļaušanas augstumā, to samazinot, līdz ir sasniegts vajadzīgais pļaušanas augstums.
- Vislabākais pļaušanas rezultāts ir panākams ar lieliem dzinēja apgriezieniem (asmeņi griežas ātri) un mazu pārnesumu (traktors brauc lēni). Ja zāle nav pārāk gara un pārāk bieza, varat palielināt braukšanas ātrumu, pārslēdzot lielāku pārnesumu vai palielinot dzinēja apgriezienus, un tas neietekmēs pļaušanas rezultātu.
- Vislabākais zāliens būs tad, ja zāli pļausit regulāri. Pļaušana būs vienmērīgāka, bet nopļautā zāle tiks vienmērīgi izkaisīta. Kopējais laika patēriņš nebūs lielāks, jo lielāks braukšanas ātrums neietekmēs pļaušanas kvalitāti.
- Nepļaujiet mitru zāli. Pļaušanas rezultāts būs sliktāks, jo traktora riteņi dziļi iegrimis mīkstajā zālienā.
- Pēc lietošanas noskalojiet pļāvēja apakšpusi ar ūdeni.

BG Съвети за косене

- Отстранете камъни и други предмети от ливадата, тъй като в противен случай ще бъдат катапултирани от режещите ножове
- Обозначете големи камъни и други предмети в зоната на косене, за да избегнете сблъсък.
- Започнете с по-голяма височина на косене и след това я намалете докато се постигне желания резултат.
- Резултатът от косенето е най-добър когато се работи с високи обороти на двигателя (остриетата се движат с по-голяма скорост) и на ниска скорост (машината върви по-бавно). Ако тревата не е прекалено дълга или плътна, скоростта на движение може да се увеличи, като се избере по-висока предавка или се увеличи скоростта на мотора; това не влияе на качеството на рязане.
- Ливадата става най-красива, когато се коси често. По този начин тревата се коси по-равномерно и окосената трева се разпределя по-равномерно по повърхността. Не се увеличава общото необходимо време, тъй като може да бъде избрана по-висока скорост на хода без да се влошава качеството на косенето.
- Ако е възможно не косете ливадата, когато е мокра. Резултатът от косенето е по-лош, тъй като колелата потъват в меката ливада.
- След всяка употреба изплаквайте косачния агрегат отдолу с вода.

RO Idei de tăiere/cosire

- Curățați gazonul de pietre și alte obiecte care pot fi aruncate de lame.
- Pentru a evita ciocnirea cu ele, localizați și semnalizați stâncile și celelalte obiecte fixe.
- Începeți cu o înălțime de tăiere/cosire mai ridicată și reduceți-o până când obțineți rezultatul dorit.
- Cel mai bun rezultat de tăiere se obține cu o turație mare a motorului (lamele se rotesc rapid) și într-o treaptă inferioară de viteză (mașina se deplasează încet). Dacă iarba nu este prea lungă și prea deasă, se poate mări viteza de deplasare, selectând o viteză mai mare sau mărind viteza motorului, fără ca rezultatele tăierii să fie afectate.
- Cel mai bun gazon se obține dacă iarba este tăiată/tunsă des. Tăierea devine mai uniformă și iarba tăiată este distribuită mai uniform pe suprafața dată. Timpul total nu se mărește, deoarece se poate selecta o viteză de deplasare mai ridicată, fără a afecta rezultatele tăierii.
- Evitați tăierea ierbii ude. Rezultatele tăierii se vor înrăutăți, deoarece roțile se vor afunda în gazonul moale.
- După folosire, stropiți cu apă dedesubtul agregatului de tăiere.



(RU) ПРЕДУПРЕЖДЕНИЕ!

- Не работайте с трактором на склонах, крутизна которых превышает 15°. Трактор может перевернуться назад.
- На крутых склонах существует риск опрокидывания.
- Избегайте запускать и останавливать трактор на склонах.

(EE) HOIATUS!

- Ärge sõitke suurema kaldegamaastikul kui maks. 15°. Vastasel korral on mäest üles sõites olemas oht, et masin kukkub tagurpidi ümber.
- Ärge sõitke risti kallaku suunas, kuna masin võib küljeli kukkuda.
- Vältige kallakul peatumist ja sõidu alustamist.

(RU) Перемещайтесь, поворачивая направо, для того, чтобы скошенная трава отбрасывалась от клумб, дорожек и т.д. Для больших газонов необходимо менять направление движения после каждый 2-3 поворотов для того, чтобы скошенная трава отбрасывалась на уже скошенный участок, как показано на рисунке.

(EE) Sõitke parempoolsetes kurvides, nii et lõigatud rohi paiskuks peenardelt, vahekäikudest jne. eemale. Suurema murupinna korral tuleks sõidusuunda 2-3 ringi tagant muuta, et niidetud rohi paiskuks juba niidetud pinnale, vt joonis.

(LT) Atlikdami posūkius į dešinę, važiuokite taip, kad nupjauta žolė būtų išmetama toliau nuo gėlynų, takelių ir pan. Pjaunant didesnes vejas, po 2–3 posūkių reikėtų keisti važiavimo kryptį (kaip parodyta iliustracijoje), kad nupjauta žolė būtų išmetama į jau nupjautą sritį.

(LV) Brauciet, izdarot pagriezienus uz labo pusi, tā, lai nopļautā zāle tiktu mesta prom no puķu dobēm un celiņiem. Lielākos zālienos braukšanas virziens būtu jāmaina pēc katrām 2–3 kārtām, lai nopļautā zāle tiktu mesta jau nopļautās teritorijas virzienā, kā parādīts ilustrācijā.

(BG) Карайте надясно, за да може окосената трева да бъде изхвърляна от пътеки, лехи и т.н. При по-голяма ливада по-соката на каране трябва да се промени след два-три кръга, за да може окосената трева да бъде изхвърлена върху вече окосената площ, виж скица.

(RO) Mergeți astfel încât să virați întotdeauna spre dreapta, astfel iarba tăiată nu va fi aruncată pe straturile de flori și cărări, etc. În cazul suprafețelor gazonate mai mari, direcția de mers trebuie schimbată după 2-3 ture, pentru a evita aruncarea iarbii tăiate pe porțiunea care a fost cosită deja, conform ilustrației.

(LT) ĮSPĖJIMAS!

- Nevažiuokite paviršiumi, kurio posvyrio kampas didesnis nei 15°. Didelis apvirtimo atgal pavojus.
- Ant stataus paviršiaus yra didelis pavojus apvirtsi.
- Stenkitės nesustoti ir nepradėti judėti nuokalnėse.

(LV) BRĪDINĀJUMS!

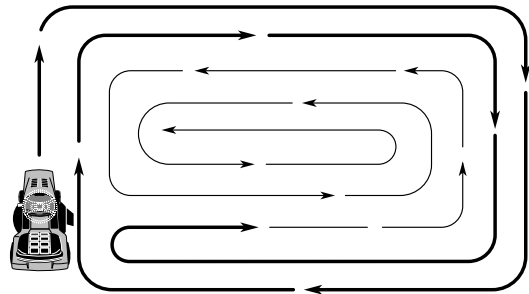
- Nebrauciet pa apvidu, kura slīpums pārsniedz 15°. Pastāv liels atmuguriskas apgāšanās risks.
- Stāvās nogāzēs apgāšanās risks ir ievērojams.
- Neapturiet traktoru un nesāciet braukt, atrodoties uz stāvas nogāzes.

(BG) ВНИМАНИЕ!

- Не карайте в местност с наклон, по-голям от 15° градуса. В този случай при качване нагоре съществува опасност машината да се обърне назад.
- Не карайте странично по наклона, тъй като машината може да се обърне странично.
- Избягвайте да карате по наклони или да спирате там.

(RO) ATENȚIONARE!

- Nu vă deplasați pe terenuri cu o înclinare mai mare de 15°. Riscul deteriorării spatelui tractorului este ridicat.
- Pe teren umed riscul răsturnării este considerabil.
- Evitați oprirea și pornirea pe un teren înclinat.



(RU) Используйте левую сторону для срезывания под деревьями, кустами, на тропинках и т.д. Лезвие срезает около пятнадцати миллиметров под покрытием.

(EE) Kasutage masina vasakut poolt, en niita puude, põõsaste, vahekäikude jne. läheduses. Lõiketera niidab umes 15 mm seespool katte servas.

(LT) Pjaudami arti medžių, krūmų, takelių ir pan., naudokitės kairiąja įrenginio puse. Peiliai pjauna maždaug 15 mm nuo vidinio gaubto krašto.

(LV) Traktora kreiso pusi izmantojiet, lai pļautu koku, krūmu, celiņu un citu objektu tuvumā. Asmens pļauj aptuveni 15 mm uz iekšpusi no vāka malas.

(BG) Използвайте лявата страна на машината, за да косите в близост до дървета, храсти, пътеки и т.н. Косящият нож коси на около 15мм. от ръба на капака.

(RO) Pt. a tăia aproape de copaci, tufișuri și poteci, etc., folosiți partea stângă a mașinii. Lama taie cu cca 15 cm mai în interiorul apărătorii.



(RU) Отключение двигателя

Переместите рычаг управления сцепкой навесного устройства в выключенное положение. Переместите рычаг управления дросселем в положение медленного хода. Поднимите узел резки и поверните ключ зажигания в положение "STOP".

ПРИМЕЧАНИЕ

Никогда не используйте положение пуска при холодной погоде для остановки двигателя.

(EE) Mootori seiskamine

Viige lisaseadme sidurikang rakendamata asendisse. Viige lisaseadme sidurikang aeglase käigu asendisse. Tõstke lõikeseade üles ja keerake süütevõti asendisse „STOP“.

MÄRKUS

Kunagi ärge kasutage külma ilma käivitusasendit mootori seiskamiseks.

(LT) Variklio išjungimas

Perjunkite priedo sankabos valdiklį į padėtį IŠJUNGTA. Perjunkite akceleratoriaus gaiduką į lėtos eigos padėtį. Pakelkite pjovimo agregatą ir pasukite uždegimo raktelį į padėtį STOP (sustabdyti).

PASTABOS

Niekada nenaudokite užvedimo šaltu oru padėties norėdami sustabdyti variklį.

(LV) Dzinēja izslēgšana

Iestatiet pierīces sajūga sviru atvienotā pozīcijā. Aizbīdiēt droseles vadības sviru ātrās iedarbināšanas pozīcijā. Paceliet plāvēju un pagrieziet aizdedzes atslēgu pozīcijā "STOP" (Āpturēt).

IEVĒROJIET!

Nekad neizmantojiet iedarbināšanas aukstā laikā pozīciju, lai izslēgtu dzinēju.

(BG) Изключване на двигателя

Преместете органа за управление на приспособлението в изключено положение. Преместете дроселната клапа в положение за бавен ход. Повдигнете режещия модул и завъртете ключа на запалването в положение "СТОП" ("STOP").

УКАЗАНИЕ!

Уžvedimo šaltu oru padēties niekada nenaudokite varikliui išjungti.

(RO) Oprirea motorului

Puneți maneta de cuplare/decuplare a unelei atașate în poziția „decuplat”. Puneți maneta de accelerație în poziția „încet”. Ridicați unealta de tăiere și rotiți cheia de contact în poziția „STOP”.

OBSERVAȚIE!

Nu utilizați niciodată poziția de pornire pe vreme rece pentru a opri motorul.

(RU) ПРЕДУПРЕЖДЕНИЕ!

Не оставляйте ключ зажигания в машине, когда она не используется, чтобы предотвратить запуск двигателя детьми или другими посторонними лицами.

(EE) HOIATUS!

Ärge jätke süütevõtit masinasse, kui seda ei kasutata. Nii ei ole lastel ja kõrvalistel isikutel võimalik mootorit käivitada.

(LT) ĮSPĖJIMAS!

Kai įrenginiu nesinaudojate, nepalikite jame uždegimo raktelio, kad vaikai ar kiti asmenys negalėtų užvesti variklio.

(LV) BRĪDINĀJUMS!

Lai bērni un citas nepiederīgas personas nevarētu iedarbināt dzinēju, nekad neatstājiet aizdedzes atslēgu traktorā, kad tas netiek izmantots.

(BG) ВНИМАНИЕ!

Никога не оставяйте контактния ключ в контакта, ако ще оставите машината без надзор, за да не могат деца или неоторизирани лица да пуснат двигателя.

(RO) ATENȚIONARE!

Când nu folosiți mașina, nu lăsați cheia în contact, pentru a preveni pornirea motorului de către copii sau de către persoane neautorizate.

6. Техобслуживание, регулировки. 6. Hooldus, reguleerimine 6. Techninė priežiūra, reguliavimas. 6. Tehniskā apkope, regulēšana 6. Поддръжка, Настройки. 6. Întreținere, ajustare.

(RU) ПРЕДУПРЕЖДЕНИЕ!

Перед тем, как приступить к обслуживанию двигателя или режущего блока, необходимо выполнить следующие операции:

- Выжмите педаль сцепления/тормоза и подключите рычаг стояночного тормоза.
- Приведите рычаг подключения/отключения в отключенное положение.
- Выключите двигатель.
- Снимите провод со свечи зажигания.

(EE) HOIATUS!

Enne masina või lõikeorgani hooldustöid tuleb:

- Suruge alla siduri-/piduripedaal ja tõmmake peale seisu-pidur.
- Viige ühendushoob vabasse asendisse.
- Lülitage mootor välja.
- Võtke süüteküünla kaabel ära.

(LT) ĮSPĖJIMAS!

Prieš atliekant variklio arba pjovimo agregato priežiūrą, reikia atlikti šiuos veiksmus:

- Nuspauskite sankabos / stabdžių pedalą ir įjunkite stovėjimo stabdžio svirtį.
- Perjunkite prijungimo / atjungimo valdiklį į atjungimo padėtį.
- Išjunkite variklį.
- Nuimkite uždegimo laidą nuo žvakės.

(LV) BRĪDINĀJUMS!

Pirms dzinēja vai pļāvēja tehniskās apkopes ir jāveic turpmāk norādītās darbības.

- Nospiediet sajūga/bremžu pedāli un iestatiet stāvbremzes sviru.
- Iestatiet pievienošanas/atvienošanas vadības sviru atvienošanas pozīcijā.
- Izslēdziet dzinēju.
- Atvienojiet aizdedzes vadu no spraudņa.

(BG) ВНИМАНИЕ!

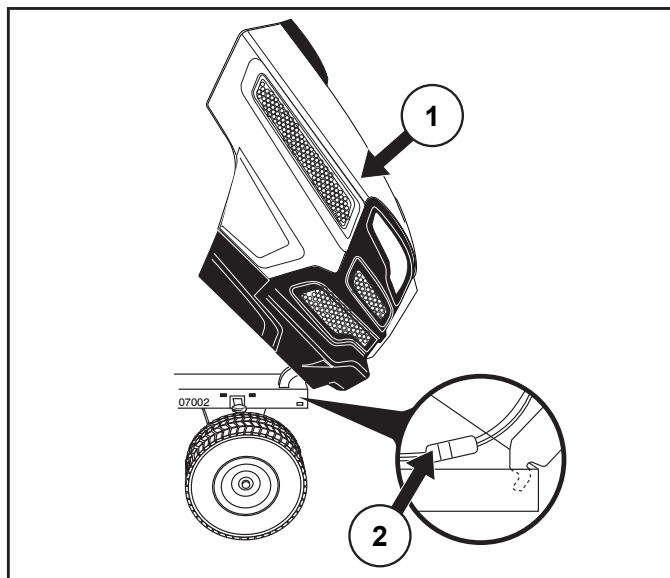
Преди извършване на дейности по поддръжката на двигателя или косачния агрегат трябва да се извършат следните дейности:

- Натиснете педала на съединителя/на спирачката и дръпнете ръчната спирачка.
- Поставете лоста на косачния агрегат в положение на изключен съединител.
- Спрете двигателя.
- Свалете кабела на запалването от запалителната свещ.

(RO) AVERTIZARE!

Înainte de executării unor lucrări de reparații la motor sau la subansamblul de cosit, întreprindeți următoarele:

- Apăsăți pedala ambreiajului/frânei și trageți frâna de mână.
- Decuplați pârghia mecanismului de acționare.
- Opriți motorul.
- Debransați fișa bujiei.



- (RU) (1) Капот
(2) Соединитель проводов фар

- (EE) (1) Kapotikaas
(2) Tulede ühendus

- (LT) (1) Gaubtas
(2) Žibintų laido jungtis

- (LV) (1) Pārsegs
(2) Priekšējo lukturu vadu savienotājs

- (BG) (1) Капак на двигателя
(2) Свързване на фаровете

- (RO) (1) Capotă
(2) Conectorul de racordare pentru faruri

(RU) **Капот двигателя**

- Поднимите капот
- Разъедините соединитель проводов фар.
- Встаньте перед трактором. Возьмитесь руками за капот с двух сторон, наклоните вперед и поднимите и снимите с трактора.
- Для установки капота, вставьте шарнирные кронштейны капота в прорези на раме.
- Подсоедините соединитель проводов фар и закройте капот

(EE) **Kapotikaas**

- Tõstke kapotikaas üles.
- Ühendage lahti tulede ühenduspistik.
- Seiske traktori ette. Võtke kapotikaane külgedest kinni, kallutage seda ette ja tõstke traktori küljest maha.
- Uuesti tagasisipanemiseks lükake kapotikaane tugiklambrid raamis olevatesse avadesse.
- Ühendage uuesti tuled ja sulgege kapotikaas.

(LT) **Variklio gaubtas**

- Pakelkite gaubtą.
- Atjunkite žibintų laido jungtį.
- Atsistokite priešais traktoriuką. Suimkite gaubtą už šonų, patraukite į priekį ir nukelkite nuo traktoriuko.
- Norėdami uždėti, įstumkite lankstinius gaubto laikiklius į rėmo angas.
- Prijunkite žibintų laido jungtį ir uždarykite gaubtą.

(LV) **Dzinēja pārsegs**

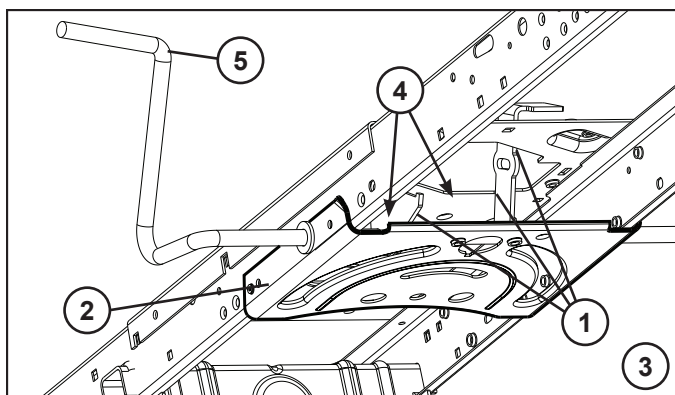
- Paceliet pārsegu.
- Atbloķējiet priekšējo lukturu vadu savienotāju.
- Stāviet traktora priekšpusē. Satveriet pārsegu tā sānu daļā, sasveriet uz priekšu un noņemiet to no traktora.
- Lai uzliktu atpakaļ, bīdiet šarnīra kronšteinus rāmja atverēs.
- Pievienojiet priekšējo lukturu vadu savienotāju un aizveriet pārsegu.

(BG) **Капак на двигателя**

- Вдигнете капака на двигателя.
- Откачете връзката за фаровете.
- Минете пред косачката. Хванете капака на двигателя от страни, наклонете го напред и го изтеглете от косачката.
- При обратното му поставяне вкарайте опорните стремени на капака на мотора в шлиците на рамата.
- Отново свържете фаровете и затворете капака на двигателя.

(RO) **Capota motorului**

- Ridicați capota.
- Debransați cablul farului.
- Stați în fața tractorului. Prindeți capota de cele două margini, ridicați-o către față și scoateți-o.
- Pentru a o remonta introduceți ghidajele capotei în orificiile de ancoraj aflate pe șasiu.
- Reconectați cablurile farurilor și închideți capota.



(RU) Техобслуживание

ПРИМЕЧАНИЕ: Периодическое обслуживание должно проводиться регулярно для того, чтобы обеспечить безотказную работу Вашего трактора.

⚠ ПРЕДУПРЕЖДЕНИЕ: Отсоедините провод свечи зажигания во избежание случайного запуска перед проведением любых проверок, операций техобслуживания или ремонта.

Перед каждым использованием:

- Проверьте уровень масла.
- Проверьте правильное положение и затяжку всех болтов, гаек и штифтов.
- Проверьте батарею, клеммы и вентиляционные отверстия.
- Если необходимо, медленно зарядите батарею при 6 Ампер.
- Трактор должен быть чистым от грязи и травы во избежание повреждения двигателя или перегрева.
- Проверьте работу тормоза

Чистка

Не рекомендуется мыть трактор из садового шланга или с помощью мойки высокого давления: для этого необходимо накрыть двигатель и коробку передач для защиты от попадания воды. Попадание воды в двигатель и трансмиссию сокращает срок службы трактора. Для удаления травы, листьев и мусора с трактора и косилки используйте сжатый воздух или пневматический уборщик листьев.

Чистка Рулевой Пластины:

- Удалите обрезки с рулевой пластины. Обрезки могут препятствовать движению вала педали тормоза/ сцепления с последующей пробуксовкой ремня и потерей тяги.

⚠ ВНИМАНИЕ: Избегайте мест защемления и движущихся деталей.

⚠ 1. ОСТОРОЖНО! МЕСТА ЗАЩЕМЛЕНИЯ.

2. Рулевой Пластины.
3. Рулевая система, приборная доска, крыло и газонокосилка на рисунке не показаны.
4. Прочистите верхнюю сторону.
5. Педаль сцепления/тормоза

(EE) Hooldus

MÄRKUS: Et traktor hästi töötaks, tuleb seda regulaarsete ajavahemike tagant hooldada.

⚠ HOIATUS: Et vältida mootori juhuslikku käivitumist, ühendage enne ülevaatus, remont- või hooldustöid lahti süüteküünla kaabel.

Enne igakordset kasutamist:

- Kontrollige õli.
- Veenduge, et kõik poldid, mutrid ja kinnitustihvid oleksid kohal ja korralikult kinni.
- Kontrollige akuklemme ja aku ventilaatorit.
- Vajaduse korral laadige aeglaselt 6 A juures.
- Hoidke traktor puhtana porist ja rohpurust, et vältida mootori kahjustumist või ülekuumenemist.
- Kontrollige pidurite tööd.

Puhastamine

Traktori puhastamisel aiavooliku või survepesuriga peaksid mootor ja ülekanne olema kinni kaetud, et vesi neisse sisse ei pääseks. Vesi võib mootoris ja ülekanndesse sattudes lühendada masina kasulikkust eluiga. Muru, lehtede ja prügi eemaldamiseks traktorilt ja niidukilt kasutage suruõhku või lehepuhurit.

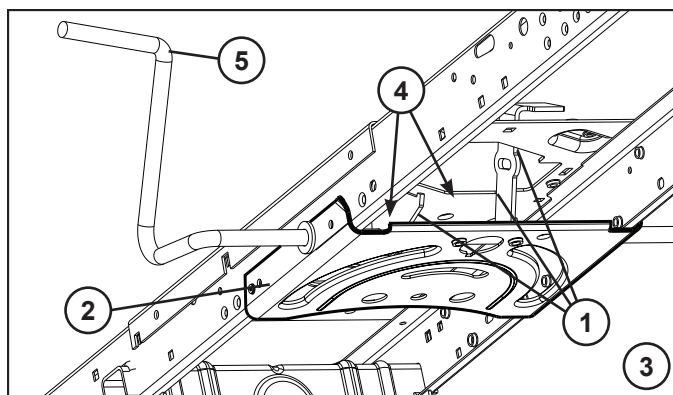
Juhtseadme Plaadi Puhastamine:

- Eemaldage mustus juhtseadme plaadilt. Mustus võib takistada siduri/piduri pedaali võlli liikumist, mispeale hakkab rihtm libisema ja tekib võimsuse kadu.

⚠ ETTEVAATUST: Vältige kõiki detailide omavahelisi puutekohti ja liikuvaid osi.

⚠ 1. ETTEVAATUST: PUUTEKOHAD

2. Juhtseadme Plaadi.
3. Juhtimissüsteemi, armatuuri, pörkerauda ja niidukit pole näidatud.
4. Puhastage ka pealmine pind.
5. Siduri- ja piduripedaal



LT Priežiūra

PASTABA. Būtina reguliariai atlikti periodinę priežiūrą, kad traktoriukas būtų geros darbinės būklės.

⚠️ISPĖJIMAS. Prieš bandydami remontuoti, tikrinti arba atlikti priežiūrą, atjunkite degimo žvakės laidą, kad variklis atsitiktinai neužsivestų.

Kaskart prieš naudodami:

- Patikrinkite alyvą, jeigu reikia, sutepkite lankstines jungtis.
- Patikrinkite, ar visi varžtai, veržlės bei kaiščiai yra savo vietose ir ar gerai priveržti.
- Patikrinkite akumuliatorių, gnybtus ir vėdinimo angas.
- Jeigu reikia, lėtai įkraukite 6 amperų srove.
- Išvalykite oro sietą.
- Neleiskite ant traktoriuko kauptis nešvarumams ir atliekoms, kad nesugestų arba neperkaistų variklis.
- Tikrinkite stabdžių efektyvumą.

Valymas

Traktoriuko nerekomenduojame valyti sodo žarna arba aukšto slėgio plautuvu, nebent variklis ir transmisija yra uždengti, kad į juos nepatektų vanduo. Į variklį ar transmisiją patenkęs vanduo sutrumpins traktoriuko eksploatacavimo laiką. Žolei, lapams ir šiukšlėms nuo traktoriuko ir vejpajovės pašalinti naudokite suspausto oro srovę arba lapų pūstuvą.

Išvalykite vairo mechanizmo plokštę:

- Nuvalykite apnašas nuo vairo mechanizmo plokštės. Apnašos gali trukdyti judėti sankabos / stabdžių pedalo velenui. Dėl to gali nuslysti diržas ir išsijungti pavara.

⚠️DĖMESIO! Venkite visų galinčių prispausti vietų ir judančių dalių.

⚠️1. DĖMESIO! VIETOS, GALINČIOS PRISPAUSTI.

2. Vairo mechanizmo plokštė
3. Vairo mechanizmo sistema, dangtis, sparnas ir vejpajovė nepavaizduoti.
4. Valykite viršutinę dalį.
5. Sankabos / stabdžių pedalas.

LV Tehniskā apkope

PIEZĪME. Regulāri veiciet tehnisko apkopi, lai traktors vienmēr būtu labā darba stāvoklī.

⚠️BRĪDINĀJUMS! Pirms remonta, pārbaudes vai tehniskās apkopes veikšanas atvienojiet aizdedzes sveču vadu, lai novērstu nejaušu iedarbināšanu.

Pirms katras lietošanas:

- pārbaudiet eļļu, ja nepieciešams, ieeļļojiet ass punktus;
- pārbaudiet, vai visas skrūves, uzgriežņi un stiprinājuma tapas atrodas paredzētajā vietā un ir cieši nostiprinātas;
- pārbaudiet akumulatoru, spaiļes un ventilācijas atveres;
- ja nepieciešams, uzlādējiet akumulatoru 6 A režīmā;
- iztīriet ventilācijas sietu;
- lai novērstu dzinēja bojājumus vai pārkaršanu, neļaujiet traktorā uzkrāties netīrumiem;
- pārbaudiet bremžu darbību.

Tīrīšana

Mēs neiesakām traktora mazgāšanai izmantot dārza šļūteni vai augstspiediena mazgāšanas ierīces, ja vien dzinējs un transmisija netiek aplāti, lai novērstu ūdens iekļūšanu. Iekļūstot dzinējā vai transmisijā, ūdens saīsinās traktora lietderīgo darbību. Lai notīrītu no traktora un plāvēja zāli, lapas un netīrumus, izmantojiet lapu pūtēja saspiesto gaisu.

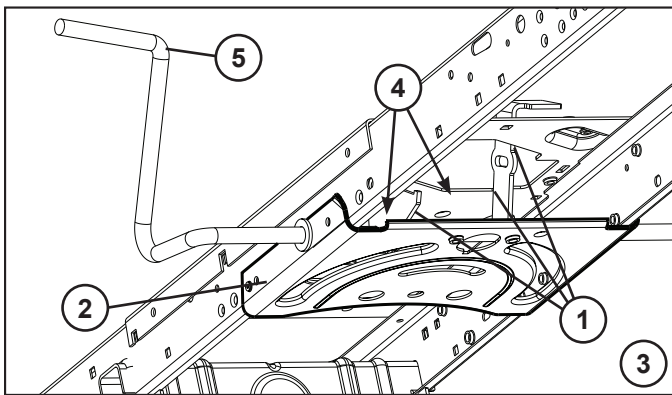
Notīriet stūrēšanas plāksni

- Notīriet šķembas no stūrēšanas plāksnes. Šķembas var ierobežot sajūga/bremžu pedāļa vārpstas kustību, izraisot sliktu stūrēšanu un atvienojot pedāļi.

⚠️UZMANĪBU! Nepieskarieties vietām, kurās pastāv iespīšanas risks, un kustīgajām daļām.

⚠️1. UZMANĪBU! VIETAS, KURĀS PASTĀV IESPĪŠANAS RISKS

2. Stūrēšanas plāksne
3. Stūrēšanas sistēma, instrumentu panelis, spāms un plāvējs attēlā nav parādīts.
4. Notīriet augšpusi.
5. Sajūga/bremžu pedālis.



BG Поддръжка

УКАЗАНИЕ: Косачката трябва да се поддържа редовно, за да се осигури безупречната и работа.

ВНИМАНИЕ: Преди ремонтни и инспекционни работи и дейности по поддръжката трябва да се свали кабела към свещите, за се предотврати внезапно стартирана на косачката.

Преди работа:

- Проверете нивото.
- Проверете да ли всички болтове, гайки и осигурителни щифтове са на мястото си и дали са стегнати.
- Проверете клемите и отворите за обезвъздушаване на акумулатора.
- Ако е необходимо заредете бавно акумулатора със сила на тока 6А.
- Остранявайте от косачката замърсяване и окосене трева, за да избегнете повреда на двигателя или прегряване.
- Проверявайте функционирането на спирачките.

Почистване

Не препоръчваме използване на градински маркуч или водна струя под налягане за почистване на трактора, освен ако двигателят и трансмисията не са покрити, за да не достига вода до тях. Наличието на вода в двигателя и трансмисията ще съкрати полезния живот на трактора. Използвайте сгъстен въздух или духалка за листа за отстраняване на трева, листа и отпадъци от трактора и косачката.

Управление на почистващата пластина:

- Почистете остатъците от управляващата пластина. Наличието на остатъци може да ограничи движението на вала на педала на съединителя/спирачката, като това ще причини изхлузване на ремъка и загуба на тяга.

ВНИМАНИЕ: Избягвайте всички точки на зацепване и подвижни части.

1. ВНИМАНИЕ: ТОЧКИ НА ЗАЩЕПВАНЕ

2. Пластина
3. Системата за управление, таблото, бронята и косачката не са показани
4. Чиста горна страна.
5. Съединителен/спирачен педал

RO Întreținere

NOTĂ: Lucrările de întreținere la tractor trebuie executate periodic pentru a asigura o stare excelentă de funcționare a acestuia.

AVERTIZARE: Înaintea oricărei încercări de reparare, verificare și întreținere debransați bujia în vederea prevenirii accidentelor.

Înaintea punerii în funcțiune:

- Verificați uleiul.
- Verificați ca toate șuruburile, piulițele și bolțurile asigurate cu cui spintecat să fie la locul lor și strânse.
- Verificați bateria, clemele bateriilor și ventilul de aer.
- La nevoie reîncărcați încet la 6 Amperi.
- Aveți grijă ca pe tractor să nu se depună murdărie sau pleavă pentru a feri motorul de deteriorare și supraîncălzire.
- Verificați modul de funcționare a frânei.

Curățare

Nu recomandăm utilizarea unui furtun de grădină sau a unui dispozitiv cu apă sub presiune pentru curățarea tractorului, decât dacă motorul și transmisia sunt acoperite pentru a nu permite pătrunderea apei. Apa ce pătrunde la motor și la transmisie poate reduce durata de viață utilă a tractorului. Folosiți aer comprimat sau un aparat de suflat frunzele pentru a îndepărta iarba, frunzele și mizeria de pe tractor și mașina de tuns.

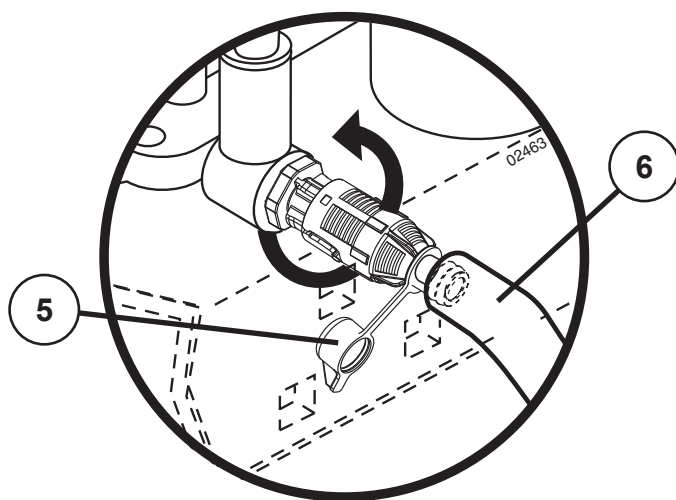
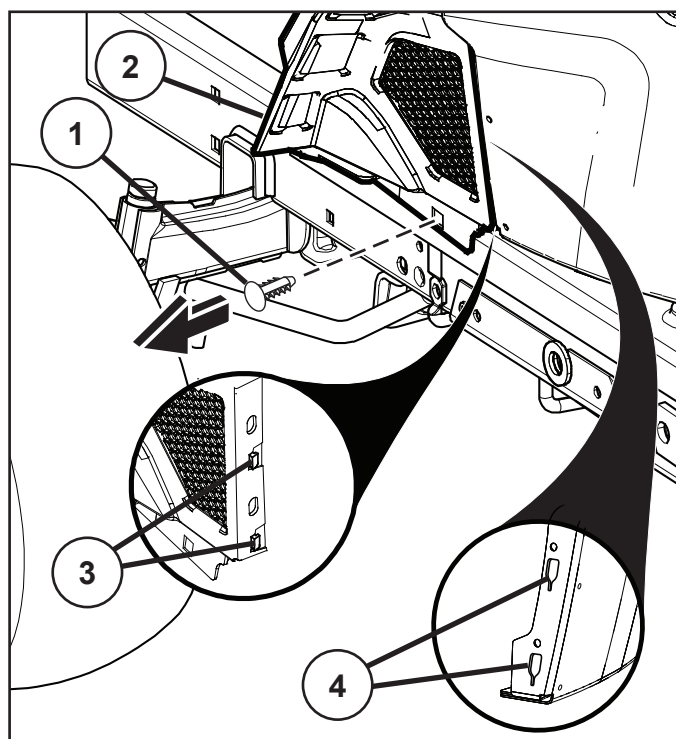
Curățarea plăcii de direcție:

- Curățați resturile de pe placa de direcție. Resturile pot împiedica mișcarea pedalei de ambreiaj/frână, cauzând alunecarea curelei și pierderea de putere.

ATENȚIE: Evitați toate punctele de contact și piesele în mișcare.

1. ATENȚIE: PUNCTE DE CONTACT

2. Plăcii de direcție.
3. Sistemul de direcție, bara, apărătoarea și mecanismul de tăiat iarba nu sunt arătate.
4. Curățați partea de sus.
5. Pedala de ambreiaj/frână



(RU) ЗАМЕНА МАСЛА

Демонтаж крышки нижней перегородки

- Поднимите капот.
- Извлеките фиксатор (1) из крышки нижней перегородки.

ОСТОРОЖНО: Осторожно снимите крышку нижней перегородки (2), чтобы не допустить повреждения защелок крышки (3).

- Сдвиньте крышку нижней перегородки (2) вверх для освобождения защелок крышки (3) из конусных пазов (4) в нижней крышке, затем снимите крышку.

Клапан слива масла

- Снимите колпачок (5) и установите сливной шланг (6).
- Для открытия клапана слегка надавите на него, поверните против часовой стрелки и потяните на себя.
- Для закрытия клапана, нажмите на него и поверните по часовой стрелке.
- Снимите сливной шланги установите колпачок.

(EE) ÕLI VAHETAMINE

Alumise esipaneeli katte eemaldamine

- Tõstke kaas üles.
- Eemaldage kinnitus (1) alumise esipaneeli kattelt.

ETTEVAATUST: Eemaldage alumine esipaneeli kate (2) ettevaatlikult nii, et katte sakid (3) ei puruneks.

- Libistage alumine esipaneeli kate (2) üle vabastuskatte sakkide (3) kitsenevatest piludest (4) alumises esipaneelis ja eemaldage.

Õli väljalaske ventiil

- Võtke kork (5) ära ja paigaldage väljalaskevoolik (6).
- Ventiili avamiseks suruge seda kergelt alla, keerake vastupäeva ja tõmake välja.
- Ventiilisulgumiseks surugesedasissejakeerake päripäeva.
- Võtke väljalaskevoolik ära ja pange kaas tagasi peale.

(LT) ALYVOS KEITIMAS

Apatinio dangčio nuėmimas

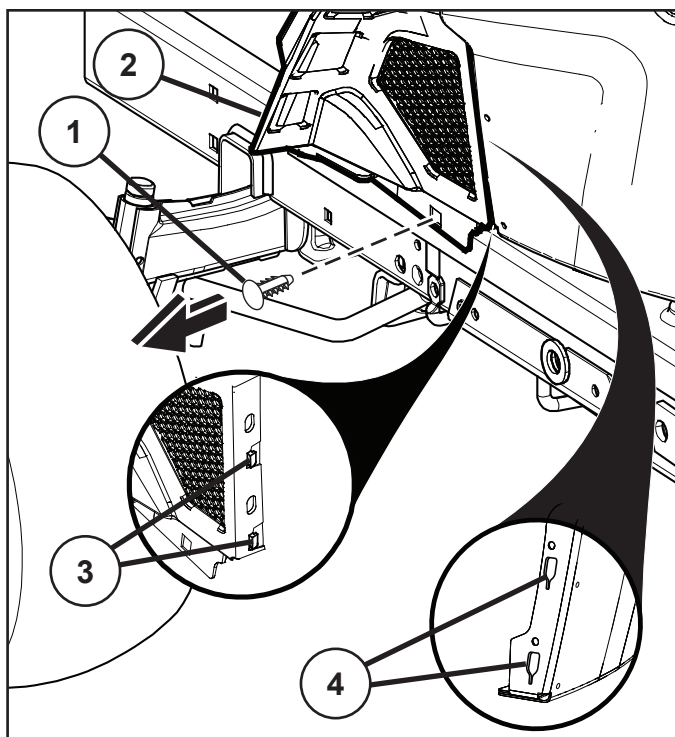
- Pakelkite gaubtą.
- Išimkite tvirtinamąjį kaištį (1) iš apatinio dangčio.

DĖMESIO! Apatinį dangtį (2) nuimkite saugodami, kad nenulūžtų fiksiatoriai (3).

- Apatinį dangtį (2) patraukite aukštyn, kad ištrauktumėte fiksiatorių (3) iš kūgio formos angų (4), tada jį nuimkite.

Alyvos išleidimo vožtuvas

- Nuimkite gaubtelį (5) ir įstatykite išleidimo vamzdelį (6).
- Norėdami atidaryti vožtuvą, šiek tiek jį pastumkite, pasukite prieš laikrodžio rodyklę ir ištraukite.
- Norėdami uždaryti vožtuvą, įstumkite jį ir pasukite pagal laikrodžio rodyklę.
- Išimkite išleidimo vamzdelį ir uždėkite gaubtelį.



LV EĻĻAS MAIŅA

Апакšējā paneļa vāka noņemšana

- Paceliet pārsegu.
- Noņemiet no apakšējā paneļa vāka fiksatoru (1).

UZMANĪBU! Noņemiet apakšējā paneļa vāku (2) uzmanīgi, lai nesabojātu vāka paliktņus (3).

- Pabīdīet apakšējā paneļa vāku (2) uz augšu, lai atbrīvotu paliktņus (3) no konusveidīgajām atverēm (4) apakšējā panelī, un noņemiet vāku.

Eļļas noliešanas ventilis

- Noņemiet vāciņu (5) un piestipriniet noliešanas cauruli (6).
- Lai atvērtu ventili, viegli iespiediet to uz iekšpusi, pagrieziet pretēji pulksteņrādītāja kustības virzienam un izvelciet laukā.
- Lai aizvērtu ventili, iespiediet to uz iekšpusi un pagrieziet pulksteņrādītāja kustības virzienā.
- Noņemiet noliešanas cauruli un piestipriniet atpakaļ vāciņu.

BG СМЯНА НА МАСЛОТО

Сваляне на капака на долната преграда

- Повдигнете капака на кожуха.
- Свалете фиксатора (1) от капака на долната преграда.

ВНИМАНИЕ: Сваляйте капака на долната преграда (2) внимателно, за да сте сигурни, че езичетата на капака (3) няма да се счупят.

- Плъзнете капака на долната преграда (2) нагоре, за да освободите езичетата на капака (3) от скосените отвори (4) в преградата, и го извадете.

Вентил за източване на маслото

- Свалете капака (5) и пхнете маркуча за източване (6).
- За да отворите вентила го натиснете леко надолу, завъртете го в посока, обратна на часовниковата стрелка и го издърпайте.
- За да затворите вентила го натиснете и го завъртете в посока по часовниковата стрелка.
- Издърпайте маркуча за източване и отново поставете капака.

RO PENTRU A SCHIMBA ULEIUL

Îndepărtarea capacului panoului inferior

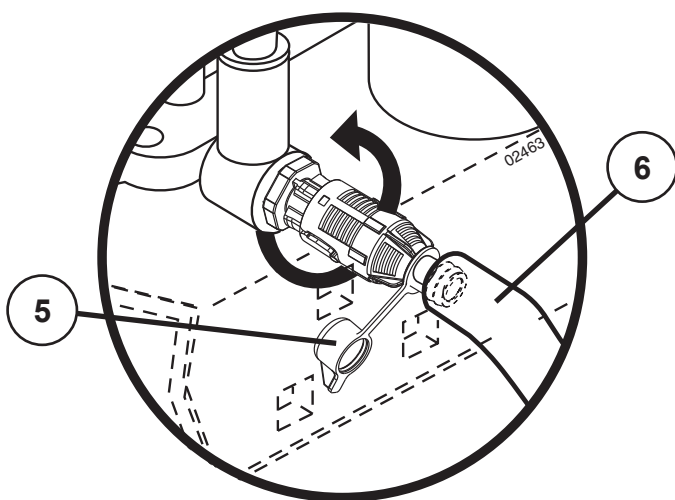
- Ridicați capota.
- Scoateți elementul de fixare (1) de pe capacul panoului inferior.

ATENȚIE: Scoateți capacul panoului inferior (2) cu grijă, pentru a vă asigura că nu stricați clapetele capacului (3).

- Faceți să alunece capacul panoului inferior (2) în sus, pentru a elibera clapetele capacului (3) din fantele îngustate (4) din panoul inferior, apoi scoateți-l.

Supapa de golire a uleiului

- Scoateți capacul (5) și montați furtunul de golire (6).
- Pentru a deschide supapa, apăsați-o ușor, răsuciți-o în sens invers mersului acelor de ceasornic și scoateți-o.
- Pentru a închide supapa, apăsați-o înăuntru și răsuciți-o în sensul mersului acelor de ceasornic.
- Scoateți furtunul de golire și repuneți capacul.



RU ЖУРНАЛ ТЕХОБСЛУЖИВАНИЯ

Заносите в журнал даты проведения периодического техобслуживания.

	как нужно	Каждые 8 часов	Каждые 25 часов	Каждые 50 часов	Каждые 100 часов	Каждые 200 часов
Замена моторного масла (без масляного фильтра) *			•			
Замена моторного масла (с масляным фильтром) *				•		
Смазка поворотных точек			•			
Проверка работы тормоза	•					
Чистка воздушного экрана *		•				
Замена бумажного фильтрующего элемента воздухоочистителя *					•	
Чистка охлаждающих ребер двигателя *				•		
Смена свечи зажигания					•	
Проверка давления шин	•					
Смена топливного фильтра						•
Зарядка аккумуляторной батареи (12,4 вольта минимум)	•					
Чистка батареи и полюсов) *			•			
Проверка глушителя				•		

Каждые 50 часов работы или раз в шесть месяцев осматривайте глушитель на наличие признаков повреждений. При обнаружении повреждений см. список запасных частей или обратитесь к местному дилеру для заказа детали на замену.

* При работе в грязных или пыльных условиях проводите техобслуживание чаще.

EE HOOLDUSRAAMAT

Pärast regulaarse hoolduse teostamist märkige lahtrisse kuupäev.

	Vastavalt vajadusele	Iga 8 tunni järel	Iga 25 tunni järel	Iga 50 tunni järel	Iga 100 tunni järel	Iga 200 tunni järel
Mootori õlivahetus (ilma õlifiltrita) *			•			
Mootori õlivahetus (õlifiltriga) *				•		
Määrdeniplite määrimine			•			
Pidurite töö kontroll	•					
Õhuvõre puhastamine *		•				
Õhufiltri paberkasseti vahetamine *					•	
Mootori jahutuslamellide puhastamine *				•		
Süüteküünla vahetamine					•	
Rehvirõhu kontrollimine	•					
Kütusefiltri asendamine						•
Laadi aku (minimaalselt 12,4 volti)	•					
Aku ja akuklemmide puhastamine *			•			
Summuti kontrollimine				•		

Kontrollige summutit kahjustuste suhtes iga 50 töötunni või kuue kuu järel. Kahjustuse leidmisel vaadake osade nimistust või võtke ühendust kohaliku edasimüüjaga, et tellida asendusosa.

* Mustas või tolmustes tingimustes töötades hooldage tihemini.

LT TECHNINĒS PRIEŽIŪROS ĪRAŠAI

Atlikē ģprastinēs priēžiūros darbus ģrašykite datas

	Kai reikia	Kas 8 val.	Kas 25 val.	Kas 50 val.	Kas 100 val.	Kas 200 val.
Keisti variklio alyvā (be alyvos filtra) *			•			
Keisti variklio alyvā (su alyvos filtra) *				•		
Sutepti lankstines jungtis			•			
Tikrinti stabdžiy efektyvumā	•					
Īšvalyti oro sietā *		•				
Pakeisti oro filtra popierinē kasetē *					•	
Nuvalyti variklio aušinimo briaunas *				•		
Pakeisti uždēgimo žvakē					•	
Patikrinti slēģ padangose	•					
Pakeisti degalū filtra						•
Īkrauti akumuliatoriū (mažiausiai 12,4 volto)	•					
Nuvalyti akumuliatoriū ir gnybtus *			•			
Patikrinti duslintuvā				•		

Kas 50 darbo valandū arba kas šešis mėnesius apžiūrēkite, ar duslintuvus neturi pažeidimū. Pastebēģ pažeidimā, ģr. remontuojamū daliū sarašā arba susisieķite su vietiniū pardavimo atstovu, kad uzsakytumēte atsarginē daliū.

* Jeigu naudojama nešvarioje ar dulkētoje aplinkoje, techninē priēžiūrā būtina atlikti daģniau.

LV TEHNISKĀS APKOPES REģISTRĀCIJAS LAPA

Ierakstiet regulārās tehniskās apkopes datumus

	Pēc vājadzības	Īk pēc 8 ekspluatācijas stundām	Īk pēc 25 ekspluatācijas stundām	Īk pēc 50 ekspluatācijas stundām	Īk pēc 100 ekspluatācijas stundām	Īk pēc 200 ekspluatācijas stundām
Dzinēģa eģģas maiģa (bez eģģas filtra) *			•			
Dzinēģa eģģas maiģa (ar eģģas filtra) *				•		
Šarniry ieeģģošana			•			
Bremžu darbības pārbaude	•					
Ventilācijas sieta tģģrģšana *		•				
Gaisa attģģrģšanas papģģra kasetnes nomaiģa *					•	
Dzinēģa dzesēģšanas elementu tģģrģšana *				•		
Aizdedzes sveču nomaiģa					•	
Gaisa spiediena riepās pārbaude	•					
Degvielas filtra nomaiģa						•
Akumulatora uzlāde (minimāģi 12,4 V)	•					
Akumulatora un spaiģu tģģrģģana *			•			
Slāpētāja pārbaude				•		

Īk pēc 50 darbības stundām pārbaudiet slāpētāju, vai nav vērojamas bojģģjuma pazģģmes. Ja tiek konstatēģs bojģģjums, skatiet rezerves daģu sarakstu vai saģģnieties ar vietēģo izplatģģtāju, lai pasūtģģtu nomaiģas daģu.

* Veiciet apkopi bieģģāk, ja strādģģjat netģģros vai puteķģģinos apstākģģos.

Ⓟ ПРОТОКОЛ ЗА ПОДДРЪЖКАТА

Попълнете датата след приключване на поддръжката

	При необ- ходимост	На 8 ч	На 25 ч	На 50 ч	На 100 ч	На 200 ч
Смяна на маслото на двигателя (без маслен филтър) *			●			
Смяна на маслото на двигателя (с маслен филтър) *				●		
Смазване на пробките			●			
Проверка на работата на спирачките	●					
Почистване на решетката за въздух *		●				
Смяна на хартиения патрон на въздушния филтър *					●	
Почистване на охлаждащите ребра на двигателя *				●		
Смяна на свещта за запалване					●	
Проверка на налягането на гумите	●					
Смяна на горивния филтър						●
Заредете батерията (минимум 12,4 V)	●					
Почистване на акумулатора и клемите на акумулатора *			●			
Проверка на ауспуха				●		

Проверявайте ауспуха на всеки 50 часа работа или на шест месеца за следи от повреда. Ако бъде открита повреда, направете справка със списъка с резервни части или се свържете с Вашия местен дистрибутор, за да поръчате резервни части.

* Обслужвайте по-често, ако работите в условия на мръсотия или запрашена среда.

Ⓡ EVIDENȚA LUCRĂRILOR DE ÎNTREȚINERE

Тreceți datele în care s-au întreprins lucrările regulate de întreținere

	Цând se fie- care impune	Дупă 8 ore	Дупă 25 ore	Дупă 50 ore	Дупă 100 ore	Дупă 200 ore
Schimbarea uleiului motorului (fără schimbarea filtrului de ulei) *			●			
Schimbarea uleiului motorului (cu schimbarea filtrului de ulei) *					●	
Lubrifierea punctelor de articulație			●			
Verificarea modului de funcționare a frânei	●					
Curățarea filtrului de aer *		●				
Înlocuirea filtrului de aer *					●	
Curățarea paletelor ventilatorului *				●		
Înlocuirea bujiei					●	
Verificarea presiunii pneurilor	●					
Înlocuirea filtrului de ulei						●
Încărcați bateria (la minim 12,4 volți)	●					
Curățarea bateriei și a clemelor *			●			
Verificarea tobei de eșapament				●		

Inspectați amortizorul de zgomot la fiecare 50 de ore de lucru sau la șase luni, pentru a detecta semnele de deteriorare. Dacă sunt detectate deteriorări, consultați lista de piese de schimb sau contactați distribuitorul local pentru a comanda o piesă nouă.

* Efectuați operațiile de întreținere mai frecvent în cazul utilizării în medii cu mult praf.

(RU) ОЧИСТКА ВОЗДУШНОГО ЭКРАНА

Воздушный экран установлен на воздухозаборный вентилятор, расположенный сверху на двигателе. Воздушный экран должен быть очищен от грязи и соломенной сечки во избежание перегрева и повреждения двигателя. С помощью проволочной щетки или сжатого воздуха удалите загрязнения и застрявшие резиновые волокна.

ВОЗДУШНЫЙ ФИЛЬТР

Ваш двигатель не сможет работать на полную мощность с грязным воздушным фильтром. Выполняйте техническое обслуживание воздухоочистителя чаще в пыльных условиях.

(EE) ÕHUVÕRE PUHASTAMINE

Õhuvõre katab mootori peal oleva õhusuunuri. Mootori ülekuumenemise vältimiseks ei tohi õhuvõrele sattuda mustust ega prahti. Mustuse ja külgekleepunud kuivanud taimemahlade eemaldamiseks puhastage terasharja või suruõhuga.

ÕHUFILTER

Kui kasutate musta õhufiltrit, ei pruugi seade korralikult töötada. Tolmustes kohtades hooldage õhufiltrit sagedamini.

(LT) IŠVALYTI ORO SIETA

Oro saitas yra virš oro įsiurbimo pūstuvo, esančio variklio viršuje. Neleiskite ant oro sieto kauptis nešvarumams ir atliekoms, kad nesugestų arba neperkaistų variklis. Valykite vieliniu šepetiu arba suslėgtu oru, kad pašalintumėte purvą ir sukietėjusias sausos gumos atplaišas.

ORO FILTRAS

Įrenginio variklis neveiks tinkamai, jeigu bus naudojamas nešvarus oro filtras. Dirbant dulkėtoje aplinkoje, oro filtras turi būti valomas dažniau.

(LV) VENTILĀCIJAS SIETA TĪRĪŠANA

Ventilācijas siets ir uz gaisa ieplūdes pūtēja, kas atrodas virs dzinēja. Ventilācijas sietai ir jābūt brīvam no netīrumiem un gružiem, lai pasargātu dzinēju no bojājumiem, ko izraisītu pārkaršana. Lai notīrītu netīrumus un iestrēgušas sakaltušas lipīgās šķiedras, izmantojiet drāšu birsti vai saspiestu gaisu.

GAISA FILTRS

Ja gaisa filtrs būs netīrs, dzinējs nedarbosies pareizi. Veiciet gaisa filtra apkopi biežāk, ja strādājat putekļainos apstākļos.

(BG) ПОЧИСТВАНЕ НА МРЕЖЕСТИЯ ФИЛТЪР ЗА ВЪЗДУХ

Мрежестият филтър се намира върху смукателния въздухопровод на компресорното оборудване, който се намира върху двигателя. Мрежестият филтър трябва да се поддържа чист от замърсявания и плява, за да се предотврати повреждане на двигателя от прегряване. Почиствайте го с телена четка или с въздух под налягане, за да отстраните замърсяванията и упоритите изсъхнали полепнали влакна.

ВЪЗДУШЕН ФИЛТЪР

Вашият двигател няма да работи нормално, ако използвате замърсен въздушен филтър. Обслужвайте въздушния филтър по-често при запрашени условия.

(RO) CURĂȚAREA FILTRULUI DE AER

Filtrul de aer se găsește deasupra prizei de aer, aflată deasupra motorului. Filtrul de aer trebuie păstrat curat, fără murdărie și pleavă, pentru a preveni deteriorarea motorului din cauza supraîncălzirii. Curățați-l cu o perie de sârmă sau cu aer comprimat pentru a îndepărta murdăria și fibrele de cauciuc uscate, persistente.

FILTRUL DE AER

Motorul dvs. nu va funcționa în mod corespunzător dacă filtrul de aer utilizat este murdar. Efectuați procedurile de service la intervale mai frecvente în caz de utilizare într-un mediu cu mult praf.

RU Система присутствия оператора и система обратного хода (ROS)

Убедитесь, что системы присутствия оператора и обратного хода работают надлежащим образом. Если Ваш трактор не работает, как описано выше, немедленно устраните неполадку.

- Двигатель не следует запускать до тех пор, пока педаль тормоза не будет полностью нажата, а рычаг сцепления приспособления не будет перемещен в выключенное положение.

ПРОВЕРЬТЕ СИСТЕМУ ПРИСУТСТВИЯ ОПЕРАТОРА:

- При работающем двигателе, если оператор попытается покинуть сиденье, не включив сначала стояночный тормоз, двигатель будет выключен.
- При работающем двигателе и включенном сцеплении приспособления, если оператор попытается покинуть сиденье, двигатель будет выключен.
- Сцепление приспособления никогда не будет работать до тех пор, пока оператор не займет свое место на сиденье.



ПРОВЕРЬТЕ СИСТЕМУ УПРАВЛЕНИЯ ЗАДНИМ ХОДОМ (ROS):

- Если двигатель работает в то время, когда выключатель зажигания находится в положении двигателя "ON", а сцепление приспособления включено, любая попытка оператора включить задний ход приведет к выключению двигателя.
- Если двигатель работает в то время, когда выключатель зажигания находится в положении системы ROS "ON", а сцепление приспособления включено, любая попытка оператора включить задний ход приведет к выключению двигателя.

EE Juhi kohaloleku kontrollisüsteem ja reevers-operatsioonisüsteem (ROS)

Veenduge, et juhi kohaloleku kontrolli ja reevers-operatsioonisüsteemid töötavad korralikult. Kui teie traktor ei funktsioneeriks kirjeldatud moel, lahendage see probleem koheselt.

- Mootor ei tohiks käivituda, kui piduripedaal pole täielikult alla vajutatud ning lisaseadme sidur rakendamata asendis.

JUHI KOHALOLEKU KONTROLLISÜSTEEMI KONTROLL:

- Kui mootor töötab, põhjustab juhi lahkumiskatse juhi istmelt, eelnevalt seisupidurit rakendamata, mootori seiskumise.
- Kui mootor töötab ja lisaseadme sidur on rakendatud, peaks juhi lahkumiskatse juhi istmelt põhjustama mootori seiskumise.
- Lisaseadme sidur ei tohiks kunagi töötada, kui juhti juhi istmel pole.



REEVERS-OPERATSIOONISÜSTEEMI (ROS) KONTROLL:

- Kui mootor töötab, süütelüliti on asendis Engine "ON" ning lisaseadme sidur rakendatud, peaks juhi katse lülitada sisse tagurpidikäik mootori seiskama.
- Kui mootor töötab, süütelüliti on asendis ROS "ON" ning lisaseadme sidur rakendatud, EI peaks juhi katse lülitada sisse tagurpidikäik mootorit seiskama.

LT Operatoriaus buvimo sistema ir pjovimo atbuline eiga sistema (ROS)

Įsitikinkite, kad operatoriaus buvimo ir pjovimo atbuline eiga sistemos tinkamai veikia. Jeigu jūsų traktoriukas neveikia taip, kaip aprašyta, nedelsdami pašalinkite problemas.

- Variklis neturėtų užsivesti, kol stabdžių pedalas nebus iki galo nuspaustas ir priedo sankabos valdiklis nebus atjungtoje padėtyje.

PATIKRINKITE OPERATORIAUS BUVIMO SISTEMĄ:

- Kai variklis užvestas, operatoriui bandant pakilti iš sėdynės prieš tai neįjungus stovėjimo stabdžio, variklis turi išsijungti.
- Kai variklis užvestas ir priedo sankaba įjungta, operatoriui bandant pakilti iš sėdynės, variklis turi išsijungti.
- Priedo sankaba niekada neturi veikti, jeigu operatoriaus nėra savo vietoje.



PATIKRINKITE PJOVIMO ATBULINE EIGASISTEMĄ (ROS):

- Kai variklis užvestas degimo rakteliui esant padėtyje ON (įjungta) ir priedo sankaba įjungta, operatoriui bandant įjungti atbulinę pavarą, variklis turi išsijungti.
- Kai variklis užvestas degimo rakteliui esant padėtyje ROS ĮJUNGTA ir priedo sankaba įjungta, operatoriui bandant įjungti atbulinę pavarą, variklis NETURI išsijungti.

LV Operatora klātbūtnes sistēma un atpakaļgaitas darbības sistēma (ROS)

Pārbaudiet, vai operatora klātbūtnes un atpakaļgaitas darbības sistēmas darbojas pareizi. Ja traktors nedarbojas, kā aprakstīts, nekavējoties novērsiet problēmu.

- Dzinējam nebūtu jāsāk darboties, kamēr bremžu pedālis nav nospiests līdz galam un pierīces sajūga vadības svira iestatīta atvienošanas pozīcijā.

PĀRBAUDIET OPERATORA KLĀTBŪTNES SISTĒMU

- Kad dzinējs darbojas, jebkādam operatora mēģinājumam atstāt sēdekli, iepriekš neiestatot stāvbremzi, būtu jāizslēdz dzinējs.
- Kad dzinējs darbojas un pierīces sajūga vadības svira ir iestatīta pievienošanas pozīcijā, jebkādam operatora mēģinājumam atstāt sēdekli būtu jāizslēdz dzinējs.
- Pierīces sajūgam nebūtu jādarbojas, ja operators neatrodas vadītāja sēdekļī.



PĀRBAUDIET ATPAKAĻGAITAS DARBĪBAS SISTĒMU (ROS)

- Kad dzinējs darbojas, dzinēja aizdedzes slēdzis ir pozīcijā "ON" (ieslēgts) un pierīces sajūgs ir pievienots, jebkādam operatora mēģinājumam braukt atpakaļgaitā būtu jāizslēdz dzinējs.
- Kad dzinējs darbojas, ROS aizdedzes slēdzis ir pozīcijā "ON" (ieslēgts) un pierīces sajūgs ir pievienots, operatora mēģinājumam braukt atpakaļgaitā NEBŪTU jāizslēdz dzinējs.

BG Система за Присъствие на Водача и Системата за Обратно Движение (ROS)

Уверете се, че системата за присъствие на водача и системата за обратно движение работят правилно. Ако тракторът Ви не функционира по описания по-горе начин, то отстранете проблема незабавно.

- Двигателят няма да запали, докато педала на спирачките не е натиснат до максимално крайно положение и педалът на съединителя не е освободен

ПРОВЕРКА НА СИСТЕМАТА ЗА ПРИСЪСТВИЕ НА ВОДАЧА НА МАШИНАТА

- Когато двигателя работи, то всеки опит от страна на оператора да напусне шофьорското място, без преди това да е включил ръчната спирачка, ще доведе до моментално изключване на двигателя.
- Когато двигателя работи и е включен съединителя към приставката (косачката), то всеки опит от страна на оператора да напусне шофьорското място ще доведе до моментално изключване на двигателя.
- Съединителят към прикачния инвентар не трябва да бъде оставен включен в отсъствие на оператора на машината.



ПРОВЕРКА НА СИСТЕМАТА ЗА ОБРАТНО ЗАДВИЖВАНЕ (ROS)

- Когато двигателя работи и ключа на запалването е поставен в позиция "ВКЛЮЧЕНО" и съединителя към прикачния инвентар е включен, то всеки опит на оператора на машината да напусне мястото си ще доведе до изгасване на двигателя.
- Когато двигателя работи и ключа на запалването е в позиция "ВКЛЮЧЕНО", по отношение на ROS, и съединителя към приставките е включен, то всеки опит от страна на оператора да превключи на заден ход НЕ БИ ТРЯБВАЛО да доведе до изгасване на двигателя

RO Sistem de Prezenta Operator si Sistem de Operare in Marsarier (ROS)

Asigurati-va ca Sistemul de Prezenta Operator si Sistemul de Operare in Marsarier functioneaza corespunzator. Daca tractorul nu functioneaza dupa cum e descris mai sus, remediiati problema imediat.

- Motorul nu trebuie pornit decat dupa ce pedala de frana a fost apasata la maximum si dupa ce aparatul de control al seceratoarei atasate este in pozitia de ne-functionare.

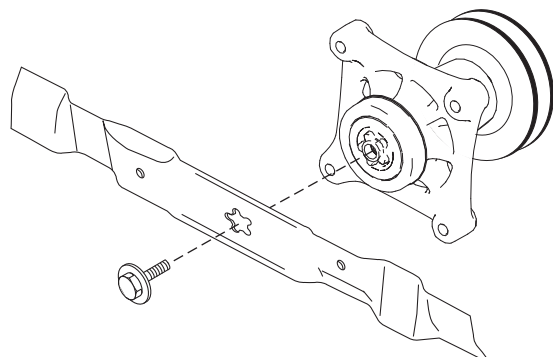
VERIFICAREA SISTEMULUI DE PREZENTA OPERATOR:

- Cand motorul este pornit, orice incercare a operatorului de a-si parasi bancheta fara sa fi pus frana de parcare trebuie sa opreasca automat motorul.
- Cand motorul este pornit si seceratoarea este pornita, orice incercare a operatorului de a-si parasi bancheta trebuie sa opreasca automat motorul.
- Seceratoarea nu trebuie sa functioneze niciodata daca operatorul nu este pe bancheta.



VERIFICAREA SISTEMULUI DE OPERARE IN MARSARIER (ROS):

- Cand motorul este pornit si butonul de contact este in pozitia Motor "ON" iar seceratoarea e pornita, orice incercare a operatorului de a intra in marsarier trebuie sa opreasca automat motorul.
- Cand motorul este pornit butonul de contact este in pozitia ROS "ON" iar seceratoarea e pornita, orice incercare a operatorului de a intra in marsarier NU trebuie sa opreasca automat motorul.



RU Ножи

Для достижения оптимальных результатов работы ножи косилки должны быть заточены. Замените изношенные или согнутые ножи. Для заточки можно использовать напильник или шлифовальный круг.

ПРИМЕЧАНИЕ: для поддержания баланса очень важно обеспечить одинаковую степень заточки обоих ножей.

ДЕМОНТАЖ НОЖЕЙ:

- Поднимите косилку в крайнее верхнее положение, чтобы получить доступ к ножам.
- Извлеките болт крепления ножа.
- Установите новый или заточенный нож так, чтобы режущая кромка была обращена вверх по направлению к деке, как показано на рисунке.

ВАЖНО: чтобы обеспечить правильность сборки, центральное отверстие на ноже должно совпадать со звездочкой на оправке.

- Установите на место болт ножа и надежно затяните (62-75 Nm).

ВАЖНО: Болт ножа прошел термообработку класса 8.

EE Lõiketerad

Parimate tulemuste saavutamiseks peavad lõiketerad olema teravad. Kõverad või defektsed lõiketerad tuleb välja vahetada. Teritamine on võimalik viili või lihvimiskettaga.

MÄRKUS: On väga tähtis, et mõlemad lõiketerad oleksid võrdselt teravad. Nii väldite tasakaalustamatust.

LÕIKETERADE EEMALDAMINE:

- Tõstke niiduk kõige kõrgemasse asendisse, et lõiketeradele oleks võimalik juurde pääseda.
- Eemaldage polt, mis tera kinni hoiab.
- Pange uus või teritatud lõiketera kohale, nii et selle tagumine serv (abilõiketera) oleks suunatud üles platvormi poole nagu joonisel kujutatud.

TÄHTIS: Et tagada õige paigaldus, peab lõiketera keskel olev auk olema kohakuti spindlil oleva tähega.

- Keerake polt korralikult kinni (62-75 Nm).

TÄHTIS: Spetsiaalne lõiketera polt on 8. astme kuumtöödeldud

LT Peiliai

Norint pasiekti geriausių rezultatų, vejamajovės peiliai visada turi būti aštrūs. Pakeiskite sulinkusius ar pažeistus peilius. Pagaląsti galima naudojant dildę arba šlifavimo diską.

PASTABA. Siekiant išlaikyti pusiausvyrą, labai svarbu, kad abu peiliai būtų pagaląsti vienodai.

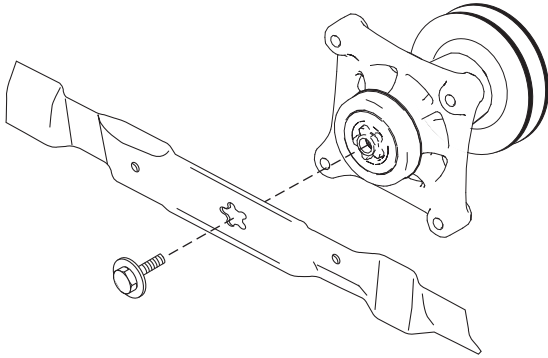
PEILIŲ NUĖMIMAS:

- Pakelkite vejamajovę į aukščiausią padėtį, kad galėtumėte pasiekti peilius.
- Išsukite peilį laikantį peilio varžtą.
- Uždėkite naują arba pagaląstą peilį, išsikišusius kraštus nukreipę į pjovimo agregato pusę, kaip parodyta.

SVARBU. Norint tinkamai pritvirtinti, peilio centrinė kiaurymė turi sutapti su žvaigždute ant prakalo.

- Įsukite peilio varžtą ir tvirtai priveržkite (62–75 Nm).

SVARBU. Specialus peilio tvirtinimo varžtas yra 8 klasės, kaitinant grūdintas varžtas.



LV Asmeņi

Lai gūtu vislabāko plaušanas rezultātu, plāvēja asmeņiem vienmēr jābūt asiem. Nomainiet saliektus vai bojātus asmeņus. Asmeņus var uzasināt, izmantojot vīli vai slīpējamo disku.

PIEZĪME. Lai nodrošinātu līdzsvaru, ir svarīgi abus asmeņus uzasināt vienādi.

ASMENS NOŅEMŠANA

- Paceliet plāvēju augstākajā pozīcijā, lai varētu piekļūt asmeņiem.
- Izskrūvējiet asmens skrūvi, ar kuru asmens ir piestiprināts.
- Piemontējiet jaunu asmeni vai uzasināto asmeni, vēršot virzošo malu pret pamatni, kā parādīts attēlā.

SVARĪGI! Lai nodrošinātu pareizu montāžu, asmens centrālajai atverei ir jābūt pretī zvaigznītei uz lāgošanas pretna korpusa.

- Ieskrūvējiet atpakaļ asmens skrūvi un cieši pievelciet (62–75 Nm).

SVARĪGI! Speciālā asmens skrūve ir 8. pakāpes karstumā rūdīta skrūve.

BG Нождържач

За най-добри резултати от косене нождържачите трябва да са винаги оптимално шлифовани. Веднага смен-яйте изкривени или повредени ножо-държачи. Те се заточват с помоща на пила или диск за шлайфане.

УКАЗАНИЕ: За да се избегне дебаланс двете страни на нождържачите трябва да се заточват равномерно и да се проверят за дебаланс.

СМЯНА НА НОЖОДЪРЖАЧИТЕ:

- Вдигнете устройството за косене в най-горна позиция, за да си осигурите достъп до нождържачите.
- Развийте осигурителния винт, който фиксира ножа.
- Монтирайте новия, респективно заточения нождържач, при което задния (помощен) режещ ръб трябва да сочи нагоре към платформата както е показано.

ВАЖНО: За да се осигури правилен монтаж центриращия отвор на нождържача трябва да съвпада със захващането за ножовете.

- След смяна поставете отново осигурителния винт и стегнете здраво (62-75 Nm).

ВАЖНО: Специалният осигурителен винт е 8. клас термично обработен.

RC Lamele

Pentru cele mai bune rezultate lamele cositorii trebuie să fie ascuțite. Înlocuiți lamele îndoite sau deteriorate. Ascuțirea lamelor se poate face cu o pilă sau pe disc de șlefuit.

NOTĂ: Este foarte important ca ascuțirea celor două lame să se facă uniform, pentru a se evita dezechilibrul.

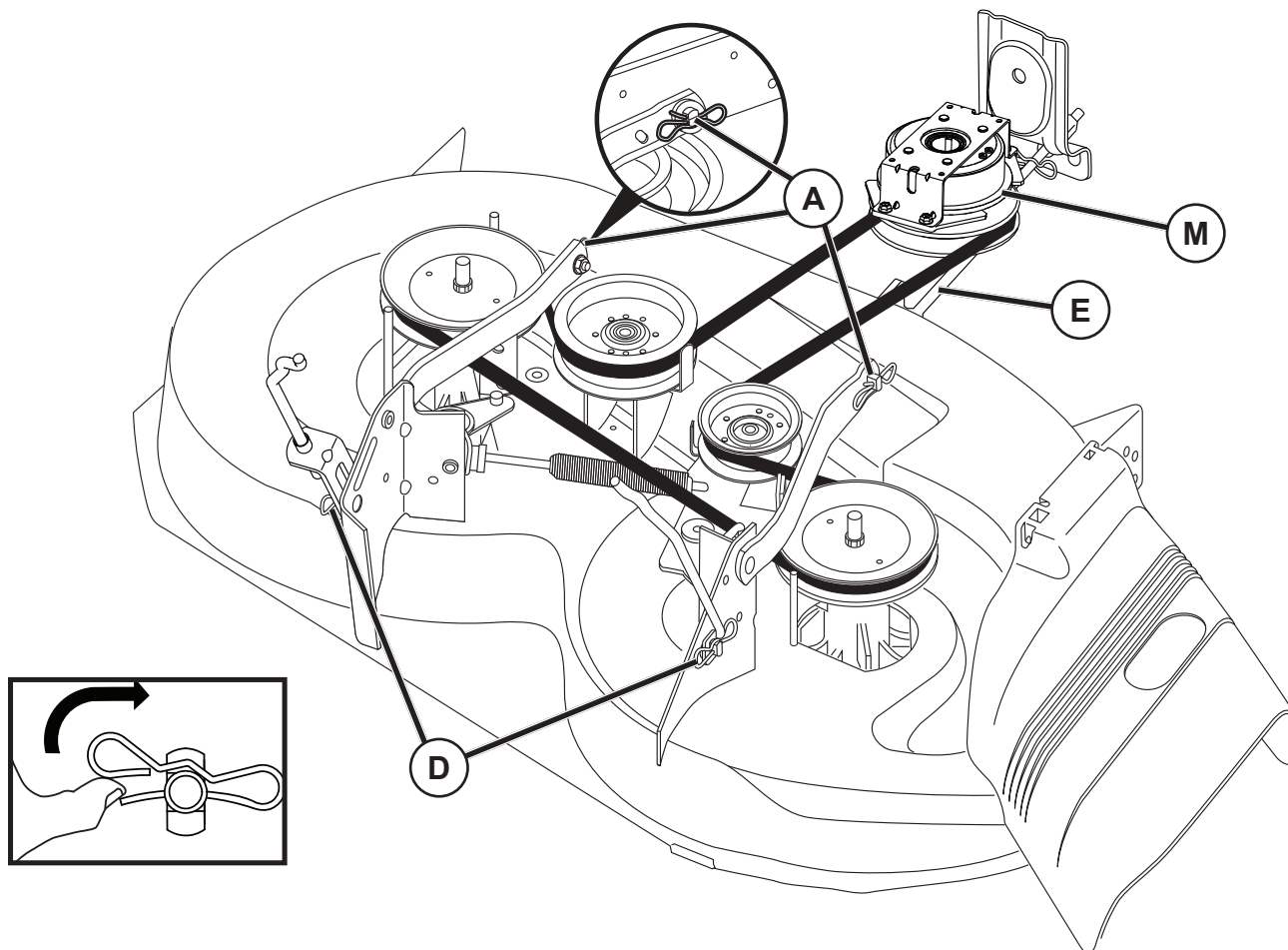
DEMONTAREA LAMEI:

- Ridicați cositoarea cât mai sus pentru a avea acces la lame.
- Desfaceți șurubul care fixează lama.
- Montați lama nouă sau cea ascuțită cu muchia tăietoare către platformă, precum se arată în figură.

IMPORTANT: Pentru a asigura o montare corespunzătoare orificiul din centrul lamei trebuie să se alinieze la punctul de fixare în formă de stea aflat pe ansamblul mandrinei.

- Reasamblați șurubul lamei și strângeți tare (62-75 Nm).

IMPORTANT: Șurubul special al lamei este tratat termic.



RU Как Снять Косилку

- Установить сцепление приспособления в положение «ОТКЛЮЧЕНО» ("DISENGAGED")
- Опустите рычаг подъема приспособления в самое низкое положение.

⚠ ОСТОРОЖНО: Шток ремня натяжения подпружинен. Have a tight grip on rod and release slowly.

- Снимите ремень косилки со шкива сцепления (M).
- Снимите стопорную пружину (E) и удалите рычаг.
- Снимите стопорную пружину (A) и удалите рычаг.
- Снимите стопорную пружину (D) и удалите рычаг.

⚠ ОСТОРОЖНО: Рычаг подъема приспособления подпружинен. Крепко сожмите ручку на штоке и медленно отпустите.

- Сдвиньте косилку наружу с правой нижней стороны трактора.

EE Niiduki Eemaldamine

- Viige lisaseadme sidur „VABASTATUD“ asendisse.
- Langetage lisaseadme tõstmise hoob kõige madalamasse asendisse.

⚠ ETTEVAATUST: Rihmapingutusvarras on vedrukoormusega. Hoidke tugevalt vardast ja vabastage aeglaselt.

- Eemaldage niiduki rihm siduri rihmarattalt (M).
- Eemaldage fiksaatori vedru (E) ja eemaldage hoob.
- Eemaldage fiksaatori vedru (A) ja eemaldage hoob.
- Eemaldage fiksaatori vedru (D) ja eemaldage hoob.

⚠ ETTEVAATUST: Lisaseadme tõstmise hoob on vedrukoormusega. Hoidke tugevalt vardast ja vabastage aeglaselt.

- Lükake niiduk traktori parema külje alt välja.

LT Vejapjovės nuėmimas

- Perjunkite priedo sankabą į padėtį IŠJUNGTĄ.
- Nuleiskite priedo kėlimo svirtį į žemiausią padėtį.

⚠ DĖMESIO! Diržo įtempimo strypas yra spyruoklė. Stipriai suimkite strypo rankeną ir lėtai atleiskite.

- Nuimkite vejapjovės diržą nuo sankabos skriemulio (M).
- Nuimkite fiksavimo spyruoklę (E) ir išimkite svirtį.
- Nuimkite fiksavimo spyruoklę (A) ir išimkite svirtį.
- Nuimkite fiksavimo spyruoklę (D) ir išimkite svirtį.

⚠ DĖMESIO! Priedo kėlimo svirtis turi spyruoklę. Stipriai suimkite strypo rankeną ir lėtai atleiskite.

- Ištraukite vejapjovę iš po traktoriuko iš dešinės pusės.

LV Pļāvēja noņemšana

- Pārvietojiet pierīces sajūga sviru pozīcijā "DISENGAGED" (Atvienot).
- Nolaidiet pierīces paceļamo sviru zemākajā pozīcijā.

⚠ UZMANĪBU! Uz siksnas sprieguma stieni iedarbojas elastības spēks. Cieši satveriet stieni un lēnām to atbrīvojiet.

- Noņemiet pļāvēja siksnu no sajūga skriemeļa (M).
- Demontējiet aizturatsperi (E) un noņemiet sviru.
- Demontējiet aizturatsperi (A) un noņemiet sviru.
- Demontējiet aizturatsperi (D) un noņemiet sviru.

⚠ UZMANĪBU! Pierīces paceļšanas svira ir nospriegota ar atsperi. Cieši satveriet stieni un lēnām to atbrīvojiet.

- Izbīdīdīet pļāvēju laukā no traktora apakšas labajā pusē.

BG Отстраняване На Косачката

- Поставете ръчката на приставката в положение на ИЗКЛЮЧЕНО.
- Спуснете повдигателния лост на приставката до най-ниското му положение.

⚠ ВНИМАНИЕ: Лостът за обтягане на ремъка е с пружина. Дръжте здраво лоста и отпускайте бавно.

- Отстранете ремъка на косачката от закрепващия елемент (M)
- Разглобете фиксиращата пружина (E) и отстранете лоста.
- Разглобете фиксиращата пружина (A) и отстранете лоста.
- Разглобете фиксиращата пружина (D) и отстранете лоста.

⚠ ВНИМАНИЕ: Повдигателният лост на приставката е с пружина. Дръжте здраво лоста и отпускайте бавно.

- Извадете косачката из под дясната страна на трактора.

RO Îndepărtarea Cositoarei

- Plasați cuplajul de fixare în poziția „DECUPLAT”.
- Coborâți pârghia de ridicare a dispozitivului de fixare în poziția cea mai de jos.

⚠ ATENȚIE! Tija de tensionare a curelei este acționată de un arc. Apucați strâns tija și deblocați-o încet.

- Îndepărtați cureaua cositoarei din pulia de cuplare (M).
- Demontați arcul de fixare (E) și îndepărtați pârghia.
- Demontați arcul de fixare (A) și îndepărtați pârghia.
- Demontați arcul de fixare (D) și îndepărtați pârghia.

⚠ ATENȚIE! Pârghia de ridicare a dispozitivului de fixare este acționată de un arc. Apucați strâns tija și deblocați-o încet.

- Scoateți prin glisare cositoarea din partea dreaptă inferioară a tractorului.

RU Установка режущего блока

- Задвиньте режущий блок под машину. Отверстие для выброса должно находиться с правой стороны.
- Соберите в порядке, обратном демонтажу.

EE Lõikerogani paigaldamine

- Lükake lõikeorgan traktori alla. Väljaviskeava peaks olema paremal.
- Paigaldamine toimub vastupidises järjekorras kui koost lahti võtmise.

LT Pjovimo agregato uždėjimas

- Pakiškite pjovimo agregatą po įrenginiu. Išmetimo anga turi būti dešinėje.
- Surinkite atvirkštine nei išrinkimo tvarka.

LV Pļāvēja montāža

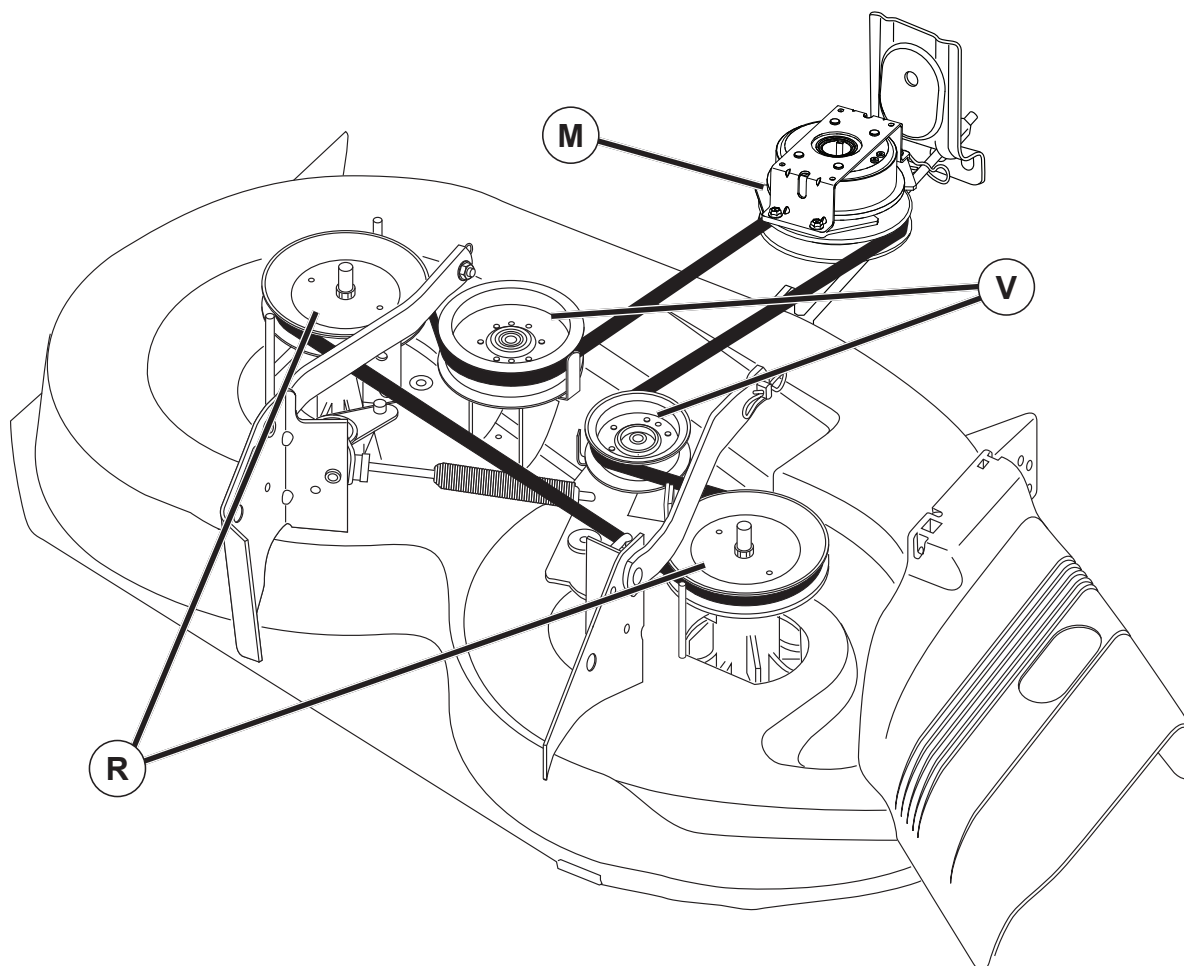
- Pastumiet pļāvēju zem traktora. Ežektora atvērumam jābūt vērstam pa labi.
- Uzstādiat atpakaļ pretējā secībā.

BG Монтаж на косачното устройство

- Пъхнете косачното устройство под трактора. Отворът за изхвърляне трябва да е отдясно.
- Монтажът се извършва в обратна последователност.

RO Montarea subansamblului de cosit

- Împingeți subansamblul de sub mașină. Orificiul ejectorului trebuie să fie în dreapta.
- Montarea se face în ordinea inversă demontării.



RU **Замена приводного ремня косилки**
СНЯТИЕ ПРИВОДНОГО РЕМНЯ КОСИЛКИ

1. Установите трактор на горизонтальной поверхности. Затяните стояночный тормоз.
2. Опустите рычаг управления навесным устройством в крайнее нижнее положение.
3. Удалите грязь и траву, намотавшуюся на оси.
4. Снимите ремень с шкива сцепления (M), с шкивов обеих осей (R) и всех холостых шкивов (V).

УСТАНОВКА ПРИВОДНОГО РЕМНЯ КОСИЛКИ

1. Наденьте ремень на шкивы обеих осей (R) и на холостые шкивы (V) как показано.
2. Наденьте ремень на шкив сцепления (M).

ЭТО ВАЖНО: Убедитесь в правильном положении ремня в канавках шкива.

3. Поднимите рычаг управления навесным устройством в крайнее верхнее положение.

EE **Niiduki ülekanderihma asendamine**
NIIDUKI ÜLEKANDERIHMA EEMALDAMINE

1. Parkige traktor horisontaalsele pinnale. Rakendage seisupidur.
2. Laske lisaseadme tõstehoob selle madalaimasse asendisse.
3. Eemaldage kogu mustus ja rohuäägid, mis võivad olla kogunenud spindlite ümber ja kogu ülemise katte pinnale.
4. Eemaldage rihm siduriplokilt (M), mõlemalt spindliplokilt (R) ja kõikidelt pingutusrullidelt (V).

NIIDUKI ÜLEKANDERIHMA PAIGALDAMINE

1. Paigaldage rihm vastavalt joonisel näidatule mõlema spindliploki (R) ja pingutusrullide (V) ümber.
2. Paigaldage rihm siduriplokile (M).

OLULINE! Kontrollige, et rihm jookseks niiduki rihmaratta-soontes kogu ulatuses õigesti.

3. Tõstke lisaseadme tõstehoob kõrgeimasse asendisse.

LT Veļapjovės pavaros diržo keitimas**VEJAPJOVĖS PAVAROS DIRŽO NUĖĖMIMAS**

1. Pastatykite traktoriuką ant lygaus paviršiaus. Įjunkite stovėjimo stabdį.
2. Nuleiskite priedo kėlimo svirtį į žemiausią padėtį.
3. Pašalinkite purvą arba žolę, kurios gali būti susikaupę aplink prakalus ir ant viso viršutinio pjovimo agregato paviršiaus.
4. Nuimkite diržą nuo sankabos skriemulio (M), abiejų prakalų skriemulių (R) ir visų laisvosios eigos skriemulių (V).

VEJAPJOVĖS PAVAROS DIRŽO UŽDĖJIMAS

1. Uždėkite diržą ant abiejų prakalų skriemulių (R) ir ant laisvosios eigos skriemulių (V), kaip parodyta.
2. Uždėkite diržą ant sankabos skriemulio (M).

SVARBU. Patikrinkite, ar diržas tinkamai įsistatė į visus veļapjovės skriemulių griovelius.

3. Kelkite priedo kėlimo svirtį į aukščiausią padėtį.

LV Pļāvēja dzensiksnas nomaiņa**PLĀVĒJA DZENSIKSNAS NOŅEMŠANA**

1. Novietojiet traktoru uz līdzenas virsmas. Iestatiet stāvbrēmzi.
2. Nolaidiet pierīces pacelāmo sviru zemākajā pozīcijā.
3. Notīriet jebkādas netīrumus vai zāles atlikumus, kas, iespējams, ir sakrājušies ap pretņiem, kā arī notīriet visu apakšējās pamatnes virsmu.
4. Noņemiet siksnu no dzinēja sajūga skriemeļa (M), abu lāgošanas pretņu skriemeļiem (R) un visiem spriegošanas skriemeļiem (V).

PLĀVĒJA DZENSIKSNAS UZLIKŠANA

1. Uzlieciet siksnu ap abu lāgošanas pretņu skriemeļiem (R) un ap spriegošanas skriemeļiem (V), kā parādīts attēlā.
2. Uzlieciet siksnu uz sajūga skriemeļa (M).

SVARĪGI! Pārbaudiet, vai sikсна ir pareizi ievietota visās pļāvēja skriemeļu rievās.

3. Paceliet pierīces pacelšanas sviru augstākajā pozīcijā.

BG За да смените задвижващия ремък на косачката**СВАЛЯНЕ НА ЗАДВИЖВАЩИЯ РЕМЪК НА КОСАЧКАТА**

1. Паркирайте трактора на равна повърхност. Задействайте спирачката за паркиране.
2. Свалете прикачващия повдигащ лост на най-ниската му позиция.
3. Изчистете всякакви мръсни или мазни наслагвания, които може да са се натрупали около шпинделите и по цялата горна повърхност.
4. Махнете ремъка от съединително трансмисионно колело (M), както и шпинделните трансмисионни колела (R) и всички водещи трансмисионни колела (V).

ИНСТАЛИРАНЕ НА ЗАДВИЖВАЩИЯ РЕМЪК НА КОСАЧКАТА

1. Сложете ремъка около шпинделните трансмисионни колела (R) и всички водещи трансмисионни колела (V), както е показано.
2. Сложете ремъка на съединително трансмисионно колело (M).

ВАЖНО: Проверете ремъка за правилно въртене във всички улеи на трансмисионните колела на косачката.

3. Вдигнете повдигащия лост за прикрепване до най-високата позиция.

RO Pentru a înlocui cureaua de transmisie a dispozitivului de tuns iarba**DEMONTAREA CURELEI DE TRANSMISIE A DISPOZITIVULUI**

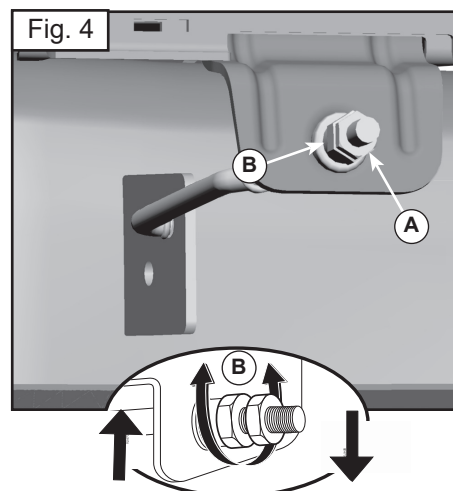
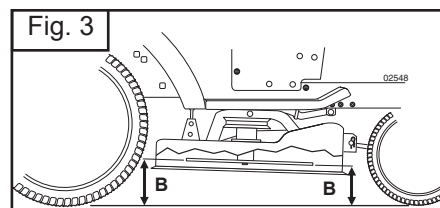
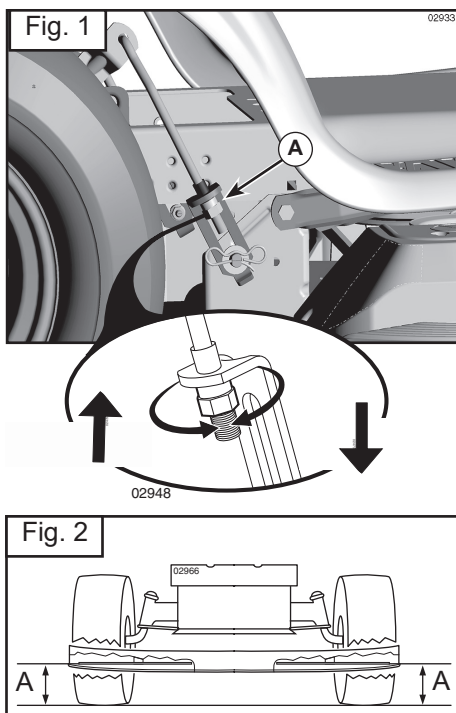
1. Parcați vehiculul pe teren drept. Activați frâna de mână.
2. Coborâți pârghia ridicătoare adiacentă în poziția cea mai joasă.
3. Curățați orice urme de murdărie sau resturi de iarbă care s-au acumulat în jurul dornurilor și pe întreaga suprafață a platformei superioare.
4. Desprindeți cureaua de pe tamburul ambreiajului (M), de pe ambele roți de transmisie ale dornurilor și de pe toate roțile de curea liberă (V).

MONTAREA CURELEI DE TRANSMISIE A DISPOZITIVULUI

1. Treceți cureaua în jurul ambelor roți de transmisie ale dornurilor (R) și al roților de curea liberă conform indicațiilor.
2. Montați cureaua pe tamburul ambreiajului (M).

IMPORTANT: Verificați cureaua și asigurați-vă că este introdusă corect în șanțurile fiecărei roți de transmisie ale dispozitivului.

3. Ridicați pârghia ridicătoare adiacentă în poziția cea mai elevată.



(RU) Установка косилки по уровню.

Убедитесь, что давление в шинах соответствует указанному на них. Если давление в шинах выше или ниже нормы, это может испортить внешний вид вашей лужайки и привести вас к убеждению, что косилка не отрегулирована надлежащим образом.

визуальная регулировка уровня

1. Если давление в шинах соответствует норме, а ваша лужайка выглядит неравномерно подстриженной, определите, какая сторона косилки срезает траву ниже.

ВНИМАНИЕ: Вы можете приподнять пониженную сторону косилки, или опустить более высокую на ваше усмотрение.

2. Подойдите к той стороне косилки, которую вы желаете отрегулировать.

3. С помощью гаечного ключа $\frac{3}{4}$ " или разводного ключа поверните регулировочную гайку (A) тяги влево – чтобы опустить косилку, или вправо – чтобы поднять.

ВНИМАНИЕ: Один полный оборот регулировочной гайки изменяет высоту установки косилки приблизительно на $\frac{3}{16}$ ".

4. Проверьте регулировку путём пробного скашивания травы и визуальной оценки внешнего вида лужайки. Если необходимо, повторите регулировку до достижения желаемого результата.

ТОЧНАЯ РЕГУЛИРОВКА УРОВНЯ

1. Установите трактор с нормальным давлением в шинах на горизонтальной поверхности.

ВНИМАНИЕ: Лезвия острые! Пользуйтесь перчатками или оберните лезвия плотной тканью.

2. Поднимите косилку в крайнее верхнее положение.

3. Разверните лезвия в стороны с обеих сторон косилки и измерьте расстояние (A) между нижней кромкой лезвия и поверхностью земли. С обеих сторон расстояние должно быть одинаковым (Рис. 2).

4. Если требуется регулировка, смотри пункты 2 и 3 инструкции по Визуальной регулировки уровня (см. выше).

5. Ещё раз измерьте расстояние до земли, в случае необходимости откорректируйте регулировку, добываясь, чтобы с обеих сторон расстояние было одинаковым.

РЕГУЛИРОВКА НАКЛОНА ВПЕРЕД-НАЗАД ЭТО

ВАЖНО: Регулировка должна быть точной.

Для достижения наилучших результатов лезвия косилки должны быть отрегулированы так, чтобы передний конец был ниже заднего на величину от $\frac{1}{8}$ " до $\frac{1}{2}$ ", у косилки, поднятой в крайнее верхнее положение.

ВНИМАНИЕ: Лезвия острые! Пользуйтесь перчатками или оберните лезвия плотной тканью.

• Поднимите косилку в крайнее верхнее положение.

• Установите каждое лезвие так, чтобы его конец был направлен строго вперёд. Измерьте расстояние (B) до земли между передним и задним концами лезвия (Рис. 3).

• Если передний конец лезвия не находится ниже заднего на величину от $\frac{1}{8}$ " до $\frac{1}{2}$ ", подойдите к передней части трактора.

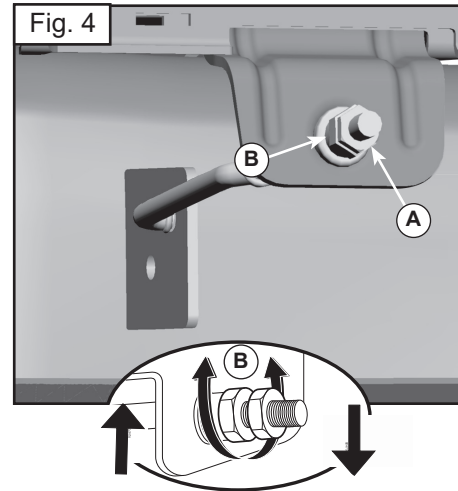
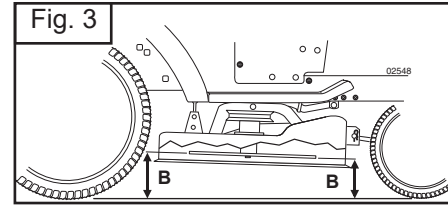
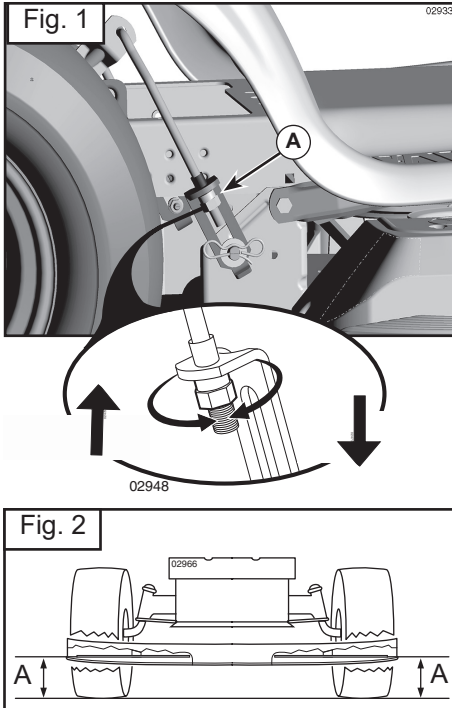
• С помощью гаечного ключа $\frac{11}{16}$ " или разводного ключа отвинтите на несколько оборотов контргайку A, чтобы освободить регулировочную гайку B.

• С помощью гаечного ключа $\frac{3}{4}$ " или разводного ключа поверните регулировочную гайку (B) передней тяги по часовой стрелке (затянуть) – чтобы поднять переднюю часть косилки, или против часовой стрелки (ослабить) – чтобы опустить переднюю часть косилки. (Рис. 4).

ВНИМАНИЕ: Один полный оборот регулировочной гайки изменяет высоту установки косилки приблизительно на $\frac{1}{8}$ ".

• Ещё раз проверьте измерения, в случае необходимости откорректируйте регулировку, добываясь, чтобы передний конец лезвия был ниже заднего на величину от $\frac{1}{8}$ " до $\frac{1}{2}$ ".

• Удерживая ключом регулировочную гайку в нужном положении, плотно затяните контргайку.



EE Risotaalseks seadmine

Veenduge, et rehvid on täis puhutud rehvidel näidatud rõhuühikuni. Kui rehvid on ala- või ülepuhutud võib see mõjutada teie muruniiduki väljanägemist ja viia teid arvamusele, et niiduk on valesti reguleeritud.

Visuaalne külgede reguleerimine

1. Kui rehvid on õigesti täis puhutud ja teie muruniiduk lõikab muru ebatasaselt tehke kindlaks, milline niiduki külg lõikab madalamalt.

TÄHELEPANU! Võite ise valida, kas tõsta kõrgemale niiduki madalamat külge või lasta madalamale kõrgemat külge.

2. Minge niiduki sellele küljele, mida reguleerida soovite.
3. Kasutades 3/4-tollist või reguleeritavat mutrivõtit pöörake tõstehoova reguleerimismutrit (A) niiduki madalamale laskmiseks vasakule või niiduki tõstmiseks paremale (Fig.1).

TÄHELEPANU! Reguleerimismutrit iga täispöörde muudab niiduki kõrgust umbes 3/16 tolli ulatuses.

4. Kontrollige reguleerimistulemust niitmata muru niites ja niiduki väljanägemist visuaalselt hinnates. Vajadusel reguleerige uuesti kuni rahuldava tulemuse saavutamiseni.

Täpne külgede reguleerimine

1. Parkige õigesti täispuhutud rehvidega traktor horisontaalsele pinnale või sissesõiduteele.

ETTEVAATUST! Terad on teravad. Kaitske oma käsi kandes kindaid ja/või mähkige terade ümber tugev riie.

2. Tõstke niiduk selle kõrgeimasse asendisse.
3. Paigutage niiduki mõlemal küljel tera külje peale ja mõõtke vahemaa (A) tera alumisest servast maapinnani. Vahemaa peab mõlemal küljel olema ühesugune (Fig. 2).
4. Kui on vajalik reguleerimine, järgige osas „Visuaalne reguleerimine” toodud juhiste astmeid 2 ja 3.
5. Mõõtke vahemaa uuesti ja reguleerige vajadusel uuesti, kuni mõlemad küljel on samad mõõtmistulemused.

Esi- ja tagakülje reguleerimine

OLULINE! Kate peab mõlemal küljel olema ühesugusel kõrgusel.

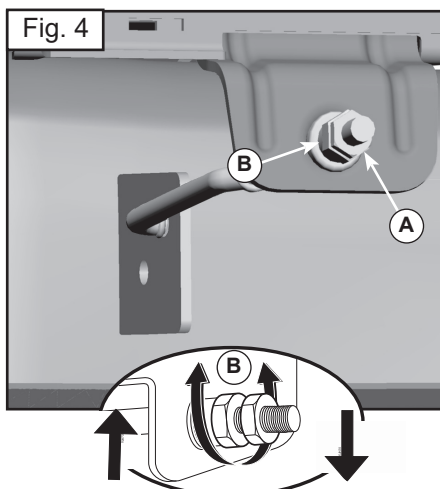
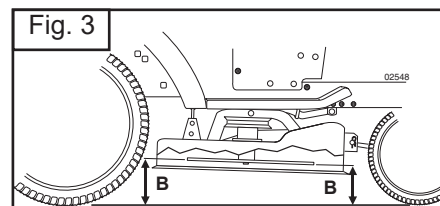
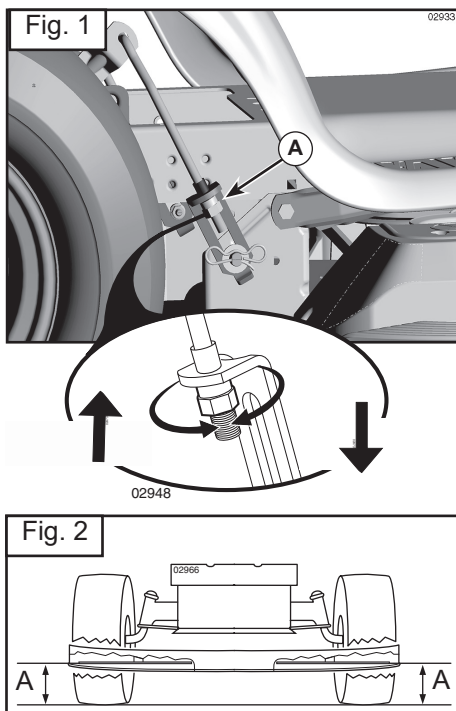
Parimate lõikamistulemuste saamiseks peavad niiduki terad olema reguleeritud nii, et esiots on 1/8-1/2 tolli madalamal kui tagumine otsak, kui niiduk on kõrgeimas asendis.

ETTEVAATUST! Terad on teravad. Kaitske oma käsi kandes kindaid ja/või mähkige terade ümber tugev riie.

- Tõstke niiduk kõrgeimasse asendisse.
- Paigaldage kõik terad nii, et otsak on suunatud otse ette. Mõõtke vahemaa (B) maapinnani tera eesmise ja tagumise otsaku juures (Fig. 3).
- Kui tera eesmine otsak pole alumisest otsakust 1/8-1/2 tolli ulatuses madalamal, minge traktori esiotsa juurde.
- Kasutage 11/16-tollist või reguleeritavat mutrivõtit, keerake abikinnitusmutrit A mitme pöörde võrra lahti, et vabastada reguleerimismutrit B.
- Kasutades 3/3-tollist või reguleeritavat mutrivõtit, pöörake eesmise varda reguleerimismutrit (B) päripäeva (kinni), et niiduki esiosa tõsta, või vastupäeva (lahti), et niiduki esiosa madalamale lasta (Fig. 4).

TÄHELEPANU! Reguleerimismutrit iga täispöörde muudab niiduki kõrgust umbes 1/8 tolli ulatuses.

- Teostage uus mõõtmine ja vajadusel reguleerige kuni tera eesmine otsak on tagumisest otsakust 1/8-1/2 tolli võrra madalamal.
- Hoidke reguleerimismutrit mutrivõtme abil paigal ja keerake abikinnitusmutter kindlalt vastu reguleerimismutrit.



LT Vejapjovės lygiavimas

Išitikinkite, kad padangos tinkamai pripūstos ir slėgis jose atitinka ant padangų nurodytą slėgį PSI. Jei padangos pernelyg daug arba pernelyg mažai pripūstos, tai gali turėti įtakos jūsų vejos išvaizdai, todėl manysite, kad vejapjovė tinkamai nesureguliuota.

ŠONINIS REGULIAVIMAS APŽIŪRINT

1. Jei visos padangos tinkamai pripūstos, bet atrodo, kad veja nupjauta netolygiai, išsiaiškinkite, kuri vejapjovės pusė pjauna žemiau.

PASTABA. Galite patys pasirinkti, ar norite pakelti žemesniąją vejapjovės pusę, ar nuleisti aukštesniąją.

2. Eikite prie vejapjovės pusės, kurią norite sureguliuoti.
3. 3/4 col. arba reguliuojamu veržliarakčiu pasukite kėlimo trauklės reguliavimo veržlę (A) į kairę, kad vejapjovę nuleistumėte, arba į dešinę, kad ją pakeltumėte (1 pav.).

PASTABA. Pasukus reguliavimo veržlę visu apskimu, vejapjovės aukštis pasikeis maždaug 3/16 col.

4. Patikrinkite, ar gerai sureguliuavote, nupjaudami šiek tiek nelygios žolės ir pažiūrėdami, kaip veja atrodo. Jei reikia, sureguliuokite iš naujo, kol rezultatais būsite patenkinti.

TIKSLUS ŠONINIS REGULIAVIMAS

1. Pastatykite traktoriuką su tinkamai pripūstomis visomis padangomis ant lygios žemės ar kelio.

⚠ DĖMESIO! Peiliai yra aštrūs. Apsaugokite rankas pirštinėmis ir (arba) apskukite peilius tvirta medžiaga.

2. Pakelkite vejapjovę į aukščiausią padėtį.
3. Abiejose vejapjovės pusėse pastatykite peilį ties šonu ir išmatuokite atstumą (A) nuo apatinio peilio krašto iki žemės. Atstumas abiejose pusėse turėtų būti vienodas (2 pav.).
4. Jei reikia sureguliuoti, žr. aukščiau pateiktose reguliavimo apžiūrint instrukcijoje nurodytus 2 ir 3 veiksmus.
5. Iš naujo išmatuokite ir, jei reikia, sureguliuokite, kol abi pusės bus lygios.

IŠILGINIS REGULIAVIMAS

SVARBU. Abu pjovimo agregato šonai turi būti lygūs.

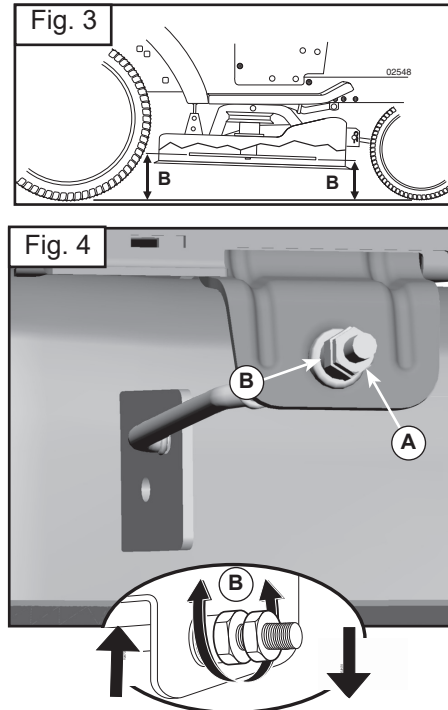
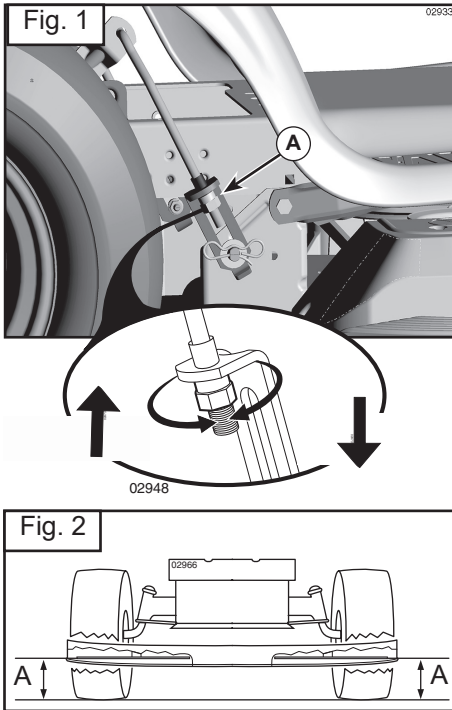
Norint pasiekti geriausių pjovimo rezultatų, vejapjovės peiliai turi būti sureguliuoti taip, kad priekinis kraštas būtų 1/8–1/2 col. žemiau už galinį kraštą, kai vejapjovė yra aukščiausioje padėtyje.

⚠ DĖMESIO! Peiliai yra aštrūs. Apsaugokite rankas pirštinėmis ir (arba) apskukite peilius tvirta medžiaga.

- Pakelkite vejapjovę į aukščiausią padėtį.
- Pastatykite peilius taip, kad jų galai būtų nukreipti į priekį. Išmatuokite atstumą (B) iki žemės ties peilio priekiniu ir galiniu kraštu (3 pav.).
- Jei priekinis peilio kraštas nėra 1/8–1/2 col. žemiau už galinį, eikite į traktoriuko priekį.
- 11/16 col. arba reguliuojamu veržliarakčiu atlaisvinkite antveržlę A keletu apskimų, kad atlaisvintumėte reguliavimo veržlę B.
- 3/4 col. arba reguliuojamu veržliarakčiu pasukite priekinės trauklės reguliavimo veržlę (B) pagal laikrodžio rodyklę (užveržkite), kad vejapjovės priekį pakeltumėte, arba prieš laikrodžio rodyklę (atlaisvinkite), kad vejapjovės priekį nuleistumėte (4 pav.).

PASTABA. Pasukus reguliavimo veržlę visu apskimu, vejapjovės aukštis pasikeis maždaug 1/8 col.

- Išmatuokite iš naujo ir, jei reikia, sureguliuokite, kol priekinis peilio kraštas bus 1/8–1/2 col. žemiau už galinį.
- Veržliarakčiu laikykite reguliavimo veržlę ir tvirtai priveržkite antveržlę prie reguliavimo veržlės.



LV) Pļāvēja līmeņošana

Pārbaudiet, vai riepu spiediens atbilst tam spiediena rādītājam, kas ir norādīts uz riepām. Lielāks vai mazāks riepu spiediens var ietekmēt jūsu zāliena izskatu, liekot jums domāt, ka pļāvējs nav pareizi noregulēts.

VIZUĀLA TRANSVERSĀLĀ REGULĒŠANA

1. Ja visu riepu spiediens atbilst rādītājam, taču zāliens izskatās nelīdzeni nopļauts, nosakiet to pļāvēja malu, kura pļauj zemāk.

PIEZĪME. Pēc izvēles jūs varat gan pacelt zemāko pļāvēja malu, gan arī nolaist augstāko malu.

2. Nostāieties tajā pļāvēja pusē, kuru vēlaties noregulēt.
3. Izmantojot 3/4" vai pielāgojamu uzgriežņu atslēgu, grieziet pacelšanas savienojuma regulēšanas uzgriezni (A) pa kreisi, lai nolaistu pļāvēju, vai grieziet to pa labi, lai pļāvēju paceltu (1. attēls).

PIEZĪME. Katrs pilns pacelšanas regulēšanas uzgriežņa apgrieziena mainīs pļāvēja augstumu aptuveni par 3/16 collām.

4. Pārbaudiet regulēšanas iznākumu, nopļaujot kādu gabalu iepriekš nepļauta zāliena, un vizuāli novērtējiet nopļautā gabala izskatu. Pēc vajadzības atkārtojiet regulēšanu, līdz esat apmierināts ar rezultātu.

PRECIZITĀTES TRANSVERSĀLĀ REGULĒŠANA

1. Iepriekš pārliecinoties, ka visās riepās ir pareizais spiediens, novietojiet traktoru uz līdzenas zemes vai brauktuves.

UZMANĪBU! Asmeņi ir asi. Valkājiet aizsargcimdus un/vai ietiniet asmeni izturīgā audumā.

2. Paceliet pļāvēju augstākajā pozīcijā.
3. Abās pļāvēja pusēs pagrieziet asmeni sānus un izmēriet attālumu (A) no asmeņa apakšējās malas līdz zemei. Šim attālumam abās pusēs ir jābūt vienādam (2. attēls).
4. Ja ir vajadzīga regulēšana, skatiet 2. un 3. darbību iepriekš sniegtajās vizuālās regulēšanas instrukcijās.

5. Atkal pārbaudiet mērījumus un vajadzības gadījumā veiciet regulēšanu, līdz abas pusēs ir vienādā augstumā.

PRIEKŠPUSES UN AIZMUGURES REGULĒŠANA

SVARĪGI! Pamatnes abiem sāniem jābūt nolīmeņotiem.

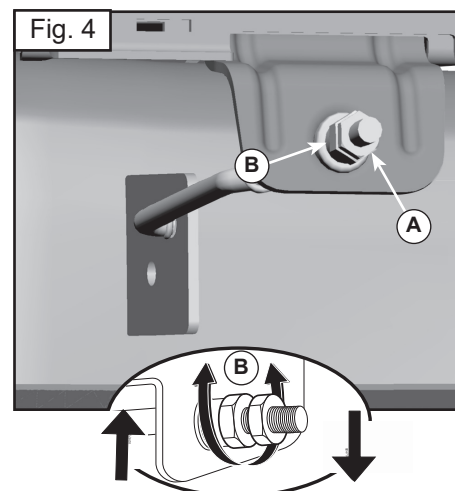
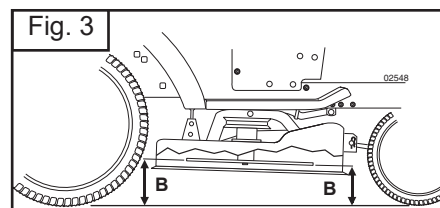
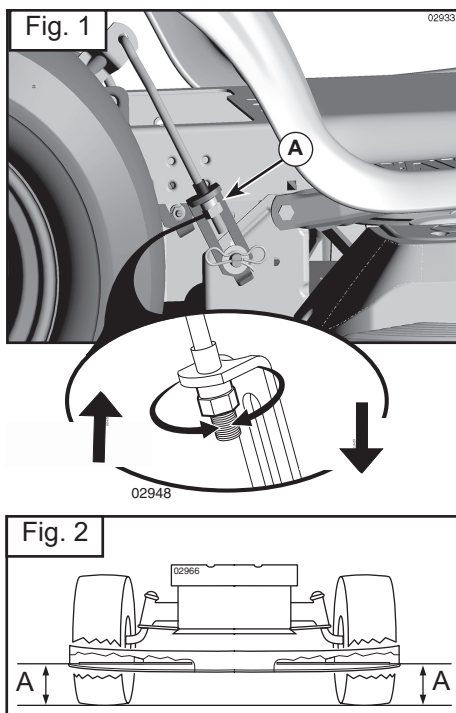
Lai iegūtu labāko pļaušanas rezultātu, pļāvēja asmeņiem jābūt noregulētiem tā, lai priekšējais gals būtu aptuveni par 1/8.1/2 collām zemāk nekā aizmugurējais gals, kad pļāvējs atrodas augstākajā pozīcijā.

UZMANĪBU! Asmeņi ir asi. Valkājiet aizsargcimdus un/vai ietiniet asmeni izturīgā audumā.

- Paceliet pļāvēju augstākajā pozīcijā.
- Novietojiet visus asmeņus tā, lai gals būtu vērsts tieši uz priekšu. Izmēriet asmeņa priekšējā un aizmugurējā gala attālumu (B) līdz zemei (3. attēls).
- Ja asmeņa priekšējais gals neatrodas 1/8.1/2 collas zemāk par aizmugurējo galu, ejiet uz traktora priekšpusi.
- Izmantojot 11/16 collu vai pielāgojamu uzgriežņu atslēgu, pagrieziet pretuzgriezni A par vairākiem apgriezieniem, lai varētu piekļūt regulēšanas uzgriežnim B.
- Izmantojot 3/4 collu vai pielāgojamu uzgriežņu atslēgu, pagrieziet priekšējo savienojuma regulēšanas uzgriezni (B) pulkstenrādītāja kustības virzienā (ciešāk), lai paceltu pļāvēja priekšpusi, vai pretēji pulkstenrādītāja kustības virzienam (vaļīgāk), lai nolaistu pļāvēja priekšpusi (4. attēls).

PIEZĪME. Katrs pilns regulēšanas uzgriežņa apgrieziena mainīs pļāvēja augstumu aptuveni par 1/8 collām.

- No jauna pārbaudiet mērījumus un vajadzības gadījumā veiciet regulēšanu, līdz asmeņa priekšējais gals atrodas 1/8.1/2 collas zemāk par aizmugurējo galu.
- Ar uzgriežņu atslēgu turiet regulēšanas uzgriezni vajadzīgajā stāvoklī un cieši pievelciet pretuzgriezni atbilstoši regulēšanas uzgriežnim.



BG За да изравните косачката

Уверете се, че гумите са правилно напompани до показания на гумите PSI. Ако гумите са повече или по-малко напompани това може да се отрази на вида на тревните Ви площи, което може да ви накара да си мислите, че косачката не е правилно регулирана.

Зрително регулиране от край до край

1. Ако гумите са правилно напompани и ако тревната Ви площ е неравно подрязана, уверете се коя от страните на косачката реже по-ниско.

ЗАБЕЛЕЖКА: По желание Вие можете да повдигнете ниската част на косачката или да снижите по-високата страна.

2. Отидете от тази страна на косачката, която желаете да регулирате.
3. С $\frac{3}{4}$ " или регулиращ ключ, извъртете регулиращата гайка на повдигащата връзка (A) наляво, за да снижите косачката или надясно, за да я повдигнете.

ЗАБЕЛЕЖКА: Всяко пълно завъртане на регулиращата гайка ще промени височината на косачката с $\frac{3}{16}$ ".

4. Тествайте Вашето регулиране, като окосите малко трева и проверите вида зрително. Регулирайте отново, ако е необходимо, докато не сте доволни от резултатите.

Прецизно регулиране от край до край

1. След като гумите са правилно напompани, паркирайте трактора на равно място или път.

⚠ ВНИМАНИЕ: Ножовете са остри. Предпазете ръцете си с ръкавици и/или обвийте ножовете с плътна материя.

2. Вдигнете косачката до най-високата ѝ позиция.
3. От двете страни на косачката нагласете ножа от страни и измерете разстоянието (A) от долния ръб на ножа до земята. Разстоянието от двете страни трябва да е еднакво (Fig. 2).

4. Ако е необходимо регулиране, вижте стъпки 2 и 3 в Инструкции за зрително регулиране по-горе.

5. Проверете отново измерванията, регулирайте при необходимост до изравняване на двете страни.

Регулиране от пред назад

ВАЖНО: Горната част трябва да се изравни от страна до страна.

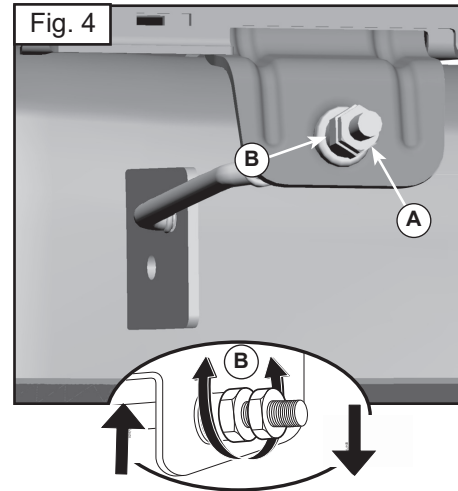
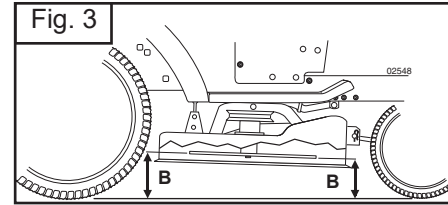
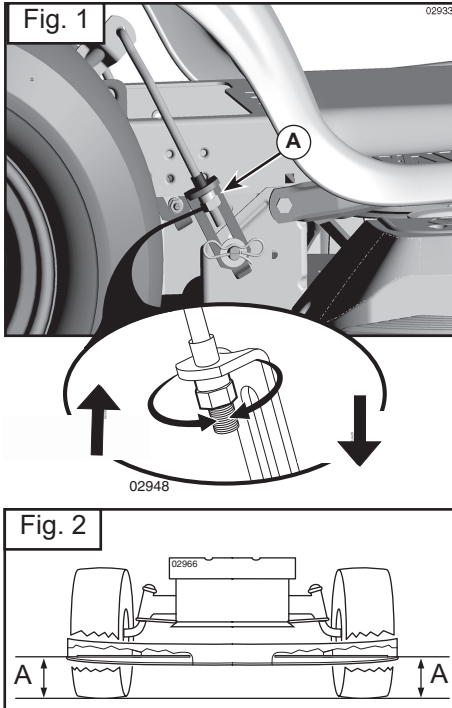
За да получите най-добри резултати при рязане, ножовете на косачката трябва да се настройт така, че предния край да е по-нисък с $\frac{1}{8}$ " до $\frac{1}{2}$ " от задния край, когато косачката е в най-висока позиция.

⚠ ВНИМАНИЕ: Ножовете са остри. Предпазете ръцете си с ръкавици и/или обвийте ножовете с плътна материя.

- Вдигнете косачката до най-високата ѝ позиция.
- Нагласете ножовете така, че края да сочи право напред. Измерете разстоянието (B) до земята на предния и задния край на ножа (Fig. 3).
- Ако предния край на ножа не е по-нисък от задния край с $\frac{1}{8}$ " до $\frac{1}{2}$ ", отидете при предната страна на трактора.
- С $\frac{11}{16}$ " или регулиращ ключ отхлабете затягащата гайка A с няколко завъртания, за да изчистите регулиращата гайка B.
- С $\frac{3}{4}$ " или регулиращ ключ извъртете регулиращата гайка (B) на предната връзка в посока на часовниковата стрелка (затегнете), за да повдигнете предната част на косачката или в обратна посока (разхлабете), за да снижите предната част на косачката (Fig. 4).

ЗАБЕЛЕЖКА: Всяко пълно завъртане на регулиращата гайка ще промени височината на косачката с около $\frac{1}{8}$ ".

- Проверете измерванията отново, регулирайте при необходимост, докато предния край на ножа не стане по-нисък с $\frac{1}{8}$ " до $\frac{1}{2}$ " от задния край.
- Задръжте регулиращата гайка в позиция с регулиращия ключ и затегнете здраво затягащата гайка срещу регулиращата гайка.



RO Pentru ajustarea dispozitivului de tuns iarba

Asigurați-vă că pneurile sunt umflate corespunzător, conform cu presiunea indicată pe pneuri. Dacă pneurile sunt umflate mai puțin sau mai mult decât trebuie, acest fapt poate afecta aspectul gazonului dumneavoastră și veți ajunge la concluzia că dispozitivul nu este reglat corespunzător.

Ajustarea iaterlă vizuală

1. Dacă pneurile sunt umflate corespunzător, iar gazonul dumneavoastră pare a fi tuns inegal, determinați care parte a dispozitivului taie mai jos.

NOTĂ: Puteți ridica partea mai joasă sau o puteți coborî pe cea mai înaltă după preferințe.

2. Mergeți în dreptul părții pe care doriți să o ajustați.

3. Cu o cheie de 3/4" sau o cheie reglabilă, rotiți spre stânga piulița de reglaj a cuplajului de ridicare (A) pentru a coborî dispozitivului, sau spre dreapta pentru a îl ridica.

NOTĂ: Fiecare rotire completă a piuliței de reglaj va modifica înălțimea dispozitivului cu aproximativ jumătate de centimetru.

4. Testați ajustarea făcută tunzând o porțiune de gazon și verificând felul în care se prezintă. Dacă este necesar, reajustați până ce sunteți mulțumiți de rezultate.

Ajustarea laterală de precizie

1. Cu toate pneurile umflate corespunzător, parcați vehiculul pe teren drept.

ATENȚIE: Lamele sunt foarte ascuțite. Protejați-vă mâinile cu mănuși și/sau înfășurați lama cu un țesut gros.

2. Ridicați dispozitivul în poziția cea mai elevată.

3. Poziționați lama și măsurați distanța (A) de la marginea de jos a acesteia și până la pământ în ambele părți. Distanța trebuie să fie identică în ambele părți.

4. Dacă este nevoie de ajustări, consultați pașii 3 și 3 de la „Ajustarea Vizuală” de mai sus.

5. Verificați din nou distanțele și ajustați-le dacă este cazul până când cele două sunt egale.

Ajustarea longitudinală

IMPORTANT: Ajustarea laterală trebuie să fie corectă.

Pentru a obține cele mai bune rezultate la tăiere, lamele trebuie ajustate astfel încât extremitatea anterioară să fie cu 30-125 mm mai jos decât cea posterioară atunci când dispozitivul de tuns iarba se află în poziția cea mai elevată.

ATENȚIE: Lamele sunt foarte ascuțite. Protejați-vă mâinile cu mănuși și/sau înfășurați lamele cu un țesut gros.

• Ridicați dispozitivul în poziția cea mai elevată.

• Poziționați lama astfel încât vârful să fie îndreptat înainte. Măsurați distanța (B) de la cele două extremități ale lamei până la pământ.

• Dacă extremitatea anterioară a lamei nu este cu 30-125 mm mai jos decât cea posterioară, mergeți în fața vehiculului.

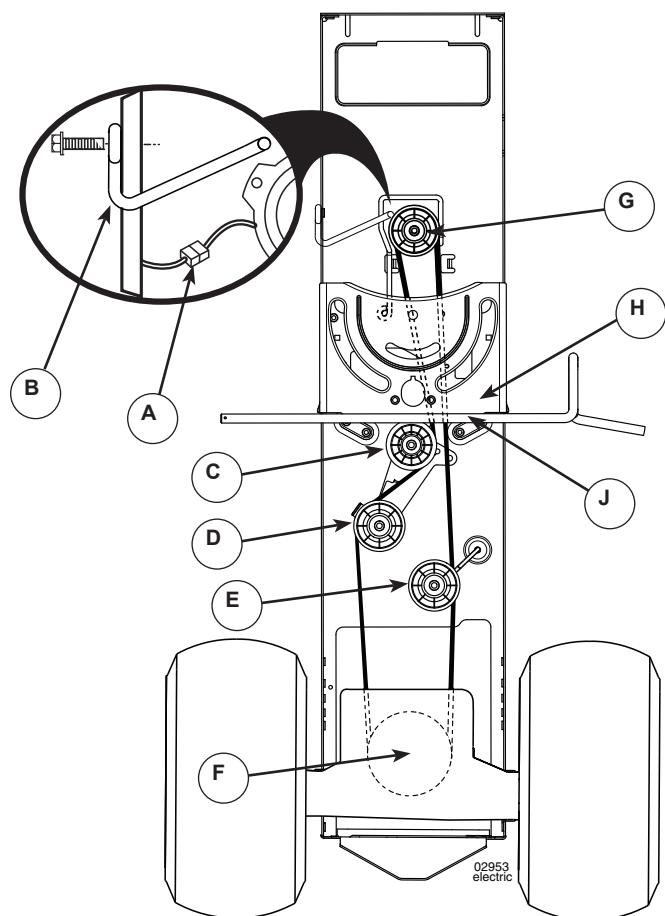
• Cu o cheie de 11/16" sau o cheie reglabilă, rotiți contrapiulița A astfel încât să eliberați piulița de reglaj B.

• Cu o cheie de 3/4" sau o cheie reglabilă, rotiți în sensul acelor de ceas (strângeți) piulița de reglaj a cuplajului de ridicare (B) pentru a ridica partea anterioară a dispozitivului, sau în sens opus (slăbiți) pentru a o coborî. 4).

NOTĂ: Fiecare rotire completă a piuliței de reglaj va modifica înălțimea dispozitivului cu aproximativ 30 mm.

• Verificați din nou distanțele și ajustați-le dacă este cazul până ce extremitatea anterioară este cu 30-125 mm mai jos decât cea posterioară.

• Mențineți piulița de reglaj în poziție cu ajutorul cheii și strângeți ferm contrapiulița.



(RU) Замена ходового приводного ремня

Установите трактор на горизонтальной поверхности. Затяните стояночный тормоз. Для удобства обслуживания внизу левой подножки имеется табличка с инструкцией по установке ремня.

Снятие ремня -

1. Снимите косилку (См. «Снятие косилки» в данном разделе).

ВНИМАНИЕ: Осмотрите весь ремень, а также все направляющие и поддерживающие элементы.

2. Отсоедините жгут проводов сцепления (А).
3. Снимите стопор противовращения (В) с правой стороны трактора.
4. Снимите ремень с неподвижного холостого шкива (С) и шкива сцепления (D).
5. Снимите ремень с центрального холостого шкива (Е).
6. Выберите слаbinу ремня в направлении задней части трактора. Pull belt slack toward rear of tractor. Осторожно снимите ремень вверх с первичного шкива трансмиссии и вентилятора охлаждения (F).
7. Снимите ремень вниз с шкива двигателя и электрического сцепления (G).
8. Переместите ремень в направлении задней части трактора, из направляющего кожуха (H), и выньте его из трактора.

Установка ремня -

1. Разместите новый ремень от задней части трактора к передней, поверх направляющего кожуха (H) и над штоком педали сцепления/тормоза (J).

2. Протяните ремень в направлении передней части трактора, установите его вокруг электрического сцепления и наденьте на шкив двигателя (G).
3. Протяните ремень в направлении задней части трактора. Осторожно опустите его, пропуская вокруг вентилятора охлаждения трансмиссии, и наденьте на первичный шкив (F). Убедитесь, что ремень находится внутри держателя.
4. Установите ремень на центральный холостой шкив (E).
5. Установите ремень на неподвижный холостой шкив (C) и шкив сцепления (D).
6. Снова установите стопор противовращения (B) с правой стороны трактора. Надёжно закрепите его.
7. Заново подсоедините жгут проводов сцепления (A).
8. Убедитесь, что ремень правильно установлен в канавках всех шкивов и внутри всех направляющих и поддерживающих элементов.
9. Установите косилку (См. «Установка косилки» в данном разделе настоящей инструкции).

(EE) Liikumisedastuse ülekanderihma asendamine

Parkige traktor horisontaalsele pinnale. Rakendage seisupidur. Hoolduse lihtsustamiseks on vasaku jalatoe all rihma paigaldamisjuhiste leht.

Rihma eemaldamine

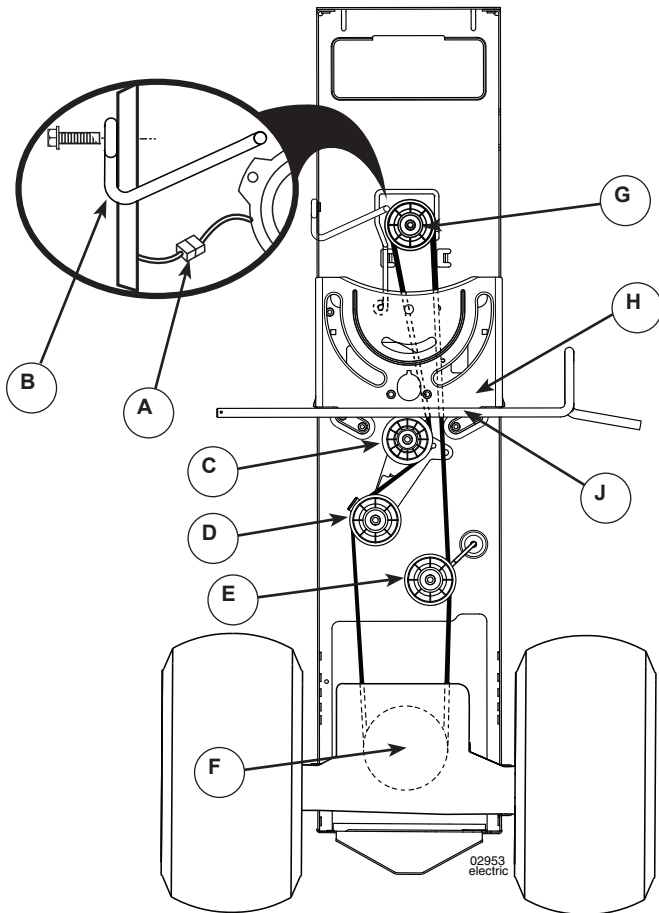
1. Eemaldage niiduk (Vt käesoleva juhendi osa „NIIDUKI EEMALDAMINE“).

TÄHELEPANU! Kontrollige kogu ulatuses liikumisedastuse ülekanderihma ja selle asendit kõikides rihmajuhikutes ja hoidikutes.

2. Ühendage lahti siduri juhtmekimp (A).
3. Eemaldage traktori paremal küljel olev pöörlemisvastane ühendusüli (B).
4. Eemaldage rihm koht-pingutusrullikult (C) ja siduri pingutusrullikult (D).
5. Eemaldage rihm keskselt kande-pingutusrattalt (E).
6. Tõmmake rihmalõtku traktori tagaosa suunas. Eemaldage rihm, tõstes seda ülekande sisendiplokilt ettevaatlikult ülespoole ja üle jahutusventilaatori terade (F).
7. Eemaldage rihm, tõmmates seda mootoriplokist allapoole ja üle elektrilise siduri (G).
8. Libistage rihma traktori tagaosa suunas, juhtplaadilt (H) maha ja eemaldage traktorilt.

Rihma paigaldamine

1. Paigaldage uus rihm traktori tagaosa poolt esiosa suunas, üle juhtplaadi (H) ja siduri piduripedaalivõlli (J).
2. Tõmmake rihma traktori esiosa suunas ja keerake rihm ümber elektrilise siduri ning mootoriplokile (G).
3. Tõmmake rihma traktori tagaosa suunas. Viige rihm ettevaatlikult alla ümber ülekandemehhanismi jahutusventilaatori ja sisendiplokile (F). Veenduge, et rihm on rihmahoidikus.
4. Paigaldage rihm keskele kande-pingutusrattale (E).
5. Paigaldage rihm läbi koht-pingutusrullikul (C) ja siduri pingutusrulliku (D).
6. Eemaldage traktori paremal küljel olev pöörlemisvastane ühendusüli (B). Kinnitage kindlalt.
7. Ühendage külge siduri juhtmekimp (A).
8. Veenduge, et rihm paikneb täies ulatuses soontes ja rihmajuhikutes ning hoidikutes.
9. Paigaldage niiduk



LT Pavaros diržo keitimas

Pastatykite traktoriuką ant lygaus paviršiaus. Įjunkite stovėjimo stabdį. Kairiosios pėdos atramos apačioje yra lipdukas su montavimo gairėmis, padėsiančiomis lengviau atlikti techninės priežiūros darbus.

DIRŽO NUĖMIMAS:

1. Nuimkite veļapjovę (žr. šio skyriaus dalį „VEJAPJOVĖS NUĖMIMAS“).

PASTABA. Apžiūrėkite visą pavaros diržą ir visų diržo kreiptuvų bei laikiklių padėtį.

2. Atjunkite sankabos laidų pynę (A).
3. Nuimkite nuo sukimosi apsaugančią trauklę (B) dešinėje traktoriuko pusėje.
4. Nuimkite diržą nuo stacionaraus laisvosios eigos skriemulio (C) ir sukabinimo laisvosios eigos skriemulio (D).
5. Nuimkite diržą nuo atraminio laisvosios eigos skriemulio (E).
6. Perkelkite diržo laisvumą link galinės traktoriuko dalies. Atsargiai nuimkite diržą aukštyn nuo transmisijos įvado skriemulio, per aušinimo ventilatoriaus mentes (F).
7. Nuimkite diržą žemyn nuo variklio skriemulio, per elektrinę sankabą (G).
8. Perstumkite diržą link galinės traktoriuko dalies, per valdymo mechanizmo plokštę (H) ir nuimkite nuo traktoriuko.

DIRŽO UŽDĖJIMAS:

1. Dėkite naują diržą nuo traktoriuko galinės dalies link priekinės, per valdymo mechanizmo plokštę (H) ir virš sankabos / stabdžių pedalo veleno (J).

2. Patraukite diržą link priekinės traktoriuko dalies ir nutieskite jį per elektrinės sankabos skriemulį į variklio skriemulį (G).
3. Patraukite diržą link galinės traktoriuko dalies. Atsargiai tieskite diržą žemyn per transmisijos aušinimo ventilatorių ir uždėkite ant įvado skriemulio (F). Įsitinkite, kad diržas eina per vidinę diržo laikiklio dalį.
4. Uždėkite diržą ant atraminio laisvosios eigos skriemulio (E).
5. Uždėkite diržą ant stacionaraus laisvosios eigos skriemulio (C) ir sukabinimo laisvosios eigos skriemulio (D).
6. Pritvirtinkite nuo sukimosi apsaugančią trauklę (B) dešinėje traktoriuko pusėje. Gerai priveržkite.
7. Prijunkite sankabos laidų pynę (A).
8. Įsitinkite, kad diržas įstatytas į visų skriemulių griovelius ir eina per vidines visų diržo kreiptuvų bei laikiklių dalis.
9. Sumontuokite veļapjovę (žr. šio skyriaus dalį „PJOVIMO AGREGATO MONTAVIMAS“).

LV Dzensiksnas nomaiņa

Novietojiet traktoru uz līdzenas virsmas. Iestatiet stāvbremsi. Lai atvieglotu tehniskās apkopes veļšanu, kreisā balsta kājām apakšdaļā ir piestiprināta uzlīme ar pamācību siksna uzlikšanai.

SIKSNAS NOŅEMŠANA

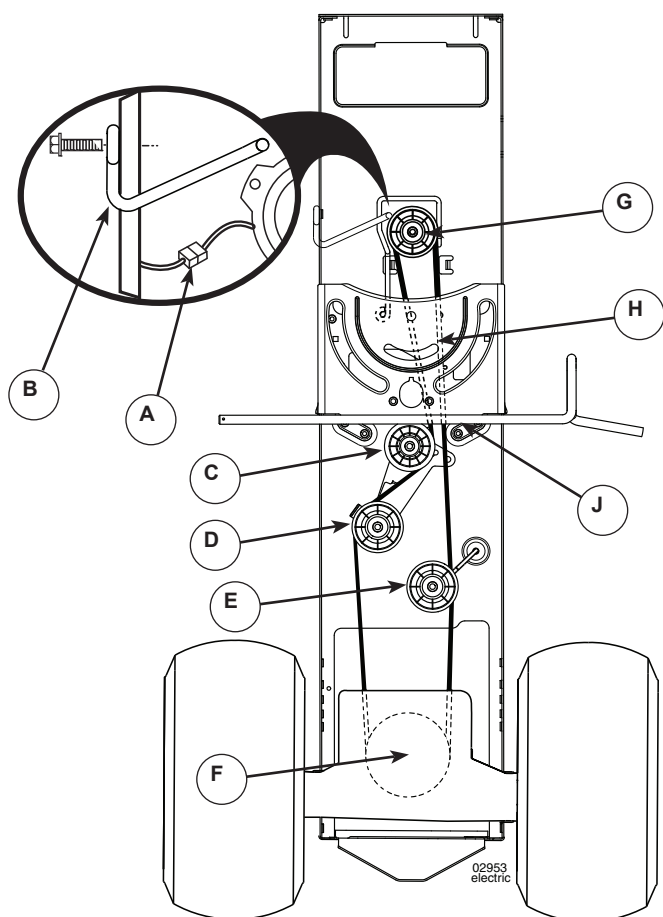
1. Noņemiet plāvēju (skatiet „PLĀVĒJA NOŅEMŠANA” šajā rokasgrāmatas sadaļā).

PIEZĪME. Rūpīgi apskatiet visu dzensiksnu un visu siksna vadotņu un turētāju novietojumu.

2. Atvienojiet sajūga elektroinstalāciju (A).
3. Noņemiet pretrotācijas savienojumu (B) traktora labajā pusē.
4. Noņemiet siksnu no nekustīgā brīvskriemeļa (C) un sajūga brīvskriemeļa (D).
5. Noņemiet siksnu no starpasu brīvskriemeļa (E).
6. Velciet siksna nokari virzienā uz traktora aizmuguri. Uzmanīgi noņemiet siksnu virzienā uz augšu no transmisijas ieejas skriemeļa un noceliet pāri dzesēšanas ventilatora lāpstīņām (F).
7. Noņemiet siksnu virzienā uz leju no dzinēja skriemeļa un elektriskā sajūga (G).
8. Bīdiet siksnu virzienā uz traktora aizmuguri, nost no stūres plāksnes (H), un noņemiet no traktora.

SIKSNAS UZLIKŠANA

1. Uzlieciet jaunu siksnu virzienā no traktora aizmugures uz priekšpusi, pāri stūres plāksnei (H) un virs sajūga bremžu pedāļa vārpstas (J).
2. Velciet siksnu virzienā uz traktora priekšpusi, aptiniet siksnu apkārt elektriskajam sajūgam un uzvelciet uz dzinēja skriemeļa (G).
3. Velciet siksnu virzienā uz traktora aizmuguri. Uzmanīgi laidiet siksnu uz leju apkārt transmisijas dzesēšanas ventilatoram un virsū uz ieejas skriemeļa (F). Pārbaudiet, vai siksna atrodas siksna turētāja iekšpusē.
4. Uzlieciet siksnu uz starpasu brīvskriemeļa (E).
5. Uzlieciet siksnu uz nekustīgā brīvskriemeļa (C) un sajūga brīvskriemeļa (D).
6. Piestipriniet atpakaļ pretrotācijas savienojumu (B) traktora labajā pusē. Cieši pievelciet.
7. No jauna pievienojiet sajūga elektroinstalāciju (A).
8. Pārbaudiet, vai siksna iegulst visās skriemeļu rievās un atrodas visu siksna vadotņu un turētāju iekšpusē.
9. Uzstādiet plāvēju (skatiet „PLĀVĒJA MONTĀŽA” šajā rokasgrāmatas sadaļā).



BG За да махнете задвижващия ходов ремък

Паркирайте трактора на равна повърхност. Задействайте спирачката за паркиране. Запо-лесно обслужване надъното налявото стъпало има упътване на инсталиране на ремъка.

Стяна на ремък

1. Махнете косачката (виж "СВАЛЯНЕ НА КОСАЧКАТА" в този раздел от упътването).

ЗАБЕЛЕЖКА: Съблюдавайте местата на задвижващия ходов ремък, както и всички водачи и предпазител на ремъка.

2. Откачете предпазителя на кабела на съединителя (A).
3. Махнете противовъртящата се връзка (B) от дясната страна на трактора.
4. Махнете ремъка от неподвижната макара (C) и от съединителната макара (D).
5. Махнете ремъка от централната свързваща макара.
6. Дръпнете разхлабения ремък към задната част на трактора. Внимателно махнете ремъка нагоре от входното трансмисионното колело и над охлаждащия ножовите вентилатор (F).
7. Махнете ремъка надолу от трансмисионното колело на двигателя и около електрическия съединител (G).
8. Плъзнете ремъка към задната страна на трактора от кормилната плоскост (H) и го махнете от трактора.

Поставяне на ремък

1. Сложете новия ремък от задната към предната страна на трактора над кормилната плоскост (H) и над лоста на съединителния спирачен педал (J).
2. Дръпнете ремъка към предната част на трактора и превъртете ремъка около електрическия съединител и на трансмисионното колело на двигателя (G).

3. Дръпнете ремъка към задната част на трактора. Внимателно прокарайте ремъка надолу около охлаждащия вентилатор на трансмисията и на входното трансмисионно колело (F). Уверете се, че ремъка е в ремъчния предпазител.
4. Сложете ремъка на централната свързваща макара (E).
5. Прокарайте ремъка през неподвижната макара (C) и през съединителната макара (D).
6. Сложете отново противовъртящата се връзка (B) от дясната страна на трактора. Затегнете здраво.
7. Свържете отново предпазителя на кабела на съединителя (A).
8. Уверете се, че ремъка е във всички улеи на трансмисионните колела и във всички водачи и предпазител на ремъка.
9. Инсталирайте косачката (виж "ИНСТАЛИРАНЕ НА КОСАЧКАТА" в този раздел от упътването).

RO Pentru a înlocui cureaua de transmisie a vehiculului

Parcați vehiculul pe teren drept. Activați frâna de mână. Pentru facilitarea operației, există un autocolant conținând un ghid de instalare a curelei la capătul de jos al rezemătorului de picior stâng.

Demontarea curelei -

1. Demontați dispozitivul de tuns iarba (Vezi „PENTRU A DEMONTĂ DISPOZITIVUL DE TUNS IARBA” în această secțiune a manualului).

NOTĂ: Observați mișcarea curelei de transmisie și poziția tuturor dispozitivelor de ghidare și menținere a acesteia.

2. Deconectați conductorii electrici ai ambreiajului (A).
3. Înlăturați bara de anti-rotăție (B) din partea dreaptă a vehiculului.
4. Desprindeți cureaua de pe roțile de suport (C) și (D).
5. Desprindeți cureaua de pe roata centrală de suport (E).
6. Trageți partea desprinsă a curelei spre partea posterioară a vehiculului. Cu o mișcare ascendentă, desprindeți cu grijă cureaua de tamburul de transmisie, pe deasupra lamelor ventilatorului de răcire (F).
7. Trageți cureaua în jos de pe tamburul motor, pe lângă ambreiajul electric (G).
8. Glisați cureaua de pe placa de direcție (H) spre partea posterioară a vehiculului și înlăturați-o complet.

Montarea curelei -

1. Montați noua curea dinspre partea posterioară spre cea anterioară pe deasupra plăcii de direcție și a tijelor pedalelor (J).
2. Trageți cureaua spre partea anterioară a vehiculului și treceți-o pe tamburul motor (G) peste ambreiajul electric.
3. Trageți cureaua spre partea posterioară a vehiculului. Treceți cu grijă cureaua în jos pe roata de transmisie (F) pe după ventilatorul de răcire a transmisiei. Verificați cureaua și asigurați-vă că aceasta se află în interiorul dispozitivului de menținere.
4. Treceți cureaua pe roata centrală de suport (E).
5. Treceți cureaua pe roțile de suport (C) și (D).
6. Remontați bara de anti-rotăție (B) din partea dreaptă a vehiculului. Strângeți ferm.
7. Reconectați conductorii electrici ai ambreiajului (A).
8. Verificați cureaua și asigurați-vă că aceasta trece prin toate șanțurile roților de transmisie și prin toate dispozitivele de ghidare și menținere.
9. Montați dispozitivul de tuns iarba (Vezi „PENTRU AMONTA DISPOZITIVUL DE TUNS IARBA” în această secțiune a manualului).

(RU) Проверка Тормозов

Если тормозной путь трактора при движении с максимальной скоростью на верхней передаче по горизонтальной сухой бетонированной или синим твёрдым покрытием поверхности превышает 5 (пять) футов (1,52 м), тормозная система нуждается в обслуживании.

Можно также проверить тормоза следующим образом:

1. Установите трактор на горизонтальной сухой бетонированной или с иным твёрдым покрытием поверхности, выжмите до отказа педаль тормоза и приведите в действие стояночный тормоз.
2. Выключите трансмиссию, установив муфту свободного хода в положение "трансмиссия выключена". Вытяните ручку управления муфтой свободного хода и заведите ее в паз, чтобы она оставалась в положении выключения трансмиссии.

Задние колеса должны блокироваться и скользить когда вы попытаетесь сдвинуть тракторе вперед. Если задние колеса вращаются, значит тормоза требуют проведения обслуживания. Обратитесь в квалифицированный сервисный центр.

(EE) Pidurite Kontrollimine

Kui traktoril on horisontaalsel, kuival betoon- või sillutatud pinnal kõrgeima käigu suurima kiiruse juures peatumiseks vaja rohkem kui viit (5) jalga, tuleb rakendada pidurit.

Te saate pidurit kontrollida järgnevalt:

1. Parkide traktor horisontaalsele kuivale betoon või sillutatud pinnakattega pinnale, vajutage piduripedaal kogu ulatuses alla ja ühendage seisupidur.
2. Vabastage ülekanne viies vabakäigusiduri asendisse „ülekanne vabakäiguasendis“. Tõmmake vabakäigusiduri kang välja ja pange see avausse ning vabastage nii, et see jääks lahutatud asendisse.

Tagarattad peavad lukustuma ja libisema, kui te püüate traktorit käsitsi edasi lükata. Kui tagarattad pöörlevad, vajavad pidurid kontrollimist. Võtke ühendust kvalifitseeritud teeninduskeskusega.

(LT) Stabdžių patikrinimas

Jei važiuojant didžiausiu greičiu ir įjungus aukščiausią pavarą traktoriui sustoti reikia daugiau nei penkių (5) pėdų, kai paviršius yra lygus, sausas betonuotas arba klotas plytelėmis, vadinasi, reikia atlikti techninę stabdžių priežiūrą.

BE TO, STABDŽIUS GALITE PATIKRINTI:

1. Pastatykite traktoriuką ant lygaus sauso betonuoto ar plytelėmis klotu paviršiaus, iki galo nuspauskite stabdžių pedalą ir įjunkite stovėjimo stabdį.
2. Atjunkite transmisiją nustaťe laisvosios eigos valdiklį į padėtį „transmisija atjungta“. Ištraukite laisvosios eigos valdiklį į lizdą ir atpalaiduokite, kad jos padėtis būtų „Atjungta“.

Galiniai ratai turi būti užblokuoti ir slysti, jei bandysite traktoriuką stumti į priekį. Jei galiniai ratai sukasi, vadinasi, reikia atlikti stabdžių techninės priežiūros darbus. Kreipkitės į kvalifikuotą techninės priežiūros centrą.

(LV) Bremžu pārbaude

Ja traktoram nepieciešams vairāk nekā piecas (5) pēdas (152,4 cm) garš ceļā posms, lai apstātos ātras braukšanas apstākļos uz līdzenas, sausas betona vai bruģa virsmas, jāveic bremžu apkope.

Varat arī pārbaudīt bremžu stāvokli:

- 1) novietojot traktoru uz līdzenas betona vai bruģētas virsmas, nospiežot bremžu pedāli līdz galam un aktivizējot stāvbremzi;
- 2) izslēdzot transmisiju, iestatot tukšgaitas vadību pozīcijā „Transmisija izslēgta“. Atvienojiet tukšgaitas vadību, iestatiet to pārnesei un atļaidiet, lai tā paliek izslēgtā stāvoklī.

Kad mēģināt pārvietot traktoru uz priekšu ar rokām, aizmugurējiem riteņiem jānobloķējas un jāsāk buksēt. Ja aizmugurējie riteņi griežas, jāveic bremžu apkope. Sazinieties ar kvalificētu klientu apkalpošanas centru.

(BG) За Проверка На Спирачката

Ако трактора изисква повече от 152 см, за да спре при висока скорост и голямо съпротивление, сух бетон или павирана повърхност, спирачката трябва да се сервисира.

Можете да проверите спирачката и по следните начини:

1. Когато трактора е паркиран на равно, сух бетон или павирана повърхност, отпуснете спирачния педал до долу и активирайте спирачката за паркиране.
2. Освободете трансмисията, като поставите инструмента за управление на свободен ход в положение „освободена трансмисия“. Издърпайте навътре и навън инструмента за управление на свободния ход и го освободете, така че да се задържи в освободено положение.

Задните колела трябва да блокират и да се плъзгат, когато се опитате да избутате трактора напред ръчно. Ако задните колела се въртят, тогава спирачката трябва да се провери. Свържете се с квалифициран сервисен център.

(RO) Pentru A Verifica Frânele

Dacă la viteză maximă și pe o suprafață pavată plană și uscată vehiculul se oprește după mai mult de un metru și jumătate (1,5), frânele trebuie reparate.

Mai puteți verifica frânele astfel:

1. Parcați vehiculul pe o suprafață pavată plană și uscată, apăsați pedala de frână până la podea și acționați frâna de mână.
2. Dezactivați transmisia punând comanda roții libere în poziția „transmisie dezactivată“. Trageți în afară comanda roții libere, astfel încât să intre în fantă, iar apoi eliberați-o, ca să ajungă în poziția „dezactivat“.

Roțile din spate trebuie să se blocheze și să patineze atunci când încercați să împingeți manual tractorul înainte. Dacă roțile din spate se rotesc, este necesar să efectuați operații de service la frână. Contactați un centru de service calificat.

(RU) ТЕХОБСЛУЖИВАНИЕ - ТРАНСМИССИИ

Чтобы обеспечить надлежащее охлаждение, вентилятор и охлаждающие ребра трансмиссии должны содержаться в чистоте.

Нельзя проводить чистку вентилятора или трансмиссии при работающем двигателе или когда трансмиссия еще не остыла.

- Осмотрите охлаждающий вентилятор и проверьте, чтобы лопасти вентилятора были чистыми и неповрежденными.
- Проверьте охлаждающие ребра на предмет загрязнения, наличия остатков травы или других материалов.

РАБОЧАЯ ЖИДКОСТЬ НАСОСА ВЕДУЩЕЙ ТРАНСМИССИИ

Блок ведущей трансмиссии был герметично запаян на заводе, поэтому проведение техобслуживания, связанного с рабочей жидкостью, не требуется. При возникновении течи из блока ведущей трансмиссии или необходимости в ремонте, обратитесь в ближайший центр/отдел сервисного обслуживания.

(EE) HOOLDUS - TRANSMISSIOONI

Ventilaator ja transmissiooni jahutuslamellid tuleb puhtad hoida, et tagada nõuetekohane jahutus.

Ärge püüdke puhastada ventilaatorit või transmissiooni, kui mootor töötab või transmissioon on kuum.

- Kontrollige ventilaatorit, veendumaks, et ventilaatori labadon terved ja puhtad.
- Veenduge, et jahutuslamellid oleksid vabad mustusest, rohupurust ja muudest materjalidest.

TRANSMISSIOONI PUMBAVEDELIK

Transmissioon on tehases suletud ega vaja vedeliku osas hooldust. Kui transmissioon peaks lekkima või vajama hooldust, võtke ühendust lähima ametliku teeninduskeskusega.

(LT) TECHINĖ PRIEŽIŪRA – TRANSMISIJA

Siekiant užtikrinti tinkamą aušinimą, transmisijos ventiliatorius ir aušinimo plokštelės turi būti švarios.

Nebandykite valyti ventiliatoriaus arba transmisijos, kai variklis užvestas arba kai transmisija įkaitusi.

- Patikrinkite, ar ventiliatoriaus mentės nepažeistos ir švarios.
- Patikrinkite, ar ant aušinimo plokštelių nėra purvo, žolės ir kitų medžiagų.

TRANSMISIJOS SIURBLIO SKYSTIS

Transmisija užsandarinta gamykloje ir jos skysčio priežiūros darbų atlikti nereikia. Jei transmisijoje atsirasų nuotėkių arba reikėtų atlikti techninės priežiūros darbus, kreipkitės į artimiausią įgaliotąjį techninės priežiūros centrą / padalinį.

(LV) TEHNISKĀ APKOPE — PĀRNESUMKĀRBA

Lai nodrošinātu pienācīgu dzesēšanu, ventilatoram un transmisijas dzesēšanas ribām vienmēr ir jābūt tīriem.

Nemēģiniet tīrīt ventilatoru vai transmisiju, kad dzinējs darbojas vai kamēr transmisija ir karsta.

- Pārbaudiet dzesēšanas ventilatoru, lai pārliecinātos, vai ventilatora spārni ir veseli un tīri.
- Pārbaudiet, vai uz dzesēšanas ribām nav netīrumu, sagrieztās zāles vai citu svešķermeņu.

PĀRNESUMKĀRBAS SŪKŅA ŠĶIDRUMS

Pārnesumkārbā rūpnīcā ir hermetizēta, un šķidrums apkope nav nepieciešama. Ja pārnesumkārbai rodas noplūde vai ir jāveic apkope, vērsieties tuvākajā pilnvarotajā apkopes centrā/nodaļā.

(BG) ПОДДРЪЖКА - ТРАНСАКСИАЛНА

Вентилаторът под охлаждащите ребра на скоростите трябва да се поддържа чист, за да се осигури безупречно охлаждане. Не опитвайте да почиствате вентилатора или скоростната кутия докато работи двигателят или докато скоростната кутия е гореща.

- Проверете вентилатора и се уверете, че перките му са здрави и чисти.
- Проверете дали не са замърсени охлаждащите ребра.

ТРАНСАКСИАЛНА ПОМПЕНА ТЕЧНОСТ

Оста е херметизирана още в завода и в нормален случай не би трябвало да е необходима поддръжка на течността. Ако оста се разгерметизира или по друга причина е необходима поддръжка, трябва да се свържете с местния оторизиран сервиз или с отдел за обслужване на клиенти.

(RO) ÎNTREȚINERE - SISTEM DE TRANSMISIE

Sistemul de ventilare și răcire a cutiei de viteze trebuie menținut curat pentru a asigura o răcire corespunzătoare.

Nu încercați să curățați ventilatorul sau cutia de viteze în timpul funcționării motorului sau dacă cutia de viteze este supraîncălzită.

- Verificați ventilatorul, pentru a vă asigura că paletele sunt intacte și curate.
- Verificați ca pe paletele ventilatorului să nu existe murdărie, fire de iarbă sau alte substanțe.

NIVELUL VÂSCOZITĂȚII DIN POMPA DE RĂCIRE AL CUTIEI DE VITEZE

Etanșarea cutiei de viteze s-a realizat în fabrică și în mod normal nu se impun lucrări de întreținere la aceasta. Dacă sunt observate scurgeri sau se impun unele reparații, contactați un centru/atelier de reparații.

(RU) СИГНАЛИЗАТОР НАПОМИНАНИЯ О ТЕХОБСЛУЖИВАНИИ / СЧЕТЧИК ЧАСОВ

Сигнализатор напоминания о техобслуживании показывает общее количество часов работы двигателя и указывает, требует ли двигатель или газонокосилка ухода. Через каждые 50 часов работы значок масленки включается на 2 часа или до ручного сброса. Для сброса изображения на дисплее вручную пять раз поверните выключатель зажигания в положение вкл., затем - в положение выкл. (1 секунда - вкл., 1 секунда - выкл.). Уход за двигателем и газонокосилкой описаны в разделе по техобслуживанию данного руководства.

ПРИМЕЧАНИЕ:

Сигнализатор напоминания о техобслуживании включается, когда ключ зажигания находится в любом положении, кроме "Стоп". Для точного считывания убедитесь, что ключ остается в положении "Стоп", когда двигатель не работает.

(EE) HOOLDUSE MEELDETULETUS / TUNNIMÕÕTJA

Hoolduse meeldetuletus näitab mootori töötundide koguarvu ja annab märku, kui mootor või niiduk vajab hooldust. Iga 50 töötundi järel kuvatakse õlikannu ikooni ekraanil 2 tundi või kuni selle käsitsi nullimiseni. Ekraani käsitsi nullimiseks pöörake süüde sisse ja seejärel välja viis korda (1 sekund sees, 1 sekund väljas). Mootori või niiduki hoolduseks vaadake käesoleva juhendi hoolduse osa.

MÄRKUS:

Hoolduse meeldetuletus töötab kui süütevõti on "STOP"-st erinevas asendis. Töötundide korrektseks arvestuseks jälgige, et võti oleks "STOP" asendis kui mootor ei tööta.

(LT) PRIMINIMAS APIE TECHNINĘ PRIEŽIŪRĄ / VALANDŲ SKAITIKLIS

Priminimo apie techninę priežiūrą funkcija rodo bendrą variklio veikimo valandų skaičių ir nurodo, kada reikia atlikti variklio arba vejamajam techninės priežiūros darbus. Kas 50 veikimo valandų 2 valandas arba kol bus atliktas rankinis anuliavimas degs alyvos bakelio piktograma. Norėdami anuliuoti indikaciją rankiniu būdu, penkis kartus perjunkite uždegimo jungiklį į padėtį „Ijungta“, tada – į padėtį „Išjungta“ (1 sekundė padėtyje „Ijungta“, 1 sekundė padėtyje „Išjungta“). Kaip atlikti variklio ir vejamajam techninės priežiūros darbus, žr. šio vadovo skyrių „Priežiūra“.

PASTABA!

Priminimo apie techninę priežiūrą funkcija veikia, kai uždegimo raktelis yra bet kurioje padėtyje, išskyrus STOP (sustabdyti). Kad būtų pateikiami tikslūs rodmenys, užtikrinkite, jog varikliui neveikiant raktelis paliekamas padėtyje STOP (sustabdyti).

(LV) SIGNĀLS PAR TEHNISKĀS APKOPES NEPIECIEŠAMĪBU / STUNDU SKAITĪTĀJS

Signāls par tehniskās apkopes nepieciešamību rāda dzinēja darbības kopējo stundu skaitu un norāda, kad dzinējam vai plāvējam ir jāveic tehniskā apkope. Pēc katrām 50 darbības stundām eļļas tvertes ikona būs redzama 2 stundas vai līdz manuālai atiestatīšanai. Lai manuāli atiestatītu displeju, piecas reizes pagrieziet aizdedzes slēdzi vispirms ieslēgtā pozīcijā, bet pēc tam izslēgtā pozīcijā (1 sekundi ieslēgtā pozīcijā, 1 sekundi izslēgtā pozīcijā). Lai veiktu dzinēja un plāvēja tehnisko apkopi, skatiet rokasgrāmatas sadaļu "Tehniskā apkope".

PIEZĪME

Signāla par tehniskās apkopes nepieciešamību funkcija darbojas, kad aizdedzes atslēga ir jebkurā pozīcijā, izņemot pozīciju "STOP". Lai varētu precīzi nolasīt rādītāju, atslēgai ir jābūt pozīcijā "STOP", kad dzinējs nedarbojas.

(BG) СЕРВИЗНО НАПОМНЯНЕ/ХРОНОМЕТЪР

Сервизното напомняне показва общия брой часове, през които е работил двигателят, както и кога двигателят или косачката се нуждае от техническо обслужване. След всеки 50 часа работа иконата за маслото ще остане включена в продължение на 2 часа или докато не бъде нулирана ръчно. За да нулирате ръчно дисплея, завъртете ключа за запалване до положение "включено" и след това до положение "изключено" пет пъти (1 секунда вкл., 1 секунда изкл.). За техническо обслужване на двигателя или косачката вж. раздела за поддръжка на това ръководство.

ЗАБЕЛЕЖКА:

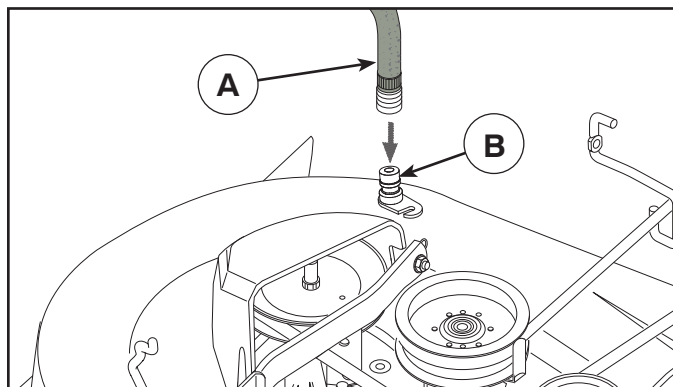
Сервизното напомняне е активно, когато ключът за запалване е в което и да било положение, с изключение на "STOP". За правилно отчитане проверявайте дали ключът остана в положение "STOP", когато двигателят не работи.

(RO) AVERTIZOR SERVICE/CONTOR DE MERS

Avertizorul de mers indică numărul total de ore de funcționare ale motorului și indică momentul când motorul sau cositoarea au nevoie de întreținere. La fiecare 50 de ore de funcționare, pictograma cu cutia de ulei va ilumina timp de 2 ore sau până la resetarea manuală. Pentru a reseta manual afișajul, puneți comutatorul de pornire în poziția pornit, iar apoi în poziția oprit, repetând de cinci ori (1 secundă pornit, 1 secundă oprit). Pentru operațiile de întreținere ale motorului și cositoarei, consultați secțiunea Întreținerea din acest manual.

NOTĂ:

Avertizorul de service funcționează atunci când cheia de contact este în orice poziție, în afară de „OPRIT”. Pentru o citire corectă, aveți grijă cheia să rămână în poziția „OPRIT” atunci când motorul nu este în funcțiune.



RU ПРОМЫВОЧНЫЙ ПАТРУБОК НА ДЕКЕ

На деке трактора имеется патрубок для подсоединения шланга, являющийся составной частью моечной системы деки. Им нужно пользоваться после каждого использования.

- Заведите трактор на ровное, чистое место на газоне, расположенное достаточно близко к водопроводному крану, чтобы к нему можно было достать садовым шлангом.

ВАЖНО: Проверьте, чтобы разгрузочный желоб трактора был направлен в сторону ОТ дома, гаража, припаркованных машин и т.п. Снимите с трактора выгрузной желоб или крышку мульчирующего устройства, если они установлены.

- Убедитесь, что рычаг управления сцепкой навесного устройства находится в положении “ВЫКЛ”, включите стояночный тормоз и заглушите двигатель.
- Оттяните зажимное кольцо переходника на конце вашего садового шланга (A) и вставьте переходник в промывочный патрубок, расположенный с левой стороны платформы косилки (B). Отпустите зажимное кольцо, чтобы зафиксировать переходник на патрубке.

ВАЖНО: Чтобы конец шланга, обеспечивающий соединение, был надежным.

- Включите воду.
- Сидя на тракторе на месте водителя, включите двигатель и переведите рычаг управления газом в положение «Fast» (“↔”).

ВАЖНО: Проверьте еще раз рабочую зону, чтобы убедиться, что она чистая.

- Установите рычаг управления сцепкой навесного устройства в положение “ВКЛ”. Оставайтесь на месте водителя с включенной режущей декой, пока дека не очистится.
- Снова переведите рычаг управления сцепкой навесного устройства в положение “ВЫКЛ”. Поверните ключ зажигания в положение «Стоп», чтобы выключить двигатель трактора. Выключите воду.
- Оттяните зажимное кольцо переходника, чтобы отсоединить переходник от промывочного патрубка.
- Отведите трактор в сухое место, желательно с бетонным или мощеным покрытием. Установите рычаг управления сцепкой навесного устройства в положение “ВКЛ” для того, чтобы обеспечить удаление лишней воды и лучшее высыхание поверхностей трактора перед его парковкой.

⚠ ОСТОРОЖНО: Если промывочный патрубок сломан или отсутствует, в вас или других людей могут попасть отброшенные при контакте с режущей пластиной предметы.

- Немедленно, прежде чем снова использовать режущую деку, замените сломанный или отсутствующий промывочный патрубок.
- Заделайте любые отверстия в режущей деке с помощью болтов и контргаек.

EE DEKI TÜHJENDUSAVA.

Teie traktori dekk on varustatud pesuvee tühjendusavaga. Seda peaks puhastama peale iga kasutamist.

- Sõitke oma traktoriga tasasele ja lagedale kohale oma muruplatsil, mis oleks samas aia veevooliku pikkust arvestades veekraanile piisavalt lähedal.

TÄHTIS: Jälgige, et traktori tühjendusrenn oleks voolikust, garaažist, pargitud autodest jms. EEMALE suunatud. Võtke ära pakkemasina kaldtee või peenestaja kate juhul kui nad on paigaldatud.

- Veenduge, et lisaseadme sidur oleks asendis „DISENGAGED“, aktiveerige käsipidur ja peatage mootor.
- Tõmmake oma aiavooliku (A) düüsi adapteri lukustuskrae tagasi ja suruge adapter niiduki deki vasakus otsas olevasse pesuvee tühjendusavasse (B). Adapteri düüsi sisendisse lukustamiseks vabastage lukustuskrae.

TÄHTIS: Tõmmake voolikut veendumaks, et see on kindlalt kinnitatud.

- Keerake vesi lahti.
- Traktori juhi koha peal istudes käivitage uuesti traktor ning lülitage gaasi hoob asendisse “Fast” (“↔”).

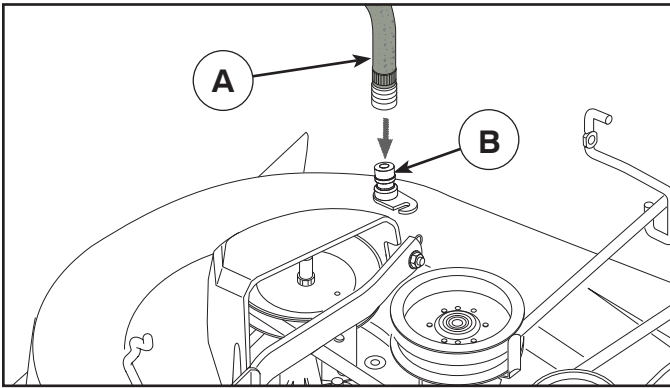
TÄHTIS: Kontrollige uuesti ümbritsevat piirkonda veendumaks, et seal ei ole kedagi.

- Viige traktori lisaseadme sidur asendisse „ENGAGED“. Ühendatud lõikedeki puhul jääge juhi kohale seni kuni dekk on puhas.
- Viige traktori lisaseadme sidur asendisse „DISENGAGED“. Keerake süütevõti traktori mootori välja lülitamiseks STOP asendisse. Keerake vesi kinni.
- Tõmmake düüsi adapteri lukustuskrae adapteri düüsi väljauhte poordi küljest lahti ühendamiseks tagasi.
- Sõitke traktoriga kuivale alale, soovitatavalt kas betoon- või asfalkattega piirkonda. Liigse vee eemaldamiseks ja kuivamise hõlbustamiseks viige traktori lisaseadme sidur asendisse „ENGAGED“ enne traktori hoiule panemist.



HOIATUS: Puuduv või purunenud välja uhtumise liitmik võib seada teid või teisi teraga kokku puutunud eemale lendavate esemete teele.

- Vahetage purunenud või puuduv väljauhtumise liitmik koheselt välja, enne kui te peenestajat uuesti kasutama hakkate.
- Sulgege võimalikud peenestajas olevad avad poltide ning lukustusmutritega .



LT PJOVIMO AGREGATO PLOVIMO PRIEVADAS

Ant traktoriuko pjoavimo agregato paviršiaus yra plovimo prievadas, priklausantis pjoavimo agregato plovimo sistemai. Jį reikėtų naudoti kiekvieną kartą baigus dirbti.


- Nuvairuokite traktoriuką į lygią, erdvią vietą pievelėje, pakankamai arti prie vandens čiaupo, kad sodo žarna jį pasiektų.

SVARBU. Patikrinkite, ar traktoriuko išmetimo kreiptuvas yra NUKREIPTAS nuo namo, garažo, netoliese stovinčių automobilių ir kt. Nuimkite rinktuvo kreiptuvą ar mulčiamovą gaubtą, jei toks yra uždėtas.

Įsitikinkite, kad priedo sankabos valdiklis yra padėtyje IŠJUNGTA, įjunkite stovėjimo stabdį ir išjunkite variklį.

- Patraukite atgal sodo žarnas (A) antgalio adapterio fiksavimo žiedą ir užmaukite adapterį ant pjoavimo agregato plovimo prievado (B) kairėje pjoavimo agregato pusėje. Atleiskite fiksavimo žiedą, kad užfiksuotumėte adapterį ant antgalio.

SVARBU. Truktelėdami žarną įsitikinkite, kad prijungėte tvirtai.

- Atsukite vandenį.
- Sėdėdami traktoriuko operatoriaus sėdynėje, užveskite variklį ir nustatykite akceleratoriaus svirtelę į greitos eigos „“ padėtį.

SVARBU. Dar kartą apžiūrėkite teritoriją, kad įsitikintumėte, jog joje nieko nėra.

- Perkelkite traktoriuko priedo sankabos valdiklį į padėtį JJUNGTA. Likite sėdėti operatoriaus sėdynėje įjungę pjoavimo agregatą, kol jis bus nuplautas.
- Perkelkite traktoriuko priedo sankabos valdiklį į padėtį IŠJUNGTA. Norėdami išjungti traktoriuko variklį, pasukite degimo raktelį į padėtį STOP. Užsukite vandenį.
- Atitraukite antgalio adapterio fiksavimo žiedą ir atjunkite adapterį nuo plovimo prievado antgalio.
- Perstatykite traktoriuką į sausą vietą; geriausiai tam tiktų betonuotas arba grįstas paviršius. Perkelkite priedo sankabos valdiklį į padėtį JJUNGTA, kad pašalintumėte vandens perteklių ir greičiau išdžiovintumėte traktoriuką prieš jį pastatydami.

⚠️ ĮSPĖJIMAS. Jei plovimui skirta jungtis yra sulūžusi arba jos trūksta, nuo besisukančio peilio išlekiantys objektai gali sužeisti jus arba kitus žmones.

- Nedelsdami pakeiskite sulūžusią ar trūkstamą jungtį prieš naudodami vejąplovę kitą kartą.
- Į visas vejąplovės angas įsukite varžtus ir užsukite fiksavimo poveržles.

LV PAMATNES SKALOŠANAS PIESLĒGVIETA


Traktora klājs aprīkots ar noskalošanas pieslēgvietu, kas ir daļa no klāja tīrīšanas sistēmas. Tas jāizmanto pēc katras lietošanas.

- Aizbrauciet ar traktoru līdz līdzenai, tīrai vietai zālienā pietiekami tuvu dārza laistīšanas šļūtenes pieslēguma vietai.

SVARĪGI! Pārbaudiet, vai traktora izvades rene NAV pavērsta pret māju, garažu, automobiļiem un citiem objektiem. Noņemiet savācēja reni vai smalcinātāja pārsegu, ja tāds ir piestiprināts.

- Pārbaudiet, vai pierīces sajūga vadības svira ir iestatīta pozīcijā “DISENGAGED” (atvienotajā pozīcijā), ieslēdziet stāvbremzi un izslēdziet dzinēju.
- Pavelciet atpakaļ dārza šļūtenes (A) sprauslas adaptera fiksācijas uznavu un novietojiet adapteri pamatnes skalošanas pieslēgvietā (B), kas atrodas plāvēja pamatnes kreisajā pusē. Atlaidiet fiksācijas uznavu, lai nostiprinātu adapteri sprauslā.

SVARĪGI! Pārbaudiet, vai šļūtene ir stingri pievienota.

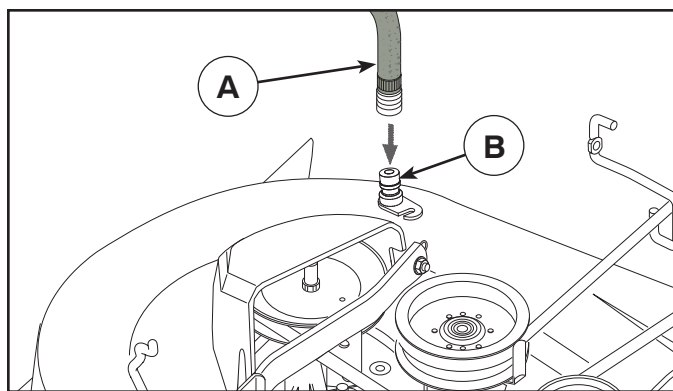
- Ieslēdziet ūdens padevi.
- Sēžot traktora vadītāja sēdekļī, iedarbiniet dzinēju un iestatiet droseles sviru ātrās iedarbināšanas “” pozīcijā.

SVARĪGI! Vēlreiz pārbaudiet, vai nekas neatrodas traktora tuvumā.

- Iestatiet traktora pierīces sajūga vadības sviru pozīcijā “ENGAGED” (pievienotajā pozīcijā). Palieliet vadītāja vietā, kamēr plāvēja pamatne ir pievienota un tiek mazgāta.
- Iestatiet traktora pierīces sajūga vadības sviru pozīcijā “DISENGAGED” (atvienotajā pozīcijā). Pagrieziet aizdedzes atslēgu pozīcijā “STOP” un izslēdziet traktora dzinēju. Izslēdziet ūdens padevi.
- Velciet atpakaļ sprauslas adaptera uznavu, lai atvienotu adapteri no sprauslas pieslēgvietas.
- Pārvietojiet traktoru uz sausu vietu, vēlams, uz betonētu vai bruģētu laukumu. Iestatiet traktora pierīces sajūga vadības sviru pozīcijā “DISENGAGED” (atvienotajā pozīcijā), lai novadītu lieko ūdeni un traktors varētu ātrāk nožūt.

⚠️ BRĪDINĀJUMS! Ja skalošanas vietas stiprinājums ir sabojāts vai pazudis, priekšmeti, kas nonāk saskarē ar asmeni, var tikt aizmesti un savainot jūs vai citus cilvēkus.

- Nekavējoties nomainiet salūzušo vai pazudušo skalošanas vietas stiprinājumu, pirms atkal lietojat plāvēju.
- Noslēdziet visas plāvēja atveres ar skrūvēm un pretuzgriežņiem.



ⓑᐑ ОТВОР ЗА ИЗМИВАНЕ НА ПЛАТФОРМАТА

Платформата на трактора е снабдена с отвор за измиване, който се намира на повърхността ѝ и е част от системата за измиване на платформата. Той трябва да се използва след всяка употреба.

- Закарайте трактора на равно, чисто място на моравата, достатъчно близо за достигане до крана за вода за вашия градински маркуч.

ВАЖНО: Уверете се, че изпускателният канал на трактора е насочен НАВЪН от вашия дом, гараж, паркирани коли и др. Свалете улея за пълнене или покривалото за тор, ако са поставени.

- Уверете се, че съединителят на приставката е в положение "ИЗКЛЮЧЕНО", включете ръчната спирачка и спрете двигателя.
- Дръпнете назад заключващата гривна на адаптера на крайника на вашия градински маркуч (А) и натиснете адаптера върху отвора за измиване на платформата в левия край на платформата на косачката (В). Освободете заключващата гривна, за да заключите адаптера върху крайника.

ВАЖНО: Дръпнете маркуча, за да се уверите, че съединението е здраво.

- Пуснете водата.
- Докато седите на мястото на водача, стартирайте отново двигателя и поставете лостана газта в положение Бързо "Fast" ("⚡").

ВАЖНО: Проверете отново околното пространство, за да се уверите, че е свободно.

- Преместете съединителя на приставката на трактора в положение "ВКЛЮЧЕНО". Останете на мястото на водача при захваната платформа за рязане, докато платформата бъде изчистена.
- Преместете съединителя на приставката на трактора в положение "ИЗКЛЮЧЕНО". Завъртете ключа на запалването в положение STOP, за да изключите двигателя на трактора. Затворете водата.
- Дръпнете назад заключващата гривна на адаптера на крайника, за да откачите адаптера от отвора за измиване на крайника.
- Преместете трактора на сухо място, за предпочитане върху бетон или асфалт. Поставете съединителя на приставката в положение "ВКЛЮЧЕНО", за да отстраните излишната вода и да спомогнете за изсъхването на трактора, преди да го приберете.

⚠ ВНИМАНИЕ: Счупена или липсваща арматура за измиване може да изложи вас или други хора на опасност от предмети, отхвърлени при контакт с ножа.

- Сменете счупена или липсваща арматура за измиване незабавно, преди да използвате косачката отново.
- Всички отвори в косачката трябва да са затворени с болтове или контрагайки.

ⓐᐑ ORIFICIUL DE SPĂLARE AL MECANISMULUI

Механизмът на трактора е оборудван с орificio за спăлване, на повърхността ѝ, като част от системата за спăлване на механизма. Този трябва да се използва след всяка употреба.

- Двеџи трактора в нр-н лок плн ш лбер де пе пажште, апропе де н робнет лн кере сă поатă ажуе фуртунул пенру грăднă.

IMPORTANT: Асигурăџи-вă кă џеава де ешăпмент а трактора НУ есте ндрептатă спре касă, гарăж, мăшнн паркете етс. Скоатеџи сакул пенру резидуурн сну кпккул пенру нрбнă тăнйтă, дккă есте пус.

- Асигурăџи-вă кă комнда амбренжулу аксесорнлу трактора есте вн познџн "DEZACTIVAT", трагеџи фрăнн де мнншă опрнџи моторул.
- Трагеџи нпнпел колерул де блккре ал адуторул пенру ажутлж де пе фуртунул дв. де грăднă (А) ш нндроктеџи адуторул вн орificio де спăлване ал меканнзмулу, днн кпптул днн стнгул ал меканнзмулу де тăнйт нрбнă (В). Елнберлџи колерул де блккре пенру а блккн адуторул пе ажутлж.

IMPORTANT: Трагеџи де фуртун кн сă вă асигурăџи кă есте бнне фнхт.

- Десчндеџи апа.
- Стннд пе сканул опернторул, вн трактор, порннџи днн ннпел моторул ш пунеџи мннетн де адмнше вн познџн "Fast" ("⚡").

IMPORTANT: Вернфнкатџи днн ннпел зонн, пенру а вă асигурн кă есте лнберă.

- Делпснлџи комнда амбренжулу аксесорнлу трактора вн познџн "ACTIVAT". Рнмннеџи вн познџн опернторул кн меканнзмул де тннере актнвт, пннн кннд ацестн есте курат.
- Делпснлџи комнда амбренжулу аксесорнлу трактора вн познџн "DEZACTIVAT". Ротнџи кнеллн де кннткк пе познџн STOP пенру а опрн моторул трактора. Ннчндеџи апа.
- Трагеџи нпнпел колерул де блккре ал адуторул пенру ажутлж пенру а демонтн адуторул де пе ажутлжл орificioлу де спăлване.
- Делпснлџи трактора вн нр-о зонă ускатă, де преферат о зонă асфалтатă сну паватă ку кнмент. Пунеџи комнда амбренжулу аксесорнлу вн познџн "Activat" пенру а ннлнтурн апа рнмнсншă ш пенру а фнцнлнтн ускарн, ннннпел де а гарн трактора.



ATENȚIE: Garnitura defectă sau lipsă a orificiului de spălare vă poate expune, pe dv. și pe ceilalți, la riscul de a fi loviți de obiectele aruncate în urma contactului cu lama.

- Ннлнкунџи нмеднл гнрнтурн дефектă сну лнпсă а орificioлу де спăлване, ннннпел де а фолосн днн ннпел днспознтнвулу де тунс нрбнă.
- Нндроктеџи болтурн ш пнулуџе вн тоате орнфнцнле меканнзмулу де тунс нрбнă.

7. Устранение неисправностей. 7. Rikete otsimine

RU Двигатель не запускается

1. Отсутствие топлива в топливном баке.
2. Неисправная свеча зажигания.
3. Неисправное подсоединение свечи зажигания.
4. Грязь в карбюраторе или трубе подачи топлива.

Пусковой электродвигатель не запускает двигатель

1. Разряженная батарея.
2. Неисправный контакт между проводом и полюсом батареи.
3. Рычаг подключения/отключения в неправильном положении
4. Основной плавкий предохранитель перегорел.
5. Неисправный замок зажигания.
6. Неисправный предохранительный контакт педали сцепления/тормоза.
7. Не нажата педаль сцепления/тормоза.

Двигатель не работает устойчиво

1. Слишком высокая ступень передачи
2. Неисправная свеча зажигания.
3. Неправильная регулировка карбюратора.
4. Закупорка воздушного фильтра.
5. Закупорка вентиляции топливного бака.
6. Неправильная регулировка зажигания.
7. Грязь в трубе подачи топлива.

Недостаточная тяга двигателя

1. Закупорка воздушного фильтра.
2. Неисправная свеча зажигания.
3. Грязь в карбюраторе или трубе подачи топлива.
4. Неправильная регулировка карбюратора.

Перегрев двигателя

1. Перегрузка двигателя.
2. Закупорка системы впуска воздуха или охлаждающих ребер.
3. Неисправный вентилятор.
4. Недостаток или отсутствие масла в двигателе.
5. Неправильная регулировка зажигания.
6. Неисправная свеча зажигания.

Батарея не заряжается

1. Неисправный плавкий предохранитель.
2. Одна или несколько ячеек неисправны
3. Неисправный контакт между проводом и полюсами батареи.

Фары не работают

1. Проводной соединитель фары не подключен.
2. Неисправные лампы.
3. Неисправный переключатель.
4. Короткое замыкание в проводе.

Машина вибрирует

1. Ножи не закреплены
2. Двигатель не закреплен.
3. Нарушение балансировки одного или обоих ножей в результате повреждения или плохой балансировки после.

Неровное кошение

1. Тупые ножи.
2. Наклон режущего блока.
3. высокая или мокрая трава.
4. Набивание травы под кожух.
5. Различное давление воздуха в шинах с правой и левой стороны
6. Слишком высокая ступень передачи.
7. Проскальзывание приводного ремня.

EE Mootor ei käivitu

1. Paagis ei ole kütust.
2. Süüteküünal defektne.
3. Süüteküünla ühendus defektne.
4. Karburaator või kütusetoru on must.

Starter ei käivita mootorit lõpuni

1. Aku on tühi.
2. Halb kontakt kaabli ja akuklemmi vahel.
3. Lõikeseadme lülitushoob on vales asendis.
4. Peakaitse on läbi.
5. Süütelukk defektne.
6. Siduri-/piduripedaali turvakontakt on katki.
7. Siduri-/piduripedaali ei vajutatud lõpuni alla.

Mootor töötab ebahühtlaselt

1. Liiga kõrge käik.
2. Süüteküünal defektne.
3. Karburaator on valesti reguleeritud.
4. Õhufilter ummistunud.
5. Kütusepaagi ventilatsioon blokeeritud.
6. Süüde valesti reguleeritud
7. Kütusetorus on mustust

Mootor tundub nõrk

1. Õhufilter ummistunud.
2. Süüteküünal defektne.
3. Karburaator või kütusetoru on must.
4. Karburaator on valesti reguleeritud.

Mootor kuumeneb üle

1. Mootori ülekoormus.
2. Õhu sisselase või jahutuslamellid on blokeeritud.
3. Ventilaator rikkis.
4. Liiga vähe õli mootoris.
5. Süüde valesti reguleeritud
6. Süüteküünal defektne.

Aku ei lae

1. Kaitse on läbi.
2. Üks või mitu aku elementi on defektsed.
3. Halb kontakt akuklemmi ja kaablite vahel.

Tuled ei tööta

1. Esilaterna juhtme pistik ühendamata.
2. Hõõglamp defektne.
3. Lüliti defektne.
4. Kaabli lühis.

Masin vibreerib

1. Lõiketerad on lahti.
2. Mootor on lahti.
3. Üks võimolemad lõiketerad on tasakaalustamata, mis on tingitud vigastusest või terade halvast balansseerimisest pärast teritamist.

Ebahühtlane niitmine

1. Terad on nürid.
2. Lõikeseade on viltu.
3. Rohi on liiga pikk või märg.
4. Lõikeseadme kaane alla on kogunenud rohtu.
5. Vasakul ja paremal poolel erinev rehvirõhk.
6. Liiga kõrge käik.
7. Veorihm libiseb.

7. Gedimai ir jų šalinimas 7. Problėmu novėršana

LT Nepavyksta užvesti variklio

1. Degalų bake nėra degalų.
2. Sugedęs kištukas.
3. Sugedusi kištuko jungtis.
4. Nešvarumai karbiuratoriuje arba degalų vamzdelyje.

Starteris nesuka variklio

1. Išsikrovęs akumulatorius.
2. Prastas kabelių ir akumulatoriaus polių kontaktas.
3. Klaidinga prijungimo / atjungimo lygio padėtis.
4. Neveikia pagrindinis saugiklis.
5. Neveikia uždegimo spynelė.
6. Neveikia sankabos / stabdžių pedalo apsauginis kontaktas.
7. Nenuspaustas sankabos / stabdžių pedalas.

Variklis veikia netolygiai

1. Per aukšta pavara.
2. Sugedęs kištukas.
3. Netinkamai sureguliuotas karbiuratorius.
4. Užsikimšęs oro filtras.
5. Užsikimšusi degalų bako ventiliacijos anga.
6. Blogas uždegimo nustatymas.
7. Nešvarumai degalų vamzdelyje.

Variklio galingumas atrodo sumažėjęs

1. Užsikimšęs oro filtras.
2. Sugedęs kištukas.
3. Nešvarumai karbiuratoriuje arba degalų vamzdelyje.
4. Netinkamai sureguliuotas karbiuratorius.

Variklis perkaista

1. Variklis perkrautas.
2. Užsikimšusi oro tiekimo anga arba aušinimo plokštelės.
3. Sugadintas ventiliatorius.
4. Variklyje per mažai alyvos arba jos iš viso nėra.
5. Blogas uždegimo nustatymas.
6. Sugedęs kištukas.

Nepavyksta įkrauti akumulatoriaus

1. Sugedęs saugiklis.
2. Neveikia viena arba kelios akumulatoriaus sekcijos.
3. Prastas akumulatoriaus polių ir kabelių kontaktas.

Neveikia apšvietimas

1. Neprijungta žibintų laidų jungtis.
2. Perdegiusios lemputės.
3. Sugedęs jungiklis.
4. Trumpasis kabelio jungimas.

Įrenginys vibruoja

1. Atsilaisvinę peiliai.
2. Atsilaisvinęs variklis.
3. Nesubalansuotas vienas arba abu peiliai dėl pažeidimų arba blogo subalansavimo pagalandus.

Netolygiai pjaunama

1. Atšipę peiliai.
2. Pjovimo agregatas pakrypęs.
3. Aukšta arba šlapia žolė.
4. Po gaubtu susikaupė žolės.
5. Skirtingas oro slėgis kairės ir dešinės pusės padangose.
6. Per aukšta pavara.
7. Praslysta pavaros diržas.

LV Nevar iedarbināt dzinēju

1. Degvielas tvertnē nav degvielas.
2. Bojāts aizdedzes kontakts.
3. Bojājums aizdedzes kontaktgrupā.
4. Netīrumi karburatorā vai degvielas caurulē.

Elektrodzinēja (startera) ieslēgšana neiedarbina dzinēju

1. Izlādējies akumulators.
2. Nepietiekams kabeļa un akumulatora elektroda kontakts.
3. Savienošanas/atvienošanas svira nepareizā pozīcijā.
4. Bojāts galvenais drošinātājs.
5. Bojāta aizdedzes atslēga.
6. Bojāts sajūga/bremžu pedāļa drošības kontakts.
7. Nav nospiests sajūga/bremžu pedālis.

Nevienmērīga dzinēja darbība

1. Pārāk liels pārnesums.
2. Bojāts aizdedzes kontakts.
3. Nepareizi noregulēts karburators.
4. Aizsērējis gaisa filtrs.
5. Bloķēta degvielas tvertnes ventilēšana.
6. Nepareizi noregulēta aizdedze.
7. Netīrumi degvielas caurulē.

Vāja motora darbība

1. Aizsērējis gaisa filtrs.
2. Bojāts aizdedzes kontakts.
3. Netīrumi karburatorā vai degvielas caurulē.
4. Nepareizi noregulēts karburators.

Pārkarsis motors

1. Motora pārslodze
2. Aizsērējusi gaisa ieplūde vai dzesēšanas ribas
3. Bojāts ventilators.
4. Dzinējā pārāk maz eļļas vai tās vispār nav.
5. Nepareizi noregulēta aizdedze.
6. Bojāts aizdedzes kontakts.

Akumulators neuzlādējas

1. Bojāts drošinātājs.
2. Bojāts viens vai vairāki akumulatora elementi.
3. Nepietiekams akumulatora elektrodu un kabeļu kontakts.

Nedarbojas apgaismojuma sistēma.

1. Priekšējo gaismu vada savienotājs nav pievienots.
2. Bojātas spuldzes.
3. Bojāts slēdzis.
4. Īssavienojums kabelī.

Traktors vibrē

1. Vaļīgi asmeņi.
2. Vaļīgs dzinējs.
3. Simetrijas trūkums vienā asmenī vai abos asmeņos, ko izraisījis bojājums vai nepareizi veikta balansēšana pēc asināšanas.

Nevienmērīga pļaušana

1. Truli asmeņi.
2. Šķībs griezējmezgls.
3. Gara vai mitra zāle.
4. Zāles sablīvējums zem pārsega.
5. Atšķirīgs gaisa spiediens kreisās un labās pusēs riepās.
6. Pārāk liels pārnesums.
7. Slīd piedziņas siksna.

7. Търсене на повреди. 7. Деръанаре.

Ⓟ Двигателят не пали

1. Няма гориво в резервоара
2. Дефектна запалителна свещ
3. Дефектна връзка към запалителната свещ
4. Замърсяване в карбуратора или горивопровода

Стартерът не завърта двигателя

1. Изтощен акумулатор
2. Лош контакт между кабела и клемата на акумулатора
3. Лоста за включване на косачния агрегат в грешна позиция.
4. Дефектен главен предпазител.
5. Дефектен патрон за запалването.
6. Дефектен предпазен контакт на педала на съединителя/спирачката.
7. Не е натиснат докрай педал на съединителя/спирачката.

Двигателят работи неравномерно

1. Твърде висока предавка.
2. Дефектна запалителна свещ.
3. Грешно регулиран карбуратор.
4. Запушен въздушен филтър.
5. Запушено обезвъздушаване на резервоара за гориво.
6. Грешна регулировка на запалването
7. Замърсяване в горивопровода

Двигателят няма мощност

1. Запушен въздушен филтър
2. Дефектна запалителна свещ
3. Замърсяване в карбуратора или в горивопровода
4. Грешна регулировка на карбуратора

Двигателят прегрява

1. Претоварен двигател
2. Запушени въздуховоди или фланци на охлаждането
3. Повреден вентилатор
4. Твърде малко или никакво масло в двигателя
5. Грешна регулировка на запалването
6. Дефектна запалителна свещ

Акумулаторът не се зарежда

1. Дефектен предпазител
2. Повредени една или повече клетки на акумулатора
3. Лош контакт между клемите на акумулатора и кабелите.

Осветлението не функционира

1. Кабелният съединител за фаровете не е свързан.
2. Дефектни крушки
3. Дефектен ключ
4. Късо съединение в някоя инсталация

Машината вибрира

1. Хлабави ножове
2. Хлабав двигател
3. Дебаланс на единия или двата ножа, причинен от повреда или лошо балансиране след шлайфане.

Лошо косене

1. Затъпени ножове
2. Косо регулиран косачен агрегат
3. Твърде дълга или мокра трева
4. Натрупване на трева под корпуса на косачния агрегат
5. Различно налягане в гумите от лявата и от дясната страна
6. Твърде висока предавка
7. Приплъзване на задвижващия ремък

Ⓡ Motorul nu vrea să pornească

1. Nu este carburant în rezervorul de carburant.
2. Bujie defectă.
3. Conexiunile bujiei defecte.
4. Mizerie în carburator sau în furtunul de alimentare.

Starterul motorului nu poate roti motorul

1. Acumulator descărcat.
2. Contact slab între cablu și borna acumulatorului.
3. Cheia de contact în poziție necorespunzătoare.
4. Principala siguranță fuzibilă defectă.
5. Broasca contactului defectă.
6. Contactul de siguranță a pedalei de ambreiaj/frână defect.
7. Pedala de ambreiaj/frână nu este apăsată.

Motorul lucrează neuniform

1. Treaptă de viteză prea ridicată.
2. Bujie defectă.
3. Carburator reglat necorespunzător.
4. Filtru de aer îmbâcsit.
5. Ventilarea rezervorului de carburant oprită.
6. Aprindere reglată greșit.
7. Mizerie în furtunul de alimentare.

Motorul nu are putere

1. Filtru de aer îmbâcsit.
2. Bujie defectă.
3. Mizerie în carburator sau în furtunul de alimentare.
4. Carburator reglat necorespunzător.

Motorul se supraîncălzește

1. Motor supraîncălzit.
2. Blocarea alimentării cu aer sau blocarea răcirii.
3. Ventilator deteriorat.
4. Prea puțin ulei în motor sau deloc.
5. Aprindere reglată greșit.
6. Bujie defectă.

Bateria nu se încarcă

1. Siguranță fuzibilă defectă.
2. O celulă sau mai multe celule ale acumulatorului defecte.
3. Contact slab între bornele acumulatorului și cabluri.

Luminile nu funcționează

1. Conectorul firului pentru faruri nu este conectat.
2. Becuri defecte.
3. Întrerupător defect.
4. Cablu scurt-circuitat.

Mașina vibrează

1. A slăbit fixarea lamelor.
2. A slăbit fixarea motorului.
3. Dezechilibrarea unei lame sau a ambelor, datorită unei avarii sau a echilibrării proaste după ascuțire.

Tăiere cu rezultate slabe

1. Lame tocite.
2. Înclinarea agregatului de tăiere.
3. Iarbă prea lungă sau prea udă.
4. Iarbă prinsă sub apăritoare.
5. Diferență între presiunea pneurilor din partea stângă și din partea dreaptă.
6. Treaptă de viteză prea ridicată.
7. Alunecarea curelei de transmisie.

8. Хранение. 8. Hoiustamine. 8. Saugojimas. 8. Glabāšana.

RU ПО ЗАВЕРШЕНИЮ СЕЗОНА КОШЕНИЯ НЕОБХОДИМО ПРЕДПРИНЯТЬ СЛЕДУЮЩИЕ ДЕЙСТВИЯ:

- Почистить всю машину, особенно, под кожухом режущего блока. Нельзя использовать для чистки воду под давлением. Вода может попасть в двигатель и трансмиссию и укоротить срок службы машины.
- Покрасить все поврежденные окрашенные поверхности для защиты от коррозии.
- Поменять моторное масло.
- Слить топливо из топливного бака. Запустить двигатель и дождаться, пока все топливо не закончится.
- Снять свечу зажигания и залить одну столовую ложку моторного масла в цилиндр. Прокрутить вручную двигатель, чтобы распределить масло. Установить на место свечу зажигания.
- Снять батарею. Перезарядить и хранить в сухом прохладном месте. Не подвергать батарею воздействию низких температур.
- Машина должна храниться в помещении в сухом, защищенном от пыли месте.

ПРЕДУПРЕЖДЕНИЕ!

Нельзя использовать бензин для чистки. Используйте обезжиривающие моющие средства и теплую воду.

Сервисное обслуживание

При оформлении заказов предоставьте следующую информацию:

дату покупки, модель, тип и серийный номер косилки. Всегда используйте оригинальные запасные части. По вопросам гарантийного обслуживания или ремонта обращайтесь к Вашему местному дилеру или дистрибутору.

EE PÄRAST HOOAJA LÕPPU TULEKS TOIMIDA JÄRGNEVALT:

- Puhastage kogu masin, eriti lõikeseadme kaane alt. Ärge kasutage puhastamiseks kõrgsurve pesureid. Vesi võib mootorisse või käigukasti tungida ja masina kasutusiga lühendada.
- Parandage värvi vigastused, et vältida roostetamist.
- Vahetage mootoriõli.
- Tühjendage bensiinipaak. Käivitage mootor ja laske töötada, kuni kütus otsa saab.
- Keerake süüteküüнал välja ja valage 1 supilusikatäis mootoriõli silindrisse. Keerake hooratast, et õli ühtlaselt jaotuks. Pange süüteküüнал tagasi.
- Eemaldage aku. Laadige akut ja hoiustage jahedas kuivas kohas. Kaitske akut madalate temperatuuride eest.
- Masinat tuleks hoiustada siseruumides, kuivas ja tolmu- vabas kohas.

HOIATUS!

Ärge kunagi kasutage puhastamiseks bensiini. Kasutage selle asemel rasva lahustavat puhastusvahendit ja sooja vett.

Teenindus

Varuosi tellides tuleb teatada järgmised andmed:

niiduki ostmise kuupäev, mudel, tüüp ja seerianumber. Kasutage alati originaalvaruosi. Võtke ühendust kohapealse ametliku müügiesindajaga.

LT PASIBAIGUS PJOVIMO SEZONUI, REIKIA ATLIKTI TOLIAU NURODYTUS VEIKSMUS.

- Išvalykite visą įrenginį, ypač po pjovimo agregato gaubtu. Plaudami nenaudokite aukšto slėgio srovės. Vanduo gali patekti į variklį bei transmisiją ir sutrumpinti įrenginio eksploataavimo laiką.
- Pataisykite visus pažeistus dažytus paviršius, kad išvengtumėte korozijos.
- Pakeiskite variklio alyvą.
- Išleiskite degalus iš degalų bako. Užveskite variklį ir leiskite jam veikti, kol visiškai pasibaigs degalai.
- Išukite uždegimo žvakę ir įpilkite į cilindrą vieną šaukštą variklio alyvos. Prasukite variklį, kad alyva pasiskleistų. Įsukite uždegimo žvakę.
- Išimkite akumuliatorių. Įkraukite ir laikykite vėsioje, sausoje vietoje. Saugokite akumuliatorių nuo žemos temperatūros.
- Įrenginys turi būti laikomas sausoje ir nedulkėtoje patalpoje.

ĮSPĖJIMAS!

Valydami niekada nenaudokite benzino. Naudokite riebalus šalinantį valiklį ir šiltą vandenį.

Techninė priežiūra

Teikdami užsakymą, turite nurodyti mums šią informaciją:

įsigijimo datą, modelį, tipą ir serijos numerį. Visada naudokite tik originalias atsargines dalis. Dėl garantinės priežiūros ir remonto kreipkitės į vietinį prekybos atstovą.

LV KAD PĻAUŠANAS SEZONA IR BEIGUSIES, VEICIET TURPMĀK NORĀDĪTĀS DARBĪBAS.

- Notīriet traktoru pilnīgi, jo tīrīšanai zem plāvēja vāka. Neīriet traktoru ar augstspiediena mazgāšanas ierīcēm. Ūdens var iekļūt dzinējā un transmisijā un samazināt traktora ekspluatācijas laiku.
- Lai novērstu koroziju, retušējiet visas saplaisājušās krāsotās virsmas.
- Nomainiet dzinēja eļļu.
- Iztukšojiet degvielas tvertni. Ieslēdziet dzinēju un ļaujiet tam darboties, kamēr beidzas degviela.
- Noņemiet aizdedzes sveci un ielejiet cilindrā vienu karoti dzinēja eļļu. Lai eļļa varētu izplatīties, iedarbiniet dzinēju. Pievienojiet atpakaļ aizdedzes sveci.
- Izņemiet akumulatoru. Uzlādējiet akumulatoru un glabājiet vēsā, sausā vietā. Akumulators nedrīkst atrasties zemas temperatūras apstākļos.
- Traktors ir jāglabā sausā telpā, kurā nav putekļu.

BRĪDINĀJUMS!

Tīrīšanai nekad neizmantojiet benzīnu. Šim nolūkam izmantojiet attaukojošu mazgāšanas līdzekli un siltu ūdeni.

Serviss

Pasūtījuma veikšanai ir nepieciešama šāda informācija:

traktora iegādes datums, modelis, veids un sērijas numurs. Vienmēr izmantojiet oriģinālas rezerves daļas. Ja ir jāveic garantijas tehniskā apkope un remonts, vērsieties pie sava vietēja tirdzniecības pārstāvja vai izplatītāja.

8. Съхранение. 8. Depozitare.

BG СЛЕД КРАЯ НА СЕЗОНА ТРЯБВА ДА СЕ ИЗВЪРШАТ СЛЕДНИТЕ ДЕЙНОСТИ

- Да се почисти цялата машина, особено под капака на косачното устройство. За почистване не използвайте уреди за почистване под налягане. Водата би могла да проникне в двигателя или в скоростната кутия и да съкрати продължителността на живот на машината.
- Ремонтирайте повреди по лаковото покритие, за да се избегне ръждясване.
- Сменете маслото на двигателя.
- Изпразнете резервоара за горивото. Запалете двигателя и го оставете да работи, докато и карбуратора не съдържа повече гориво.
- Свалете запалителната свещ и налейте една супена лъжица моторно масло в цилиндъра. Завъртете маховика, за да се разпредели маслото в двигателя и отново завийте запалителната свещ.
- Свалете акумулатора, заредете го и го съхранявайте на хладно място. Пазете акумулатора от ниски температури (под точката на замръзване).
- Поставете машината на сухо място в къщата.

ВНИМАНИЕ!

Никога не използвайте бензин за почистване. Бензинът съдържа олово и бензол. Вместо това използвайте средства за обезмасляване и топла вода.

Сервиз

При поръчка на резервни части трябва да се дадат типа на машината и годината на покупка, както и номера на модела, типа и серията. За гаранционен сервиз и ремонт се обърнете към Вашия оторизиран търговец. Винаги използвайте оригинални резервни части.

RC LA SFÂRȘITUL SEZONULUI DE COSIRE TREBUIE EFECTUAȚI PAȘII URMĂTORI:

- Curățirea întregii mașini, în special sub carcasa agregatului de tăiere. Nu folosiți apă sub presiune pentru curățare. Apa poate intra la motor sau la transmisie și poate scurta durata de viață a mașinii.
- Ștergeți toate suprafețele vopsite pentru a preveni corodarea lor.
- Schimbați uleiul de motor.
- Goliți rezervorul de carburant. Porniți motorul și lăsați-l să meargă până se termină carburantul.
- Deșurubați bujia și turnați cu o lingură mare ulei de motor în cilindru. Mișcați puțin cilindrii pentru a distribui uleiul. Puneți la loc bujia.
- Scoateți acumulatorul. Reîncărcați-l și depozitați-l într-un loc rece și uscat. Protejați acumulatorul împotriva temperaturilor negative.
- Mașina trebuie depozitată în interior, într-un loc uscat și lipsit de praf.

ATENȚIONARE!

Nu curățați niciodată mașina cu benzină. În locul acesteia folosiți detergent degresant sau apă caldă.

Service

Atunci când apelați la noi, avem nevoie de următoarele date: data achiziționării, modelul, tipul și numărul de serie al motocicletei. Utilizați întotdeauna piese de schimb originale. Pentru service-ul în garanție și reparații, adresați-vă dealerului sau distribuitorului Dvs. local.



СОДЕРЖАНИЕ ДЕКЛАРАЦИИ О СООТВЕТСТВИИ ЕС

Компания Husqvarna AB, SE 561 82 Huskvarna, ШВЕЦИЯ, под свою исключительную ответственность заявляет, что представленное изделие:

Описание	Газонокосилка-райдер с двигателем внутреннего сгорания и сиденьем для оператора
Марка	Husqvarna
Платформа / Тип / Модель	TS 243T
Партия	Серийный номер с 2017 года и далее

полностью соответствует следующим директивам и нормам ЕС:

Директива/Норматив	Описание
2006/42/EC	«о механическом оборудовании»
2014/30/EU	«об электромагнитной совместимости»
2000/14/EC; 2005/88/EC	«об излучении шума от оборудования, размещенного вне помещения»

Применяются следующие согласованные стандарты и/или технические спецификации:

EN ISO 12100, ISO 14982, ISO 5395-1 и 3, ISO 3744, ISO 11094, EN 1032

В соответствии с директивой 2000/14/EC, приложение V, заявленные значения звукового давления указаны в разделе технических данных настоящего руководства и в подписанной декларации соответствия ЕС.

Поставляемая газонокосилка-райдер с двигателем внутреннего сгорания и сиденьем для оператора соответствует эталону, прошедшему контроль.



CONTENIDO DE LA DECLARACIÓN DE CONFORMIDAD CE

Nosotros, Husqvarna AB, SE 561 82 Huskvarna, SUECIA, declaramos bajo nuestra exclusiva responsabilidad que el producto representado:

Descripción	Cortacésped con asiento de motor de combustión
Marca	Husqvarna
Plataforma/tipo/modelo	TS 243T
Lote	Número de serie a partir del año 2017 y en adelante

Cumple las siguientes directivas y normas de la UE:

Directiva/Norma	Descripción
2006/42/EC	«relativa a las máquinas»
2014/30/EU	«relativa a la compatibilidad electromagnética»
2000/14/EC; 2005/88/EC	«relativa al ruido en exteriores»

Las normas armonizadas o especificaciones técnicas aplicadas son las siguientes:

EN ISO 12100, ISO 14982, ISO 5395-1 y 3, ISO 3744, ISO 11094, EN 1032

De acuerdo con la directiva 2000/14/CE, Anexo V, los valores de sonido declarados se indican en el capítulo Datos técnicos de este manual y en la declaración de conformidad CE firmada.

El cortacésped con asiento de motor de combustión suministrado concuerda con el ejemplar que fue sometido a examen.

Mes, „Husqvarna AB“, SE 561 82 Huskvarna, ŠVEDIJA, savo atsakomybe pareiškiame, kad pateiktas gaminy:

Aprašymas	Vidaus degimo varikliu varomas sodo traktoriukas su sėdyne operatoriui
Gamintojas	„Husqvarna“
Platforma / tipas / modelis	TS 243T
Partija	Serijos numerių data nuo 2017

visiškai atitinka šias ES direktyvas ir reikalavimus:

Direktyva / reikalavimas	Aprašas
2006/42/EB	„dėl mašinų“
2014/30/ES	„dėl elektromagnetinio suderinamumo“
2000/14/EB; 2005/88/EB	„dėl triukšmo lauke“

Taikomi darnieji standartai ir (arba) techninės specifikacijos;

EN ISO 12100, ISO 14982, ISO 5395-1 ir 3, ISO 3744, ISO 11094, EN 1032

Pagal 2000/14/EB direktyvos V priedą nustatytosios garso vertės pateikiamos šios instrukcijos techninių duomenų skyriuje ir pasirašytoje EB atitikties deklaracijoje.

Pateiktas vidaus degimo varikliu varomas sodo traktoriukas su sėdyne operatoriui atitinka kontrolę praėjusį pavyzdį.

Ar šo mēs, Husqvarna AB, SE 561 82 Huskvarna, ZVIEDRIJĀ, ar pilnu atbildību apliecinām, ka šis izstrādājums:

Apraksts	Ar iekšdedzes dzinēju darbināms zāles pļāvējs ar operatora sēdvietu
Zīmols	Husqvarna
Platforma/tips/modelis	TS 243T
Partija	Sērijas numurs, sākot no 2017

pilnībā atbilst šādām ES direktīvām un noteikumiem:

Direktīva/regula	Apraksts
2006/42/EK	par mašīnām
2014/30/EK	par elektromagnētisko savietojamību
2000/14/EK; 2005/88/EK	par trokšņa emisiju vidē

Ir lietoti šādi saskaņotie standartu un/vai tehniskie dati (specifikācijas):

EN ISO 12100, ISO 14982, ISO 5395-1 un 3, ISO 3744, ISO 11094, EN 1032

Saskaņā ar direktīvas 2000/14/EK V pielikumu deklarētie skaņas līmeņi ir norādīti šīs rokasgrāmatas tehnisko datu sadaļā un parakstītajā EK atbilstības deklarācijā.

Piegādātais ar iekšdedzes dzinēju darbināmais zāles pļāvējs ar operatora sēdvietu atbilst parauga eksemplāram, kam veiktas pārbaudes.

Ние, Husqvarna AB, SE 561 82 Huskvarna, ШВЕЦИЯ, декларираме на своя собствена отговорност, че представеният продукт:

Описание	Задвижвана от двигател с вътрешно горене самоходна косачка със седнал оператор
Марка	Husqvarna
Платформа/Вид/Модел	TS 243T
Партида	Сериен номер, датиращ от 2017 г. и след това

отговаря напълно на следните директиви и регламенти на ЕС:

Директива/регламент	Описание
2006/42/ЕО	«относно машините»
2014/30/ЕС	«относно електромагнитната съвместимост»
2000/14/ЕО; 2005/88/ЕО	«относно шумовите емисии в околната среда»

Приложените хармонизирани стандарти и/или технически спецификации са следните:

EN ISO 12100, ISO 14982, ISO 5395-1 и 3, ISO 3744, ISO 11094, EN 1032

В съответствие с Директива 2000/14/ЕО, приложение V, декларираните стойности на звука са посочени в раздела с технически характеристики на настоящето ръководство и в подписаната Декларация за съответствие на ЕО.

Доставената, задвижвана от двигател с вътрешно горене, самоходна косачка със седнал оператор съответства на екземпляра, който е преминал изпитания.

Noi, Husqvarna AB, SE 561 82 Huskvarna, SUECIA, declarăm pe propria răspundere că produsul reprezentat:

Descriere	Mașină pentru tuns gazonul cu motor cu combustie internă și scaun pentru operator
Marcă	Husqvarna
Platformă/Tip/Model	TS 243T
Lot	Serie cu data 2017 și în continuare

respectă în totalitate următoarele directive și reglementări UE:

Directivă/Reglementare	Descriere
2006/42/CE	„аferentă utilajelor”
2014/30/UE	„аferentă compatibilității electromagnetice”
2000/14/CE; 2005/88/CE	„privind zgomotul exterior”

Стандартите armonizate și/sau specificațiile tehnice aplicate sunt următoarele:

EN ISO 12100, ISO 14982, ISO 5395-1 și 3, ISO 3744, ISO 11094, EN 1032

În conformitate cu directiva 2000/14/CE, Anexa V, valorile sonore declarate sunt declarate în secțiunea Date tehnice a prezentului manual și în Declarația de conformitate CE semnată.

Mașina pentru tuns gazonul cu motor cu combustie internă și scaun pentru operator se conformează exemplului supus examinării.



www.husqvarna.com