

PowerMax 1600/37  
PowerMax 1800/42

Art. 5037  
Art. 5042

**DE Betriebsanleitung**  
Elektro-Rasenmäher

**EN Operator's manual**  
Electric Lawnmower

**FR Mode d'emploi**  
Tondeuse électrique

**NL Gebruiksaanwijzing**  
Elektrische grasmaaier

**SV Bruksanvisning**  
Elektrisk gräsklippare

**DA Brugsanvisning**  
Elektrisk plæneklipper

**FI Käyttöohje**  
Sähköruohonleikkuri

**NO Bruksanvisning**  
Elektrisk gressklipper

**IT Istruzioni per l'uso**  
Rasaerba elettrico

**ES Instrucciones de empleo**  
Cortacésped eléctrico

**PT Manual de instruções**  
Máquina de cortar relva elétrica

**PL Instrukcja obsługi**  
Kosiarka elektryczna

**HU Használati utasítás**  
Elektromos fűnyíró

**CS Návod k obsluze**  
Elektrická sekačka na trávu

**SK Návod na obsluhu**  
Elektrická kosačka

**EL Οδηγίες χρήσης**  
Ηλεκτρικό χλοοκοπτικό

**RU Инструкция по эксплуатации**  
Газонокосилка электрическая

**SL Navodilo za uporabo**  
Električna kosilnica

**HR Upute za uporabu**  
Električna kosilica za travu

**SR/ Uputstvo za rad**  
**BS** Električna kosilica za travu

**UK Інструкція з експлуатації**  
Електрична газонокосарка

**RO Instrucțiuni de utilizare**  
Mașină de tuns iarbă electrică

**TR Kullanma Kılavuzu**  
Elektrikli çim biçme makinesi

**BG Инструкция за експлоатация**  
Електрическа косачка

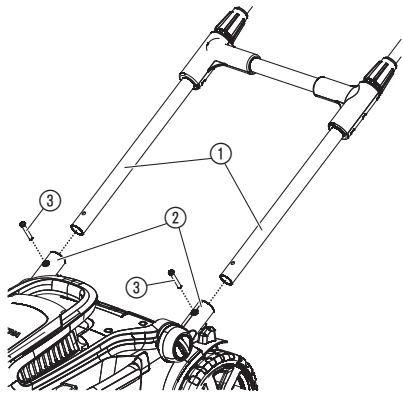
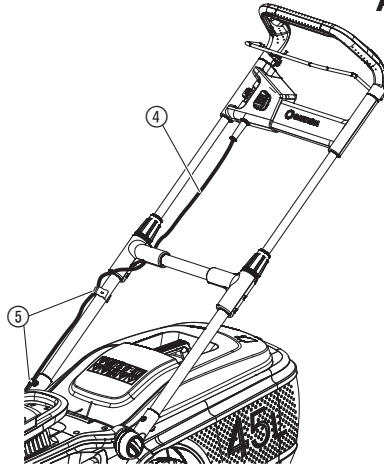
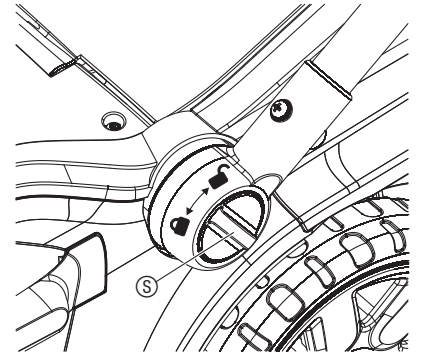
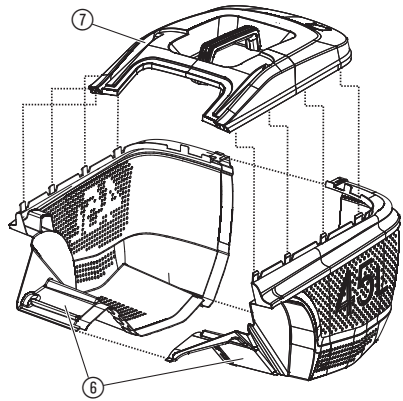
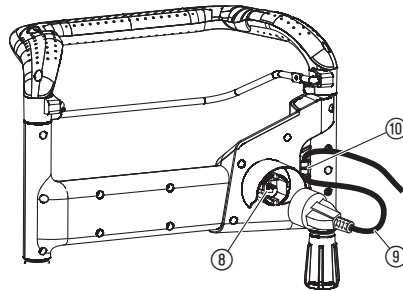
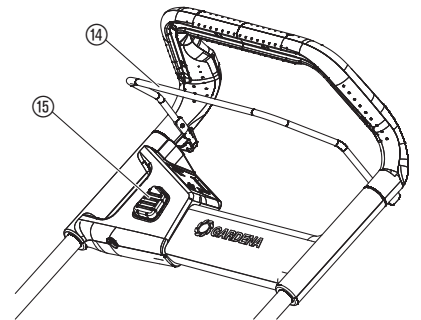
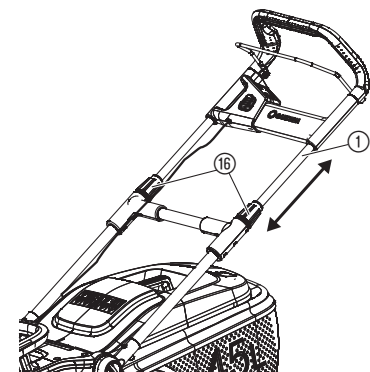
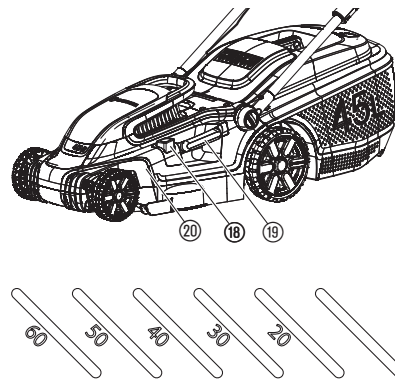
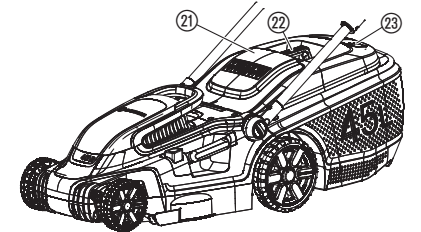
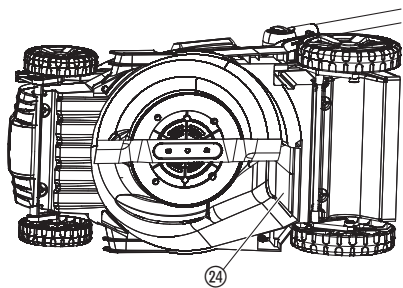
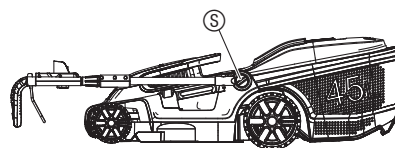
**SQ Manual përdorimi**  
Korrëse bari elektrike

**ET Kasutusjuhend**  
Elektriline muruniiduk

**LT Eksploatavimo instrukcija**  
Elektrinė vejapjovė

**LV Lietošanas instrukcija**  
Elektriskais zāles pļāvējs

<p><b>DE Produkthaftung</b> Wir weisen ausdrücklich darauf hin, dass wir in Übereinstimmung mit dem Produkthaftungsgesetz nicht für Schäden haften, die durch unsere Produkte entstehen, wenn diese unsachgemäß und nicht durch einen von uns autorisierten Servicepartner repariert wurden oder wenn keine Original GARDENA Teile oder von uns zugelassene Teile verwendet wurden.</p>
<p><b>EN Product liability</b> In accordance with the German Product Liability Act, we hereby expressly declare that we accept no liability for damage incurred from our products where said products have not been properly repaired by a GARDENA-approved service partner or where original GARDENA parts or parts authorised by GARDENA were not used.</p>
<p><b>FR Responsabilité</b> Conformément à la loi relative à la responsabilité du fait des produits défectueux, nous déclarons expressément par la présente que nous déclinons toute responsabilité pour les dommages résultant de nos produits, si lesdits produits n'ont pas été correctement réparés par un partenaire d'entretien agréé GARDENA ou si des pièces d'origine GARDENA ou des pièces agréées GARDENA n'ont pas été utilisées.</p>
<p><b>NL Productaansprakelijkheid</b> Conform de Duitse wet inzake productaansprakelijkheid verklaren wij hierbij uitdrukkelijk dat wij geen aansprakelijkheid aanvaarden voor schade ontstaan uit onze producten waarbij deze producten niet zijn gerepareerd door een GARDENA-erkende servicepartner of waarbij geen originele GARDENA-onderdelen of onderdelen die door GARDENA zijn goedgekeurd zijn gebruikt.</p>
<p><b>SV Produktansvar</b> I enlighet med tyska produktansvarslagar förklarar vi härmed uttryckligen att vi inte åtar oss något ansvar för skador som orsakas av våra produkter där produkterna inte har genomgått korrekt reparation från en GARDENA-godkänd servicepartner eller där originaldelar från GARDENA eller delar godkända av GARDENA inte använts.</p>
<p><b>DA Produktansvar</b> I overensstemmelse med den tyske produktansvarslov erklærer vi hermed udtrykkeligt, at vi ikke påtager os noget ansvar for skader på vores produkter, hvis de pågældende produkter ikke er blevet repareret korrekt af en GARDENA-godkendt servicepartner, eller hvor der ikke er brugt originale GARDENA-reservedele eller godkendte reservedele fra GARDENA.</p>
<p><b>FI Tuotevastuu</b> Saksan tuotevastuulain mukaisesti emme ole vastuussa laitteiden vaurioista, jos korjauksia ei ole tehnyt GARDENA:n hyväksymä huoltoliike tai jos niiden syynä on muiden kuin alkuperäisten GARDENA-varaosien tai GARDENA:n hyväksymien varaosien käyttö.</p>
<p><b>IT Responsabilità del prodotto</b> In conformità con la Legge tedesca sulla responsabilità del prodotto, con la presente dichiariamo espressamente che decliniamo qualsiasi responsabilità per danni causati dai nostri prodotti qualora non siano stati correttamente riparati presso un partner di assistenza approvato GARDENA o laddove non siano stati utilizzati ricambi originali o autorizzati GARDENA.</p>
<p><b>ES Responsabilidad sobre el producto</b> De acuerdo con la Ley de responsabilidad sobre productos alemana, por la presente declaramos expresamente que no aceptamos ningún tipo de responsabilidad por los daños ocasionados por nuestros productos si dichos productos no han sido reparados por un socio de mantenimiento aprobado por GARDENA o si no se han utilizado piezas originales GARDENA o piezas autorizadas por GARDENA.</p>
<p><b>PT Responsabilidade pelo produto</b> De acordo com a lei alemã de responsabilidade pelo produto, declaramos que não nos responsabilizamos por danos causados pelos nossos produtos, caso os tais produtos não tenham sido devidamente reparados por um parceiro de assistência GARDENA aprovado ou se não tiverem sido utilizadas peças GARDENA originais ou peças autorizadas pela GARDENA.</p>
<p><b>PL Odpowiedzialność za produkt</b> Zgodnie z niemiecką ustawą o odpowiedzialności za produkt, niniejszym wyraźnie oświadczamy, że nie ponosimy żadnej odpowiedzialności za szkody poniesione na skutek użytkowania naszych produktów, w przypadku gdy naprawa tych produktów nie była odpowiednio przeprowadzana przez zatwierdzonego przez firmę GARDENA partnera serwisowego lub nie stosowano oryginalnych części GARDENA albo części autoryzowanych przez tę firmę.</p>
<p><b>HU Termékszavatosság</b> A németországi termékszavatossági törvénnyel összhangban ezennel nyomatékosan kijelentjük, hogy nem vállalunk felelősséget a termékeinkben keletkezett olyan károkért, amelyek valamely GARDENA által jóváhagyott szervizpartner által nem megfelelően végzett javításból adódtak, vagy amely során nem eredeti GARDENA alkatrészeket vagy a GARDENA által jóváhagyott alkatrészeket használtak fel.</p>
<p><b>CS Odpovědnost za výrobek</b> V souladu s německým zákonem o odpovědnosti za výrobek tímto výslovně prohlašujeme, že nepřijímáme žádnou odpovědnost za poškození vzniklá na našich výrobcích, kdy zmíněné výrobky nebyly řádně opraveny schváleným servisním partnerem GARDENA nebo kdy nebyly použity originální náhradní díly GARDENA nebo náhradní díly autorizované společností GARDENA.</p>
<p><b>SK Zodpovednosť za produkt</b> V súlade s nemeckými právnymi predpismi upravujúcimi zodpovednosť za výrobok týmto výslovné prehlasujeme, že nenesieme žiadnu zodpovednosť za škody spôsobené našimi výrobkami, v prípade ktorých neboli náležité opravy vykonané servisným partnerom schváleným spoločnosťou GARDENA alebo neboli použité diely spoločnosti GARDENA alebo diely schválené spoločnosťou GARDENA.</p>
<p><b>EL Ευθύνη προϊόντος</b> Σύμφωνα με τον γερμανικό νόμο περί Ευθύνης για τα Προϊόντα, με το παρόν δηλώνουμε ρητώς ότι δεν αποδεχόμαστε καμία ευθύνη για τυχόν ζημιές που προκύπτουν από τα προϊόντα μας εάν αυτά δεν έχουν επισκευαστεί σωστά από κάποιον εγκεκριμένο συνεργάτη επισκευών της GARDENA ή εάν δεν έχουν χρησιμοποιηθεί αυθεντικά εξαρτήματα GARDENA ή εξαρτήματα εγκεκριμένα από την GARDENA.</p>
<p><b>SL Odgovornost proizvajalca</b> V skladu z nemškimi zakoni o odgovornosti za izdelke, izrecno izjavljajo, da ne sprejemamo nobene odgovornosti za škodo, ki jo povzročijo naši izdelki, če teh niso ustrezno popravili GARDENINI odobreni servisni partnerji ali pri tem niso bili uporabljeni originalni GARDENINI nadomestni deli ali GARDENINIMI homologiranimi nadomestnimi deli.</p>
<p><b>HR Pouzdanost proizvoda</b> Sukladno njemačkom zakonu o pouzdanosti proizvoda, ovime izričito izjavljujemo kako ne prihvaćamo nikakvu odgovornost za oštećenja na našim proizvodima nastala uslijed neispravnog popravka od strane servisnog partnera kojeg odobrava GARDENA ili uslijed nekorištenja originalnih GARDENA dijelova ili dijelova koje odobrava GARDENA.</p>
<p><b>RO Răspunderea pentru produs</b> În conformitate cu Legea germană privind răspunderea pentru produs, declarăm în mod expres prin prezentul document că nu acceptăm nicio răspundere pentru defecțiunile suferite de produsele noastre atunci când acestea nu au fost reparate în mod corect de un atelier de service partener, aprobat de GARDENA, sau când nu au fost utilizate piese GARDENA originale sau piese autorizate de GARDENA.</p>
<p><b>BG Отговорност за вреди, причинени от стоки</b> Съгласно германския Закон за отговорността за вреди, причинени от стоки, с настоящото изрично декларираме, че не носим отговорност за щети, причинени от нашите продукти, ако те не са били правилно ремонтирани от одобрен от GARDENA сервиз или ако не са използвани оригинални части на GARDENA или части, одобрени от GARDENA.</p>
<p><b>ET Tootevastutus</b> Vastavalt Saksamaa tootevastutusseadusele deklareerime käesolevaga selgesõnaliselt, et me ei kanna mingisugust vastutust meie toodetest tingitud kahjude eest, kui need tooted ei ole korrektselt parandatud GARDENA heakskiidetud hoolduspartneri poolt või kui parandamisel ei ole kasutatud GARDENA originaalosi või GARDENA volitatud osi.</p>
<p><b>LT Gaminio patikimumas</b> Mes aiškiai pareiškiame, kad, atsižvelgiant į Vokietijos gaminių patikimumo įstatymą, nepriisiame atsakomybės dėl bet kokios žalos, patirtos dėl mūsų gaminių, jeigu jie buvo netinkamai taisomi arba jų dalys buvo pakeistos neoriginaliomis GARDENA dalimis ar nepatvirtintomis dalimis, arba jeigu remonto darbai buvo atliekami ne GARDENA techninės priežiūros centro specialistų.</p>
<p><b>LV Atbildība par produkcijas kvalitāti</b> Saskaņā ar Vācijas likumu par atbildību par produkcijas kvalitāti ar šo mēs paziņojam, ka neuzņemamies atbildību par bojājumiem, kas radušies, lietojot mūsu izstrādājumus, kuru remontu nav veicis uzņēmuma GARDENA apstiprināts apkopes partneris vai kuru remontam netika izmantotas oriģinālās GARDENA detaļas vai detaļas, kuru lietošanu apstiprinājis uzņēmums GARDENA.</p>

**A1****A2****A3****A4****O1****O2****O3****O4****O5****M1****S1**

izkušnjami ter znanjem ta izdelek smejo uporabljati le, če jih pri tem nekdo nadzoruje ali so dobili navodila o varni uporabi izdelka in razumejo nevarnosti, ki izhajajo iz njene uporabe. Otroci se ne smejo igrati z izdelkom. Otroci ne smejo izvajati čiščenja in vzdrževanja v obsegu za uporabnike, če pri tem niso pod nadzorom. Uporabo izdelka priporočamo šele pri mladostnikih od starosti 16 let naprej.

**Predvidena uporaba:**

GARDENA kosilnica je predvidena za košnjo trate v zasebnih domačih vrtičkih in najetih vrtovih.

Izdelek ni primeren za dolgotrajno delovanje.

**NEVARNOST! Telesne poškodbe! Izdelka ne uporabljajte za rezanje grmovja, žive meje, grmičevja in trajnic, za rezanje plezalk ali trave na strehah ali balkonih, za razrezovanje vejic in vej ter za izravnavanje neenakomernih tal. Izdelka ne uporabljajte na pobočjih z naklonom, večjim od 20°.**

## 1. VARNOST

**POMEMBNO!**

Skrbno preberite navodila za uporabo in jih shranite za poznejše branje.

**Simboli na izdelku:**



Preberite navodila za uporabo.



Ohranjajte varno razdaljo.



Pozor – ostra rezila – rezila se po izklopu še vrtijo.



Pred začetkom vzdrževalnih del ali v primeru poškodbe priključne napeljave izvlecite napajalni kabel iz vtičnice.



Priključne napeljave ne približujte rezilom.

**Splošni varnostni napotki**

**Električna varnost**



**NEVARNOST! Električni udar!**

Nevarnost telesnih poškodb zaradi električnega udara.

→ Napajanje izdelka z električnim tokom mora potekati s pomočjo FI-stikala (RCD) z nazivnim diferenčnim tokom največ 30 mA.



**NEVARNOST! Telesne poškodbe!**

V primeru nepričakovanega vrtenja rezila ali zagona izdelka obstaja nevarnost uresniti.

→ Ločite izdelek od omrežja, preden začnete izvajati vzdrževalna dela ali zamenjavati dele. Pri tem mora biti vtičnica v vašem vidnem območju.

**Kabli**

Pri uporabi podaljševalnih kablov morajo ti imeti najmanjši presek, naveden v naslednji tabeli:

Napetost	Dolžina kabla	Presek
220 – 240 V/50 Hz	do 20 m	1,5 mm <sup>2</sup>
220 – 240 V/50 Hz	20 – 50 m	2,5 mm <sup>2</sup>

1. Napajalne in podaljševalne kable dobite pri svoji lokalni pooblašteni službi za stranke.
2. Uporabljajte samo podaljševalne kable, ki so posebej predvideni za uporabo na prostem in se ujemajo z eno od naslednjih specifikacij: navadna guma (60245 IEC 53), navaden PVC (60227 IEC 53) oz. navaden PCP (60245 IEC 57).
3. Če je kratek priključni kabel poškodovan, ga mora za preprečevanje nevarnosti zamenjati proizvajalec, njegova servisna delavnica ali ustrezno usposobljena oseba.

**Uvajanje**

- a) Skrbno preberite navodila za uporabo. Seznanite se z nadzornimi elementi in pravilno uporabo stroja.

**Prevod izvirnih navodil.**



Otroci od 8 let starosti naprej ter osebe z omejenimi fizičnimi, zaznavnimi ali duševnimi sposobnostmi ali s pomanjkljivimi

- b) Nikoli ne dovolite otrokom ali drugim osebam, ki ne poznajo teh navodil za uporabo, da bi uporabljali kosilnico. Najnižja dovoljena starost uporabnikov je lahko določena v lokalnih predpisih.
- c) Nikoli ne kosite, kadar so v vaši bližini osebe, posebej otroci, ali živali.
- d) Upoštevajte, da je lastnik ali uporabnik stroja odgovoren za nesreče, v katerih so udeležene druge osebe ali njihova lastnina.

#### Prpriave

- a) Med uporabo stroja je vedno treba nositi trpežno obutev in dolge hlače. Stroja ne uporabljajte bos ali v lahkih sandalah. Izogibajte se nošenju ohlapnih oblačil ali oblačil z visečimi vrvicami ali pasovi.
- b) Preglejte zemljišče, na katerem želite stroj uporabiti, in odstranite vse predmete, ki bi jih stroj lahko zajel in izvrgel.
- c) Pred uporabo vedno vizualno preverite, ali rezila, pritrdilni sorniki in celotna rezalna enota niso obrabljeni ali poškodovani. Obrabljena ali poškodovana rezila in pritrdilne sornike je zaradi preprečevanja nevarnosti dovoljeno zamenjavati samo v kompletu. Obrabljene ali poškodovane tablice z navodili je treba zamenjati.
- d) Pred uporabo je vedno treba pregledati priključno napeljavo in podaljševalno napeljavo glede znakov poškodb ali obrabe. Če bi se napeljava med uporabo poškodovala, jo je treba takoj ločiti od omrežja za električno oskrbo. **NAPELJAVE SE NE DOTIKAJTE, PREDEN NI LOČENA OD OMREŽJA.** Stroja ne uporabljajte, če je napeljava obrabljena ali poškodovana.

#### Uporaba

- a) Kosite samo pri dnevi svetlobi ali pri dobri umetni osvetlitvi.
  - b) Po možnosti se izogibajte uporabi naprave na mokri travi.
  - c) Vedno pazite na stabilen položaj na pobočjih.
  - d) Stroj pomikajte samo s hitrostjo hoje.
  - e) Vedno kosite prečno na pobočje, nikoli pa ne navzgor ali navzdol.
  - f) Bodite posebej previdni, ko spreminjate smer vožnje na pobočju.
  - g) Ne kosite na izredno strmih pobočjih.
  - h) Še posebej bodite previdni, ko kosilnico obračate ali jo pomikate k sebi.
  - i) Kadar morate kosilnico nagniti, da jo spravite čez druge površine kot travo, in med vožnjo kosilnice z ali do površine za košnjo mora(jo) biti rezilo(a) zaustavljeno(a).
  - j) Kosilnice nikoli ne uporabljajte s poškodovanimi zaščitnimi pripravami ali zaščitnimi rešetkami ali brez nameščenih zaščitnih priprav, npr. odbojnih pločevin in/ali zbiralnih priprav za travo.
  - k) Zagonsko stikalo zaženite ali sprožite previdno, v skladu z navodili proizvajalca. Pazite na zadostno razdaljo nog do rezil(a).
  - l) Pri vklopu ali zagonu motorja kosilnice ni dovoljeno nagniti, razen če jo je treba dvigniti. V tem primeru jo nagnite samo tako daleč, kolikor je to nujno potrebno, in dvignite samo del kosilnice na nasprotni strani uporabnika.
  - m) Ne zaženite motorja, kadar stojite pred izmetnim kanalom.
  - n) Nikoli ne segajte z rokami ali nogami na ali pod vrteče se dele. Vedno ostajajte oddaljeni od izmetne odprtine.
  - o) Kosilnice z delujočim motorjem nikoli ne dvignite ali prenašajte.
  - p.) Motor izklopite in izvlecite vtič iz vtičnice. Prepričajte se, da so se vsi premikajoči deli povsem zaustavili:
    - vedno, ko kosilnico zapustite;
    - preden začnete odpravljati blokade ali odmaševati izmetni kanal;
    - preden začnete kosilnico preverjati, čistiti ali na njej izvajati dela;
    - če ste z njo zadeli ob tujek. Preden kosilnico znova zaženete in začnete delati z njo, kosilnico preverite glede poškodb in izvedite ustrezna popravila.
- Če bi kosilnica začela nenavadno močno vibrirati, jo je treba takoj pregledati:
- preverite prisotnost poškodb;
  - izvedite potrebna popravila poškodovanih delov;
  - poskrbite za to, da so vse matice, sorniki in vijaki trdno zategnjeni.

#### Vzdrževanje in shranjevanje

- a) Poskrbite za to, da so vse matice, sorniki in vijaki trdno zategnjeni in da je naprava v varnem delovnem stanju.
- b) Redno preverjajte zbiralno pripravo za travo glede obrabe ali neprimernosti za uporabo.
- c) Iz varnostnih razlogov zamenjajte obrabljene ali poškodovane dele.
- d) Bodite pozorni, saj lahko pri strojih z več rezili premik enega rezila privede do vrtanja drugih rezil.
- e) Pri nastavitvi stroja pazite na to, da ne zataknete prstov med premikajoča se rezila in stoječe dele stroja.
- f) Motor pustite, da se ohladi, preden stroj odložite.
- g) Pri vzdrževanju rezil upoštevajte, da se rezila lahko premaknejo tudi, če je vir napetosti izklopljen.
- h) Uporabljajte izključno originalne nadomestne dele in pribor.

#### Dodatni varnostni napotki

##### Električna varnost



#### NEVARNOST! Zaustavitev delovanja srca!

Ta izdelek med delovanjem povzroči nastanek elektromagnetnega polja. To polje lahko pod določenimi pogoji učinkuje na delovanje aktivnih ali pasivnih medicinskih vsadkov. Da je izključena nevarnost v situacijah, ki bi lahko privedle do težkih ali smrtnih telesnih poškodb, naj se osebe

#### z medicinskim vsadkom pred uporabo tega izdelka posvetujejo s svojim zdravnikom in proizvajalcem vsadka.

Pred uporabo kabel preverite glede znakov poškodbe in staranja. Če je kabel poškodovan, kupite nov kabel pri pooblaščen GARDENA servisni službi.

Izdelka ne uporabljajte, če so električni kabli poškodovani ali obrabljeni.

Takoj ločite kabel od oskrbe z električnim tokom, če so na kابلu zareze ali je poškodovana izolacija. Električnega kabla se dotikajte šele, ko je ločen od oskrbe z električnim tokom. Narezanega ali poškodovanega kabla ne popravljajte. Zamenjajte ga za novega.

Podaljševalni kabel je treba pred uporabo odvit. Naviti kabli se lahko pregrejejo in zmanjšajo zmogljivost kosilnice. Podaljševalnega kabla ne približujte izdelku. Delo vedno izvajajte vstran od vira električnega toka, tako da kosite na vse strani in se nikoli ne premikate v krogu.

Kabla ne povlecite čez ostre predmete.

Preden ločite vtič, kabel ali podaljševalni kabel, vedno najprej izklopite oskrbo z električnim tokom.

Izklopite motor, izvlecite napajalni vtič iz vtičnice in preverite kabel glede škode in znakov staranja, preden ga navijete za namene shranjevanja.

Poškodovanega kabla nikoli ne popravljajte. Zamenjajte ga za novega. Uporabljajte samo originalne nadomestne kable.

Kabel vedno skrbno navijte in se izogibajte prepogibanju.

Izdelka nikoli ne prenašajte tako, da ga držite za kabel.

Vtiča ne vlecite iz vtičnice za kabel.

Izdelek uporabljajte samo z izmenično napetostjo električnega omrežja, ki je navedena na tipski ploščici izdelka.

Naši izdelki so dvojno izolirani v skladu z EN 60335. Na dele izdelka ne priključujte ozemljitve.

Delovno območje preverite glede skritih kablov.

Izdelka ne uporabljajte za nego vrtnih ribnikov ali v bližini vode.

#### Osebnostna varnost



#### NEVARNOST! Nevarnost zaudžitve!

Majhše dele je mogoče preprosto pogoltniti. Pri plastičnih vrečkah obstaja nevarnost zaudžitve majhnih otrok. Majhni otroci naj se vam med montažo ne približujejo.

Izdelka nikoli ne uporabljajte na mestih z nevarnostjo eksplozije.

Z izdelkom ne delajte, kadar ste utrujeni ali bolni ali od vplivom alkohola, drog ali zdravil.

Izogibajte se preobremenitvi kosilnice.

Nosite rokavice, ne drseče čevlje in zaščitno vida.

Izdelka ne uporabljajte v vlažnih pogojih.

Izdelka ne razstavljajte dlje kot je pri stanju ob dobavi.

Kosilnico zaženite samo s pokončno nameščenim ročajem.

Ročaje uporabljajte previdno.

#### Varnostni odklopnik

Motor je zaščiten z varnostnim odklopnikom, ki se aktivira, ko se zatakne rezilo ali je motor preobremenjen. V tem primeru izdelek zaustavi in ga ločite od oskrbe z električnim tokom. Varnostni odklopnik se ponastavi, šele ko spustite ročico za zagony/zaustavitev. Odstranite vse ovire in počakajte nekaj minut, da se varnostni odklopnik ponastavi, preden nadaljujete uporabo izdelka.

## 2. MONTAŽA



#### NEVARNOST! Telesne poškodbe!

#### Nevarnost ureznin, če bi se kosilnica nenamerno zagnala.

→ Počakajte, da se rezilo zaustavi, kosilnico ločite od oskrbe z električnim tokom in si nadenite rokavice, preden kosilnico začnete sestavljati.

#### Montaža ročaja [sl. A1]:

1. Potisnite ročaj ① v sprejemna nastavka ročaja ②. Zagotovite, da je ročaj ① v celoti vtaknjen in da sta luknji v ročaju poravnani z luknjama sprejemnih nastavkov ročaja.
2. Vtaknite vijaka ③ v luknji sprejemnih nastavkov ročaja.
3. Trdno zategnite vijaka ③ z izvijačem. Zagotovite, da sta vijaka ③ dokončno zategnjena.

#### Pritrditev kabla na ročaju [sl. A2/A3]:

1. Pritrdite kabel ④ na ročaj s sponkami ⑤. Zagotovite, da kabel ni zataknen med ročajem in kosilnico.
2. Obrnite zaporo ⑥ v nasprotni smeri urnega kazalca, tako da se ročaj slišno zaskoči.

#### Montaža zbiralne košare za travo [sl. A4]:

1. Povežite oba dela ⑥ zbiralne košare za travo, tako da se povezave slišno zaskočijo. Preverite, ali so se vse povezave zaskočile.

2. Namestite pokrov ⑦ na zbiralno košaro za travo.  
*Zagotovite, da je pokrov poravnán z zbiralno košaro za travo.*
3. Pritisnite pokrov ⑦ na zbiralno košaro za travo, tako da se povezave slišno zaskočijo.  
*Preverite, ali so se vse povezave zaskočile.*

### 3. UPORABA



#### NEVARNOST! Telesne poškodbe!

Nevarnost ureznin, če bi se kosilnica nenamerno zagnala.

- Počakajte, da se rezilo zaustavi, kosilnico ločite od oskrbe z električnim tokom in si nadenite rokavice, preden kosilnico začnete nastavljati ali prenašati.

#### Priključitev kosilnice [sl. O1]:



#### NEVARNOST! Nevarnost električnega udara!

Za preprečevanje poškodbe vtiča ⑧ mora biti podaljševalni kabel ⑨ vstavljen v držalo kabla ⑩.

- Podaljševalni kabel ⑨ pred uporabo vstavite v držalo kabla ⑩.

1. Podaljševalni kabel ⑨ priključite na vtič ⑧.
2. Podaljševalni kabel ⑨ zvijte v zanko, zanko vstavite v držalo kabla ⑩ in zanko zategnite.
3. Priključite podaljševalni kabel ⑨ na omrežno vtičnico za 230 V.

#### Zagon kosilnice [sl. O2]:



#### NEVARNOST! Telesne poškodbe!

Obstaja nevarnost telesnih poškodb, če se kosilnica po spustitvi zagonske ročice ne zaustavi.

- Ne preprečujte delovanja varnostnih naprav ali stikal.  
Zagonske ročice na primer ne pritrjujte na ročaj.

#### Zagon:

Izdelek je opremljen z dvoročno varnostno napravo (zagonska ročica ⑭ in varnostni zaklep ⑮), ki preprečuje nenameren vklop izdelka.

1. Z eno roko pritisnite na varnostni zaklep ⑮ in z drugo roko povlecite zagonsko ročico ⑭.  
Kosilnica se zažene.
2. Varnostni zaklep ⑮ spustite.

#### Ustavitiv:

- Spustite zagonsko ročico ⑭.  
Kosilnica se zaustavi.

#### Nastavitev dolžine ročaja [sl. O3]:

Nastavitev dolžine ročaja lahko prilagodite svoji telesni višini.

1. Odvijte oranžni matici ⑯.
2. Nastavite ročaj ① na zeleno dolžino.
3. Oranžni matici ⑯ znova trdno zategnite.

#### Nastavitev višine rezanja [sl. O4]:

Višino rezanja lahko nastavite na 20 – 60 mm v 5 položajih.

1. Pritisnite tipko za prestavljanje ⑰.
2. Držite ročico za prestavljanje ⑰, da nastavite višino rezanja.
3. Spustite ročico za prestavljanje ⑰ pri novem položaju.

#### Uporaba kosilnice z zbiralno košaro za travo [sl. O5]:



#### NEVARNOST! Telesne poškodbe!

Nevarnost ureznin, če bi se rezilo zavrtelo ali bi se kosilnica nepričakovano zagnala.

- Počakajte, da se rezilo zaustavi, kosilnico ločite od oskrbe z električnim tokom in si nadenite rokavice, preden odprete zaščitni pokrov.

- Z rokami ne segajte v izmetno odprtino.

1. Dvignite zaščitni pokrov ⑳.
2. Namestite zbiralno košaro za travo na ročaj ㉑ v kosilnico.  
*Zagotovite, da je zbiralna košara za travo trdno nameščena.*
3. Zaženite kosilnico.

Pri košnji se odpre indikator višine ㉒. Če se ta med košnjo zapre, je zbiralna košara za travo polna.

4. Zaustavite kosilnico.
5. Dvignite zaščitni pokrov ㉑.
6. Odstranite zbiralno košaro za travo na ročaju ㉑.
7. Odstranite zbiralno košaro za travo.

#### Nasveti za uporabo kosilnice:

Če so v izmetni odprtini ostanki trave, povlecite kosilnico za pribl. 1 m nazaj, da lahko ostanki trave padejo navzdol in iz kosilnice.

Za lepo negovano trato vam priporočamo, da trato kosite redno, po možnosti vsaj enkrat tedensko. Trata bo bolj gosta, če jo boste redno kosili.

Po daljših prekinitvah košnje (npr. med dopustom) travo najprej pokosite v eni smeri z največjo višino rezanja, potem pa še prečno z zeleno višino rezanja.

Trato po možnosti kosite le, ko je ta suha. Če je trava vlažna, boste pri košnji ustvarili neenakomeren vzorec.

### 4. VZDRŽEVANJE



#### NEVARNOST! Telesne poškodbe!

Nevarnost ureznin, če bi se kosilnica nenamerno zagnala.

- Počakajte, da se rezilo zaustavi, kosilnico ločite od oskrbe z električnim tokom in si nadenite rokavice, preden kosilnico začnete vzdrževati.

#### Čiščenje kosilnice:



#### NEVARNOST! Telesne poškodbe!

Nevarnost telesnih poškodb in tveganje poškodbe kosilnice.

- Kosilnice ne čistite z vodo ali vodnim curkom (še posebej ne z vodnim curkom pod visokim tlakom).  
→ Čiščenja ne izvajajte s kemikalijami, vključno z bencinom ali topili. Nekateri lahko uničijo pomembne plastične dele.

Zračne odprtine morajo vedno biti čiste.

#### Čiščenje spodnje strani kosilnice [sl. M1]:

Spodnjo stran je najbolje očistiti neposredno po koncu košnje.

1. Kosilnico previdno odložite na stran.
2. Očistite spodnjo stran, rezilo in izmetno odprtino ㉓ s krtačo (ne uporabljajte ostrih predmetov).

#### Čiščenje zgornje strani kosilnice in zbiralne košare za travo:

1. Zgornjo stran očistite z vlažno krpo.
2. Očistite zračne odprtine in zbiralno košaro za travo z mehko krtačo (ne uporabljajte ostrih predmetov).

### 5. SHRANJEVANJE

#### Konec uporabe [sl. S1]:

Izdelek mora biti shranjen zunaj dosega otrok.

1. Izdelek ločite od oskrbe z električnim tokom.
2. Očistite kosilnico (glejte pod 4. VZDRŽEVANJE).
3. Za prostorsko varčno shranjevanje: obrnite zaporo ㉔ v smeri urnega kazalca, tako da lahko ročaj z lahkoto preklopite.  
*Zagotovite, da kabel ni zataknjen med ročajem in kosilnico.*
4. Shranite kosilnico na suhem, zaprtem mestu, zavarovanem pred zmrzaljo.

#### Odstranitev:

(v skladu z Dir. 2012/19/EU)

Izdelka ne smete odstraniti v običajne gospodinjske odpadke. Odstraniti ga je treba v skladu z veljavnimi lokalnimi predpisi o varstvu okolja.



#### POMEMBNO!

- Izdelek odstranite pri ali s pomočjo svojega krajevnega zbirališča odpadkov za recikliranje.

## 6. ODPRAVLJANJE NAPAK



### NEVARNOST! Telesne poškodbe!

Nevarnost ureznin, če bi se kosilnica nenamerno zagnala.

- Počakajte, da se rezilo zaustavi, kosilnico ločite od oskrbe z električnim tokom in si nadenite rokavice, preden začnete odpravljati napake kosilnice.

### Menjava rezila:



### NEVARNOST! Telesne poškodbe!

Nevarnost ureznin, če bi se rezilo poškodovalo, upognilo, vrtelo neuravnoteženo ali s poškodovanimi rezalnimi robovi.

- Kosilnice ne uporabljajte s poškodovanim ali upognjenim rezilom, neuravnoteženim rezilom ali s poškodovanimi rezalnimi robovi.  
→ Rezila ne brusite.

Nadomestne dele GARDENA dobite pri svojem trgovcu z izdelki GARDE-NA ali pri GARDENA službi za stranke.

### Uporabljajte samo originalno GARDENA rezilo:

- Za PowerMax 1600/37: GARDENA nadomestno rezilo art. 4016.
- Za PowerMax 1800/42: GARDENA nadomestno rezilo art. 4017.

→ Rezilo naj vam zamenja GARDENA služba za stranke ali pooblaščen specialistični zastopnik podjetja GARDENA.

Težava	Možen vzrok	Pomoč
Kosilnica se ne zažene	Podaljševalni kabel ni priključen ali je poškodovan.	→ Podaljševalni kabel priključite ali ga po potrebi zamenjajte.
	Rezilo je blokirano.	→ Odstranite oviro.
Motor je blokirán in povzroča hrup	Rezilo je blokirano.	→ Odstranite oviro.
	Višina rezanja je prenizka.	→ Nastavite večjo višino rezanja.
Glasi hrup, kosilnica ropota	Vijaki na motorju, za pritrditev ali na ohišju kosilnice so razrahljani.	→ Vijake dajte zategniti pooblaščenemu specializiranemu zastopniku ali GARDENA službi za stranke.
Kosilnica ne teče mirno ali pa močno vibrira	Rezilo je poškodovano/ obrabljeno ali pa se je razrahljalo držalo rezila	→ Rezilo naj vam zategne ali zamenja pooblaščen specialistični zastopnik podjetja GARDENA ali GARDENA služba za stranke.
	Rezilo je močno umazano.	→ Očistite kosilnico (glejte pod 4. VZDRŽEVANJE). Če težave tako ne odpravite, se obrnite na GARDENA službo za stranke.
Trata ni dobro pokošena	Rezilo je topo ali poškodovano.	→ Rezilo naj zamenjajo v servisu GARDENA.
	Višina rezanja je prenizka.	→ Nastavite večjo višino rezanja.



**NAPOTEK:** V primeru drugih napak se obrnite na svoje GARDENA servisno središče. Popravila smejo izvajati samo GARDENA servisna središča ter specializirani trgovci, pooblaščen od podjetja GARDENA.

## 7. TEHNIČNI PODATKI

Električna kosilnica	Enota	Vrednost (art.-št. 5037)	Vrednost (art.-št. 5042)
Nazivna moč	W	1600	1800
Omrežna napetost	V (AC)	230	230
Omrežna frekvenca	Hz	50	50
Število vrtljajev rezila	vrt./min	3200	3200
Širina rezanja	cm	37	42
Nastavitev višine rezanja (5 položajev)	mm	20 – 60	20 – 60
Prostornina zbiralne košare za travo	l	45	45
Teža	kg	13,7	15,2
Raven zvočnega tlaka $L_{PA}^{(1)}$	dB (A)	84,7	84,4
Negotovost $k_{PA}$		3	3

Električna kosilnica	Enota	Vrednost (art.-št. 5037)	Vrednost (art.-št. 5042)
Raven moči zvoka $L_{WA}^{(2)}$ : izmerjena/zagotovljena	dB (A)	95 / 96	94 / 96
Negotovost $k_{WA}$		1,79	2,55
Vibracije dlan-roka $a_{vhw}^{(1)}$	$m/s^2$	2,99	< 2,5
Negotovost $k_a$		1,5	1,5

Merilni postopek po: <sup>1)</sup> EN 60335-2-77 <sup>2)</sup> RL 2000/14/EC



**NAPOTEK:** Navedena vrednost emisij tresljajev je bila izmerjena v standardnem preizkusnem postopku in se lahko uporablja za medsebojno primerjavo električnih orodij. Ta vrednost se lahko tudi uporablja za začasno oceno izpostavljenosti. Vrednost emisij tresljajev je lahko med dejansko uporabo električnega orodja različna.

## 8. PRIBOR

GARDENA nadomestno rezilo za PowerMax 1600/37 Kot nadomestilo za topa rezila. art.-št. 4016

GARDENA nadomestno rezilo za PowerMax 1800/42 Kot nadomestilo za topa rezila. art.-št. 4017

## 9. SERVIS/GARANCIJA

### Servis:

Obrnite se na naslov na hrbtni strani.

### Garancija:

V primeru garancijskega zahtevka ne nosite stroškov za opravljen poseg.

Za ta izdelke nudi GARDENA Manufacturing GmbH dvoletno garancijo (veljavno od dneva nakupa). Garancija krije vse pomembne okvare izdelka, za katere je dokazljiv vzrok napaka v materialu ali tovarniška napaka. Garancija je izpolnjena s predajo polno funkcionalnega nadomestnega izdelka ali z brezplačnim popravilom pokvarjenega izdelka, ki nam ga pošljete; pridržujemo si pravico do izbire med tema možnostma. Storitve je predmet naslednjih določil:

- Izdelek je uporabljan v skladu z namenom uporabe in v skladu s priporočili v navodilih za uporabo.
- Kupec in druga oseba nista poskušala popraviti izdelka.


Garancija proizvajalca ne vpliva na pravice, ki izhajajo iz garancije, do prodajalca/trgovca.

V primeru težav s tem izdelkom se obrnite na naš servisni oddelek ali izdelek, skupaj s kratkim opisom težave, pošljite podjetju GARDENA Manufacturing GmbH. Pri tem morate poravnati stroške pošiljke in pri tem upoštevate ustrezna navodila, ki veljajo za pošiljke in embalažo. Garancijskemu zahtevku mora biti priložena kopija dokazila o nakupu.

### Obrabni deli:

Rezilo in kolesa so obrabni deli in so zato izključeni iz garancije.

<b>DE EU-Konformitätserklärung</b> Der Unterzeichner, GARDENA Germany AB, PO Box 7454, S-103 92 Stockholm, Schweden, bescheinigt hiermit, dass die nachstehend aufgeführten Produkte bei Verlassen des Werks die harmonisierten EU-Leitlinien, EU-Normen für Sicherheit und besondere Normen erfüllen. Dieses Zertifikat verliert seine Gültigkeit, wenn die Produkte ohne unsere Genehmigung verändert werden.	<b>HU EK megfeleléségi nyilatkozat</b> Alulírott GARDENA Germany AB, PO Box 7454, S-103 92 Stockholm, Svédország, ezzel tanúsítja, hogy az alábbiakban leírt egységek a gyár elhagyásakor megfeleltek a harmonizált uniós előírásoknak és biztonságú és termékspecifikus szabványoknak. Ez a tanúsítvány érvényét veszti, ha az egységeket jóváhagyásunk nélkül átalakítják.
<b>EN EC Declaration of Conformity</b> The undersigned, GARDENA Germany AB, PO Box 7454, S-103 92 Stockholm, Sweden, hereby certifies that, when leaving our factory, the units indicated below are in accordance with the harmonised EU guidelines, EU standards of safety and product specific standards. This certificate becomes void if the units are modified without our approval.	<b>CS Prohlášení o shodě ES</b> Niže uvedená společnost GARDENA Germany AB, PO Box 7454, S-103 92 Stockholm, Švédsko, tímto potvrzuje, že při opuštění naší továrny jsou jednotky uvedené níže v souladu s harmonizovanými pokyny EU, normami EU ohledně bezpečnosti a specifickými produktovými standardy. Tento certifikát pozbyvá platnosti, pokud dojde k úpravě jednotek bez našeho schválení.
<b>FR Déclaration de conformité CE</b> Le constructeur, soussigné : GARDENA Germany AB, PO Box 7454, S-103 92 Stockholm, Suède, déclare qu'à la sortie de ses usines le matériel neuf désigné ci-dessous était conforme aux prescriptions des directives européennes énoncées ciaprès et conforme aux règles de sécurité et autres règles qui lui sont applicables dans le cadre de l'Union européenne. Toute modification apportée à cet appareil sans notre accord annule la validité de ce certificat.	<b>SK EÚ vyhlásenie o zhode</b> Dotu podpísaná spoločnosť GARDENA Germany AB, PO Box 7454, S-103 92 Stockholm, týmto osvedčuje, že nižšie uvedené jednotky boli v súlade s harmonizovanými usmerneniami EÚ, normami EÚ v oblasti bezpečnosti a špecifickými normami týkajúcimi sa produktu v čase opustenia výrobného závodu. Toto osvedčenie stráca platnosť, ak boli jednotky zmenené bez nášho súhlasu.
<b>NL EG-conformiteitsverklaring</b> De ondergetekende, GARDENA Germany AB, PO Box 7454, S-103 92 Stockholm, Zweden, verklaart hierbij dat de producten die hieronder staan vermeld, wanneer ze onze fabriek verlaten, in overeenstemming zijn met de geharmoniseerde Europese richtlijnen, EU-normen voor veiligheid en productspecifieke normen. Dit certificaat vervalt als de producten worden aangepast zonder onze toestemming.	<b>EL Δήλωση Συμμόρφωσης EK</b> Η υπογεγραμμένη εταιρεία, GARDENA Germany AB, PO Box 7454, S-103 92 Stockholm, Σουηδία, πιστοποιεί ότι, κατά την έξοδο από το εργοστάσιο, οι μονάδες που αναφέρονται κατωτέρω συμμορφώνονται με τις αναρμοιζμένες οδηγίες ΕΕ, τα πρότυπα ασφαλείας της ΕΕ και τα συγκεκριμένα πρότυπα προϊόντος. Αυτό το πιστοποιητικό καθίσταται άκυρο εάν οι μονάδες έχουν τροποποιηθεί χωρίς την έγκρισή μας.
<b>SV EG-försäkran om överensstämmelse</b> Undertecknad firma GARDENA Germany AB, PO Box 7454, S-103 92 Stockholm, Sverige, intygar härmed att nedan nämnda produkter, nei modelleri da noi commercializzati, è conforme alle direttive armonizzate UE nonché agli standard di sicurezza standard. Detta intyg skall ogiltigförklaras om produkten ändras utan vårt godkännande.	<b>SL Izjava ES o skladnosti</b> Spodaj podpisana, GARDENA Germany AB, PO Box 7454, S-103 92 Stockholm, Švedska, s to izjavo potrjuje, da je bila spodaj navedena enota ob izhodu iz tovarne skladna z usklajenimi smernicami EU, standardi EU za varnost in standardi, specifičnimi za izdelek. Izjava postane neveljavna v primeru neodobrene spremembe enote.
<b>DA EU-overensstemmelseserklæring</b> Undertegnede, GARDENA Germany AB, PO Box 7454, S-103 92 Stockholm, Sverige, erklærer hermed, at nedenfor anførte enheder er i overensstemmelse med de harmoniserede EU-retningslinjer, EU-standarder for sikkerhed og produktspecifikke standarder, når de forlader fabrikken. Denne erklæring ugyldiggøres, hvis enhederne ændres uden vores godkendelse.	<b>HR Izjava o usklađenosti EZ</b> Niže potpisana GARDENA Germany AB, PO Box 7454, S-103 92 Stockholm, Švedska, ovime potvrđuje kako su u nastavku navedene jedinice prilikom napuštanja tvornice bile u skladu s usklađenim smjernicama EU, EU sigurnosnim standardima i standardima specifičnima za proizvod. Ova certifikacija poništava se ako se jedinice izmjenjuju bez odobrenja.
<b>FI EY-vaatimustenmukaisuusvakuutus</b> GARDENA Germany AB, PO Box 7454, S-103 92 Stockholm, Ruotsi, vakuuttaa täten, että alla mainitut laitteet ovat tehtaalta lähtessään yhdenmukaistettujen EU-säännösten, EU:n turvastandardien ja tuotekohtaisten standardien mukaisia. Tämä vakuutus mitätöityy, jos laitteita muutetaan ilman hyväksyntäämme.	<b>RO Declarație de conformitate CE</b> Subscrisa, GARDENA Germany AB, PO Box 7454, S-103 92 Stockholm, Suedia, certifică prin prezenta că, la momentul ieșirii din fabrica noastră, unitățile indicate mai jos sunt în conformitate cu directivele UE armonizate, cu standardele UE de siguranță și cu standardele specifice ale produsului. Prezentul certificat devine nul dacă unitățile sunt modificate fără aprobarea noastră.
<b>IT Dichiarazione di conformità CE</b> La sottoscritta GARDENA Germany AB, PO Box 7454, S-103 92 Stockholm, Svezia, certifica che il prodotto qui di seguito indicato, nei modelli da noi commercializzati, è conforme alle direttive armonizzate UE nonché agli standard di sicurezza UE e agli standard specifici di prodotto. Qualunque modifica apportata al prodotto senza nostra specifica autorizzazione invalida la presente dichiarazione.	<b>BG Декларация за съответствие на ЕО</b> С настоящото допълнително подписана, GARDENA Germany AB, PO Box 7454, S-103 92 Stockholm, Швеция, удостоверява, че при напускане на фабриката модулите, посочени по-долу, са в съответствие с хармонизираните директиви на ЕС, стандартите на ЕС за безопасност и специфичните за продукта стандарти. Този сертификат става невалиден, ако модулите са променени без нашето одобрение.
<b>ES Declaración de conformidad CE</b> El abajo firmante, GARDENA Germany AB, PO Box 7454, S-103 92 Stockholm, Suecia, certifica por la presente que, cuando salen de la fábrica, las unidades indicadas a continuación cumplen las normas de armonización de la UE, las normas de la UE sobre seguridad y las normas específicas del producto. Este certificado quedará sin efecto si se modifican las unidades sin nuestra autorización.	<b>ET EÜ vastavusdeklaratsioon</b> Allakirjutuna GARDENA Germany AB, PO Box 7454, S-103 92 Stockholm, Rootsi, kinnitab käesolevaga, et tehased väljumisel vastavad allpool nimetatud seadmed harmoneeritud EL-i suunistele, EL-i ohutusstandarditele ja tootele eriomastele standarditele. See vastavusvõttes kaotab kehtivuse, kui seadmed muudetakse ilma meie heakskiiduta.
<b>PT Declaração de conformidade CE</b> O abaixo-assinado, GARDENA Germany AB, PO Box 7454, S-103 92 Stockholm, Suécia, certifica por este meio que, ao sair da nossa fábrica, as unidades indicadas acima estão em conformidade com as diretrizes uniformizadas da UE, os padrões de segurança da UE e os padrões específicos do produto. Este certificado deixa de ser válido se as unidades forem modificadas sem a nossa aprovação.	<b>LT EB atitikties deklaracija</b> GARDENA Germany AB, PO Box 7454, S-103 92 Stockholm, Sweden, garantuoja, kad iš gamyklos siunčiami toliau nurodyti įrenginiai atitinka suderintus EB reikalavimus, EB saugos ir konkretaus gaminio standartus. Pakeitus gaminį be mūsų patvirtinimo, nutraukiamas šio sertifikato galiojimas.
<b>PL Deklaracja zgodności WE</b> Nizel podpisany przedstawiciel firmy GARDENA Germany AB, PO Box 7454, S-103 92 Stockholm, Szwecja, niniejszym oświadcza, że podane poniżej wyroby opuszczające fabrykę są zgodne ze zharmonizowanymi normami UE oraz z obowiązującymi w UE przepisami bezpieczeństwa i normami dotyczącymi danego produktu. Modyfikacja wyrobów bez naszej zgody powoduje unieważnienie niniejszego certyfikatu.	<b>LV EK atbilstības deklarācija</b> Uzņēmums GARDENA Germany AB, PO Box 7454, S-103 92 Stockholm, Zviedrija, ar parakstu apliecinā, ka tālāk minētās vienības, pametot rūpnīcu, atbilst saskaņotajam ES vadlīnijām, ES drošības standartiem un izstrādājuma specifiskajiem standartiem. Šis sertifikāts tiek anulēts, ja šīs vienības tiek modificētas bez mūsu apstiprinājuma.

Produktbezeichnung: Description of the product: Désignation du produit : Beschrijving van het product: Beskrivning av produkten: Beskrivelse af produktet: Tuotteen kuvaus: Descrizione del prodotto: Descripción del producto: Descrição do produto: Opis produktu: A termék leírása: Popis výrobku: Popis produktu: Περιγραφή του προϊόντος: Opis izdelka: Opis proizvoda: Descriggera produsului: Описание на продукта: Toote kirjeldus: Gaminio aprašas: Izstrādājuma apraksts:	<b>Elektro-Rasenmäher</b> <b>Electric Lawnmower</b> <b>Tondeuse électrique</b> <b>Elektrische grasmaaier</b> <b>Elektrisk gräsklippare</b> <b>Elektrisk plæneklipper</b> <b>Sähköruohonleikkuri</b> <b>Rasaerba elettrico</b> <b>Cortacésped eléctrico</b> <b>Máquina de cortar relva elétrica</b> <b>Kosiarka elektryczna</b> <b>Elektromos fűnyíró</b> <b>Elektrická sekačka na trávu</b> <b>Elektrická kosačka</b> <b>Ηλεκτρικό γλοοκοπτικό</b> <b>Elektrische kosilnica</b> <b>Elektrische kosilnica za travu</b> <b>Maşină de tuns iarbă electrică</b> <b>Електрическа косачка</b> <b>Elektriline muruniiduk</b> <b>Elektrinė vejapjovė</b> <b>Elektriskais zāles pļāvējs</b>	Harmonisierte EN-Normen / Harmonised EN:  <b>EN ISO 12100</b> <b>EN 60335-1</b> <b>EN 60335-2-77</b>  Schall-Leistungspegel: gemessen / garantiert measured / guaranteed Noise level: Noise level: Eπηρεδο θορύβου: measured / guaranteed Niveau sonore : Raven zvočne moči: Εποχ οήµιτοσ CE: Geluidsniveau: gemeten / gegarandeerd mesuré / garanti Razina buke: Leto namestive CE-oznake: Ljudnivå: uppmätt / garanterad CE-Mærkningsår: Stöjniveau: mält / garanteret CE-merkin kiinnitysvuosi: Äänitaso: mitattu / taattu Leto namestive CE-oznake: Livello acustico: misurato / garantito medido / garantizado CE-merkin kiinnitysvuosi: Nivel de ruido: medido / garantizado CE-merkin kiinnitysvuosi: Nivel de ruído: medido / garantido CE-merkin kiinnitysvuosi: Poziom hałas: zmierzony / gwarantowany CE-merkin kiinnitysvuosi: Zajszint: mért / garantált CE-merkin kiinnitysvuosi: Hladina hluku: naměřená / zaručená CE-merkin kiinnitysvuosi:  Anbringningsjahr der CE-Kennzeichnung: CE-jelzés elhelyezésének éve: Year of CE marking: Rok umístění značky CE: Année d'apposition du marquage CE : Rok udelenia značky CE: Installatiejaar van de CE-aanduiding: Έτος οήµιτοσ CE: Märkningsår: Leto namestive CE-oznake: CE-Mærkningsår: Godina dobivanja CE oznake: CE-merkin kiinnitysvuosi: Anul de marcare CE: Anno di applicazione della certificazione CE: Година на поставяне на CE-маркировка: Colocación del distintivo CE: CE-mārgistuse paigaldamise aasta: Ano de marcação pela CE: Metai, kada pažymėta CE-ženklis: Rok nadania oznakowania CE: CE-marķējuma uzlikšanas gads: <b>2017</b>
Produkttyp: Product type: Type de produit: Producttype: Produkttyp: Produkttyp: Tuotetyypit: Tipo adl prodotto: Tipo de producto: Tipo de produto: Tipo de produto: Typ produktu:  <b>PowerMax 1600/37</b> <b>PowerMax 1800/42</b>	Terméktípus: Druh výrobku: Typ produktu: Τύπος προϊόντος: Vrsta izdelka: Vrsta proizvoda: Tip produs: Тип продукт: Tootetüüp: Tipo de producto: Gaminio tipas: Produkta veids:  <b>5037</b> <b>5042</b>	Artikelnummer: Article number: Référence : Artikelnummer: Artikelnummer: Tuotenumero: Codice articolo: Referencia: Número de referência: Numer katalogowy:  Cikkszámok: Objednací číslo: Objednávacia číslo: Кодікός είδος: Številka izdelka: Kataloški broj: Cod article: Арткыл номер: Artikelnummer: Dalies numeris: Artikula numurs:
EU-Richtlinien: EC-Directives: Directives CE : EG-richtlijnen: EU-direktiv: EF-direktiver: EY-direktiv: Direktive UE: Directiva CE: Diretivas CE: Dyrektywy WE: EK-irányelvek: Predpisy ES: Smernice EÚ: Οδηγίες EK: Direktive EU: EC directive: Directive CE: Директиви на ЕО: EÜ direktivid:	EB direktyvos: EK direktivas:  Hinterlegte Dokumentation: GARDENA Technische Dokumentation, M. Kugler 89079 Ulm  Deposited Documentation: GARDENA Technical Documentation, M. Kugler 89079 Ulm  Documentation déposée: Documentation technique GARDENA, M. Kugler 89079 Ulm	Konformitätsbewertungsverfahren: Nach 2000/14/EG Art. 14 Anhang VI  Conformity Assessment Procedure: according to 2000/14/EC Art. 14 Annex VI  Procédure d'évaluation de la conformité : Selon 2000/14/CE art. 14 Annexe VI  Der Bevollmächtigte Authorised representative Le mandataire De gevolmachtigde Auktoriserad representant Autoriseret repræsentant Valtuutettu edustaja Persona delegata La persona autorizada O reprezentante Pełnomocnik Meghatalmazott Zplnomocnenec Splnomocnený Ο εξουσιοδοτημένος Problaščenec Ovlaštena osoba Conducerea tehnică Уполномощен Voliatudut esindaja Igalotasis atstovas Pilnvarotā persona   <b>Reinhard Pompe</b> Vice President



**Deutschland / Germany**

GARDENA  
Manufacturing GmbH  
Central Service  
Hans-Lorenser-Straße 40  
D-89079 Ulm  
Produktfragen:  
(+49) 731 490-123  
Reparaturen:  
(+49) 731 490-290  
service@gardena.com

**Albania**

COBALT Sh.p.k.  
Rr. Siri Kodra  
1000 Tirana

**Argentina**

Husqvarna Argentina S.A.  
Av.del Libertador 5954 –  
Piso 11 – Torre B  
(C1428ARP) Buenos Aires  
Phone: (+54) 11 5194 5000  
info.gardena@  
ar.husqvarna.com

**Armenia**

Garden Land Ltd.  
61 Tigran Mets  
0005 Yerevan

**Australia**

Husqvarna Australia Pty. Ltd.  
Locked Bag 5  
Central Coast BC  
NSW 2252  
Phone: (+61) (0) 2 4352 7400  
customer.service@  
husqvarna.com.au

**Austria / Österreich**

Husqvarna Austria GmbH  
Industriezeile 36  
4010 Linz  
Tel.: (+43) 732 77 01 01-485  
service.gardena@  
husqvarnagroup.com

**Azerbaijan**

Firm Progress  
a. Aliyev Str. 26A  
1052 Bakı

**Belgium**

Husqvarna België nv/sa  
Gardena Division  
Rue Eglise Van Ophem 111  
1180 Uccle / Ukkel  
Tel.: (+32) 2 720 92 12  
info@gardena.be

**Bosnia / Herzegovina**

SILK TRADE d.o.o.  
Industrijska zona Bukva bb  
74260 Tešanj

**Brazil**

Husqvarna do Brasil Ltda  
Av. Francisco Matarazzo,  
1400 – 19º andar  
São Paulo – SP  
CEP: 05001-903  
Tel: 0800-112252  
marketing.br.husqvarna@  
husqvarna.com.br

**Bulgaria**

AGROLAND България АД  
бул. 8 Декември, №13  
Офис 5  
1700 Студентски град  
София  
Тел.: (+359) 2466 69 10  
info@agroland.eu

**Canada / USA**

GARDENA Canada Ltd.  
100 Summerlea Road  
Brampton, Ontario L6T 4X3  
Phone: (+1) 905 792 9330  
info@gardenacanada.com

**Chile**

Maquinarias Agroforestales  
Ltda. (Maga Ltda.)  
Santiago, Chile  
Avda. Chesterton  
# 8355 comuna Las Condes  
Phone: (+56) 2 202 4417  
Dalton@maga.cl  
Zipcode: 7560330

**China**

Husqvarna (Shanghai)  
Management Co., Ltd.  
富世华 (上海) 管理有限公司  
3F, Benq Square B,  
No207, Song Hong Rd.,  
Chang Ning District,  
Shanghai, PRC. 200335  
上海市长宁区淞虹路207号明  
基广场B座3楼, 邮编: 200335

**Colombia**

Husqvarna Colombia S.A.  
Calle 18 No. 68 D-31, zona  
Industrial de Montevideo  
Bogotá, Cundinamarca  
Tel. 571 2922700 ext. 105  
jairo.salazar@  
husqvarna.com.co

**Costa Rica**

Compania Exim  
Euroiberoamericana S.A.  
Los Colegios, Moravia,  
200 metros al Sur del Colegio  
Saint Francis – San José  
Phone: (+506) 297 68 83  
exim\_euro@racsa.co.cr

**Croatia**

Husqvarna Austria GmbH  
Industriezeile 36  
4010 Linz  
Tel.: (+43) 732 77 01 01-485  
service.gardena@  
husqvarnagroup.com

**Cyprus**

Med Marketing  
17 Digeni Akrita Ave  
P.O. Box 27017  
1641 Nicosia

**Czech Republic**

Husqvarna Česko s.r.o.  
Türkova 2319/5b  
149 00 Praha 4 – Chodov  
Bezplatná infolinka:  
800 100 425  
servis@cz.husqvarna.com

**Denmark**

GARDENA DANMARK  
Lejrvej 19, st.  
3500 Værløse  
Tlf.: (+45) 7026 4770  
husqvarna@husqvarna.dk  
www.gardena.com/dk

**Dominican Republic**

BOSQUESA, S.R.L  
Carretera Santiago Licey  
Km. 5 ½  
Esquina Copal II.  
Santiago  
Dominican Republic  
Phone: (+809) 736-0333  
joserbosquesa@claro.net.do

**Ecuador**

Husqvarna Ecuador S.A.  
Arupos E1-181 y 10 de  
Agosto Quito, Pichincha  
Tel. (+593) 22800739  
francisco.jacome@  
husqvarna.com.ec

**Estonia**

Husqvarna Eesti OÜ  
Valdeku 132  
EE-11216 Tallinn  
info@gardena.ee

**Finland**

Oy Husqvarna Ab  
Gardena Division  
Lautatarhankatu 8 B/PL 3  
00581 HELSINKI  
www.gardena.fi

**France**

Husqvarna France  
9/11 Allée des pierres mayettes  
92635 Gennevilliers Cedex  
France  
http://www.gardena.com/fr  
N° AZUR: 0 810 00 78 23  
(Prix d'un appel local)

**Georgia**

Transporter LLC  
8/57 Beliashvili street  
0159 Tbilisi, Georgia  
Phone: (+995) 322 14 71 71

**Great Britain**

Husqvarna UK Ltd  
Preston Road  
Aycliffe Industrial Park  
Newton Aycliffe  
County Durham  
DL5 6UP  
info.gardena@  
husqvarna.co.uk

**Greece**

Π. ΠΑΠΑΔΟΠΟΥΛΟΣ ΑΕΒΕ  
Λεωφ. Αθηνών 92  
Αθήνα  
T.K.104 42  
Ελλάδα  
Τηλ. (+30) 210 5193 100  
info@papadopoulos.com.gr

**Hungary**

Husqvarna Magyarország Kft.  
Ezred u. 1-3  
1044 Budapest  
Telefon: (+36) 1 251-4161  
vevoszolgalat.husqvarna@  
husqvarna.hu

**Iceland**

Ö. Johnson & Kaaber  
Tunguhalsi 1  
110 Reykjavik  
ooj@ojk.is

**Ireland**

Husqvarna UK Ltd  
Preston Road  
Aycliffe Industrial Park  
Newton Aycliffe  
County Durham  
DL5 6UP  
info.gardena@  
husqvarna.co.uk

**Italy**

Husqvarna Italia S.p.A.  
Via Santa Vecchia 15  
23868 VALMADRERA (LC)  
Phone: (+39) 0341.203.111  
assistenza.italia@  
it.husqvarna.com

**Japan**

KAUICHI Co. Ltd.  
Sumitomo Realty &  
Development Kojimachi  
BLDG., 8F  
5-1 Nibanncyo  
Chiyoda-ku  
Tokyo 102-0084  
Phone: (+81) 33 264 4721  
m\_ishihara@kaku-ichi.co.jp

**Kazakhstan**

LAMED Ltd.  
155/1, Tazhibayevoy Str.  
050060 Almaty  
IP Schmidt  
Abayavenue 3B  
110 005 Kostanay

**Korea**

Kyung Jin Trading CO.,LTD.  
107-4, SunDuk Bld.,  
YangJae-dong,  
Seocho-gu,  
Seoul, (zipcode: 137-891)  
Phone: (+82) (0)2 574-6300

**Kyrgyzstan**

Alye Maki  
av. Moladaya Guardir J 3  
720014  
Bishkek

**Latvia**

Husqvarna Latvija SIA  
Ulbrokas 19A  
LV-1021 Riga  
info@gardena.lv

**Lithuania**

UAB Husqvarna Lietuva  
Ateities pl. 77C  
LT-52104 Kaunas  
info@gardena.lt

**Luxembourg**

Magasins Jules Neuberg  
39, rue Jacques Stas  
Luxembourg-Gasperich 2549  
Case Postale No. 12  
Luxembourg 2010  
Phone: (+352) 40 14 01  
api@neuberg.lu

**Mexico**

AFOSA  
Av. Lopez Mateos Sur # 5019  
Col. La Calma 45070  
Zapopan, Jalisco  
Mexico  
Phone: (+52) 33 3818-3434  
icornejo@afosa.com.mx

**Moldova**

Convel S.R.L.  
290A Muncesti Str.  
2002 Chisinau

**Netherlands**

Husqvarna Nederland B.V.  
GARDENA Division  
Postbus 50131  
1305 AC ALMERE  
Phone: (+31) 36 521 00 10  
info@gardena.nl

**Neth. Antilles**

Jonka Enterprises N.V.  
Sta. Rosa Weg 196  
P.O. Box 8200  
Curaçao  
Phone: (+599) 9 767 66 55  
pgm@jonka.com

**New Zealand**

Husqvarna New Zealand Ltd.  
PO Box 76-437  
Manukau City 2241  
Phone: (+64) (0) 9 9202410  
support.nz@husqvarna.co.nz

**Norway**

Husqvarna Norge AS  
Gardena Division  
Trøskenveien 36  
1708 Sarpsborg  
info@gardena.no

**Peru**

Husqvarna Perú S.A.  
Jr. Ramón Cárcamo 710  
Lima 1  
Tel: (+51) 1 3320400 ext. 416  
juan.remuzgo@  
husqvarna.com

**Poland**

Husqvarna  
Poland Spółka z o.o.  
ul. Wysockiego 15 b  
03-371 Warszawa  
Phone: (+48) 22 330 96 00  
gardena@husqvarna.com.pl

**Portugal**

Husqvarna Portugal, SA  
Lagoa - Albarraque  
2635 - 595 Rio de Mouro  
Tel.: (+351) 21 922 85 30  
Fax : (+351) 21 922 85 36  
info@gardena.pt

**Romania**

Madex International Srl  
Soseaua Odaii 117-123,  
RO 013603 București, S 1  
Phone: (+40) 21 352.76.03  
madex@ines.ro

**Russia / Россия**

ООО „Хускварна“  
141400, Московская обл.,  
г. Химки,  
улица Ленинградская,  
владение 39, стр.6  
Бизнес Центр  
„Химки Бизнес Парк“,  
помещение ОВ02\_04  
http://www.gardena.ru

**Serbia**

Domel d.o.o.  
Autoput za Novi Sad bb  
11273 Belgrade  
Phone: (+381) 1 18 48 88 12  
miroslav.jejina@domel.rs

**Singapore**

Hy-Ray PRIVATE LIMITED  
40 Jalan Pemimpin  
#02-08 Tat Ann Building  
Singapore 577185  
Phone: (+65) 6253 2277  
shiyiyng@hyray.com.sg

**Slovak Republic**

Husqvarna Česko s.r.o.  
Türkova 2319/5b  
149 00 Praha 4 – Chodov  
Bezplatná infolinka:  
800 154 044  
servis@sk.husqvarna.com

**Slovenia**

Husqvarna Austria GmbH  
Industriezeile 36  
4010 Linz  
Tel.: (+43) 732 77 01 01-485  
service.gardena@  
husqvarnagroup.com

**South Africa**

Husqvarna  
South Africa (Pty) Ltd  
Postnet Suite 250  
Private Bag X6,  
Cascades, 3202  
South Africa  
Phone: (+27) 33 846 9700  
info@gardena.co.za

**Spain**

Husqvarna España S.A.  
Calle de Rivas nº 10  
28052 Madrid  
Phone: (+34) 91 708 05 00  
atencioncliente@gardena.es

**Suriname**

Agrofix n.v.  
Verlengde Hogestraat #22  
Phone: (+597) 472426  
agrofix@sr.net  
Pobox : 2006  
Paramaribo  
Suriname – South America

**Sweden**

Husqvarna AB  
Gardena Division  
S-561 82 Huskvarna  
gardenaorder@husqvarna.se

**Switzerland / Schweiz**

Husqvarna Schweiz AG  
Consumer Products  
Industriestrasse 10  
5506 Mägenwil  
Phone: (+41) (0) 62 887 37 90  
info@gardena.ch

**Turkey**

Dost Bahçe Diş Ticaret  
Mümessilik A.Ş  
Yunus Mah. Adil Sok. No:3  
Ic Kapi No: 1 Kartal  
34873 Istanbul  
Phone: (+90) 216 38 93 939  
info@dostbahce.com.tr

**Ukraine / Україна**

ТОВ «Хускварна Україна»  
вул. Васильківська, 34,  
офіс 204-г  
03022, м. Київ  
Тел. (+38) 044 498 39 02  
info@gardena.ua

**Uruguay**

FELI SA  
Entre Ríos 1083 CP 11800  
Montevideo – Uruguay  
Tel: (+598) 22 03 18 44  
info@felisa.com.uy

**Venezuela**

Corporación Casa y Jardín C.A.  
Av. Caroní, Edif. Trezmen, PB.  
Colinas de Bello Monte.  
1050 Caracas.  
Tlf: (+58) 212 992 33 22  
info@casayjardin.net.ve

5037-20.960.03/0518

© GARDENA  
Manufacturing GmbH  
D-89070 Ulm  
http://www.gardena.com