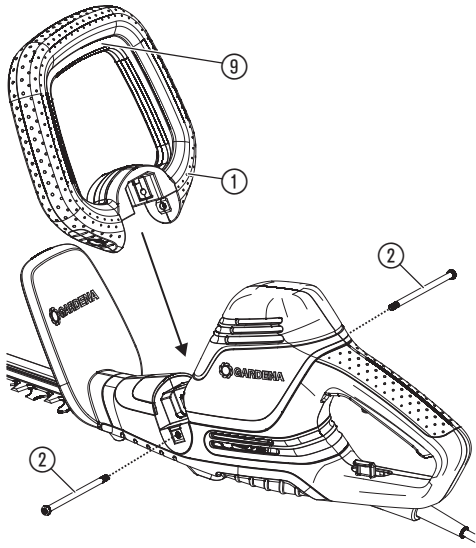


ComfortCut 550/50	Art. 9833
ComfortCut 600/55	Art. 9834
PowerCut 700/65	Art. 9835

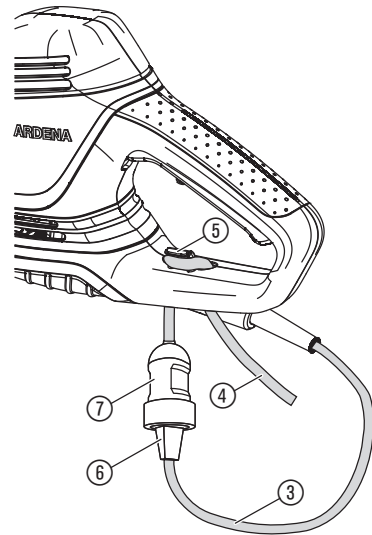
DE Betriebsanleitung Elektro-Heckenschere	SK Návod na obsluhu Elektrické nožnice na živý plot
EN Operator's manual Electric Hedge Trimmer	EL Οδηγίες χρήσης Ηλεκτρικό μπορντουροψάλιδο
FR Mode d'emploi Taille-haies électrique	RU Инструкция по эксплуатации Электрические кусторезы
NL Gebruiksaanwijzing Elektrische heggenschaar	SL Navodilo za uporabo Električne škarje za živo mejo
SV Bruksanvisning Elektrisk Häcksax	HR Upute za uporabu Električne škare za živicu
DA Brugsanvisning Elektrisk hækkeklipper	SR/ Uputstvo za rad BS Električne makaze za živicu
FI Käyttöohje Sähkökäyttöinen aitaleikkuri	UK Інструкція з експлуатації Електричний садовий секатор
NO Bruksanvisning Elektrisk hekksaks	RO Instrucțiuni de utilizare Trimmer-ul electric de tuns garduri vii
IT Istruzioni per l'uso Tagliasiepi elettrica	TR Kullanma Kılavuzu Elektrikli Çit Kesici
ES Instrucciones de empleo Recortasetos eléctrico	BG Инструкция за експлоатация Електрически хросторез за жив плет
PT Manual de instruções Tesoura eléctrica de sebes	SQ Manual përdorimi Gërshërë elektronike gardhishtesh
PL Instrukcja obsługi Elektryczne nożyce do żywopłotu	ET Kasutusjuhend Elektrilised hekiäärid
HU Használati utasítás Elektromos sövénynyíró	LT Eksploatavimo instrukcija Elektrinės gyvatvorių žirkklės
CS Návod k obsluze Elektrické nůžky na živý plot	LV Lietošanas instrukcija Elektriskais dzīvžogu trimmeris

<p>DE Produkthaftung Wir weisen ausdrücklich darauf hin, dass wir in Übereinstimmung mit dem Produkthaftungsgesetz nicht für Schäden haften, die durch unsere Produkte entstehen, wenn diese unsachgemäß und nicht durch einen von uns autorisierten Servicepartner repariert wurden oder wenn keine Original GARDENA Teile oder von uns zugelassene Teile verwendet wurden.</p>
<p>EN Product liability In accordance with the German Product Liability Act, we hereby expressly declare that we accept no liability for damage incurred from our products where said products have not been properly repaired by a GARDENA-approved service partner or where original GARDENA parts or parts authorised by GARDENA were not used.</p>
<p>FR Responsabilité Conformément à la loi relative à la responsabilité du fait des produits défectueux, nous déclarons expressément par la présente que nous déclinons toute responsabilité pour les dommages résultant de nos produits, si lesdits produits n'ont pas été correctement réparés par un partenaire d'entretien agréé GARDENA ou si des pièces d'origine GARDENA ou des pièces agréées GARDENA n'ont pas été utilisées.</p>
<p>NL Productaansprakelijkheid Conform de Duitse wet inzake productaansprakelijkheid verklaren wij hierbij uitdrukkelijk dat wij geen aansprakelijkheid aanvaarden voor schade ontstaan uit onze producten waarbij deze producten niet zijn gerepareerd door een GARDENA-erkende servicepartner of waarbij geen originele GARDENA-onderdelen of onderdelen die door GARDENA zijn goedgekeurd zijn gebruikt.</p>
<p>SV Produktansvar I enlighet med tyska produktansvarslagar förklarar vi härmed uttryckligen att vi inte åtar oss något ansvar för skador som orsakas av våra produkter där produkterna inte har genomgått korrekt reparation från en GARDENA-godkänd servicepartner eller där originaldelar från GARDENA eller delar godkända av GARDENA inte använts.</p>
<p>DA Produktansvar I overensstemmelse med den tyske produktansvarslov erklærer vi hermed udtrykkeligt, at vi ikke påtager os noget ansvar for skader på vores produkter, hvis de pågældende produkter ikke er blevet repareret korrekt af en GARDENA-godkendt servicepartner, eller hvor der ikke er brugt originale GARDENA-reservedele eller godkendte reservedele fra GARDENA.</p>
<p>FI Tuotevastuu Saksan tuotevastuulain mukaisesti emme ole vastuussa laitteiden vaurioista, jos korjauksia ei ole tehnyt GARDENA:n hyväksymä huoltoliike tai jos niiden syynä on muiden kuin alkuperäisten GARDENA-varaosien tai GARDENA:n hyväksymien varaosien käyttö.</p>
<p>IT Responsabilità del prodotto In conformità con la Legge tedesca sulla responsabilità del prodotto, con la presente dichiariamo espressamente che decliniamo qualsiasi responsabilità per danni causati dai nostri prodotti qualora non siano stati correttamente riparati presso un partner di assistenza approvato GARDENA o laddove non siano stati utilizzati ricambi originali o autorizzati GARDENA.</p>
<p>ES Responsabilidad sobre el producto De acuerdo con la Ley de responsabilidad sobre productos alemana, por la presente declaramos expresamente que no aceptamos ningún tipo de responsabilidad por los daños ocasionados por nuestros productos si dichos productos no han sido reparados por un socio de mantenimiento aprobado por GARDENA o si no se han utilizado piezas originales GARDENA o piezas autorizadas por GARDENA.</p>
<p>PT Responsabilidade pelo produto De acordo com a lei alemã de responsabilidade pelo produto, declaramos que não nos responsabilizamos por danos causados pelos nossos produtos, caso os tais produtos não tenham sido devidamente reparados por um parceiro de assistência GARDENA aprovado ou se não tiverem sido utilizadas peças GARDENA originais ou peças autorizadas pela GARDENA.</p>
<p>PL Odpowiedzialność za produkt Zgodnie z niemiecką ustawą o odpowiedzialności za produkt, niniejszym wyraźnie oświadczamy, że nie ponosimy żadnej odpowiedzialności za szkody poniesione na skutek użytkowania naszych produktów, w przypadku gdy naprawa tych produktów nie była odpowiednio przeprowadzana przez zatwierdzonego przez firmę GARDENA partnera serwisowego lub nie stosowano oryginalnych części GARDENA albo części autoryzowanych przez tę firmę.</p>
<p>HU Termékszavatosság A németországi termékszavatossági törvénnyel összhangban ezennel nyomatékosan kijelentjük, hogy nem vállalunk felelősséget a termékeinkben keletkezett olyan károkért, amelyek valamely GARDENA által jóváhagyott szervizpartner által nem megfelelően végzett javításból adódtak, vagy amely során nem eredeti GARDENA alkatrészeket vagy a GARDENA által jóváhagyott alkatrészeket használtak fel.</p>
<p>CS Odpovědnost za výrobek V souladu s německým zákonem o odpovědnosti za výrobek tímto výslovně prohlašujeme, že nepřijímáme žádnou odpovědnost za poškození vzniklá na našich výrobcích, kdy zmíněné výrobky nebyly řádně opraveny schváleným servisním partnerem GARDENA nebo kdy nebyly použity originální náhradní díly GARDENA nebo náhradní díly autorizované společností GARDENA.</p>
<p>SK Zodpovednosť za produkt V súlade s nemeckými právnymi predpismi upravujúcimi zodpovednosť za výrobok týmto výslovné prehlasujeme, že nenesieme žiadnu zodpovednosť za škody spôsobené našimi výrobkami, v prípade ktorých neboli náležité opravy vykonané servisným partnerom schváleným spoločnosťou GARDENA alebo neboli použité diely spoločnosti GARDENA alebo diely schválené spoločnosťou GARDENA.</p>
<p>EL Ευθύνη προϊόντος Σύμφωνα με τον γερμανικό νόμο περί Ευθύνης για τα Προϊόντα, με το παρόν δηλώνουμε ρητώς ότι δεν αποδεχόμαστε καμία ευθύνη για τυχόν ζημιές που προκύπτουν από τα προϊόντα μας εάν αυτά δεν έχουν επισκευαστεί σωστά από κάποιον εγκεκριμένο συνεργάτη επισκευών της GARDENA ή εάν δεν έχουν χρησιμοποιηθεί αυθεντικά εξαρτήματα GARDENA ή εξαρτήματα εγκεκριμένα από την GARDENA.</p>
<p>SL Odgovornost proizvajalca V skladu z nemškimi zakoni o odgovornosti za izdelke, izrecno izjavljajo, da ne sprejemamo nobene odgovornosti za škodo, ki jo povzročijo naši izdelki, če teh niso ustrezno popravili GARDENINI odobreni servisni partnerji ali pri tem niso bili uporabljeni originalni GARDENINI nadomestni deli ali GARDENINIMI homologiranimi nadomestnimi deli.</p>
<p>HR Pouzdanost proizvoda Sukladno njemačkom zakonu o pouzdanosti proizvoda, ovime izričito izjavljujemo kako ne prihvaćamo nikakvu odgovornost za oštećenja na našim proizvodima nastala uslijed neispravnog popravka od strane servisnog partnera kojeg odobrava GARDENA ili uslijed nekorištenja originalnih GARDENA dijelova ili dijelova koje odobrava GARDENA.</p>
<p>RO Răspunderea pentru produs În conformitate cu Legea germană privind răspunderea pentru produs, declarăm în mod expres prin prezentul document că nu acceptăm nicio răspundere pentru defecțiunile suferite de produsele noastre atunci când acestea nu au fost reparate în mod corect de un atelier de service partener, aprobat de GARDENA, sau când nu au fost utilizate piese GARDENA originale sau piese autorizate de GARDENA.</p>
<p>BG Отговорност за вреди, причинени от стоки Съгласно германския Закон за отговорността за вреди, причинени от стоки, с настоящото изрично декларираме, че не носим отговорност за щети, причинени от нашите продукти, ако те не са били правилно ремонтирани от одобрен от GARDENA сервиз или ако не са използвани оригинални части на GARDENA или части, одобрени от GARDENA.</p>
<p>ET Tootevastutus Vastavalt Saksamaa tootevastutusseadusele deklareerime käesolevaga selgesõnaliselt, et me ei kanna mingisugust vastutust meie toodetest tingitud kahjude eest, kui need tooted ei ole korrektselt parandatud GARDENA heakskiidetud hoolduspartneri poolt või kui parandamisel ei ole kasutatud GARDENA originaalosi või GARDENA volitatud osi.</p>
<p>LT Gaminio patikimumas Mes aiškiai pareiškiame, kad, atsižvelgiant į Vokietijos gaminių patikimumo įstatymą, nepriisiame atsakomybės dėl bet kokios žalos, patirtos dėl mūsų gaminių, jeigu jie buvo netinkamai taisomi arba jų dalys buvo pakeistos neoriginaliomis GARDENA dalimis ar nepatvirtintomis dalimis, arba jeigu remonto darbai buvo atliekami ne GARDENA techninės priežiūros centro specialistų.</p>
<p>LV Atbildība par produkcijas kvalitāti Saskaņā ar Vācijas likumu par atbildību par produkcijas kvalitāti ar šo mēs paziņojam, ka neuzņemamies atbildību par bojājumiem, kas radušies, lietojot mūsu izstrādājumus, kuru remontu nav veicis uzņēmuma GARDENA apstiprināts apkopes partneris vai kuru remontam netika izmantotas oriģinālās GARDENA detaļas vai detaļas, kuru lietošanu apstiprinājis uzņēmums GARDENA.</p>

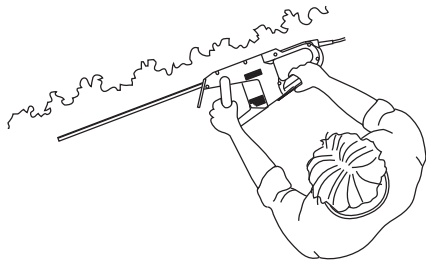
A1



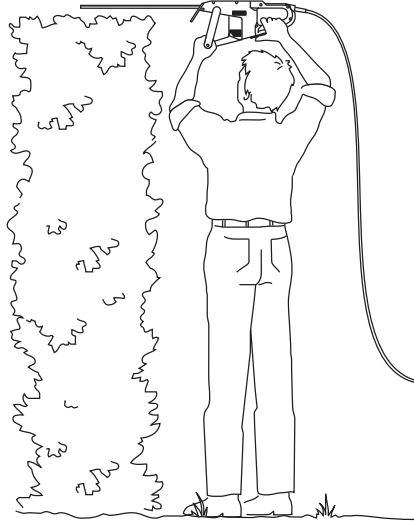
O1



O2



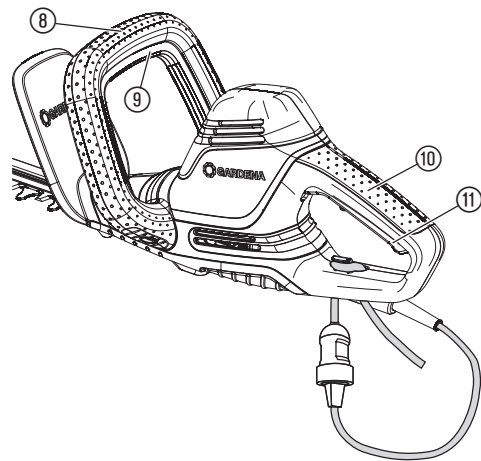
O3



O4



O5



Μετάφραση των πρωτότυπων οδηγιών χρήσης.

Αυτό το προϊόν δεν προορίζεται για χρήση από άτομα (συμπεριλαμβανομένων παιδιών) με περιορισμένες φυσικές, αισθητηριακές ή νοητικές ικανότητες ή χωρίς εμπειρία και/ή γνώσεις, εκτός εάν επιβλέπονται από ένα άτομο υπεύθυνο για την ασφάλειά τους ή έχουν λάβει οδηγίες από αυτό το άτομο για το πώς πρέπει να χρησιμοποιείται το προϊόν. Τα παιδιά πρέπει να επιβλέπονται ώστε να εξασφαλίζεται ότι δεν παίζουν με το προϊόν. Συνιστούμε τη χρήση του προϊόντος μόνο για άτομα άνω των 16 ετών.

Προβλεπόμενη χρήση:

Το μορντουροψάλιδο GARDENA χρησιμοποιείται για την κοπή θάμνων κάθε τύπου σε ιδιωτικούς οικιακούς κήπους και οικόπεδα.

Το προϊόν δεν ενδείκνυται για λειτουργία μεγάλης διάρκειας.

ΚΙΝΔΥΝΟΣ! Σωματικός τραυματισμός! Μην χρησιμοποιείτε το προϊόν για την κοπή γρασιδιού/ άκρων γρασιδιού, την κοπή υλικών ή τη δημιουργία κομπόστ.

1. ΑΣΦΑΛΕΙΑ**ΣΗΜΑΝΤΙΚΟ!**

Διαβάστε τις οδηγίες χρήσης προσεκτικά και φυλάξτε τις για να τις διαβάσετε αργότερα.

Σύμβολα πάνω στο προϊόν:

Διαβάστε τις οδηγίες χρήσης.



Να φοράτε πάντα εγκεκριμένες γυαλιές ασφαλείας.
Να φοράτε πάντα εγκεκριμένα γυαλιά.



Κίνδυνος – Να κρατάτε τα χέρια μακριά από το μαχαίρι.



Μην εκθέτετε τη συσκευή σε βροχή.



Να βγάξετε το φως αμέσως από την πρίζα, εάν ο αγωγός είναι ελαττωματικός ή εάν κόπηκε.

Γενικές υποδείξεις ασφαλείας

Γενικές υποδείξεις ασφαλείας για ηλεκτρικά εργαλεία:

**ΠΡΟΕΙΔΟΠΟΙΗΣΗ!**

Διαβάστε όλες τις υποδείξεις ασφαλείας και τις οδηγίες. Σε περίπτωση παραλείψεων κατά την τήρηση των υποδείξεων ασφαλείας και των οδηγιών δεν αποκλείονται ηλεκτροπληξία, πυρκαγιά και/ή σοβαροί τραυματισμοί.

Φυλάξτε για το μέλλον όλες τις υποδείξεις ασφαλείας και τις οδηγίες.
Ο όρος "Ηλεκτρικό εργαλείο" που χρησιμοποιείται στις υποδείξεις ασφαλείας αναφέρεται σε ηλεκτρικά εργαλεία (με καλώδιο) που λειτουργούν με παροχή ρεύματος και σε ηλεκτρικά εργαλεία με μπαταρία (χωρίς καλώδιο).

1) Ασφάλεια εργασίας

α) Να διατηρείτε το χώρο εργασίας καθαρό και καλά φωτισμένο.
Ένας χώρος εργασίας χωρίς καλό φωτισμό και χωρίς τάξη μπορεί να οδηγήσει σε ατυχήματα.

β) Μην εργάζεστε με το ηλεκτρικό εργαλείο σας σε περιβάλλον με κίνδυνο έκρηξης όπου βρίσκονται εύφλεκτα υγρά, αέρια ή σκόνης.
Τα ηλεκτρικά εργαλεία δημιουργούν σπινθήρες που μπορούν να αναφλέξουν τη σκόνη ή τους ατμούς.

γ) Κατά τη διάρκεια της χρήσης ηλεκτρικών εργαλείων να κρατάτε τα παιδιά και άλλα άτομα μακριά.
Εάν δεν προσέχετε, μπορεί να χάσετε τον έλεγχο επί της συσκευής.

2) Ηλεκτρική ασφάλεια

α) Το φως σύνδεσης του ηλεκτρικού εργαλείου πρέπει να ταιριάζει στην πρίζα. Δεν επιτρέπεται καμία τροποποίηση του φως. Μη χρησιμοποιείτε φως αντίπατρα μαζί με ηλεκτρικά εργαλεία με προστασία γείωσης.
Μη τροποποιημένα φως και κατάλληλες πρίζες μειώνουν τον κίνδυνο ηλεκτροπληξίας.

β) Να αποφεύγετε την επαφή του σώματος με γειωμένες επιφάνειες όπως επιφάνειες σωλήνων, θερμανσιών, ηλεκτρικών κουζινών και ψυγείων. Υφίσταται ιδιαίτερος κίνδυνος ηλεκτροπληξίας όταν το σώμα σας είναι γειωμένο.

γ) Να κρατάτε τα ηλεκτρικά εργαλεία μακριά από βροχή και υγρασία.
Η διείσδυση νερού σε ηλεκτρικό εργαλείο αυξάνει τον κίνδυνο ηλεκτροπληξίας.

δ) Μη χρησιμοποιείτε το καλώδιο για να κρατάτε το ηλεκτρικό εργαλείο, για να το κρεμάτε ή για να βγάλετε το φως από την πρίζα. Το καλώδιο να βρίσκεται μακριά από καυτές επιφάνειες, λάδι, αιχμηρές άκρες ή περιστρεφόμενα ή κινούμενα τμήματα της συσκευής. Ελαστωματικά ή μερδεμένα καλώδια αυξάνουν τον κίνδυνο ηλεκτροπληξίας.

ε) Εάν εργάζεστε με ηλεκτρικό εργαλείο στο ύπαιθρο, να χρησιμοποιείτε μόνο μπαλαντέζες κατάλληλες για το ύπαιθρο. Η χρήση μπαλαντέζας κατάλληλης για το ύπαιθρο μειώνει τον κίνδυνο ηλεκτροπληξίας.

στ) Εάν δεν είναι δυνατόν να αποφύγετε τη χρήση του ηλεκτρικού εργαλείου σε υγρό περιβάλλον, να χρησιμοποιείτε διακόπτη ασφαλείας.
Η χρήση ενός διακόπτη ασφαλείας μειώνει τον κίνδυνο ηλεκτροπληξίας.

3) Ασφάλεια ατόμων

α) Να είστε προσεκτικοί, να προσέχετε τι κάνετε και να χρησιμοποιείτε συνετά το ηλεκτρικό εργαλείο. Δεν επιτρέπεται να χρησιμοποιείτε ηλεκτρικά εργαλεία εάν είστε κουρασμένος ή άρρωστος ούτε εάν είστε υπό την επίδραση ναρκωτικών, αλκοόλ ή φαρμάκων.
Μια στιγμή απροσεξίας κατά το χειρισμό του ηλεκτρικού εργαλείου μπορεί να προκαλέσει σοβαρούς τραυματισμούς.

β) Να χρησιμοποιείτε τα μέσα ατομικής προστασίας και να φοράτε πάντα προστατευτικά γυαλιά. Με τη χρήση μέσων ατομικής προστασίας όπως μάσκα κατά σκόνη, αντιοιδηματική παπούτσια ασφαλείας, προστατευτικό κράνος ή ωτοασπίδες – ανάλογα με το είδος της εργασίας με το ηλεκτρικό εργαλείο – μειώνει τον κίνδυνο τραυματισμών.

γ) Να αποφεύγετε μία κατά λάθος εκκίνηση. Σιγουρευτείτε πως το ηλεκτρικό εργαλείο είναι απενεργοποιημένο προτού το συνδέσετε στην παροχή ρεύματος και/ή με τη μπαταρία, ή προτού το σηκώσετε. Εάν κατά τη μεταφορά του ηλεκτρικού εργαλείου έχετε το δάκτυλό σας στον διακόπτη, ή εάν το συνδέσετε ενεργοποιημένο στην παροχή ρεύματος, δεν αποκλείονται ατυχήματα.

δ) Να απομακρύνετε τα εργαλεία ρύθμισης ή κλειδιά πριν την ενεργοποίηση του ηλεκτρικού εργαλείου.
Ένα εργαλείο ή ένα κλειδί που βρίσκεται σε περιστρεφόμενο τμήμα της συσκευής μπορεί να οδηγήσει σε τραυματισμούς.

ε) Να αποφεύγετε μία μη φυσιολογική στάση του σώματος. Προσέξτε κατά την εργασία ώστε πάντα να στέκεστε σε ασφαλές μέρος και να διατηρείτε την ισορροπία σας.
Έτσι ελέγχετε καλύτερα το ηλεκτρικό εργαλείο σε έκτακτες περιπτώσεις.

στ) Να φοράτε πάντα κατάλληλα ρούχα. Να μη φοράτε φαρδιά ρούχα ή κοσμήματα. Να κρατάτε μαλλιά, ρούχα και γάντια μακριά από κινούμενα τμήματα. Τα φαρδιά ρούχα, κοσμήματα και μακριά μαλλιά μπορεί να πιαστούν από κινούμενα τμήματα.

ζ) Εάν μπορούν να τοποθετηθούν συστήματα αναρρόφησης και περισυλλογής σκόνης, σιγουρευτείτε πως έχουν συνδεθεί και χρησιμοποιούνται σωστά. Η χρήση συστήματος αναρρόφησης σκόνης μπορεί να μειώσει κινδύνους από σκόνη.

4) Χρήση και χειρισμός του ηλεκτρικού εργαλείου

α) Μην υπερφορτώνετε τη συσκευή. Να χρησιμοποιείτε για την εργασία σας το κατάλληλο ηλεκτρικό εργαλείο.
Με το ηλεκτρικό εργαλείο εργάζεστε καλύτερα και με μεγαλύτερη ασφάλεια στο αναφερόμενο πεδίο ισχύος.

β) Μη χρησιμοποιείτε ηλεκτρικό εργαλείο με ελαττωματικό διακόπτη.
Ένα ηλεκτρικό εργαλείο που δεν ενεργοποιείται ή δεν απενεργοποιείται είναι επικίνδυνο και πρέπει να επισκευαστεί.

γ) Βγάλτε το φως από την πρίζα και/ή αφαιρέστε την μπαταρία πριν κάνετε ρυθμίσεις στη συσκευή, πριν αλλάξετε τμήματά της ή πριν φυλάξετε τη συσκευή. Αυτά τα μέτρα ασφαλείας αποκλείουν την ενεργοποίηση του ηλεκτρικού εργαλείου κατά λάθος.

δ) Να φυλάσσετε τα μη χρησιμοποιούμενα ηλεκτρικά εργαλεία μακριά από παιδιά. Μην αφήνετε άτομα που δεν είναι εξοικειωμένα με τη συσκευή ή που δεν έχουν διαβάσει τις οδηγίες να χειρίζονται τη συσκευή. Τα ηλεκτρικά εργαλεία είναι επικίνδυνα όταν τα χρησιμοποιούν άτομα που δεν έχουν τη σχετική πείρα.

ε) Να είστε πολύ προσεκτικοί με τα ηλεκτρικά εργαλεία. Να ελέγχετε εάν λειτουργούν άψογα τα κινούμενα τμήματα και δεν μπλοκάρουν, εάν έχουν σπάσει τμήματα ή εάν έχουν υποστεί τόσο σοβαρά ελαττώματα, ώστε να επηρεάζεται η λειτουργία του ηλεκτρικού εργαλείου. Πριν τη χρήση της συσκευής αφήστε να επισκευαστούν ελαττωματικά τμήματά της. Πολλά ατυχήματα οφείλονται σε όχι καλή συντήρηση των ηλεκτρικών εργαλείων.

στ) Να διατηρείτε τα κοπτικά εργαλεία τροχισμένα και καθαρά.
Τα προσεγγμένα κοπτικά εργαλεία με τροχισμένες λάμες μπλοκάρουν λιγότερο και οδηγούνται ευκολότερα.

ζ) Να χρησιμοποιείτε ηλεκτρικά εργαλεία, αξεσουάρ, πρόσθετα εργαλεία κλπ. σύμφωνα με τις οδηγίες. Να λαμβάνετε πάντα υπόψη τις συνθήκες και το είδος της εργασίας.
Η χρήση ηλεκτρικών εργαλείων για άλλες χρήσεις από αυτές για τις οποίες προορίζονται μπορεί να προκαλέσει επικίνδυνες καταστάσεις.

5) Σέρβις

Επισκευές του ηλεκτρικού εργαλείου να εκτελούνται μόνο από εκπαιδευμένο προσωπικό και μόνο με γνήσια ανταλλακτικά.
Με τον τρόπο αυτό εξασφαλίζεται η ασφάλεια του ηλεκτρικού εργαλείου.

Υποδείξεις ασφαλείας για μορντουροψάλιδα:

- Όλα τα τμήματα του σώματος να είναι μακριά από το μαχαίρι. Μη προσπαθήσετε να αφαιρέσετε κομμένα κλαδιά όταν είναι ενεργοποιημένο το μαχαίρι ή να κρατήσετε υλικά προς κοπή. Απομακρύνετε μπλοκαρισμένο υλικό μόνο εφόσον η συσκευή είναι εκτός λειτουργίας. Μια στιγμή απροσεξίας κατά το χειρισμό του μορντουροψάλιδου μπορεί να προκαλέσει σοβαρούς τραυματισμούς.

- Να μεταφέρετε το μορντουροψάλιδο από τη λαβή με ακινητοποιημένο μαχαίρι. Όταν μεταφέρετε ή αποθηκεύετε το μορντουροψάλιδο, να του φοράτε πάντα το προστατευτικό κάλυμμα. Ο προσεκτικός χειρισμός της συσκευής μειώνει τον κίνδυνο τραυματισμών από το μαχαίρι.

- Κρατάτε το ηλεκτρικό εργαλείο μόνο από τις μονωμένες χειρολαβές διότι το μαχαίρι κοπής μπορεί να έρθει σε επαφή με κρυμμένα ηλεκτρικά καλώδια ή με το ηλεκτρικό καλώδιο του εργαλείου. Η επαφή του μαχαίρι με ένα ηλεκτροφόρο καλώδιο μπορεί να θέσει υπό τάση μεταλλικά τμήματα της συσκευής και να προκαλέσει ηλεκτροπληξία.

- Να κρατάτε το καλώδιο μακριά από το σημείο κοπής. Κατά τη διάρκεια της εργασίας μπορεί το καλώδιο να κρύβεται στο θάμνο και να κοπεί κατά λάθος.

Πρόσθετες υποδείξεις ασφαλείας

Ασφάλεια στο χώρο εργασίας

Χρησιμοποιείτε το προϊόν μόνο με τον τρόπο και για τις εφαρμογές που περιγράφονται σε αυτές τις οδηγίες.

Ο χειριστής ή ο χρήστης είναι υπεύθυνος για ατυχήματα ή κινδύνους που προκαλούνται σε άλλα άτομα ή στην περιουσία τους.

Κατά τη λειτουργία και τη μεταφορά, δώστε ιδιαίτερη προσοχή στον κίνδυνο για άλλα άτομα.

Κίνδυνος παραπατήματος. Κατά τη λειτουργία, προσέξτε το καλώδιο.

Προειδοποίηση! Κατά τη χρήση προστατευτικών ακοής, ο χειριστής μπορεί να μην αντιληφθεί άτομα που πλησιάζουν λόγω του θορύβου που παράγεται από το προϊόν.

Μην χρησιμοποιείτε το προϊόν όταν υπάρχει κίνδυνος καταιγίδας.

Μην χρησιμοποιείτε το προϊόν κοντά σε νερό.

Ηλεκτρική ασφάλεια



ΚΙΝΔΥΝΟΣ! Καρδιακή ανακοπή!

Αυτό το προϊόν παράγει ηλεκτρομαγνητικό πεδίο κατά τη διάρκεια λειτουργίας. Αυτό το πεδίο μπορεί υπό ορισμένες συνθήκες να επηρεάσει τη λειτουργία ενεργητικών ή παθητικών ιατρικών εμφυτευμάτων. Για να αποκλειστεί ο κίνδυνος καταστάσεων που μπορούν να οδηγήσουν σε σοβαρούς ή θανάσιμους τραυματισμούς, τα άτομα με ιατρικό εμφύτευμα πρέπει πριν από τη χρήση της συσκευής να συμβουλευτούν το γιατρό τους ή τον κατασκευαστή του εμφυτεύματος.

Το προϊόν πρέπει να τροφοδοτείται με ρεύμα μέσω αντιηλεκτροληξιακού διακόπτη (RCD) με μέγιστο ονομαστικό ρεύμα απόζευξης 30 mA. Ελέγχετε την R.C.D. κάθε φορά που την χρησιμοποιείτε.

Πριν από τη χρήση, ελέγξτε το καλώδιο για ζημιά και αντικαταστήστε το εάν υπάρχουν σημάδια ζημιάς ή παλαιώσεως.

Εάν η αντικατάσταση του καλωδίου τροφοδοσίας είναι απαραίτητη, πρέπει να πραγματοποιείται από τον κατασκευαστή ή τον αντιπρόσωπό του, προκειμένου να αποφευχθεί ο κίνδυνος για την ασφάλεια.

Μην χρησιμοποιείτε το προϊόν εάν τα ηλεκτρικά καλώδια είναι κατεστραμμένα ή φθαρμένα.

Αποσυνδέστε το αμέσως από την παροχή ρεύματος, εάν το καλώδιο έχει κοπεί ή έχει υποστεί ζημιά ή μόνωση του. Μην αγγίζετε το καλώδιο μέχρι να αποσυνδεθεί από την παροχή ρεύματος.

Το ηλεκτρικό σας καλώδιο δεν πρέπει να είναι μερδεμένο. Τα μερδεμένα καλώδια μπορούν να υπερθερμανθούν και να μειώσουν την απόδοση του προϊόντος σας.

Αποσυνδέστε πάντα το καλώδιο τροφοδοσίας πριν από την αποσύνδεση οποιουδήποτε φέτος, συνδέσμου καλωδίου ή καλωδίου επέκτασης.

Απενεργοποιήστε, απουσιδέστε το φως από την πρίζα και ελέγξτε το καλώδιο τροφοδοσίας για ζημιά ή παλαιώση πριν το τυλίξετε για αποθήκευση. Μην επισκευάσετε ένα κατεστραμμένο καλώδιο. Στείλτε το προϊόν στο πλησιέστερο κέντρο σέρβις της GARDENA ή έναν αντιπρόσωπο εξουσιοδοτημένο από την GARDENA.

Τυλίγετε πάντα προσεκτικά το καλώδιο, αποφεύγοντας τα τσακίσματα.

Χρησιμοποιείτε το μηχάνημα μόνο με την τάση ηλεκτρικού δικτύου εναλλασσόμενου ρεύματος που αναγράφεται στην ετικέτα ονομαστικών χαρακτηριστικών του προϊόντος.

Μην συνδέετε κάποια γείωση σε οποιοδήποτε μέρος του προϊόντος.

Εάν το προϊόν εκκινήσει ακούσια όταν το φως τροφοδοσίας είναι συνδεδεμένο, απουσιδέστε το αμέσως. Επικοινωνήστε με το τμήμα σέρβις της GARDENA για τον έλεγχο του προϊόντος.

Καλώδια

Εάν χρησιμοποιηθούν καλώδια επέκτασης, πρέπει να συμμορφώνονται με τις ελάχιστες διατομές που αναφέρονται στον παρακάτω πίνακα:

Τάση	Μήκος καλωδίου	Διατομή
220 – 240 V/50 Hz	Έως και 20 m	1,5 mm ²
220 – 240 V/50 Hz	20 – 50 m	2,5 mm ²

1. Τα καλώδια τροφοδοσίας και οι επεκτάσεις διατίθενται από το τοπικό εγκεκριμένο κέντρο σέρβις.
2. Χρησιμοποιείτε μόνο καλώδια επέκτασης που έχουν σχεδιαστεί ειδικά για χρήση σε εξωτερικό χώρο και τα οποία συμμορφώνονται με μία από τις παρακάτω προδιαγραφές: Συνηθισμένο καουτσούκ (60245 IEC 53), συνηθισμένο PVC (60227 IEC 53) ή συνηθισμένο PCP (60245 IEC 57).
3. Εάν ο αγωγός σύνδεσης μικρού μήκους υποστεί ζημιά, πρέπει να αντικατασταθεί από τον κατασκευαστή, τον αντιπρόσωπο σέρβις του ή άλλα άτομα με παρόμοιες πιστοποιήσεις, προκειμένου να αποφευχθεί ο κίνδυνος.

Ατομική ασφάλεια



ΚΙΝΔΥΝΟΣ! Κίνδυνος ασφυξίας!

Μικρά εξαρτήματα μπορούν να καταποθούν εύκολα. Τα μικρά παιδιά μπορεί να υποστούν ασφυξία από την πλαστική σακούλα. Κρατήστε τα παιδιά μακριά κατά τη διάρκεια της συναρμολόγησης.

Φοράτε πάντα κατάλληλα ρούχα, προστατευτικά γάντια και ανθεκτικά παπούτσια.

Αποφύγετε την επαφή με το λάδι της λεπίδας, ιδίως όταν παρουσιάζετε αλλεργική αντίδραση.

Ελέγχετε προσεκτικά την περιοχή χρήσης του προϊόντος και απομακρύνετε όλα τα καλώδια και άλλα ξένα αντικείμενα.

Κρατάτε πάντα το προϊόν σωστά, με τα δύο χέρια και από τις δύο χειρολαβές.

Πριν από τη χρήση του προϊόντος μετά από πρόσκρουση, ελέγξτε για ενδείξεις φθοράς ή ζημιάς και επισκευάστε όπως απαιτείται.

Μην επιχειρήσετε ποτέ να χρησιμοποιήσετε μια μιμητική μονάδα ή μια μονάδα με μη εξουσιοδοτημένες τροποποιήσεις.

Χρήση και φροντίδα των ηλεκτρικών εργαλείων

Πρέπει να γνωρίζετε τον τρόπο διακοπής της λειτουργίας του προϊόντος σε περίπτωση έκτακτης ανάγκης.

Μην κρατάτε ποτέ τη μονάδα από τον προφυλακτήρα.

Μην χρησιμοποιείτε το προϊόν εάν οι εξοπλισμοί προστασίας (κάλυμμα προστασίας, γρήγορη διακοπή λεπίδας) έχουν υποστεί ζημιά.

Μην χρησιμοποιείτε σκάλες κατά το χειρισμό του προϊόντος.

Απουσιδέστε το καλώδιο τροφοδοσίας:

- πριν αφήσετε τη μονάδα χωρίς επιτήρηση για οποιοδήποτε χρονικό διάστημα
- πριν αποκαταστήσετε κάποιο μπλοκάρισμα.
- πριν από τον έλεγχο, τον καθαρισμό ή την εργασία στο προϊόν.
- εάν χτυπήσετε κάποιο αντικείμενο. Μην χρησιμοποιείτε το προϊόν μέχρι να βεβαιωθείτε ότι ολόκληρο το προϊόν είναι σε ασφαλή κατάσταση λειτουργίας.
- εάν το προϊόν παρουσιάσει ασυνήθιστους κραδασμούς. Ελέγξτε αμέσως το πρόβλημα. Οι υπερβολικοί κραδασμοί μπορεί να προκαλέσουν τραυματισμούς.
- πριν μεταβιβάσετε το μηχάνημα σε άλλο άτομο. Χρησιμοποιείτε το προϊόν μόνο σε θερμοκρασία μεταξύ 0 – 40°C.

Συντήρηση και αποθήκευση



Σωματικός τραυματισμός!

Μην αγγίζετε τις λεπίδες.

→ Απουσιδέστε το προϊόν από την πρίζα και σύρετε το προστατευτικό κάλυμμα επάνω από τη λεπίδα όταν ολοκληρώσετε ή διακόψετε την εργασία.

Διατηρείτε σφιγμένα όλα τα παξιμάδια, τα μπουλόνια και τις βίδες, ώστε το προϊόν να λειτουργεί με ασφάλεια.

Εάν η θερμοκρασία του προϊόντος αυξηθεί κατά τη λειτουργία, αφήστε το να κρυώσει πριν από την αποθήκευση.

2. ΣΥΝΑΡΜΟΛΟΓΗΣΗ



ΚΙΝΔΥΝΟΣ! Σωματικός τραυματισμός!

Κίνδυνος τραυματισμού από κόψιμο αν το προϊόν τρεθεί σε λειτουργία ακούσια.

→ Απουσιδέστε το προϊόν από την πρίζα και σύρετε το προστατευτικό κάλυμμα επάνω από τη λεπίδα πριν από τη συναρμολόγηση.

Τοποθέτηση μπροστινής λαβής [Εικ. Α1]:

1. Πιέστε την εμπρόσθια χειρολαβή ① στην υποδοχή του προϊόντος. Βεβαιωθείτε ότι η εμπρόσθια χειρολαβή ① έχει τοποθετηθεί σωστά στη θέση της και ότι η οπή της χειρολαβής είναι στο ίδιο επίπεδο με την οπή με σπείρωμα.
2. Βάλτε τις δύο βίδες ② στις οπές με σπείρωμα που υπάρχουν στο προϊόν. Μην πατήσετε το κουμπί εκκίνησης ⑨ κατά τη διάρκεια αυτής της διαδικασίας.
3. Σφίξτε και τις δύο βίδες ② με ένα κατσαβίδι. Βεβαιωθείτε ότι οι βίδες ② είναι τελείως σφιγμένες και ότι το κουμπί εκκίνησης ⑨ μπορεί να πατηθεί μέχρι τέρμα.

3. ΧΕΙΡΙΣΜΟΣ



ΚΙΝΔΥΝΟΣ! Σωματικός τραυματισμός!

Κίνδυνος τραυματισμού από κόψιμο αν το προϊόν τρεθεί σε λειτουργία ακούσια.

→ Απουσιδέστε το προϊόν από την πρίζα και σύρετε το προστατευτικό κάλυμμα επάνω από τη λεπίδα κατά τη σύνδεση ή τη μεταφορά του προϊόντος.

Για να συνδέσετε το μορπντουροψάλιδο [Εικ. Ο1]:



ΚΙΝΔΥΝΟΣ! Κίνδυνος ηλεκτροπληξίας!

Για την αποφυγή ζημιάς στο καλώδιο τροφοδοσίας ③, το καλώδιο επέκτασης ④ πρέπει να εισάγεται μέσα στην ασφάλεια καλωδίου ⑤.

→ Πριν από τη λειτουργία του προϊόντος, εισαγάγετε το καλώδιο επέκτασης ④ μέσα στην ασφάλεια καλωδίου ⑤.
→ Μην κρατάτε ποτέ το προστατευτικό κάλυμμα κατά τη σύνδεση του προϊόντος.

1. Τυλίξτε το καλώδιο επέκτασης ④, εισαγάγετε το βρόχο μέσα στην ασφάλεια καλωδίου ⑤ και τραβήξτε σφικτά.
2. Συνδέστε το φως ⑥ του προϊόντος στην υποδοχή ⑦ του καλωδίου επέκτασης.
3. Συνδέστε το καλώδιο επέκτασης ④ σε μια πρίζα 230 V.

Θέσεις εργασίας:

Το προϊόν μπορεί να χρησιμοποιηθεί σε 3 θέσεις.

- Κοπή στο πλάι [Εικ. Ο2]
- Κοπή ψηλά [Εικ. Ο3]
- Κοπή χαμηλά [Εικ. Ο4]

Για να εκκινήσετε το μορπντουροψάλιδο [Εικ. Ο5]:



ΚΙΝΔΥΝΟΣ! Σωματικός τραυματισμός!

Κίνδυνος τραυματισμού εάν το προϊόν δεν σταματήσει όταν απελευθερώσετε το κουμπί εκκίνησης.

→ Μην παρακάμπετε τους διακόπτες ή τις συσκευές ασφαλείας. Για παράδειγμα, μην συνδέσετε τα κουμπιά εκκίνησης ⑨/⑩ στη χειρολαβή.

Εκκίνηση:

Το προϊόν είναι εξοπλισμένο με μια συσκευή ασφαλείας για χρήση με δύο χέρια (2 κουμπιά εκκίνησης), για αποφυγή της ακούσιας ενεργοποίησης του προϊόντος.

1. Αφαιρέστε το προστατευτικό κάλυμμα από τη λεπίδα.
2. Κρατήστε την εμπρόσθια χειρολαβή ⑥ με το ένα χέρι και πατήστε το κουμπί εκκίνησης ⑨.
3. Κρατήστε την κύρια χειρολαβή ⑩ με το άλλο χέρι και πατήστε το κουμπί εκκίνησης ⑩.
Το προϊόν θα εκκινήσει.

Διακοπή:

1. Αφήστε τα δύο κουμπιά εκκίνησης ⑨/⑩.
2. Σύρετε το προστατευτικό κάλυμμα επάνω από τη λεπίδα.

4. ΣΥΝΤΗΡΗΣΗ



ΚΙΝΔΥΝΟΣ! Σωματικός τραυματισμός!

Κίνδυνος τραυματισμού από κόψιμο αν το προϊόν τρεθεί σε λειτουργία ακούσια.

→ Αποσυνδέστε το προϊόν από την πρίζα και σύρετε το προστατευτικό κάλυμμα επάνω από τη λεπίδα πριν από τη συντήρηση.

Καθαρισμός του μορντουροψάλιδου:



ΚΙΝΔΥΝΟΣ! Κίνδυνος ηλεκτροπληξίας!

Κίνδυνος τραυματισμού και ζημιάς του προϊόντος.

→ Μην καθαρίζετε το προϊόν με νερό ή με δέσμη νερού (ειδικά όχι με δέσμη νερού υπό πίεση).

- Καθαρίζετε το προϊόν με ένα νωπό πανί.
- Καθαρίστε τις εγκοπές ροής αέρα με μια μαλακή βούρτσα (μην χρησιμοποιήσετε κατσαβίδι).
- Λιπάνετε τη λεπίδα με λάδι χαμηλού ιξώδους (π.χ. Λάδι συντήρησης GARDENA με κωδ. 2366). Αποφύγετε την επαφή με τα πλαστικά μέρη.

5. ΑΠΟΘΗΚΕΥΣΗ

Θέση εκτός λειτουργίας:

Το προϊόν πρέπει να φυλάσσεται μακριά από παιδιά.

- Αποσυνδέστε το προϊόν από την παροχή ρεύματος.
- Καθαρίστε το προϊόν (βλ. 4. ΣΥΝΤΗΡΗΣΗ) και σύρετε το προστατευτικό κάλυμμα επάνω από τη λεπίδα.
- Αποθηκεύστε το προϊόν σε χώρο όπου δεν υπάρχει κίνδυνος παγετού προτού σημειωθεί ο πρώτος παγετός.



Απορριψη:

(σύμφωνα με την Οδηγία 2012/19/ΕΕ)

Το προϊόν δεν επιτρέπεται να απορρίπτεται μέσω των κανονικών οικιακών απορριμμάτων. Πρέπει να απορρίπτεται σύμφωνα με τις ισχύουσες προδιαγραφές προστασίας του περιβάλλοντος.



ΣΗΜΑΝΤΙΚΟ!

→ Απορρίψτε το προϊόν μέσω της υπηρεσίας ανακύκλωσης της περιοχής σας.

6. ΑΝΤΙΜΕΤΩΠΙΣΗ ΒΛΑΒΩΝ



ΚΙΝΔΥΝΟΣ! Σωματικός τραυματισμός!

Κίνδυνος τραυματισμού από κόψιμο αν το προϊόν τρεθεί σε λειτουργία ακούσια.

→ Αποσυνδέστε το προϊόν από την πρίζα και σύρετε το προστατευτικό κάλυμμα επάνω από τη λεπίδα πριν από την αντιμετώπιση προβλημάτων.

Πρόβλημα	Πιθανή αιτία	Λύση
Το προϊόν δεν εκκινείται	Το καλώδιο επέκτασης έχει αποσυνδεθεί ή έχει υποστεί ζημιά. Το μαχαίρι είναι μπλοκαρισμένο.	→ Συνδέστε το καλώδιο επέκτασης ή, εάν χρειάζεται, αντικαταστήστε το. → Αφαιρέστε το εμπόδιο.
Η λειτουργία του προϊόντος δεν μπορεί πλέον να διακοπεί	Το κουμπί εκκίνησης έχει κολλήσει.	→ Αποσυνδέστε την τροφοδοσία και χαλαρώστε το κουμπί εκκίνησης.
Οι πυκνοί θάμνοι δεν κόβονται σωστά.	Η λεπίδα είναι στομωμένη ή έχει υποστεί ζημιά.	→ Η λεπίδα πρέπει να αντικατασταθεί από το τμήμα σέρβις της GARDENA.



ΥΠΟΔΕΙΞΗ: Σε άλλες βλάβες απευθυνθείτε στο κέντρο Σέρβις GARDENA. Επισκευές επιτρέπεται να εκτελούνται μόνο από τα κέντρα Σέρβις της GARDENA καθώς και από εξειδικευμένους εμπόρους που είναι εξουσιοδοτημένοι από την GARDENA.

7. ΤΕΧΝΙΚΑ ΣΤΟΙΧΕΙΑ

Ηλεκτρικό μορντουροψάλιδο	Μονάδα	Τιμή (κωδ. 9833)	Τιμή (κωδ. 9834)	Τιμή (κωδ. 9835)
Όνομαστική ισχύς	W	550	600	700
Τάση ηλεκτρικού δικτύου	V	230	230	230

Ηλεκτρικό μορντουροψάλιδο	Μονάδα	Τιμή (κωδ. 9833)	Τιμή (κωδ. 9834)	Τιμή (κωδ. 9835)
Συχνότητα ηλεκτρικού δικτύου	Hz	50	50	50
Διαδρομές	1/min	3400	3400	3400
Μήκος λεπίδας	cm	50	55	65
Διάκενο δοντιών λεπίδας	mm	27	27	27
Βάρος	kg	3,6	3,7	3,9
Στάθμη ηχητικής πίεσης $L_{pA}^{1)}$	dB (A)	84	85	87
Αβεβαιότητα k_{pA}		3	3	3
Στάθμη ηχητικής ισχύος $L_{WA}^{2)}$: μετρημένη / εγγυημένη	dB (A)	95 / 96	96 / 97	97 / 99
Αβεβαιότητα k_{WA}		1,11	0,99	1,69
Ταλάντωση χειρός-βραχίονα $a_{vhw}^{1)}$	m/s ²	2,6	3,1	3,1
Αβεβαιότητα k_a		1,5	1,5	1,5

Μέθοδος μέτρησης σύμφωνα με: ¹⁾ EN 60745-2-15 ²⁾ RL 2000/14/EC



ΥΠΟΔΕΙΞΗ: Η αναφερόμενη τιμή εκπομπής κραδασμών μετρήθηκε σύμφωνα με την τυποποιημένη μέθοδο ελέγχου και μπορεί να χρησιμοποιηθεί για τη σύγκριση ηλεκτρικών εργαλείων μεταξύ τους. Αυτή η τιμή μπορεί να χρησιμοποιηθεί επίσης για την προσωρινή αξιολόγηση της έκθεσης. Η τιμή εκπομπής κραδασμών μπορεί να διαφέρει κατά τη διάρκεια της πραγματικής χρήσης του ηλεκτρικού εργαλείου.

8. ΕΞΑΡΤΗΜΑΤΑ

Λάδι συντήρησης GARDENA Παρατείνει τη διάρκεια ζωής της λεπίδας. κωδ. 2366

Σάκος συλλογής Cut&Collect Εύκολη και άνετη συλλογή των κομμένων ComfortCut/PowerCut GARDENA μερών. κωδ. 6002

9. ΣΕΡΒΙΣ/ΕΓΓΥΗΣΗ

Σέρβις:

Παρακαλούμε επικοινωνήστε με τη διεύθυνση στην πίσω σελίδα.

Εγγύηση:

Σε περίπτωση αξίωσης εγγύησης, δεν επιβαρύνεστε με χρεώσεις για τις παρεχόμενες υπηρεσίες.

Η GARDENA Manufacturing GmbH παρέχει για το συγκεκριμένο προϊόν εγγύηση 2 ετών (από την ημερομηνία αγοράς), όταν το προϊόν χρησιμοποιείται αποκλειστικά για ιδιωτική χρήση. Αυτή η εγγύηση κατασκευαστή δεν ισχύει για ένα μεταχειρισμένο προϊόν που αποκτήθηκε στη δευτερογενή αγορά. Αυτή η εγγύηση αφορά σε σημαντικά ελαττώματα του προϊόντος που οφείλονται αποδεδειγμένα σε σφάλματα υλικού ή κατασκευής. Η παρούσα εγγύηση εκπληρώνεται με την παροχή ενός πλήρως λειτουργικού προϊόντος αντικατάστασης ή με τη δωρεάν επισκευή του ελαττωματικού προϊόντος. Διατηρούμε το δικαίωμα επιλογής. Αυτή η υπηρεσία ισχύει εφόσον πληρούνται οι παρακάτω προϋποθέσεις:

- Το προϊόν χρησιμοποιήθηκε για τον προβλεπόμενο σκοπό σύμφωνα με τις συστάσεις στις οδηγίες χειρισμού.
- Ούτε ο αγοραστής, ούτε κάποιο τρίτο μέρος δεν έχει επιχειρήσει να επισκευάσει το προϊόν.
- Για τη λειτουργία έχουν χρησιμοποιηθεί αποκλειστικά γνήσια GARDENA ανταλλακτικά και φθειρόμενα εξαρτήματα.

Η φυσιολογική φθορά εξαρτημάτων και στοιχείων, οι οπτικές διαφοροποιήσεις, καθώς και τα φθειρόμενα και αναλώσιμα εξαρτήματα αποκλείονται από την εγγύηση.

Η παρούσα εγγύηση του κατασκευαστή δεν επηρεάζει δικαιώματα εγγύησης έναντι του αντιπροσώπου/εμπόρου λιανικής πώλησης.

Εάν αντιμετωπίζετε προβλήματα με το συγκεκριμένο προϊόν, επικοινωνήστε με το τμήμα σέρβις της εταιρείας μας. Σε περίπτωση αξιώσεων εγγύησης στείλτε το ελαττωματικό προϊόν μαζί με ένα αντίγραφο του παραστατικού αγοράς και μια περιγραφή του σφάλματος με προπληρωμένα ταχυδρομικά τέλη στη διεύθυνση σέρβις της εταιρείας GARDENA που αναγράφεται στο οπισθόφυλλο.

Αναλώσιμα:

Η λεπίδα και ο εκκεντρος μηχανισμός κίνησης είναι αναλώσιμα και δεν περιλαμβάνονται στην εγγύηση.

Deutschland / Germany

GARDENA
Manufacturing GmbH
Central Service
Hans-Lorenser-Straße 40
D-89079 Ulm
Produktfragen:
(+49) 731 490-123
Reparaturen:
(+49) 731 490-290
service@gardena.com

Albania

COBALT Sh.p.k.
Rr. Siri Kodra
1000 Tirana

Argentina

Husqvarna Argentina S.A.
Av.del Libertador 5954 –
Piso 11 – Torre B
(C1428ARP) Buenos Aires
Phone: (+54) 11 5194 5000
info.gardena@
ar.husqvarna.com

Armenia

Garden Land Ltd.
61 Tigran Mets
0005 Yerevan

Australia

Husqvarna Australia Pty. Ltd.
Locked Bag 5
Central Coast BC
NSW 2252
Phone: (+61) (0) 2 4352 7400
customer.service@
husqvarna.com.au

Austria / Österreich

Husqvarna Austria GmbH
Industriezeile 36
4010 Linz
Tel.: (+43) 732 77 01 01-485
service.gardena@
husqvarnagroup.com

Azerbaijan

Firm Progress
a. Aliyev Str. 26A
1052 Baku

Belgium

Husqvarna België nv/sa
Gardena Division
Rue Egide Van Ophem 111
1180 Uccle / Ukkel
Tel.: (+32) 2 720 92 12
info@gardena.be

Bosnia / Herzegovina

SILK TRADE d.o.o.
Industrijska zona Bukva bb
74260 Tešanj

Brazil

Husqvarna do Brasil Ltda
Av. Francisco Matarazzo,
1400 – 19º andar
São Paulo – SP
CEP: 05001-903
Tel: 0800-112252
marketing.br.husqvarna@
husqvarna.com.br

Bulgaria

AGROLAND България АД
бул. 8 Декември, №13
Офис 5
1700 Студентски град
София
Тел.: (+359) 24 66 69 10
info@agroland.eu

Canada / USA

GARDENA Canada Ltd.
100 Summerlea Road
Brampton, Ontario L6T 4X3
Phone: (+1) 905 792 93 30
info@gardenacanada.com

Chile

Maquinarias Agroforestales
Ltda. (Maga Ltda.)
Santiago, Chile
Avda. Chesterton
8355 comuna Las Condes
Phone: (+56) 2 202 4417
Dalton@maga.cl
Zipcode: 7560330

China

Husqvarna (Shanghai)
Management Co., Ltd.
富世华 (上海) 管理有限公司
3F, Benq Square B,
No207, Song Hong Rd.,
Chang Ning District,
Shanghai, PRC. 200335
上海市长宁区淞虹路207号明
基广场B座3楼, 邮编: 200335

Colombia

Husqvarna Colombia S.A.
Calle 18 No. 68 D-31, zona
Industrial de Montevideo
Bogotá, Cundinamarca
Tel. 571 2922700 ext. 105
jairo.salazar@
husqvarna.com.co

Costa Rica

Compania Exim
Euroberoamericana S.A.
Los Colegios, Moravia,
200 metros al Sur del Colegio
Saint Francis – San José
Phone: (+506) 297 68 83
exim_euro@racsa.co.cr

Croatia

Husqvarna Austria GmbH
Industriezeile 36
4010 Linz
Tel.: (+43) 732 77 01 01-485
service.gardena@
husqvarnagroup.com

Cyprus

Med Marketing
17 Digeni Akrita Ave
P.O. Box 27017
1641 Nicosia

Czech Republic

Husqvarna Česko s.r.o.
Türkova 2319/5b
149 00 Praha 4 – Chodov
Bezplatná infolinka:
800 100 425
servis@cz.husqvarna.com

Denmark

GARDENA DANMARK
Lejrvej 19, st.
3500 Værløse
Tlf.: (+45) 70 26 47 70
husqvarna@husqvarna.dk
www.gardena.com/dk

Dominican Republic

BOSQUESA, S.R.L
Carretera Santiago Licey
Km. 5 ½
Esquina Copal II.
Santiago
Dominican Republic
Phone: (+809) 736-0333
joserbosquesa@claro.net.do

Ecuador

Husqvarna Ecuador S.A.
Arupos E1-181 y 10 de
Agosto Quito, Pichincha
Tel. (+593) 22800739
francisco.jacome@
husqvarna.com.ec

Estonia

Husqvarna Eesti OÜ
Valdeku 132
EE-11216 Tallinn
info@gardena.ee

Finland

Oy Husqvarna Ab
Gardena Division
Lautatarhankatu 8 B/PL 3
00581 HELSINKI
www.gardena.fi

France

Husqvarna France
9/11 Allée des pierres mayettes
92635 Gennevilliers Cedex
France
http://www.gardena.com/fr
N° AZUR: 0 810 00 78 23
(Prix d'un appel local)

Georgia

Transporter LLC
8/57 Beliashvili street
0159 Tbilisi, Georgia
Phone: (+995) 322 14 71 71

Great Britain

Husqvarna UK Ltd
Preston Road
Aycliffe Industrial Park
Newton Aycliffe
County Durham
DL5 6UP
info.gardena@
husqvarna.co.uk

Greece

Π. ΠΑΠΑΔΟΠΟΥΛΟΣ ΑΕΒΕ
Λεωφ. Αθηνών 92
Αθήνα
T.K.104 42
Ελλάδα
Τηλ. (+30) 210 51 93 100
info@papadopoulos.com.gr

Hungary

Husqvarna Magyarország Kft.
Ezred u. 1-3
1044 Budapest
Telefon: (+36) 1 251-4161
vevoszolgalat.husqvarna@
husqvarna.hu

Iceland

Ó. Johnson & Kaaber
Tunguhalsi 1
110 Reykjavik
ooj@ojk.is

Ireland

Husqvarna UK Ltd
Preston Road
Aycliffe Industrial Park
Newton Aycliffe
County Durham
DL5 6UP
info.gardena@
husqvarna.co.uk

Italy

Husqvarna Italia S.p.A.
Via Santa Vecchia 15
23868 VALMADRERA (LC)
Phone: (+39) 0341.203.111
assistenza.italia@
it.husqvarna.com

Japan

KAKUICHI Co. Ltd.
Sumitomo Realty &
Development Kojimachi
BLDG., 8F
5-1 Nibannco
Chiyoda-ku
Tokyo 102-0084
Phone: (+81) 33 264 4721
m_ishihara@kaku-ichi.co.jp

Kazakhstan

LAMED Ltd.
155/1, Tazhibayevoi Str.
050060 Almaty
IP Schmidt
Abayavenue 3B
110 005 Kostanay

Korea

Kyung Jin Trading CO.,LTD.
107-4, SunDuk Bld.,
YangJae-dong,
Seocho-gu,
Seoul, (zipcode: 137-891)
Phone: (+82) (0)2 574-6300

Kyrgyzstan

Alye Maki
av. Moladaya Guardir J 3
720014
Bishkek

Latvia

Husqvarna Latvija SIA
Ulbrokas 19A
LV-1021 Rīga
info@gardena.lv

Lithuania

UAB Husqvarna Lietuva
Ateities pl. 77C
LT-52104 Kaunas
info@gardena.lt

Luxembourg

Magasins Jules Neuberger
39, rue Jacques Stas
Luxembourg-Gasperich 2549
Case Postale No. 12
Luxembourg 2010
Phone: (+352) 40 14 01
api@neuberger.lu

Mexico

AFOSA
Av. Lopez Mateos Sur # 5019
Col. La Calma 45070
Zapopan, Jalisco
Mexico
Phone: (+52) 33 3818-3434
icornejo@afosa.com.mx

Moldova

Convel S.R.L.
290A Muncesti Str.
2002 Chisinau

Netherlands

Husqvarna Nederland B.V.
GARDENA Division
Postbus 50131
1305 AC ALMERE
Phone: (+31) 36 521 00 10
info@gardena.nl

Neth. Antilles

Jonka Enterprises N.V.
Sta. Rosa Weg 196
P.O. Box 8200
Curaçao
Phone: (+599) 9 767 66 55
pgm@jonka.com

New Zealand

Husqvarna New Zealand Ltd.
PO Box 76-437
Manukau City 2241
Phone: (+64) (0) 9 9202410
support.nz@husqvarna.co.nz

Norway

Husqvarna Norge AS
Gardena Division
Trøskenveien 36
1708 Sarpsborg
info@gardena.no

Peru

Husqvarna Perú S.A.
Jr. Ramón Cárcamo 710
Lima 1
Tel: (+51) 1 3320400 ext. 416
juan.remuzgo@
husqvarna.com

Poland

Husqvarna
Poland Spółka z o.o.
ul. Wysockiego 15 b
03-371 Warszawa
Phone: (+48) 22 330 96 00
gardena@husqvarna.com.pl

Portugal

Husqvarna Portugal, SA
Lagoa - Albarraque
2635 - 595 Rio de Mouro
Tel.: (+351) 21 922 85 30
Fax : (+351) 21 922 85 36
info@gardena.pt

Romania

Madex International Srl
Soseaua Odaii 117-123,
RO 013603 București, S1
Phone: (+40) 21 352.76.03
madex@ines.ro

Russia / Россия

ООО „Хускварна“
141400, Московская обл.,
г. Химки,
улица Ленинградская,
владение 39, стр.6
Бизнес Центр
„Химки Бизнес Парк“,
помещение ОВ02_04
http://www.gardena.ru

Serbia

Domel d.o.o.
Autoput za Novi Sad bb
11 273 Belgrade
Phone: (+381) 1 18 48 88 12
miroslav.jejina@domel.rs

Singapore

Hy-Ray PRIVATE LIMITED
40 Jalan Pemimpin
#02-08 Tat Ann Building
Singapore 577185
Phone: (+65) 6253 2277
shiyiing@hyray.com.sg

Slovak Republic

Husqvarna Česko s.r.o.
Türkova 2319/5b
149 00 Praha 4 – Chodov
Bezplatná infolinka:
800 154 044
servis@sk.husqvarna.com

Slovenia

Husqvarna Austria GmbH
Industriezeile 36
4010 Linz
Tel.: (+43) 732 77 01 01-485
service.gardena@
husqvarnagroup.com

South Africa

Husqvarna
South Africa (Pty) Ltd
Postnet Suite 250
Private Bag X6,
Cascades, 3202
South Africa
Phone: (+27) 33 846 9700
info@gardena.co.za

Spain

Husqvarna España S.A.
Calle de Rivas nº 10
28052 Madrid
Phone: (+34) 91 708 05 00
atencioncliente@gardena.es

Suriname

Agrofix n.v.
Verlengde Hogestraat #22
Phone: (+597) 472426
agrofix@sr.net
Pobox : 2006
Paramaribo
Suriname – South America

Sweden

Husqvarna AB
Gardena Division
S-561 82 Husqvarna
Gardenaorder@husqvarna.se

Switzerland / Schweiz

Husqvarna Schweiz AG
Consumer Products
Industriestrasse 10
5506 Mägenwil
Phone: (+41) (0) 62 887 37 90
info@gardena.ch

Turkey

Dost Bahçe Diş Ticaret
Müessesilik A.Ş
Yunus Mah. Adil Sok. No:3
Ic Kapi No: 1 Kartal
34873 Istanbul
Phone: (+90) 216 38 93 939
info@dostbahce.com.tr

Ukraine / Україна

ТОВ «Хускварна Україна»
вул. Васильківська, 34,
офіс 204-г
03022, м. Київ
Тел. (+38) 044 498 39 02
info@gardena.ua

Uruguay

FELI SA
Entre Rios 1083 CP 11800
Montevideo – Uruguay
Tel: (+598) 22 03 18 44
info@felisa.com.uy

Venezuela

Corporación Casa y Jardín C.A.
Av. Caroní, Edif. Trezmen, PB.
Colinas de Bello Monte.
1050 Caracas.
Tlf: (+58) 212 992 33 22
info@casayjardin.net.ve

9833-20.960.04/0818

© GARDENA
Manufacturing GmbH
D-89070 Ulm
http://www.gardena.com