



Č.v. 19000

SK **Návod na obsluhu**
smart Gateway

GARDENA smart Gateway

1. BEZPEČNOSŤ	4
2. FUNKCIA	5
3. UVEDENIE DO PREVÁDZKY	6
4. OBSLUHA	12
5. ÚDRŽBA	14
6. SKLADOVANIE	14
7. ODSTRÁNENIE PORÚCH	15
8. TECHNICKÉ ÚDAJE	16
9. SERVIS/ZÁRUKA	17

Preklad originálneho návodu na obsluhu.



Z bezpečnostných dôvodov nesmú výrobok používať deti a mladiství do veku 16 rokov, ako aj osoby, ktoré si neprečítali tento Návod na obsluhu. Osoby s obmedzenými fyzickými alebo psychickými schopnosťami smú tento výrobok používať iba pod dohľadom oprávnenej osoby alebo ak s boli s výrobkom oboznámení. Deti musia byť pod dozorom, aby sa zabezpečilo, že si s výrobkom nehrajú. Nepoužívajte výrobok vtedy, ak ste unavený, chorý alebo pod vplyvom alkoholu, drog alebo liekov.

Určené použitie:

GARDENA smart Gateway je určený na automatické riadenie výrobkov smart system cez **aplikáciu GARDENA smart system** v súkromnej domácej alebo hobby záhrade.

GARDENA smart Gateway sa nastavuje a obsluhuje cez **aplikáciu GARDENA smart system**.

1. BEZPEČNOSŤ

Dôležité!

Prečítajte si starostlivo návod na obsluhu a uschovajte ho pre ďalšie použitie.



NEBEZPEČENSTVO!
Nebezpečenstvo zadusenía!

Menšie diely je možné ľahko prehltnúť. Obaly z umelých hmôt predstavujú pre malé deti nebezpečenstvo zadusenía. Pri montáži držte malé deti v dostatočnej vzdialenosti.



NEBEZPEČENSTVO!
Zástava srdca!

Tento výrobok vytvára počas prevádzky elektromagnetické pole. Toto pole môže mať za určitých podmienok vplyv na činnosť aktívnych alebo pasívnych medicínskych implantátov. Aby sa eliminovali nebezpečné situácie, ktoré by mohli viesť k ťažkým alebo smrteľným zraneniam, mali by osoby s medicínskym implantátom použitie tohto výrobku konzultovať so svojím lekárom alebo s výrobcom implantátu.

Neotvárajte výrobok.

Výrobok prevádzkujte iba v interiéri.

Zabráňte vplyvu vlhkosti, prachu, ako aj slnečného alebo iného tepelného žiarenia.

Rádiový prenos môžu rušiť cudzie vplyvy, ako napríklad elektromotory alebo chybné elektrické prístroje.

Rádiový dosah môže byť obmedzený v budovách (napr. železobetónovými priečkami) alebo vonku (napr. vysokou vlhkosťou vzduchu).

Výrobok prevádzkujte iba s dodanou sieťovou prípojkou.

Zastrčenú sieťovú prípojku chráňte pred vlhkosťou.

Výrobok sa môže prevádzkovať v teplotnom rozsahu 0 °C – + 40 °C.

Nepoužívajte káble na spojenie výrobku s externými výrobkami vonku.

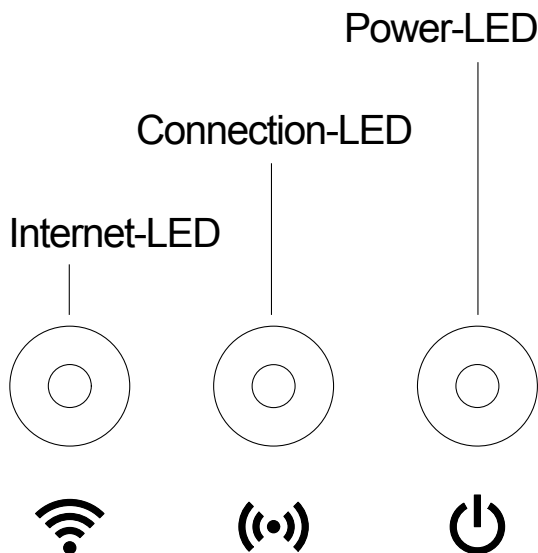
Vo výrobku sú zabudované krátkovlnné rádiové antény a anténa Wi-Fi.

Externé krátkovlnné rádiové antény sú k dispozícii ako voliteľná výbava.

Výrobok nepoužívajte v pivnici ani v blízkosti kovových dosiek alebo motorov.

2. FUNKCIA

LED indikátory:



① Indikátor pre internet:

- Zelený:** spojený so smerovačom a sieťou VPN
- Žltý:** režim Hotspot – nespojený so smerovačom
- Žltý blikajúci:** spojený so smartfónom
- Červený:** nespojený
- Červený blikajúci:** spojený so smerovačom, nespojený so sieťou VPN

② Indikátor pripojenia:

- Zelený blikajúci:** prijímanie údajov
- Žltý blikajúci:** vysielanie údajov

③ Indikátor napájania:

- Zelený:** pripojený k sieti
- Zelený blikajúci:** zavedenie systému
- Žltá:**
 1. obnovujú sa výrobné nastavenia
 2. chyba (vyžaduje sa reštartovanie)
- Žltý blikajúci:** aktualizácia softvéru
- Červený:** závažná chyba (vyžaduje sa reštartovanie)

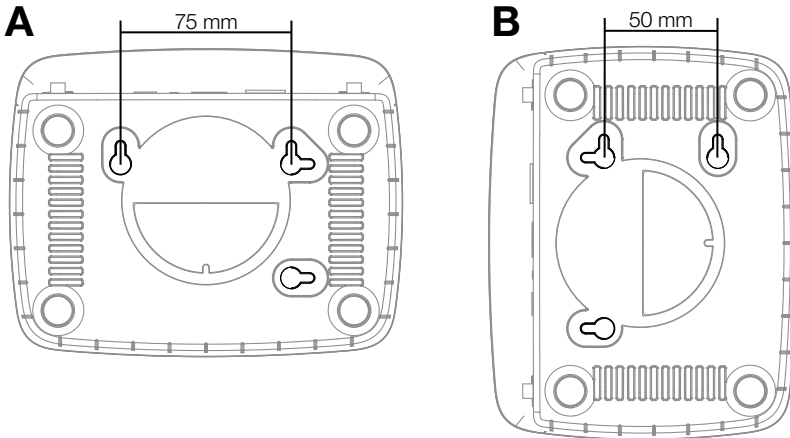
3. UVEDENIE DO PREVÁDZKY

Obsah balenia:

- jednotka Gateway
- sieťová prípojka
- ethernetový kábel

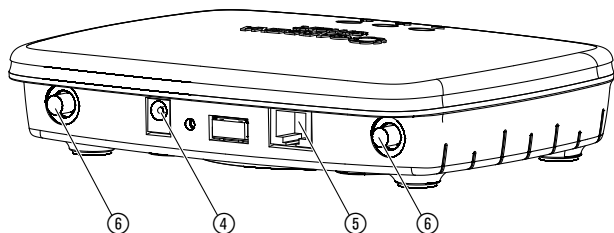
Montáž na stenu:

Obidve skrutky (nie sú súčasťou balenia) na zavesenie Gateway sa musia zaskrutkovať vo vzdialenosti **A** horizontálne 75 mm/**B** vertikálne 50 mm a priemer hlavy skrutky smie byť max. 8 mm.



1. Zaskrutkujte skrutky do steny vo vzdialenosti **A** 75 mm/**B** 50 mm.
2. Zaveste výrobok.

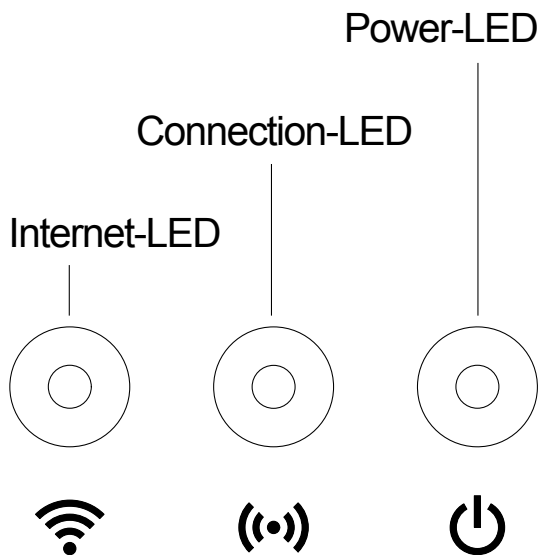
Uvedenie smart Gateway do prevádzky:



N inštaláciu Gateway je nutné pripojenie na internet. Gateway sa môže pripojiť na internet cez sieť LAN alebo Wi-Fi.

1. Pripojte Gateway k elektrickej sieti pomocou dodanej sieťovej prípojky.
Pri samočinnom teste svieti indikátor napájania ① cca desať sekúnd nazeleno a potom bliká nazeleno.
2. Počkajte, kým bude indikátor napájania svietiť neprerušovane nazeleno.
To môže trvať cca jednu minútu. Až potom sa môže Gateway pripojiť na internet.
3. Vyberte jednu z dvoch možností:
Pripojenie cez kábel/Pripojenie cez sieť Wi-Fi.

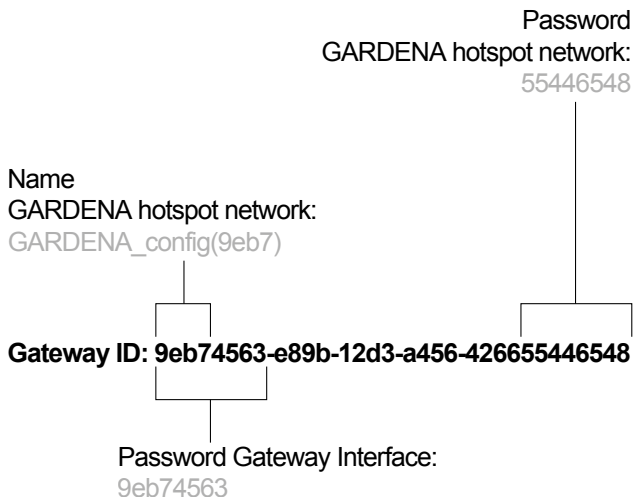
Pripojenie cez kábel (odporúčané):

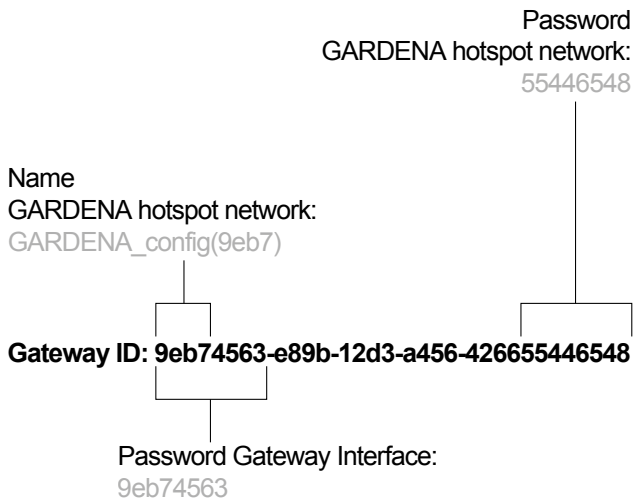


1. Spojte Gateway s vaším smerovačom pomocou dodaného ethernetového kábla.
Teraz sa aktualizuje softvér Gateway. To môže trvať niekoľko minút. Počas toho môže indikátor pre internet blikať načerveno a indikátor napájania nažltlo. Len čo bude indikátor pre internet a indikátor napájania svietiť neprerušovane nazeleno, Gateway bol úspešne aktualizovaný. Teraz sa môže Gateway pripojiť.
2. Stiahnite si aplikáciu GARDENA smart system z Apple App Store alebo Google Play Store.
3. Riadite sa pokynmi v aplikácii.

Pripojenie cez sieť Wi-Fi:

Gateway automaticky poskytne konfiguračnú sieť GARDENA, pretože ešte nemá pripojenie na internet. Len čo indikátor pre internet svieti neprerušovane nažltlo, konfiguračná sieť je dostupná. Ako môže vyzerat' názov siete, opisuje nasledujúca grafika.





1. Pripojte sa ku konfiguračnej sieti GARDENA. Ako heslo použijete posledných osem číslic vášho Gateway ID (pozri grafiku).
Gateway ID nájdete na nálepke na spodnej časti Gateway.
2. Otvorte adresu URL:
<http://10.0.0.1>
vo vami preferovanom internetovom prehliadači.
Teraz sa nachádzate v rozhraní Gateway.
3. Ako heslo pre prihlásenie použijete prvých osem znakov vášho Gateway ID (pozri grafiku).
4. V sekcii **Wi-Fi** vyberte vašu sieť.
Cez túto sieť pripojte Gateway na internet.
5. Zadajte heslo vašej siete a potvrdte vaše nastavenie. Počkajte, kým bude indikátor pre internet neperušovane svietiť nazeleno. To môže trvať niekoľko minút.
Teraz sa aktualizuje softvér Gateway. To môže trvať niekoľko minút. Počas toho môže indikátor pre internet blikať načerveno a indikátor napájania nažltlo. Len čo bude indikátor pre internet a indikátor napájania svietiť neperušovane nazeleno, Gateway bol úspešne aktualizovaný. Teraz sa môže Gateway prepojiť.
6. Stiahnite si aplikáciu GARDENA smart system z Apple App Store alebo Google Play Store.
7. Riadte sa pokynmi v aplikácii.

Pozor: táto sieť nedisponuje vlastným prístupom na internet. Preto sa môže stať, že váš výrobok automaticky znova opustí konfiguračnú sieť GARDENA. V tomto prípade musíte na vašom výrobku deaktivovať príslušnú možnosť. Upozorňujeme, že váš prehliadač musí mať aktivované súbory cookie a JavaScript, inak sa stránka nedá zobrazit'. Spojenie s Gateway nepodporuje Internet Explorer.

Pokiaľ rádiový dosah interných antén nie je dostatočný, môžete naskrutkovať externé krátkovlnné rádiové antény na obidve prípojky ⑥ Gateway.

4. OBSLUHA

Obsluha cez aplikáciu GARDENA smart system:

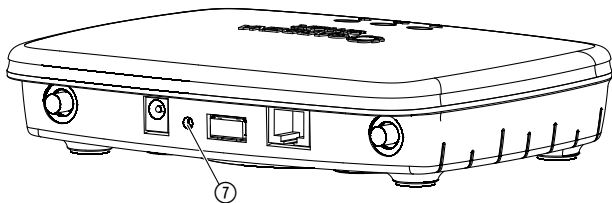
Aplikáciou GARDENA smart system riadite všetky výrobky GARDENA smart system, z akéhokoľvek miesta a v akomkoľvek čase. Bezplatnú **aplikáciu GARDENA smart system** si môžete stiahnuť z Apple App Store alebo Google Play Store.

Pred prepojením smart Gateway s aplikáciou sa uistite, že bol úspešne uvedený do prevádzky (pozri 3. UVEDENIE DO PREVÁDZKY). Prepojenie všetkých výrobkov GARDENA smart sa vykonáva cez aplikáciu. Postupujte pritom podľa pokynov v aplikácii.

Možnosti nastavenia Gateway:

- nastavenie siete Ethernet
- nastavenie siete Wi-Fi
- nastavenie externých krátkovlnných rádiových antén
- nastavenie časového pásma

Opätovné nastavenie do základnej polohy:



smart Gateway sa nastaví späť do základného stavu (nastavenie zo závodu).

1. Odpojte Gateway od siete.
2. Držte stlačené tlačidlo Reset ⑦, pripojte Gateway k sieti a počkajte, kým bude indikátor napájania svietiť nažltlo.
3. Pustite tlačidlo Reset ⑦ a počkajte, kým bude indikátor napájania svietiť nazeleno.

5. ÚDRŽBA

Čistenie Gateway:

Nepoužívajte žiadne žieravé ani abrazívne čistiace prostriedky.

→ **Gateway očistite vlhkou handričkou (nepoužívajte rozpúšťadlá).**

6. SKLADOVANIE

Odstavenie z prevádzky:

Výrobok musí byť skladovaný na mieste, ktoré je neprístupné deťom.

→ Výrobok neskladujte vonku, ak sa nepoužíva.

Likvidácia:

(v zmysle Smernice 2012/19/EÚ)



Výrobok sa nesmie likvidovať v bežnom domácom odpade.

Musí sa zlikvidovať podľa platných miestnych predpisov týkajúcich sa ochrany životného prostredia.

DÔLEŽITÉ!

Výrobok zlikvidujte na miestne príslušnom zbernom a recyklačnom mieste.

7. ODSTRAŇOVANIE PORÚCH



UPOZORNENIE: Pri iných poruchách sa obráťte na servisné stredisko GARDENA. Opravy môžu vykonávať len servisné strediská GARDENA alebo predajcovia, ktorí sú certifikovaní výrobcom GARDENA.

8. TECHNICKÉ ÚDAJE

	Jednotka	Hodnota (č.v. 19000-20)
Prevádzková teplota (vonkajšie prostredie)	°C	0 – 40
Interné SRD (krátkovlnné rádiové antény)		
Frekvenčný rozsah	MHz	863 – 870
Maximálny vysielač výkon	mW	25
Voľný rádiový dosah	m (cca)	100
Externé antény		nur optional
Wi-Fi		
Frekvenčný rozsah	MHz	2400 – 2483,5
Maximálny vysielač výkon	mW	100
Podporované štandardy		IEEE 802.11b/g/n
Ethernet		
Port		1 LAN port via RJ45 socket
Dátové pripojenie		Standard Ethernet 10/100 Base-T
Sieťová prípojka		
Sieťové napätie	V	100 – 240
Sieťová frekvencia	Hz	50
Max. výstupné napätie	V (DC)	5
Rozmery (š x v x h)	mm	57 x 128 x 58
Hmotnosť	g	120

EÚ vyhlásenie o zhode:

Spoločnosť GARDENA Manufacturing GmbH týmto vyhlasuje, že typ rádiového zariadenia (výr. č. 19000) zodpovedá smernici 2014/53/EÚ.

Celý text vyhlásenia o zhode ES nájdete na tejto internetovej adrese:

<http://www.gardena.com/int/support/safety-regulations>

9. SERVIS/ZÁRUKA

Servis:

Kontaktujte, prosím, adresu na zadnej strane.

Záruka:

V prípade reklamácie vyplývajúcej zo záruky vám nebudú sa poskytnuté služby účtované žiadne poplatky.

GARDENA Manufacturing GmbH poskytuje na tento výrobok záruku 2 roky (od dátumu kúpy), ak sa výrobok používal výhradne na súkromné účely. Táto záruka výrobcu neplatí pre použité výrobky získané na sekundárnom trhu. Táto záruka sa vzťahuje na všetky podstatné nedostatky tohto výrobku, ktoré sú preukázateľne spôsobené materiálovými alebo výrobnými chybami. Plnenie tejto záruky sa vykoná výmenou za plne funkčný výrobok alebo opravou chybného výrobku, ktorý nám bezplatne odošlete, pričom si vyhradzujeme právo na výber medzi týmito možnosťami. Servis podlieha nasledujúcim podmienkam:

- Výrobok sa používal na konkrétny účel podľa odporúčaní uvedených v prevádzkových pokynoch.
- Kupujúci ani tretia strana sa nepokúšali produkt opravovať.
- Na prevádzku boli použité iba originálne náhradné a spotrebné diely GARDENA.

Zo záruky sú vylúčené normálne opotrebovanie dielov a komponentov, viditeľné zmeny, ako aj spotrebné diely podliehajúce rýchlemu opotrebovaniu.

Táto záruka výrobcu nemá nijaký vplyv na nároky voči predajcovi/dodávateľovi.

Ak máte problémy s týmto výrobkom, kontaktujte, prosím, náš servis. V prípade poškodenia v záruke pošlite, prosím, chybný výrobok spolu s kópiou dokladu o kúpe a opisom chyby dostatočne frankovaný na adresu servisu spoločnosti GARDENA, ktorá je uvedená na zadnej strane.

Zodpovednosť za produkt:

V súlade s nemeckými právnymi predpismi upravujúcimi zodpovednosť za výrobok týmto výslovne prehlasujeme, že nenesieme žiadnu zodpovednosť za škody spôsobené našimi výrobkami, v prípade ktorých neboli náležité opravy vykonané servisným partnerom schváleným spoločnosťou GARDENA alebo neboli použité diely spoločnosti GARDENA alebo diely schválené spoločnosťou GARDENA.

Deutschland / Germany

GARDENA
 Manufacturing GmbH
 Central Service
 Hans-Lorenser-Straße 40
 D-39079 Ulm
 Produktfragen:
 (+49) 731 490-123
 Reparaturen:
 (+49) 731 490-290
 service@gardena.com

Albania

COBALT Sh.p.k.
 Rr. Siri Kodra
 1000 Tirana

Argentina

Husqvarna Argentina S.A.
 Av.del Libertador 5954 –
 Piso 11 – Torre B
 (C1428ARP) Buenos Aires
 Phone: (+54) 11 5194 5000
 info.gardena@
 ar.husqvarna.com

Armenia

Garden Land Ltd.
 611 Tigran Mets
 0005 Yerevan

Australia

Husqvarna Australia Pty. Ltd.
 Locked Bag 5
 Central Coast BC
 NSW 2252
 Phone: (+61) (0) 2 4352 7400
 customer.service@
 husqvarna.com.au

Austria / Österreich

Husqvarna Austria GmbH
 Industriezeile 36
 4010 Linz
 Tel.: (+43) 732 77 01 01-485
 service.gardena@
 husqvarnagroup.com

Azerbaijan

Firm Progress
 a. Aliyev Str. 26A
 1052 Bakur

Belgium

Husqvarna België nv/sa
 Gardena Division
 Rue Egide Van Opheim 111
 1180 Uccle / Ukkel
 Tel.: (+32) 2 720 92 12
 info@gardena.be

Bosnia / Hercegovina

SILK TRADE d.o.o.
 Industrijska zona Bukva bb
 74260 Tešanj

Brazil

Husqvarna do Brasil Ltda
 Av. Francisco Matrazzoso,
 1400 – 19º andar
 São Paulo – SP
 CEP: 05001-903
 Tel: 0800-112252
 marketing.br.husqvarna@
 husqvarna.com.br

Bulgaria

AGROLAND България АД
 бул. 8 Декември, №13
 Офис 5
 1700 Студентски град
 София
 Тел.: (+359) 246669 10
 info@agroland.eu

Canada / USA

GARDENA Canada Ltd.
 100 Summerlea Road
 Brampton, Ontario L6T 4X3
 Phone: (+1) 905 792 9330
 info@gardenacanada.com

Chile

Maquinarias Agroforestales
 Ltda. (Maga Ltda.)
 Santiago, Chile
 Avda. Chesterton
 # 8355 comuna Las Condes
 Phone: (+56) 2 202 4417
 Dalton@maga.cl
 Zícode: 7560330

China

Husqvarna (Shanghai)
 Management Co., Ltd.
 富世华 (上海) 管理有限公司
 3F, Benq Square B,
 No207, Song Hong Rd.,
 Chang Ning District,
 Shanghai, PRC. 200335
 上海市市长宁区虹桥路207号明
 基广场B座3楼, 邮编: 200335

Colombia

Husqvarna Colombia S.A.
 Calle 18 No. 68 D-31, zona
 Industrial de Montevideo
 Bogotá, Cundinamarca
 Tel. 571 2922700 ext. 105
 jairo.salazar@
 husqvarna.com.co

Costa Rica

Compania Exim
 EuroIberoamericana S.A.
 Los Colegios, Moravia,
 200 metros al Sur del Colegio
 Saint Francis – San José
 Phone: (+506) 297 6883
 exim_euro@racsa.co.cr

Croatia

Husqvarna Austria GmbH
 Industriezeile 36
 4010 Linz
 Tel.: (+43) 732 77 01 01-485
 service.gardena@
 husqvarnagroup.com

Cyprus

Med Marketing
 17 Digeni Akritia Ave
 P.O. Box 27017
 1641 Nicosia

Czech Republic

Husqvarna Česko s.r.o.
 Türkova 2319/5b
 149 00 Praha 4 – Chodov
 Bezplatná infolinika:
 800 100 425
 servis@cz.husqvarna.com

Denmark

GARDENA DANMARK
 Lejrevj 19, st.
 3500 Værløse
 Tlf.: (+45) 70264770
 husqvarna@husqvarna.dk
 www.gardena.com/dk

Dominican Republic

BOSQUESA, S.R.L.
 Carretera Santiago Licey
 Km. 5 ½
 Esquina Copal II,
 Santiago
 Dominican Republic
 Phone: (+809) 736-0333
 josebosquesa@claro.net.do

Ecuador

Husqvarna Ecuador S.A.
 Arupos E1-181 y 10 de
 Agosto Quito, Pichincha
 Tel: (+593) 22800739
 franciso.jacom@
 husqvarna.com.ec

Estonia

Husqvarna Eesti OÜ
 Valdeku 132
 EE-11216 Tallinn
 info@gardena.ee

Finland

Oy Husqvarna Ab
 Gardena Division
 Lauttarhankatu 8/B /PL 3
 00581 HELSINKI
 www.gardena.fi

France

Husqvarna France
 9/11 Allée des pierres mayettes
 92635 Gennevilliers Cedex
 France
 http://www.gardena.com/fr
 N° AZUR: 0 810 00 78 23
 (Prix d'un appel local)

Georgia

Transporter LLC
 8/57 Bellashvili street
 0159 Tbilisi, Georgia
 Phone: (+995) 322 14 71 71

Great Britain

Husqvarna UK Ltd
 Preston Road
 Aycliffe Industrial Park
 Newton Aycliffe
 County Durham
 DL5 6UP
 info.gardena@
 husqvarna.co.uk

Greece

Λ.ΠΑΠΑΔΟΠΟΥΛΟΣ ΑΕΒΕ
 Λεωφ. Αθηνών 92
 Αθήνα
 T.K.104 42
 Ελλάδα
 Τηλ. (+30) 210 51 93 100
 info@papadopoulos.com.gr

Hungary

Husqvarna Magyarorszag Kft.
 Ezred u. 1 - 3
 1044 Budapest
 Telefon: (+36) 1 251-4161
 vevozsolgalat.husqvarna@
 husqvarna.hu

Iceland

O. Johnson & Kaaber
 Tunguhalsi 1
 110 Reykjavik
 ooj@oik.is

Ireland

Husqvarna UK Ltd
 Preston Road
 Aycliffe Industrial Park
 Newton Aycliffe
 County Durham
 DL5 6UP
 info.gardena@
 husqvarna.co.uk

Italy

Husqvarna Italia S.p.A.
 Via Santa Veschia 15
 23868 VALMADRERA (LC)
 Phone: (+39) 0341.203.111
 assistenza.italia@
 it.husqvarna.com

Japan

KAKUICHI Co. Ltd.
 Sumitomo Realty &
 Development Kojimachi
 BLDG., 8F
 5-1 Nibanncyo
 Ohiyoda-ku
 Tokyo 102-0084
 Phone: (+81) 33 264 4721
 m_ishihara@kaku-ichi.co.jp

Kazakhstan

LAMED Ltd.
 155/1., Tazhibayevoy Str.
 050060 Almaty
 IP Schmidt
 Abayaveye 3B
 110 005 Kostanay

Korea

Kyung Jin Trading Co.,LTD.
 107-4, SunDuk Bld.,
 YangJae-dong,
 Seocho-gu,
 Seoul, (zipcode: 137-891)
 Phone: (+82) (0)2 574-6300

Kyrgyzstan

Alye Maki
 av. Moladaya Guardir J 3
 720014
 Bishkek

Latvia

Husqvarna Latvija SIA
 Ulbrokas 19A
 LV-1021 Riga
 info@gardena.lv

Lithuania

UAB Husqvarna Lietuva
 Ateities pl. 77C
 LT-121 04 Kaunas
 info@gardena.lt

Luxembourg

Magasins Jules Neuberg
 39, rue Jacques Stas
 Luxembourg-Gasperich 2549
 Case Postale No. 12
 Luxembourg 2010
 Phone: (+352) 40 14 01
 api@neuberg.lu

Mexico

AFOSA
 Av. Lopez Mateos Sur # 5019
 Col. La Calma 45070
 Zapopan, Jalisco
 Mexico
 Phone: (+52) 33 3818-3434
 icornejo@afosa.com.mx

Moldova

Convel S.R.L.
 2900 Muncestri Str.
 2002 Chisinau

Netherlands

Husqvarna Nederland B.V.
GARDENA Division
 Postbus 50131
 1305 AC ALMERE
 Phone: (+31) 36 521 00 10
 info@gardena.nl

Neth. Antilles

Jonka Enterprises N.V.
 Sta. Rosa Weg 196
 P.O. Box 8200
 Curaçao
 Phone: (+599) 9 767 66 55
 pgm@jonka.com

New Zealand

Husqvarna New Zealand Ltd.
 PO Box 76-437
 Manukau City 2241
 Phone: (+64) (0) 9 9202410
 support.nz@husqvarna.co.nz

Norway

Husqvarna Norge AS
 Gardena Division
 Trøskenveien 36
 1708 Sarpsborg
 info@gardena.no

Peru

Husqvarna Perú S.A.
 Jr. Ramón Cárcamo 710
 Lima 1
 Tel: (+51) 1 3320400 ext. 416
 juan_remujo@
 husqvarna.com

Poland

Husqvarna
 Poland Spółka z o.o.
 ul. Wysockiego 15 b
 03-371 Warszawa
 Phone: (+48) 22 330 96 00
 gardena@husqvarna.com.pl

Portugal

Husqvarna Portugal, SA
 Lagoa - Albarraque
 2635 - 595 Rio de Mouro
 Tel.: (+351) 21 922 85 30
 Fax: (+351) 21 922 85 36
 info@gardena.pt

Romania

Madex International Srl
 Soseaua Odaili 117-123,
 RO 013603 Bucuresti, S 1
 Phone: (+40) 21 352.76.03
 madex@ines.ro

Russia / Россия

ООО "Хускварна"
 141400, Московская обл.,
 г. Химки,
 улица Ленинградская,
 владение 39, стр.6
 Бизнес Центр
 "Химки Бизнес Парк",
 помещение 0802.04
 http://www.gardena.ru

Serbia

Domel d.o.o.
 Autoput za Novi Sad bb
 11273 Belgrad
 LT: +381 11 84 88 12
 miroslav.jejina@domel.rs

Singapore

Hy-Ray PRIVATE LIMITED
 40 Jalan Pemimpin
 #02-08 Tat Ann Building
 Singapore 577185
 Phone: (+65) 6253 2277
 shiying@hyray.com.sg

Slovak Republic

Husqvarna Česko s.r.o.
 Türkova 2319/5b
 149 00 Praha 4 – Chodov
 Bezplatná infolinika:
 800 154 044
 servis@sk.husqvarna.com

Slovenia

Husqvarna Austria GmbH
 Industriezeile 36
 4010 Linz
 Tel.: (+43) 732 77 01 01-485
 service.gardena@
 husqvarnagroup.com

South Africa

Husqvarna
 Husqvarna (Pty) Ltd
 Postnet Suite 250
 Private Bag X6,
 Cascades, 3202
 South Africa
 Phone: (+27) 33 846 9700
 info@gardena.co.za

Spain

Husqvarna España S.A.
 Calle de Rivas nº 10
 28052 Madrid
 Phone: (+34) 91 708 05 00
 atencioncliente@gardena.es

Suriname

Agrofix n.v.
 Verlengde Hogestraat # 22
 Phone: (+597) 472426
 agrofix@sr.net
 Pobox : 2006
 Paramaribo

Sweden – South America

Sweden
 Husqvarna AB
 Gardena Division
 S-561 82 Huskvarna
 gardenaorder@husqvarna.se

Switzerland / Schweiz

Husqvarna Schweiz AG
 Consumer Products
 Industriestrasse 10
 5506 Mägenwil
 Phone: (+41) (0) 62 887 37 90
 info@gardena.ch

Turkey

Dost Bahçe Diş Ticaret
 Müessesilik A.Ş.
 Yunus Mah. Adli Sok. No:3
 Iç Kapı No: 1 Kartal
 34873 İstanbul
 Phone: (+90) 216 3893939
 info@dobtbahce.com.tr

Ukraine / Україна

ТОВ «Хускварна Україна»
 вул. Васильківська, 34,
 офіс 204-р
 03022, м. Київ
 Тел. (+38) 044 498 39 02
 info@gardena.ua

Uruguay

FELISA
 Entre Ríos 1083 CP 11800
 Montevideo – Uruguay
 Tel: (+598) 22 03 18 44
 info@felisa.com.uy

Venezuela

Corporación Casa y Jardín C.A.
 Av. Caroni, Edif. Trezmen, P.B.
 Colinas de Bello Monte,
 1050 Caracas
 Tlf: (+58) 212 992 33 22
 info@casayjardin.net.ve

19000-20.961.03/0618
 © GARDENA
 Manufacturing GmbH
 D-89070 Ulm
 http://www.gardena.com