

M165-97T CLASSIC



East Bloc



Návod k použití

Přečtěte si prosím pečlivě tento návod a přesvědčete se, zda mu plně rozumíte před tím, než spustíte stroj.

Upute za uporabu

Molimo vas da pažljivo pročitate ove upute. Potrudite se da ih dobro razumijete prije uporabe stroja.

Navodila za uporabo

Prosimo, da navodila za uporabo skrbno preberete in se pred uporabo stroja prepričate, da jih razumete.

Instrukcja obsługi

Prosimy, przed użyciem maszyny, o dokładne przeczytanie niniejszej instrukcji i upewnienie się, że została zrozumiana.

Návod na použitie

Starostlivo si prosím prečítajte tento návod a presvedčte sa, či mu úplne rozumiete skôr, ako naštartujete stroj.

Használati uatsítás

Agép használatá előtt olvassa el és értse meg az utasításokat.

1	Bezpečnostní pokyny Varnostni predpisi Sigurnosni propisi _____	Zasady Zachowania Bezpieczeństwa Bezpečnostné pravidlá Biztonsági előírások _____	3
2	Montáž Sestavljanje Sklapanje _____	Montaż Montáž Összeszerelés _____	20
3	Popis funkcí Funkcionalni opis Funkcijki opis _____	Opis Przyrządów Sterowniczych Popis funkcii Működési leírás _____	28
4	Před nastartováním Pred zagonom Prije pokretanja motora _____	Przygotowanie Do Uruchomienia Pred našartovaním Beindítás előtt _____	36
5	Provoz Vožnja Vožnja _____	Jazda-Koszenie Riadenie Vezetés _____	38
6	Údržba a seřízení Vzdrževanje, nastavitve Održavanje, podešavanje _____	Obsługa Techniczną Regulacje Oprawy a nastavovanie Karbantartás, beállítás _____	48
7	Hledání a odstranění závad Odpravljanje težav Pronalaženje kvarova _____	Przyczyny Najczęściej Spotykanych Niesprawności Riešenie problémov Hibakeresés _____	78
8	Uložení Shranjevanje Skladištenje _____	Prezechowywanie Uskladnienie Tárolás _____	81

Vyhrazujeme si právo provádět změny bez předchozího uvědomění.

Pridržujemo si pravico do sprememb brez predhodnega obvestila.

Zadržavamo si pravo na unošenje izmjena bez prethodnog obavještanja.

Producent zastrzega sobie prawo do wprowadzenia zmian i modyfikacji bez uprzedniego zwiadomienia.

Vyhradzujeme si právo vykonávať zmeny bez predchádzajúceho upozornenia.

A vállalat fenntartja a jogot, hogy előzetes értesítés nélkül változtatásokat hozzon.

Manufactured By
Husqvarna AB
SE-561 82
Huskvarna, Sweden

Original Instructions in English, all others are translations.



1. Bezpečnostní pravidla

Bezpečný provoz na traktorových sekačkách



DŮLEŽITÉ: TATO TRAKTOROVÁ SEKAČKA DOKÁŽE USEKNOUT RUCE A NOHY A ODMRŠTĚVAT PŘEDMĚTY. NEDODRŽENÍ NÁSLEDUJÍCÍCH BEZPEČNOSTNÍCH POKYŇŮ MŮŽE MÍT ZA NÁSLEDEK VÁŽNÁ NEBO SMRTELNÁ PORANĚNÍ.

CZ I. ŠKOLENÍ – PRŮPRAVA

- Pečlivě si přečtěte instrukce. Seznamte se s ovládacími prvky a správným použitím stroje.
- Nikdy nedovolte dětem, nebo osobám, které nebyly seznámeny s těmito instrukcemi, aby použily sekačku. Sekačku nesmí obsluhovat osoby mladší 18 let.
- Nikdy nesekejte, pokud se v blízkosti pohybují lidé, zejména děti a domácí zvířata.
- Mějte vždy na paměti, že obsluha stroje nebo uživatel, je odpovědný za nehody nebo za škody, způsobené jiným osobám nebo na jejich majetku.
- Nepřevázejte lidi.
- Všichni řidiči musí získat odborné instrukce a praktické zkušenosti. Takovéto instrukce by měly zdůrazňovat:
 - nutnost být opatrní a soustředění při práci na traktorové sekačce;
 - že použitím brzd, nelze získat zpět kontrolu nad traktorovou sekačkou, která se klouže se svahu.

Hlavními důvody ztráty kontroly jsou:

- a) nedostatečná trakce kol
- b) příliš rychlá jízda
- c) nedostatečné brždění
- d) typ stroje není vhodný pro daný úkol
- e) nedostatečné zhodnocení půdních podmínek, zejména při práci na svazích
- f) nesprávné zapojení a připojení zařízení, a rozložení zátěže.

II. PŘÍPRAVA

- Nebezpečí vzniku požáru snížíte, když před použitím, doplňováním paliva a na konci každého žacího cyklu stroje prohlédnete a odstraníte veškeré nahromaděné nečistoty z traktoru, žacího ústrojí a z prostoru za všemi kryty.
- Při sekání vždy noste pevnou obuv a dlouhé kalhoty. Sekačku neprovozujte, pokud jste bosí nebo v sandálech.
- Pečlivě prohlédněte pracovní plochu a odstraňte z ní všechny předměty, které by mohly být odmrštěny strojem.
- **VAROVÁNÍ – Benzin je vysoce zápalný.**
 - Skladujte palivo v nádobách specificky k tomu určených.
 - Palivo doplňujte pouze venku a nekuřte při doplňování paliva.
 - Palivo se doplňuje před nastartováním motoru. Nikdy nesaňte víčko palivové nádrže, nebo nedoplňujte benzin, pokud je motor v chodu, nebo je horký.
 - Pokud rozlijete benzin, nepokoušejte se nastartovat motor, ale přemístěte stroj dále od místa rozlité. Vyhněte se vytvoření jakéhokoliv zdroje zapálení do doby, než budou benzínové páry rozptýleny.
 - Řádně dotáhněte víčka palivových nádrží a nádob.
- Vyměňte vadný tlumič výfuku.
- Před použitím, vizuálně přezkoušejte, zda nejsou žací nože, upevňovací šrouby nožů a žací ústrojí, opotřebované nebo poškozené. Poškozené nebo opotřebované žací nože vyměňujte vždy v sadě společně s upevňovacími šrouby, aby bylo dodrženo správné vyvážení.
- U vícenožových strojů buďte opatrní, jelikož otáčení jednoho nože může způsobit, že se roztočí ostatní nože.

III. PROVOZ

- Neprovozujte stroj v uzavřeném prostoru, kde by mohlo dojít ke koncentraci nebezpečného kyslíčnicku uhelnatého.
- Se sekačkou pracujte pouze za denního světla nebo při dobrém umělém osvětlení.
- Před nastartováním motoru, vždy vypněte náhon žacího ústrojí a zařaďte neutrální.
- Sekačku nepoužívejte na svazích s větším sklonem než 15°.
- Pamatujte si, že neexistuje „bezpečný“ svah. Jízda po travnatých svazích vyžaduje zvýšenou pozornost. Abyste předešli převrácení dodržujte následující pokyny:
 - při jízdě po i proti svahu se náhle nezastavujte nebo nerozjíždějte;
 - spojku zabírejte pomalu, vždy mějte zařazený převodový stupeň, zejména při jízdě ze svahu;
 - rychlost stroje musí být nízká při práci na svazích a během ostrých zatáček;
 - dávejte pozor na hrby a propadliny a jiná skrytá rizika;
 - nikdy nesekejte napříč svahem, pokud není sekačka konstruována pro tento účel;
- Buďte opatrní při práci s tažným zařízením, nebo při použití těžkého příslušenství.
 - Tažné zařízení připojte pouze k určenému závěsnému bodu;
 - Omezujte hmotnost taženého nákladu tak, aby nebyla ohrožena bezpečná ovladatelnost stroje;
 - Nezatáčejte prudce. Buďte opatrní při couvání;
 - Používejte protizávaží nebo závaží na kolech, je-li to doporučeno v tomto návodu k používání.
- Pozor na silniční provoz při přeježdění komunikace, nebo při práci v blízkosti silnic.
- Vypněte žací ústrojí při přeježdění jiných ploch, než travnatých.
- Při práci s jakýmkoli typem žacího ústrojí, nesmí vyhazovaný materiál v žádném případě směřovat na osoby v okolí, a ani nedovolte, aby se někdo pohyboval v blízkosti stroje během jeho provozu.
- Nikdy neuvádějte stroj do provozu s vadnými ochrannými kryty a štíty, nebo bez bezpečnostních ochranných zařízení.
- Neměňte nastavení regulátoru otáček a nepřetáčejte motor. Provozování motoru při nadměrných otáčkách, může zvýšit riziko osobního poranění.
- Předtím, než opustíte místo obsluhy:
 - vypojte pohon žacího ústrojí a spusťte dolu žací ústrojí;
 - zařaďte neutrální a zabrzděte parkovací brzdou;
 - zastavte motor a vytáhněte klíček zapalování.
- Vypněte pohon žacího ústrojí, zastavte motor, odpojte kabel(y) zapalovací svíčky, nebo vytáhněte klíček zapalování
 - před odstraňováním materiálu ucpávajícího nůž nebo vyhazovací žlab;
 - před kontrolou, čištěním nebo údržbou traktoru;
 - po nárazu na cizí předmět. Zkontrolujte, zda není stroj poškozen a proveďte opravu před opětovným nastartováním a provozováním stroje;
 - začne-li stroj neobvykle vibrovat (provedte kontrolu ihned).
- Vypněte všechny pohony závěsných zařízení při přepravě stroje, anebo když není stroj používán.
- Vypněte motor a odpojte pohon závěsného zařízení
 - před doplňováním paliva
 - před demontáží sběracího koše;
 - před nastavením výšky sečení, pokud nemůže být seřízení provedeno z místa obsluhy.
- Snížte nastavení plynu v době doběhu motoru a pokud je motor vybaven uzavíracím ventilem pro přívod paliva, zavřete jej po skončení práce.



VAROVÁNÍ: TENTO STROJ MŮŽE ZRANIT DĚTI. Organizace American Academy of Pediatrics doporučuje, aby děti ve věku pod 12 let neobsluhovaly ručně ovládané sekačky na trávu a ve věku pod 16 let neobsluhovaly pojízdné sekačky na trávu.

- Při plnění a vyprazdňování tohoto stroje nepřekračujte maximální doporučený provozní úhel 15°.
- Při obsluze tohoto stroje noste ochranné osobní pomůcky (PPE), včetně (minimálně) pevné obuvi, ochrany očí a sluchu. Nesečte v krátké obuvi a/nebo obuvi s otevřenou špičkou.
- Úrovně vibrací uvedené v tomto návodu nejsou upraveny pro pracovníka vystavenému vibracím. Zaměstnavatelé by měli počítat s ekvivalentními 8hodinovými hodnotami vystavení (A(8)) a podle toho omezit vystavení pracovníka.
- Vždy informujte nějakou osobu, že venku sečete.

IV. ÚDRŽBA A SKLADOVÁNÍ

- Dbejte na to, aby všechny matice, svorníky a šrouby byly pevně utaženy, aby bylo zaručeno, že je stroj v bezvadném provozním stavu.
- Nikdy traktor neskladujte s benzínem v nádrži v místech, kde by výpary mohly přijít do styku s otevřeným ohněm, nebo jiskrami.
- Motor nechte vychladnout před uskladněním v uzavřených prostorách.
- Aby se snížilo nebezpečí požáru, udržujte motor, tlumič výfuku, skříň akumulátoru a prostor kde skladujete benzin, prostý od trávy, listí, nebo nadměrného množství mazacího tuku.
- Kontrolujte často opotřebení a poškození koše na trávu.
- Z bezpečnostních důvodů vyměňte opotřeбенé nebo poškozené díly .
- Má-li být palivová nádrž vyprázdněna, provádějte to venku.
- U vícenožových strojů buďte opatrní, jelikož otáčení jednoho nože může způsobit, že se roztočí ostatní nože..
- Má-li být stroj zaparkován, skladován nebo ponechán bez dozoru, spusťte žací ústrojí dolů v případě, že nepoužijete spolehlivé mechanické zablokování.



VÝSTRAHA: Vždy odpojte kabel ze zapalovací svíčky a umístěte ho tak, aby nemohl přijít do styku se svíčkou, a tak zabránit náhodnému nastartování motoru při montáži, přepravě, seřizování a opravách.



1. Sigurnosni propisi



Pravila postupka za siguran rad kosilicom

VAŽNO: OVAJ REZACKI STROJ MOŽE S LAKOCOM ODREZATI ŠAKE I STOPALA, KAO I RAZBACIVATI PREDMETE KOJI MU SE NAĐU NA PUTU. GREŠKA NE PRIDRŽAVANJA SLIJEDECIH SIGURNOSNIH NAPUTAKA MOŽE UZROKOVATI TEŠKE OZLJEDE ILI SMRT.

HR I. OBUKA

- Pažljivo pročitajte naputke. Dobro upoznajte upravljanje i pravilnu rabu opreme.
- Nikada ne smijete dozvoliti djeci ili odraslim, koji ne poznaju ove naputke, rabu kosilice za travnjake. Lokalni propisi mogu postavljati starosnu granicu za rad s kosilicom.
- Nikada ne smijete kositi u blizini ljudi, a posebno djece ili domaćih životinja.
- Stalno mislite na to, da je rukovatelj odnosno vlasnik odgovoran za nezgode ili dovođenje u opasnost drugih ljudi ili njihove imovine.
- Ne smijete prevoziti putnike.
- Svi vozači bi trebali nabaviti i pročitati stručne naputke i praktične savjete. Takvi naputki naglašavaju da:
 - pri vožnji stroja morate biti pažljivi i skoncentrisani na radove koje obavljate;
 - nadzor nad strojem, kada klizi na strmini, ne možete povratiti upotrebom kocnica.

Glavni razlozi za gubitak nadzora su:

- a) nedovoljno nalijeganje kotaca;
- b) prebrza vožnja;
- c) neprikladno kocenje;
- d) tip stroja nije prikladan za posao kojeg obavlja;
- e) pomanjkanje znanja o utjecaju konfiguracije zemljišta, a posebno nagiba, na vožnju;
- f) nepravilna distribucija vuče i opterećenja

II. PRIPREME

- Da biste smanjili rizik od vatre – prije uporabe, pri ponovnom dodavanju goriva i na kraju svake košnje – provjerite i uklonite nagomilane ostatke s traktora, stroja za košnju i iza svih zaštitnih naprava.
- U toku rada s kosilicom, nosite izdržljivu obuću i duge hlače. Ne rukujte opremom bosih nogu ili u otvorenim sandalima.
- Detaljno pregledajte područje rabe opreme i uklonite sve predmete koje bi stroj mogao razbacati.
- **UPOZORENJE** – Benzin je vrlo lako zapaljiv.
 - Čuvajte gorivo u kontejnerima posebno izrađenim za tu svrhu.
 - Dolijevajte gorivo samo napolju. Tijekom dolijevanja ne smijete pušiti.
 - Dolijte gorivo prije pokretanja motora. Nikada ne skidajte poklopac rezervoara za gorivo i ne dolijevajte benzin dok je motor u radu ili dok je vruć.
 - Ako se benzin izlio, ne pokrecite motor nego odmaknite stroj rucno podalje od mjesta izlivanja i izbjegavajte stvaranje bilo kakve iskre odnosno paljenja sve dok su prisutna isparenja benzina.
 - Zamijenite sve rezervoare goriva i poklopce kontejnera u slučaju njihovog oštećenja.
- Zamijenite pokvareni ispuh.
- Prije rabe, uvijek vizualno pregledajte da li su noževi, vijci noževa i dijelovi sklopa za rezanje istrošeni ili oštećeni. Zamijenite istrošene ili oštećene noževe i vijke u kompletu, da se održi ravnoteža.
- Budite narocito pozorni pri pregledu strojeva sa više noževa, gdje rotacija jednog noža može uzrokovati rotaciju svih drugih noževa.
- Smanjite prigušivanje kad motor nije u radu i ako motor ima ventil za prekid dovoda goriva, zatvorite dovod goriva na koncu rada.

III. UPRAVLJANJE STROJEM

- Ne pokrecite motor u zatvorenim prostorima gdje će se nabirati isparivanja opasnog ugljičnog monoksida.
- Kosite samo na dnevnom svjetlu ili uz dobru umjetnu rasvjetu.
- Prije pokretanja motora iskopčajte sve spojke za ukopčavanje pogona noževa, postavljanjem rucice u neutralan položaj.
- Ne uporabljajte stroj na nagibima većim od 15°.
- Znajte da ne postoji “sigurna” strmina. Vožnja po travnatoj strmini zahtijeva posebnu pažnju. Da se zaštitite od moguće prevrtanja:
 - ne zaustavljajte se i ne krecite naglo kada se penjete uz odnosno silazite niz strminu;
 - ukopčavajte spojku polako, mjenjac neka bude uvijek ukopčan na neku od brzina, a posebno kada vozite niz strminu;
 - stroj se treba kretati malim brzinama na strminama i na oštrim okukama;
 - stalno budite spremni na moguće grbe i rupe te druge skrivene opasnosti;
 - nikada ne kosite poprečno na smjer strmine osim kada je kosilica za travnjake izrađena za takvu namjenu.
- Pažljivo vucite teret i s pažnjom rabite tešku opremu.
 - Rabite samo odobrene vucne kuke.
 - Ogranicite teret do težine kojom možete sigurno upravljati.
 - Ne pravite oštre zaokrete. Budite pažljivi pri vožnji unatrag.
 - Rabite protutegove ali tegove za kotace kada je to predviđeno u priručniku s naputcima.
- Pazite na saobraćaj na raskrsnicama i u blizini autoceste.
- Prije nego što napustite travnjak, koji ste kosili, iskopčajte pogon uređaja za rezanje.
- Pri rabi nekog od priključaka nikada ne usmjeravajte pražnjenje materijala prema promatracima i ne dozvolite da se približavaju stroju dok je u radu.
- Nikada ne pokrecite kosilicu za travnjake ako ima oštećena vodila, štitnike ili nema ugrađene potrebne sigurnosne zaštitne uređaje.
- Ne mijenjajte podešene parametre motora i ne prekoracujte maksimalni kapacitet motora. Rad motora s prevelikim brojem okretaja povećava rizik za ozljede osoba.
- Prije nego što napustite stroj potrebno je:
 - iskopčati energiju za dizanje i spuštanje priključaka;
 - prebaciti rucicu mjenjaca u neutralan položaj i zategnuti parkirnu kocnicu;
 - zaustaviti motor i izvuci ključ.
- Iskopčajte pogon priključaka, zaustavite motor i skinite priključni kabel svjecice ili izvucite kontakti ključ u slijedecim primjerima:
 - prije čišćenja zacepljenja ili odcepljavanja izlazne cijevi košare;
 - prije provjere, čišćenja ili radova na kosilici za travnjak;
 - poslije udara u nepoznat objekt. U tom slučaju odmah pregledajte kosilicu za travnjak i popravite oštećenja prije ponovnog pokretanja motora i stavljanja opreme u rad;
 - ako stroj pocne nenormalno vibrirati (provjerite odmah moguće uzroke).
- Iskopčajte priključke s pogona prije transporta ili kada nisu u rabi.
- Zaustavite motor i iskopčajte priključke s pogona:
 - prije dopunjavanja goriva;
 - prije vadenja hvatača trave;
 - prije podešavanja visine, ako se visina ne može podesiti sa rukovateljevog mjesta.



UPOZORENJE: OVA OPREMA MOŽE OZLIJEDITI DJECU.
Američka akademija za pedijatriju preporučuje da djeca navrš
12 godina prije nego što im se dozvoli korištenje ručne kosi-
lice i 16 godina prije nego što počnu koristiti rider-kosilice.

- Pri utovaru i istovaru ovog stroja pazite da maksimalni radni kut ne bude veći od 15°.
- Pri radu s ovim strojem nosite odgovarajuću osobnu zaštitnu opremu, uključujući (minimalno) jaku obuću te zaštitu za oči i uši. Nemojte kositi u kratkoj i otvorenoj obući.
- Razine vibracije o kojima se izvještava u ovom priručniku nisu prilagođene izlaganju radnika vibracijama. Poslodavci bi trebali izračunavati vrijednosti izlaganja jednake osmosatnom vremenskom razdoblju (A(8)) i u skladu s tim ograničiti izlaganje radnika.
- Uvijek obavijestite nekoga prije nego što počnete kositi na otvorenom.

IV. ODRŽAVANJE I SKLADIŠTENJE

- Održavajte sve matice i vijke cvrsto zategnute da bi osigurali uvjete za pravilan rad opreme.
- Nikada ne skladištite opremu sa benzinom u rezervoaru, u zatvorenom prostoru gdje isparivanja mogu doći u kontakt sa otvorenim plamenom ili iskom.
- Sacekajte da se motor ohladi prije skladištenja u bilo kakvom zatvorenom prostoru.
- Da smanjite opasnost od požara održavajte motor, ispuh, odjeljak za akumulator i područje oko rezervoara za benzin očistite od trave, lišća i prekomjerne masnoće.
- Provjeravajte redovno hvatač trave da na vrijeme uočite dotrajalost ili kvarove.
- Zamijenite dotrajale ili oštećene dijelove zbog sigurnosti rada.
- Ako je potrebno ispustiti benzin iz rezervoara za gorivo, to se mora raditi na otvorenom.
- Budite naročito pozorni na strojeve sa više noževa, jer rotacija jednog noža može uzrokovati rotaciju svih drugih noževa.
- Kada se stroj parkira, skladišti ili ostavlja bez nadzora, spustite uređaj za rezanje ili uporabite sigurnosno mehanicko zaključavanje.



OPREZ: Uvijek skinite priključni kabel svjećice i postavite ga tako da ne može doći u kontakt sa svjećicom i izazvati pokretanje motora po nezgodi pri namještanju, transportu, podešavanju ali vršenju popravki.



1. Varnostni predpisi

Navodila za varno delo s kosilnico



POMEMBNO: TA STROJ ZA REZANJE LAHKO ODREŽE ROKE IN STOPALA, TER ZALUCA PREDMETE, KI SE NAJDEJO NA POTI. NE PREZRITE NASLEDNJIH VARNOSTNIH NAVODIL, KAJTI NJHOVO NEUPOŠTEVANJE LAHKO POVZROCI HUDE POŠKODBE ALI SMRT.

SI I. URJENJE

- Preberite navodila pazljivo. Seznanite se z nadziranjem in pravilno uporabo opreme.
- Nikoli ne dovolite otrokom ali odraslim, ki niso seznanjeni s temi navodili, da uporabijo kosilnico za travnike. Morda vaši krajevni predpisi določajo starostno mejo za upravljanje s kosilnico.
- Nikoli ne uporabljajte stroja v bližini ljudi, posebej pa otrok ali domačih živali.
- Zavedajte se, da je za nesreče povzročene drugim ljudem ali njihovi lastnini odgovoren uporabnik oz. lastnik stroja.
- Ne prevozite potnikov.
- Vsi vozniki tega stroja morajo poiskati strokovna in praktična navodila ter se seznaniti z njimi. Takšna navodila morajo poudariti:
 - da mora biti uporabnik stroja med delom pazljiv in osredotočen na vožnjo;
 - da pri drsenju po travnati strmini zaviranje z zavorami ne ustavi stroja.

Glavni razlogi za izgubo kontrole nad strojem so:

- a) slab oprijem koles;
- b) prehitra vožnja;
- c) neustrezno zaviranje;
- d) tip stroja ne ustreza zahtevam za delo, ki se opravlja;
- e) premalo znanja o vplivu konfiguracije tal na premikanje, še posebej to velja za strmine;
- f) vlek in tovor sta neuravnotežena.

II. PRIPRAVE

- Za zmanjšanje tveganja požara – pred uporabo, ob ponovnem polnjenju in ob koncu vsakega košenja – preglejte in odstranite s traktorja, kosilnice in za vsemi varovali kakršne koli nakopičene neuporabne dele.
- Ob košnji imejte trpežno obutev in dolge hlace. Ne upravljajte stroja z bosimi nogami ali v sandalih.
- Pazljivo preglejte celotno zemljišče, ki ga boste obdelovali in odstranite vse predmete, ki jih stroj lahko zaluca.
- **SVARILO** – Bencin je hitro vnetljiva tekočina.
 - Gorivo naj bo shranjeno v posodah, ki so za to posebej izdelane.
 - Med tocenjem goriva kosilnica ne sme biti v zaprtem prostoru. Med tocenjem ne smete kaditi.
 - Gorivo natocite pred zagonom motorja. Ko motor deluje ali je še vroč, ne smete odpirati rezervoarja za gorivo ali dolivati bencina.
 - Če se bencin razlije, motorja ne smete takoj zagnati. Kosilnico ročno odpeljite stran od mesta razlitja. Pri tem pa pazite, da ne pride do iskrjenja oziroma uporabe ognja v območju, v katerem so prisotni bencinski hlapi.
 - Zamenjajte poškodovane rezervoarje goriva in preverite vse pokrove bencinskih posod.
- Zamenjajte poškodovane izpušne cevi.
- Pred uporabo morate opraviti vizualni pregled kosilnice. Preglejte obrabo oz. poškodovanost rezil, pritrdilnih vijakov za rezila in celotnega rezalnika. Zaradi ravnovesja morate obrabljena ali poškodovana rezila in vijake vedno zamenjati v kompletu.
- Pri pregledovanju strojev, ki imajo več rezil, bodite posebej previdni, saj vrtenje enega rezila lahko povzroči vrtenje vseh ostalih rezil.
- Če je motor prižgan, kosilnica pa ne deluje, zmanjšajte nastavitve dušenja. Po koncani košnji prekinite dovod bencina zapiranjem ventila za dovod bencina, ce vaš motor ima vgrajen takšen ventil.

III. UPRAVLJANJE S STROJEM

- Motorja ne prižigajte v zaprtih prostorih, saj lahko pride do kopicenja nevarnega ogljikovega monoksida.
- Kosite le pri dnevni svetlobi ali pri dobri umetni razsvetljavi.
- Pred vžigom motorja izklopite vse sklopke za vklop pogona rezalnika, tako da postavite prestavno rocico v prosti tek
- Ne uporabljajte stroja na strmini z nagibom preko 15°.
- Zavedajte se, da nobena strmina ni povsem "varna". Vožnja po travnati strmini zahteva posebno previdnost. Da se izognete možnemu prevracanju kosilnice, upoštevajte naslednja navodila:
 - Pri vožnji po strmini navzgor ali navzdol ne smete močno pospeševati ali zavirati.
 - sklopko vklopite počasno; vozite vedno v eni od prestav, še posebej to velja za vožnjo navzdol;
 - na večjih nagibih in ostrih ovinkih morate zmanjšati hitrost;
 - vedno bodite pripravljeni na morebitne luknje ali grbine ter druge skrite nevarnosti;
 - nikoli ne vozite precno na strmino, razen ce je kosilnica prirejena za ta namen.
- Še posebej bodite previdni pri vleki bremen in uporabi težke opreme.
 - Uporabljajte le odobrene vlecne kljuke.
 - Omejite težo tovara na takšno, ki jo boste z lahkoto nadzorovali.
 - Ne obracajte stroja naglo. Bodite previdni pri vožnji nazaj.
 - V primerih, ki so določeni v priročniku z navodili, uporabljajte protiuteži ali uteži za kolesa.
- Pazite na promet na križiščih in v bližini avtocest.
- Preden zapeljete s travnika, ki ste ga kosili, ne pozabite izklopiti pogona rezil.
- Pri uporabi priključkov pazite, da ne razkladate ali praznite v smeri ljudi, ki so v bližini. Ne dovolite, da se kdorkoli približa stroju med delovanjem.
- S kosilnico ne smete delati, ce ima poškodovana vodila in ščitnike ali nima nameščenih zaščitnih naprav za varno delovanje.
- Ne spreminjajte nastavitvev motorja in ne presegajte maksimalne zmogljivosti motorja. Delovanje motorja s cezmernimi obrati zvišuje tveganje za poškodbe oseb.
- Preden zapustite voziško mesto morate:
 - izključiti pogon za dvig in spuščanje priključkov;
 - prestavno rocico postaviti v prosti tek in zategniti ročno zavoro;
 - ugasniti motor in izvleci ključ za vžig.
- v naslednjih primerih izklopite pogon priključkov, ugasnite motor in prekinite vodnik elektricnega toka svečke ali izvlecite ključ za vžig:
 - pred začetkom čiščenja zamašenih cevi, ali ko je potrebno odmašiti jašek za praznjenje košare za travo;
 - pred pregledom, čiščenjem ali posegom v kosilnico za travnik;
 - po trčenju ob kamen ali neznan predmet. (V takem primeru preglejte kosilnico, odpravite poškodbe in šele nato prižgite motor in vklopite pogon priključkov.)
 - ce stroj začne neobčajno vibrirati (tako poiščite možne vzroke).
- Izklopite pogon priključkov pred transportom oz. po koncanem delu.
- Ugasnite motor in izklopite pogon priključkov:
 - pred dolivanjem goriva;
 - pred odstranitvijo lovilca trave;
 - pred nastavitvijo višine košnje, razen ce je možno višino košnje nastavljati na voznikovem mestu.



OPOZORILO: TA OPREMA LAHKO POŠKODUJE OTROKE.

Ameriška akademija za pediatrijo priporoča, da morajo biti otroci stari najmanj 12 let, da lahko upravljajo ročno vodeno kosilnico, ter najmanj 16 let za upravljanje Rider kosilnice.

- Pri polnjenju ali praznjenju tega stroja ne prekoračite največjega priporočenega kota delovanja 15°.
- Med upravljanjem stroja nosite ustrezno osebno zaščitno opremo, vključno z (obvezni del) močnimi čevlji, zaščitnimi očali in zaščitnimi slušalkami. Ne kosite v kratkih obuvalih in/ali obuvalih z odprtim sprednjim delom.
- Nivoji vibracij, ki so navedeni v tem priročniku, niso ocenjeni za izpostavljenost delavcev vibracijam. Delodajalci morajo izračunati 8-urne vrednosti enakovredne izpostavljenosti (A(8)) in ustrezno omejiti izpostavljenost delavcev.
- Vedno obvestite nekoga, da kosite zunaj.

IV. VZDRŽEVANJE IN SHRANJEVANJE

- Da zagotovite pravilno in varno delovanje opreme, morate Redno pregledovati zategnjenost vseh matic in vijakov.
- Opreme z bencinom v rezervoarju ne smete shranjevati v zaprtih prostorih, kjer obstaja možnost, da hlapi bencina pridejo v stik z odprtim ognjem.
- Dokler je motor kosilnice še vroc, je ne smete postaviti v zaprt prostor.
- Zmanjšajte nevarnost požara – očistite motor, izpušno cev, akumulatorski sklop, rezervoar za bencin in njegovo okolico. Našteti deli naj bodo vedno čisti in brez ostankov trave, listja in cezmerne maščobe.
- Redno pregledujte obrabo in poškodbe lovilca trave.
- Zaradi varnega delovanja stroja morate zamenjati obrabljene in poškodovane dele.
- Če morate rezervoar kosilnice izprazniti s crpanjem goriva, tega ne pocnite v zaprtem prostoru.
- Pri pregledu strojev, ki imajo več rezil, bodite posebej previdni, ker vrtenje enega rezila lahko povzroci vrtenje vseh ostalih rezil.
- V primerih, ko je kosilnica parkirana, shranjena ali brez nadzora, spustite rezalnik oz. uporabite varovalno mehansko blokado.



OPOZORILO: Pred nastavljanjem, transportom, preverjanjem in popravili morate odklopiti el. vodnik svečke in odmakniti el. priključek, da ne pride slučajno v stik s svečko in povzroci naključni vžig motorja.



1. Zasady bezpieczeństwa



Zasady bezpiecznego użytkowania kosiarek samobieżnych

UWAGA: KOSIARKA TEGO RODZAJU JEST W STANIE ODCIĄĆ RĘKĘ LUB NOGĘ, MOŻE TAKŻE WYRZUCAĆ TWARDE PRZEDMIOTY Z DUŻĄ PRĘDKOŚCIĄ. NIEPRZESTRZEGANIE NIŻEJ ZAMIESZCZONYCH ZALECEŃ BEZPIECZNEGO UŻYTKOWANIA KOSIARKI MOŻE BYĆ POWODEM WYPADKU A W KONSEKWENCJI POWAŻNEGO USZKODZENIA CIAŁA LUB ŚMIERCI.

PL I. SZKOLENIE

- Należy uważnie przeczytać instrukcję, zaznajomić się z położeniem i działaniem wszystkich przyrządów sterowniczych i zasadami prawidłowego użytkowania kosiarki.
- Kosiarki nie mogą używać dzieci i osoby, które nie zaznajomiły się z instrukcją użytkowania. Lokalne przepisy mogą ograniczać dopuszczalny wiek operatora tego rodzaju kosiarki.
- Nie wolno używać kosiarki (kosić) jeżeli w pobliżu miejsca pracy znajdują się osoby postronne, w szczególności dzieci lub zwierzęta.
- Należy pamiętać, że operator bądź użytkownik kosiarki jest odpowiedzialny za wypadki i zagrożenia stwarzane osobom postronnym lub ich własności.
- Nie używać do transportowania osób.
- Wszyscy użytkownicy kosiarki (operatorzy) powinni stale doskonalić swoje umiejętności zawodowe, w tym odbywać szkolenia praktyczne. W trakcie szkoleń należy zwrócić szczególną uwagę na:
 - konieczność zachowania ostrożności i koncentracji w trakcie jazdy kosiarką samobieżną (jazdy na kosiarce);
 - sposoby pracy na pochyłych stokach (należy zwrócić uwagę na to, że poprzez naciśnięcie hamulca nie można odzyskać kontroli nad ześlizgującą się po stoku kosiarką samobieżną).

Najczęściej spotykanymi przyczynami utraty kontroli nad kosiarką (utrata równowagi lub ślizganie się) są:

- niedostateczna przyczepność kół do podłoża;
- zbyt duża prędkość jazdy;
- zbyt późne lub zbyt słabe hamowanie;
- zastosowanie kosiarki do prac, do których nie jest przystosowana;
- niewłaściwa ocena warunków terenowych, w szczególności pochylenia stoków;
- nieprawidłowe rozmieszczenie obciążeń (co powoduje utratę równowagi).

II. PRZYGOTOWANIE

- W celu zredukowania zagrożenia pożarem – przed użyciem, w czasie tankowania i na koniec każdego koszenia – skontrolować i usunąć wszelkie zanieczyszczenia zebrane na traktorze, kosiarce oraz pod wszystkimi osłonami.
- W trakcie koszenia należy nosić mocne obuwie i długie spodnie. Nie wolno używać kosiarki w sandałach lub bez butów.
- Przed rozpoczęciem pracy, należy dokładnie sprawdzić czy na przeznaczonej do koszenia powierzchni (trawniku) nie ma przedmiotów, które mogą być wyrzucone przez kosiarkę. Wszystkie znalezione przedmioty należy usunąć.
- OSTRZEŻENIE**-Benzyna jest substancją łatwopalną i wybuchową.
 - Paliwo należy przechowywać wyłącznie w pojemnikach specjalnie przystosowanych do tego celu.
 - Paliwo należy uzupełniać wyłącznie poza zamkniętymi pomieszczeniami, w trakcie uzupełniania paliwa nie wolno palić papierosów.
 - Paliwo można uzupełniać wyłącznie wtedy gdy silnik kosiarki nie pracuje. Nie wolno zdejmować korka wlewu paliwa i uzupełniać paliwo gdy silnik pracuje lub gdy jest jeszcze gorący.
 - W przypadku rozlania paliwa nie wolno przystępować do uruchamiania silnika. Należy przemieścić kosiarkę w inne miejsce, oddalone od miejsca, w którym nastąpiło rozlanie paliwa. Należy odczekać do momentu, w którym opary paliwa ulegną całkowitemu rozproszeniu.
 - Należy starannie zamykać korki (lub zakrętki) wlewu paliwa i pojemników z paliwem.
- Należy wymieniać tłumiki w przypadku ich uszkodzenia.
- Przed rozpoczęciem pracy należy wzrokowo skontrolować stan techniczny noży tnących, śrub mocujących noże i całego przyrządu tnącego. Należy wymienić zużyte lub uszkodzone noże i śruby mocujące. Należy zawsze wymieniać cały komplet noży w celu zachowania wyważenia przyrządu tnącego.

- W kosiarkach wyposażonych w więcej niż jeden przyrząd tnący należy zachować ostrożność przy wykonywaniu ich kontroli, obracanie jednego przyrządu tnącego może spowodować, że pozostałe też zaczną się obracać.

III. UŻYTKOWANIE

- Nie wolno uruchamiać i użytkować kosiarki w zamkniętych pomieszczeniach, w takich warunkach może powstać wysokie stężenie trującego tlenku węgla.
- Kosić można tylko w trakcie dnia lub przy dobrym oświetleniu sztucznym.
- Przed przystąpieniem do uruchamiania silnika należy wyłączyć wszystkie sprzęgła w układzie napędowym przyrządu tnącego i przełączyć dźwignię zmiany biegów w położenie neutralne.
- Nie wolno używać kosiarki na stokach o pochyleniu większym niż 15°.
- Należy pamiętać, że nie ma „bezpiecznych” stoków. Poruszenie się po stokach porośniętych trawą wymaga zachowania szczególnej uwagi. W celu zmniejszenia ryzyka przewrócenia się kosiarki należy przestrzegać następujących zasad:
 - nie należy zatrzymywać się lub ruszać gwałtownie w przypadku poruszenia się w dół lub w górę stoku;
 - sprzęgło należy włączać powoli, nie wolno przemieszczać dźwigni zmiany biegów w położenie neutralne, szczególnie w trakcie poruszania się w dół stoku;
 - należy zachować małą prędkość kosiarki w trakcie poruszania się po stokach i podczas pokonywania zakrętów o bardzo małym promieniu skrętu;
 - należy uważać, żeby nie najeżdżać na pagórki i nie wjeżdżać w dołki, należy także mijać inne potencjalnie niebezpieczne miejsca;
 - nie wolno poruszać się w poprzek stoku (wzdłuż warstwic), w poprzek stoku mogą poruszać się wyłącznie kosiarki konstrukcyjnie dostosowane do takiego sposobu pracy.
- Należy zachować szczególną ostrożność w trakcie ciągnięcia dodatkowych urządzeń lub używania ciężkiego dodatkowego wyposażenia.
 - Do mocowania przyczepianych urządzeń można używać wyłącznie otworów w belce zaczepowej.
 - Należy ograniczać obciążenia kosiarki do takich wielkości, które nie ograniczają możliwości kierowania kosiarką.
 - Nie należy skręcać gwałtownie. Należy zachować szczególną ostrożność podczas jazdy do tyłu.
 - Należy używać przeciwcieżarów lub obciążników kół, w sytuacjach, które zostały opisane w instrukcji użytkowania.
- Należy zachować szczególną ostrożność podczas przejeżdżania przez drogi i w trakcie poruszania się w pobliżu dróg.
- Należy zatrzymać przyrządy tnące przed wjechaniem na podłoże inne niż trawa.
- Nie wolno kierować wyrzucanego z kosiarki strumienia ściętej trawy w stronę osób postronnych, nie wolno także w trakcie koszenia dopuszczać do zbliżania się osób postronnych do kosiarki.
- Nie wolno używać kosiarki z uszkodzonymi osłonami, ekranami odchylającymi lub bez urządzeń zapewniających bezpieczeństwo pracy.
- Nie wolno zmieniać ustawień regulatora silnika i pracować przy zbyt dużej prędkości obrotowej. Praca silnika ze zbyt dużą prędkością obrotową zwiększa ryzyko wystąpienia awarii i zranienia operatora lub osób postronnych.
- Operator przed zejściem z kosiarki powinien:
 - wyłączyć napęd wałka odbioru mocy i opuścić przyrząd tnący;
 - przemieścić dźwignię zmiany biegów w położenie neutralne i włączyć hamulec postojowy;
 - wyłączyć silnik i wyjąć klucz z stacyjki.

- W następujących sytuacjach należy wyłączyć napęd przyrządu tnącego, wyłączyć silnik i zdjąć przewód (lub przewody) wysokiego napięcia ze świecy zapłonowej oraz wyjąć kluczyk ze stacyjki:
 - Przed oczyszczaniem lub odblokowywaniem kanału wylotowego;
 - Przed kontrolą, czyszczeniem, obsługą techniczną lub naprawą kosiarki;
 - Po uderzeniu przyrządu tnącego w twarde przedmiot. Należy sprawdzić czy kosiarka nie uległa uszkodzeniu, przed ponownym uruchomieniem należy przeprowadzić niezbędne naprawy;
 - W przypadku gdy w trakcie pracy pojawia się silne drgania (należy niezwłocznie przeprowadzić kontrolę stanu technicznego kosiarki).
- Należy odłączyć napęd przyrządu tnącego w przypadku transportowania kosiarki lub po zakończeniu użytkowania.
- W następujących sytuacjach należy wyłączyć silnik i wyłączyć napęd przyrządu tnącego:
 - przed przystąpieniem do uzupełniania paliwa;
 - przed przystąpieniem do zdejmowania pojemnika na ściętą trawę;
 - przed przystąpieniem do regulacji wysokości koszenia, poza kosiarkami, w których operator może dokonać regulacji wysokości koszenia ze swojej pozycji roboczej (siedząc na kosiarce).
- Należy zmniejszyć prędkość obrotową silnika przed jego wyłączeniem, a jeżeli silnik jest wyposażony w zawór odcinający, należy odciąć dopływ paliwa do silnika po zakończeniu koszenia.



OSTRZEŻENIE: URZĄDZENIE MOŻE SPOWODOWAĆ OBRAŻENIA U DZIECI. Amerykańska Akademia Pediatrii zaleca, aby kosiarki kierowane przez operatora pieszego były obsługiwane przez osoby mające co najmniej 12 lat, ridery natomiast - przez osoby powyżej 16 roku życia.

- W czasie załadunku lub rozładunku urządzenia nie należy przekraczać maksymalnego kąta przechylenia, który wynosi 15°.
- W czasie pracy należy stosować odpowiedni sprzęt ochrony osobistej (co najmniej solidne obuwie oraz środki ochrony oczu i słuchu). Nie należy kosić w niskim obuwiu lub obuwiu, które nie zasłania palców.
- Poziomy wibracji podane w niniejszej instrukcji nie zostały dostosowane do wartości narażenia pracowników na wibracje. Pracodawcy powinni obliczyć równoważne wartości 8-godzinnej ekspozycji (A(8)) oraz odpowiednio ograniczyć narażenie pracowników.
- Należy zawsze poinformować inną osobą o oddaleniu się w celu przeprowadzenia koszenia.

IV. OBSŁUGA TECHNICZNA I PRZECHOWYWANIE

- Należy sprawdzać czy prawidłowo są dokręcone wszystkie śruby i nakrętki; tylko wtedy kosiarka może bezpiecznie pracować.
- Nie wolno przechowywać kosiarki z paliwem w zbiorniku w pomieszczeniach, w których opary paliwa mogą zetknąć się otwartym płomieniem lub iskrami.
- Kosiarkę można umieszczać w zamkniętych opakowaniach lub pomieszczeniach dopiero po ostygnięciu silnika.
- W celu zmniejszenia ryzyka zapalenia się kosiarki należy oczyszczać silnik, tłumik, miejsce zamocowania akumulatora i zbiornik paliwa z pozostałości trawy, liści i nadmiaru smaru.
- Należy okresowo sprawdzać stan techniczny pojemnika na skoszoną trawę.
- Należy niezwłocznie wymieniać zużyte i uszkodzone części.
- Nie wolno spuszczać paliwa ze zbiornika w pomieszczeniach.
- W kosiarkach wyposażonych w więcej niż jeden przyrząd tnący należy zachować ostrożność przy wykonywaniu ich kontroli, obracanie jednego przyrządu tnącego może spowodować, że pozostałe też zaczną się obracać.
- W każdym przypadku, w którym kosiarka jest parkowana, przechowywana lub pozostawiona bez nadzoru, należy opuścić przyrząd tnący, czynności tej można zaniechać wyłącznie w kosiarkach wyposażonych w przymusową blokadę mechaniczną.



OSTRZEŻENIE : W trakcie regulacji, przewożenia, sprawdzania, obsługi technicznej lub naprawy, w celu uniknięcia ryzyka przypadkowego uruchomienia kosiarki, należy zdjąć ze świecy zapłonowej przewód wysokiego napięcia i umieścić go w takim miejscu aby nie mógł samoczynnie zetknąć się ze świecą.



1. Bezpečnostné pravidlá



Pravidlá pre bezpečnú prevádzku pre pojazdné kosačky

DÔLEŽITÉ: TÁTOKOSAČKADOKÁŽEAMPUTOVAŤ RUKY ANO HYAODHADZOVAŤ PREDMETY. POKIAĽ NEBUDÚ DODRŽIAVANÉ NASLEDUJÚCE BEZPEČNOSTNÉ PRAVIDLÁ, MOHLO BY DÔJSŤ K VÁŽNEMU PORANENIU ALEBO SMRTI.

SK I. ŠKOLENIE

- Prečítajte si pozorne tento návod. Zoznámte sa s kontrolou a správnym používaním zariadenia.
- Nikdy neumožnite používať kosačku na trávu deťom alebo ľuďom, ktorí neboli zoznámení s návodom. Miestne obmedzenia môžu obmedziť vek používateľa.
- Nepoužívajte tento stroj pokiaľ sú v blízkosti iné osoby, obzvlášť deti alebo zvieratá.
- Majte na pamäti, že obsluha alebo používateľ stroja je zodpovedný za nehody alebo nebezpečenstvo, spôsobené iným ľuďom alebo ich majetku. Nevozte iné osoby.
- Všetci používatelia by mali vyhľadať a získať profesionálne a praktické informácie. Tieto inštrukcie by mali klásť dôraz na:
 - potrebnú starostlivosť a sústredenie sa počas práce s pojazdnými strojmi;
 - ovládanie pojazdného stroja pri schádzaní zo svahu nebude dosiahnuté brzdením.

Hlavné dôvody straty kontroly nad strojom sú:

- a) nedostatočné držanie volantu;
- b) rýchla jazda;
- c) neadekvátne brzdenie;
- d) typ stroja je nevhodný pre danú činnosť;
- e) nevedomenie si účinku podmienok na pozemku, obzvlášť na svahoch;
- f) nesprávne zapriahnutie a rozloženie váhy.

II. PRÍPRAVA

- Kvôli obmedzeniu rizika požiaru skontrolujte a odstráňte prípadný nahromadený odpad z traktora, žacieho stroja a spoza všetkých ochranných zariadení pre každým použitím pri dopĺňaní paliva a na konci každého žacieho cyklu.
- Počas kosenia noste vždy pevnú obuv a dlhé nohavice. Nepoužívajte zariadenie, keď ste bosý alebo máte obuté sandále.
- Poriadne skontrolujte pracovný priestor, v ktorom budete používať zariadenie a odstráňte všetky predmety, ktoré by mohli byť zariadením odmrštené.

VAROVANIE: Benzín je vysoko horľavá látka:

- Palivo skladujte v kanistroch špeciálne určených na tento účel;
- Palivo dopĺňajte len vonku a nefajčite pri tom;
- Palivo pridávajte pred štartovaním motora. Nikdy nesnímajte veko nádrže a nenalievajte benzín, keď je motor v prevádzke alebo keď je motor ešte horúci.
- Keď sa benzín rozleje, tak sa nikdy nepokúšajte naštartovať motor, ale odneste stroj z miesta, kde je rozliaty benzín a zabráňte zakladaniu ohňa, pokiaľ sa výpary benzínu nerozptýlia;
- Veká na palivovú nádrž a kanister nasadzujte bezpečne.
- Vymeňte chybné tlmiče.
- Pred použitím stroja vždy poriadne skontrolujte či nože, skrutky na nožoch a rezacie jednotky nie sú opotrebované alebo poškodené. Vymeňte opotrebované alebo poškodené nože a skrutky v sadách, aby ste zachovali rovnováhu.
- Pri strojoch, kde sa nachádza sada nožov, dbajte na to, že otočením jedného noža môžete spôsobiť otočenie ďalších nožov.

III. PREVÁDZKA

- Motor neštartujte v stiesnenom prostredí, kde by sa mohli zhromažďovať výpary kyslíčnika uhoľnatého.
- Pracujte len za denného svetla alebo pri dobrom umelom osvetlení.
- Prv než začnete štartovať motor, odpojte všetky spojky pripojení nožov a preradte na neutrál.
- Nepoužívajte stroj na svahoch strmších viac ako 15°.
- Pamätajte, že neexistuje nič také, ako je „bezpečný“ svah. Jazda na trávnatých svahoch vyžaduje zvláštnu starostlivosť. Aby ste sa chránili pred prevrátením:
 - Nezastavujte alebo sa náhle nerozbíhajte, keď idete smerom nadol alebo nahor po svahu;
 - Spojku púšťajte pomaly, vždy majte zaradenú rýchlosť, hlavne keď idete dole z kopca;
 - Na svahoch a pri ostrom otáčaní by ste mali udržiavať nízku rýchlosť stroje;
 - Dávajte pozor na hrby a diery a iné skryté nebezpečenstvá;
 - Nikdy nekoste naprieč svahom, pokiaľ na tento účel nie je stroj priamo konštruovaný.
- Buďte opatrní, keď ťaháte náklad alebo keď používate ťažké zariadenie.
 - Používajte len schválené diely ťažkej tyče.
 - náklad obmedzte len na taký, ktorý dokážete bezpečne ovládať.
 - Nerobte ostré zákruty. Dávajte pozor, keď cúvate.
 - Používajte protizávažie alebo zaťaženie kolies, keď to bude odporúčať návod tejto brožúry.
- Dávajte pozor na dopravu, keď predbiehate naprieč alebo v blízkosti cestných ťahov.
- Zastavte rotáciu nožov, predtým než budete prechádzať na iný povrch ako je tráva.
- Keď používate príves, nikdy nevypriahajte materiál priamo proti okoloidúcim a nikomu nedovoľujte, aby sa približoval ku stroju, keď je v prevádzke.
- Nikdy nepoužívajte kosačku s poškodenými krytmí, chráničmi alebo bez bezpečnostných zariadení na svojom mieste.
- Nemeňte nastavenia regulátora motora alebo neuvádzajte motor do príliš rýchleho chodu. Práce s motorom pri príliš veľkej rýchlosti môže zvýšiť nebezpečenstvo osobného zranenia.
- Pred opustením pracovnej polohy:
 - odpojte poháňací hriadeľ traktora a nástavec dajte do spodnej polohy;
 - zaradte neutrál a zatiahnite parkovaciu brzdu;
 - zastavte motor a vyťahnite kľúč.
- Odpojte pohon od nástavcov, vypnite motor a odpojte vedenie ku sviečke alebo vyberte kľúč zo zapalovania.
 - pred čistením upchatých otvorov a nelepivého sklu;
 - pred kontrolou, čistením alebo prácou na kosačke;
 - po náraze do cudzieho predmetu. Skontrolujte kosačku, či nebola poškodená a vykonajte opravy, skôr než znovu naštartujete zariadenie a uvediete ho do prevádzky;
 - pokiaľ stroj začne abnormálne vibrovať (okamžite vykonajte kontrolu).
- Odpojte pohon od nástavcov, keď vykonávate prepravu alebo pokiaľ je stroj mimo prevádzky.
- Vypnite motor a odpojte pohon od nástavcov
 - pred doplnením paliva;
 - pred domontovaním lapača trávy;
 - pred vykonaním nastavenia výšky, pokiaľ sa toto nastavenie nedá vykonať z pozície obsluhy stroja.
- Keď vypínate motor, zatiahnite ventil motora a pokiaľ je stroj vybavený uzatváracím ventilom, po skončení vypnite prívod paliva.



VÝSTRAHA: TOTO ZARIADENIE MÔŽE SPÔSOBIŤ ZRANENIE DEŤÍ. Podľa odporúčania Americkej pediatickej akadémie kosačku na trávnu s chodiacou obsluhou môžu obsluhovať deti vo veku najmenej 12 rokov a kosačku na trávnu so sediacou obsluhou môžu obsluhovať deti vo veku najmenej 16 rokov.

- Pri plnení alebo vyprázdňovaní tohto stroja sa nesmie prekročiť maximálny odporúčaný uhol prevádzky 15 °.
- Počas prevádzky tohto stroja používajte vhodné osobné ochranné prostriedky (PPE), medzi ktoré patria (minimálne) pevná obuv, ochrana očí a sluchu. Nekoste v krátkych topánkach alebo v topánkach s otvorenou špičkou.
- Úrovne vibrácií uvedené v tomto návode nie sú upravené pre expozíciu pracovníkov vibráciám. Zamestnávateľia by podľa nich mali vypočítať ekvivalentné hodnoty 8-hodinovej expozície (A(8)) a limit expozície pracovníka.
- Vždy niekoho upozornite, že budete vonku kosiť.

IV. ÚDRŽBA A USKLADNENIE

- Všetky matice a skrutky udržiavajte starostlivo utiahnuté, aby ste zabezpečili podmienky pre bezpečnú prácu.
- Nikdy neskladujte benzínové zariadenie v budovách, kde by výpary mohli spôsobiť otvorený oheň alebo iskry.
- Prv než stroj uzavriete do miestnosti, nechajte motor vychladnúť.
- Aby ste zamedzili nebezpečenstvu požiaru, odstráňte rastlinný materiál a prebytočný olej z oblasti motora, tlmiča, batérií a nádrže.
- Pravidelne kontrolujte lapač trávy, či nie je opotrebovaný alebo poškodený.
- Aby ste zabezpečili bezpečnosť vymeňte opotrebované a poškodené diely.
- Pokiaľ má byť nádrž vyprázdnená, malo by sa to vykonávať vonku.
- Pri strojoch, kde sa nachádza sada nožov, dbajte na to, že otočením jedného noža môžete spôsobiť otočenie ďalších nožov.
- Pokiaľ sa má stroj zaparkovať, uskladniť alebo ponechať bez dozoru, dajte rezaciu jednotku do dolnej polohy, keď nepoužijete mechanickú zámku.



VAROVANIE: Vždy odpojte vedení ku sviečke a umiestnite drôt tak, aby nemohlo dôjsť ku kontaktu so sviečkou a tým sa predišlo náhodnému naštartovaniu, keď sa stroj nastavuje, preváža alebo opravuje.



1. Biztonsági előírások



Biztonsági előírások a felülős fűnyírók üzemeltetéséhez

FONTOS: EZA VÁGÓGÉP LEVÁGHAT KEZET VAGY LÁBAT, ÉS KÉPES KÜLÖNBÖZŐ TÁRGYAK ELHAJÍTÁSÁRA. ABIZTONSÁGI ELŐÍRÁSOK BE NEM TARTÁSA KOMOLY SÉRÜLÉSEKET ILLETVE HALÁLOS BALESETET OKOZHAT.

HU I. GYAKORLÁS

- Figyelmesen olvassuk el az utasításokat. Ismerjük meg a vezérlőket és a gép megfelelő használatát.
- Soha ne engedjük, hogy gyerekek vagy hozzá nem értő személyek használják a fűnyírót. A helyi törvények korlátozhatják a gép kezelőjének életkorát.
- Soha ne dolgozzon a géppel, ha a közelben emberek, különösen gyerekek vagy háziállatok tartózkodnak.
- Ne feledje, hogy a kezelő vagy használó felel minden olyan balesetért vagy sérülésért, mely más embereket vagy tulajdonaikat érinti.
- Ne szállítson utasokat.
- Minden vezetőnek ajánlatos elvégezni egy - a gép használatára vonatkozó - megfelelő képzést. Egy ilyen képzés alatt ki kell hangsúlyozni:
 - az óvatosság és a figyelem fontosságát, a gép használata közben;
 - ha a felülős fűnyíró gép elcsúszik a lejtőn, a gép feletti uralmat nem nyerjük vissza a fék használatával.

A gép feletti uralom elvesztésének fő okai a következők:

- a kormány nem eléggé határozott tartása;
- túl gyors hajtás;
- helytelen fékezés;
- a gép típusa nem felel meg a kijelölt feladatnak;
- a talajkörülmények figyelmen kívül hagyása, különösen a lejtőké;
- helytelen megakasztás és súlyelosztás.

I. ELŐKÉSZÜLETEK

- A tűzveszély kockázatának csökkentése érdekében – a használatot megelőzően, üzemanyag-betöltés közben és a fűnyírást követően – ellenőrizze és távolítsa el az összegyűlt hulladékot a vontatóról, a fűnyíróról, valamint és a borítóelemek mögül.
- Fűnyírás közben, mindig viseljen vastag lábbelit és hosszú nadrágot. Ne kaszáljon mezítláb vagy nyitott szandálban.
- Alaposan ellenőrizze a felületet, ahol a gépet használni fogja, és távolítsa el az olyan tárgyakat, amelyekre a gép kidobhat.
- FIGYELMEZTETÉS** - Az üzemanyag rendkívül gyúlékony.
 - Az üzemanyagot speciálisan erre a célra gyártott tartályokban tárolja.
 - Kizárólag a szabadban töltsse fel az üzemanyagtartályt és a művelet közben ne cigarettázzon.
 - Az üzemanyagot a gép elindítása előtt töltsse be. Soha ne vegye le az üzemanyagtartály kupakját ill. ne töltsön benzint a gépbe, miközben a motor működik, vagy forró.
 - Ha a benzin kiömlik, ne próbálja elindítani a gépet, hanem vigye a gépet távol a kiömlött benzintől, és kerülje szikra létrehozását ill. a tűzgyújtást, amíg a gőzök elpárolognak.
 - Mindig biztonságosan csavarja vissza az üzemanyag-tartályok kupakjait.
- Cserélje ki a hibás kipufogódobokat.
- Használat előtt mindig ellenőrizze, hogy a kések, a késcsavarok és a vágószerkezet nincsenek-e elkopva vagy megsérülve. Cserélje ki az elkopott vagy sérült pengéket és csavarokat egyszerre, hogy fenntartsa az egyensúlyt.
- Többpengés gépek esetén, legyen óvatos, mivel egy penge elfordításakor a többi penge is elfordulhat.

III. MŰKÖDTETÉS

- Ne működtesse a gépet zárt helyiségben, ahol a veszélyes szén-monoxid füst felgyűlhet
- Kizárólag nappali fényben vagy erős mesterséges fény mellett használja a gépet.
- A motor elindítása előtt, vegye le az összes penge tengelykapcsolóját és kapcsoljon semleges járatba.
- Ne használja a gépet 15°-nál nagyobb lejtésű területen.
- Ne feledje, hogy nem létezik „biztonságos” lejtő. A közlekedés füves lejtőkön különös elővigyázatot igényel. A felborulás elkerülése érdekében tegye a következőket:
 - ne álljon meg vagy induljon el hirtelen, ha lefele vagy felfele halad;
 - a tengelykapcsolót lassan indítsa el, a gépet mindig tartsa sebességben, különösen ha lefele halad;
 - lejtőkön és nagyobb kanyarok esetén, a gép sebessége mindig legyen kicsi;
 - ügyeljen a zökkenőkre ill. a gödrökre vagy a rejtett veszélyekre;
 - sohanenyíronalejtőn vízszintesen keresztül haladva, csak abban az esetben ha a fűnyíró erre a célra van tervezve.
- Ha terhet vontat vagy súlyos gépezetet használ, legyen különösen óvatos.
 - Kizárólag a vonórúd engedélyezett akasztópontjait használja.
 - A terhet mindig korlátozza arra a méretre, amelyet még biztonságosan kezelhet.
 - Ne vegyen hirtelen kanyarokat. Hátramenet közben legyen óvatos.
 - Ha a gépkönyv előírja, használjon ellensúlyokat vagy kerék súlyokat.
- Utak keresztezése esetén, ügyeljen a forgalomra.
- Amikor nem füves felületen halad át, állítsa le a pengék forgását.
- Ha bármit csatlakoztat, ne irányítsa a kidobódó anyagot a közelben állók felé, és ne engedjen senkit a gép közelébe, ha ezx működik.
- Soha ne működtesse a fűnyírót ha hibás a védőlemez, rács ill. ha a védőeszközök nincsenek a helyükön.
- Ne módosítsa a motor szabályozó berendezésének beállításait ill. ne gyorsítsa túl a motort. Ha a motort túl nagy sebességen működtik, megnő a személyes baleset veszélye.
- A kezelői pozíció elhagyása előtt:
 - kapcsolja ki az emelőszerkezetet és engedje le a csatlakoztatott eszközöket;
 - váltson semleges módba és húzza be a parkoló féket;
 - állítsa le a motort és vegye ki a kulcsot.
- Kapcsolja ki a csatlakoztatott eszközök meghajtását, állítsa le a motort és válassza le a gyújtógyertya vezetéket vagy vegye ki az indítókulcsot:
 - az elzáródások ill. a kidobó tisztítása előtt;
 - a fűnyíró ellenőrzése, tisztítása ill. szerelése előtt;
 - miután nekiütődött egy idegen tárgynak; Ellenőrizze a fűnyíró sérüléseit és a beindítás előtt végezze el a szükséges javításokat:
 - ha a gép a normálistól eltérően kezd rezegni (azonnal ellenőrizze).
- Szállításkor vagy ha nem használja őket, válassza le a csatlakoztatott eszközöket.
- Állítsa le a motort és állítsa le a csatlakoztatott eszközök meghajtását
 - üzemanyag betöltése előtt;
 - a fűfogó eltávolítás előtt;
 - a magasság beállítása előtt, kivéve ha a beállítás elvégezhető a kezelő helyéről.

- Csökkentse a gázsabályzó kar beállítását a motor leállításakor, és ha a motor rendelkezik elzárószeleppel, a kaszálás végeztével zárja el az üzemanyagot.



VIGYÁZAT: A BERENDEZÉS SÉRÜLÉST OKOZHAT A GYEREKEKNEK. Az Amerikai Gyerekgyógyászati Akadémia javaslata szerint a tologató fűnyíró működtető gyerekeknek legalább 12 évesnek kell lenniük, az vezetőüléssel fűnyíró működtető gyerekeknek pedig legalább 16 évesnek.

- A készülék be- vagy kirakodásakor ne haladja meg a 15°-os javasolt maximális üzemeltetési szöveget.
- A készülék üzemeltetésekor használjon megfelelő személyi védőfelszerelést, így például (minimum) erős lábbelit, szemvédő eszközt és hallásvédő eszközt. Ne vágjon füvet rövidnadrágban és/vagy nyitott orrú lábbeliben.
- A jelen kézikönyvben szereplő vibrációs szintek nincsenek a munkavállalók vibrációs expozíciójához igazítva. A munkáltatónak ki kell számítaniuk a 8 órával egyenértékű vibrációs értékeket (A(8)), és ennek megfelelően kell korlátozniuk a munkavállaló expozícióját.
- Mindig tudjon róla valaki, hogy kimegy füvet nyírni.

IV. KARBANTARTÁS ÉS TÁROLÁS

- Minden csavart, anyát és csapszeget húzzon meg, hogy biztos legyen benne, a felszerelés biztonságosan üzemeltethető.
- Tele benzintartállyal a gépet soha ne tárolja olyan épületben ahol a benzingőzt szikra vagy nyílt láng érheti.
- Mielőtt zárt helyiségben tárolja a gépet, hagyja a motort lehűlni.
- A tűzveszély csökkentése érdekében, a motort, a kipufogódobot, az akkumulátorszekrényt és az üzemanyagtartályt tartsa tisztán lapitól, fűtől vagy túl sok zsírtól.
- Minél gyakrabban ellenőrizze hogy a fűfogó nem kopott vagy sérült-e.
- A kopott vagy sérült részeket cserélje ki biztonsági miatt
- Ha az üzemanyagtartályt ki kell üríteni, ezt a szabadban végezze el.
- Többpengés gépek esetén, legyen óvatos, mivel egy penge elfordításakor a többi penge is elfordulhat.
- Ha a gép le van parkolva, tárolva vagy felügyelet nélkül van hagyva, engedje le a vágóeszközöket, ha nem használ pozitív mechanikus zárt.



FIGYELMEZTETÉS: Mindig válassza le a gyújtógyertya vezetékét, és helyezze a vezetéket olyan helyre, ahol nem érhet szikrához, hogy megelőzze a balesetszerű beindítást szállítás, beállítások végzése vagy javítás közben.

CZ V souladu s ustanoveními a aktuálními změnami směrnic a norem, jež jsou uvedeny ve výkonnostní tabulce výrobků.

* Výkon motoru udávaný výrobcem představuje průměrný hrubý výstupní výkon při specifikovaných otáčkách za minutu u daného typu motoru z typické výroby, který byl naměřen podle standardu SAE pro hrubý výstupní výkon. Další podrobnosti získáte u výrobce motoru.

HR Udoboljiva odredbama i trenutnim dopunama Direktiva i standarda prikazanih na grafikonu radnog učinka ovog proizvoda.

* Nazivna opteretivost, kako izjavljuje proizvođač motora je prosječna bruto izlazna snaga pri specficiranom broju okretaja u minuti tipičnog proizvedenog stroja, na modelu stroja izmjerena uz primjenu SAE standarda za bruto snagu motora. Molimo vas da se obratite proizvođaču motora da biste doznali više pojedinosti.

SI Ustreza zahtevam in trenutnim dopolnilom direktiv in standardov, ki so navedeni v tabeli zmogljivosti izdelkov.

* Moč, ki jo navaja proizvajalec motorja, je povprečna bruto izhodna moč pri predpisanem številu vrtljajev za tipičen serijsko izdelan model motorja, z meritvijo v skladu s SAE standardi za bruto moč motorja. Za podrobnosti se obrnite na proizvajalca motorja.

PL Spełnia wymagania postanowień i aktualnych zmian zawartych w Dyrektywach i Normach wyszczególnionych w karcie danych produktu.

* Deklarowana przez producenta silnika moc znamionowa to średnia moc wyjściowa brutto przy określonych obr./min. typowego silnika produkcyjnego dla modelu silnika mierzona według normy SAE dotyczącej mocy silnika brutto. Szczegółowe informacje można uzyskać u producenta silnika.

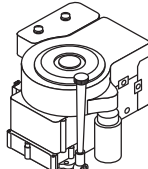

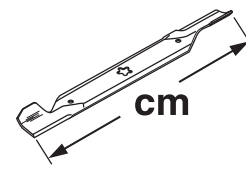
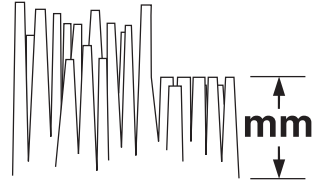

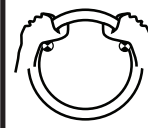
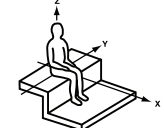
SK Spĺňa požiadavky a aktuálne ustanovenia smerníc a noriem uvedených v tabuľke s výkonmi výrobku.

* Menovitý výkon deklarovaný výrobcem motora je hrubý priemerný výstupný výkon pre model motora meraný pomocou noriem SAE pre hrubý výkon motora pri špecifikovaných otáčkach za minútu typického motora z výroby. Obráťte sa na výrobcu motora, aby ste sa dozvedeli podrobnosti.

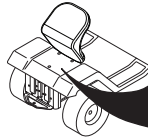
HU Teljesíti a termék teljesítménytáblázatában jelzett irányelvek és szabványok rendelkezéseit és aktuális módosításait.

* A motor gyártója által közölt névleges teljesítmény egy tipikus termelési motor megadott fordulatszámán történő átlagos bruttó teljesítményleadása a motor bruttó teljesítményére vonatkozó SAE szabványok felhasználásával mért motormodellek esetén. Kérjük, a részletekért forduljon a motor gyártójához.

M165-97T CLASSIC

 hp/kw*	11.68/8,71
 km/h	0 - 6,7
 cm	97
 mm	38 - 102
 KG	200
2006/42/EC EN ISO 5395	
EMC 2014/30/EU ISO 14982	
2005/88/EC ISO 3744 ISO 11094	LpA < 83 dBa LwA < 100 dBa
  2002/42/EC EN 1032 EN 1033 m/s²	Aw = 2,78 Aw = 0,37

**Notified Body
SNCH
11, Route de Luxembourg
L-5230 Sandweiler
TUV Rheinland
No. 0499**



MODEL	PNC	ML	SERIAL NO.
CATALOGUE NO.	KW	KG	RPM

ASSEMBLED IN USA
ORANGEBURG, SC 29116
2005

CZ SPECIFIKACE PRODUKTU

Objem a typ benzínu:	5,67 Litrů / 1.5 Galony Standardní bezolovnatý
Typ oleje: (API: SJ-SN)	SAE 30 (nad 0 °C) SAE 5W30 (pod 0 °C)
Max. objem oleje:	S olejovým filtrem: 35 Oz. / 1,06 L Bez olejového filtru: 34 Oz. / 1,05 L
Zapalovací svíčka:	Champion RC12YC (Vzdálenost mezi elektrodami: .030"/0,76 mm)

HR SPECIFIKACIJE PROIZVODA

Količina i vrsta benzina:	5,67 Litra / 1.5 Galoni Obični bezolovni
Vrsta ulja: (API: SJ-SN)	SAE 30 (iznad 32 °F/0 °C) SAE 5W30 (ispod 32 °F/0 °C)
Zapremnina ulja:	S filtrom ulja: 35 Oz. / 1,06 L Bez filtra ulja: 34 Oz. / 1,05 L
Svjećica:	Champion RC12YC (Zazor: .030"/0,76 mm)

SI SPECIFIKACIJE IZDELKA

Prostornina posode za bencin in vrsta:	5,67 Litri / 1.5 Galono Običajni neosvinčen
Vrsta olja: (API: SJ-SN)	SAE 30 (nad 0 °C/32 °F) SAE 5W30 (pod 0 °C/32 °F)
Prostornina posode za olje:	Z oljnim filtrom: 35 Oz. / 1,06 L Brez oljnega filtra: 34 Oz. / 1,05 L
Vžigalna svečka:	Champion RC12YC (Razmak: .030"/0,76 mm)

PL PARAMETRY TECHNICZNE PRODUKTU

Pojemność zbiornika i typ paliwa:	5,67 Litr / 1.5 Galony Zwykła benzyna bezołowiowa
Typ oleju: (API: SJ-SN)	SAE 30 (powyżej 32°F/0°C) SAE 5W30 (poniżej 32°F/0°C)
Pojemność zbiornika oleju:	Z filtrem oleju: 35 Oz. / 1,06 L Bez filtra oleju: 34 Oz. / 1,05 L
Świeca zapłonowa:	Champion RC12YC (Odstęp: .030"/0,76 mm)

SK ŠPECIFIKÁCIE VÝROBKU

Kapacita nádrže na benzín a typ benzínu:	5,67 Liter / 1.5 Galónu normálny bezolovnatý
Typ oleja: (API: SJ-SN)	SAE 30 (nad 0 °C/32 °F) SAE 5W30 (pod 0 °C/32 °F)
Kapacita oleja:	S olejovým filtrom: 35 Oz. / 1,06 L Bez olejového filtra: 34 Oz. / 1,05 L
Zapaľovacia sviečka:	Champion RC12YC (Medzera: .030"/0,76 mm)

HU A TERMÉK MŰSZAKI JELLEMZŐI

Benzinkapacitás és -típus:	5,67 Liter / 1.5 Gallon Normál, ólmozatlan
Olajtípus: (API: SJ-SN)	SAE 30 (32 °F/0 °C felett) SAE 5W30 (32 °F/0 °C alatt)
Olajszűrővel:	Olajszűrővel: 35 Oz. / 1,06 L Olajszűrő nélkül: 34 Oz. / 1,05 L
Gyújtógyertya:	Champion RC12YC (Hézag: .030"/0,76 mm)

- CZ** Tyto symboly se mohou vyskytovat na Vašem stroji nebo v dokumentaci, dodané s výrobkem. Prostudujte a porozumějte jejich významu.
- HR** Te simbole lahko srečate na stroju ali v dokumentaciji, ki je priložena k izdelku. Naucite se jih in si zapomnite njihov pomen.
- SI** Ovi simboli pojavljivace se na samom stroju ili u literaturi poslanoj uz proizvod. Naucite ih i razložite si njihovo značenje.
- PL** Zamieszczone poniżej symbole umieszczone są na kosiarce lub w instrukcjach dołączonych do kosiarki. Należy zapoznać się z ich znaczeniem.
- SK** Tieto symboly sa môžu objaviť na vašom stroji alebo v príručke dodanej s výrobkom. Preštudujte a naučte sa ich významy.
- HU** Ezek a jelzések megjelenhetnek a gépén vagy a mellékelt használati utasításokban. Ismerje meg és értse meg jelentésüket.

R

ZPĚTNÝ CHOD
NAZAJ
VOŽNJA UNATRAG
DO TYŁU
CHOD DOZADU
HÁTRAMENET

N

NEUTRÁL
PROSTI TEK
NEUTRALNO
POLOŽENIE NEUTRALNE
(BIEG JAŁOWY)
NEUTRÁL
SEMLEGES

H

VYSOKO
VISOK
VISOK
WYSOKO
VYSOKÝ
MAGAS

L

NÍZKO
NIZEK
NIZAK
NISKO
NÍZKY
ALACSONY



RÝCHLE
HITRO
BRZO
SZYBKO
RÝCHLO
GYORS



POMALU
POCASI
POLAKO
POWOLI
POMALY
LASSÚ



SVĚTLA ZAPNUTA
LUCI PRIŽGANE
SVJETLA UKLJUČENA
OŚWIETLENIE WŁĄCZONE
ZAPNUTÉ SVETLÁ
LAMPÁK BE



ZAPALOVÁNÍ
VŽIG
PALJENJE
ZAPLON
ZAPAOWANIE
INDÍTÁS



MOTOR ZASTAVEN
MOTOR UGASNEN
MOTOR ISKLJUCEN
SILNIK WYŁĄCZONY
MOTOR JE ZASTAVENÝ
MOTOR KIKAPCS



MOTOR BĚŽÍ
MOTOR PRIŽGAN
MOTOR UKLJUČEN
SILNIK WYŁĄCZONY
MOTOR JE V CHODE
MOTOR BEKAPCS



STARTOVÁNÍ MOTORU
ZAGON MOTORJA
POKRETANJE MOTORA
URUCHANIANIE SILNIKA
ŠTARTOVANIE MOTORA
MOTOR INDÍTÁS



ROS ON
ROS ON
ROS ON
ROS wylaczony
ROS ON
ROS ON



PARKOVACÍ BRZDA
ROCNA ZAVORA
PARKIRNA KOCNICA
HAMULEC POSTOJOWY
PARKOVACIA BRZDA
PARKOLÓFÉK



UVOLNĚNA
ODPUŠČENA
OTPUŠTENÁ
WYŁĄCZONY
ODOMKNUTÉ
KIOLDVA



PARKOVACÍ BRZDA ZATAŽENA
ROCNA ZAVORA ZATEGNJENA
PARKIRNA KOCNICA ZATEGNUTA
HAMULEC POSTOJOWY WYŁĄCZONY
PARKOVACIA BRZDA ZAMKNUTÁ
PARKOLÓFÉK RÖGZÍTVE



SYTIČ
STARTNA ŁOPUTA ZA ZRAK
COK
URZĄDZENIE ROZRUCHOWE
GAŹNIKA
SÝTI
SZÍVATÓ



PALIVO
GORIVO
GORIVO
PALIVO
PALIVO
ÜZEMANYAG



TLAK OLEJE
TLAK OLJA
TLAK ULJA
CIŚNIENIE OLEJU
TLAK OLEJA
OLAJNYOMÁS



AKUMULÁTOR
AKUMULÁTOR
AKUMULATOR
AKUMULAATOR
BATERIE
AKKUMULÁTOR



ZPĚTNÝ CHOD
VZVRATNO
VOŽNJA UNATRAG
DO TYŁU
CHOD DOZADU
HÁTRAMENET



JÍZDA VPŘED
NAPRIJED
NAPRIJED
DO PRZODU
CHOD DOPREDU
ELRE



VÝŠKA SEČENÍ
VIŠINA KOŠNJE
VISINA KOSILICE
WYSOKOŚĆ KOSZENIA
WYSOKA KOSAKY
FNYÍRÓ MAGASSÁG



PŘÍDAVNÉ ZAŘÍZENÍ,
SPOJKA ZAPNUTA
PRIKLJUCAK
UKOPCANA SPOJKA
PRIKLJUCEK SKLOPKA
VKLOPLJENA
URZĄDZENIE DODATKOWE,
SPRZĘGŁO WŁĄCZONE
SPOJKA ZARADENÁ
CSATOLT ESZKÖZ
TENGYELKAPCSOLÓ BE



PŘÍDAVNÉ ZAŘÍZENÍ,
SPOJKA VÝPNUTA
PRIKLJUCAKA
ISKOPCANA SPOJKA
IZKLOPLJENA SKLOPKA
ZA PRIKLJUCKE
URZĄDZENIE DODATKOWE,
SPRZĘGŁO WŁĄCZONE
SPOJKA ZARADENÁ
CSATOLT ESZKÖZ
TENGYELKAPCSOLÓ KI



VÝSTRAHA
OPOZORILO
OPREZ
PRZESTROGA
POZOR
VIGYÁZAT



VÝSTRAHA POZOR NA
ODMRŠTĚNÉ PŘEDMĚTY
OPOZORILO BODITE POZORNI
NA ZALUCANE PŘEDMETE
OPREZ BUDITE POZORNI
NA ODBACENE PŘEDMETE
UWAGA, WYRZYUCANE
PRZEDMIOTY
POZOR NA POHODENÉ
PŘEDMETY
ÜGYELJEN A KIDOBÓDÓ
TÁRGYAKRA



OKOLOSTOJÍCÍ SE MOHOU POHYBOVAT POUZE
V BEZPEČNÉ VZDÁLENOSTI OD STROJE
DRŽITE MIMOIDOCE NA
VARNI RAZDALJI
OPASNO, DRŽITE RUKU I NOGE PODALJE
NIE NALEŻY DOPUSZCZAĆ,
ABY DO MIEJSCA PRACY ZBLIŻYŁY
SIĘ OSOBY POSTRONNE
PRIHLIADAJÚCE OSOBY UDRŽIAVAJTE
ALEKO OD STROJA
TARTSA TÁVOL A KÖZELBEN ÁLLÓKAT



POZOR NA
NEBEZPEČÍ
SVARILO
UPOZORENJE
ODGŁOS
SILNIKA
VAROVANIE
FIGYELMEZTETÉS



HORKÉ POUVRCHY
VROCE POUVRŠINE
VRUCE POUVRŠINE
POWIERZCHNIE CIEPŁE
HORÚCE POUVRCHY
FORRÓ FELÜLETEK



NASTAVENÍ TÁHLA
PRIKLÓPNIK ZA TOVOR
NAPRAVA ZA PRIKLJUCIVANJE TERETA
HAK HOŁOWNICZY, ŁADOWNOŚĆ
NÁKLAD NA AŽNEJ TYI
VONÓRÚD TERHELÉS



PEDÁL BRZDA / SPOJKA
PEDAL ZAVORE IN SKLOPKE
PEDALA KOCNICE I SPOJKE
PEDAŁ STEROWNICZY
SPRZEGLA I HAMULCA
PEDAŁ BRZDY/SPOJKY
FÉK/TENGYELKAPCSOLÓ PEDÁL



ÚROVEN HLUKU
NIVO JAKOSTI ZVUKA
NIVO JACINE ZVUKA
OSTRZEZENIE
ÚROVE SILY HLUKU
HANGERSSÉG SZINT



VYŽADUJÚ SE CHRÁNICE SLUCHU
POTREBNA JE ZAŠTITA ZA SLUH
POTREBNE SO ZAŠČITNE SLUŠALKE
WYMAGANA OCHRONA SLUCHU
VYŽADUJE OCHRONU SLUCHU
A FÜLVÉDELEM SZÜKSÉGES

- (CZ)** Tyto symboly se mohou vyskytovat na Vašem stroji nebo v dokumentaci, dodané s výrobkem. Prostudujte a porozumějte jejich významu.
- (HR)** Te simbole lahko srečate na stroju ali v dokumentaciji, ki je priložena k izdelku. Naucite se jih in si zapomnite njihov pomen.
- (SI)** Ovi simboli pojavljivace se na samom stroju ili u literaturi poslanoj uz proizvod. Naucite ih i razložite si njihovo značenje.
- (PL)** Zamieszczone poniżej symbole umieszczone są na kosiarce lub w instrukcjach dołączonych do kosiarki. Należy zapoznać się z ich znaczeniem.
- (SK)** Tieto symboly sa môžu objaviť na vašom stroji alebo v príručke dodanej s výrobkom. Preštudujte a naučte sa ich významy.
- (HU)** Ezek a jelzőek megjelenhetnek a gépén vagy a mellékelt használati utasításokban. Ismerje meg és értse meg jelentésüket.



NEPROVOZOVAT NA SVAZÍCH SE SKLONEM VĚTŠÍM NEŽ 15°
NE UPORABLJAJTE STROJA,
CE NAGIB TERENA PRESEGA 15°
NE RADITE NA STRMINAMA VEĆIM
OD 15°
NIE WOLNO PRACOWAĆ NA STOKACH
O POCHYLENIU WIĘKSZYM NIŻ 15°
**MIMO PREVÁDZKU 15°
15° FOKNÁL NAGYOBB LE JTÓN
TILOS A HASZNÁLAT**



PŘEČTĚTE SI NÁVOD K
POUŽÍVÁNÍ
PREBERITE PRIROČNIK
ZA LASTNIKE
PROCITAJTE PRIRUCNIK
ZA VLASNIKE
NALEŽY PRZECZYTAĆ
PODRECZNIK UŻYTKOWNIKA
**PREÍTAJTE SI POUŽÍVATESKÚ
PRÍRUKU
OLVASSA EL A GÉPKÖNYVET**



EVROPSKÁ NAŘÍZENÍ O
BEZPEČNOSTI STROJŮ
EVROPSKA DIREKTIVA O
VARNOSTI STROJEV
EVROPSKE DIREKTIVE ZA
SIGURNOST STROJEVA
EUROPEJSKIE NORMY
BEZPIECZEŃSTWA
**EURÓPSKE NARIADENIE
PRE BEZPENOS STROJOV
EURÓPAI GÉP ELÍRÁS A
BIZTONSÁGRA VONATKOZÓAN**



**Postupy bezpečného provozu viz príručka
Pogledajte sigurnosne upute o pravilima
tehnicke uporabnosti**

Oglejte si priročnik za varno uporabo.
Zasady bezpečnej práce,
patrz Instrukcja obsługi.
Bezpečné ovládacie postupy nájdete v príručke
Olvassa el a kézikönyv Biztonságos Használati
Eljárásokról vonatkozó részeit



**Riziko vznícení z duvodu
nahromadených nečistot
Opasnost od vatre uslijed natala
enih ostataka**

Tveganje požara zaradi
nakopičenih neuporabnih delov
Zagrożenie pożarem w wyniku
gromadzenia się zanieczyszczeń.

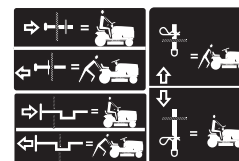
Riziko požiaru v dôsledku
nahromadenia odpadu
A lerakodott hulladék tűzveszélyt jelent



VÝŠKA SEČENÍ
DVIG KOSILNICE
DIZANJE KOSILICE
UNIESIENIE KOSIARKI
**ZDVÍHA KOSAKY
FÜNYÍRÓ EMELO**



NEBEZPEČÍ, POZOR NA RUCE A NOHY
NEVARNO, ODMAKNITE ROKE IN NOGE
OPASNO, DRŽITE RUKE I NOGE PODALJE
NIEBEZPIECZEŃSTWO, NIE NALEŻY ZABLIŻAC RĄK LUB NÓG
**NEBEZPEIE, RUKY A NOHY DRŽTE MIMO
VESZÉLY, TARTSA TÁVOL A LÁBAIT ÉS A KEZEIT**



VYPNUTÍ ZÁBĚRU KOL
KOLESI LOCENI OD POGONA
KOTACI ODVOJENI OD POGONA
HYDROSTATYCZNE WOLNE KOŁO
**VONÉ KOLESO
SZABAD KORMÁNY**



VÝSTRAŽNÉ UPOZORNĚNÍ: KRYT DEFLEKTORU NEBO KOMPLETNÍ SBĚRNÝ VAK MUSEJÍ BÝT PŘI SEČENÍ NAINSTALOVÁNY
OPREZ: ZA VRIJEME KOŠENJA ZAŠTITNI ODBOJNIK ILI CIJELI SPREMNIK ZA TRAVU MORA BITI NA SVOM MJESTU
POZOR: MED KOŠNJO MORATA BITI ŠČITNIK NA IZMETU OZIROMA KOŠARA ZA TRAVO MONTIRANA!
UWAGA: W TRAKCIE KOSZENIA NA MIEJSCU MUSI ZNAJDOWAĆ SIĘ OSŁONA KIERUJĄCA LUB CAŁY POJEMNIK NA TRAWIE
POZOR: KRYT ODCHYLOVAČA ALEBO CELÝ LAPAČ TRÁVY MUSÍ BÝT NA MIESTE POČAS ŽATVY
FIGYELEM: FÜNYÍRÁS KÖZBEN A TERELŐ VÉDŐLEMEZ ÉS A FÚFÓGÓ FEL KELL LEGYEN HELYEZVE



POZOR! Přečtěte si návod na obsluhu motoru.
Nebezpečí požáru! Jedovaté plyny a výpari!
POZOR! Pročítajte upute za uporabu motora -
Opasnost od požara! Otrovní plinovi!
POZOR! Preberite navodila za motor -
Nevarnost požara! - Strupeni hlapi ali plini!
OSTRZEŻENIE: Przeczytać instrukcję obsługi silnika -
Niebezpieczeństwo pożaru - Trujące opary lub toksyczne gazy
VAROVANIE: Prečítajte si užívateľský manuál -
nebezpečie požiaru - Jedovaté výpary alebo toxické plyny
FIGYELMEZTETÉS: Olvassa el a motor felhasználói kézikönyvét -
Tűzveszély - Mérgező füst vagy toxikus gázok



POZOR! Řemen pohonu může snadno zasáhnout ruce a prsty!
POZOR! Pogonski remen može lako zahvatiti prste ili ruke!
POZOR! Pogonski jermen lahko zgrabi prste ali roke!
UWAGA: Zagrożenie zapłataniem się palców lub rąk - napęd pasowy
POZOR: Zapletenie prstou alebo rúk - pohon pásu
VIGYÁZAT: Ujj vagy a kéz becsipődheth - hajtósíj

⚠ DANGER/POISON

3-3908



SHIELD EYES.

EXPLOSIVE GASES
CAN CAUSE BLINDNESS OR INJURY.

PROTÉGER LES YEUX.
GAZ EXPLOSIFS, PEUVENT RENDRE AVEUGLE OU PROVOQUER DES LÉSIONS.



NO

- SPARKS
- FLAMES
- SMOKING

ÉLOIGNER

- ÉTINCELLES
- FLAMMES
- CIGARETTES



SULFURIC ACID

CAN CAUSE BLINDNESS OR SEVERE BURNS.

ACIDE SULFURIQUE PEUT RENDRE AVEUGLE OU PROVOQUER DES BRÛLURES GRAVES.

FLUSH EYES IMMEDIATELY WITH WATER. GET MEDICAL HELP FAST.

RINCER IMMÉDIATEMENT LES YEUX À GRANDE EAU. CONTACTER RAPIDEMENT UN MEMBRE DE LA PROFESSION MÉDICALE.



RECYCLE

Mfg. by/Fabriqué par:
EPM Products
Baltimore, MD 21226

MADE IN U.S.A.
FABRIQUÉ AUX É.-U.

KEEP OUT OF THE REACH OF CHILDREN. DO NOT TIP. DO NOT OPEN BATTERY!

MAINTENIR HORS DE LA PORTÉE D'ENFANTS. NE RENVERSEZ PAS. N'OUVREZ PAS LA BATTERIE!

01738



<p>(CZ) CHRAŇTE OČI. VÝBUŠNÉ PLYNY MOHOU ZPŮSOBIT OSLEPNUTÍ NEBO PORANĚNÍ.</p>	<p>ZABRAŇTE</p> <ul style="list-style-type: none"> • JISKRÁM • OHŇI • KOUŘENÍ 	<p>KYSELINA SÍROVÁ MŮŽE ZPŮSOBIT OSLEPNUTÍ NEBO TĚŽKÁ POPÁLENÍ.</p>	<p>OČI IHNED VYPLÁCHNĚTE VODOU. VYHLEDEJTE RYCHLE LÉKAŘSKOU POMOC.</p>
<p>(HR) ZAŠČITITE OCI EKSPLOZIVNI PLINI LAHKOPOVZROCIJOSLEPOTO ALI DRUGE POŠKODBE</p>	<p>NE SMETE</p> <ul style="list-style-type: none"> • POVZROCITI ISKRENJA • KURITI OGNJ • KADITI 	<p>ŽVEPLOVA KISLINA LAHKO POVZROCI SLEPOTO ALI HUDE OPEKLINE</p>	<p>V SLUCAJU STIKA KISLINE ZOCMI, JIHTAKOJIZPERITE Z VODO. CIM PREJ POIŠCITE ZDRAVNIŠKO POMOC.</p>
<p>(SI) ZAŠČITITE OCI EKSPLOZIVNI PLINOVI MOŽE UZROKOVATI SLJEPOCU ILI DRUGE OZLJEDE</p>	<p>NE SMIJETE</p> <ul style="list-style-type: none"> • IZAZIVATI ISKRENJE • PALITI VATRU • PUŠITI 	<p>SUMPORNA KISELINA MOŽE UZROKOVATI SLJEPOCU ILI TEŠKE OPEKLINE</p>	<p>AKO DOĐE KISELINA U KONTAKT S OCIMA, SMJESTA JE ISPERITE S VODOM I BRZO POTRAŽITE LIJECNICKU POMOC.</p>
<p>(PL) NALEŻY STOSOWAĆ OSIŃONE OCU. GAZY WYBUCHOWE MOGĄ SPOWODOWAĆ UTRATĘ WZROKU LUB ZRANIEŃ.</p>	<p>ZAKAZ</p> <ul style="list-style-type: none"> • UŻYWANIA OTWARTEGO PIOMIENIA • PALENIA PA PIEROSÓW • WYKONYWANIA CZYNNOŚCI, W TRAK CIE KTÓRYCH MOGA POWSTAĆ ISKRY 	<p>KWAS SIARKOWY MOŻE SPOWODOWAĆ UTRATĘ WZROKU LUB SILNE OPARZENIA.</p>	<p>NALEŻY NATYCHMIAST PRZEMYĆ OCZY WODĘ. JAK NAJSZYBCIEJ SKORZYSTAĆ Z POMOCY LEKARSKIEJ.</p>
<p>(SK) CHRÁŇTE OČI. EXPLOZÍVNE PLYNY MÔŽU SPÔSOBIŤ OSLEPNUTIE ALEBO PORANENIA.</p>	<p>VYHNITE SA</p> <ul style="list-style-type: none"> • ISKRÁM • PLAMĚNU • FAJČENIU 	<p>KYSELINA SÍROVÁ MÔŽE SPÔSOBIŤ OSLEPNUTIE ALEBO NEBEZPEČNÉ POPÁLENIE.</p>	<p>OČI OKAMŽITE OPLÁCHNITE VODOU A ZABEZPEČTE RÝCHLU LÉKAŘSKU POMOC.</p>
<p>(HU) ÓVJA A SZEMEIT ROBBANÉKONY GÁZOK VAKSÁGOT VAGY SÉRÜLÉST OKOZHAT</p>	<p>TILOS</p> <ul style="list-style-type: none"> • A SZIKRA • LÁNG • CIGARETTÁZÁS 	<p>KÉNSAV VAKSÁGOT VAGY ÉGÉSI SÉRÜLÉST OKOZHAT</p>	<p>AZONNAL ÖBLÍTSE KI A SZEMÉT VÍZZEL AZONNAL FORDULJON ORVOSHOZ</p>

- (CZ)** CHRAŇTE PŘED DĚTMI. NENAKLÁNĚJTE. NEOTEVÍREJTE BATERII!
- (HR)** HRANIMO NA VARNEM PRED DOSEGOM OTROK. OBRAČANJE PREPOVEDANO. BATERIJE SE NE SME ODPIRATI.
- (SI)** UVAJTE IZVAN DOSEGA DJECE. NE SMIJE SE PREVRTATI. NE SMIJETE OTVARATI BATERIJU.
- (PL)** PRZECHOWYWAĆ W MIEJSCU NIEDOSTĘPNYM DLA DZIECI. NIE PRZEWRACAĆ. NIE OTWIERAĆ BATERII.
- (SK)** UDRŽUJTE MIMO DOSAH DETÍ. NENAKLÁPAJTE. NEOTVÁRAJTE BATÉRIE!
- (HU)** TARTSA TÁVOL GYEREKEKTŐL NE DÖNTSE OLDALRA. NE NYISSA FEL AZ AKKUMULÁTORT!

2. Montáž. 2. Sestavljanje. 2. Sklapanje. 2. Montáž. 2. Montáž. 2. Összeszerelés.

CZ Demontované díly

Před použitím traktoru musí být namontovány určité díly, které jsou z přepravních důvodů volně zabalené. Na obrázku jsou vyobrazeny díly, které musí být namontovány.

HR Nesklopljeni dijelovi

Prije početka rabe traktora potrebno je sklopiti odredene dijelove. Ti dijelovi su zbog sigurnijeg transporta prilozeni upakovani. Na slici je prikazano koje dijelove morate sklopiti.

SI Nesestavljeni deli

Pred uporabo traktorja je potrebno nekatere dele sestaviti. zaradi zaščite pri transportu se ti deli dobavijo loceno. Dele sestavite v skladu s sliko v priloženi dokumentaciji.

PL Części luźne

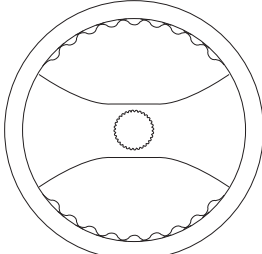

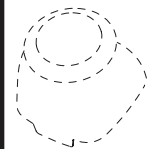


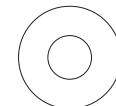
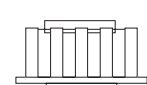
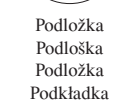
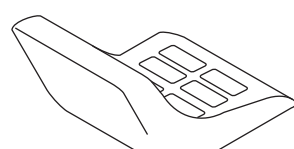
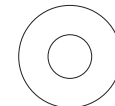
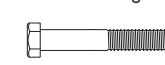
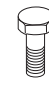
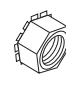


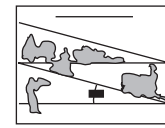
Przed rozpoczęciem użytkowania ciągnika należy zamontować pewne jego elementy, które nie zostały zamontowane w fabryce (w celu uzyskania małych wymiarów transportowych). Elementy te znajdują się w opakowaniu ciągnika.

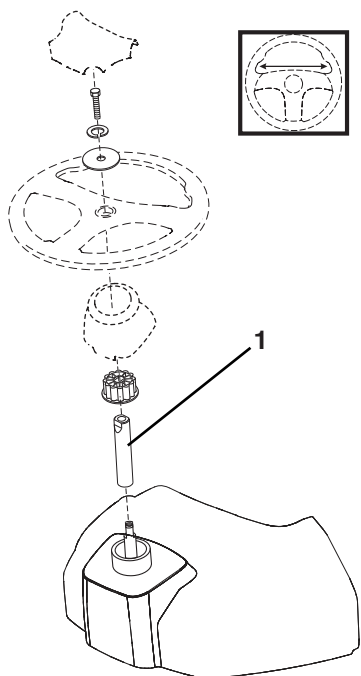
SK Nezmontované diely

Pred použitím sedadlovej kosačky musia byť namontované niektoré jej súčasti, ktoré sú voľne priložené v balení z dôvodu prepravy.

HU Nem összeszerelt alkatrészek

A traktor használatára előtt, bizonyos részeket, amelyek szállítás céljából le voltak véve és a csomagban találhatóak, fel kell szerelni.

<p>Řízení Upravljanje Krmiljenje Układ kierowniczy Riadenie Kormány</p>  <p style="text-align: center;">Volant Obruč upravljaja Volanski obroč Kolo kierownicy Volant Kormánykerék</p>  <p style="text-align: center;">Vložka volantu Umetak obruča upravljaja Vstavek volanskega obroča Wkładka koła kierownicy Vložka na volante Kormánykerékbetét</p>  <p style="text-align: center;">Prachovka řízení Uvodnica upravljaja Manšeta krmiljenja Kołpak układu kierowniczego Gumený kryt Kormányütköző</p>  <p style="text-align: center;">Šroub se šestihrannou hlavou Šesterokutni svornjak Vijak s šestororobo glavo Šruba z íbem sześciokątnym Skrutka, šest'hranná Hatszögletű csavar</p>  <p style="text-align: center;">Prodloužení hřídele volantu Produžna osovina upravljaja Podaljšani krmilni drog Wałek przedłużający układu kierowniczego Predlžovací hriadel volantu Kormány hosszabbítótengelye</p>  <p style="text-align: center;">Pojistná položka Zaporna podložka Vzmetna podložka Podkładka blokująca Podložka, poistná Rugós alátét</p>  <p style="text-align: center;">Přechodový nátrubek volantu Adapter obruča upravljaja Adapter volanskega obroča Adapter koła kierownicy Adaptér volantu Kormánykerék-adapter</p>  <p style="text-align: center;">Podložka Podložka Podložka Podkładka Podložka Alátét</p>	<p>Sedadlo Sjedalo Sedež Fotel Sedadlo Ülés</p>  <p style="text-align: center;">Sedadlo Sjedalo Sedež Fotel Sedadlo Ülés</p>  <p style="text-align: center;">Flat Washer Flache Unterlegscheibe Rondelle plate Arandela plana Rondella piatta Plate ring</p>  <p style="text-align: center;">Hex Bolt Sechskantkopfschraube Boulon hexagonal Perno hexagonal Bullone esagonale Zeskantbout</p>
<p>Baterie Akumulator Akumulator Akumulátor Akumulátor Akkumulátor</p>  <p style="text-align: center;">Šrouby Svornjaci Vijaki Šrubby Skrutky Csavarok</p>  <p style="text-align: center;">Matice Matice Matice Nakrétki Matice Anyák</p>	<p>Klíče Ključevi Ključ</p> <p>Kluczyki Kl'úče Kulcsok</p> 
<p>Vypouštěcí nástavec oleje Produžetak za ispuštanje ulja Podaljšek za izpust olja Przedłużka spustu oleju Predlžená časť na vypustenie oleja Olajleeresztő toldat</p> 	<p>Štíték manipulace na svahu Nagibna ploča Zaščitna obloga Arkusz nachyleń Három tíkajúci sa svahov Lejtős lap</p> 



CZ VOLANT

- Nasad'te prodlužovací tyč řízení (1).
- Nasad'te ochranný kryt tyče řízení. Ujistěte se, že vodící jazyčky krytu tyče zapadly do odpovídajících otvorů v krytu řízení.
- Sejměte unášec volantu z volantu a nasuňte unášec na tyč řízení. Zkontrolujte, zda přední kola směřují přímo dopředu a umístěte volant na náboj.
- Na šroub se šestihrannou hlavou nasad'te velkou plochou podložku, pružnou podložku a řádně utáhněte.
- Na střed volantu nasad'te krytku.

1. PRODLUŽOVACÍ TYČ

HR VOLAN

- Postavite podaljšek glavne gredi (1).
- Obročasti pokrov glavne gredi z drsenjam postavite na podaljšek. Preverite ali se zareze v odprtini pokrova ujemajo z žlebovi podaljška.
- Adapter volana locite od volana in ga z drsenjem premaknite na krmilno gred. Prednji kolesi postavite naravnost in namestite volan na pesto.
- Stavite veliki ravan podložak, steljku i šesterobridni vijak. Osigurajte pritezanjem.
- V središće volana porinite pritrđilni vložek, ki se mora zaskočiti (kar se sliši).

1. PODALJŠEK GLAVNE GREĐI

SI UPRAVLJAC

- Ugradite nastavak osovine (1).
- Na nastavak natakните prstenasti poklopac glavne osovine. Proverite da li se zarezi na poklopcu uklapaju sa odgovarajucim žljebovima na nastavku.
- Sa upravljacka skinite adapter upravljacka i natakните ga na upravljacku osovinu. Proverite da li su prednji kotaci poravnani naprijed i namjestite volan na glavcinu.
- Sestaviti veliko ravno podložko, zaklenjeno podložko in hex vijak z matico. Varno zategnite.
- Postavite uložak na centar upravljacka i pritisnite ga prema dolje da škljocne i time se ucvrsti na svom mjestu.

1. NASTAVAK OSOVINE

PL KIEROWNICA

- Zamontować wałek przedłużający (1).
- Założyć osłonę głównego wału. Sprawdzić, czy wypusty prowadzące w pokrywie wchodzą w odpowiednie otwory.
- Ustawić koła w położenie do jazdy na wprost (równolegle do osi podłużnej ciągnika). Założyć nakładkę kształtową na końcówkę wałka przedłużającego, następnie założyć kierownicę na nakładkę kształtową.
- Na wystającą ze środka kierownicy końcówkę wałka założyć dużą płaską podkładkę, następnie silnie dokręcić nakrętkę zabezpieczającą.
- Wcisnąć nakładkę maskującą w otwór znajdujący się w środkowej części kierownicy.

1. WAŁEK PRZEDŁUŻAJĄCY.

SK VOLANT

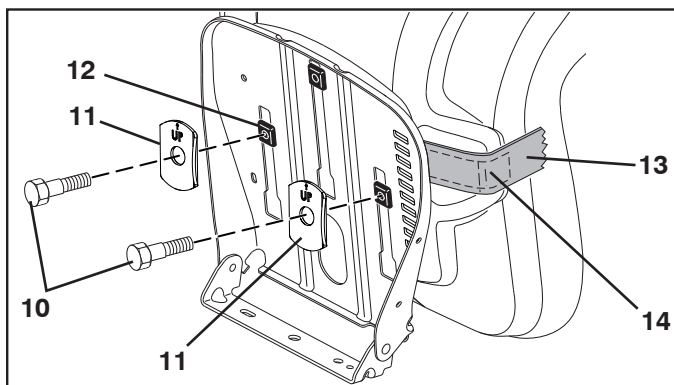
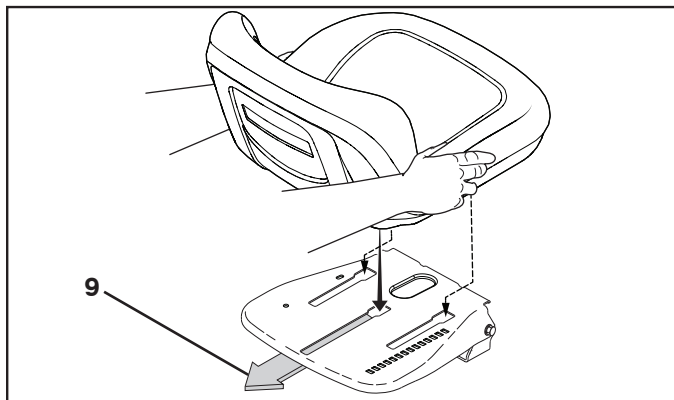
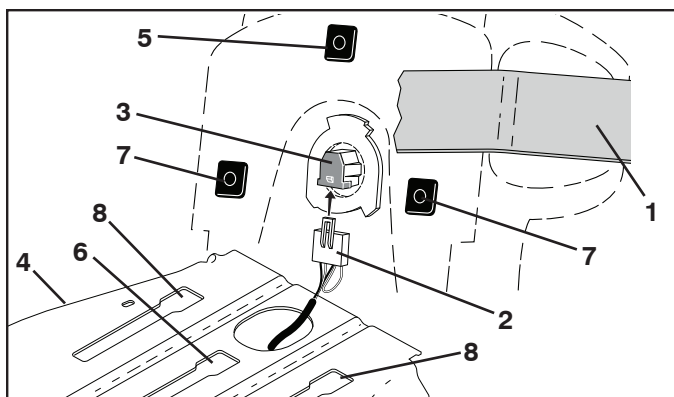
- Primontujte predlžovací hriadeľ (1).
- Primontujte kryt hriadeľa riadenia. Dbajte na to, aby sa vodiace čapy vždy zasunuli do príslušných otvorov.
- Z volantu snímte adaptér volantu a posuňte ho na predlžený stĺpik riadenia. Skontrolujte, či predné kolesá stoja rovno a pripevnite volant na hlavu.
- Pripevnite veľkú podložku, pružnú podložku a palcový skrutku so šesťhrannou hlavou. Pevne utiahnite.
- Do stredu volantu zatlačte vložku.

1. PREDLŽOVACÍ HRIADEĽ

HU KORMÁNYKERÉK

- Szerelje fel a meghosszabbított tengelyt (1).
- Szerelje fel a fő tengely burkolatot. Bizonyosodjon meg, hogy a burkolat terelőhorgai beletalálnak a megfelelő hornyokba.
- Vegye le a kormánykerék adaptert a kormánykerékről és a csúsztassa az adaptert a kormánykerék tengelyére. Ellenőrizze, hogy az első kerekek előre vannak-e irányítva és helyezze a kereket a kerékagyra.
- Szerelje fel a nagyobbik sima alátétgyűrűt, rögzítse ezt a hatlapfejű csavarral együtt. Jól húzza meg.
- Nyomja be az alátétet a kormánykerék közepébe.

1. MEGHOSSZABBÍTOT TENGELY



CZ INSTALACE SEDADLA

Demontujte šrouby a křídlové podložky upevňující sedadlo k lepence a odložte je stranou pro montáž sedadla na traktor. Odstraňte lepenkový obal a zlikvidujte jej.

DŮLEŽITÉ UPOZORNĚNÍ: Neodstraňujte pásku (1) ze seřizovací rukojeti, dokud nebude sedadlo řádně připevněno k traktoru.

- Připojte kabelový svazek (2) ke spínači sedadla (3).

UPOZORNĚNÍ: Tři podložky je třeba instalovat postupně. Před zarovnáním ostatních podložek s montážními otvory musí být jako první nainstalována prostřední podložka.

- Umístěte sedadlo na montážní desku sedadla (4) tak, aby prostřední podložka (5) byla zarovnána s montážním otvorem prostřední drážky (6).
- Vložte podložku a táhněte sedadlo směrem k zadní části traktoru, dokud nejsou dvě přední podložky (7) zarovnány s montážními otvory předních drážek (8).
- Rovnoměrným lehkým tlakem směrem dolů zasuňte podložky a táhněte sedadlo směrem k zadní části traktoru (9). Ujistěte se, že jsou přední podložky uvnitř drážek montážní desky sedadla.

- Zdvihněte sedadlo. Namontujte šrouby (10) a křídlové podložky (11) a řádně je dotáhněte k předním podložkám (12).

UPOZORNĚNÍ: Ujistěte se, že je nápis „UP“ na křídlových podložkách správnou stranou nahoru a šipka ukazuje nahoru jako na obrázku.

- Odstraňte pásku (13) a zlikvidujte ji.

VAROVÁNÍ: Než začnete traktor používat, ujistěte se, že je soustava sedadla řádně připevněna k montážní desce sedadla.

- Snížte sedadlo do provozní polohy a posaďte se na něj. Zcela sešlápněte pedál spojky a brzdový pedál. Není-li vaše pracovní pozice pohodlná, seřiďte sedadlo.

SEŘÍZENÍ SEDADLA

Uchopte seřizovací rukojeť (14) a zatáhněte směrem nahoru. Posuňte sedadlo do požadované polohy a uvolněte nastavovací rukojeť.

DŮLEŽITÉ UPOZORNĚNÍ: Před použitím traktoru se ujistěte, že spínač přítomnosti uživatele funguje správně (viz „KONTROLA SYSTÉMU PŘÍTOMNOSTI UŽIVATELE“ v sekci ÚDRŽBA v této příručce).

HR UGRADNJA SJEDALA

Uklonite vijke i podložke kojima je sjedalo pričvršćeno za kartonsko pakiranje i odvojite ga kako biste započeli ugradnju sjedala u traktor. Uklonite kartonsko pakiranje i odložite ga.

VAŽNO: Nemojte uklanjati traku (1) s ručice za prilagodbu sve dok sjedalo ne učvrstite u traktoru.

- Priključite ožičenje (2) na prekidač sjedala (3).

NAPOMENA: Sva tri umetka ne postavljaju se istovremeno. Srednji umetak postavlja se prvo, a preostali umeci potom se poravnavaju s otvorima za ugradnju.

- Postavite sjedalo na osnovicu sjedala (4) tako da srednji umetak (5) poravnate s otvorom za ugradnju srednjeg utora (6).
- Umetnite umetak i vucite sjedalo prema stražnjem dijelu traktora sve dok se dva prednja umetka (7) ne poravnaju s otvorima za ugradnju prednjeg utora (8).
- Umetnite umetak ujednačeno raspoređenim laganim pritiskanjem prema dolje i povucite sjedalo prema stražnjem dijelu traktora (9) pazeći da se umeci umetnu u osnovicu sjedišta.
- Podignite sjedalo. Postavite vijke (10) i podložke (11) te čvrsto zategnite prednje umetke (12).

NAPOMENA: Oznaka "UP" (GORE) mora biti desno gore, a strelica mora pokazivati na podložke na prikazan način.

- Skinite traku (13) i odložite je.

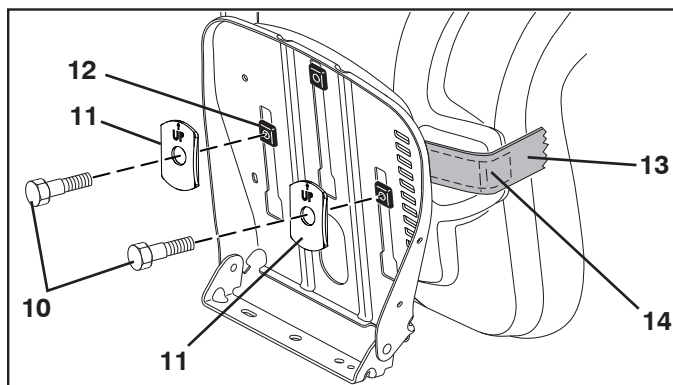
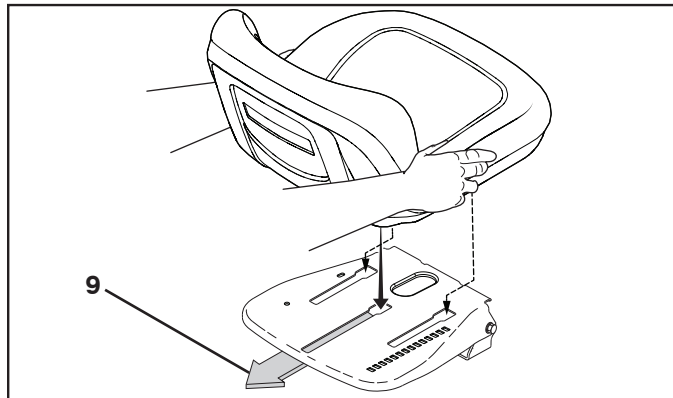
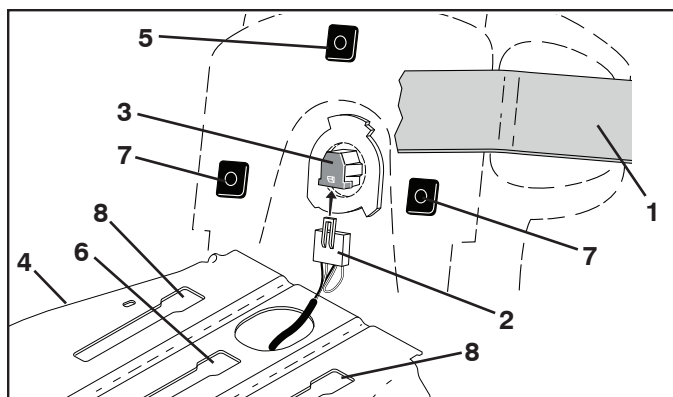
UPOZORENJE: Prije sjedanja u sjedalo provjerite je li sklop sjedala dobro pričvršćen za osnovicu sjedala.

- Spustite sjedalo u radni položaj i sjednite na njega. Pritisnite papučicu spojke/kočnice do kraja hoda. Ako je radni položaj neudoban, prilagodite sjedalo.

ZA PRILAGODBU SJEDALA

Prihvatite ručicu za prilagodbu (14) i povucite je prema gore. Pomaknite sjedalo u željeni položaj i otpustite ručicu za prilagodbu.

VAŽNO: Prije korištenja traktora provjerite ispravnost prekidača prisutnosti rukovatelja u sjedalu (Pogledajte "PROVJERITE SUSTAV PRISUTNOSTI RUKOVATELJA" u odjeljku ODRŽAVANJE u ovom priručniku).



SI NAMESTITEV SEDEŽA

Odstranite vijake in krilate matice, s katerimi je sedež pritrjen na kartonsko embalažo, in jih shranite za namestitev sedeža na traktor. Odstranite kartonsko embalažo.

POMEMBNO: Ne odstranite traku (1) z nastavitvene ročice, dokler sedeža ne pritrđite na traktor.

- Priklopite kabelski snop (2) na stikalo sedeža (3).

OPOMBA: Vseh treh oblog ne namestite sočasno. Najprej je treba namestiti srednjo oblogo, da se lahko nato sosednji dve poravnata z namestitvenimi odprtini.

- Sedež namestite na nosilno ploščo sedeža (4) tako, da je sredinska blazina (5) poravnana s sredinskim utorom (6) namestitvene odprtine.
- Vstavite oblogo in sedež potisnite proti zadnjemu delu traktorja, tako da se ostali dve oblogi (7) poravnata z namestitvenimi odprtini srednje reže (8).
- Obloge vstavite tako, da na rahlo enakomerno pritiskate navzdol in sedež potiskate proti zadnjemu delu traktorja (9). Pri tem morajo biti sprednje obloge vstavljene v nosilno ploščo sedeža.

- Dvignite sedež. Namestite vijake (10) in krilate matice (11) nato pa jih čvrsto zategnite na sprednjih oblogah (12).

OPOMBA: Oznaka "UP" mora biti obvezno na zgornji strani. Ob tem mora biti tudi puščica na krilati matici obrnjena navzgor, kot je prikazano.

- Odstranite trak (13) in zavrzite.

POZORILLO: Sklop sedeža mora biti pred sedenjem ali upravljanjem traktorja čvrsto pritrjen na nosilno ploščo sedeža.

- Sedež spustite v delovni položaj in sedite vanj. Popolnoma pritisnite stopalko sklopke/zavorno stopalko. Če položaj ni udoben, nastavite sedež.

ZA NASTAVITEV SEDEŽA

Primito nastavitveno ročico (14) in povlecite navzgor. Sedež premaknite v želen položaj in sprostite nastavitveno ročico.

POMEMBNO: Pred uporabo traktorja morate preveriti, ali senzor zaznavanja prisotnosti voznika (glejte "SISTEM PREVERJANJA PRISOTNOSTI VOZNIKA" v poglavju VZDRŽEVANJE teh navodil).

PL MONTAŻ SIĘDZISKA

Okręćić śruby i zdjąć szerokie podkładki, które mocują fotel do tekturowego opakowania. Odłóżć części na bok w celu późniejszego zamontowania fotela do traktora. Usunąć i zutilizować tekturowe opakowanie.

WAŻNE: Nie usuwać taśmy (1) z uchwytu regulacyjnego, dopóki fotel nie będzie prawidłowo zamontowany.

- Podłączyć wiązkę przewodów (2) do przełącznika fotela (3).

UWAGA: Wszystkie wypusty nie trafią w otwory jednocześnie. Najpierw należy wsunąć środkowy wypust, a reszta dopasuje się do otworów montażowych sama.

- Położyć fotel na siedzisku (4) tak, aby środkowy wypust (5) był dopasowany do środkowego otworu (6).
- Wsunąć wypust i pociągnąć fotel w stronę tyłu traktora, aż pozostałe dwa wypusty (7) dopasują się do przednich otworów montażowych (8).
- Wsunąć wypusty, równomiernie rozkładając nacisk, i pociągnąć fotel w stronę tyłu traktora (9). Należy upewnić się, że przednie wypusty poprawnie dopasowały się do siedziska.
- Unieść fotel. Zamocować szerokie podkładki (11) i przykręcić śruby (10) do przednich wypustów (12).

UWAGA: Należy upewnić się, że strzałka przy napisie „UP” (góra) na szerokich podkładkach jest skierowana do góry, tak jak zostało to przedstawione na rysunku.

- Zdjąć taśmę (13) i wyrzucić ją.

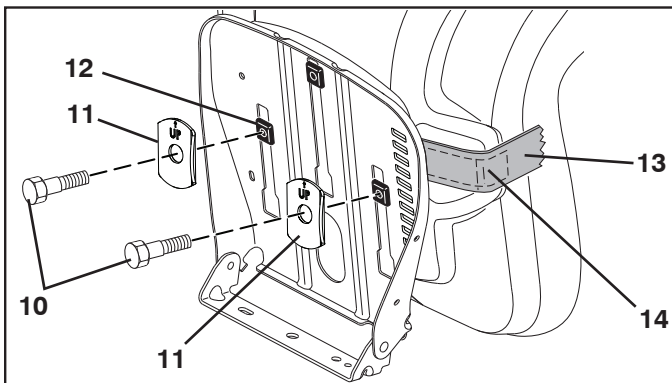
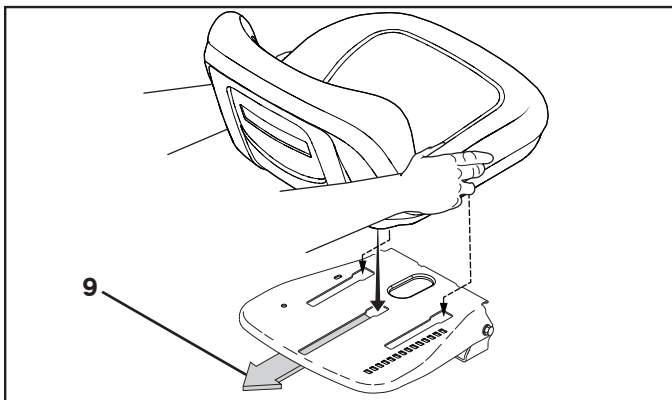
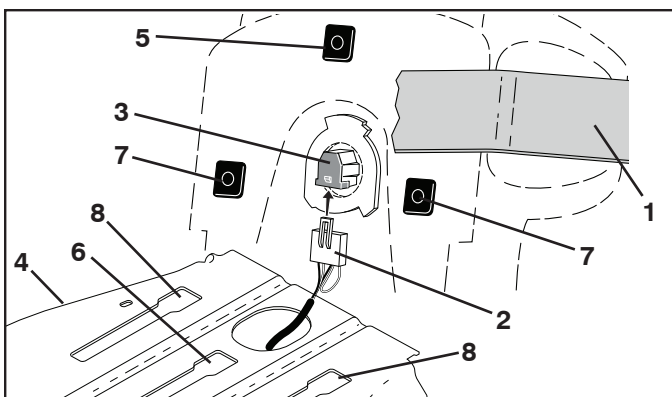
OSTRZEŻENIE: Przed zajęciem miejsca kierowcy lub rozpoczęciem pracy z użyciem traktora należy upewnić się, że fotel jest poprawnie zamocowany do siedziska.

- Opuścić fotel do położenia roboczego i usiąść na nim. Całkowicie wcisnąć pedał sprzęgła/hamulca. Jeśli pozycja robocza nie jest komfortowa, wyregulować fotel.

REGULACJA FOTEŁA

Pociągnąć uchwyt regulacyjny (14) w górę. Przesunąć fotel do odpowiedniego położenia i zwolnić uchwyt regulacyjny.

WAŻNE: Przed rozpoczęciem pracy z użyciem traktora, należy upewnić się, że przełącznik wykrywania obecności operatora działa poprawnie (patrz „SPRAWDZENIE SYSTEMU WYKRYWANIA OBECNOŚCI OPERATORA” w rozdziale KONSERWACJA niniejszej instrukcji).



SK MONTÁŽ SEDADLA

Odmontujte skrutky a krídlové podložky, ktorými je sedadlo pripevnené ku kartónovému obalu a odložte si ich nabok, aby ste ich mali poruke pri montáži sedadla na traktor. Kartónový obal odstráňte a zlikvidujte.

DÔLEŽITÉ: Neodstraňujte pásku (1) z nastavovacej rukoväte, kým nebude sedadlo riadne pripevnené na traktore.

- Pripojte káblový zväzok (2) k spínaču sedadla (3).

POZNÁMKA: Všetky tri pätky sa nemontujú súčasne. Stredná pätky sa musí namontovať ako prvá, až potom sa k montážnym otvorom priložia ostatné pätky.

- Umiestnite sedadlo na montážnu dosku sedadla (4) tak, aby stredná pätky (5) bola oproti montážnemu otvoru stredovej štrbiny (6).
- Zasuňte pätky a potiahnite sedadlo smerom k zadnej časti traktora, až kým sa dve predné pätky (7) nedostanú oproti montážnym otvorom v predných štrbinách (8).
- Zasuňte pätky rovnomerne rozloženým ľahkým zatlačením nadol a potiahnite sedadlo smerom k zadnej časti traktora (9) tak, aby predné pätky boli zapojené na montážnej doske sedadla.

- Nadvihnite sedadlo. Namontujte skrutky (10) a krídlové podložky (11) a pevne ich pritiahnite k predným pätkám (12).

POZNÁMKA: Skontrolujte, či je nápis „UP“ správne otočený a šípka smeruje nahor na krídlové podložky, ako je to uvedené na obrázku.

- Odstráňte pásku (13) a zlikvidujte ju.

UPOZORNENIE: Skôr ako do traktora nasadnete alebo ho budete používať, skontrolujte, či je zostava sedadla pevne pripevnená na montážnu dosku sedadla.

- Spustíte sedadlo do prevádzkovej polohy a posadíte sa naň. Stlačte spojkový/brzdový pedál až na doraz. Ak prevádzková poloha nie je pohodlná, upravte polohu sedadla.

NASTAVENIE POLOHY SEDADLA

Chyťte nastavovaciu rukoväť (14) a potiahnite ju nahor. Posuňte sedadlo do požadovanej polohy a uvoľnite nastavovaciu rukoväť.

DÔLEŽITÉ: Pred použitím traktora skontrolujte, či spínač prítomnosti obsluhy funguje správne (pozrite si kapitolu „KONTROLA SYSTÉMU PRÍTOMNOSTI OBSLUHY“ v časti ÚDRŽBA v tomto návode).

HU AZ ÜLÉS BESZERELÉSE

Távolítsa el az ülést a kartonpapír-csomagoláshoz rögzítő csavarokat illetve alátéteket, és tegye félre őket az ülés traktorba való felszereléséhez. Vegye le róla a kartonpapír-csomagolást és dobja ki.

FONTOS: Addig ne távolítsa el a szalagot (1) a beállítókarról, amíg az ülést megfelelően nem rögzítette a traktorban.

- Csatlakoztassa a vezetékét (2) az üléskapcsolóhoz (3).

MEGJEGYZÉS: A három betét nem egyszerre kerül beillesztésre. A középső betétet kell először felszerelni, mielőtt a másik kettőt egy vonalba helyezné az összeillesztési lyukakkal.

- Helyezze az ülést az üléstartó konzolra (4) úgy, hogy a középső betét (5) egyvonalba essen a középső összeillesztési lyukkal (6).
- Illeszse be a betéteket, és húzza az ülést a traktor hátulja felé addig, amíg az első betétek (7) egyvonalba esnek az első összeillesztési lyukkal (8).
- Finoman nyomja meg lefelé az ülést, amíg a betétek a lyukakba nem ugranak, majd húzza tovább hátrafelé (9) az ülést, hogy az első betétek rögzüljenek az üléstartó konzolhoz.
- Emelje fel az ülést. Helyezze be a csavarokat (10) és az alátéteket (11), majd rögzítse őket az első betétekhez (12).

MEGJEGYZÉS: Győződjön meg róla, hogy az alátéteken található „UP” (FEL) felirat a jobb oldalon található, a nyíl pedig felfele mutat.

- Vegye le a szalagot (13), és dobja ki.

FIGYELEM: Az ülés használata előtt ellenőrizze, hogy az ülés biztonságosan rögzítve van-e az üléstartó konzolhoz.

- Engedje le az ülést működési helyzetbe, és üljön az ülésre. Nyomja be teljesen a kuplung-/fékpedált. Ha a működési helyzet nem kényelmes, állítsa be az ülést.

AZ ÜLÉS BEÁLLÍTÁSA

Fogja meg a beállítókart (14) és húzza meg felfele. Állítsa az ülést a kívánt helyzetbe, majd engedje el a kart.

FONTOS: A traktor használata előtt győződjön meg róla, hogy a kezelőjelenlét kapcsoló megfelelően működik (lásd „A KEZELŐ JELENLÉTÉJELZŐ RENDSZER ELLENŐRZÉSE” című részt a használati útmutató KARBANTARTÁS című fejezetében).

- (CZ) 1. Upevňovací deska sedadla
2. Kryt svorky
3. Kabel
4. Kabel
A. Přední část traktoru
5. Ochranný plech
6. Svorka (pól) baterie
7. Baterie

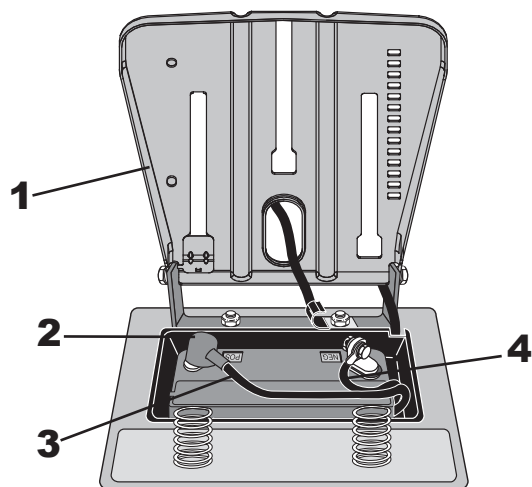
- (HR) 1. Podloga sjedala
2. Poklopac prikljucka
3. Kabel
4. Kabel
A. Prednji dio traktora
5. Zaštitni poklopac
6. Prikljucak akumulatora
7. Akumulato

- (SI) 1. Sedežna plošča
2. Pokrov za prikljucke
3. Kabel
4. Kabel
A. Sprednji del traktorja
5. Ščitnik
6. Prikljucki akumulatorja
7. Akumulator

- (PL) 1. Podstawa siedzenia
2. Pokrywa terminal
3. Przewód elektryczny
4. Przewód elektryczny
A. Przód ciągnika
5. Osłona zabezpieczająca
6. Styk akumulatora
7. Akumulator

- (SK) 1. Podložka sedadla
2. Kryt svoriek
3. Kábel
4. Kábel
A. Predná strana kosačky na trávu
5. Ochranný plech
6. Pól batérie
7. Batéria

- (HU) 1. Ülész váz
2. Kivezetősapka
3. Kábel
4. Kábel
A. A traktor eleje
5. Sárvédő
6. Telepkapocs
7. Akkumulátor



(CZ) Zapojení baterie

POZNÁMKA: Je-li baterie uváděna do provozu až po měsíci a roku, který je uveden na nálepce, musí se nechat baterie nabít nejméně jednu hodinu, proudem 6 – 10 A.

VAROVÁNÍ: Před zapojováním baterie odložte náramky, náramkové hodinky, prsteny, apod. Pokud by tyto předměty přišly do styku s kontakty baterie, mohly by způsobit popáleniny.

(HR) Ugradnja akumulatora

UPUTA: Ako akumulator, koji namjeravate ugraditi, na naljepnici s datumom ima upisan mjesec ili godinu koji su vec prošli, punite akumulator najmanje 1 sat uz struju 6-10 ampera.

UPOZORENJE: Prije pocetka ugradnje akumulatora skinite metalne narukvice, rucne ure, prstenje i slicno. Kontakt metala s akumulatorom može vam pouzrociti opekline.

(SI) Namestitev akumulatorja

OPOMBA: Poglejte nalepko z datumom na akumulatorju, ki ga želite namestiti. Če je akumulatorju rok že potekel, ga morate najmanj 1 uro polniti s tokom 6-10 amperov.

SVARILo: Pred delom z akumulatorjem snemite kovinske zapestnice, rocne ure, prstane in podobno. Stik kovinskih predmetov z akumulatorjem vam lahko povzroci opekline.

(PL) INSTALACJA AKUMULATORA

UWAGA: Należy sprawdzić datę umieszczoną na etykiecie akumulatora (miesiąc i rok), jeżeli akumulator jest instalowany później, należy przed zainstalowaniem ładować akumulator przez co najmniej 1 godzinę prądem 6 - 10 amperów.

OSTRZEŻENIE Przed przystąpieniem do instalowania akumulatora należy zdjąć z rąk metalowe bransolety, obrączki, zegarki itp. Dotknięcie tych przedmiotów do styków akumulatora może spowodować oparzenie.

(SK) Inštalácia batérie

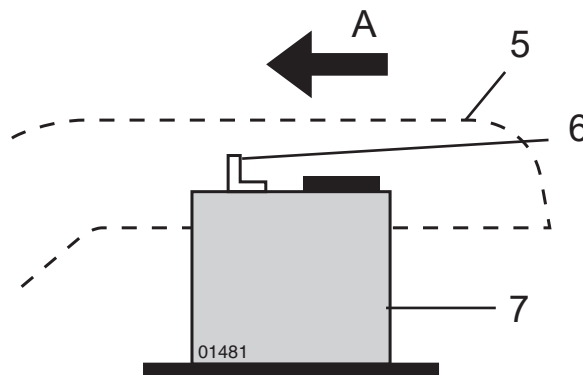
UPOZORNENIE: Pokiaľ je batéria uvedená do prevádzky po uplynutí dátumu, ktorý je uvedený na nálepke (mesiac a rok), nabíjajte batériu aspoň jednu hodinu 6 až 10 ampérmi.

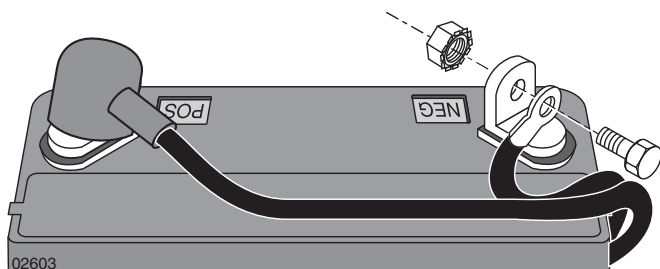
VÝSTRAŽNÉ UPOZORNENIE! Pred inštaláciou batérie zložte si kovové náramky, náramkové hodinky, prstene a pod. Keby tieto predmety prišli do styku s batériou, mohlo by dôjsť k úrazom popálením.

(HU) Az akkumulátor felszerelése

MEGJEGYZÉS: Ha az akkumulátort a címken jelzett időpont után kezdi használni, előbb töltsé legalább egy órán keresztül 6-10 amperen.

FIGYELMEZTETÉS: Az akkumulátor felszerelése előtt, vegye le a kezéről a fém karkötőket, a csuklópántokat ill. gyűrűket. Ezen tárgyak hozzáérintése az akkumulátorhoz égéseket okozhat.





(CZ) ⚠ VAROVÁNÍ: Nejdříve musí být připojen kladný pól, aby bylo zabráněno vzniku jisker v důsledku náhodného uzemnění.

Sejměte krytku svorky baterie a vyhoďte ji. Červený kabel připojte k + pólu a pak černý zemnicí kabel k – pólu. Šrouby svorky kabelů pevně dotáhněte. Kabele baterie potřete vazelínou, abyste předešli vzniku koroze.

(HR) ⚠ UPOZORENJE: Prvo mora biti povezan pozitivni priključak da se spriječi iskrenje zbog slučajnog dodira s masom.

Skinite i bacite zaštitne kapice s priključaka. Povežite crveni kabel na + i zatim crni kabel na masu -. Privijte cvrsto kabel. Kako biste spriječili koroziju, kabele akumulatora premažite petrolejskim gelom.

(SI) ⚠ SVARILO: Priključitev akumulatorja se mora zaceti s priključitvijo plus kabla zaradi preprečevanja iskrenja pri naključnem stiku z maso.

Odstranite zaščitne pokrovčke s priključkov. Priključite sponko rdečega kabla na +, nato pa sponko črnega kabla na maso -. Privijte kabla. Kabele akumulatorja namažite z vazelinom, da preprečite korozijo.

(PL) ⚠ OSTRZEŻENIE: Zawsze należy jako pierwszy podłączać do układu elektrycznego dodatni styk akumulatora, zabezpieczając to przed powstawaniem iskier w trakcie przypadkowego zetknięcia się przewodu z masą.

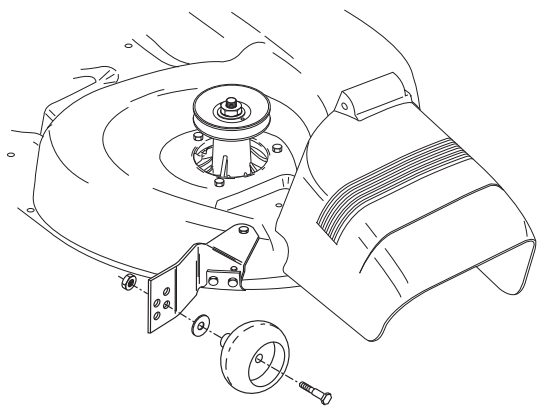
Należy zdjąć nakładki zabezpieczające ze styków akumulatora. Czerwony przewód należy dołączyć do (+) a czarny (łączyący z masą) do (-). Silnie dokręcić kable do styków za pomocą śrub. Należy prawidłowo (tak jak pokazano na rysunku) umieścić wszystkie podkładki. Nanieść wazelinę techniczną na przewody akumulatora, aby zapobiec korozji.

(SK) ⚠ VÝSTRAŽNÉ UPOZORNENIE! Aby ste zabránili skratu, musíte najprv pripojiť kladný pól.

Odstráňte ochranné kryty na prípojných svorkách a zlikvidujte ich. Najskôr pripojte červený kábel na + a potom čierny kábel na -. Káble pevne priskrutkujte. Káble akumulátora namažte vazelínou, aby ste predišli korózii.

(HU) ⚠ FIGYELMEZTETÉS: Először a pozitív véget kell bekötni, hogy elkerülje a földelés miatt bekövetkező szikrákat.

Vegye le és dobja el a kivezetősapkákat. A piros kábelt kösse a + véghez, a feketét a – véghez. Csavarral fogja oda a kábeleket. Kenje meg az akkumulátorkábeleket vazelinnel a korrózió megelőzése érdekében.



CZ NASTAVENÍ STAVĚCÍCH KOL (je-li ve výbavě)

Stavěcí kolečka jsou správně nastavena, jestliže se lehce dotýkají země, když je žací ústrojí v provozní poloze a požadované sekací výšce. Stavěcí kolečka potom udržují žací ústrojí ve správné poloze a napomáhají tomu, aby se ve většině terénních podmínek zabránilo poškození (skalpování) travnaté plochy.

- Nastavujte stavěcí kolečka, když traktorová sekačka stojí na rovném povrchu.
- Nastavte žací ústrojí na požadovanou sekací výšku.
- Je-li žací ústrojí v požadované sekací výšce, montují se stavěcí kolečka tak, aby se lehce dotýkala země. Nasaďte osazený šroub stavěcího kolečka do příslušného otvoru, podložkou 3/8 s pojistnou maticí 3/8-16 a pečlivě utáhněte.
- Stejným způsobem připevňte stavěcí kolečko do stejného otvoru na opačné straně žacího ústrojí.

HR PODEŠAVANJE KONTROLNIH KOTAČA (ako postoji)

Kontrolni kotači su postavljeni pravilno, ako su sasvim malo iznad zemlje kada je namještena željena visina košnje, a kosilica se nalazi u položaju za rad. Tako održavaju pokrov uređaja za rezanje na sigurnom razmaku od zemlje i na neravnom terenu sprječavaju struganje pokriva po zemlji u toku košnje.

- Prije podešavanja kontrolnih kotača postavite traktor u vodoravan položaj.
- Podesite kosilicu na željenu visinu košnje.
- Kada je kosilica podešena na željenu visinu košnje, moraju se kontrolni kotači podesiti tako da budu sasvim malo odignuti od zemlje. Ugradite kontrolni kotač u odgovarajući otvor pomoću vijka, 3/8 podložku i 3/8-16 kontra maticu. Sve čvrsto pritegnite.
- Ponovite isti postupak na suprotnoj strani kosilice i u otvor za podešavanje ugradite kontrolni kotač na isti način.

SI NASTAVITEV NADZORNIH KOLES (če je vgrajeno)

Nadzorni kolesi sta ustrezno nastavljeni, če sta pri zahtevani višini košnje, ko je kosilnica v svojem delovnem položaju, neznatno nad tlemi. Tako ohranjata varno razdaljo pokriva rezalnika od tal ter pri neena-komernih površinah preprečujeta, da pokrov pri košnji drgne ob tla.

- Postavite traktor v vodoraven položaj, nato nastavite nadzorni kolesi.
- Nastavite kosilnico na zahtevano višino košnje.
- Ko je kosilnica nastavljena na zahtevano višino košnje, morata nadzorni kolesi biti nameščeni tako, da sta neznatno nad tlemi. Namestite nadzorno kolo v ustrezno odprtino in pritrdite ga z vijakom, 3/8 podložko in 3/8-16 protimatico. Vse privijte čvrsto.
- Ponovite postopek na nasprotni strani kosilnice in v odprtino za nastavitev namestite nadzorno kolo na enak način.

PL REGULACJA KÓŁEK PROWADZĄCYCH (jeśli znajduje się na wyposażeniu)

Prawidłowo ustawione kółka prowadzące znajdują się tuż nad powierzchnią koszoną, gdy urządzenie koszące ustawione jest na wymaganym poziomie koszenia. Kółka prowadzące utrzymują obudowę urządzenia koszącego na odpowiednim poziomie.

- Regulacje ustawienia należy przeprowadzić, gdy kosiarka stoi na równej powierzchni
- Należy ustawić urządzenie koszące w wymaganej wysokości koszenia i wkręcić kółka w odpowiedni otwór mocujący (patrz rysunek)
- Przy ustawieniu kosiarki na żądanej wysokości pozycji koszenia, kółki podporowe należy zamontować w ten sposób, żeby znajdowały się one tuż nad ziemią. Należy zainstalować kółki podporowe w odpowiednich otworach za pomocą śrub, podkładek 3/8 i nakrętek zabezpieczających 3/8-16 oraz dokręcić je mocno.
- Powtórz czynność mocowania dla drugiego kółka prowadzącego

SK MONTÁŽ DOTYKOVÝCH KOLIES (ak je s výbavou)

Pokiaľ žacie ústrojenstvo v prevádzkovej polohe vykazuje požadovanú výšku kosenia, musia byť dotykové kolesá v malú vzdialenosti od zeme. Dotykové kolesá potom udržiavajú plošinu kosačky v správnej polohe, aby sa tak zabránilo odieraniu na väčšine terénov.

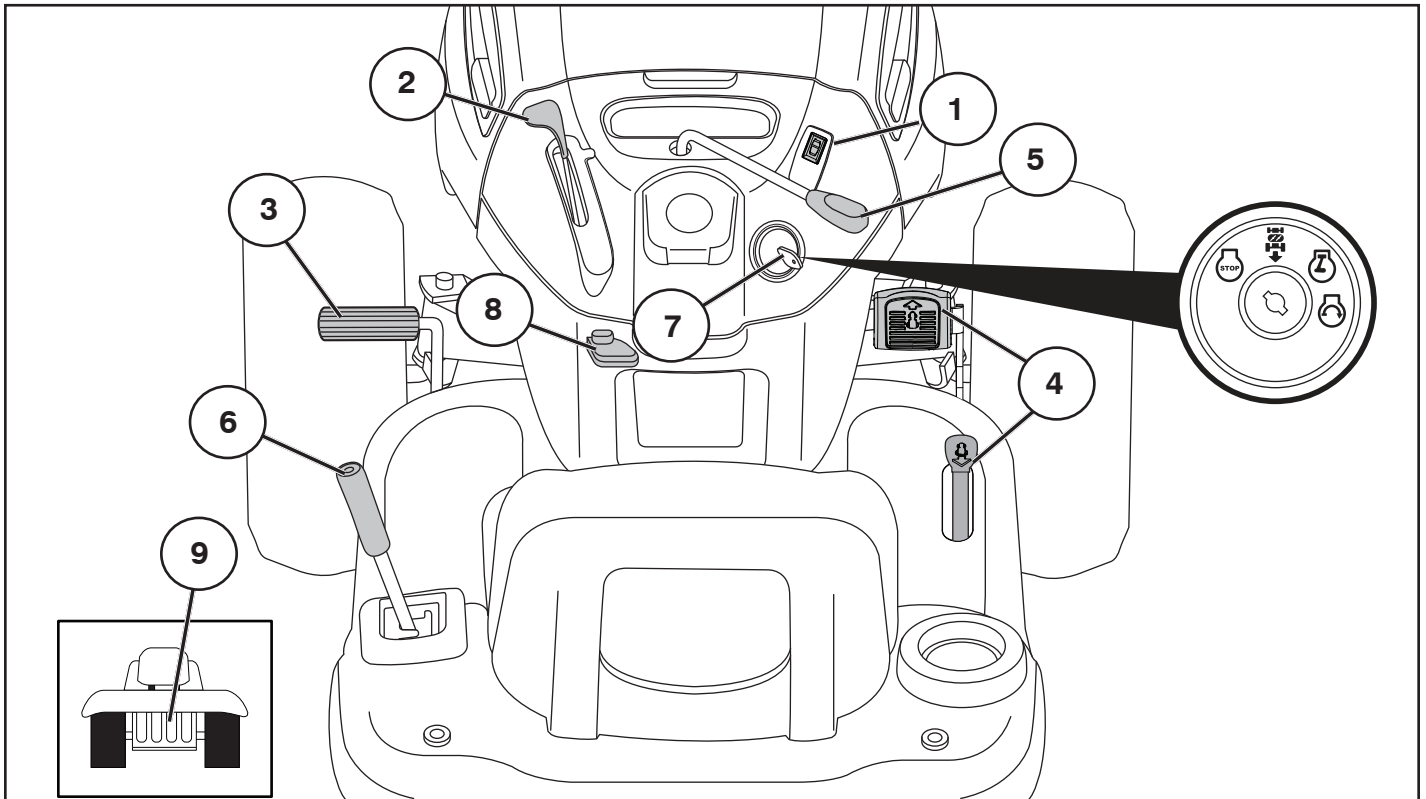
- Postavte dotykové kolesá s traktorom na rovnú plochu.
- Nastavte kosačku na požadovanú výšku kosenia.
- Pokiaľ je žacie ústrojenstvo nastavené na požadovanú výšku kosenia, dotykové kolesá by mali byť namontované takým spôsobom, aby boli mierne nad zemou. Prvé dotykové koleso primontujte do príslušného otvoru.
- Tento postup opakujte na protiahej strane a druhé dotykové koleso namontujte do rovnakého nastavovacieho otvoru.

HU A TAPOGATÓKEREKEK BEÁLLÍTÁSA (ha van felszerelve)

A tapogatókerekek akkor vannak helyesen beállítva amikor enyhén a talaj felett állnak, amikor a fűnyíró a kívánt vágási magasságra van beállítva működési pozícióban. A tapogatókerekek segítenek a platformot megfelelő pozícióban tartani, hogy a különböző talajszintek esetén megelőzze a beakadást.

- A tapogatókerekeket akkor állítsa be amikor a traktor egyenletes felületen áll.
- A fűnyíró állítsa a kívánt vágási magasságra.
- Szerelje be a tapogatókerekeket a megfelelő nyílásba a vállascsavarral, 3/8 alátéttel és a 3/8-16 ellenanyával, majd jól húzza meg.
- Ismételje meg az ellenkező oldalon, ugyanabba a nyílásba állítsa be a tapogatókereket.

3. Popis funkcí. 3. Funkcijki opis. 3. Funkcionalni opis.
3. Opis przyrządów sterowniczych. 3. Popis funkcí. 3. Működési leírás

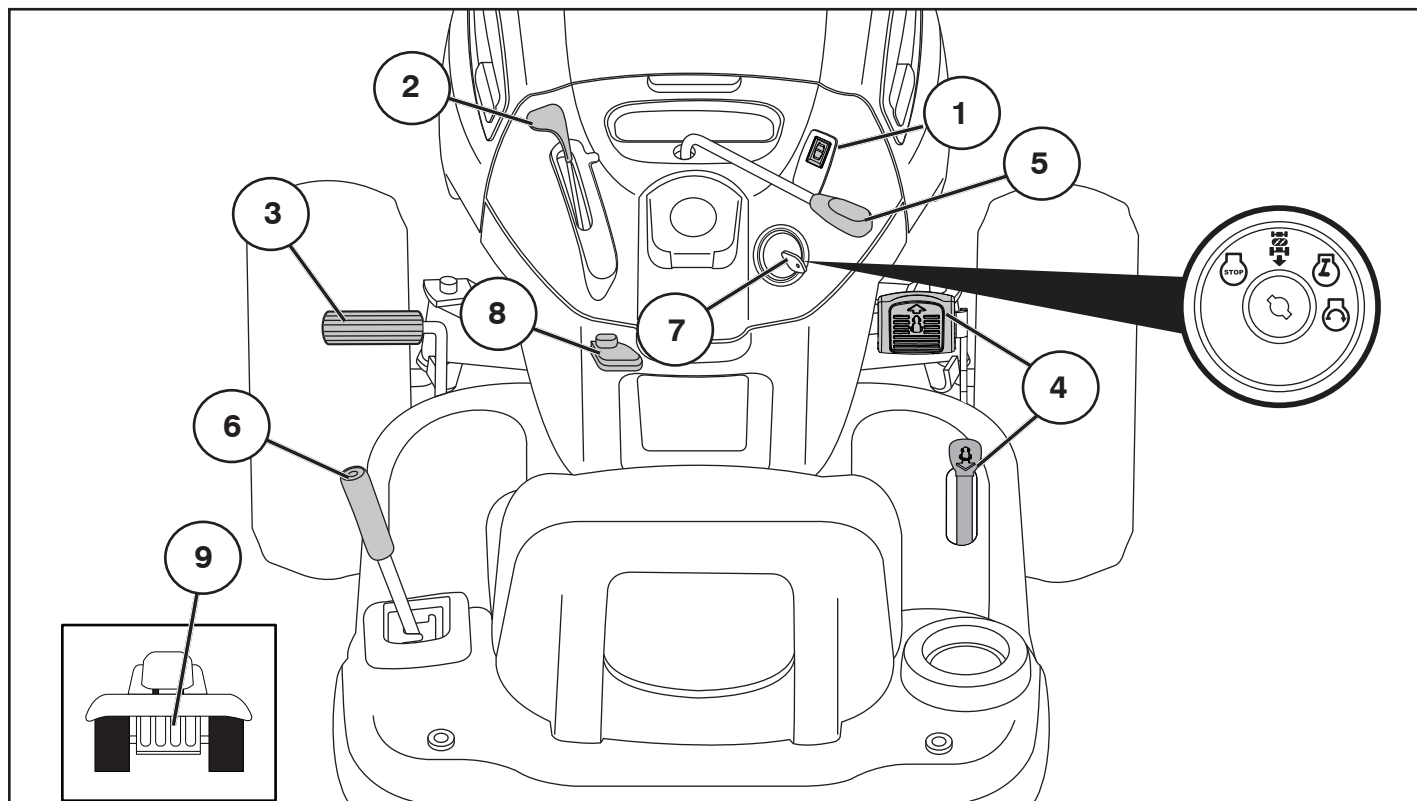


(CZ) Umístění ovládacích prvků

1. Vypínač světel (je-li ve výbavě)
2. Ovládání plynu / sytiče
3. Pedál brzda / spojka
4. Pedál pro jízdu vpřed / vzad
5. Ovládací páčka zapínání a vypínání žacího ústrojí
6. Páka pro rychlé zvedání a spuštění žacího ústrojí
7. Spínač zapalování
8. Parkovací brzda
9. Páčka volného pohybu kol

(HR) Pozicioniranje upravljačkih funkcija

1. Prekidac svjetla (ako postoji)
2. Upravljanje prigušenjem/hladnim startom
3. Pedala kocnice i spojke
4. Pedala za vožnju naprijed/unatrag
5. Ukopcavanje/iskopcavanje uredaja za rezanje.
6. Brzo dizanje/spuštanje uredaja za rezanje
7. Kontakt brava
8. Parkirna kocnica
9. Rucica za upravljanje odvajanjem pogona od kotaca



(SI) Seznam upravljalnih funkcij

1. Stikalo za luci (če je vgrajeno)
2. Upravljanje dušilne/startne lopute
3. Pedal zavore in sklopke
4. Pedal za prestavljanje naprej/vzratno
5. Vkllop/odkllop rezalnika
6. Hitri dvig/spust rezalnika
7. Ključavnica za vžig motorja
8. Rocna zavora
9. Rocica za upravljanje odklopa koles od pogona

(SK) Usporiadanie ovládacích zariadení

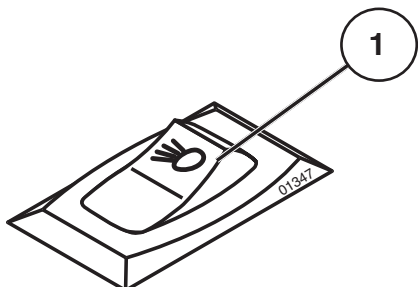
1. Vypínač svetla (ak je s výbavou)
2. Páka ovládania plynu a štartovanie za studena.
3. Pedál brzdy/spojky
4. Pedál pre pohon dopredu a dozadu
5. Zapínanie a vypínanie žacieho agregátu.
6. Rýchle zdvíhanie a spúšťanie žacieho agregátu
7. Štartér
8. Ručná brzda
9. Zapínanie a vypínanie voľnobehu

(PL) Położenie przyrządów sterowniczych

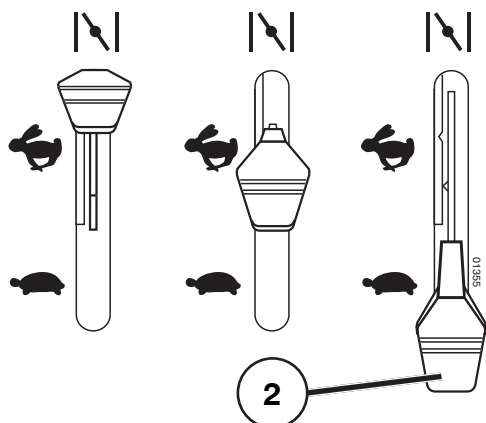
1. Włącznik oświetlenia (jeśli znajduje się na wyposażeniu)
2. Dławic/sterowniczka przepustnicy.
3. Pedal sterowniczy sprzęgła i hamulca
4. Pedal napędowy do przodu/do tyłu
5. Dźwignia służąca do włączania i wyłączania napędu przyrządu tnącego.
6. Dźwignia służąca do unoszenia przyrządu tnącego
7. Włącznik zapłonu (stacyjka)
8. Hamulec postojowy
9. Kontrola wolnego koła

(HU) A vezérlők elhelyezése

1. Fénykapcsoló (ha van felszerelve)
2. Gáz/Fojtó szelep
3. Fék és tengelykapcsoló pedál
4. Előre/Hátameneti pedál
5. A vágóegység csatlakoztatása/leválasztása.
6. A vágóegység gyors felemelése/leeresztése
7. Indítózár
8. Parkolófék
9. Szabad kerék vezérlőkar



- ⒸZ 1. Vypínač světel (je-li ve výbavě)
- ⒸHR 1. Prekidac za svjetla (ako postoji)
- ⒸSI 1. Stikalo za luci (če je vgrajeno)
- ⒸPL 1. Włącznik oświetlenia (jeśli znajduje się na wyposażeniu)
- ⒸSK 1. Vypínač svetla. (ak je s výbavou)
- ⒸHU 1. Fénykapcsoló (ha van felszerelve)



ⒸZ 2. Ovládání plynu a sytiče

Ovládací páčka akcelérátoru reguluje rychlost motoru a také rychlost žacích noží. Je-li páčka ve své přední poloze, je připojena funkce sytiče. Je-li páčka ve své zadní poloze, motor běží na volnoběžné otáčky. Nastavení páčky pro maximální rychlost leží mezi těmito dvěma polohami.

ⒸHR 2. Upravljanje prigušnim leptirom i hladnim startom

Upravljanjem dodavanjem gasa, vrši se reguliranje brzine motora, a preko toga regulira se brzina noževa. Ako je rucica u položaju naprijed, ukopcana je cok funkcija. Ako je rucica u položaju nazad, motor je u praznom hodu. Puna brzina se nalazi između tih dvaju položaja.

ⒸSI 2. Upravljanje dušilne/startne lopute za zrak

Z upravljanjem rocice plina lahko krmilite obrate motorja oziroma hitrost vrtenja rezil. Če je rocica plina v svojem položaju 'naprej', pomeni da je vklopljena funkcija 'startne lopute za zrak'. Če je rocica plina v svojem položaju 'nazaj', deluje motor v prostem teku. Polna hitrost se nahaja na sredini med tema položajema.

ⒸPL 2. Dławik i kontrola dławienia

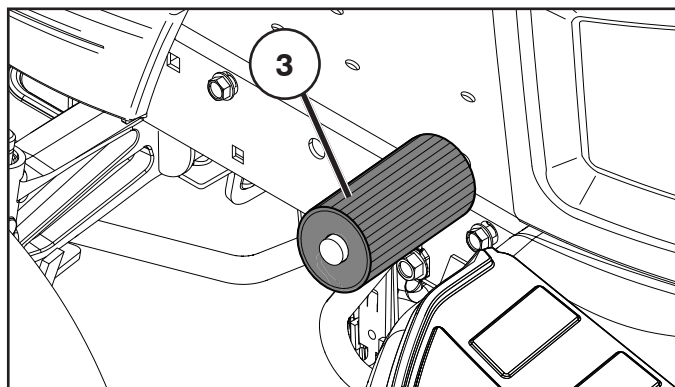
Urządzenie rozruchowe reguluje szybkość obrotów silnika oraz szybkość obrotów ostrzy. Jeśli drążek znajduje się w położeniu do przodu, to załączona jest funkcja dławienia. Jeśli drążek znajduje się w położeniu do tyłu, to silnik znajduje się w położeniu neutralnym. Pełna szybkość obrotów znajduje się pomiędzy tymi dwiema położeniami.

ⒸSK 2. Páka na ovládanie plynu a štartovanie za studena.

Pomocou páky na ovládanie plynu sa reguluje počet otáčok motora a teda rýchlosť otáčania žacieho agregátu. Páka v krajnej prednej polohe aktivuje funkciu štartovania za studena. Ak je páka v krajnej zadnej polohe, motor ide na volnobeh. Medzi týmito dvoma krajnými polohami sa nachádza poloha plného plynu.

ⒸHU 2. Gáz és fojtás vezérlő

A gázpedál szabályozza a motor sebességét valamint a pengék sebességét is. Ha a kar előremenet helyzetben van, a fojtás funkció be van kapcsolva. Ha a kar hátramenet helyzetben van, a motor semleges. A teljes sebesség a fenti két helyzet között érhető el.



(CZ) 3. Pedál spojky/brzdy

Používá se pro vyřazení spojky, brzdění traktoru a při startování motoru.

(HR) 3. Pedala za kvačilo/kočenje

Rabi se za otpuštanje kvačila i kočenje traktora te za pokretanje stroja.

(SI) 3. Sklopkina/zavorna stopalka

Uporablja se za sprostitvev sklopke, zaviranje traktorja in zaganjanje motorja.

(PL) 3. Pedał sprzęgła/hamulca

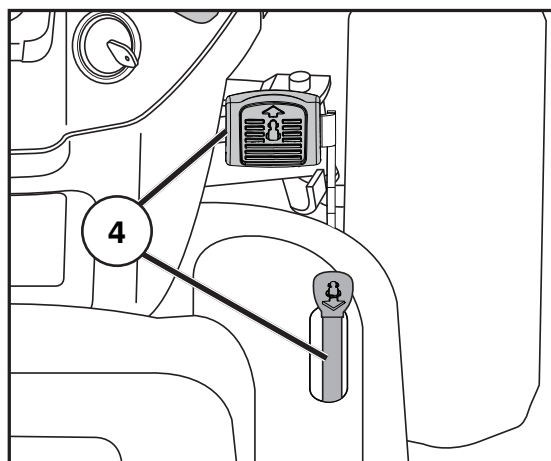
Wykorzystywany do wysprzęglania i hamowania traktora i uruchamiania silnika.

(SK) 3. Pedál spojky / brzdy

Používa sa na vypnutie spojky a brzdenie traktora a štartovanie motora.

(HU) 3. Kuplung/fékpedál

A kuplung kioldására, a traktor fékezésére és a motor indítására szolgál.



(CZ) 4. Pedál řízení dopředu/dozadu.

Směr a rychlost pohybu se ovládá pedály řízení dopředu a dozadu.

(HR) 4. Papučica za vožnju naprijed/natrag.

Smjer i brzinu gibanja određujemo papučicama za vožnju naprijed i natrag.

(SI) 4. Pedal za plin za vožnjo naprej in vzvratno vožnjo.

Smer in hitrost vožnje je nadzorovana s pedali za plin za vožnjo naprej in vzvratno vožnjo.

(PL) 4. Pedał napędowy do przodu/do tyłu

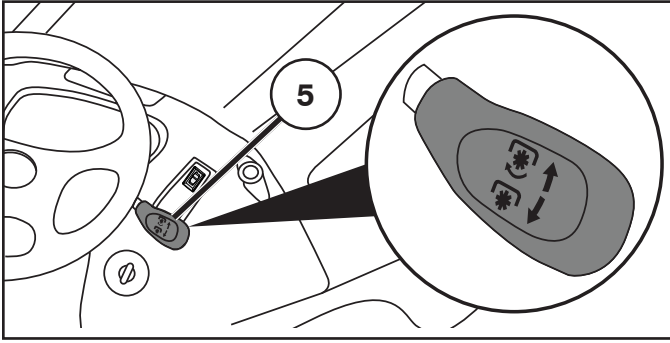
Kierunek i szybkość ruchu kontrolowana jest pedałami napędowymi do przodu i do tyłu.

(SK) 4. Pedál pre pohon dopredu a dozadu.

Smier a rýchlosť pohybu sa reguluje pomocou pedálov pre chod dopredu a dozadu.

(HU) 4. Előre/Hátameneti pedál.

A mozgás irányát és sebességét az előre és hátameneti pedálok szabályozzák.



CZ 5. Zapnutí/vypnutí žacího ústrojí

Posunutím páky směrem nahoru je zapojen pohon žacího ústrojí, kdy dojde k napnutí klínového řemenu náhonu a žací nože se začnou otáčet. Jestliže je páka posunuta zpět, náhon bude přerušen a rotující nože se zastaví pomocí brzdových elementů na řemenici.

HR 5. Ukopcavanje/iskopcavanje uredaja za rezanje

Pomjeranje rucice naprijed ukopcava uredaj za rezanje na pogon, s tim se zateže pogonski remen i počinje rotacija noževa. Pomjeranjem rucice unatrag pogon se iskopcava i rotacija noževa se počinje usporavati s pomoću kocionih papučica remenice.

SI 5. Vkllop/odklop rezalnika

Rezalnik priključite k pogonu s premikanjem rocice naprej. S tem boste napeli pogonski jermen ki bo pricel vrteti rezila. Pogon rezalnika odklopite s premikanjem rocice nazaj. S tem tudi aktivirate zavorne ploščice jermenice, ki upočasnijo vrtenja rezil.

PL 5. Dźwignia służąca do włączania i wyłączania napędu przyrządu tnącego

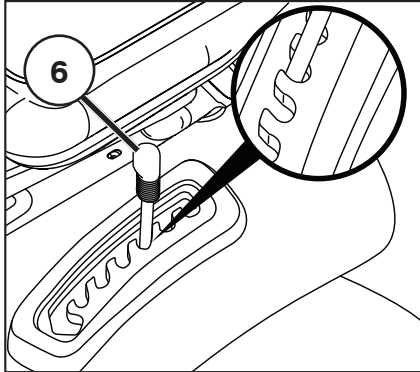
Przesunięcie dźwigni do przodu powoduje włączenie napędu przyrządu tnącego, napinany jest pas w przekładni pasowej i noże tnące zaczynają się obracać. Cofnięcie dźwigni powoduje rozłączenie napędu, zmniejsza się prędkość obrotowa przyrządu tnącego, klocki hamulcowe dociskane są do koła pasowego połączonego z przyrządem tnącym.

SK 5. Zapínanie a vypínanie žacieho agregátu

Aby ste zapli pohon kosačky, posuňte páku dopredu. Hnací remeň sa pri tom napne a čepele sa začnú otáčať. Pokiaľ páku vrátite do pôvodnej polohy, pohon sa vypne a otáčanie čepeľí sa pomocou brzdových zarážok pripevnenými na remeniciach zbrzdí.

HU 5. A vágóegység csatlakoztatása/leválasztása

Vigye a kart előre, hogy a meghajtást a vágóegységhez kapcsolja, így a hajtósíj megfeszül és a kések elkezdik forgásukat. Ha a kar hátrafele mozog, a meghajtás leáll és a pengék mozgása lelassul a tárcsára nyomódó fékpadák miatt.



CZ 6. Rychlé zvednutí / spuštění žacího ústrojí

Zatáhnutím páky směrem dozadu zvednete rychle žací ústrojí při přejezdu nerovnosti trávníku, atd. Během přepravy bude žací ústrojí v nejvyšší poloze. Zatáhněte páku zpět, až se uzamkne v poloze.

HR 6. Brzo dizanje/spuštanje uredaja za rezanje

Na neravnom terenu travnjaka i pri slicnim preprekama, povucite rucicu unatrag da brzo dignete uredaj za rezanje. Pri transportu, uredaj za rezanje nalazice se u svom najvišem položaju. Vucite rucicu nazad dok se ne blokira.

SI 6. Hitri dvig/spust rezalnika

Za hitri dvig rezalnika, zaradi neravnin ali drugih podobnih težav na travniku, morate povleci dvižno rocico nazaj. Pred transportom je vaš rezalnik nastavljen na najvišji položaj. Povlecite rocico nazaj dokler se ne zaskoci.

PL 6. Szybkie unoszenie / opuszczanie przyrządu tnącego

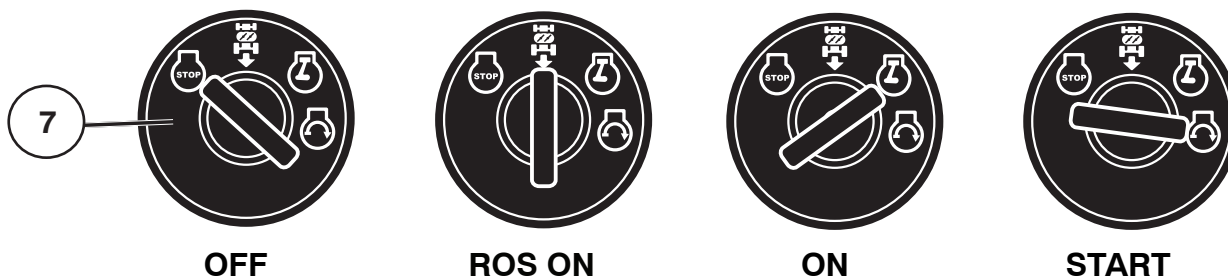
W celu uniesienia przyrządu tnącego (np. podczas przejeżdżania nad nierównościami na trawniku) należy pociągnąć dźwignię do tyłu. W trakcie przewożenia kosiarki, przyrząd tnący powinien znajdować się w górnym położeniu. Dźwignię należy ciągnąć aż do momentu, w którym mechanizm zapadkowy zablokuje ją w skrajnym położeniu.

SK 6. Rýchle zdvíhanie a spúšťanie žacieho agregátu

Pokiaľ behom jazdy potrebujete žacie ústrojenstvo rýchlo nadvihnúť, napr. ponad nerovné miesta na trávniku, zatiahnite páku smerom k sebe. Pri prepravnej jazde kosačky by žací agregát mal byť v najvyššej polohe. Tahajte páku smerom k sebe, kým sa nezablokuje.

HU 6. A vágóegység gyors felemelése/leeresztése

Húzza hátra a kart a vágóegység gyors felemeléséhez amikor a talajban egyenetlen részeket halad át, stb. Szállítás alatt a vágóegységet a legmagasabb pozícióba kell állítani. Húzza hátra a kart amíg megakad.



CZ 7. Spínač zapalování

Klíček zapalování má čtyři různé polohy:

OFF	Přívod elektrického proudu přerušeno
ROS ON	Systém zpětného chodu (Reverse Operation System) (ROS) zapojen
ON	Přívod elektrického proudu zapnut
START	Startér motoru zapnut

Systém zpětného chodu (ROS) – umožňuje provoz žacího ústrojí nebo jiného hnacího příslušenství při zpětném chodu (viz kapitola 5 – „Řízení“)

VAROVÁNÍ!

Nikdy nenechávejte klíč zapalování ve spínací skříňce, jakmile opouštíte stroj a necháváte ho bez dozoru.

HR 7. Kontakt brava

Postoje četiri različita položaja ključa za paljenje:

OFF	Svi električni krugovi isključeni.
ROS ON	Prekretni sustav (ROS) u pogonu
ON	Električno napajanje priključeno.
START	Pokretanje motora uključeno.

Prekretni sustav (ROS) – Omogućava rad kosilice ili druge radne funkcije u vožnji unatrag (Vidjeti odjeljak 5 – „Vožnja“)

POZOR!

Nikada ne ostavljajte ključ u kontakt bravi kada napuštate stroj.

SI 7. Ključavnica za vžig motorja

Ključžapalovanja má štiri različne položaje:

OFF	Vžig izključen. Električni tok prekinjen.
ROS ON	Sistem za delovanje v vzratni vožnji (ROS) je priključen
ON	Vžig vključen. Električni tok vklopljen.
START	Zagon motorja.

Sistem za delovanje v vzratni vožnji (ROS) – omogoča uporabo priključka za košnjo ali kateregakoli drugega priključka, kadar je stroj v vzratni vožnji (glej odsek 5 – „Vožnja“)

POZOR!

Vzemite ključ iz kontaktne ključavnice vsakic, ko zapustite stroj.

PL 7. Włącznik zapłonu (stacyjka)

Są cztery różne położenia kluczyka zapłonu

OFF	Układ elektryczny całkowicie rozłączony.
ROS ON	Układ cofania (ROS) włączony
ON	Układ elektryczny włączony.
START	Włączony rozrusznik.

Układ cofania (ROS): układ cofania pozwala na jazdę do tyłu z kosiarką lub innym zespołem roboczym (patrz rozdział 5 – „Jazda”)

UWAGA!

Nigdy nie wolno zostawiać kosiarki z kluczykiem w stacyjce.

SK 7. Štartér

Kľúč-zapaľovania má štyri rôzne polohy:

OFF	Elektrický prúd vypnutý
ROS ON	Pripojený systém pre prevádzku pri spätnom chode (ROS)
ON	Elektrický prúd zapnutý
ŠTART	Štartér zapnutý

Systém pre prevádzku pri spätnom chode (ROS) – Umožňuje prevádzku kosiacej plošiny alebo iného poháňaného príslušenstva aj pri spätnom chode.

VÝSTRAŽNÉ UPOZORNENIE!

Kľúč od zapaľovania nikdy nenechávajte v štartéri, pokiaľ stroj necháte bez dozoru.

HU 7. Indítózár

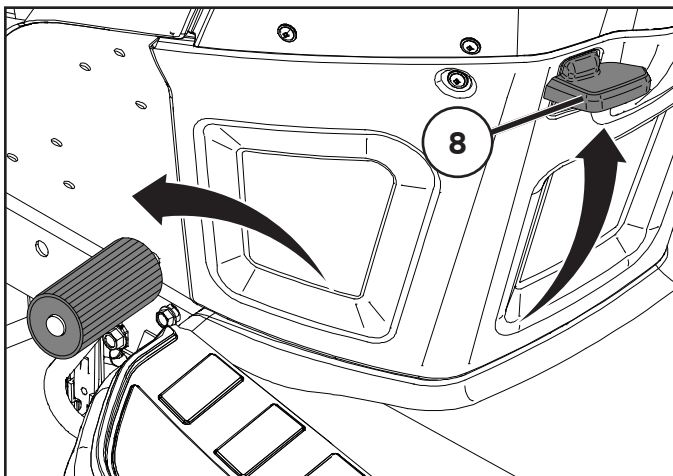
A gyújtáskapcsoló kulcsnak négy különböző állása van:

OFF (KI)	Az elektromos áram teljesen kikapcsolva.
ROS ON	Csatlakoztatott hátrameneti működési rendszer (ROS)
ON (BE)	Az elektromos áram bekapcsolva.
START	Az indítómotor csatlakoztatva.

A hátrameneti működési rendszer (ROS) lehetővé teszi, hogy a kaszálóegység vagy egyéb működésben levő tartozék hátramenetesétén is működjön (lásd az 5. rész „Vezetés” alcímét).

FIGYELMEZTETÉS!

Soha ne hagyja a kulcsot az indítózárban, ha elhagyja a gépet..



(CZ) 8. Parkovací brzda

Zapněte parkovací brzdu následujícím způsobem:

1. Stlačte brzdový pedál dolů do spodní polohy.
2. Posuňte páčku parkovací brzdy směrem nahoru a podržte ji v této poloze.
3. Uvolněte pedál brzdy.

Parkovací brzdu uvolníte jednoduše, sešlápnutím brzdového pedálu.

(HR) 8. Parkirna kocnica

Aktivirajte parkirnu kocnicu na slijedeci nacini:

1. Pritisnite pedalu kocnice u krajnji donji položaj.
2. Povucite rucicu parkirne kocnice na gore i zadržite je u tom položaju.
3. Otpustite pedalu kocnice.

Da deaktivirate parkirnu kocnicu morate samo pritisnuti na dolje pedalu kocnice.

(SI) 8. Rocna zavora

Vklop rocne zavore:

1. Pritisnite pedal zavore do konca.
2. Potegnite rocico navzgor in jo zadržite v tem položaju.
3. Sprostite pedal zavore.

Rocno zavoro lahko sprostite le s pritiskom na pedal zavore.

(PL) 8. Hamulec postojowy

Hamulec postojowy włącza się w następujący sposób:

1. Należy wcisnąć całkowicie do dołu pedał hamulca.
2. Pociągnąć dźwignię hamulca postojowego do góry i utrzymywać ją w takim położeniu.
3. Puścić (zwolnić) pedał hamulca.

Zwolnienie (wyłączenie) hamulca postojowego odbywa się poprzez jednorazowe naciśnięcie (do dołu) pedału hamulca.

(SK) 8. Ručná brzda

Ručnú brzdu používajte nasledujúcim spôsobom:

1. Zošliapnite pedál brzdy až na doraz.
2. Posuňte páku ručnej brzdy nahor a držte ju v tejto polohe.
3. Pusťte pedál brzdy.

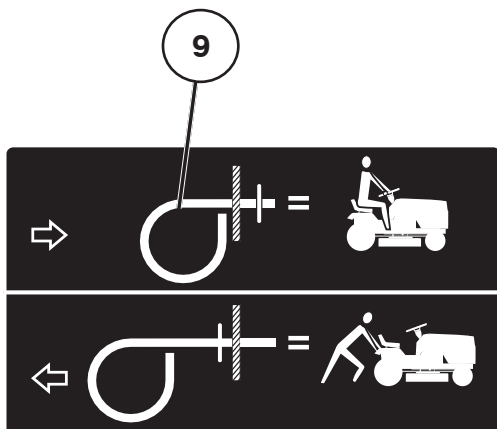
Ručná brzda sa opäť uvoľní jednoduchým stlačením pedálu brzdy.

(HU) 8. Parkolófék

A parkolóféket csatlakoztassa a következő módon.

1. Nyomja le a fékpedált a legalsó pozícióba.
2. Vigye a parkolófék kart felfelé és tartsa ott.
3. Engedje el a pedált.

A parkolófék kiengedéséhez csak le kell nyomnia a fékpedált.



9. Páčka volného pohybu kol

Pro tažení nebo tlačení traktoru bez použití motoru, musí být ovládací páčka volného pohybu kol vytažena a zajištěna v poloze.

POZNÁMKA: Při sešlápnutí brzdového/spojkového pedálu se ovládací tyč chodu naprázdno automaticky uvolní.

9. Rucica za upravljanje odvajanjem kotaca od pogona

Za vucu ili pomjeranje traktora rucno, bez pomoci motora, morate izvuci gumb za upravljanje odvajanjem kotaca od pogona i blokirati ga u tom položaju.

NAPOMENA: Ručica slobodnog upravljanja automatski se deaktivira pri pritisku papučice kočnice/spojke.

9. Rocica za upravljanje odklopom koles s pogona

Pri vleki ali rocnem premikanju traktorja izvlecite ta gumb in ga fiksirajte v tem položaju.

OPOMBA: Ročica za prosti tek se samodejno sprosti, ko pritisnete stopalko zavore/sklopke.

9. Dźwignia sterowania mechanizmu wolnego biegu

Aby pociągnąć lub przesunąć ciągnik bez uruchamiania silnika, należy wyciągnąć i zablokować pokrętło mechanizmu wolnego biegu.

UWAGA: Mechanizm wolnego biegu jest automatycznie odłączony w momencie naciśnięcia pedału hamulca/sprzęgła.

9. Zapínanie a vypínanie voľnobehu

Aby ste traktor mohli odtiahnuť alebo ho roztlačiť bez zapnutého motora, musíte vytiahnuť ovládacie tlačidlo voľnobehu.

POZNÁMKA: Ovládač vyradenia prevodu sa automaticky uvoľní po stlačení pedálu brzdy/spojky.

9. Szabad kerék vezérlőkar

Ha a traktor el szeretné mozdítani vagy vontatni a motor használatá nélkül, húzza meg és rögzítse a szabad kerék vezérlőgombot.

MEGJEGYZÉS: A szabadonfutó kerék szabályozója automatikusan kiold a fékpedál/kuplungpedál lenyomásakor.

4. Před nastartováním. 4. Prije pokretanja motora. 4. Pred zagonom. 4. Przygotowanie do uruchomienia. 4. Opatrenia pred naštartovaním. 4. Beindítás előtt.

(CZ) Doplnění paliva

Naplňte palivovou nádrž po spodní okraj nalévacího hrdla. Nepřepĺňujte. Používejte čerstvý, čistý, standardní benzín s minimálním oktanovým číslem 91. Nemíchejte olej s benzinem. Palivo nakupujte v množství, které lze spotřebovat do 30 dnů, aby byla zajištěna jeho čerstvost.

VÝSTRAHA!

Benzín je vysoce hořlavý. Při doplňování paliva postupujte opatrně a doplňujte ho venku. Nekuřte při doplňování benzinem. Je-li motor teplý, nedoplňujte palivo. Nádrž nepřepĺňujte, jelikož se benzín rozpíná a může přetéci. Ujistěte se, že je víčko nádrže po naplnění pevně dotaženo. Benzin skladujte na chladném místě ve vhodné nádobě pro motorové palivo. Kontrolujte palivovou nádrž a vedení.

(HR) Punjenje rezervoara

Spremnik za gorivo napunite do dna grla za punjenje. Nemojte prepuniti. Upotrebljavajte svjež i čist običan benzín s minimalnim oktanskim brojem 91 RON (87 AKI za S.A.D.). Nemojte miješati ulje i benzín. Gorivo kupujte u količinama koje možete potrošiti za 30 dana kako biste osigurali njegovu svježinu.

POZOR!

Benzín je vrlo lako zapaljiv. Postupajte s njim pažljivo i punite ga na otvorenom. U toku punjenja benzina ne smijete pušiti. Ne dolijevajte benzín dok je motor zagrijan. Ne prepunjavajte rezervoar jer se benzín sa zagrijavanjem može širiti i prelići iz rezervoara. Po završetku punjenja provjerite da li je poklopac rezervoara čvrsto pritegnut. Skladištite benzín u hladnom prostoru i u odgovarajućim kontejnerima za motorni benzín. Uvijek provjerite rezervoar benzina i cijevi za benzín.

(SI) Polnjenje goriva

Posodo za gorivo napolnite do dna nalivnega grla posode. Ne napolnite preveč. Uporabite svež, čist, običajni bencín z najmanj 91 oktani (RON; v ZDA 87 AKI). Olja ne mešajte z bencinom. Kupite toliko goriva, kot ga je mogoče porabiti v 30 dneh, saj mora biti sveže.

SVARILO!

Bencín je hitro vnetljiva tekocina. Ravnajte z njim previdno. Med tocenjem goriva kosilnica ne sme biti v zaprtem prostoru. Med tocenjem tudi ne smete kaditi. Ne dolivajte bencina dokler je motor topel. Ne smete doliti bencina preko dolocenega nivoja, ker se med segrevanjem širi in se zato lahko izlije. Preglejte, ce ste po končanem polnjenju, čvrsto zaprli pokrov rezervoarja bencina. Hranite bencín v hladnem prostoru v posodah za bencín. Preglejte rezervoar bencina in cevi, po katerih teče bencín.

(PL) Uzupełnianie paliwa

Napełnić zbiornik paliwa do dolnej krawędzi szyjki wlewu zbiornika paliwa. Nie przepelniać. Użyć czystej, świeżej, zwykłej benzyny o minimalnej liczbie oktanowej wynoszącej 91 (87 AKI w Stanach Zjednoczonych). Nie mieszać oleju z benzyną. Aby zapewnić świeżość paliwa, należy kupować benzynę w ilości, która zostanie zużyta w ciągu 30 dni.

OSTRZEŻENIE!

Benzyna jest cieczą łatwopalną. Wszystkie czynności związane z benzyną należy wykonywać ostrożnie, paliwo należy uzupełniać na zewnątrz budynków. Podczas uzupełniania paliwa nie wolno palić papierosów, nie wolno uzupełniać paliwa gdy silnik jest ciepły. Nie wolno przepelniać zbiornika paliwa, paliwo może zwiększyć swoją objętość i wylać się ze zbiornika. Należy zawsze dokładnie zakręcić korek wlewu paliwa po zakończeniu uzupełniania paliwa. Paliwo należy przechowywać w odpowiednich pojemnikach, w chłodnych pomieszczeniach. Należy kontrolować stan zbiornika paliwa i przewodów paliwowych.

(SK) Čerpanie paliva

Naplňte palivovú nádrž po spodný okraj nalievacieho hrdla. Dávajte pozor, aby ste nepreliali. Používajte čerstvý, čistý, normálny benzín s minimálnym oktanovým číslom 91 RON (87 AKI v USA). Nemiešajte olej s benzínom. Palivo kupujte v objemoch, ktoré dokážete spotrebovať do 30 dní, aby ste palivo vždy používali čerstvé.

VÝSTRAŽNÉ UPOZORNENIE!

Benzín je veľmi horľavý. Zachádzajte s ním opatrne a palivo čerpajte len vonku. Pri tankovaní nefajčite. Nádrž naplňte benzinom, pokiaľ je motor zahriaty. Nádrž neplňte takým množstvom, aby sa nemohol benzín rozpínať a tak pretiecť. Dbajte na to, aby ste po natankovaní dobre utiahli uzáver nádrže. Benzin skladujte na chladnom mieste v kanistroch na benzín. Benzinovú nádrž a rozvody pravidelne kontrolujte.

(HU) Feltöltés

A betöltő nyak aljáig töltsse fel üzemanyaggal az üzemanyag-tartályt. Ne töltsse túl. Friss és tiszta, minimum 91-es RON (az Egyesült Államok esetében 87-es AKI) oktánszámú normál benzint használjon. Az olajat ne keverje össze benzinnel. Az üzemanyag frissességének érdekében mindig akkora mennyiségben vásároljon üzemanyagot, amit 30 napon belül el tud használni.

FIGYELMEZTETÉS!

A benzín nagyon gyúlékony. Legyen óvatos és a szabadban töltsse be a benzint. Ne cigarettázzon a benzín betöltésekor vagy ne töltsön akkor benzint, ha a motor meleg. Ne töltsse túl meg a tartályt mert a benzín kitágul és kifolyhat. Töltés után ügyeljen, hogy a benzintartály kupakja jól be legyen csavarva. A benzín hűvös, száraz helyen, egy megfelelő tartályban tárolja. Ellenőrizze a benzintartályt és a csöveket.

CZ Hladina Oleje

Uzávěr pro doplňování oleje s olejovou měrkou je přístupný po zvednutí kapoty. Hladina oleje v motoru by se měla kontrolovat před každým použitím. Traktor musí stát na rovném povrchu. Odšroubujte olejovou měrku a očistěte ji. Umístěte olejovou měrku nazpět, ale nepřišroubovávejte ji. Znovu ji vyjměte a zkontrolujte hladinu oleje.

HR Razina ulja

Kombiniranom čepu za punjenje ulja i šipki za ulje možete pristupiti kada je poklopac motora podignut prema naprijed. Razinu ulja u motoru treba provjeriti prije svakog pogona. Provjerite je li traktor na ravnoj površini. Odvijte šipku za ulje i obrišite ju. Zamijenite šipku za ulje i nemojte ju uviti. Ponovno ju izvadite i provjerite razinu ulja.

SI Nivo olja

Pokrovček odprtine za dolivanje kombiniranega olja in merilna palica za olje sta dostopna le, ko je pokrov dvignjen. Pred vsako uporabo preverite nivo olja v motorju. Prepričajte se, da je kosilnica na ravni površini. Odvijte merilno palico za olje in jo obrišite. Merilno palico za olje zamenjajte in je ne privijte. Ponovno jo odstranite in preverite nivo olja.

PL Poziom oleju

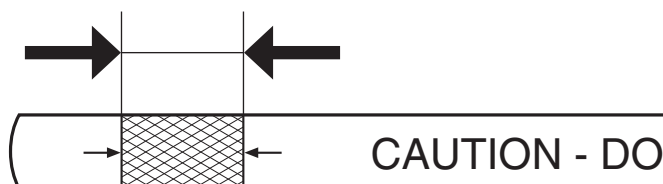
Dostęp do połączonego korka uzupełniania paliwa oraz wskaźnika poziomu oleju można uzyskać, gdy pokrywa jest podniesiona do góry. Poziom oleju w silniku należy sprawdzać przed każdym użyciem. Upewnij się, że ciągnik został zaparkowany na poziomej powierzchni. Odkręć i wytrzeć wskaźnik poziomu oleju. Wprowadzić go z powrotem i nie dokręcać. Wyjąć ponownie i sprawdzić poziom oleju.

SK Stav oleja

Uzáver plniaceho otvoru oleja kombinovaný s olejovou mierkou je prístupný iba vtedy, keď je kapota zdvihnutá dopredu. Hladinu oleja v motore je potrebné kontrolovať pred každou prevádzkou. Ubezpečte sa, že je traktor zaparkovaný na rovnom povrchu. Odskrutkujte olejovú mierku a utrite ju dočista. Vráťte olejovú mierku na svoje miesto, ale neuhahajte ju. Znova ju vyťahnite a skontrolujte hladinu.

HU Olajszint

A kombinált olajbetöltő sapkához és a nívópálcahoz úgy férhet hozzá, ha a motorháztető előre emelt állapotban van. Minden egyes működtetés előtt ellenőrizni kell az olaj szintjét. Győződjön meg arról, hogy a traktor vízszintes felületen parkol. Csavarozza le a nívópalcát, majd törölje tisztára. Helyezze vissza a nívópalcát, de ne csavarozza be. Vegye ki újra, és ellenőrizze az olajszintet.



CZ Hladina by se měla nacházet mezi dvěma značkami na měrce. V případě potřeby doplňte olej tak, aby hladina dosáhla na horní okraj mřížkované značky na měrce. Pro přibližný objem a typ oleje viz část „SPECIFIKACE PRODUKTU“ této příručky. Nepřepĺňujte.

HR Razina ulja treba biti između dvije oznake na šipki za ulje. Po potrebi ulijte ulje tako da razina dosegne šrafitiranu oznaku na šipci za mjerenje ulja. Približnu zapreminu i vrstu ulja potražite u odjeljku "SPECIFIKACIJE PROIZVODA" u ovom priručniku. Nemojte prepuniti.

SI Nivo olja mora biti med dvema oznakama na merilni palici za olje. Po potrebi dodajte olje do vrha črtkane oznake na merilni palici. Za več informacij o približni prostornini in vrsti olja si v teh navodilih za uporabo preberite poglavje "SPECIFIKACIJE IZDELKA". Ne napolnite preveč.

PL Poziom oleju powinien znajdować się pomiędzy dwoma oznaczeniami na wskaźniku. W razie potrzeby dolewać olej aż do momentu, gdy jego poziom znajdzie się w górnej części oznaczenia z kratką. Aby uzyskać informacje dotyczące przybliżonej pojemności i typu oleju, prosimy zapoznać się z sekcją „PARAMETRY TECHNICZNE PRODUKTU” niniejszej instrukcji obsługi. Nie przepelnić.

SK Hladina oleja by mala byť medzi dvoma značkami na olejovej mierke. V prípade potreby dolejte olej tak, aby siahal po vrchnú časť šrafovej značky na olejovej mierke. Pre bližšie informácie o približnej kapacite a type oleja si pozrite časť „ŠPECIFIKÁCIE VÝROBKU” v tomto návode. Dávajte pozor, aby ste nepreplnili.

HU Az olajszintnek a nívópalcán levő két jelzés közé kell esnie. Szükség esetén töltsön be annyi olajat, hogy az olajszint elérje a nívópalcán található keresztvonalas jelzést. A hozzávetőleges kapacitást és az olajtípust a jelen útmutató „A TERMÉK MŰSZAKI JELLEMZŐI” című részében találja. Ne töltsé túl.

**CZ Tlak vzduchu v pneumatikách**

Kontrolujte pravidelně tlak vzduchu v pneumatikách. Ujistěte se, že pneumatiky jsou řádně nahušeny podle hodnot PSI uvedených na pneumatikách.

HR Tlak u gumama

Provjerite ispravnost tlaka u gumama. Osigurajte se da su gume propisno napuhane prema PSI prikazanome na gumama.

SI Tlak v pnevmatikah

Redno pregledujte tlak v pnevmatikah. Uistite sa, že pnevmatike sú správne nahušené na PSI uvedený na pnevmatikách.

PL Ciśnienie powietrza w oponach

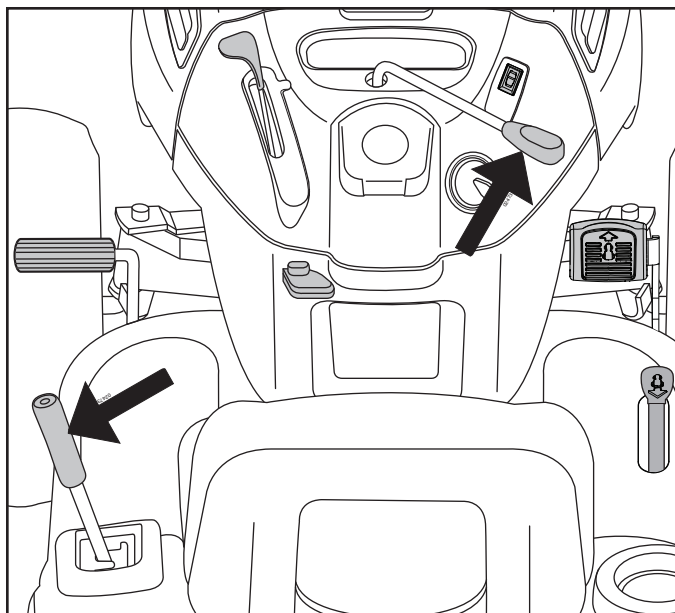
Okresowo należy sprawdzać ciśnienie powietrza w oponach. Upewnij się, że opony są właściwie napompowane, do ciśnienia wskazanego na oponach.

SK Tlak v pneumatikách

Pravidelne kontrolujte tlak v pneumatikách. Uistite sa, že pneumatiky sú správne nahušené na PSI uvedený na pneumatikách.

HU A gumikerék légnomása

Rendszeresen ellenőrizze a kerék légnomását. Győződjön meg arról, hogy a kerekek az azokon feltüntetett PSI értékek megfelelően vannak-e felfújva.



CZ Startování motoru

Usedněte na sedadlo pro řidiče, sešlápněte brzdový pedál a zajistěte parkovací brzdu. Dbejte, aby bylo žací ústrojí v transportní poloze (v horní poloze) a aby páka pro zapnutí/vypnutí žacího ústrojí byla ve vypnuté poloze.

HR Start motora

Sjedite na sjedalu u radni položaj, otpustite papučicu kočnice i povucite ručnu kočnicu. Uvjerite se da je jedinica za košnju u transportnoj poziciji (gornjoj) i da je poluga za uključivanje/isključivanje jedinice za košnju izvan radnog položaja.

SI Zagon motorja

Sedite na sedež v upravljalški položaj, pritisnite zavorni pedal in zategnite ročno zavoro. Prepričajte se, da je rezilni del v transportnem položaju (zgornji položaj) in da je gumb za priključek/prekinitev z rezilnim delom v položaju nepovezanosti.

PL Uruchomienie silnika

Należy usiąść na siedzeniu w pozycji roboczej, nacisnąć na pedał hamulca i ustawić hamulec parkingowy. Sprawdzić czy moduł tnący znajduje się w położeniu transportowym (położenie górne) i czy dźwignia załączający/wyłączający moduł tnący znajduje się w położeniu rozłączającym.

SK Štartovanie motora

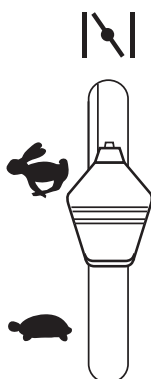
Posaďte sa na sedadlo do prevádzkovej polohy, stlačte pedál brzdy a nastavte ručnú brzdu. Dbajte na to, aby bol žací agregát v prepravnej polohe (horná poloha) a páka zapínania a vypínania žacieho agregátu v polohe „vypnuté“.

HU A motor beindítása

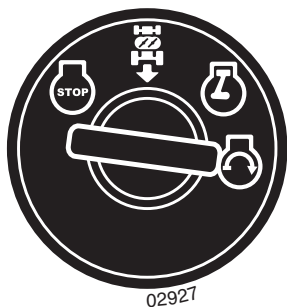
Üljön az traktor székébe kezelői pozícióba, nyomja le a fékpedált és állítsa be a parkolóféket. Bizonyosodjon meg, hogy a vágóegység szállítási pozícióban van (felső pozíció) és a vágóegység csatlakoztató/leválasztó karja kikapcsolt pozícióban áll.



- ⒸZ Studený motor: Zatlačte páčku ovládání plynu do koncové polohy sytiče (↗).
- ⒽR Hladan motor: Gurnite rucicu za upravljanje prigušnim leptirom u krajnji gornji položaj cok (↗).
- ⒾSI Hladen motor: potisnite rocico za plin do konca navzgor v položaj "startna loputa za zrak (↗)".
- ⓅPL Ochłodzenie silnika: Należy wcisnąć regulator gazu do końcowego położenia dławienia (↗).
- ⓀSK Keď je motor vychladnutý: Páku ovládania plynu posuňte do krajnej polohy choke (↗).
- ⒽU Hideg motor esetén: Nyomja fel a gázkart a fojtás végső pozíciójáig (↗).



- ⒸZ Teplý motor: Nastavte páčku plynu do střední polohy - plný plyn. (↖).
- ⒽR Zagrijan motor: Gurnite rucicu za upravljanje prigušnim leptirom na polovicu u odnosu na položaj punog gasa (↖).
- ⒾSI Topel motor: postavite rocico za plin na pol razdalje med startom in polnim plinom (↖).
- ⓅPL Rozgrzanie silnika: Należy wcisnąć regulator gazu do połowy końcowego jego położenia (↖).
- ⓀSK Keď je motor zahriaty: Páku ovládania plynu posuňte do polohy plný plyn (↖).
- ⒽU Meleg motor esetén: Nyomja a gázkart félig be a teljes gáz pozícióig (↖).



- (CZ) Otočte klíčkem zapalování do polohy "START".

POZNÁMKA:

Startér neuvádějte do činnosti na dobu delší než cca 5 sekund. Pokud motor nenaskočí, vyčkejte cca 10 sekund před dalším pokusem.

- (HR) Okrenite kontaktni kljuc u položaj "START" position.

UPUTA

Pokretac motora ne smije se okretati više od 5 sekundi. Ako se motor ne pokrene, sacekajte 10 sekundi i pokušajte opet.

- (SI) Obrnite kontaktni kljuc v položaj "START" position.

OPOMBA

Zaganjac motorja se ne sme vrteti vec kot 5 sekund. Ce motor ne vžge, pocakajte 10 sekund in poskusite znova.

- (PL) Przekręcić kluczyk w stacyjce w położenie "START".

UWAGA!

Rozrusznik jednorazowo nie powinien pracować dłużej niż 5 sekund. Jeżeli silnik się nie uruchomi, to kolejną próbę jego uruchomienia należy podjąć nie wcześniej niż po 10 sekundach.

- (SK) Kľúč v zapalovaní otočte do polohy "ŠTART".

UPOZORNENIE!

Štartér neaktivujte po dobu dlhšiu ako cca 5 sekúnd. Pokiaľ motor nenaskočí, cca za 10 sekúnd počkajte, kým sa ho znovu pokúsíte naštartovať.

- (HU) Fordítsa az indítókulcsot "START" pozícióba.

MEGJEGYZÉS

Az indítómotort ne működtesse több mint 5 percig egyszerre. Ha a motor nem indul be, várjon kb. 10 másodpercet a következő próbálkozás előtt.



- (CZ) Jakmile naskočí motor, uvolněte klíček, který se vrátí do polohy "ON" – zapnuto. Posuňte páčku plynu na požadovanou rychlost. Pro sečení : nastavte plyn na plné otáčky.

- (HR) Ko motor vžge, takoj spustite kljuc, da se vrne v položaj "ON". Potisnite rocico za plin v položaj za izbrano hitrost. Pri košnji je ta položaj "polni plin".

- (SI) Neka se kontaktni kljuc okrene u položaj "ON" kada se motor pokrene. Gurnite rucicu za gas na zahtijevanu brzinu. Za rezanje, postavite je u puni gas.

- (PL) Po uruchomieniu silnika, należy puścić kluczyk aby mógł wrócić samoczynnie w położenie "ON". Przesunąć dźwignię sterowniczą w położenie zapewniające uzyskanie odpowiedniej prędkości obrotowej. W trakcie koszenia utrzymywać maksymalną prędkość obrotową.

- (SK) Po naskočení motora počkajte, až sa kľúč v zapalovaní vráti do polohy "ON". Páku ovládania plynu nastavte na požadovaný počet otáčok motora. Pri kosení: plný plyn.

- (HU) Hagyja az indítókulcsot visszafordulni az "ON" pozícióba, ha a motor elindult. Nyomja a gázkart a kívánt sebességre. Vágás esetén: teljes gáz.

(CZ) DŮLEŽITÉ UPOZORNĚNÍ! STUDENÝ START

STUDENÝ START (PŘI TEPLOTÁCH POD 4°C) - PO NASTARTOVÁNÍ MOTORU NECHTE PŘED JÍZDOU JEDNU (1) MINUTU ZAHŘÁT PŘEVODOVKU: PŘESUŇTE PÁKU PRO OVLÁDÁNÍ POHYBU DO POLOHY NEUTRÁL (N) A UVOLNĚTE SPOJKOVÝ/BRZDOVÝ PEDÁL.

(HR) VAŽNO! HLADNO POKRETANJE

HLADNO POKRETANJE (ISPOD 40 °F [4 °C]) – NAKON POKRETANJA MOTORA, PRIJE VOŽNJE, PUSTITE DA SE SUSTAV PRIJENOSA ZAGRIJE JEDNU (1) MINUTU POMICANJEM RUČICE ZA KONTROLU KRETANJA U NEUTRALNI (N) POLOŽAJ I OTPUŠTANJEM PAPUČICE KOČNICE/SPOJKE.

(SI) POMEMBNO! HLADEN ZAGON

HLADEN ZAGON (POD 40 °F [4 °C]) - PO ZAGONU MOTORJA IN PRED VOŽNJO POČAKAJTE ENO (1) MINUTO, DA SE PRENOSNIK OGREJE: PRESTAVNO ROČICO PREMAKNITE V NEUTRALNI (N) POLOŽAJ TER SPROSTITITE STOPALKO SKLOPKE/ZAVORE.

(PL) WAŻNE! ZIMNY ROZRUCH

ZIMNY ROZRUCH (PONIŻEJ 4°C [40°F]) – PO URUCHOMIENIU SILNIKA I PRZED JAZDĄ NALEŻY ROZGRZEWAĆ PRZEKŁADNIĘ NAPEĐOWĄ PRZEZ JEDNĄ (1) MINUTĘ, USTAWIAJĄC DŹWIGNIĘ STEROWANIA JAZDĄ W POZYCJI NEUTRALNEJ (N) I ZWALNIAJĄC PEDAŁ SPRZĘGŁA/HAMULCA.

(SK) DŔLEŽITÉ UPOZORNENIE ŠTARTOVANIE ZASTUDENA

ŠTARTOVANIE ZA STUDENA (POD 40°F [4°C]) – PO NAŠTARTOVANÍ MOTORAA PŘED JAZDOU NECHAJTE PREVOD ZAHRIEVAŤ POČAS (1) MINÚTY PREMIESTNENÍM RIADIACEJ PÁKY DO POLOHY NEUTRÁLU (N) A UVOLNENÍM PEDÁLU SPOJKY/BRZDY.

(HU) FONTOS! HIDE GINDÍTÁS

HIDE GINDÍTÁS (40°F [4°C] ALATT) – A MOTORELINDÍTÁSA UTÁN ÉS A JÁRMŰVEL MEGINDULÁS ELŐTT HAGYJA EGY (1) PERCIG MELEGEDNI, SEBESÉGVÁLTÓT ŰGY, HOGY AMOZGÁSSZABÁLYOZÓ KARTŰRESBE (N) TESZI, A KUPLUNG-/FÉK PEDÁLT PEDIG FELENGEDI.

(CZ) POZNÁMKA!

Stroj je vybaven bezpečnostním vypínačem, který okamžitě přeruší proud do motoru, pokud řidič opustí sedadlo, jakmile motor běží a pokud páčka pro pohon žacího ústrojí je v poloze „zapnuto“.

(HR) UPUTA!

Stroj je opremljen sigurnosnim prekidacem, koji smjesta prekida elektricni tok za napajanje motora u slucaju kada vozac napusti sjedalo ostavljajuci motor u radu i rucicu za ukopcavanje/iskopcavanje u položaju “ukopcano”.

(SI) OPOMBA!

Stroj je opremljen z varnostnim stikalom, ki takoj ugasne motor, ce voznik zapusti sedež, ko motor deluje in je ročica za vklop/odklop rezalnika na položaju “VKLOP”.

(PL) UWAGA!

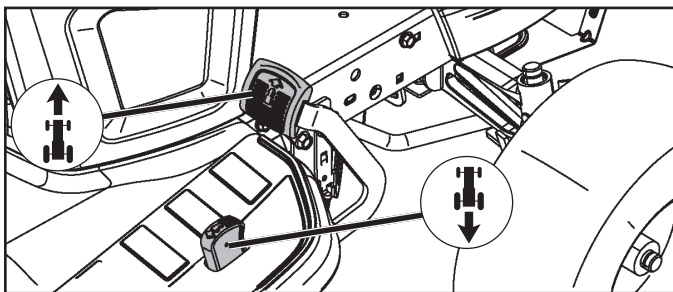
Kosiarka wyposażona jest w wyłącznik bezpieczeństwa, który zatrzymuje silnik natychmiast po tym jak operator opuści siedzisko kosiarki a napęd noży jest załączony.

(SK) UPOZORNENIE!

Stroj je vybavený bezpečnostným spínačom, ktorý okamžite preruší prívod elektrického prúdu do motora, keď vodič opustí sedadlo počas chodu motora a ríadiaca páka žacieho agregátu je pri tom nastavená na „zapnuté“.

(HU) MEGJEGYZÉS!

A gép el van látva egy biztonsági kapcsolóval, mely azonnal megszakítja a motor áramellátását, ha a vezető elhagyja az ülést a motor működése közben, és ha a csatlakozó/leválasztó kar „csatlakoztatott” pozícióban van.



(CZ) Pohyb kupředu a zpět

Směr a rychlost pohybu se ovládá pedálem pohonu dopředu a dozadu.

- Nastartujte traktor a uvolněte parkovací brzdu.
- Pomalu stlačte pedál pohybu kupředu nebo zpět, aby se traktor rozjel. Rychlost pohybu se zvyšuje podle toho, jak je stlačený pedál.

Kosení

Žací jednotku snižte tak, že zvedací páku posunete kupředu a zapojte žací jednotku. Zvolte rychlost řízení, která vyhovuje terénu a požadovaným výsledkům kosení.

(HR) Kretanje naprijed i natrag

Smjer i brzina kretanja kontrolirana je papučicama za vožnju naprijed i natrag.

- Pokreni traktor i otpusti ručnu kočnicu.
- Lagano pritisite papučicu naprijed ili natrag za početak vožnje. Brzina vožnje se povećava koliko pritisćete papučicu prema dolje.

Košnja

Spustite jedinicu za košnju pomicanjem poluge dizala naprijed i spajanjem jedinice za košnju. Odaberite brzinu vožnje koja odgovara terenu i očekivanim učincima košnje.

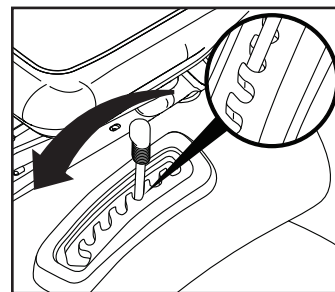
(SI) Premik naprej in vzvratno

Smjer in hitrost vožnje je nadzorovana s pedali za vožnjo naprej in vzvratno vožnjo.

- Zaženite traktor in popustite ročno zavoro.
- Pri speljevanju počasi pritisnite na pedal za plin za vožnjo naprej ali vzvratno. Hitrost vožnje narašča, bolj ko je pedal za plin potisnjen naprej.

Košnja

Znižajte rezilni del s premikom gumba naprej za dvigovanje in priključite rezilni del. Izberite hitrost vožnje, ki ustreza terenu in zelenim rezultatom košnje.



(PL) Ruch do przodu i do tyłu

Kierunek i prędkość ruchu jest kontrolowana pedałami napędowymi do przodu i do tyłu.

- Należy uruchomić traktor i zwolnić hamulec parkingowy.
- Aby rozpocząć ruch, należy powoli wcisnąć pedał napędowy do przodu lub do tyłu. Prędkość wzrasta w zależności od siły docisnięcia pedału.

Koszenie

Należy opuścić moduł tnący przesuwaną dźwignią podnoszenia do przodu i załączyć moduł tnący. Wybrać prędkość jazdy odpowiadającą terenowi i efektem koszenia.

(SK) Pohyb dopredu a dozadu

Smer a rýchlosť pohybu sa reguluje pomocou pedálov pre chod dopredu a dozadu.

- Naštartujte traktor a uvoľnite ručnú brzdu.
- Pre uvedenie stroja do pohybu pomaly stláčajte pedál pre pohyb dopredu a dozadu. Čím viac pedál stláčate nadol, tým viac sa zvyšuje základná rýchlosť.

Funkcia kosenia

Žací jednotku spustíte nadol tým spôsobom, že ovládaci páku posuniete dopredu a zapojíte žací jednotku. Zvoľte prevádzkovú rýchlosť vhodnú pre príslušný terén a požadovaný výsledok kosenia.

(HU) Haladjon előre és hátra

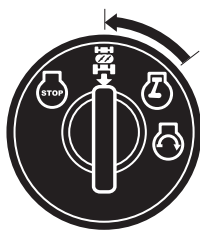
A mozgás irányát és sebességét az előre és hátrameneti pedálok szabályozzák.

- Indítsa el a traktort és engedje ki a parkolóféket.
- Lassan nyomja le az előre vagy hátramenet pedált, hogy elkezdje a traktor mozgását. Minél jobban nyomja le a pedált annál inkább megnő a sebesség.

Vágás

Engedje le a vágóegységet előre tolvá az emelőkart és csatlakoztassa a vágóegységet. Válasszon egy vezetési sebességet, amely megfelel a terepnek és a kívánt vágási eredményeknek.

ROS "ON"
 ROS "ON"
 ROS "ON"
 ROS "włączony"
 ROS "ON"
 ROS "ON" (be)



Motor v poloze "ON" (běžný provoz)
 Stroj "RADI" (Normalni rad)
 Motor "ON" (običajno delovanje)
 "Silnik włączony" (zwykle działanie)
 Motor "ON" (Normálna prevádzka)
 Engine "ON" (motor be)
 (szokásos működéés)

(CZ) Systém zpětného chodu (ROS)

Váš traktor je vybaven systémem zpětného chodu (ROS). Pokusí-li se řidič o pohyb opačným směrem se stisknutou spojkou příslušenství, motor se vypne, pokud není klíček zapalování v poloze ROS "ON".

VÝSTRAHA! Důtklivě doporučujeme, aby se při kosení se stisknutou spojkou příslušenství necouvalo. Uvedení ROS do polohy "ON", aby byl umožněn zpětný chod se stisknutou spojkou příslušenství, by se měl provádět pouze tehdy, když se řidič rozhodne přemístit stroj při zapnutém příslušenství. **Při zpětném chodu nekoste, pokud to není naprosto nezbytné.**

POUŽITÍ ROS

- S běžícím motorem obraťte klíček zapalování proti směru hodinových ručiček do polohy ROS "ON".
- Před couváním se rozhlédněte dolů a za sebe.
- Pomalu sešlápněte pedál pro jízdu vzad a rozjed'te se
- Jakmile už nepotřebujete používat ROS, otočte klíčkem zapalování ve směru hodinových ručiček do polohy zapnutého motoru "ON".

(HR) Prekretni sustav (ROS)

Váš traktor je opremljen prekretnim sustavom (ROS). Bilo koji pokušaj djelatne osobe da stroj uputi u suprotnom smjeru dok je spojka u radnom položaju uzrokuje ispad stroja sve dok je ključ paljenja postavljen u ROS "RADI" položaj.

POZOR! Otpuštajte spojku u pogonu isključivo dok je rad kosilice onemogućen. Stavljanjem u ROS "RADI" položaj, omogućavamo prekrēt stroja dok je spojka u radnom položaju, moguće je jedino u slučaju kada djelatna osoba odluči da je neophodno premjestiti stroj u radu. **Izbjegavajte košnju u suprotnom smjeru osim ukoliko je neophodno.**

UPORABA ROS-A

- Dok je stroj u pogonu, okrenite ključ paljenja suprotno od smjera vrtnje kazaljke na satu u ROS "RADI" položaj.
- Uvjerite se u sigurnost izvođenja operacije osvrtom oko sebe.
- Da biste otpočeli s kretanjem, polako otpuštajte pedalu za stražnji pogon.
- Kada uporaba ROS-a nije potrebna na dulje vrijeme, prebacite ključ paljenja u smjeru vrtnje kazaljke na satu u položaj stroj "RADI".

(SI) Sistem za delovanje v vzratni vožnji (ROS)

Váš traktor je opremljen s sistemom za delovanje v vzratni vožnji (ROS). Vsak poizkus voznika, da bi s spuščeno sklopko priključka vozil v vzratno smer, bo ugasnil motor, razen kadar je ključ za traktor v položaju ROS "ON".

OPOZORILO: Med košenjem s spuščeno sklopko priključka voziti v vzratni smeri Vam jasno in glasno odsvetujemo. Če je ROS "ON", je mogoča vožnja nazaj ob spuščeni sklopki priključka. Te možnosti se voznik lahko poslužiti v primeru, ko je treba premakniti stroj ob vključenem priključku. **Kosite v vzratni smeri le, če je absolutno potrebno.**

KAKO UPORABLJATI ROS

- Ob prižganem motorju obrnite ključ v protirnem smislu v lego ROS "ON".
- Preden zapeljete nazaj, poglejte navzdol in za svoj hrbet.
- Počasi pritisnite pedala za vzratno vožnjo, da speljete.
- Ko ROS več ne potrebujete, obrnite ključ v urni smeri v lego motor "ON".

(PL) Układ cofania (ROS)

Traktor jest wyposażony w układ cofania (ROS). Każda próba kierującego traktorem jazdy wstecz z włączonym sprzęgłem zespołu roboczego spowoduje wyłączenie silnika, chyba że kluczyk zapłonu ustawiony jest w pozycji „ROS włączony”.

OSTRZEŻENIE! Nie zaleca się cofać z włączonym sprzęgłem zespołu roboczego podczas koszenia. Włączenie systemu ROS, który pozwala na cofanie z włączonym sprzęgłem zespołu roboczego, powinno mieć miejsce tylko w przypadku, gdy kierujący zdecyduje o konieczności przestawienia maszyny z włączonym zespołem roboczym. **Nie kosić cofając, bez absolutnej konieczności!**

UŻYCIE SYSTEMU ROS.

- Gdy silnik pracuje, obróć kluczyk zapłonu przeciwnie do ruchu wskazówek zegara do pozycji „ROS włączony”.
- Spojrzec do przodu i do tyłu przed rozpoczęciem cofania.
- Aby rozpocząć ruch, powoli naciskać pedał napędu jazdy wstecz
- Gdy użycie systemu ROS nie jest już dłużej potrzebne, obróć kluczyk zapłonu w kierunku ruchu wskazówek zegara, do pozycji „silnik włączony”.

(SK) Systém pre prevádzku pri spätnom chode (ROS)

Váš traktor je vybavený systémom pre prevádzku pri spätnom chode (ROS). Ak kľúčik zapalovania ROS nie je v polohe „ON“, pokus o jazdu dozadu so zapojenou spojkou pre prídavné zariadenie spôsobí vypnutie motora.

VAROVANIE! So zapojenou spojkou pre prídavné zariadenia nikdy necúvajte. Prepnutie ROS do polohy „ON“, umožňujúce pohyb dozadu so zapojenou spojkou pre prídavné zariadenia, treba používať iba vtedy, ak sa operátor rozhodne premiestniť stroj aj so zapojeným prídavným zariadením. **Nekoste pri spätnom chode ak to nie je absolútne nevyhnutné.**

POUŽÍVANIE ROS

- So zapnutým motorom otočte kľúčikom doľava do ROS polohy „ON“.
- Pred cúvaním sa pozrite dolu aj dozadu.
- Pomaly stlačte pedál spätného chodu, aby sa spustil pohyb.
- Ak už zariadenie ROS nepotrebujete, kľúčik otočte doprava do polohy motor „ON“.

(HU) Hátrameneti működési rendszer (ROS)

A traktor hátrameneti működési rendszerrel (ROS) szerelték fel. Ha a kezelő a tartozék aktivált tengelykapcsolója mellett hátramenetbe helyezi a gépet, a motor csak abban az esetben nem áll le, ha a gyújtáskulcsot a ROS „ON” (be) helyzetbe állítja.

FIGYELEM! A tartozék aktivált tengelykapcsolója mellett hátramenetben a kaszálás nem javasolt. A ROS bekapcsolása a tartozék aktivált tengelykapcsolója mellett és a hátramenet csak akkor javasolt, ha a kezelőnek a géppel aktivált tartozék mellett kell fordulnia. **Csak akkor kaszáljon hátramenetben, ha az kimondottan szükséges.**

A ROS HASZNÁLATA

- Működő motor mellett forgassa el a gyújtáskulcsot az óramutató járásával ellentétes irányban a ROS „On” helyzetbe.
- A hátramenet előtt nézzen le és hátra.
- Amozgás megkezdéséhez lassan nyomja le a tolatópedált!
- Ha a ROS használata már nem szükséges, forgassa el a gyújtáskapcsolót az óramutató járásával megegyező irányban az Engine „ON” (motor be) helyzetbe.

(CZ) Doporučení pro sečení

- Z trávníku odstraňte kameny a jiné předměty, které by mohly být odmrštěny noži.
- Označte kameny nebo jiné neodstranitelné předměty, abyste na ně nenarazili.
- Začněte sekat se žacím ústrojím ve vysoké poloze a pak výšku snižujte, dokud nedosáhnete požadovaného výsledku.
- Nejlepších výsledků dosáhnete při vysokých otáčkách motoru (nože rotují rychle) a nízkém, zařazeném, převodovém stupni (stroj pojíždí pomalu). Není-li tráva příliš dlouhá a tlustá, lze rychlost pohonu zvýšit volbou vyššího převodového stupně nebo zvýšením otáček motoru, aniž by byl ovlivněn výsledek stříhání.
- Nejlepších výsledků docílíte, pokud budete trávník sekat pravidelně a často. Celková spotřeba času na úpravu trávníku však není větší, protože při pravidelném sečení lze pracovat při vyšší pojezdové rychlosti, aniž by se to viditelně projevilo na kvalitě sečení.
- Nedoporučuje se sečení mokré trávy. Výsledky sečení budou horší, jelikož se do měkkého trávníku boří kola.
- Po každém sečení opláchněte žací ústrojí proudem vody.

(HR) Savjeti u vezi s rezanjem

- Ocistite travnjak od kamenja i drugih predmeta koje bi nozevi mogli bacati.
- Locirajte i oznacite vece kamenje i fiksne predmete da izbjegnute sudar.
- Pocnite sa velikom visinom rezanja i zatim je smanjujte dok ne postignete zeljenu visinu.
- Rezanje je najbolje s visokim brojem okretaja motora (velikom brzinom rotacije nozeva) i s mjenjacem na niskom stupnju prijenosa (lagano pokretanje stroja). Ako trava nije preduga i predebela, brzinu voznje mozete povecati odabirom vece brzine ili povecanjem brzine motora, bez ugrozavanja ishoda kosnje.
- Travnjak ce biti najljepši ako ga redovno kosite. Sama kosnja ce biti ravnomjerna, a gustoca trave pravilnije raspoređena. Ukupno vrijeme uporabe kosilice nece se povecati, jer pri redovnoj kosnji mozete voziti u visem stupnju prijenosa bez utjecaja na kakvocu kosnje.
- Izbjegavajte rezanje mokre trave. Kakvoca rezanja ce se smanjiti jer ce kocaci propadati u mekano tlo.
- Po završenoj kosnji, posprejajte vodom uredaj za rezanje sa donje.

SI Napotki za košnjo

- Odstranite kamne in druge predmete, ki bi jih rezila lahko zalucala, s travnika.
- Oznacite položaj vecjih kamnov in drugih fiksnih predmetov, da se izognete trku.
- Košnjo zacnite z vecjo višino, nato pa jo znižujete dokler ne pridete do zahtevane višine.
- Košnja je najucinkovitejša pri visokih vrtljajih motorja (velika hitrost vrtenja rezil) in z menjalnikom v nizki prestavi (pocasnim premikanjem stroja). Če trava ni predolga in pregosta, lahko z izbiro višje prestave ali s povečanjem števila vrtljajev motorja povišate hitrost brez poslabšanja rezultata košnje.
- Travniki bo najboljši, ce ga boste pogosto kosili. Sama košnja bo bolj enakomerna in gostota trave bolj pravilna. Celoten cas uporabe kosilnice se ne bo povecal, ker pri pogosti košnji lahko vozite v višji prestavi, ne da bi zmanjšali kakovost košnje.
- Izogibajte se košnji mokre trave. Delo bo manj kakovostno, ker se bodo kolesa pogreznila v mehko prst.
- Po koncani uporabi sperite prednjo stran rezalnika z vodo.

PL Wskazówki dla użytkownika kosiarki

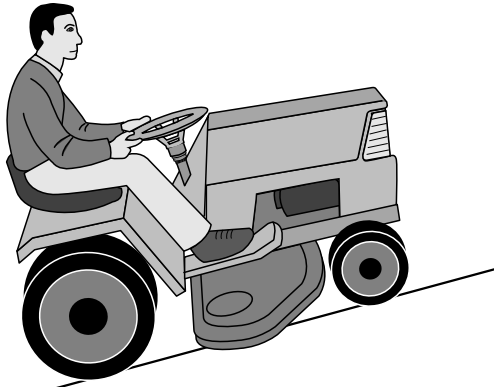
- Przed rozpoczęciem koszenia należy z trawnika usunąć kamienie i inne przedmioty, które mogą być wyrzucone przez przyrząd tnący.
- Należy odnaleźć i oznaczyć wszystkie większe kamienie i inne stałe obiekty w celu uniknięcia najechania na nie kosiarką.
- Przed rozpoczęciem pracy należy ustawić dużą wysokość koszenia, następnie należy zmniejszać wysokość koszenia aż do momentu uzyskania właściwego rezultatu.
- Najlepszą jakością koszenia uzyskuje się przy wysokiej prędkości obrotowej silnika (noże tnące poruszają się z dużą prędkością) i przy jeździe na niskim biegu (kosiarka porusza się wolno). Jeśli trawa nie jest zbyt długa i gęsta, można zwiększyć prędkość jazdy, wybierając wyższy bieg lub zwiększając prędkość obrotową silnika, bez wpływu na skuteczność koszenia.
- Trawnik wygląda najlepiej jeśli jest często koszony. Wysokość trawy na trawniku jest wtedy mniej zróżnicowana a skoszona trawa jest rozrzucona bardziej równomiernie po powierzchni trawnika. Łączny czas koszenia nie zwiększy się, ponieważ można będzie kosić z większą prędkością nie pogarszając jakości koszenia.
- Nie należy kosić mokrych trawników. Jakość koszenia pogorszy się a koła mogą wycisnąć w trawniku koleiny.
- Po zakończeniu koszenia należy oczyścić dno kosiarki z trawy, przy pomocy strumienia wody.

SK Rady pre kosenie trávniká

- Odstráňte z trávniká kamene a iné predmety, pretože čepele kosačky by ich mohli odmrštiť.
- Lokalizujte veľké kamene a iné predmety v oblasti kosenia, aby ste ich nechtiac neprešli.
- Začnete s maximálnou výškou kosenia a tu potom znižujete, kým nedosiahnete požadovaný výsledok.
- Výsledok kosenia je najlepší s vysokým počtom otáčok motora (čepele rýchlo rotujú) a na nízkom rýchlostnom stupni (stroj sa pomaly pohybuje). Ak tráva nie je príliš vysoká a hustá, rýchlosť jazdy možno zvýšiť výberom vyššieho prevodového stupňa alebo zvýšením rýchlosti motora bez zhoršenia výsledkov kosenia.
- Trávnik bude najkvalitnejší, keď ho budete často kosiť. Kosenie tak bude rovnomernejšie a pokosená tráva sa po trávniku rovnomernejšie rozloží. Celkový vynaložený čas sa pritom nezvýši, pretože môžete zvoliť vyššiu rýchlosť jazdy bez toho, aby sa zhoršila kvalita kosenia.
- Pokiaľ to nie je nevyhnutne nutné, nekoste mokrý trávnik. Výsledná kvalita kosenia je potom horšia, pretože sa kolesá zabávajú do mäkkého trávniká.
- Po každom použití zospodu umyte žací agregát vodou.

HU Vágási javaslatok

- Tisztítsa meg a gyepet kövektől és egyéb olyan tárgyaktól, amelyeket a pengék kidobhatnak.
- Keresse meg és jelölje meg a nagyobb köveket és fix tárgyakat, hogy elkerülje az ütközést.
- Kezdje magas vágási magassággal, majd csökkentse ezt amíg eléri a kívánt vágási eredményt.
- A vágási eredmény nagy motorsebességgel (a pengék gyorsan forognak) és alacsony sebességfokozaton (a gép lassan halad) a legjobb. Ha a fű nem túlságosan hosszú és sűrű, a haladási sebesség növelhető magasabb fokozat választásával vagy a motor fordulatszámának növelésével anélkül, hogy az a vágási eredményt befolyásolná.
- A legjobb gyep akkor nyerhető, ha gyakran nyírja. A vágás egyenletesebbé válik és a levágott fű egyenletesen oszlik el a felületen. Az ráfordított idő nem sokkal több, mivel nagyobb sebesség választható ki.
- Ne nyírjon nedves fűben. A vágási eredmények rosszak lesznek, mivel a kerekek belesüllyednek a puha gyepbe.
- Használat után a vágógység alsó oldalát permetezze le vízzel.



(CZ) VÝSTRAHA!

- Nejezděte na svazích se klonem větším než 15°. Riziko převrácení traktoru dozadu je velké.
- Na prudkém svahu je riziko převrácení značné.
- Vyhněte se zastavování a rozjíždění ve svahu.

(HR) UPOZORENJE!

- Ne vozite po terenu s nagibom vecim od maks. 15°. Postoji veliki rizik da na zadnjem dijelu skoci iskra.
- Na strmim terenima postoji velika mogucnost prevrtanja.
- Izbjegavajte zastavljanje i pokretanje motora na strmim terenima.

(SI) SVARILO!

- Ne uporabljajte stroja na strmini z nagibom preko 15°. Obstaja velika možnost iskenja v zadnjem delu.
- Na strminama obstaja velika možnost prevracanja kosilnice.
- Pri vožnji po strmini navzgor ali navzdol ne smete mocno pospeševati ali zavirati.

(PL) OSTRZEŻENIE!

- Nie należy poruszać się po stokach o pochyleniu większym niż 15°. Ryzyko przewrócenia się kosiarki do tyłu jest bardzo duże.
- Przy pracy na silnie pochylonych stokach istnieje znaczące ryzyko utraty równowagi.
- Należy unikać zatrzymywania się i ruszania w trakcie pracy na stokach o dużym pochyleniu.

(SK) VÝSTRAŽNÉ UPOZORNENIE!

- Nejazdite po teréne so sklonom vyšším ako 15°. Pri jazde do kopcatotíhrozí nebezpečenstvo, že sa stroj prevráti dozadu.
- Nejazdite ani priečne ku svahu, pretože sa stroj môže prevrátiť na bok.
- Vyhnite sa jazde po svahu alebo zastavovaniu vo svahu.

(HU) FIGYELMEZTETÉS!

- Ne vezessen 15°-nál nagyobb lejtésű területen. Fennáll a veszélye a szikra átütésnek.
- Meredek területen a traktor könnyen felborulhat.
- Kerülje a leállást és újraindítást lejtős területen.

(CZ) Při sečení odbočujte vpravo, aby byla posečená tráva odhazována od květinových záhonů a cestiček, atp. U větších trávníků by se měl měnit směr jízdy po 2 – 3 obrátkách, aby posečená tráva byla odhazována směrem do prostoru, který byl již posečen, jak je znázorněno na obrázku.

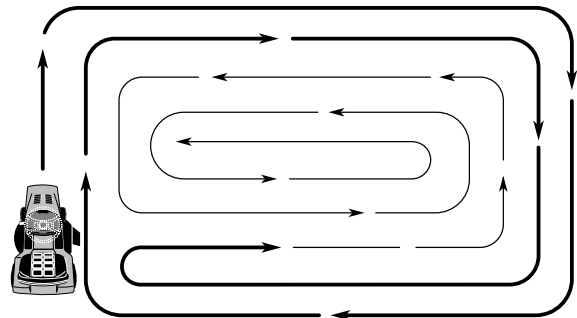
(HR) Vozite kružno i zaokrecite uvijek desno, tako da se trava baca podalje od lijeva s cvijecom, staza i sl. Za velike travnjake treba mijenjati smjer vožnje svaka 2-3 kruga, da se rezana trava baca na površine koje su već pokošene, kao što se vidi na slici.

(SI) Vozite v krogih vedno z desnimi ovinki, tako da se bo pokošena trava raztrošala stran od gredic z rožami, stez in podobno. Pri košnji velikih travnikov je potrebno vsaka 2-3 krogi spreminjati smer vožnje, da bi se pokošena trava raztrošala po že pokošenimi površinami. Poglejte sliko!

(PL) W trakcie koszenia należy skręcać w prawą stronę, aby skoszona trawa nie była wyrzucana na grządki kwiatowe, ścieżki itp. Przy koszeniu większych trawników, należy zmienić kierunek skręcania po 2-3 krotnym okrążeniu trawnika, dzięki temu skoszona trawa będzie wyrzucana na skoszoną już część trawnika.

(SK) Jazdite v pravotočivých zákrutách, aby sa pokosená tráva nehromadila na záhonoch, cestičkách a pod. Na rozľahlejších trávníkoch by ste po 2-3 okruhoch mali zmeniť smer jazdy, aby sa pokosená tráva odhadzovala na už posekanú plochu – pozri obrázok.

(HU) Vezessen nagy kanyarokban úgy, hogy a kiűrtett fű ne kerüljön a virággyászokra és ösvényekre. Nagyobb pázsit esetén a vezetés irányát meg kell változtatni 2-3 fordulat után, hogy a levágott fű arra területre kerüljön ki, amely már le volt nyírva - lásd az ábrát.



(CZ) Při sečení v blízkosti cest, stromů nebo záhonů využívejte levé strany žacího ústrojí. Rotující nůž seče pouhých 15 mm od okraje krytu žacího ústrojí.

(HR) Rabite lijevu stranu stroja za rezanje u blizini drve?a, grmlja i staza, itd. Oštrica reže nekih 15 mm unutar ivice pokrova.

(SI) Pri košnji ob drevju, grmi?evju, ob poteh, itn., kosite z levo stranjo kosilnice. Rezilo reže približno 15 mm znotraj pokrova.

(PL) Trawę w pobliżu drzew, krzewów, ścieżek itd. należy kosić w taki sposób aby zbliżać się do tych obiektów lewą stroną kosiarki. Końce noży tnących są oddalone, z tej strony kosiarki, o około 15 mm od krawędzi osłony przyrządu tnącego.

(SK) Ľavú stranu stroja používajte na kosenie v blízkosti stromov, krovia, cestičiek a pod. Žacia čepeľ kosí cca 15 mm od okraja hrany kapoty.

(HU) A gép bal oldalán közel nyírhat fákhöz, bokrokhoz és ösvényekhez, stb. A penge a burkolat szélétől befelé 15 mm-ig vág.



(CZ) Vypínání motoru

Posuňte ovladač spojky příslušenství do polohy odpojení. Posuňte ovladač plynu do polohy rychlého chodu. Zvedněte žací jednotku a otočte klíčkem zapalování do polohy STOP.

(HR) Kako ugastiti motor

Pomaknite kontrolu spojke dodatka u deaktivirani položaj. Pomaknite kontrolu gasa u položaj "brzo". Podignite reznu jedinicu i okrenite ključ za paljenje u položaj "STOP".

(SI) Vypnutie motora

Sklopko priključka prestavite v položaj za izklop. Ročico za plin prestavite v hitri položaj. Dvignite rezilno enoto in zavrtite ključ za vžig v položaj "STOP".

(PL) Wyłączenie silnika

Przestawić dźwignię sprzęgła przystawki w położenie, w którym napęd jest odłączony. Przestawić dźwignię sprzęgła przystawki w szybkie położenie. Podnieść urządzenie tnące i przekręcić kluczyk zapłonu w położenie „STOP”.

(SK) Vypnutie motora

Presuňte zapojenie riadenia spojky do vypnutej polohy. Presuňte riadenie spúšťača do rýchlej polohy. Zdvihnite reznú jednotku a otočte kľúč zapalovania do polohy „STOP”.

(HU) A motor kikapcsolása

Állítsa az adapter kuplungvezérlését kioldott állásba. Állítsa a gázvezérlést gyors állásba. Emelje meg a vágógépséget, és forgassa el az indítókulcsot „STOP” állásba.

(CZ) VÝSTRAHA!

Nenechávejte klíč v zapalování, pokud není stroj používán, aby bylo zabráněno dětem a jiným nepověřeným osobám, nastartovat motor.

(HR) UPOZORENJE!

Ne ostavljajte kontaktni ključ u bravi kada stroj nije u uporabi, da bi spriječili djecu i druge neovlaštene osobe da pokrenu motor.

(SI) SVARILO!

Ne puščajte ključa v ključavnici za vžig motorja, ce ne uporabljate stroja, da ne bi lahko otroci ali nepooblašteni odrasli zagnali motorja.

(PL) UWAGA!

Nie pozostawiaj kluczyka w stacyjce, gdy oddalasz się od niej i pozostaje ona bez opieki.

(SK) VÝSTRAŽNÉ UPOZORNENIE!

Kľúč od zapalovania nikdy nenechávajte v štartéri, pokiaľ stroj necháte bez dozoru, aby ho nemohli naštartovať deti a neoprávnené osoby.

(HU) FIGYELMEZTETÉS!

Soha ne hagyja a kulcsot az indítózárban, ha elhagyja a gépet, hogy gyerekek és nem engedélyezett személyek ne indíthassák el azt.

6. Údržba. 6.Održavanje. 6.Vzdrževanje. 6. Obsługa techniczna, regulacje. 6. Údržba, nastavenie. 6. Karbantartás, beállítás.

CZ VÝSTRAHA!

Dříve než provedete servis motoru nebo žacího ústrojí, proveďte následující úkony:

- Sešlápněte pedál spojka / brzda, a pákou parkovací brzdu zabrzděte.
- Posuňte páku pro provoz žacího ústrojí do polohy vypnuto.
- Vypněte motor.
- Sejměte ze svíčky kabel zapalování.

HR UPOZORENJE!

Prije radova na održavanju ili popravljanju motora ili uredaja za rezanje treba uraditi slijedeće:

- Pritisnite na dolje pedalu spojka/kocnica i ukopcajte rucicu parkirne kocnice.
- Pomaknite rucicu za ukopcavanje/iskopcavanje u položaj "iskopcano".
- Ugasite motor.
- Izvucite kabel za paljenje iz prikljucka.

SI SVARILLO!

Pred posegom v motorni prostor ali v rezalnik morate napraviti naslednje:

- Pedal sklopke/zavore pritisnite navzdol in rocno zavoro mocno zategnite.
- Rocico za vklop/odklop premaknite v položaj za odklop.
- Izkljucite motor.
- Kabel za vžig izvlecite iz prikljucnega mesta.

PL OSTRZEŻENIE!

Przed przystąpieniem do wykonywania czynności serwisowych (obsługi technicznej) należy wykonać następujące działania:

- Wyłączyć silnik.
- Przenieść dźwignię służącą do włączania napędu przyrzędu tnącego w położenie - wyłączony (disengaged).
- Wcisnąć pedał sprzęgła/hamulca i włączyć hamulec postojowy.
- Zdjąć przewód wysokiego napięcia ze świecy zapłonowej.

SK VAROVANIE!

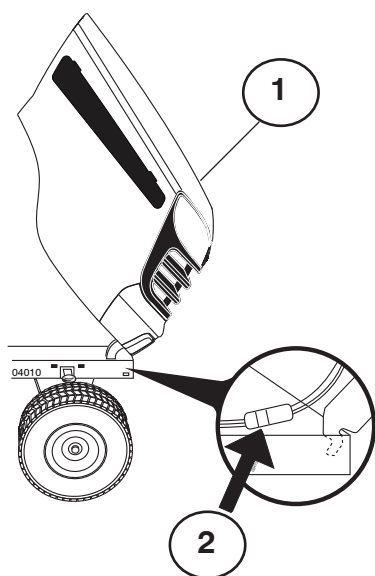
Pred servisom motora alebo rezacej jednotky by sa mali vykonať nasledujúce kroky:

- Zatlačte pedál spojky/brzdy nadol a zatiahnite parkovaciú brzdú.
- Presuňte páku zapojenia/odpojenia do polohy odpojené.
- Vypnite motor.
- Snímte zapalovací kábel zo sviečky.

HU FIGYELMEZTETÉS!

Amotor vagy a vágógéység szervizelése előtt a következőket kell elvégezni:

- Nyomja le a kuplung/fék pedált és húzza be a parkoló fék kart.
- Tegye a csatlakoztató/leválasztó kart kikapcsolt pozícióba.
- Állítsa le a motort.
- Húzza ki az indító kábelt a dugaszból.



- (CZ) 1) Kapota
2) Konektor kabelů reflektorů (je-li ve výbavě)

- (HR) 1) Pokrov motorja
2) Kablovski vticnik za žaromete (ako postoji)

- (SI) 1) Poklopac motora
2) Električni priključak za farove (če je vgrajeno)

- (PL) 1) Pokrywa (maska) silnika
2) Złącze przewodu elektrycznego zasilającego przednie reflektory (jeśli znajduje się na wyposażeniu)

- (SK) 1) Paluba
2) Konektor vedenia k prednému svetlu (ak je s výbavou)

- (HU) 1) Tető
2) Első lámpa kábelének csatlakoztatója (ha van felszerelve)

- (CZ) **Kapota**
- Zdvihněte kapotu.
 - Rozpojte konektor kabelů reflektorů .
 - Postavte se před traktor. Uchopte kryt po stranách, nakloňte ho dopředu a zvedněte směrem nahoru.
 - Při zpětné montáži, nasuňte závěsné čepy kapoty do drážek v rámu.
 - Spojte konektor kabelů reflektorů a uzavřete kapotu.

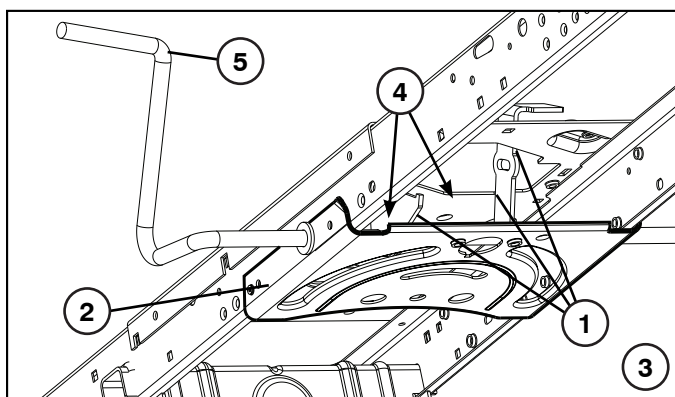
- (HR) **Poklopac motora**
- Dignite poklopac motora.
 - Izvucite i odmaknite električni priključak za farove.
 - Stanite ispred traktora. Primite poklopac za njegove bočne stranice, nagnite ga naprijed i odignite od traktora.
 - Za ponovno namještanje poklopca, postavite šarke u otore okvira i lagano gurnite.
 - Ponovno uključite električni priključak za farove i zaklopite poklopac.

- (SI) **Pokrov motorja**
- Dvignite pokrov.
 - Snemite kablovski vticnik za žaromete.
 - Stopite pred traktor. Primite pokrov za bočne strani, prekucnite ga naprej in z dvigom locite od traktorja.
 - Za ponovno namestitev, spustite tecajne nosilce pokrova, da zdrsnejo v reže okvirja.
 - Priključite kablovski vticnik za žaromete.

- (PL) **Pokrywa silnika**
- Podnieść pokrywę.
 - Rozłączyć złącze elektryczne przednich reflektorów.
 - Stanąc przed ciągnikiem. Uchwycić pokrywę z obu stron, pochylić do przodu, następnie unieść i odstawić.
 - W celu ponownego montażu pokrywy należy wsunąć sworznie pokrywy w wycięcia w ramie ciągnika.
 - Po zamocowaniu pokrywy należy podłączyć zasilanie elektryczne przednich reflektorów.

- (SK) **Paluba**
- Zdvihnite palubu
 - Rozpojte konektor vedenia k prednému svetlu.
 - Stojte pred traktorom. Uchopte palubu na oboch stranách, sklopte ju dopredu a vytiahnite von z traktora.
 - Pokiaľ ju chcete opäť nasadiť, zasuňte obrtlíky paluby do otvorov v ráme.
 - Znovu zapojte konektor vedenia k prednému svetlu.

- (HU) **Motorháztető**
- Emelje fel a tetőt.
 - Kattintsa ki az első lámpa kábelének csatlakoztatóját.
 - Álljon a traktor elé. Fogja meg a tetőt a széleitől, billentse előre és emelje le a traktorról.
 - Visszahelyezéshez, csúsztassa a tető iránytartóit a keret nyílásaiba.
 - Helyezze vissza az első lámpa kábelének csatlakoztatóját és csukja le a tetőt.



Údržba

POZNÁMKA: Řádné prohlídky a údržba traktoru musí být prováděny v pravidelných intervalech. Tím zajistíte, že traktor bude udržován v bezvadném provozním stavu.

⚠ VÝSTRAHA! Odpojte kabel zapalovací svíčky dříve, než zahájíte opravu, prohlídku nebo údržbu, aby nemohlo dojít k náhodnému nastartování motoru.

Před každým použitím:

- Zkontrolujte stav hladiny oleje v motoru, je-li to potřeba promažte čepy.
- Zkontrolujte, zda všechny šrouby, matice a závlačky jsou na svém místě a řádně dotažené.
- Zkontrolujte baterii, svorky a průduchy.
- Je-li to zapotřebí, baterii dobijte pomalu při proudu 6 ampér.
- Vyčistěte vzduchovou mřížku motoru.
- Udržujte traktor zbavený nečistot a zbytků trávy, aby nedošlo k poškození motoru, nebo k jeho přehřátí.
- Zkontrolujte činnost brzd.

Čištění

Nedoporučujeme používat k čištění traktoru zahradní hadici nebo tlakovou myčku, pokud nejsou motor a převodovka chráněny před vodou. Voda v motoru nebo převodovce zkracuje životnost vašeho traktoru. K odstranění trávy, listů a smetí z traktoru a sekačky použijte stlačený vzduch nebo fukar.

Čištění Desky Řízení:

- Očistěte desku řízení od zbytků. Zbytky mohou bránit v pohybu hřídeli pedálu brzdy/spojky a způsobit prokluzování řemenu a ztrátu pohonu.

⚠ POZOR: Vyhnete se všem bodům s nebezpečím přiskřípnutí a pohyblivým součástem.

1. POZOR: BODY S NEBEZPEČÍM PŘISKŘÍPNUTÍ

2. Desky Řízení.
3. Systém řízení, přístrojová deska, blatník a sekačka nejsou zobrazeny.
4. Očistěte horní stranu.
5. Pedál spojky/brzdy.

HR Održavanje

UPUTA: Periodično održavanje treba redovno obavljati da održite traktor u dobrom stanju.

⚠ UPOZORENJE: Prije početka bilo kakvih popravki, pregleda ili održavanja odvojite priključni kabel svjećice, da spriječite slučajno pokretanje motora.

Prije svake uporabe:

- Provjerite ulje.
- Provjerite da li su svi vijci, navrtke i zakacke na svom mjestu i čvrsto pritegnute.
- Provjerite akumulator, priključke i oduške.
- Ponovno punjenje akumulatora, kada je potrebno, obavite polako sa 6 ampera.
- Cistite traktor od prljavštine i ostataka trave i lišća da spriječite kvar ili pregrijavanje motora.
- Provjerite rad kocnica.

Čišćenje

Za pranje vašeg traktora ne preporučujemo upotrebu vrtnog crijeva ili aparata za pranje pod tlakom osim ako motor i prijenos nisu pokriveni tako da su vodonepropusni. Voda u motoru ili prijenosu skratit će iskoristiv radni vijek vašeg traktora. Za uklanjanje trave, lišća i smeća upotrijebite komprimirani zrak ili puhač lišća.

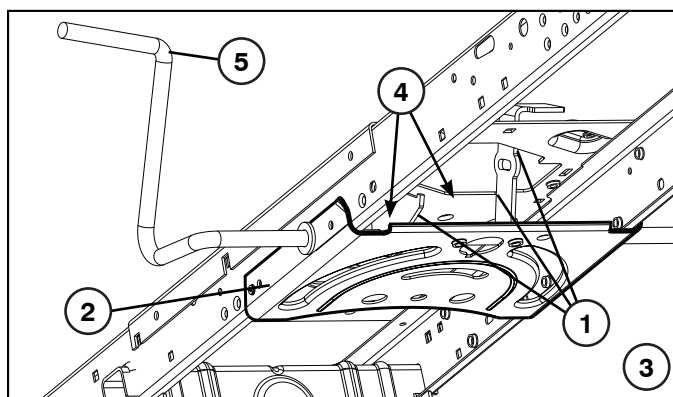
Čišćenje Upravljačke Ploče:

- Očistite otpad s upravljačke ploče. Otpad može spriječiti pomicanje papučice spojke/kočnice, te time izazvati proklizavanje remena i gubitak pogonske snage.

⚠ PAŽNJA: Izbjegavajte točke u kojima može doći do stiskanja i pokretne dijelove.

1. PAŽNJA: TOČKE STISKANJA

2. Upravljačke Ploče
3. Sustav upravljanja, udarač, branik i kosilica nisu prikazani
4. Očistite gornju stranu.
5. Pedala za kvačilo/kočenje



SI Vzdrževanje

OPOMBA: Če želite, da bo vaš traktor deloval brezhibno, ga morate redno pregledovati.

SVARILLO: Pred preverjanjem in popravili odklopite el. vodnik svečke in odmaknite el. priključek, da ne pride slučajno v stik s svečko in povzroči naključni vžig motorja.

Pred vsako uporabo:

- Preverite nivo olja.
- Preglejte ali so vsi vijaki, matice in zatici na svojih mestih in cvrsto priviti.
- Preverite akumulator, priključke in oddušnike.
- Če je potrebno polnite akumulator, polnite ga z el. tokom 6 amperov.
- Cistite traktor od umazanije in ostankov trave in listja, da preprečite okvare ali pregretje motorja.
- Preverite zavore.

Čiščenje

Za čiščenje traktorja ne priporočamo vrtno cevi ali tlačnega čistilnika, razen če ne pokrijete motorja in menjalnika, da ju zaščitite pred vodo. Voda v motorju in menjalniku skrajša življenjsko dobo traktorja. Za odstranjevanje trave, listja in smeti s traktorja in kosilnice uporabljajte stisnjen zrak ali puhalnik listja.

Čiščenje Krmilne Plošče:

- S krmilne plošče odstranite nečistoče. Nečistoče lahko omejujejo premikanje gredi stopalke sklopke/zavore, kar povzroči podrsavanje jermena in zmanjšanje moči.

PREVIDNOST! Izogibajte se vsem točkam stiskanja in gibljivim delom.

1. PREVIDNOST: TOČKE STISKANJA

2. Krmilne Plošče.
3. Krmilni sistem, armatura, varovalo in kosilnica niso prikazani.
4. Očistite zgornjo stran.
5. Sklopkina/zavorna stopalka.

PL Obsługa techniczna

UWAGA: Należy wykonywać obsługi okresowe, zapewniają one utrzymanie ciągnika w stanie pełnej sprawności technicznej.

OSTRZEŻENIE! Przed rozpoczęciem naprawy, obsługi technicznej lub kontroli kosiarki należy zdjąć przewód wysokiego napięcia ze świecy zapłonowej.

Każdorazowo przed rozpoczęciem pracy należy:

- Sprawdzić poziom oleju.
- Sprawdzić połączenia śrubowe i zawlecзки: czy są na miejscach i czy są prawidłowo zamocowane.
- Sprawdzić akumulator, styki i otwory wentylacyjne.
- W razie konieczności naładować akumulator, napięcie prądu ładowania powinno wynosić 6 A.
- Oczyszczyć ciągnik z zanieczyszczeń i skoszonej trawy, w celu uchronienia silnika od przegrzewania się i uszkodzenia.
- Sprawdzić działanie hamulca.

Czyszczenie

Do czyszczenia silnika i przekładni nie zaleca się stosowania wody z węża ogrodowego lub myjki ciśnieniowej, chyba że myte elementy zostaną dobrze zabezpieczone przed wodą. Woda może dostać się do silnika i przekładni oraz skrócić okres sprawności eksploatacyjnej traktora. Do usunięcia resztek trawy, liści i kurzu należy użyć sprężonego powietrza lub dmuchawy.

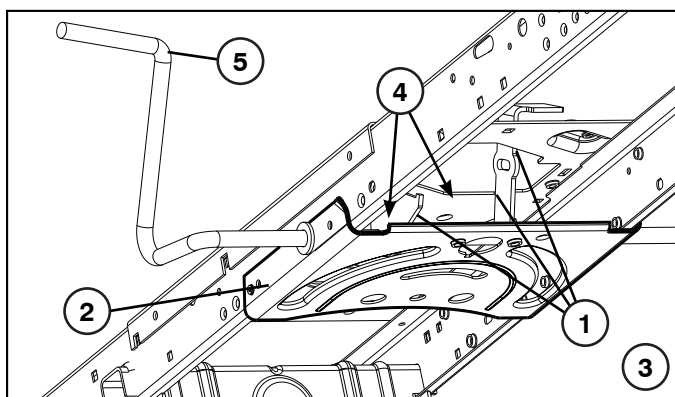
Czyszczenie Płyty Sterującej:

- Usunąć zabrudzenia z płyty sterującej. Zabrudzenia mogą utrudniać ruch osi pedału sprzęgła/hamulca, powodując ślizganie się paska oraz brak napędu.

OSTRZEŻENIE: Uważać na punkty zacisku i ruchome części.

1. OSTRZEŻENIE: PUNKTY ZACISKU

2. Płyty Sterującej
3. Nie pokazano układu sterowania, panelu sterowania, osłony i kosiarki
4. Wyczyścić górną część.
5. Pedał sprzęgła/hamulca



SK Údržba

POZNÁMKA: Pravidelná údržba by sa mala robiť v pravidelných intervaloch, aby sa váš traktor udržiaval v dobrom prevádzkovom stave.

VAROVANIE: Odpojte vedenie k sviečke, aby ste zamedzili náhodnému naštartovaniu, pred tým než sa pokúsite o opravu, prehliadku alebo údržbu zariadenia.

Pred každým použitím:

- Skontrolujte olej a namažte otočné body.
- Skontrolujte pohľadom, či sú všetky skrutky, matice a kotviace kolíky na svojom mieste a či sú zaistené.
- Skontrolujte batérie, koncovky a výfuky.
- Nabíjajte pomaly pri 6 ampéroch, ak je to potreba.
- Udržiavajte traktor zbavený nečistoty a odrezkov, aby ste zabránili poškodeniu motora alebo jeho prehriatiu.
- Skontrolujte funkciu bŕzd.

Čistenie

Neodporúčame použiť na vyčistenie traktora záhradnú hadicu alebo tlakový čistič, pokiaľ nie sú motor a prevodovka zakryté tak, aby sa tam voda nedostala. Voda v motore alebo prevodovke skráti tak životnosť traktora. Na odstránenie trávy, lístia a smetia z traktora a kosačky použite stlačený vzduch, alebo vyfukovač lístia.

Čistenie Platničky Riadenia:

- Očistíte platničku riadenia. Nečistoty môžu zabraňovať pohybu piesta pedálu spojky/brzdy a môžu spôsobiť zošmyknutie pohonného remeňa a neovládateľnosť traktora.

POZOR: Vyhýbajte sa všetkým nebezpečným miestam a pohyblivým častiam.

1. POZOR: NEBEZPEČNÉ MIESTA

2. Platničky Riadenia.
3. Systém riadenia, nárazník a kosacie zariadenie (nie je zobrazené)
4. Očistite vrchnú stranu.
5. Pedál spojky / brzdy

HU Karbantartás

MEGJEGYZÉS: Traktorja jó működési állapotának megőrzése érdekében, szabályos időközönként végezzen rendszeres karbantartást.

FIGYELMEZTETÉS: Minden javítás, vizsgálat vagy karbantartás előtt, balesetek elkerülése érdekében vegye le a gyújtógyertya vezetékét.

Minden használat előtt:

- Ellenőrizze az olajszintet.
- Bizonyosodjon meg, hogy az összes csavar, anya és sasszeg a helyén van és meg van húzva.
- Ellenőrizze az akkumulátort, a csatlakozókat és a szellőztetőket.
- Szükség esetén töltsse fel lassan, 6 amperes árammal.
- Tartsa tisztán a traktort, ügyeljen, hogy ne rakodjon rá sár vagy szecska ami károsítja a motort vagy túlmelegedést okoz.
- Ellenőrizze a fék működését.

Tisztítás

Nem javasoljuk, kerti öntözőtömlő vagy nagynyomású mosóberendezés használatát a traktor tisztításához, ha csak a motor és az erőátvitel nincs úgy beburkolva, hogy távol tartsa a vizet. A motorba vagy az erőátvitelbe bejutott víz lerövidíti a traktor hasznos élettartamát. Használjon sűrített levegőt vagy levélfúvót a fű, a levelek és a szemét eltávolítására a traktorból.

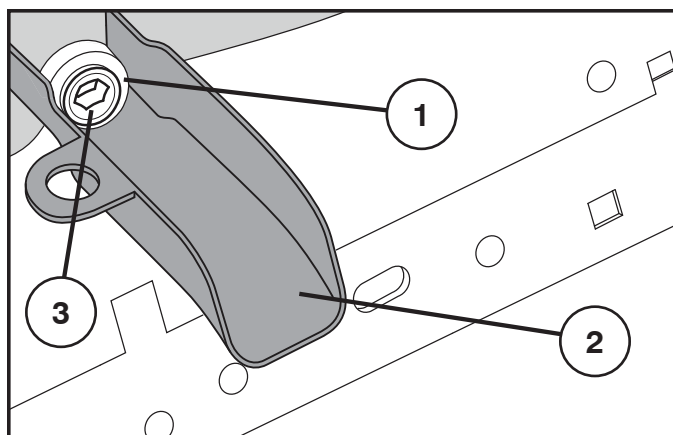
A Kormánylemez Tisztítása

- Tisztítsa le a szennyeződést a kormánylemezről. A szennyeződés korlátozhatja a kuplung/fékpedál mozgását, ami a szalag csúszását és a hajtás elvesztését idézheti elő.

FIGYELEM: Kerülje az összes becsípődési pontot és mozgó alkatrészt.

1. FIGYELEM: BECSÍPŐDÉSI PONTOK

2. Kormánylemez
3. A kormányrendszer, a műszerfal, a sárhányó és a kaszáló nincs az ábrán
4. Tisztítsa meg a felső oldalt.
5. Kuplung/fékpedál



CZ VÝMĚNA OLEJE

UPOZORNĚNÍ: Jestliže motor těsně před vypuštěním oleje delší dobu běžel, bude olej horký.

- Nasadíte nástavec k výpusti oleje na rám pod otvorem výpusti oleje.
- Pod nástavec k výpusti oleje postavte nádobu k zachycení oleje.
- Povolte a vyšroubujte vypouštěcí zátku oleje pomocí 8mm imbusového klíče (doporučujeme prodlužovací hlavici).
- Vypusťte olej nástavcem k výpusti oleje.
- Zátku nasadíte zpět.

VAROVÁNÍ: Příliš ji neutahujte (13 Ft. Lbs./17 Nm).

1. Otvor výpusti na olej
2. Nástavec výpusti oleje
3. Zátka výpusti oleje

HR ZAMJENA ULJA

PAŽNJA: Ako motor radi dulje vrijeme neposredno prije ispuštanja ulja, ulje će biti vruće.

- Gurnite nastavak na šasiju ispod otvora za ispuštanje ulja.
- Ispod nastavka postavite spremnik u koji će istjecati staro ulje.
- Otpustite i uklonite čep za pražnjenje ulja pomoću šesterobridnog ključa od 8 mm (preporučeni nastavak)
- Ispustite ulje kroz nastavak za ispuštanje.
- Vratite čep.

UPOZORENJE: Nemojte previše zategnuti (13 Ft. Lbs./17 Nm).

1. Otvor za ispuštanje ulja
2. Nastavak za ispuštanje ulja
3. Čep

SI MENJAVA OLJA

VAROVANJE: Če je motor deloval dalj časa neposredno pred izpustom olja, je olje vroče.

- Priključek za izpust olja potisnite na ogrodje pod odprtino za izpust olja.
- Pod priključek za izpust olja namestite posodo za prestrzanje olja.
- Z 8 mm inbus ključem odvijte in odstranite izpustni čep za olje (priporočena je uporaba podaljškov).
- Olje izpustite skozi priključek za izpust olja.
- Ponovno namestite čep za izpust olja.

SVARILO: Ne privijte premočno. (13 Ft. Lbs./17 Nm).

1. Odprtina za izpust olja
2. Priključek za izpust olja
3. Čep za izpust olja

PL WYMIANA OLEJU

UWAGA: Jeśli bezpośrednio przed spuszczeniem oleju silnik pracował przez dłuższy czas, olej będzie gorący.

- Wsunąć rynienkę spustową oleju na ramę pod otworem spustowym oleju.
- Ustawić pojemnik na spuszczonego olej pod wylotem rynienki spustowej.
- Poluzować i zdjąć korek spustowy oleju za pomocą klucza imbusowego 8 mm (zaleca się użycie przedłużki).
- Spuścić olej za pomocą rynienki spustowej.
- Wkręcić z powrotem korek otworu spustowego oleju.

OSTRZEŻENIE: Nie dokręcać z nadmierną siłą (13 Ft. Lbs./17 Nm).

1. Otwór spustowy oleju
2. Rynienka spustowa oleju
3. Korek otworu spustowego oleju

SK VÝMENA OLEJA

VAROVANIE: Ak bol stroj dlho v činnosti tesne pred vypustením oleja, olej bude horúci.

- Nasuňte nadstavec na vypustenie oleja na rám pod otvor na vypustenie oleja.
- Nádobu na olej podložte pod nadstavec na vypustenie oleja, aby sa do nej olej zachytil.
- Povoľte a odstráňte vypúšťací uzáver oleja pomocou imbusového kľúča s 8 mm hlavičkou (odporúča sa predĺženie).
- Vypusťte olej cez nadstavec.
- Namontujte zátku späť.

VÝSTRAŽNÉ UPOZORNENIE! Neutahujte veľmi (13 Ft. Lbs./17 Nm).

1. Otvor na vypustenie oleja
2. Nadstavec na vypustenie oleja
3. Zátka na vypustenie oleja

HU AZ OLAJCSERE

VIGYÁZAT: Ha a motort hosszú ideig működtette közvetlenül

- Csúsztassa az olajleeresztő toldatot az alvázon az olajleeresztő nyílás alá.
- Helyezzen egy edényt az olajleeresztő toldat alá, amelyben az olajat felfogja.
- Lazítsa meg és vegye ki az olajleeresztő dugót egy 8 mm-es imbuszkulccsal (hosszabbító elem ajánlott).
- Eressze le az olajat az olajleeresztő toldaton keresztül.
- Szerelje vissza az olajleeresztő dugaszt.

FIGYELMEZTETÉS: Ne húzza túl (13 Ft. Lbs./17 Nm).

1. Olajleeresztő nyílás
2. Olajleeresztő toldat
3. Olajleeresztő dugasz

Ⓒ SERVISNÍ ZÁZNAM

Vyplňte datum jakmile dokončíte pravidelný servis

	Dle potřeby	Každých 8 hodin	Každých 25 hodin	Každých 50 hodin	Každých 100 hodin	Každých 200 hodin
Výměna motorového oleje (a olejový filtr, lze-li uplatnit) *					●	
Namazání čepů.....			●			
Kontrola činnosti brzd.....	●					
Vyčistit vzduchovou mříž *			●			
Vyměnit papírovou vložku čističe vzduchu *				●		
Vyčistit chladič žebra motoru *				●		
Vyměnit zapalovací svíčku.....					●	
Zkontrolovat tlak v pneumatikách.....	●					
Vyměnit palivový filtr.....					●	
Nabijte baterii (min. 12,4 V)	●					
Očistit akumulátor a svorky *			●			
Kontrola tlumiče výfuku				●		

Prohlédněte tlumič výfuku každých 50 hodin provozu nebo šest měsíců, zda nejeví známky poškození. Pokud zjistíte poškození, nahlédněte do seznamu náhradních dílů nebo kontaktujte svého místního prodejce a získajte náhradu.

* Provádějte servisní údržbu častěji, provozujete-li zařízení ve znečištěném nebo prašném prostředí.

ⒽṚ EVIDENCIJA OBAVLJENIH SERVISNIH PREGLEDA

Unesite datume obavljanja redovnih servisnih pregleda.

	Po potrebi	Svakih 8 sati	Svakih 25 sati	Svakih 50 sati	Svakih 100 sati	Svakih 200 sati
Zamjena motornog ulja (po potrebi zamijenite i filter ulja) *					●	
Podmazivanje šarki.....			●			
Provjera rada kocnica	●					
Cišćenje mreže na dovodu zraka *			●			
Zamjena papirnog uložka precistaca zraka *				●		
Cišćenje rebara hladnjaka motora *				●		
Zamjena svjecica					●	
Provjera tlaka u gumama.....	●					
Zamjena filtra za gorivo					●	
Punjenje baterije (12,4 Volti minimalno)	●					
Cišćenje akumulatora i priključaka *			●			
Provjera bučnosti ispuha				●		

Svakih 50 radnih sati ili svakih šest mjeseci potražite znakove oštećenja na prigušivaču. Ako pronađete oštećenje, pogledajte popis rezervnih dijelova ili kontaktirajte lokalnog distributera kako biste naručili zamjenski dio.

* Servisirajte češće ako radite u zaprljanim ili prašnjavim uvjetima.

SI EVIDENCA O SERVISNIH DELIH

Vpišite datume rednih servisnih pregledov.

	Po potrebi	Vsaki 8 ur	Vsaki 25 ur	Vsaki 50 ur	Vsaki 100 ur	Vsaki 200 ur
Menjava motornega olja(in oljnega filtra, če je mogoče) *					•	
Mazanje tecajev.....			•			
Preverjanje zavor.....	•					
Ciščenje mreže na dovodu za zrak *.....			•			
Zamenjav papirne patrone zračnega filtra *.....				•		
Ciščenje reber za hlajenje motorja *.....				•		
Zamenjava sveck.....					•	
Preverjanje tlaka pnevmatik.....	•					
Zamenjava filtra za gorivo.....					•	
Polnjenje baterije (Najmanj 12,4 Voltov).....	•					
Ciščenje akumulatorja i priključkov *.....			•			
Pregled izpušne cevi				•		

Na vsakih 50 delovnih ur ali na vsakih šest mesecev je treba preveriti, ali je dušilnik poškodovan. Če odkrijete poškodbe, si oglejte seznam nadomestnih delov ali se obrnite na najbližjega prodajalca in naročite nadomestni del.

* Pri uporabi v umazanem ali zaprašenem okolju, je treba servise opravljati pogosteje.

PL HARMONOGRAM CZYNNOŚCI OBSŁUGOWYCH

Do tabeli należy wpisywać daty przeprowadzenia obsłóg okresowych

	W miarę potrzeb	Co 8 godz	Co 25 godz	Co 50 godz	Co 100 godz	Co 200 godz
Wymiana oleju (oraz filtr oleju w razie potrzeby)*					•	
Smarowanie połączeń obrotowych			•			
Sprawdzenie działania hamulca	•					
Oczyszczenie siatki wlotu powietrza *			•			
Wymiana papierowego wkładu filtra powietrza *.....				•		
Oczyszczenie uźebrowania chłodzącego silnika *.....				•		
Wymiana świecy zapłonowej.....					•	
Sprawdzenie ciśnienia powietrza w oponach	•					
Wymiana filtra paliwa					•	
Naładuj baterię (12,4 wolta min.).....	•					
Oczyszczenie akumulatora i styków *			•			
Sprawdzenie tłumika				•		

Tłumik należy kontrolować pod kątem uszkodzeń co 50 godzin pracy lub co sześć miesięcy. W przypadku wystąpienia uszkodzenia należy skontaktować się z lokalnym punktem sprzedaży w celu zamówienia części zamiennej.

* Przeprowadzać serwisowanie części, jeśli urządzenie jest używane w zanieczyszczonym otoczeniu lub warunkach dużego zapylenia.

SK ZÁZNAM SERVISU

Vyplňte údaje, keď dokončíte pravidelný servis.

	Aká je potreba	Každých 8 hodín	Každých 25 hodín	Každých 50 hodín	Každých 100 hodín	Každých 200 hodín
Výmena motorového oleja (a olejový filter ak je to relevantné) *					•	
Mazanie otočných bodov			•			
Kontrola prevádzky bŕzd	•					
Čistenie mriežky chladiča			•			
Výmena papierovej kazety na čistenie vzduchu *				•		
Čistenie mriežky chladiča *				•		
Výmena sviečky *					•	
Kontrola tlaku v pneumatikách	•					
Výmena palivového filtra					•	
Nabite batériu (na min. 12,4voltov)	•					
Kontrola batérie a kolíkov *			•			
Kontrola tlmíča výfuku				•		

Tlmíč výfuku vždy po 50 pracovných hodinách alebo 6 mesiacoch skontrolujte, či nie je poškodený. Ak objavíte poškodenie, pomocou rozpisu náhradných dielov objednať náhradný diel alebo kontaktujte svojho miestneho predajcu.

* Servis vykonávajte častejšie, ak sa používa v špinavých a prašných podmienkach.

HU SZERVIZELÉSI BEJEGYZÉS

Töltse ki az adatokat, amint a rendszeres szervizelést végzi.

	Szükség esetén	Minden 8 órában	Minden 25 órában	Minden 50 órában	Minden 100 órában	Minden 200 órában
Cseréljen motorolajat (és olajsűrűcsere, adott esetben) *					•	
Kenje be a tengelyvégeket			•			
Ellenőrizze a fék működését	•					
Tisztítsa meg a levegőszűrőt *			•			
Cserélje ki a levegőtisztító papír-szűrőfejet *				•		
Tisztítsa meg a motor hűtőbordáit *				•		
Cserélje ki a gyújtógyertyát					•	
Ellenőrizze a keréknyomást	•					
Cserélje ki az üzemanyagszűrőt					•	
Akkumulátor cseréje (minimum 12,4 volt)	•					
Tisztítsa meg az akkumulátort és a csatlakoztatásokat *			•			
Ellenőrizze a kipufogót				•		

50 üzemóránként vagy hat havonta ellenőrizze, hogy nincsenek-e sérülés jelei a hangfogón. Ha sérülést talál, tekintse meg a pótalkatrész-listát, vagy vegye fel a kapcsolatot a szakkereskedővel, aki megrendeli a cserealkatrészt.

* Szennyezett vagy poros környezetben való üzemeltetés esetén gyakoribb szervizelésre van szükség.

CZ ČIŠTĚNÍ VZDUCHOVÉHO FILTRU

Vzduchový filtr se nachází nad ventilátorem přívodu vzduchu, umístěného na horní straně motoru. Na vzduchovém filtru nesmí být špína a odřezky trávy, aby se zabránilo poškození motoru z přehřátí. Filtr očistěte drátěným kartáčem nebo stlačeným vzduchem, abyste odstranili špínu a odolná suchá vlákna.

VZDUCHOVÝ FILTR

Při použití znečištěného vzduchového filtru nebude motor řádně běžet. V prašných podmínkách provádějte údržbu čističe vzduchu častěji.

HR OČISTITE MREŽICU ZA ZRAK

Mrežica za zrak je postavljena iznad ventilatora dovoda zraka na vrhu motora. Za sprječavanje oštećenja motora uzrokovanog pregrijavanjem s mrežice za zrak morate čistiti onečišćenja i otpatke. Čistite žičanom četkicom ili stlačenim zrakom za uklanjanje tvrdokornih onečišćenja od isušenih gumenih vlakana.

FILTAR ZRAKA

Ako je filter zraka onečišćen, pogon motora neće biti ispravan. U prašnjavim uvjetima pročistač zraka servisirajte češće.

SI ČIŠČENJE ZRAČNE MREŽICE

Zračna mrežica je nameščena prek puhalnika na vrhu motorja. Z rednim odstranjevanjem umazanije in ostankov z zračne mrežice boste preprečili poškodbe motorja, ki jih povzroči pregrevanje. Umazanijo in trdovratna suha vlakna z zračne mrežice odstranite z žično krtačo ali s stisnjenim zrakom.

ZRAČNI FILTER

Če boste uporabljali umazan zračni filter, motor ne bo deloval pravilno. Pri delu v prašnem okolju čistilnik zraka servisirajte pogosteje.

PL WYCZYŚĆ FILTR POWIETRZA

Filtr powietrza znajduje się nad wlotem powietrza dmuchawy w górnej części silnika. Filtr powietrza musi być wolny od zabrudzeń oraz kawałków trawy, aby zapobiec uszkodzeniu lub przegrzaniu silnika. Wyczyść filtr za pomocą szczotki drucianej lub sprężonego powietrza w celu usunięcia brudu oraz wysuszonych włókien.

FILTR POWIETRZA

Silnik z zanieczyszczonym filtrem powietrza nie będzie działał prawidłowo. W przypadku pracy w otoczeniu o dużym stopniu zapylenia czynności serwisowe należy wykonywać częściej.

SK ČISTENIE VZDUCHOVÉHO SITKA

Vzduchové sitko je na otvoroch nasávania vzduchu fúkača, ktorý je umiestnený na vrchnej časti motora. Na ochranu motora pred poškodením od prehriatia musí byť vzduchové sitko udržiavané v čistom stave – nesmú sa na ňom nachádzať žiadne nečistoty a zvyšky trávy. Vyčistite ho pomocou drôtovej kefy alebo stlačeného vzduchu, aby ste odstránili nečistoty a odolné usušené vlákna, ktoré sa na neho prilepili.

VZDUCHOVÝ FILTER

Motor so znečisteným vzduchovým filtrom nemusí fungovať správne. Ak stroj používate v prašných podmienkach, údržbu vzduchového filtra vykonávajte častejšie.

HU A LÉGSZŰRŐ MEGTISZTÍTÁSA

A légszűrő a motor tetején található levegőbeömlő nyílás fűvócsöve fölött helyezkedik el. A motor túlmelegedésből adódó károsodásának elkerülése érdekében a légszűrőt szennyeződésektől és fűtörmeléktől mentesen kell tartani. Drótkéfével vagy sűrített levegővel tisztítva eltávolíthatja a szennyeződéseket és a száraz, makacs gumitörmeléket.

LÉGSZŰRŐ

Elszennyeződött légszűrővel a motor nem működik megfelelően. Poros környezet esetén gyakrabban szervizeltesse a légszűrőt.

CZ Bezpečnostní systém přítomnosti řidiče a systém zpětného chodu (ROS)

Ujistěte se, že bezpečnostní systém přítomnosti řidiče a systém zpětného chodu řádně fungují. Pokud váš traktor nefunguje jak je popsáno níže, ihned problém odstraňte.

- Motor by nemělo být možné nastartovat, pokud není brzdový pedál zcela sešlápnutý a ovládání spojky při islušenství je v odpojené poloze.

ZKONTROLUJTE BEZPEČNOSTNÍ SYSTÉM PŘÍTOMNOSTI ŘIDIČE:

- Jakýkoli pokus řidiče opustit sedadlo, když je motor v chodu, aniž by nejprve zabrzdil parkovací brzdou, by měl motor vypnout.
- Když je motor v chodu a spojka při islušenství zapojena, jakýkoli pokus řidiče opustit sedadlo, by měl motor vypnout.
- Spojka pro zapojení příslušenství by nikdy neměla fungovat, pokud řidič nesedí na sedadle.



ZKONTROLUJTE SYSTÉM ZPĚTNÉHO CHODU (ROS):

- Když je motor v chodu s klíčkem ve spínači zapalování motoru v poloze **ŮONŮ** a spojka příslušenství zapojená, mělo by jakýkoli pokus řidiče o přeřazení na zpětný chod vypnout motor.
- Když je motor v chodu s klíčkem ve spínači zapalování motoru v poloze **ROSTONŮ** a spojka příslušenství zapojena, jakýkoli pokus řidiče přeřadit na zpětný chod by **NEMĚL** vypnout motor.

HR Sustav detekcije nazočnosti djelatne osobe i sustav prekreta stroja (ROS)

Uvjerite se da sustav detekcije nazočnosti djelatne osobe i sustav prekreta stroja rade ispravno. Ukoliko Vaš traktor ne radi kako je opisano do sada, pristupite uklanjanju problema.

- Stroj se ne upućuje na rad, ukoliko papučica kočnice nije pritisnuta do krajnjeg položaja i spojka nije u isključnom položaju.

PROVJERA SUSTAVA DETEKCIJE NAZOČNOSTI DJELATNE OSOBE:

- Dok je stroj u pogonu, bilo koji pokušaj od strane djelatne osobe da napusti sjedalo, a da prije toga nije podesila parkirnu kočnicu, uzrokuje ispad stroja.
- Kada stroj radi a spojka je u pogonu, bilo koji pokušaj djelatne osobe za napuštanjem sjedala uzrokuje ispad stroja.
- Spojkom ne bi trebalo rukovati bez nazočnosti djelatne osobe na sjedalu.



PROVJERA SUSTAVA PREKRETA (ROS):

- Za rada stroja, dok je prekidač paljenja u stroj "RADI" položaju, i spojka u radnom položaju, bilo koji pokušaj djelatne osobe da prebaci prekidač paljenja u suprotni položaj uzrokuje ispad stroja.
- Za rada stroja, sa prekidačem paljenja u ROS "RADI" položaju te spojke u radnom položaju, bilo koji pokušaj djelatne osobe za prebacivanjem u suprotni režim rada stroja **NIJE** uzročnikom ispada rada stroja.

SI Sistem za prisotnost voznika in Sistem za delovanje v vzvratni vožnji (ROS)

Prepričajte se, da sistema za prisotnost voznika in za delovanje v vzvratni vožnji pravilno delujeta. V kolikor Vaš traktor ne deluje, kot je opisano, problem nemudoma odpravite.

- Motor ne sme začeti delati, če zavorni pedal ni pritisnjen do konca in če sklopka priključka ni v odklopljenem položaju.

SISTEM ZA PRISOTNOST VOZNIKA

- Kadar motor teče, ima vsak poizkus voznika, zapustiti sedež, ne da bi najprej zategnil parkirno zavoro, za posledico, da motor ugasne.
- Kadar motor teče in je sklopka priključka aktivirana, ima vsak poizkus voznika, zapustiti sedež, za posledico, da motor ugasne.
- Sklopka priključka nikoli ne sme biti aktivirana, če voznik ni na svojem sedežu.



PREVERITEV SISTEMA ZA DELOVANJE V VZVRATNI VOŽNJI (ROS)

- Kadar motor teče in je ključ za motor v položaju motor "ON", pri čemer je sklopka priključka aktivirana, ima vsak poizkus voznika, menjati v vzvratno vožnjo za posledico, da motor ugasne.
- Kadar motor teče in je ključ za motor v položaju ROS "ON", pri čemer je sklopka priključka aktivirana, poizkus voznika, menjati v vzvratno vožnjo ne sme imeti za posledico, da motor **NE** ugasne.

PL Układ czujnika obecności kierowcy i układ cofania (ROS)

Upewnij się, czy czujnik obecności kierowcy i układ cofania (ROS) pracują poprawnie. Jeśli twój traktor nie działa tak, jak to opisano, należy natychmiast naprawić usterkę.

- Silnik powinien uruchamiać się tylko w przypadku, gdy pedał hamulca jest całkowicie wciśnięty i gdy sprzęgło zespołu roboczego jest odłączone.

SPRAWDZENIE CZUJNIKA OBECNOŚCI KIEROWCY:

- Podczas pracy silnika każda próba opuszczenia siedzenia przez kierowcę, bez uprzedniego zaciągnięcia hamulca ręcznego, powinna spowodować wyłączenie silnika.
- Podczas pracy silnika, gdy sprzęgło zespołu roboczego jest włączone, każda próba opuszczenia siedzenia przez kierowcę powinna spowodować wyłączenie silnika.
- Sprzęgło zespołu roboczego powinno działać tylko wtedy, gdy kierowca zajął miejsce na siedzeniu.



SPRAWDZENIE UKŁADU COFANIA (ROS):

- Podczas pracy silnika, gdy kluczyk zapłonu znajduje się w pozycji „silnik włączony” i gdy sprzęgło zespołu roboczego jest włączone, każda próba wrzucenia przez kierowcę biegu wstecznego, powinna spowodować wyłączenie silnika.
- Podczas pracy silnika, gdy kluczyk zapłonu znajduje się w pozycji ROS włączony i gdy sprzęgło zespołu roboczego jest włączone, próba wrzucenia przez kierowcę biegu wstecznego, nie powinna spowodować wyłączenia silnika.

SK System kontroly prítomnosti operátora a systém pre prevádzku pri spätnom chode (ROS)

Presvedčite sa, že systém kontroly prítomnosti operátora a systém pre prevádzku pri spätnom chode správne fungujú. Ak váš traktor nefunguje, ako je vyššie popísané, okamžite ho opravte.

- Motor sa nesmie dať naštartovať, ak nie plne stlačený brzdový pedál a spojka pre pripojenie prídavného zariadenia nie je rozpojená.

KONTROLA SYSTÉMU KONTROLY PRÍTOMNOSTI OPERÁTORA:

- Každý pokus operátora opustiť stroj pri bežiacom motore bez zatiahnutia parkovacej brzdy musí viesť k vypnutiu motora.
- Ak motor beží a spojka pre pripojenie prídavného zariadenia je zapojená, operátor nemôže opustiť stroj bez toho, aby sa nevyvolal motor.
- Spojka pre pripojenie prídavného zariadenia sa dá prestaviť iba ak operátor sedí na sedadle.



KONTROLA SYSTÉMU PRE PREVÁDZKU PRI SPÄTNOM CHODE (ROS):

- Ak motor beží a kľúčik je v polohe motor „ON” so zapojenou spojkou pre pripojenie prídavného zariadenia, každý pokus zaradiť spiatočku musí viesť k vypnutiu motora.
- Ak motor beží a kľúčik je v polohe ROS „ON” so zapojenou spojkou pre pripojenie prídavného zariadenia, každý pokus zaradiť spiatočku NESMIE viesť k vypnutiu motora.

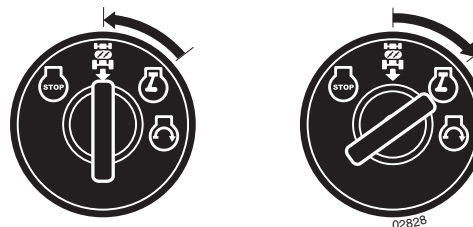
HU Kezelő jelenlétét figyelő rendszer és Hátrameneti működési rendszer (ROS)

Ellenőrizze, hogy a kezelő jelenlétét figyelő rendszer és a hátrameneti működési rendszer megfelelően működik-e. Ha a traktor nem a leírtak szerint működik, azonnal hárítsa el a hibát.

- Teljesen benyomott fékpedál mellett a motornak nem szabad elindulnia, és a tartozék tengelykapcsolójának kikapcsolva kell lennie.

A KEZELŐ JELENLÉTÉT FIGYELŐ RENDSZER ELLENŐRZÉSE

- Működő motor mellett ha a kezelő megkísérli a kézifék behúzása nélkül elhagyni a gépet, a motor leáll.
- Működő motor és a tartozék aktivált tengelykapcsolója mellett ha a kezelő megkísérli a kézifék behúzása nélkül elhagyni a gépet, a motor leáll.
- A tartozék tengelykapcsolójának csak akkor szabad működnie, ha a kezelő a vezetői székben ül.



HÁTRAMENETI MŰKÖDÉSI RENDSZER (ROS) ELLENŐRZÉSE

- Ha a motor működik és a gyújtáskapcsoló Engine „ON” (motor be) helyzetben van, valamint a tartozék tengelykapcsolója aktivált, a kezelő bármilyen hátrameneti kísérletére a motor azonnal leáll.
- Ha a motor működik és a gyújtáskapcsoló ROS „ON” (motor be) helyzetben van, valamint a tartozék tengelykapcsolója aktivált, a kezelő bármilyen hátrameneti kísérletére a motor azonnal leáll.

CZ KONTROLA BRZDY

Pokud traktor potřebuje více než pět (5) stop (1,5 m) pro zastavení z nejvyšší rychlosti na rovném, suchém betonovém nebo dlážděném povrchu, pak je nutný servis brzd.

Brzdy můžete rovněž zkontrolovat následovně:

1. Zaparkujte traktor na rovném, suchém betonovém nebo dlážděném povrchu, úplně sešlápněte brzdový pedál a zapojte parkovací brzdu.
2. Vyřaďte převod nastavením ovladače volnoběhu do polohy "vyřazení převodu": Vytáhněte ovladač volnoběhu a zase ho vraťte do jeho umístění a pusťte ho tak, aby držel v poloze vyřazení.

Zadní kola se musí zablokovat a smykovat, když se snažíte ručně posunout traktor kupředu. Pokud se zadní kola přetáčejí, pak je nutný servis brzd. Vyhleďte kvalifikované servisní středisko.

HR ZA PROVJERU KOČNICA

Ako traktoru treba više od pet (5) stopa (1,5 m) da se zaustavi iz najveće brzine na ravnoj, suhoj betonskoj ili asfaltnoj površini, kočnice se moraju servisirati.

Kočnice također možete provjeriti tako da:

1. Parkirate traktor na ravnoj, suhoj betonskoj ili asfaltnoj površini, potisnete papučicu kočnice potpuno prema dolje i uključite parkirnu kočnicu.
2. Deaktivirajte prijenos stavljanjem kontrole slobodnog hoda u položaj "deaktiviranog prijenosa". Povucite kontrolu slobodnog hoda vani pa u utor i oslobodite, kako bi se zadržala u deaktiviranom položaju.

Stražnji kotači moraju se blokirati i proklizavati kada pokušavate ručno pogurati traktor prema naprijed. Ako se stražnji kotači okreću, kočnice treba servisirati. Obratite se kvalificiranom servisnom centru.

SI KONTROLA ZAVOR

Če traktor potrebuje več kot 1,5 metra, da se ustavi pri najvišji hitrosti v najvišji prestavi na ravni, suhi betonski ali tlakovani površini, potem je potreben servis delovne zavore.

Zavoro lahko kontrolirate tudi tako:

1. Parkirajte traktor na ravni, suhi betonski ali tlakovani površini, pritisnite zavorni pedal do konca in pritegnite ročno zavoro.
2. Izklopite prenos moči - ročico za prosti tek prestavite v položaj za "izklop prenosa". Izvlecite ročico za prosti tek, jo vstavite v režo in spustite, da se zadrži v izklopljenem položaju.

Zadnji kolesi morata blokirati in drseti, ko z rokami potiskate traktor naprej. Če se zadnji kolesi obračata, je potreben servis zavor. Pokličite usposobljenega serviserja.

PL SPRAWDZENIE HAMULCA

Jeżeli droga potrzebna do zahamowania ciągnika poruszającego się z maksymalną prędkością na najwyższym biegu wynosi powyżej półtora metra na równej, suchej, utwardzonej lub brukowanej nawierzchni należy wykonać obsługę hamulca.

Można również sprawdzić działanie hamulca w sposób następujący:

1. Zaparkować ciągnik na a równej, suchej, utwardzonej lub brukowanej nawierzchni, a następnie nacisnąć pedał hamulca do oporu i zaciągnąć hamulec postojowy.
2. Aby odłączyć napęd, należy ustawić sprzęgło w położeniu „napęd odłączony”. Wyciągnąć i włożyć dźwignię sprzęgła oraz zwolnić ją tak, aby znajdowała się w położeniu wysprzęglonym.

Przy próbie ręcznego popchnięcia ciągnika naprzód, tylne koła powinny pozostać zablokowane i ślizgać się po podłożu. Jeżeli tylne koła obracają się, należy wykonać obsługę hamulca. W tym celu należy skontaktować się z wykwalifikowanym centrum obsługowym.

SK KONTROLA BRZDY

Ak traktor potrebuje viac ako päť (5) stôp (1,5 m) na zastavenie z najvyššej rýchlosti na rovnom, suchom betónovom alebo dláždzenom povrchu, potom je nutný servis brzd.

Brzdy môžete takisto skontrolovať nasledovne:

1. Zaparkujte traktor na rovnom, suchom betónovom alebo dláždzenom povrchu, úplne zošliapnite brzdový pedál a zapojte parkovaciú brzdu.
2. Vypnite pohon od prevodovky prepnutím ovládača voľnobehu do polohy „prevodovka vyradená”. Vytiahnite ovládač voľnobehu, zasuňte ho do štrbiny a uvoľnite ho tak, aby zostal v polohe vyradený.

Zadné kolesá sa musí zablokovať a šmýkať, keď sa snažíte ručne posunúť traktor dopredu. Ak sa zadné kolesá pretáčajú, potom je nutný servis brzd. Vyhľadajte kvalifikované servisné stredisko.

HU A FÉK ELLENŐRZÉSE

Ha a vontatónak több mint 150 cm székséges ahhoz, hogy a legnagyobb sebességről vízszintes, száraz beton vagy kövezett felületen megálljon, a féket meg kell javítani.

A fék ellenőrzésének más módjai:

1. Állítsa le a vontatót vízszintes, száraz beton vagy kövezett felületen, nyomja le teljesen a fékpedált, és működtesse a rögzítőféket.
2. Engedje ki az áttételt úgy, hogy a szabaddonfutó kerék szabályozóját "áttétel kioldva" állásba helyezi. Húzza a szabaddonfutó kerék szabályozóját kifele és a vágatba, majd engedje el, hogy kioldott állásban maradjon.

A hátsó kerekeket reteszelni és csúszás ellen rögzíteni kell, ha a vontatót kézzel próbálja előretolni. Ha a hátsó kerekek forognak, akkor a féket meg kell javítani. Forduljon szakosodott szervizközpontoz.

CZ ÚDRŽBA - HYDROPŘEVODOVKY

Převodovka byla ve výrobním závodě utěsněna a proto není výměna (údržba) kapaliny obvykle nutná. Jestliže však dojde k úniku kapaliny nebo je nezbytné provést opravu převodovky, kontaktujte nejbližší autorizované servisní středisko nebo prodejní místo, kde jste výrobek zakoupili.

HR ODRŽAVANJE - TRANSMISIJA

Diferencijal je zabrtvljen u fabrici i nije potrebno nikakvo održavanje tekucine. Ako diferencijal procuri ili zahtijeva popravke, javite se u vašu najbližu ovlaštenu servisnu radionicu.

SI VZDRŽEVANJE - MENJALNIK

Diferencijal je zatesnjen v tovarni in tekocine ni treba vzdrževati. Če pride do uhajanja tekocine ali če je potrebno popravilo, takoj obiščite pooblaščenno servisno delavnico.

PL OBSŁUGA TECHNICZNA - NAPĘDU

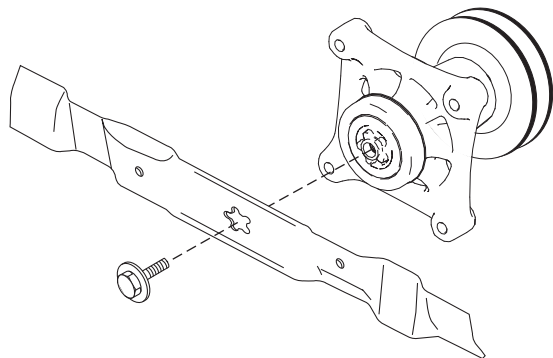
Oś przenoszenia napędu została uszczelniona fabrycznie i nie jest wymagane stosowanie płynu konserwującego. W razie wystąpienia wycieku lub jeśli oś przenoszenia napędu będzie wymagać naprawy serwisowej, należy skontaktować się z najbliższym autoryzowanym ośrodkiem serwisowym.

SK ÚDRŽBA - NÁPRAV

Prevod náprav bol v továrni zapečatený a preto nie je nutná údržba tekutiny. Pokiaľ by však tekutina z prevodu náprav vytiekla alebo by bol nutný ďalší servis, kontaktujte stredisko alebo oddelenie najbližšieho autorizovaného servisu.

HU KARBANTARTÁS - TRANSAXLE

A transaxle kapcsoló gyárilag le van zárva, a hajtóközeg ellenőrzése nem szükséges. Ha a transaxle kapcsoló szivárog vagy szervizelést igényel, forduljon a legközelebbi engedélyezett szerviz központhoz/osztályhoz.



CZ Žací nože

Pro dosažení co nejlepších výsledků při sečení musí být žací nože ostré. Ostření nožů lze provádět buď pilníkem, nebo brusným kotoučem.

POZNÁMKA! Je velice důležité provádět ostření obou žacích nožů současně, aby bylo zachováno jejich vyvážení.

PŘI VÝMĚNĚ NOŽŮ POSTUPUJTE NÁSLEDOVNĚ:

- Traktor zvedněte tak, abyste měli co nejlepší přístup k žacímu ústrojí a nožům.
- Vyšroubujte upínací šroub, sejměte podložky a nůž.
- Nový nebo nabroušený nůž umístěte tak, aby jeho zadní hrany směřovaly směrem vzhůru.

DŮLEŽITÉ! Dbejte na to, aby hvězdicový otvor ve středu nože přesně zapadl na hvězdicový výlisek unašeče nože.

- Upínací šroub žacího nože dotáhněte silou (62 - 75 Nm).

DŮLEŽITÉ: Upínací šroub je tepelně zpracovaný, stupeň 8.

HR Noževi

Najbolje rezultate rada dobit cete redovnim oštrenjem noževa. Zamijenite sve iskrivljene i oštocene noževe. Oštiti ih možete pilom ili brusilicom.

UPUTA: Vrlo je važno da se oba noža oštře podjednako da se izbjegne neravnoteža.

SKIDANJE NOŽA:

- Da si oslobodite dostup do noževa, dignite kosilicu u njen gornji položaj.
- Uklonite vijak za osiguranje noža.
- Namjestite novi ili naoštreni nož obrnjen stražnjim dijelom na gore, prema pokrovu uređaja za rezanje, kao što prikazuje slika.

VAŽNO: Da osigurate ispravno sklapanje, namjestite centar provrtine noža u liniju sa zvijezdom na nosacu noževa.

- Sklopite ponovo vijak za osiguranje noža i osigurajte ga pritezanjem (62-75 Nm).

VAŽNO: Vijak za nož je toplotno obraden do 8. stupnja tvrdoce.

SI Rezila

Rezultati košnje so najboljši, ce se rezila redno ostrijo. Takoj zamenjajte vsa skrivljena in poškodovana rezila. Nabrusite jih lahko s pilo ali brusom.

OPOMBA: Vedno morate ostriti obe rezili istocasno in enako, da ne pride do neravnovesja.

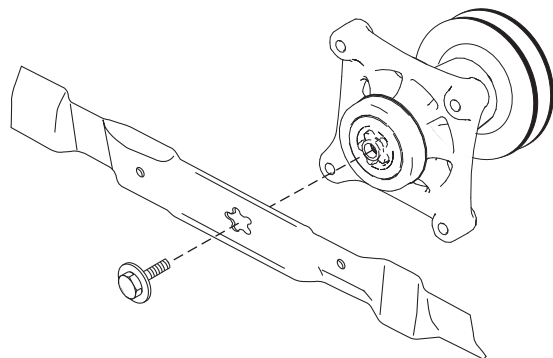
SNEMANJE REZILA:

- Dvignite kosilnico v najvišji položaj, da omogocite dostop do rezil.
- Odstranite rezilo.
- Namestite novo ali naostreno rezilo z zadnjim delom obrnjenim navzgor, proti pokrovu rezalnika, kot kaže slika.

POMEMBNO: Pri sestavljanju si pomagajte z zvezdo na nosilcu rezil, ki mora biti poravnana s središčno odprtino rezila.

- Ponovno sestavite rezilo in ga varno stisnite (62-75 Nm).

POMEMBNO: Vijak za rezilo je toplotno obdelan do 8 stopnje trdote.



PL NOŻE

Wyłącznie ostre noże zapewniają wysoką jakość koszenia. Noże można ostrzyć przy pomocy pilnika lub tarczy ściernej.

UWAGA! W celu zachowania równowagi przyrządu tnącego należy oba noże ostrzyć w jednakowym stopniu.

Demontaż noża:

- Zapewnij sobie dostęp do noży przez ustawienie kosiarki w taki sposób aby była zabezpieczona i nie miała możliwości ruchu.
- Zdjąc śrubą mocującą ostrze.
- Zainstaluj nowy lub naostrzony nóż tak aby wygięcia na noży skierowane były w stronę kosiarki (do góry)

UWAGA! Prawidłowo zamocowany nóż musi trafić w gwiazdkowe wycięcia na wale silnika

- Ponownie zamontować śrubę i dokręcić ją (62-75 Nm).

WAŻNE: Śruba to 8 hartowana

SK Čepele

Pre zaistenie najlepších výsledkov musia byť nože sekačky vždy udržiavané ostre. Vymeňte zohnuté alebo poškodené nože.

POZNÁMKA: Je veľmi dôležité, aby boli obe čepele naoštrené rovnako na zabránenie nerovnováhe.

ODSTRÁNENIE NOŽA

- Zdvihnite sekačku do najvyššej polohy, aby ste umožnili prístup k nožom.
- Odstráňte čepeľovú skrutku zaistujúci čepeľ.
- Namontujte nový alebo naoštrený nôž s vedľajším ostrím smerom hore k palube, ako je zobrazené na obrázku.

DÔLEŽITÉ: Aby ste zaistili správnu montáž, stredový otvor na nožu musí byť vyrovnaný s hviezdíčkou na zostave nožov.

- Opätovne namontujte čepeľovú skrutku a bezpečne zatahnite (62--75 Nm).

DÔLEŽITÉ: Skrutka noža je teplotne spracovaná v triede 8.

HU Kések

Jobb eredmények érdekében, a fűnyíró késeit élesen kell tartani. Cserélje ki az elgörbült vagy sérült késeket. A késeket egy reszelővel vagy egy csiszolókoronggal lehet megfenni.

MEGJEGYZÉS: Nagyon fontos, hogy a két kést egyformára élesítse, hogy elkerülje a kiegyensúlyozatlanságot.

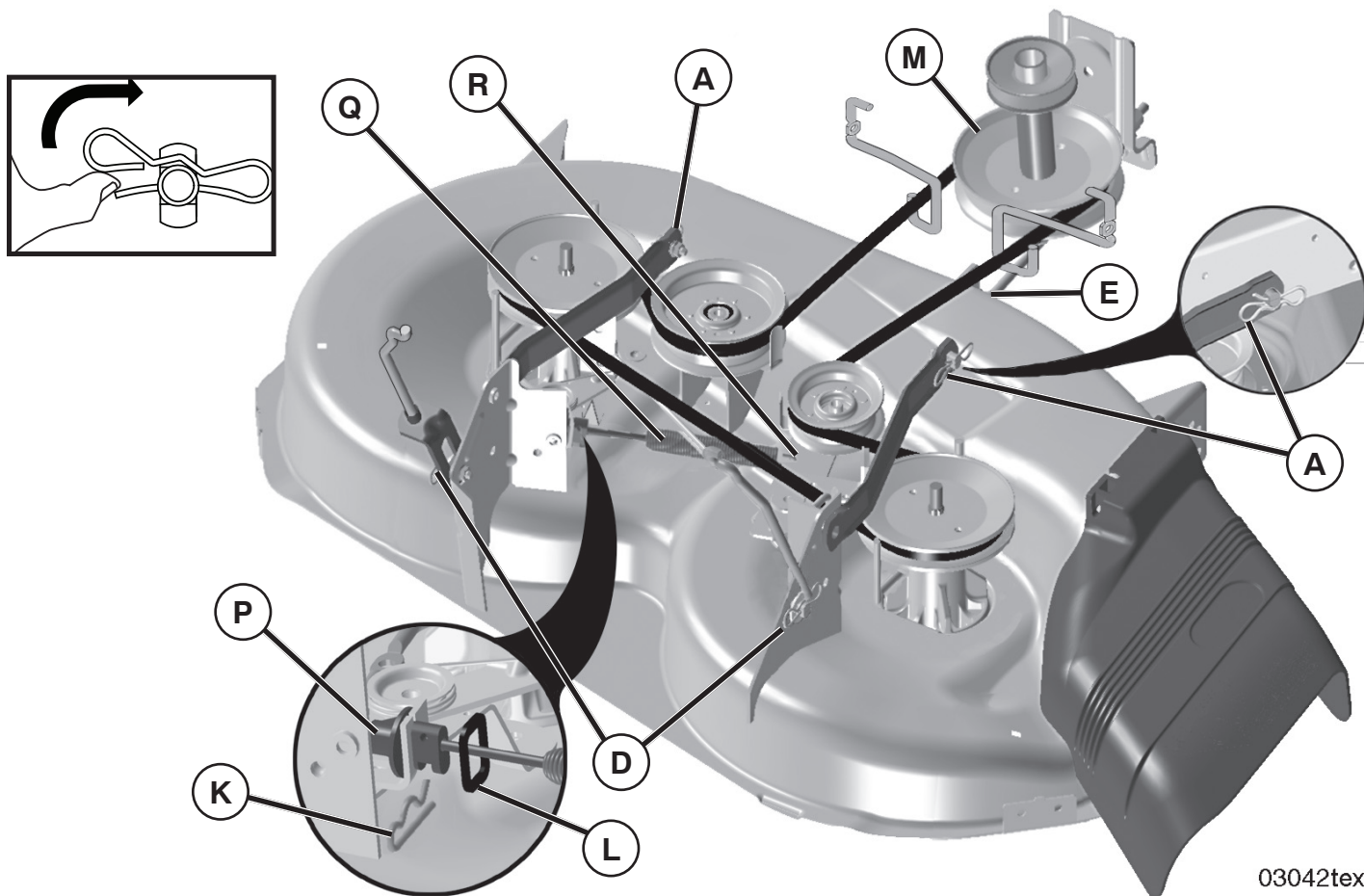
A KÉS LESZERELÉSE:

- Emelje a fűnyírót a legmagasabb pozícióba, hogy hozzáférhessen a késekhez.
- Távolítsa el a kés csavarját rögzítő kést.
- Szerelje fel az új vagy a megfent kést a hátsó felével felfelé, ahogyan a kép ábrázolja.

FONTOS: Összeszereléskor, ügyeljen, hogy a kés közepén található lyuk egyenesben legyen a forgótengelyre vésett csillaggal.

- Tegye vissza a kés csavarját és szorítsa meg jól (62-75 Nm).

FONTOS: A kés csavarja 8-as, hőkezelt.



03042tex

CZ DEMONTÁŽ SEKAČKY

- Dejte spojku příslušenství do polohy „DISENGAGED“.
- Spusťte zvedací páku příslušenství do nejnižší olohy.
- Vytáhněte pojistné péro (K), stáhněte kroužek (L) a vytlačte vedení pouzdra (P) z konzoly.
- Vytáhněte péro lanka ovládání spojky (Q) z vložené páky řídicího ústrojí (R).

UPOZORNĚNÍ: Tyč napínání řemenu obsahuje pružinu. Tyč pevně uchopte a pozvolna uvolňujte.

- Složte řemen sekačky ze spojkové kladky (M).
- Demontujte přídržnou pružinu (E) a vyberte páku.
- Demontujte přídržnou pružinu (A) a vyberte páku.
- Demontujte přídržnou pružinu (D) a vyberte páku.

UPOZORNĚNÍ: Zvedací páka příslušenství obsahuje pružinu. Tyč pevně uchopte a pozvolna uvolňujte.

- Vysuňte sekačku zpod pravé strany traktoru.

HR ZA SKIDANJE KOSILICE

- Postavite spojku priključka u položaj „OTKOPČANO“.
- Spustite ručicu za podizanje priključka u njen najniži položaj.
- Izvadite zadržnu oprugu (K), izvucite prsten (L) i gurnite vodilicu kućišta (P) izvan nosača.
- Izvadite oprugu kabela spojke (Q) iz ručice praznog hoda (R).

OPREZ: Šipka za zatezanje remena napeta je oprugom. Čvrsto uhvatite šipku i polako otpuštajte.

- Skinite remen kosilice s remenice spojke (M).
- Rastavite blokadnu oprugu (E) i skinite ručicu.
- Rastavite blokadnu oprugu (A) i skinite ručicu.
- Rastavite blokadnu oprugu (D) i skinite ručicu.

OPREZ: Ručica za podizanje priključka napeta je oprugom. Čvrsto uhvatite šipku i polako otpuštajte.

- Poklznite kosilicu prema van na desnu stranu traktora.

(SI) DEMONTAŽA KOSILNICE

- Premaknite sklopko za priključke v položaj "IZKLOP".
- Spustite vzvod za dvig priključka v spodnji položaj.
- Odstranite varovalno vzmet (K), potisnite obroč (L) ter vodilo ohišja (P) potisnite z nosilca.
- Vzmet kabla sklopke (Q) odstranite z vmesnega droga (R).

⚠ POZOR: Drog za napenjanje jermena je pod pritiskom vzmeti. Dobro ga primite in počasi spuščajte.

- Odstranite jermen kosilnice s sklopkine jermenice (M).
- Demontirajte pritrđilno vzmet (E) in odstranite vzvod.
- Demontirajte pritrđilno vzmet (A) in odstranite vzvod.
- Demontirajte pritrđilno vzmet (D) in odstranite vzvod.

⚠ POZOR: Dvižni vzvod za priključke je pod pritiskom vzmeti. Dobro ga primite in počasi spuščajte.

- Potegnite kosilnico navzven izpod desne strani traktorja.

(PL) ABY ZDEMONTOWAĆ KOSIARKE

- Ustawić złącze do podłączania urządzeń dodatkowych w położeniu „ROZŁĄCZONE” (DISENGAGED)
- Opuścić dźwignię podnoszenia urządzenia dodatkowego w najniższe położenie.
- Wyjąć zawleczkę (K), zsunąć kołnierz (L) oraz zsunąć prowadnicę osłony (P) ze wspornika.
- Odczepić sprężynę linki sprzęgła (Q) z ramienia luźnego koła pasowego (R).

⚠ UWAGA: Napinacz paska jest napięty przy pomocy sprężyny. Chwycić mocno napinacz i powoli zwalniać.

- Zdjąć pasek kosiarki z bloku (M) złącza do podłączania dodatkowych urządzeń
- Zdemontować sprężynę ustalającą (E) i zdjąć dźwignię.
- Zdemontować sprężynę ustalającą (A) i zdjąć dźwignię.
- Zdemontować sprężynę ustalającą (D) i zdjąć dźwignię.

⚠ UWAGA: Dźwignia podnoszenia urządzenia dodatkowego jest napięta przy pomocy sprężyny. Chwycić mocno dźwignię i powoli zwalniać.

- Wysunąć kosiarkę spod prawej strony ciągnika.

(SK) DEMONTÁŽ KOSAČKY

- Dajte spojku príslušenstva do polohy „DISENGAGED“.
- Spustite zdvíhaciu páku príslušenstva do najnižšej polohy.
- Vyberte zádržnú svorku (K), vysuňte objímku (L) a vytlačte blokovač (P) z držiaka.
- Vyberte svorku spojkového kábla (Q) z ramena vodiaceho kolesa (R).

⚠ UPOZORNENIE: Tyč napínania remeňa obsahuje pružinu Tyč pevne uchopte a pomaly uvoľňujte.

- Zložte remeň kosačky zo spojkovvej kladky (M).
- Demontujte pridržiavaciu pružinu (E) a vyberte páku.
- Demontujte pridržiavaciu pružinu (A) a vyberte páku.
- Demontujte pridržiavaciu pružinu (D) a vyberte páku.

⚠ UPOZORNENIE: Zdvíhacia páka príslušenstva obsahuje pružinu. Tyč pevne uchopte a pomaly uvoľňujte.

- Vysuňte kosačku spod pravej strany traktora.

(HU) A KASZÁLÓGÉP LESZERELÉSE

- Állítsa a tartozékkapcsolót „KIOLDOTT” állásba.
- Engedje le a tartozákemelő kart alsó állásba.
- Vegye ki a rögzítő rugót (K), csúsztassa ki a gallért (L), és tolja ki a ház vezetőket (P) a konzolból.
- Vegye ki a kuplungkábel rugóját (Q) a szabadonfutó karból (R).

⚠ VIGYÁZAT! A szifeszítő rúd rugó hatása alatt áll. Erősen fogja meg a rudat, és lassan oldja ki.

- Távolítsa el a kaszálósíjat a befogótárcsáról (M).
- Szerelje le a rögzítőrugót (E), és vegye ki a kart.
- Szerelje le a rögzítőrugót (A), és vegye ki a kart.
- Szerelje le a rögzítőrugót (D), és vegye ki a kart.

⚠ VIGYÁZAT! A tartozékemelő kar rugó hatása alatt áll. Erősen fogja meg a rudat, és lassan oldja ki.

- Csúsztassa ki a kaszálót a vontatójármű jobb alsó oldaláról.

(CZ) Montáž žacího ústrojí

- Zatlačte žací ústrojí pod stroj.
- Postupujte v opačném pořadí, než při demontáži.

(HR) Sklapanje uredaja za rezanje

- Ugurajte uredaj za rezanje ispod stroja.
- Sklapajte obrnutim redoslijedom od naprijed navedenog za skidanje.

(SI) Sestavljanje rezalnika

- Porinite rezalnik pod stroj.
- Sestavite ga po postopku obratnem od opisanega za snemanje.

(PL) Montaż Przyrządu tnącego

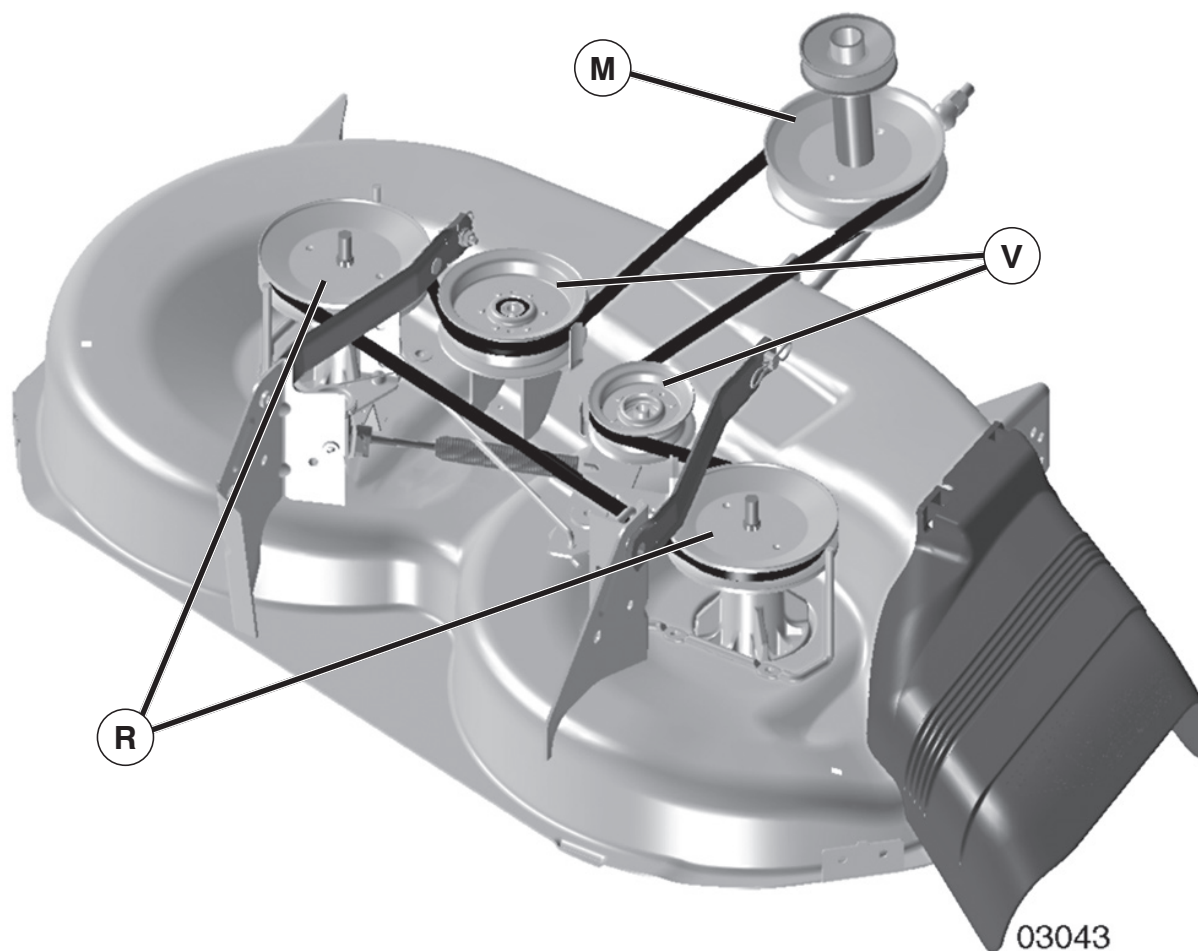
- Montaż należy wykonywać powtarzając w odwrotnej kolejności czynności demontażu.
- Na początku należy włożyć (wcisnąć) przyrząd tnący na miejsce w kosiarce. Otwór wylotowy powinien wychodzić na prawą stronę.

(SK) Montáž rezacej jednotky

- Zatlačte rezáciu jednotku pod zariadenie.
- Namontujte ju v obrátenom poradí než v akom bola demontovaná.

(HU) A vágógység összeszerelése

- Tolja a vágógységet a gép alá. Akidobó nyílása jobboldalt kell legyen.
- Szerelje össze a szétszerelés ellenkező sorrendjébe.



(CZ) Výměna pohonného řemene sekačky

SEJMUTÍ POHONNÉHO ŘEMENE SEKAČKY

1. Zaparkujte traktor na rovné ploše. Zatáhněte parkovací brzdu.
2. Páku pro zdvih přídatného zařízení sklopte do nejnižší polohy.
3. Odstraňte nečistoty nebo zbytky trávy, které se mohly nahromadit kolem vřeten a celé plochy horní paluby.
4. Sejměte řemen z kladky spojky (M), obou kladek vřeten (R) a všech kladek volnoběhu (V).

INSTALACE POHONNÉHO ŘEMENE SEKAČKY

1. Nainstalujte řemen na obě kladky vřetene (R) a kolem kladek volnoběhu (V) dle ilustrace.
2. Nainstalujte řemen na kladku spojky (M).

DŮLEŽITÉ UPOZORNĚNÍ: Zkontrolujte správné vedení řemene ve všech žlábkách kladek sekačky.

3. Zvedněte páku pro zdvih přídatného zařízení do nejvyšší polohy.

(HR) Kako zamijeniti pogonski remen kosilice

KAKO UKLONITI POGONSKI REMEN KOSILICE

1. Parkirajte traktor na ravnu površinu. Upalite kočnicu za parkiranje.
2. Spustite polugu za podizanje dodataka na najniži položaj.
3. Uklonite prljavštinu ili obrezanu travu koja se možda nakupila oko stezne glave i cijele površine gornje palube.
4. Uklonite remen iz kolotura kvačila (M), oba kolotura stezne glave (R) i svih slobodnih kolotura (V).

KAKO POSTAVITI POGONSKI REMEN

1. Postavite remen oko oba kolotura stezne glave (R) i okolo slobodnih kolotura (V) kako je prikazano.
2. Postavite remen na kolotur kvačila (M).

VAŽNO: Provjerite da li remen propisno prolazi kroz sve ureze na koloturu kosilice.

3. Podignite polugu za podizanje dodataka na najviši položaj.

SI Ako odstrániť hnací remeň žacieho stroja**ODSTRÁNENIE HNACIEHO REMEŇA ŽACIEHO STROJA**

1. Zaparkujte traktor na rovnej ploche. Zarad'te parkovaciú brzdu.
2. Znížte upevňovaciú páku zdvihu do jej najnižšej polohy.
3. Odstráňte akúkoľvek nečistotu alebo trávový odpad, ktorý sa mohol nahromadiť okolo vretien a celého povrchu horného poschodia.
4. Odstráňte remeň z remenice spojky (M), obe remenice vretena (R) a všetky napínacie kladky remeňa (V).

INŠTALÁCIA HNACIEHO REMEŇA ŽACIEHO STROJA

1. Namontujte remeň okolo oboch remeníc vretena (R) a okolo napínacích kladiek remeňa (V) ako je zobrazené.
2. Namontujte remeň na remenicu spojky (M).

DÔLEŽITÉ: Skontrolujte správne smerovanie remeňa vo všetkých drážkach remeníc žacieho stroja.

3. Zdvihnite upevňovaciú páku zdvihu do najvyššej polohy.

PL Wymiana paska napędowego kosiarki**DEMONTAŻ PASKA NAPĘDOWEGO KOSIARKI**

1. Ustawić traktor na poziomej powierzchni. Zaciągnąć hamulec postojowy.
2. Dźwignię podnośnika osprzętu opuścić do najniższego położenia.
3. Usunąć wszystkie zabrudzenia i trawę, które mogły zgromadzić się dookoła trzpienia i pod podłogą.
4. Zdemontować pasek z koła pasowego (M) sprzęgła, obu kół pasowych trzpienia (R) oraz wszystkich swobodnych kół pasowych.

MONTAŻ PASKA NAPĘDOWEGO KOSIARKI

1. Zamontować pasek wokół obu kół pasowych trzpienia (R) oraz wokół swobodnych kół pasowych (V), jak pokazano.
2. Zamontować pas na kole pasowym (M) sprzęgła.

WAŻNE: Sprawdzić prawidłowe ułożenie paska we wszystkich rowkach koła pasowego kosiarki.

3. Dźwignię podnośnika osprzętu przestawić do najwyższego położenia.

SK Ako odstrániť hnací remeň žacieho stroja
ODSTRÁNENIE HNACIEHO REMEŇA ŽACIEHO STROJA

1. Zaparkujte traktor na rovnej ploche. Zarad'te parkovaciú brzdu.
2. Znížte upevňovaciú páku zdvihu do jej najnižšej polohy.
3. Odstráňte akúkoľvek nečistotu alebo trávový odpad, ktorý sa mohol nahromadiť okolo vretien a celého povrchu horného poschodia.
4. Odstráňte remeň z remenice spojky (M), obe remenice vretena (R) a všetky napínacie kladky remeňa (V).

INŠTALÁCIA HNACIEHO REMEŇA ŽACIEHO STROJA

1. Namontujte remeň okolo oboch remeníc vretena (R) a okolo napínacích kladiek remeňa (V) ako je zobrazené.
2. Namontujte remeň na remenicu spojky (M).

DÔLEŽITÉ: Skontrolujte správne smerovanie remeňa vo všetkých drážkach remeníc žacieho stroja.

3. Zdvihnite upevňovaciú páku zdvihu do najvyššej polohy.

HU A kaszálógép meghajtósíjájának cseréje**AKASZÁLÓGÉPMEGHAJTÓSÍJÁJÁNAK ELTÁVOLÍTÁSA**

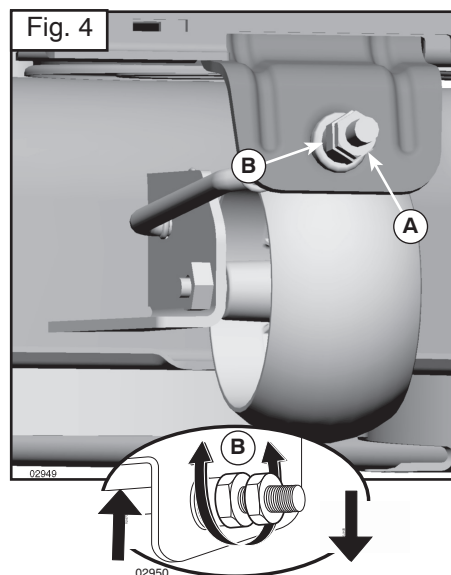
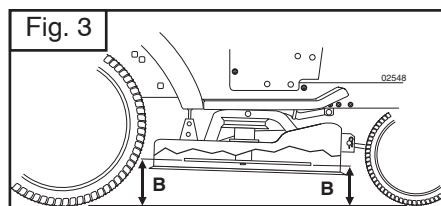
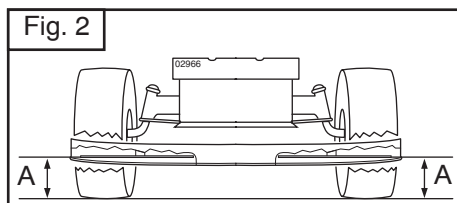
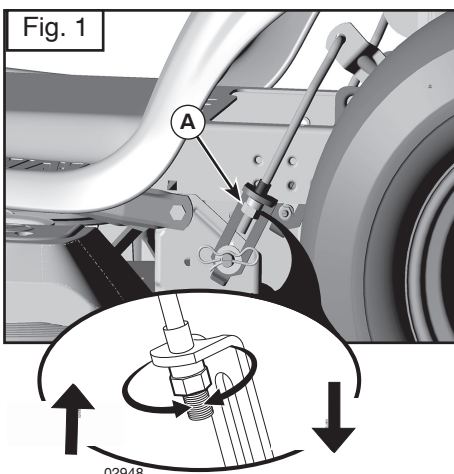
1. Állítsa meg a traktort egyenes felületen. Kapcsolja be a parkolóféket.
2. Eressze le a rögzítőlift emelőt a legalacsonyabb állásba.
3. Távolítsa el a tengelyek körül és a teljes felső felületen esetlegesen megtalálható szennyeződést és zsírt.
4. Távolítsa el a szíjat az kuplunghoronyból (M), mindkét tengelyhoronyból (R) és az összes görgőhoronyból (V).

AKASZÁLÓGÉPMEGHAJTÓSÍJÁJÁNAK BESZERELÉSE

1. Helyezze el a szíjat mindkét tengelyhorony (R) és a görgőhornyok (V) körül az ábra szerint.
2. Helyezze a szíjat az kuplunghoronyra (M).

FONTOS: Ellenőrizze, hogy a szíj megfelelően helyezkedik-e el az összes tárcsahoronyban.

3. Emelje a rögzítőlift emelőt a legmagasabb állásba.



CZ

Vyrovnaní sekačky

Ujistěte se, že pneumatiky jsou řádně nahuštěny podle hodnot PSI uvedených na pneumatikách. Pokud jsou pneumatiky pod- nebo přehušťeny, může dojít k vlivu na vzhled trávníku a k domněnce, že sekačka není správně seřízena.

VIZUÁLNÍ ÚPRAVA ZE STRANY NA STRANU

- Po řádném nahuštění všech pneumatik, pokud se váš trávník nejvíce rovná, zjistěte, která strana sekačky seká níže.
- Pomocí 3/4" nebo nastavitelného klíče otočte levou maticí nastavení (A) doleva pro snížení sekačky nebo doprava, pokud chcete sekačku zvednout (Fig. 1).

POZNÁMKA: Každým plným otočením matice změňte výšku sekačky o asi 0,5 cm.

- Vyzkoušejte si seřízení sekáním neposečené trávy a vizuální kontrolou vzhledu. V nezbytném případě proces opakujte, dokud nejste s výsledkem spokojeni.

PŘESNÁ ÚPRAVA ZE STRANY NA STRANU

- Po řádném nahuštění všech pneumatik zaparkujte traktor na rovnou plochu nebo nájezdu.

⚠ VYSTRÁHA: Nože jsou ostré. Chraňte si ruce rukavicemi a/ nebo obalte nůž do silné tkaniny.

- Zvedněte sekačku do nejvyšší pozice.
- Na obou stranách sekačky umístěte nůž na stranu a změřte vzdálenost (A) od spodního okraje nože k zemi. Vzdálenost by měla být na obou stranách stejná (Fig. 2).
- Pokud je nutné provést seřízení, viz kroky 2 pokynů pro vizuální seřízení výše.

- Měření opakujte a seřizujte, pokud je to nutné, dokud nejsou obě strany stejné.

SEŘÍZENÍ ZEPŘEDU-DOZADU

DŮLEŽITÉ: Paluba musí být rovná příčně.

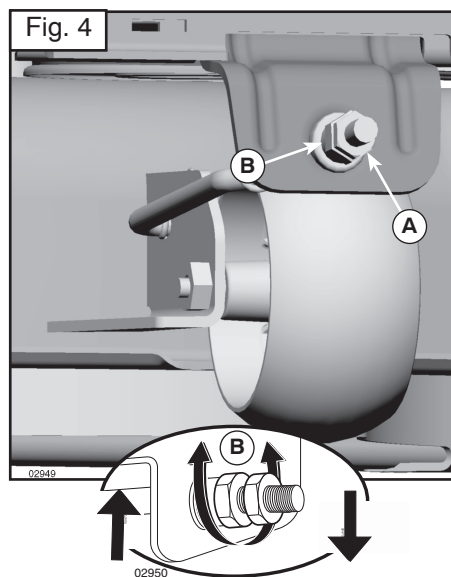
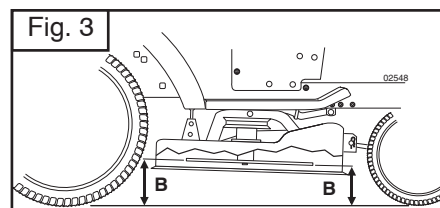
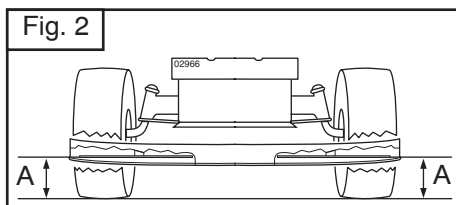
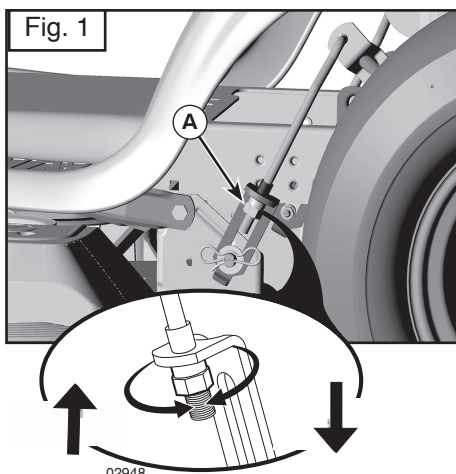
Pro dosažení nejlepších výsledků řezání by se měl nůž sekačky upravovat tak, aby byl přední okraj o 0,3 cm až 1,25 cm níž než zadní, když je sekačka v nejvyšší pozici.

⚠ VYSTRÁHA: Nože jsou ostré. Chraňte si ruce rukavicemi a/ nebo obalte nůž do silné tkaniny.

- Zvedněte sekačku do nejvyšší pozice.
- Umístěte nůž tak, aby špičkou směřoval přímo dopředu. Změřte vzdálenost (B) k zemi na přední a zadní špičce nože (Fig. 3).
- Pokud není přední okraj nože o 0,3 cm až 1,25 cm níž než zadní, přejděte na přední okraj traktoru.
- Pomocí 11/16" nebo nastavitelného klíče uvolněte matici A několika otáčkami, abyste uvolnili matici pro seřízení B.
- Pomocí 3/4" nebo nastavitelného klíče otočte maticí pro seřízení předního spoje (B) doprava (utáhněte) pro zvednutí přední strany sekačky nebo doleva (povolujte) pro snížení předku sekačky (Fig. 4).

POZNÁMKA: Každým plným otočením matice změňte výšku sekačky o asi 0,3 cm.

- Měření zopakujte a seřizujte dle potřeby, dokud není přední okraj nože o 0,3 cm až 1,25 cm níž než zadní.
- Seřizovací matici přidržte pevně na místě klíčem a dotáhněte matici bezpečně proti seřizovací matici.



HR Kako uravnotežiti kosilicu

Osigurajte se da su gume propisno napuhane prema PSI prikazanome na gumama. Ako su gume nedovoljno ili previše napuhane, to može utjecati na izgled vašega travnjaka i povesti vas da pomislite da vaša kosilica nije ispravno podešena.

VIZUALNO POSTRANO PODEŠAVANJE

1. Ako su sve gume propisno napuhane a vaš travnjak ipak izgleda neravno ošišan, utvrdite koja strana kosilice reže niže.
2. S 3/4" ili podesivim ključem, okrenite maticu za podešavanje spona za podizanje (A) prema lijevo da biste spustili kosilicu, ili prema desno da biste podigli kosilicu (Fig. 1).

UPUTA: Svakim punim okretajem matice za podešavanje visina kosilice će se promijeniti za nekih 3/16".

3. Ispitajte kako ste kosilicu podesili tako što ćete poišati nešto neošišane trave i vizualno pratite izgled. Po potrebi vršite daljnja podešavanja dok ne budete zadovoljni rezultatima.

PRECIZNO POSTRANO PODEŠAVANJE

1. Sa svim gumama ispravno napuhanima, parkirajte traktor na ravno tlo ili na cestu.

⚠ OPREZ: Oštrice su oštre. Zaštitite svoje ruke rukavicama i/ili omotajte oštrice debljom krpom.

2. Podignite kosilicu na najviši položaj.
3. Na obje strane kosilice, postavite oštrice sa strane i mjerite udaljenost (A) od donje ivice oštrice do zemlje. Udaljenost bi trebala biti ista na obje strane (Fig. 2).
4. Ako je potrebno podešavanje, pogledajte korake 2 gornjih uputa za Vizualno podešavanje.

5. Ponovno provjerite mjere, podesite po potrebi dok obje strane ne budu jednake.

PODEŠAVANJE SPRIJEDA PREMA KRAJU

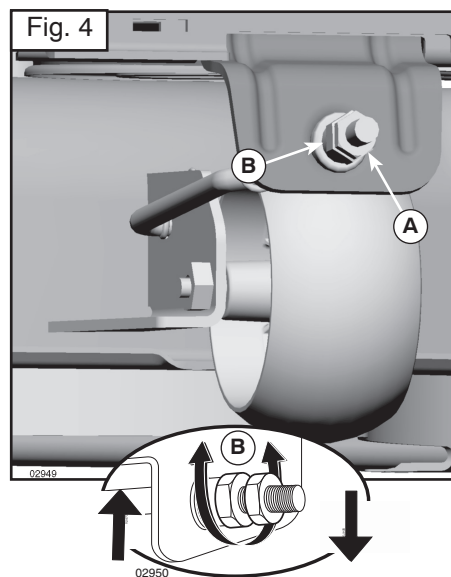
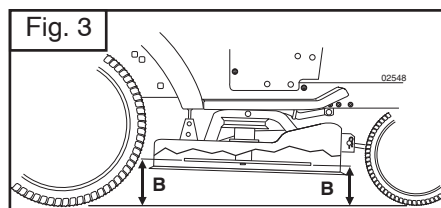
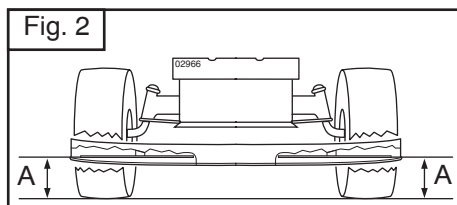
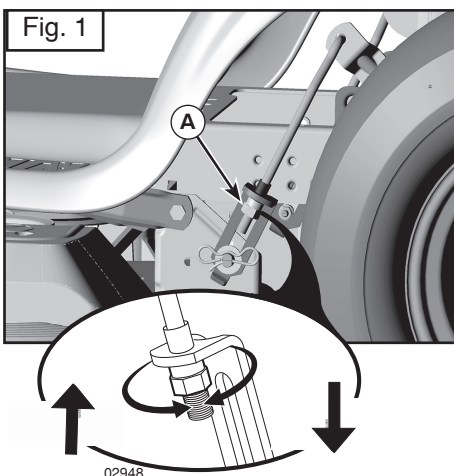
VAŽNO: Paluba mora biti ravna od jedne strane prema drugoj. Da biste postigli najbolje rezultate kod šišanja, oštrice kosilice trebaju biti podešene tako da je prednji kraj 1/8" do 1/2" niži od stražnjega kraja kad je kosilica u najvišem položaju.

⚠ OPREZ: Oštrice su oštre. Zaštitite svoje ruke rukavicama i/ili omotajte oštrice debljom krpom.

- Podignite kosilicu na najviši položaj.
- Postavite sve oštrice tako da kraj pokazuje pravo naprijed. Izmjerite udaljenost (B) do zemlje sprijeda i na zadnjem kraju oštrice (Fig. 3).
- Ako prednji kraj oštrice nije 1/8" do 1/2" niži od stražnjeg dijela, idite na prednji kraj traktora.
- S ključem 11/16" ili podesivim ključem, olabavite maticu za učvršćivanje A za nekoliko okretaja da biste oslobodili maticu za podešavanje B.
- S ključem 3/4" ili podesivim ključem, okrenite maticu za podešavanje prednje spona (B) u smjeru kazaljke na satu (zategnite) da bi se podigao prednji dio kosilice, ili u smjeru obrnutom od kazaljke na satu (olabavite) da bi se spustio prednji dio kosilice (Fig. 4).

UPUTA: Svakim punim okretajem matice za podešavanje će se visina kosilice promijeniti za nekih 1/8".

- Ponovno provjerite mjere, podesite po potrebi dok prednji kraj oštrice ne bude 1/8" do 1/2" niži od stražnjega kraja.
- Držite maticu za podešavanje u položaju s ključem i zategnite maticu za pričvršćivanje čvrsto uz maticu za podešavanje.



(SI) Ako vyrovnať žací stroj

Uistite sa, že pneumatiky sú správne nahustené na PSI uvedený na pneumatikách. Ak sú pneumatiky prehustené alebo podhustené, môže to ovplyvniť vzhľad vášho trávnik a môžete si myslieť, že žací stroj nie je nastavený správne.

VIZUÁLNE BOČNÉ NASTAVENIE

1. So všetkými pneumatikami správne nahustenými a ak váš trávnik vyzerá nerovno strihaný, určite, ktorá strana žacieho stroja strihá nižšie.
2. S 3/4" alebo francúzskym kľúčom otočte zdvihacou článkovou regulačnou maticou (A) doľava na zníženie žacieho stroja alebo doprava na zvýšenie žacieho stroja (Fig. 1).

OPOMBA: Každé úplné otočenie regulačnej matice zmení výšku žacieho stroja asi o 3/16".

3. Preskúšajte vaše nastavenie žatím neostrihanej trávy a vizuálne skontrolujte vzhľad. Podľa potreby znovu nastavte, kým nebudete spokojní s výsledkami.

PRESNÉ BOČNÉ NASTAVENIE

1. So všetkými pneumatikami správne nahustenými zaparkujte traktor na vodorovnom povrchu alebo prístupovej ceste.

OPZORIOLO: Čepele sú ostré. Chránite si ruky rukavicami a/alebo zabaľte čepeľ do hrubej látky.

2. Zdvihnite žací stroj do najvyššej polohy.
3. Na oboch stranách žacieho stroja umiestnite čepeľ a odmerajte vzdialenosť (A) od spodného okraja čepele po zem. Vzdialenosť by mala byť rovnaká na oboch stranách (Fig. 2).
4. Ak je potrebné nastavenie, pozrite si kroky 2 vo vyššie uvedených pokynoch Vizualne nastavenie.
5. Opätovne skontrolujte rozmery, podľa potreby nastavte, kým na oboch stranách nebudú rovnaké.

PREDOZADNÉ NASTAVENIE

POMEMBNO: Poschodie musí byť bočne vyrovnané.

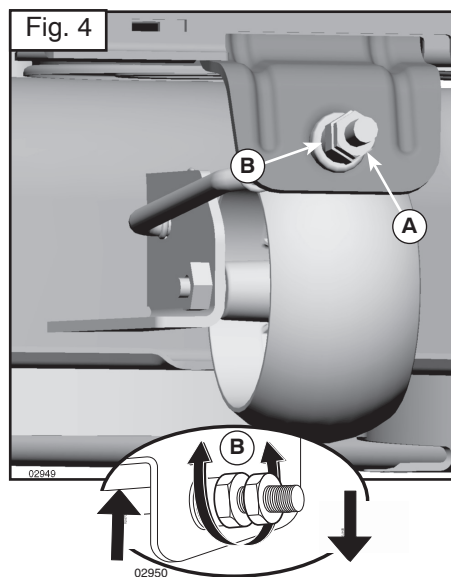
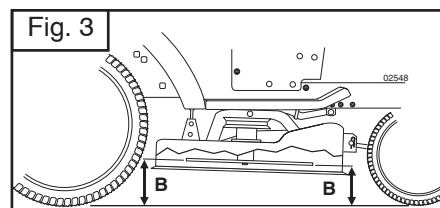
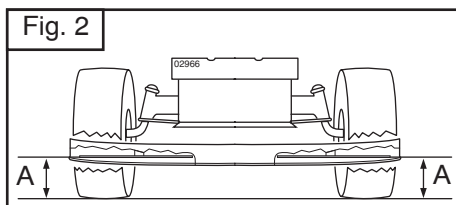
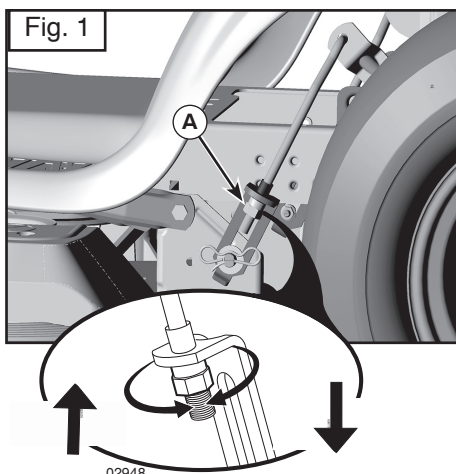
Aby ste dosiahli najlepšie strihacie výsledky, čepele žacieho stroja by mali byť nastavené tak, aby predný hrot bol o 1/8" do 1/2" nižšie ako zadný hrot, keď je žací stroj vo svojej najvyššej polohe.

OPZORIOLO: Čepele sú ostré. Chránite si ruky rukavicami a/alebo zabaľte čepeľ do hrubej látky.

- Zdvihnite žací stroj do najvyššej polohy.
- Umiestnite ktorúkoľvek čepeľ tak, aby hrot smeroval priamo dopredu. Odmerajte vzdialenosť (B) po zem v prednom a zadnom hrote čepele (Fig. 3).
- Ak predný hrot čepele nie je o 1/8" do 1/2" nižší ako zadný hrot, choďte k prednej časti traktora.
- S 11/16" alebo francúzskym kľúčom uvoľnite kontramaticu A niekoľkými otočeniami, aby ste uvoľnili regulačnú maticu B.
- S 3/4" alebo francúzskym kľúčom otočte prednou článkovou regulačnou maticou (B) v smere hodinových ručičiek (utiahnite), aby ste zdvihli prednú časť žacieho stroja, alebo proti smeru hodinových ručičiek (uvoľnite), aby ste znížili prednú časť žacieho stroja (Fig. 4).

OPOMBA: Každé úplné otočenie regulačnej matice zmení výšku žacieho stroja asi o 1/8".

- Opätovne skontrolujte rozmery, podľa potreby nastavte, kým predný hrot čepele nebude o 1/8" do 1/2" nižšie ako zadný hrot.
- Kľúčom pridržiňte regulačnú maticu v polohe a spoľahlivo utiahnite kontramaticu voči regulačnej matici.



PL Poziomowanie kosiarki

Upewnić się, że opony są właściwie napompowane, do ciśnienia wskazanego na oponach. Jeżeli opony są zbyt słabo lub zbyt mocno napompowane może to mieć wpływ na wygląd trawy i prowadzić do sugestii, że kosiarka nie jest prawidłowo wyregulowana.

WZROKOWA REGULACJA BOK DO BOKU

1. Przy odpowiednio napompowanych wszystkich oponach, kiedy trawa wygląda na obciętą nierówno, ustalić, która strona kosiarki ścina niżej.
2. Kluczem 3/4" lub regulowanym, obracać nakrętkę regulacyjną (A) cięgła podnoszenia w lewo, aby opuścić kosiarkę lub w prawo, aby podnieść kosiarkę (Fig. 1).

UWAGA: Każdy pełny obrót nakrętki regulacyjnej zmienia wysokość kosiarki o około 0,47 cm.

3. Sprawdzić regulację kosząc trawę i wzrokowo kontrolując wygląd. Jeżeli konieczne wyregulować ponownie do chwili uzyskania satysfakcjonującego wyniku.

DOKŁADNA REGULACJA BOK DO BOKU

1. Przy odpowiednio napompowanych wszystkich oponach ustawić traktor na płaskiej powierzchni lub drodze.

⚠ OSTRZEGAWCZY: Noże są ostre. Chronić ręce za pomocą rękawic i/lub owinąć noże grubymi szmatami.

2. Przenieść kosiarkę do najwyższego położenia.
3. Z obydwu stron kosiarki ustawić noże z boku i zmierzyć odległość (A) od dolnej krawędzi noża do ziemi. Odległość powinna być z obydwu stron jednakowa (Fig. 2).
4. Jeżeli konieczna jest regulacja, patrz kroki 2 w instrukcji Regulacja wzrokowa, powyżej.
5. Ponownie wykonać pomiar, jeżeli konieczne wyregulować dopóki obie strony nie będą równe.

REGULACJA PRZÓD DO TYŁU

DONIOSŁY: Podłoga musi być ustawiona poziomo bok do boku.

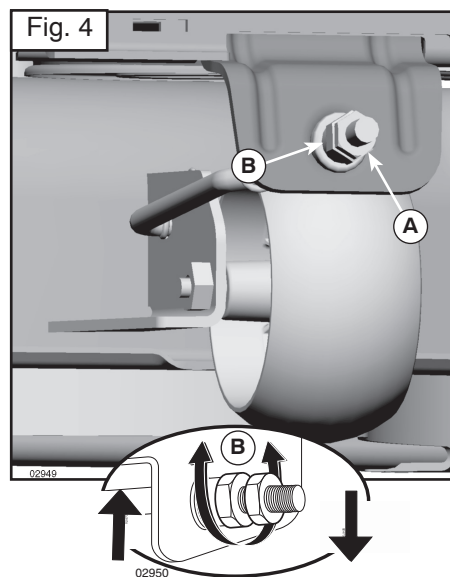
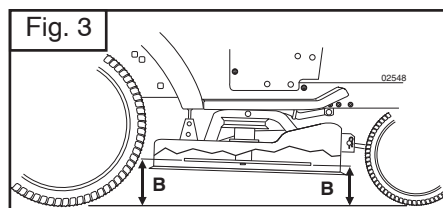
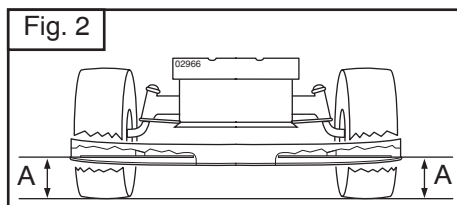
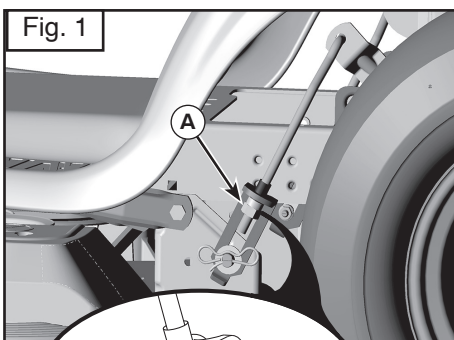
Aby uzyskać jak najlepsze wyniki cięcia, noże kosiarki powinny być wyregulowane tak, aby przednia końcówka była od 0,3 do 1,27 cm poniżej tylnej końcówki, kiedy kosiarka jest w najwyższym położeniu.

⚠ OSTRZEGAWCZY: Noże są ostre. Chronić ręce za pomocą rękawic i/lub owinąć noże grubymi szmatami.

- Przenieść kosiarkę do najwyższego położenia.
- Ustawić noże tak, aby końcówki były skierowane prosto do przodu. Zmierzyć odległość (B) do podłoża dla przedniej i tylnej końcówki noża (Fig. 3).
- Jeżeli przednia końcówka nie jest od 0,3 do 1,87 cm poniżej tylnej końcówki, przejść na przód traktora.
- Za pomocą klucza 11/16" lub klucza regulowanego, poluzować nakrętkę A o kilka obrotów, aby uwolnić nakrętkę regulacyjną B.
- Kluczem 3/4" lub regulowanym, obracać nakrętkę regulacyjną (A) cięgła przedniego w prawo (dokręcać), aby podnieść przód kosiarki lub w lewo (luzować), aby opuścić przód kosiarki (Fig. 4).

UWAGA: Każdy pełny obrót nakrętki regulacyjnej zmienia wysokość kosiarki o około 0,3 cm.

- Ponownie wykonać pomiar, jeżeli konieczne wyregulować dopóki przednia końcówka noża nie będzie od 0,3 do 1,87 cm poniżej tylnej końcówki.
- Przytrzymać za pomocą klucza nakrętkę regulacyjną i dokręcić nakrętkę zabezpieczającą.



(SK) Ako vyrovnať žací stroj

Uistite sa, že pneumatiky sú správne nahustené na PSI uvedený na pneumatikách. Ak sú pneumatiky prehustené alebo podhustené, môže to ovplyvniť vzhľad vášho trávnik a môžete si myslieť, že žací stroj nie je nastavený správne.

VIZUÁLNE BOČNÉ NASTAVENIE

1. So všetkými pneumatikami správne nahustenými a ak váš trávnik vyzerá nerovno strihaný, určite, ktorá strana žacieho stroja strihá nižšie.
2. S 3/4" alebo francúzskym kľúčom otočte zdvíhacou článkovou regulačnou maticou (A) doľava na zníženie žacieho stroja alebo doprava na zvýšenie žacieho stroja (Fig. 1).

POZNÁMKA: Každé úplné otočenie regulačnej matice zmení výšku žacieho stroja asi o 3/16".

3. Preskúšajte vaše nastavenie žatím neostrihanej trávy a vizuálne skontrolujte vzhľad. Podľa potreby znovu nastavte, kým nebudete spokojní s výsledkami.

PRESNÉ BOČNÉ NASTAVENIE

1. So všetkými pneumatikami správne nahustenými zaparkujte traktor na vodorovnom povrchu alebo prístupovej ceste.

⚠ UPOZORNENIE: Čepele sú ostré. Chráňte si ruky rukavicami a/alebo zabaľte čepeľ do hrubej látky.

2. Zdvihnite žací stroj do najvyššej polohy.
3. Na oboch stranách žacieho stroja umiestnite čepeľ a odmerajte vzdialenosť (A) od spodného okraja čepele po zem. Vzdialenosť by mala byť rovnaká na oboch stranách (Fig. 2).
4. Ak je potrebné nastavenie, pozrite si kroky 2 vo vyššie uvedených pokynoch Vizualne nastavenie.

5. Opätovne skontrolujte rozmery, podľa potreby nastavte, kým na oboch stranách nebudú rovnaké.

PREDOZADNÉ NASTAVENIE

DÔLEŽITÉ: Poschodie musí byť bočne vyrovnané.

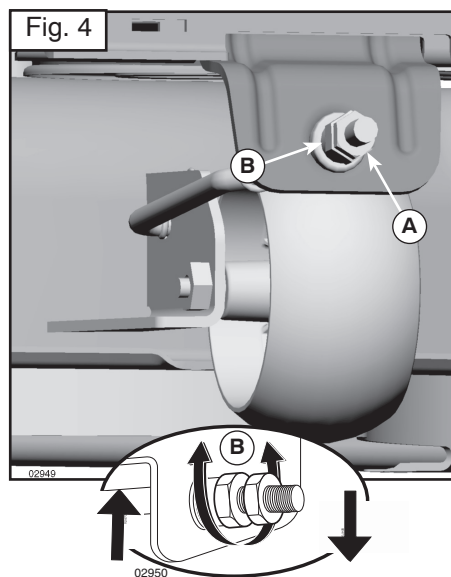
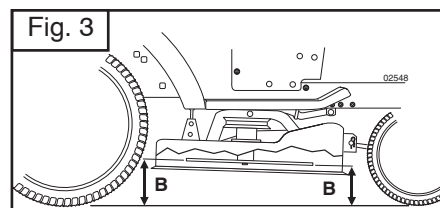
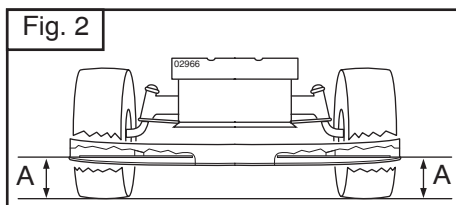
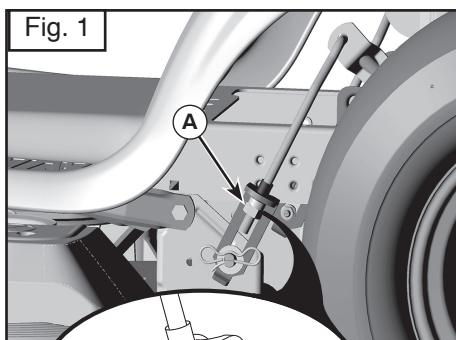
Aby ste dosiahli najlepšie strihacie výsledky, čepele žacieho stroja by mali byť nastavené tak, aby predný hrot bol o 1/8" do 1/2" nižšie ako zadný hrot, keď je žací stroj vo svojej najvyššej polohe.

⚠ UPOZORNENIE: Čepele sú ostré. Chráňte si ruky rukavicami a/alebo zabaľte čepeľ do hrubej látky.

- Zdvihnite žací stroj do najvyššej polohy.
- Umiestnite ktorúkoľvek čepeľ tak, aby hrot smeroval priamo dopredu. Odmerajte vzdialenosť (B) po zem v prednom a zadnom hrote čepele (Fig. 3).
- Ak predný hrot čepele nie je o 1/8" do 1/2" nižší ako zadný hrot, choďte k prednej časti traktora.
- S 11/16" alebo francúzskym kľúčom uvoľnite kontramaticu A niekoľkými otočeniami, aby ste uvoľnili regulačnú maticu B.
- S 3/4" alebo francúzskym kľúčom otočte prednou článkovou regulačnou maticou (B) v smere hodinových ručičiek (utiahnite), aby ste zdvihli prednú časť žacieho stroja, alebo proti smeru hodinových ručičiek (uvoľnite), aby ste znížili prednú časť žacieho stroja (Fig. 4).

POZNÁMKA: Každé úplné otočenie regulačnej matice zmení výšku žacieho stroja asi o 1/8".

- Opätovne skontrolujte rozmery, podľa potreby nastavte, kým predný hrot čepele nebude o 1/8" do 1/2" nižšie ako zadný hrot.
- Kľúčom pridržte regulačnú maticu v polohe a spoľahlivo utiahnite kontramaticu voči regulačnej matici.



HU A kaszálógép kiegyenlítése

Győződjön meg arról, hogy a kerekek az azokon feltüntetett PSI értéknek megfelelően vannak-e felfújva. Ha túlságosan vagy túl kevésbé vannak felfújva, az kihathat a gyepr megjelenésére, és a felhasználó azt hiheti, hogy a kaszálógép nincs megfelelően beállítva.

SZEMREVÉTELEZÉSES OLDALSÓ BEÁLLÍTÁS

1. Ha az összes gumi megfelelően van felfújva és a gyepr egyenetlenül vágottnak tűnik, határozza meg, a kaszálógép melyik oldala vág alacsonyabban.
2. 3/4"-es vagy állítható csavarkulccsal fordítsa balra a liftkapocs beállítócsavart (A) a kaszálógép leeresztéséhez vagy jobbra a kaszálógép emeléséhez (Fig. 1).

MEGJEGYZÉS: A csavar minden teljes fordulatával a magasság körülbelül 3/16"-kel változik.

3. Próbálja ki a beállítást: nyírjon le még vágatlan fűvet és nézze meg, hogy néz ki. Ha szükséges, állítsa be újra, amíg nem elégedett az eredménnyel.

PRECÍZIÓS OLDALSÓ BEÁLLÍTÁS

1. Az összes gumi megfelelően felfújtt állapotában állítsa meg a traktort egyenes talajon vagy úton.

⚠ VIGYÁZAT: A pengék élesek. Védje kezét kesztyűvel és/vagy csavarja be a pengét vastag ruhába.

2. Emelje a kaszálógépet a legmagasabb állásába.
3. A kaszálógép mindkét oldalán helyezze a pengét oldalra és mérje meg a távolságot (A) a penge alsó éle és a talaj között. E távolságnak mindkét oldalon meg kell egyeznie (Fig. 2).
4. Ha beállítás szükséges, végezze el a fenti Szemrevételezéses beállítás 2 lépéseit.
5. Végezze el ismét a méréseket, ha szükséges, állítsa be, amíg mindkét oldal egyenlő nem lesz.

ELŐRE-HÁTRA BEÁLLÍTÁS

FONTOS: A fedélnek oldalirányban egyenesnek kell lennie.

A legjobb vágási eredmények eléréséhez a kaszálógép pengéit úgy kell beállítani, hogy az elülső csúcs a hátsónál 1/8"-1/2"-kel alacsonyabban legyen, amikor a kaszálógép a legmagasabb állásban van.

⚠ VIGYÁZAT: A pengék élesek. Védje kezét kesztyűvel és/vagy csavarja be a pengét vastag ruhába.

- Emelje a kaszálógépet a legmagasabb állásába.
- Állítsa úgy a pengét, hogy annak csúcsa egyenesen előre mutasson. Mérje meg a talajtól való távolságot (B) a penge elülső és hátsó csúcsánál (Fig. 3).
- Ha a penge elülső csúcsa nem 1/8"-1/2"-kel alacsonyabb a hátsó csúcsnál, menjen a traktor elejéhez.
- 11/16"-es vagy állítható csavarkulccsal lazítsa meg az A ellenanyát néhány fordulatnyit, hogy megtisztítsa a B beállítócsavart.
- 3/4"-es vagy állítható csavarkulccsal fordítsa el az elülső kapocs beállítócsavarját (B) az óramutató járásával megegyező irányba (húzza meg) a kaszálógép elejének megemeléséhez, illetve az óramutató járásával ellentétes irányba (lazítsa meg) a kaszálógép elejének leeresztéséhez (Fig. 4).

MEGJEGYZÉS: A beállítócsavar minden teljes fordulata körülbelül 1/8"-kel változtatja meg a kaszálógép elejének magasságát.

- Mérje le újból, ha szükséges, állítsa be, amíg a penge elülső csúcsa 1/8"-1/2"-kel nem alacsonyabb, mint a hátsó csúcsa.
- Tartsa meg a beállítócsavart a csavarkulccsal és húzza meg erősen az ellenanyát a beállítócsavarhoz.

(CZ) Výměna hnacího řemene

Demontujte žací ústrojí, dle předchozího popisu.

Zabrzďte parkovací brzdou a sundejte hnací řemen směrem nahoru z řemenice (1), řemenice spojky (2) a z řemenice motoru (3). Sundejte řemen směrem nahoru z řemenice na zadní nápravě (4).

(HR) Zamjena pogonskog remena

Skinite uredaj za rezanje kao što je opisano naprijed.

Ukopcajte parkirnu kocnicu i skinite remen s remenice (1) zatim s remenice spojke (2) i s pogonske remenice motora (3). Konacno skinite remen s remenice stražnje osovine (4).

(SI) Zamenjava pogonskega jermena

Snemite rezalnik po navodilih iz prejšnjega poglavja.

Zategnite rocno zavoro. Z vlečenjem navzgor snemite jermen po vrsti: z jermenice (1), z jermenice spojke (2), z jermenice motornega pogona (3) in končno z jermenice zadnje osi (4).

(PL) Wymiana paska przekładni pasowej napędzającej układ jezdny (koła)

Zdemontować przyrząd tnący zgodnie z instrukcją zamieszczoną wcześniej.

Włączyć hamulec postojowy i zdjąć pasek do z koła pasowego (1), koła sprzęgła (2) i z koła pasowego silnika (3). Zdjąć pasek z koła pasowego prowadzącego (4)

(SK) Výmena hnacieho pásu

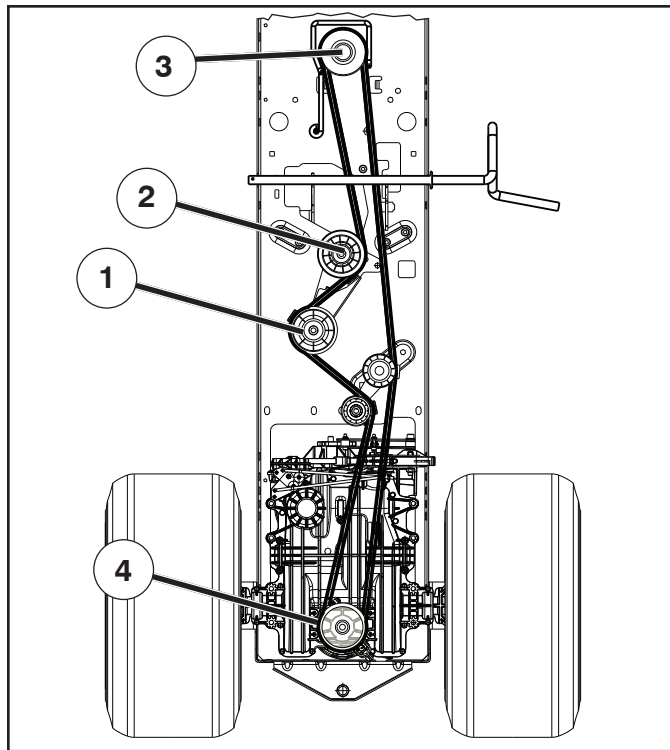
Rozoberte rezaciu jednotku ako bolo skôr popísané.

Zatiahnite parkovaciú brzdu a vyťahnite nahor pás z kladky (1), zo spojkovej kladky (2) a z hnacieho kolesa motora (3). Vyťahnite pás nahor z kladky na zadnej náprave (4).

(HU) A hajtósíj kicserélése

Válassza le a vágóegységet az előbb leírtak szerint.

Húzza be a parkoló féket és helyezze fel a szíjat a tárcsától (1) felfele haladva, a tengelykapcsoló tárcsa (2) és a motor hajtókereke (3) felé. Helyezze fel a szíjat a hátsó tengely (4) tárcsájától indulva.



(CZ) Při zpětné montáži postupujte v opačném pořadí. Zkontrolujte, zda je řemen umístěn uvnitř všech vodiček řemenu. Při výměně používejte pouze originální řemeny.

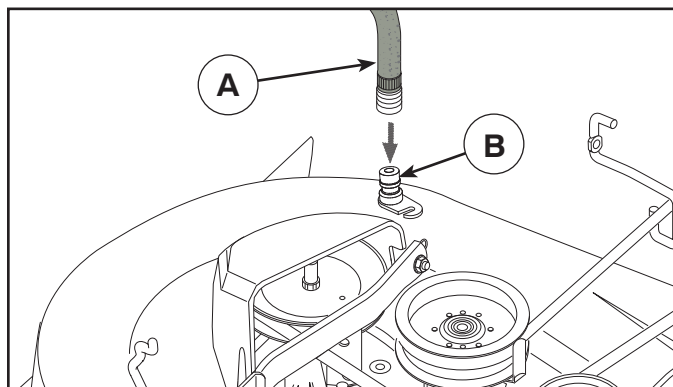
(HR) Ponovno namještanje remena obavlja se obrnutim redosljedom. Provjerite da li je remen ulegao u sve žljebove. Kada remen mijenjate novim, uporabite samo originalne remene!

(SI) Namestitev novega jermena opravite obratno od snemanja. Preglejte napetost jermena in preverite ce je pravilno nameščen v vse žlebove. Uporabljajte le originalne jermene!

(PL) Montaż musi odbywać się w odwrotnej kolejności do demontażu. Sprawdź czy pasek leży w prowadnikach wszystkich kółek pasowych. Montuj wyłącznie oryginalne paski.

(SK) Montáž vykonajte v opačnom poradí ako demontáž. Skontrolujte, či pás leží vo vnútri všetkých vodičiek pásu. Pri výmene používajte len originálne pásy!

(HU) A szétszerelés fordított sorrendjében szerelje össze. Ellenőrizze, hogy a szíj minden szíjterelő villában helyesen áll-e. Cseréhez kizárólag eredeti szíjat használjon!



CZ OTVOR PRO MYTÍ NA KRYTU MOTORU


Na horním krytu traktoru je umístěn otvor pro mytí jako součást mycího systému krytu motoru. Měli byste ho použít po každém použití traktoru.

- Zajedte s traktorem na rovné, volné místo na trávníku v dostatečné blízkosti vodovodního kohoutu pro zahradní hadici.

DULEŽITÉ UPOZORNĚNÍ: Traktor postavte tak, aby výhoz smeroval PŘYČ od domu, garáže, zaparkovaných vozidel apod. Pokud je nasazen výhoz balicky nebo mulcovací kryt, odstraňte je.

- Přesvědčte se, že je ovládání spojky nástavce v poloze „DISENGAGED“ (VYPNUTO), zatáhněte parkovací brzdu a zastavte motor.
- Stáhněte blokovací kroužek adaptéru trysky na vodní hadici (A) a zatlačte adaptér do otvoru na čištění, který je umístěn na levém konci krytu sekačky (B). Uvolněte blokovací kroužek k připevnění adaptéru k trysce.

DULEŽITÉ UPOZORNĚNÍ: Vyzkoušejte bezpečné připojení zatažením za hadici.

- Otevřete přívod vody.
- Posadte se na místo řidice traktoru, opět spustte motor a páčku plynu dejte do polohy rychlých otáček „Fast“ („“).

DULEŽITÉ UPOZORNĚNÍ: Znovu zkontrolujte, zda je prostor volný.

- Přesuňte ovládání spojky nástavce traktoru do polohy „ENGAGED“ (ZAPNUTO). Zůstaňte na sedadle řidice se zapnutým žacím ústrojím, až je ústrojí čisté.
- Přesuňte ovládání spojky nástavce traktoru do polohy „DISENGAGED“ (VYPNUTO). Vypnete motor traktoru otocněním klíče zapalování do polohy STOP. Zavřete přívod vody.
- Stáhněte blokovací kroužek adaptéru trysky k odpojení adaptéru z trysky otvoru pro mytí.
- Prejďte s traktorem na suché místo, nejlépe na betonový nebo vydlážený povrch. Dejte ovládání spojky nástavce do polohy „Engaged“ (Zapnuto), aby se odstranila všechna voda a usnadnilo se vyschnutí před odstavením traktoru.



UPOZORNĚNÍ: Poškozený nebo chybející mycí fitink může mít za následek odmrštění predmetu nožem a případné zranění řidice i přihlížejících osob.

- Poškozený nebo chybející mycí fitink okamžitě vyměňte, a teprve pak sekačku opět použijte.
- Všechny otvory v sekacce zavřete šrouby a pojistnými maticemi.

HR OTVOR ZA ISPIRANJE PLATFORME


Na površini platforme vašeg traktora nalazi se otvor za ispiranje koji je dio sustava za pranje platforme. Treba ga upotrijebiti nakon svakog korištenja.

- Dovezite traktor na ravno, čisto mjesto na vašem travnjaku, dovoljno blizu slavine za vodu da se može doseći vrtnim crijevom.

VAŽNO: uvjerite se da odvodni žlijeb traktora NIJE usmjeren prema vašoj kući, garaži, parkiranim vozilima, itd. Skinite utor vreće ili štitnik za malčiranje, ako su pričvršćeni.

- Kontrola spojke dodatka mora biti u položaju „DISENGAGED“ (Deaktivirano), parkirna kočnica mora biti povučena, a motor zaustavljen.
- Povucite premanatrag prsten za učvršćenje adaptera mlaznice na vrtnom crijevu (A) i natakните adapter na otvor za ispiranje na lijevom kraju platforme kosilice (B). Otpustite prsten da bi učvrstili adapter na mlaznici.

VAŽNO: potegnite crijevo za vodu kako bi provjerili čvrstinu spoja.

- Otvorite vodu.
- Sjedeći na mjestu rukovatelja na traktoru ponovno pokrenite motor i stavite polugu gasa na položaj „Fast“ („“).

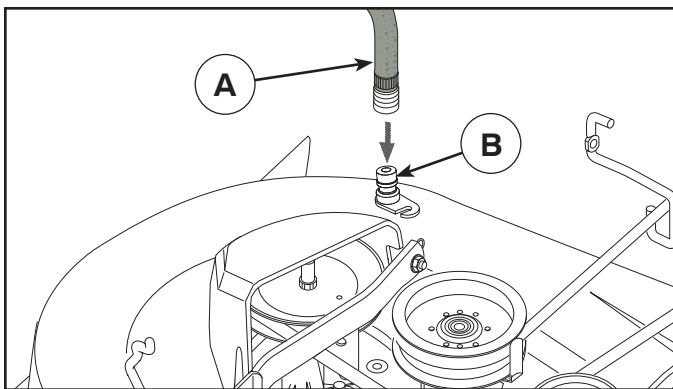
VAŽNO: ponovno provjerite područje kako bi se uvjerali da je slobodno.

- Pomaknite kontrolu spojke dodatka traktora u položaj „ENGAGED“ (Aktivirano). Ostanite na mjestu rukovatelja s platformom za rezanje u pogonu, sve dok platforma ne bude čista.
- Pomaknite kontrolu spojke dodatka traktora u položaj „DISENGAGED“ (Deaktivirano). Okrenite ključ za paljenje na položaj STOP da bi ugasili motor traktora. Zatvorite vodu.
- Povucite prsten adaptera mlaznice prema natrag radi skidanja adaptera s otvora mlaznice za ispiranje.
- Premjestite traktor na suho mjesto, po mogućnosti cementirano ili popločeno područje. Postavite kontrolu spojke dodatka u položaj „Engaged“ (Aktivirano) da biste izbacili suvišnu vodu i pomogli pri sušenju prije skladištenja traktora.



UPOZORNENJE: ako je spojnica za ispiranje razbijena ili nedostaje, vi i druge osobe ćete biti izloženi predmetima odbačenim u dodiru s nožem.

- Odmah zamijenite spojnicu ako je razbijena ili nedostaje, prije ponovnog korištenja kosilice.
- Ispunite sve otvore na kosilici vijcima i protumaticama.



SI PRIKLJUČEK ZA IZPIRANJE OHIŠJA

Ohišje vašega vrtnega traktorja je opremljeno s priključkom za vodo, ki je del sistema za čiščenje ohišja. Uporabite ga po vsaki uporabi traktorja.

- Vrtni traktor postavite na raven in čist prostor na vaši trati, dovolj blizu vodovodnemu priključku, da ga doseže cev za zalivanje vrta.

POMEMBNO: Traktor obrnite tako, da je izmetna odprtina obrnjena STRAN od hiše, garaže, parkiranih vozil, ipd. Odstranite vrečo za pokošeno travo ali pokrov za drobljenec, če sta nameščena.

- Prepričajte se, da je sklopka priključka v položaju "IZKLJUČENA", vklopite ročno zavoro in zaustavite motor.
- Zunanji prstan nastavka šobe na vaši cevi za zalivanje vrta (A) povlecite nazaj in potisnite nastavek na priključek za izpiranje ohišja na levi strani kosilnice (B). Ko spustite zunanji prstan nastavka, je le-ta trdno povezan s priključkom.

POMEMBNO: S potegom za cev se prepričajte, da je spoj res trden.

- Odprite vodovodno pipo.
- Sedite na voznikov sedež, ponovno poženite motor in postavite ročico plina v položaj "Fast" ("↔").

POMEMBNO: Ponovno se prepričajte, da je prostor okoli traktorja prazen.

- Sklopko priključka traktorja prestavite v položaj "VKLUČENA". Ostanite na voznikovem sedežu, rezilo kosilnice naj se vrtili, dokler ni ohišje čisto.
- Sklopko priključka traktorja prestavite v položaj "IZKLJUČENA". Z obračanjem ključa za vžig v položaj STOP ugasnite motor traktorja. Zaprite vodovodno pipo.
- Zunanji prstan priključnega nastavka potegnite nazaj in povlecite nastavek s priključka za izpiranje ohišja.
- Traktor odpeljite na suho, najbolje tlakovano mesto. Sklopko priključka nastavite v položaj "Vključena", da odstranite preostalo vodo in se traktor pred pospravljanjem hitreje posuši.



OPOZORILO: Zaradi odlomljenega ali manjkajočega priključka za izpiranje lahko vas ali druge zadene predmet, ki prileti izpod rezila kosilnice.

- Odlomljeni ali manjkajoči priključek za izpiranje zamenjajte takoj, še pred prvo naslednjo uporabo kosilnice.
- Kakršnekoli odprtine na kosilnici zapolnite z vijaki in maticami.

PL OTWÓR DO SPŁUKIWANIA W POKŁADZIE

Pokład ciągnika posiada na powierzchni otwór do spłukiwania, stanowiący część systemu czyszczenia pokładu. Należy z niego korzystać po każdym użyciu.

- Wjechać ciągnikiem na wypoziomowany, czysty kawałek trawnika, na tyle blisko zaworu wody dla węża ogrodowego, aby można do niego było dosięgnąć.

WAZNE: Upewnić się, że rynna wylotowa ciągnika jest skierowana w stronę przeciwną do domu, garażu, zaparkowanych pojazdów itp. Zdjąć zsypaną workownicy lub pokrywę maszyny do mulczowania, jeżeli są przymocowane.

- Sprawdzić, czy sprzęgło przystawki jest ustawione w położeniu „WYŁĄCZONE”, zaciągnąć hamulec postojowy i wyłączyć silnik.
- Pociągnąć do tyłu pierścień blokujący łącznika dyszy węża ogrodowego (A) i wepchnąć łącznik w otwór do spłukiwania na lewym końcu osłony kosiarki (B). Zwolnić pierścień blokujący, aby zablokować łącznik na dyszy.

WAZNE: Pociągnąć za wąż, aby się upewnić, że połączenie jest solidne.

- Odkręcić wodę.
- Z siedzenia kierowcy na ciągniku uruchomić ponownie ciągnik i ustawić dźwignię przepustnicy w położenie „Fast” ("↔").

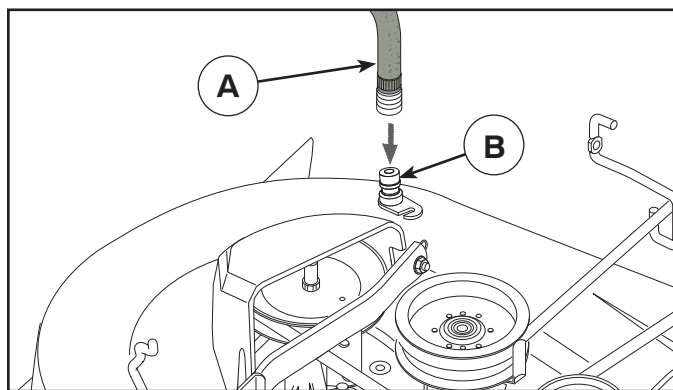
WAZNE: Sprawdzić ponownie obszar, upewniając się, że jest czysty.

- Ustawić sprzęgło ciągnika w położeniu „WŁĄCZONE”. Pozostać na siedzeniu kierowcy i nie zdejmować osłony, dopóki nie zostanie dobrze wyczyszczona.
- Ustawić sprzęgło ciągnika w położeniu „WYŁĄCZONE”. Przekręcić kluczyk zapłonu w położenie STOP, aby wyłączyć silnik ciągnika. Zakręcić wodę.
- Odciągnąć pierścień blokujący łącznika dyszy, aby odłączyć łącznik od portu przepłukiwania dyszy.
- Wjechać ciągnikiem na suchy obszar, najlepiej wybetonowany lub pokryty asfaltem. Ustawić sprzęgło przystawki w położeniu „WYŁĄCZONE”, aby usunąć nadmiar wody oraz ułatwić wysuszenie elementów przed odstawieniem ciągnika.



OSTRZEZENIE: Uszkodzone lub brakujące złącze może narazić użytkownika lub inne osoby na niebezpieczeństwo związane z odrzutem przedmiotów wskutek kontaktu z ostrzem.

- Wymienić natychmiast uszkodzone lub brakujące złącze przed kolejnym użyciem kosiarki.
- We wszystkie otwory w kosiarce należy wkręcić śruby i nakrętki zabezpieczające.



SK ZARIADENIENAVYMÝVANIEKRYTUKOSACIEHO ZARIADENIA


Kryt kosacieho zariadenia Vášho traktora je vybavený zariadením na vymývanie, ktoré tvorí súčasť systému na umývanie kapoty kosacieho zariadenia. Traktor treba opláchnuť po každom použití.

- Premiestnite traktor na rovnú, čistú plochu na trávniku, v blízkosti vodovodnej prípojky, aby sa dal dosiahnuť koniec záhradnej hadice.

DÔLEŽITÉ UPOZORNENIE: Skontrolujte, či výpustný otvor smeruje PREČ OD domu, garáže, zaparkovaných automobilov a pod. Vyberte prepážku výpustného otvoru alebo kryt mulčovača, ak sú namontované.

- Uistite sa, že spojka nástavca je v polohe „VYPNUTÝ“, aktivujte parkovaciú brzdu a zastavte motor.
- Vytiahnite blokovací prsteneč adaptéra hubice vašej záhradnej hadice (A) a zatlačte adaptér do zariadenia na vymývanie na ľavom konci krytu kosacieho zariadenia (B). Uvoľnite blokovací prsteneč, aby adaptér zaskočil do hubice.

DÔLEŽITÉ UPOZORNENIE: Potiahnite za hadicu, aby ste skontrolovali, či je bezpečne upevnená.

- Otvorte vodovodný kohútik.
- Sadnite si na miesto vodiča na traktor, znovu naštartujte motor a otočte spúšťač chodu do polohy „Fast“ („“).

DÔLEŽITÉ UPOZORNENIE: Znovu skontrolujte, či je oblasť čistá.

- Presuňte spojku nástavca do polohy „ZAPNUTÝ“. Ostanete na mieste obsluhy s uchyteným rezacím zariadením, kým nebude kryt vypláchnutý.
- Presuňte spojku nástavca do polohy „VYPNUTÝ“. Otočte kľúč zapalovania do polohy STOP, aby sa vypol motor traktora. Zatvorte vodovodný kohútik.
- Potiahnite blokovací prsteneč adaptéra hubice dozadu, aby sa adaptér uvoľnil z hubice vymývacieho zariadenia.
- Premiestnite traktor na suché miesto, radšej s cementovým alebo dláždeným povrchom. Presuňte spojku nástavca do polohy „Vypnutý“, čím odstránite prebytočnú vodu a uľahčíte osušenie pred zaparkovaním traktora.

! UPOZORNENIE: Zlomenie alebo strata upevnenia vymývacieho zariadenia môže spôsobiť, že vy alebo iné osoby budete vystavení odhodneniu predmetov, ktoré prídu do styku s cepelami.

- Zlomené alebo chýbajúce upevnenie vymývacieho zariadenia okamžite nahraďte, ešte pred opätovným použitím kosacieho zariadenia.
- Skontrolujte, či sú vo všetkých otvoroch kosacieho zariadenia skrutky a matice.

HU FEDÉLZETI ÖBLÍTONYÍLÁS


Fedélzeti mosórendszerének részeként a traktor egy öblítónyílással is rendelkezik. Ennek használata minden alkalmazás után kötelező.

- Álljon a traktorral a pázsitnak egy tiszta, vízszintes részére úgy, hogy a kerti tömlővel könnyen elérhesse a vízcsapot.

FONTOS: Ügyeljen arra, hogy a traktor kihordócsöve NE a ház, garázs, parkoló autók stb. felé nézzen. Ha fent van, vegye le a fegyújtócsövet vagy a mulch-burkolatot.

- Ügyeljen arra, hogy az adapterkuplungvezérlése „KIENGEDVE” helyzetben legyen, húzza be a kéziféket, és állítsa le a motort.
- Húzza hátra a fűvókaadapter reteszelőperemét a kerti tömlőn (A), majd nyomja rá az adaptert a kaszaegység (B) bal oldalán levő öblítónyílásra. A reteszelőperem visszaengedésével rögzítse az adaptert a fűvókához.

FONTOS: A tömlő megfeszítésével biztosítsa a csatlakozás megfelelőségét.

- Nyissa meg a vizet.
- Foglaljon helyet a traktor vezetőülésében, indítsa be újra a motort és tegye a gázkart „Fast” („“) állásba.

FONTOS: Ellenőrizze ismét, hogy a területen semmilyen akadály ne legyen.

- Állítsa a traktor adapterének kuplungvezérlését „BEKAPCSOLVA” helyzetbe. Maradjon a vezetőülésben, a vágószerkezet pedig a tisztítás folyamán végig legyen bekapcsolva.
- Állítsa a traktor adapterének kuplungvezérlését „KIENGEDVE” helyzetbe. A traktor motorjának leállításához fordítsa az indítókulcsot STOP helyzetbe. Zárja el a vizet.
- Húzza hátra a fűvókaadapter reteszelőperemét, hogy az adaptert lecsatlakoztathassa az öblítónyílásról.
- Guruljon a traktorral száraz helyre, lehetőség szerint betonozott vagy kövezett területre. Állítsa az adapter kuplungvezérlését „Bekapcsolva” helyzetbe, mert így eltávolíthatja a fölös vizet, és elősegítheti a száradást, mielőtt a traktort félreteszi.



VIGYÁZAT: Ha az öblítőszerelvény törött vagy hiányzik, akkor emiatt a késsel való érintkezés veszélyhelyzetet teremthet.

- A törött vagy hiányzó öblítőszerelvényt a traktor ismételt használata előtt azonnal pótolni kell.
- A funyíró minden esetleges nyílását csavarral és ellenanyával kell betömni.

7. Hledání a odstranění závad 7. Pronalženje kvarova

CZ Motor nenaskočí

1. V nádrži nejsou pohonné hmoty
2. Vadná zapalovací svíčka
3. Špatně připojená zapalovací svíčka, poškozený kabel
4. Nečistota v karburátoru nebo přívodu paliva

Startér neprotočí motor

1. Vybitá baterie
2. Špatný dotek mezi kabelem a pólem baterie
3. Spínací páčka je ve špatné poloze
4. Hlavní pojistka je vadná
5. Vadný spínací zámek zapalování
6. Bezpečnostní kontakt pro spojku/brzdu je vadný
7. Pedál spojka/brzda není sešlápnutý

Motor pracuje nepravidelně

1. Příliš vysoký stupeň rychlosti
2. Vadná zapalovací svíčka
3. Chybně seřízený karburátor
4. Ucpaný čistič vzduchu
5. Ucpané odvodušnění palivové nádrže
6. Chybně seřízené zapalování
7. Nečistota v palivovém vedení

Motor má slabý výkon

1. Ucpaný čistič vzduchu
2. Vadná zapalovací svíčka
3. Nečistota v karburátoru nebo palivovém vedení
4. Chybně seřízený karburátor

Motor se přehřívá

1. Přetížený motor
2. Ucpané otvory pro chladící vzduch
3. Poškozený ventilátor
4. Příliš málo nebo žádný olej v motoru
5. Chybně seřízené zapalování
6. Vadná zapalovací svíčka

Baterie se nenabíjí

1. Vadná pojistka
2. Jeden nebo více článků baterie je poškozen
3. Špatný kontakt mezi kabelem a baterií

Osvětlení nefunguje

1. Není připojená izolační svorka světlometu.
2. Vadná žárovka
3. Vadný spínač
4. Zkrat v některém vedení

Stroj vibruje

1. Žací nože jsou uvolněny
2. Motor je uvolněný
3. Nevyvážení jednoho nebo více nožů, způsobené poškozením nebo špatným vyvážením po broušení

Špatné sečení

1. Tupé nože
2. Šikmo seřízené žací ústrojí
3. Příliš vysoká nebo mokrá tráva
4. Nahromadění trávy pod krytem žacího ústrojí
5. Různé tlaky v pneumatikách na levé a pravé straně
6. Příliš vysoká rychlost
7. Řemen pohonu prokluzuje

HR Motor se ne može pokrenuti

1. Nema goriva u rezervoaru za gorivo.
2. Pokvaren priključak.
3. Oštećena veza priključka.
4. Prljavština u rasplinjacu ili u cijevi za gorivo.

Paljenje aktivirano, motor se ne pokrece

1. Prazan akumulator.
2. Slab kontakt između kabla i pola akumulatora.
3. Rucica za ukopčavanje/iskopčavanje u pogrešnom položaju.
4. Pregorio glavni osigurač.
5. Pokvarena kontakt brava.
6. Pokvaren sigurnosni kontakt pedale spojka/kocnica.
7. Pedala spojka/kocnica nije pritisnuta u donji položaj.

Motor radi nejednolice

1. Previsok stupanj prijenosa.
2. Pokvaren priključak.
3. Rasplinjac nepravilno podešen.
4. Zacepljen zračni filter.
5. Zraccenje rezervoara za gorivo zacepljeno.
6. Paljenje treba prepodesiti.
7. Prljavština u crpki za gorivo.

Motor nema snage

1. Zacepljen zračni filter.
2. Pokvaren priključak.
3. Prljavština u rasplinjacu ili crpki za gorivo.
4. Rasplinjac nepravilno podešen.

Motor se pregrijava

1. Preopterećen motor.
2. Zacepljenost dovoda zraka ili rebra hladnjaka.
3. Oštećen ventilator.
4. U motoru nema ulja ili ga ima premalo.
5. Paljenje treba prepodesiti.
6. Pokvaren priključak.

Akumulator se ne puni

1. Pregorio osigurač.
2. Pokvarena jedna ili više celija.
3. Slab kontakt između polova akumulatora i kablova.

Rasvjeta ne funkcioniše

1. Konektor žice dugih svjetala nije priključen.
2. Pregorjele žarulje.
3. Pregorijo prekidač.
4. Kratak spoj na kablu.

Stroj vibrira

1. Olabavljeni noževi.
2. Olabavljen motor.
3. Neuravnotežen jedan ili oba noža zbog oštećenja ili zbog lošeg balansiranja pošlje oštrenja.

Nejednolice rezanje

1. Tupi noževi.
2. Uredaj za rezanje odstupio od pravilnog položaja.
3. Previsoka ili mokra trava.
4. Trava se zaglavila pod poklopcem.
5. Razlicit tlak guma na lijevoj i desnoj strani.
6. Prijenosni stupanj previsok.
7. Skliznuo pogonski remen.

7. Odpravljanje Težav. 7. Przyczyny ewentualnych usterek.

SI Ce motorja ne morete vžgati

1. V rezervoarju ni goriva.
2. Pomanjkljiv prikljucek.
3. Pomanjkljiva veza s priključkom.
4. Umazanija v uplinjaju ali cevi za gorivo.

Motor vžgan, vendar ni obratov

1. Izpraznjen akumulator.
2. Slab kontakt med sponkami kablov in poloma akumulatorja.
3. Rocica za vklop/odklop v napacnem položaju.
4. Pregorela glavna varovalka.
5. Pomanjkljiva ključavnica za vžig motorja.
6. Pomanjkljiv varnostni kontakt pedala sklopka/zavora.
7. Niste pritisnili pedala sklopke/zavore do konca.

Motor deluje neenakomerno

1. Previsoka prestava.
2. Nezadostno napajanje.
3. Nepravilno nastavljen uplinjac.
4. Zamašen zracni filter.
5. Zamašeno zrčenje rezervoarja za gorivo.
6. Vžig nepravilno nastavljen.
7. Umazanija v crpalki za gorivo.

Motor nima moci

1. Zamašen zracni filter.
2. Pomanjkljiv prikljucek.
3. Umazanija v uplinjaju ali cevi za gorivo.
4. Uplinjac nepravilno nastavljen.

Pregretje motorja

1. Preobremenjen motor.
2. Zamašen dovod zraka ali zamazana rebra hladilnika.
3. Poškodovan ventilator.
4. V motorju ni olja ali ga je premalo.
5. Vžig nepravilno nastavljen.
6. Pomanjkljiv prikljucek.

Akumulator se ne polni

1. Pregorela varovalka.
2. Ne deluje ena ali več celic.
3. Slab kontakt med sponkami kablov in poloma akumulatorja.

Pomanjkljiva razsvetljava

1. Priključek za kabel žaromet ni priključen.
2. Pregorele žarnice.
3. tikalo.
4. Kratek stik na kablu.

Stroj vibrira

1. Rezila niso trdno pritrjena.
2. Motorja ni pritrjen.
3. Neravnovesje enega ali obeh rezil zaradi poškodbe ali slabega uravnovešanja po ostrženju.

Neenakomerna košnja

1. Topa rezila.
2. Rezalnik se premaknil iz pravilnega položaja.
3. Previsoka ali mokra trava.
4. Pod pokrovom je obticala trava.
5. Razlicen tlak v levih in desnih pnevmatikah.
6. Previsoka prestava.
7. Pogonski jermen zdrsuje.

PL Nie można uruchomić silnika

1. Brak paliwa w zbiorniku
2. Niesprawna świeca zapłonowa
3. Uszkodzony przewód elektryczny świecy zapłonowej
4. Zanieczyszczony gaźnik lub przewody paliwowe

Rozrusznik nie może obrócić silnika

1. Rozładowany akumulator
2. Złe połączenie styków akumulatora z przewodami elektrycznymi
3. Dźwignia służąca do włączania / wyłączania przyrządu tnącego w złym położeniu
4. Spalony główny bezpiecznik
5. Uszkodzony włącznik układu zapłonowego (stacyjka)
6. Uszkodzony wyłącznik bezpieczeństwa pedału sprzęgła / hamulca
7. Pedał sprzęgła / hamulca nie został wciśnięty

Silnik pracuje nierównomiernie

1. Jazda na zbyt wysokim biegu
2. Niesprawna świeca zapłonowa
3. Nieprawidłowo wyregulowany gaźnik
4. Zanieczyszczony filtr powietrza
5. Zatkany odpowietrznik zbiornika paliwa
6. Nieprawidłowo ustawiony zapłon
7. Zanieczyszczone przewody paliwowe

Silnik nie uzyskuje pełnej mocy

1. Zanieczyszczony filtr powietrza
2. Niesprawna świeca zapłonowa
3. Zanieczyszczone przewody paliwowe
4. Nieprawidłowo wyregulowany gaźnik

Silnik przegrzewa się

1. Przeciążenie silnika
2. Zatkany wlot powietrza lub zanieczyszczone uźebrowanie silnika
3. Uszkodzony wentylator
4. Brak lub zbyt mała ilość oleju w silniku
5. Nieprawidłowo ustawiony zapłon
6. Niesprawna świeca zapłonowa

Akumulator nie ładuje się

1. Złącze przewodu światła przednich niepodłączone.
2. Spalony bezpiecznik
3. Uszkodzone cele akumulatora
4. Złe połączenie styków akumulatora z przewodami elektrycznymi

Silne drgania kosiarki

1. Luzy w przyrządzie tnącym
2. Luzy w silniku
3. Niewyważony przyrząd tnący. Przyczyną może być uszkodzenie jednego lub obu noży lub złe wyważenie po ostrzeniu.

Nierówna wysokość koszonej trawy

1. Stępienie noży
2. Zukosowanie przyrządu tnącego
3. Długa lub mokra trawa
4. Pod pokrywą zebrano się dużo ściętej trawy
5. Nierówne ciśnienie w oponach po prawej i lewej stronie kosiarki
6. Jazda na zbyt wysokim biegu
7. Ślizga się pasek w przekładni pasowej napędzającej układ jezdny

7. Riešenie Problémov. 7. Hibakeresés.

SK Motor nechce naštartovať

1. V nádrži nie je palivo.
2. Chybná sviečka.
3. Chybné spojenie sviečky.
4. Špina v karburátore alebo v prívide paliva.

Spúšťač motora neotáča motor

1. Vybitá batéria.
2. Zlý kontakt medzi káblom a pólom na batériu.
3. Páka žacieho agregátu (zapojené/vypojené) je v zlej polohe.
4. Chybná hlavná poistka.
5. Chybná zámka zapalovania.
6. Chybný bezpečnostný kontakt pedálu spojky/brzdy.
7. Pedál spojky/brzdy nie je zošliapnutý.

Chod motora je nepravidelný

1. Príliš vysoký prevod.
2. Chybná sviečka.
3. Nesprávne nastavený karburátor.
4. Upchatý vzduchový filter.
5. Upchatá ventilácia palivovej nádrže.
6. Chybné nastavenia zapalovania.
7. Špina v prívide paliva.

Slabý motor

1. Upchatý vzduchový filter.
2. Chybná sviečka.
3. Špina v karburátore alebo v prívide paliva.
4. Nesprávne nastavený karburátor.

Motor sa prehrieva

1. Motor je preťažený.
2. Upchaté nasávanie vzduchu alebo chladiacich rebier.
3. Poškodený ventilátor.
4. Veľmi málo oleja alebo žiadny olej v motore.
5. Chybné nastavenia zapalovania.
6. Chybná sviečka.

Batéria sa nenabíja

1. Chybná poistka.
2. Chybná jedna alebo viac buniek batérie.
3. Zlý kontakt medzi pólmi batérie a káblami.

Osvetlenie nefunguje

1. Konektor vodiča čelného svetlometu nie je pripojený.
2. Chybné žiarovky.
3. Chybný prepínač.
4. Skrat kábla.

Stroj vibruje

1. Uvoľnené nože.
2. Uvoľnený motor.
3. Nerovnováha na jednom alebo oboch nožoch spôsobená poškodením alebo nesprávnym vyvážením po vybrúsení.

Nerovnomerné kosenie

1. Tupé nože.
2. Šikmá rezacia jednotka.
3. Dlhá a vlhká tráva.
4. Hromadenie trávy pod krytom kosačky.
5. Rozdielny tlak v pneumatikách na ľavej a pravej strane.
6. Príliš vysoký prevod.
7. Hnacie pásy prekĺzajú.

HU A motor nem indul be

1. Nincs üzemanyag a tartályban.
2. Hibás a dugasz.
3. Hibás a dugasz csatlakozása.
4. Szennyeződés került a karburátorba vagy az üzemanyag csöbe.

A motor beindítása után nem forog a motor

1. Az akkumulátor lemerült.
2. Rossz a kapcsolat a kábel és az akkumulátor pólusa között.
3. A csatlakoztató/leválasztó kar helytelen pozícióban van.
4. A fő biztosíték hibás.
5. Az indítózár hibás.
6. A tengelykapcsoló/fék pedál biztonsági érintkezője hibás.
7. A tengelykapcsoló/fék pedál nincs lenyomva.

A motor egyenetlenül működik.

1. Túl nagy a sebesség.
2. Hibás a dugasz.
3. A karburátor helytelenül van beállítva.
4. A levegőszűrő el van záródva.
5. Az üzemanyagtartály szellőzőnyílása el van záródva.
6. Az indító beállítása hibás.
7. Szennyeződés került az üzemanyag csöbe.

A motor gyengén működik

1. A levegőszűrő el van záródva.
2. Hibás a dugasz.
3. Szennyeződés került a karburátorba vagy az üzemanyag csöbe.
4. A karburátor helytelenül van beállítva.

A motor túlmelegedik

1. A motor túl van terhelve.
2. A levegő bemenet vagy a hűtőbordák elzáródtak.
3. A szellőző megsérült.
4. Kevés az olaj vagy ki van fogyva a motorból.
5. Az indító beállítása hibás.
6. Hibás a dugasz.

Az akkumulátor nem töltődik

1. A biztosíték hibás.
2. Egy vagy több cella hibás.
3. Gyenge az összeköttetés az akkumulátor pólusai és a kábelek között.

Nem működnek a fények

1. A világításvezeték csatlakozója nincs csatlakoztatva.
2. Hibásak az izzólámpák.
3. Hibás a kapcsoló.
4. A kábelben rövidzárlat következett be.

A gép rezeg

1. A pengék túl lazák.
2. A motor laza.
3. Nincs egyensúly egy vagy mindkét penge esetén, sérülés vagy élezés utáni hibás kiegyensúlyozás következtében.

Egyenetlen vágási eredmények

1. A pengék életlenek.
2. A vágóegység ferde.
3. Hosszú vagy nedves a fű.
4. A fű beragadt a burkolat alá.
5. Eltérő a jobb és a bal oldali abroncsok nyomása.
6. Túl nagy a sebesség.
7. A hajtósíj megcsúszik.

8. Uskladnění. 8. Skladištenje. 8. Shranjevanje. 8. Przechowywanie.

CZ Po sezoně musí být provedena následující opatření:

- Celý traktor vyčistit, obzvláště vnitřní část žacího ústrojí. Pro čištění nepoužívejte vysokotlakou myčku. Voda by se mohla dostat do motoru a převodovky a zkrátit tak životnost stroje.
- Opravit a natřít barvou potlučená místa, aby se předešlo korozi.
- Vyměnit olej v motoru.
- Palivovou nádrž vyprázdnit. Motor nastavovat a nechat běžet, dokud nebude v karburátoru žádné palivo.
- Vyjmout zapalovací svíčku a lžící motorového oleje nalít do válce. Otočit setrvačnickem, aby se olej rozlil po stěnách válce a pístu; svíčku opět zašroubovat.
- Baterii vyjmout, dobít a uschovat na chladném místě. Baterii chraňte před nízkými teplotami pod bodem mrazu.
- Traktor zaparkujte ve vnitřních prostorách na suchém, bezprašném místě.

Výstraha! Při čištění nikdy nepoužívejte benzín. Místo toho použijte odmašťovací prostředky a teplou vodu.

SERVIS

Při objednávání náhradních dílů sdělte prosím tyto údaje:

Typ stroje, Datum a rok prodeje, Modelové označení, Typové a výrobní číslo. Při záručních a pozáručních opravách se obraťte na autorizované prodejce. Používejte vždy originální náhradní díly.

HR Kada se završi sezona košnje poduzmite slijedece mjere:

- Ocistite kompletan stroj, a posebnu pažnju obratite na prostor ispod poklopca uredaja za rezanje. Prilikom čišćenja ne smijete upotrebljavati pranje sa vodenim mlazom pod visokim tlakom. Voda može prodrijeti u motor i mjenjač, te time skratiti vrijeme upotrebljivosti stroja.
- Popravite sve površine gdje se ogulila boja da spriječite koroziju.
- Promijenite motorno ulje.
- Ispustite gorivo iz rezervoara. Pokrenite motor i pustite ga neka radi dok ne potroši svo gorivo.
- Izvadite svjecicu i ulijte jednu jušnu žlicu motornog ulja u cilindar. Okrenite motor rucno da se ulje porazdijeli. Vratite svjecicu.
- Izvadite akumulator. Dopunite ga i uskladištite u hladnom i suhom prostoru. Zaštite akumulator od preniskih temperatura.
- Stroj treba uskladištiti u zatvorenom i suhom prostoru bez prašine.

UPOZORENJE! Nikada ne čistite benzinom. Namjesto toga uporabite toplu vodu i deterdžent za odmašćivanje.

Servisiranje

Za narudžbu rabimo slijedece informacije:

Datum kupovine, model, tip i serijski broj kosilice. Uvijek uporabljajte originalne rezervne dijelove. Za popravke strojeva u jamstvenom roku, javite se u vašu najbližu ovlaštenu servisnu radionicu odnosno servisni centar.

SI Ko se konca sezona košnje, zaščitite stroj na naslednji način:

- Ocistite celoten stroj, posebej pa prostor pod pokrovom rezalnika. Pri čiščenju ne uporabljajte tlačne priprave za pranje. Voda lahko vdre v motor in menjalnik, s tem pa skrajša uporabno dobo stroja.
- Vsa poškodovana mesta ocistite in prebarvajte, da jih zaščitite pred korozijo.
- Zamenjajte motorno olje.
- Izcrpajte gorivo iz rezervoarja. Zaženite motor in ga pustite delovati dokler ne porabi vsega goriva.
- Snemite svecko in v cilinder vlijte za eno jušno žlico motornega olja. Obrnite motor z roko, da se olje porazdeli. Vrnite svecko na njeno mesto.
- Odstranite akumulator. Napolnite ga in shranite v hladnem in suhem prostoru. Zaščitite akumulator pred mrazom.
- Stroj morate shraniti v zaprtem in suhem prostoru brez prahu.

SVARILLO! Ne čistite z bencinom. Pri čiščenju uporabljajte toplo vodo in detergent za razmašcevanje.

Servisiranje

Pri naročanju rezervnih delov navedite naslednje podatke:

Datum nakupa, model, tip in serijsko številko kosilnice. Uporabljajte le originalne rezervne dele. Za servisna dela in popravila v garancijskem roku obiščite le pooblašcene zastopnike in servisne delavnice.

PL Po zakończeniu sezonu należy wykonać następujące czynności:

- Oczyszczyć całą kosiarkę, szczególnie dokładnie dolną powierzchnię osłony przyrzędu tnącego. Nie używać środków czyszczących pod wysokim ciśnieniem do czyszczenia. Woda może dostać się do silnika i części transmujących, jak również uszkodzić trwale lub częściowo urządzenie.
- Zamalować wszystkie odpryski farby (aby zapobiec korozji).
- Wymienić olej w silniku.
- Spuścić paliwo ze zbiornika. Uruchomić silnik, poczekać aż silnik zużyje całe paliwo jakie pozostało w gaźniku i przewodach paliwowych.
- Wykręcić świecę zapłonową i wlać jedną łyżkę stołową oleju do cylindra. Obrócić wał korbowy silnika w celu rozprowadzenia oleju po powierzchni cylindra. Wkręcić świecę zapłonową.
- Odłączyć i wyjąć akumulator. Naładować i przechowywać w chłodnym, suchym pomieszczeniu. Akumulatora nie można przechowywać w pomieszczeniach, w których zimą temperatura może być niska.
- Kosiarkę należy przechowywać w suchych i nie zapylnych pomieszczeniach.

OSTRZEŻENIE!

Do czyszczenia nie wolno używać benzyny. Należy używać detergentu usuwającego smary i ciepłej wody.

USŁUGI SERWISOWE

Przy zamawianiu części zamiennych należy podać następujące informacje:

Datę zakupu, model, typ i numer seryjny kosiarki. Należy używać wyłącznie oryginalnych części zamiennych. Informacji o warunkach gwarancji, usług serwisowych i napraw udzielają dealerzy.

8. Uskladnenie. 8. Tárolás.

SK Akonáhle skončí sezóna kosenia, mali by byť vykonané nasledujúce kroky:

- Vyčistite celý stroj, zvlášť pod krytom rezacej jednotky. Na čistenie nepoužívajte vysoký tlak vody. Voda by sa mohla dostať do motora a PREVODU a tým by mohla skrátiť životnosť stroja.
- Pretrite všetky miesta s poškodeným lakom, aby ste zabránili korodovaniu.
- Vymeňte motorový olej –
- Vyprázdňte palivovú nádrž. Naštartujte motor a nechajte ho v chode, dokiaľ nedôjde palivo.
- Vyberte sviečku a do valca nalejte polievkovú lyžicu motorového oleja. Zatočte motorom, aby sa olej rozotrel. Potom sviečku opäť vráťte.
- Vyberte batériu, nabite ju a uskladnite ju na chladnom suchom mieste. Chráňte ju pred nízkymi teplotami.
- Stroj by mal byť uskladnený v dome v suchom a neprašnom prostredí.

VAROVANIE!

Nikdy na čistenie nepoužívajte benzín. Miesto toho používajte odmasťovacie saponáty a teplú vodu.

Servis

Keď vykonávate objednávku náhradných dielov, potrebujeme nasledujúce informácie:

Dátum zakúpenia, model, typ a sériové číslo kosačky. Vždy používajte originálne náhradné diely. Kontaktujte svojho lokálneho distribútora, ktorý vám zabezpečí zaručený servis a opravy.

HU A fűnyírási szezon végén az alábbi lépéseket kell elvégezni:

- Tisztítsa meg az egész gépet, különösen a vágóegység burkolata alatt. A tisztításhoz ne használjon nagy nyomású mosót. A víz behatolhat a motorba és a sebességváltóműbe és lerövidítheti a gép hasznos működési idejét.
- A rozsdásodás megelőzése érdekében, fessen le minden olyan részt ahol a festék lehorzsolódott.
- Cserélje ki a motorolajat.
- Ürítse ki az üzemanyagtartályt. Indítsa el a motort és hagyja működni amíg kifogy az üzemanyag.
- Vegye le a gyújtógyertyát és töltsön egy kanálnyi motorolajat a hengerbe. Mozgassa meg a motort, hogy egyenletesen eloszlassa az olajat. Helyezze vissza a gyújtógyertyát.
- Vegye ki az akkumulátort. Töltse fel és tárolja hűvös, száraz helyen. Óvja az akkumulátort a nagyon alacsony hőmérsékletektől.
- A gépet fedél alatt, száraz, pormentes környezetben kell tárolni.

FIGYELMEZTETÉS!

Tisztításhoz soha ne használjon benzint. Használjon zsíroló mosószerrel és meleg vizet.

Szervizelés

Rendeléskor, az alábbi adatokat igényeljük:

Afűnyíró beszerzésének ideje, modellje, típusa és sorszáma. Mindig használjon eredeti alkatrészeket. Garancia által fedett javítások és szervizelés esetén, lépjen kapcsolatba a helyi forgalmazójával.

My, společnost Husqvarna AB, SE 561 82 Huskvarna, ŠVÉDSKO, zcela zodpovědně prohlašujeme, že příslušný výrobek:

Popis	Sekačka na trávu se sedící obsluhou poháněná spalovacím motorem
Značka	McCulloch
Platforma / typ / model	M165-97T CLASSIC
Šarže	Výrobní číslo od roku 2017 a dále

je zcela ve shodě s následujícími směrnicemi a předpisy EU:

Směrnice/předpis	Popis
2006/42/EC	„o strojních zařízeních“
2014/30/EU	„o elektromagnetické kompatibilitě“
2000/14/EC; 2005/88/EC	„o venkovním hluku“

Platí následující harmonizované normy a/nebo technické specifikace;

EN ISO 12100, ISO 14982, ISO 5395-1 & 3, ISO 3744, ISO 11094, EN 1032

Deklarované úrovně hluku jsou uvedeny v části s technickými údaji této příručky a podepsaném prohlášení o shodě EU ve shodě se směrnicí 2000/14/ES, příloha V.

Dodaná sekačka na trávu se sedící obsluhou poháněná spalovacím motorem je shodná se vzorkem, který prošel zkouškou.

Tvrtka Husqvarna AB, SE 561 82 Huskvarna, ŠVEDSKA izjavljuje pod izričitom odgovornosti kako je predstavljeni proizvod:

Opis	Samohodna kosilica za travu s motorom s unutarnjim izgaranjem i sjedalom za rukovatelja
Marka	McCulloch
Platforma / Vrsta / Model	M165-97T CLASSIC
Grupa	Serijski brojevi od 2017.

u potpunosti sukladan sljedećim EU direktivama i propisima:

Direktiva/propis	Opis
2006/42/EC	„koja se odnosi na strojeve“
2014/30/EU	„koja se odnosi na elektromagnetsku kompatibilnost“
2000/14/EZ; 2005/88/EZ	„koja se odnosi na vanjsku buku“

Primijenjeni harmonizirani standardi i/ili tehničke specifikacije su sljedeći;

EN ISO 12100, ISO 14982, ISO 5395-1 i 3, ISO 3744, ISO 11094, EN 1032

U skladu s dodatkom V direktive 2000/14/EC, objavljene vrijednosti zvuka navedene su u odjeljku s tehničkim podacima u ovom priručniku i u potpisanoj EC izjavi o sukladnosti.

Isporučena samohodna kosilica za travu s motorom s unutarnjim izgaranjem i sjedalom za rukovatelja sukladna je s primjerkom koji je podvrgnut ispitivanju.



VSEBINA IZJAVE ES O SKLADNOSTI

Husqvarna AB, SE 561 82 Huskvarna, ŠVEDSKA, izjavlja na lastno odgovornost, da je predstavljeni izdelek:

Opis	Sedežna kosilnica z motorjem z notranjim zgorevanjem
Znamka	McCulloch
Platforma/vrsta/model	M165-97T CLASSIC
Serija	Serijske številke od letnika 2017 dalje

popolnoma v skladu z naslednjimi direktivami in uredbami EU:

Direktiva/uredba	Opis
2006/42/ES	o strojih
2014/30/EU	o elektromagnetni združljivosti
2000/14/ES; 2005/88/ES	o zunanjem hrupu

Usklajeni standardi in/ali tehnične specifikacije v veljavi;

EN ISO 12100, ISO 14982, ISO 5395-1 & 3, ISO 3744, ISO 11094, EN 1032

V skladu z direktivo 2000/14/ES, priloga V, so določene ravni zvoka navedene v poglavju s tehničnimi podatki v tem priložniku in v podpisani izjavi ES o skladnosti.

Dobavljena sedežna kosilnica z motorjem z notranjim zgorevanjem je popolnoma identična izdelku, na katerem je bil opravljen pregled.



TREŚĆ DEKLARACJI ZGODNOŚCI Z NORMAMI WE

Firma Husqvarna AB, SE 561 82 Huskvarna, SZWECJA, deklaruje z pełną odpowiedzialnością, że przedstawiony produkt:

Opis	Zasilana silnikiem spalinowym kosiarka samojezdna z fotелеm operatora
Marka	McCulloch
Platforma/typ/model	M165-97T CLASSIC
Partia produkcyjna	Począwszy od numerów seryjnych z roku 2017

spełnia wszystkie wymogi określone w odpowiednich dyrektywach i przepisach UE:

Dyrektywa/przepis	Opis
2006/42/WE	„maszynowa”
2014/30/UE	„dotycząca zgodności elektromagnetycznej”
2000/14/WE; 2005/88/WE	„dotycząca emisji hałasu”

Zostały zastosowane następujące normy zharmonizowane i/lub parametry techniczne:

EN ISO 12100, ISO 14982, ISO 5395-1 i 3, ISO 3744, ISO 11094, EN 1032

Zgodnie z dyrektywą 2000/14/WE, Aneks V, deklarowane wartości dźwięku są podane w rozdziale „Dane techniczne” niniejszej instrukcji i w podpisanej deklaracji zgodności WE.

Dostarczona kosiarka samojezdna zasilana silnikiem spalinowym z fotелеm operatora jest zgodna ze specyfikacją prototypu poddanego badaniom.

V mene spoločnosti Husqvarna AB, SE 561 82 Huskvarna, ŠVÉDSKO, vyhlasujeme s plnou zodpovednosťou, že reprezentovaný výrobok:

Popis	Kosačka na trávnu so sediacou obsluhou vybavená spaľovacím motorom
Značka	McCulloch
Platforma/Typ/Model	M165-97T CLASSIC
Séria	Výrobné číslo z roku 2017 a nasledujúcich rokov

plne spĺňa nasledujúce smernice a nariadenia EÚ:

Smernice/Nariadenia	Popis
2006/42/EC	„o strojových zariadeniach“
2014/30/EÚ	„týkajúca sa elektromagnetickej kompatibility“
2000/14/ES; 2005/88/ES	„týkajúca sa hluku na voľnom priestranstve“

Spĺňa nasledujúce použité harmonizované normy a/alebo technické špecifikácie:

EN ISO 12100, ISO 14982, ISO 5395-1 a 3, ISO 3744, ISO 11094, EN 1032

V súlade s ustanovením prílohy V smernice 2000/14/ES sú deklarované úrovne hluku uvedené v časti o technických údajoch tohto návodu na obsluhu a v podpísanom Vyhlásení o zhode ES.

Dodaná kosačka na trávnu so sediacou obsluhou vybavená spaľovacím motorom sa zhoduje so vzorkou, ktorá prešla skúškou.

A Husqvarna AB, SE 561 82 Huskvarna, SVÉDORSZÁG a saját felelősségére kijelenti, hogy a jelzett termék:

Leírás	Ülő helyzetben vezérelhető, belső égésű motorral működő fűnyírótraktor
Márka	McCulloch
Platform / Típus / Modell	M165-97T CLASSIC
Köteg	2017-es és újabb sorozatszámok

teljes mértékben megfelel a következő EU-irányelveknek és rendeleteknek:

Irányelv/rendelet	Leírás
2006/42/EK	„gépre vonatkozó”
2014/30/EU	„elektromágneses megfelelésre vonatkozó”
2000/14/EC; 2005/88/EC	„kültéri zajkibocsátásra vonatkozó”

Az alábbi harmonizált szabványok és/vagy műszaki előírások kerültek alkalmazásra;

EN ISO 12100, ISO 14982, ISO 5395-1 és 3, ISO 3744, ISO 11094, EN 1032

A zajértékek a 2000/14/EK irányelv V. mellékletének megfelelően a használati utasításban, a műszaki adatok fejezetben, valamint az aláírt EK-megfelelőségi nyilatkozatban találhatóak.

A szállított ülő helyzetben vezérelhető, belső égésű motorral működő fűnyírótraktor megfelel a vizsgálaton átesett példadarabnak.



www.mcculloch.com