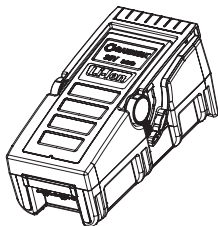


Li-Ion 18 V / 2,6 Ah Art. 8835

Li-Ion 18 V / 1,6 Ah Art. 8839

Li-Ion 25 V / 3,0 Ah Art. 8838



Li-Ion 36 V / 3,0 Ah Art. 8836

Li-Ion 36 V / 4,5 Ah Art. 8837

DE Betriebsanleitung
Wechselaccu

EN Operating Instructions
Replacement Battery

FR Mode d'emploi
Batterie remplaçable

NL Gebruiksaanwijzing
Wisselaccu

SV Bruksanvisning
Utbytes Batteri

DA Brugsanvisning
Batteri

FI Käyttöohje
Vara-akku

NO Bruksanvisning
Utbyttbart Batteri

IT Istruzioni per l'uso
Batteria di ricambio

ES Instrucciones de empleo
Batería de sustitución

PT Manual de instruções
Acumulador de substituição

PL Instrukcja obsługi
Akumulator

HU Használati utasítás
Csereakkumulátor

CS Návod k obsluze
Náhradní akumulátor

SK Návod na obsluhu
Náhradný akumulátor

EL Οδηγίες χρήσης
Ανταλλακτική μπαταρία

RU Инструкция по эксплуатации
Батарея сменная

SL Navodilo za uporabo
Nadomestni akumulator

HR Uputa za upotrebu
Zamjenska accu baterija

SR / BS Upustvo za korisnike
Rezervna punjiva baterija

UK Інструкція з експлуатації
Змінний акумулятор

RO Instrucțiuni de utilizare
Baterie rezervă

TR Kullanma Kılavuzu
Değiştirilebilir Batarya

BG Инструкция за експлоатация
Сменяеми батерии

SQ Manual përdorimi
Akumulator këmbyes

ET Kasutusjuhend
Vahetusaku

LT Naudojimosi instrukcija
Keičiamas akumuliatorius

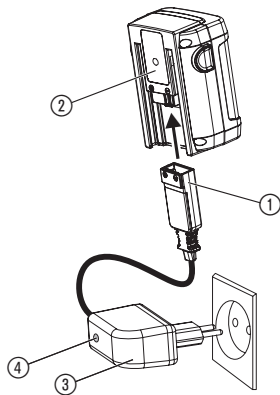
LV Lietošanas instrukcija
Maināmais akumulators



Li-Ion 18 V / 2,6 Ah (Art. 8835)

Li-Ion 18 V / 1,6 Ah (Art. 8839)

Li-Ion 25 V / 3,0 Ah (Art. 8838)

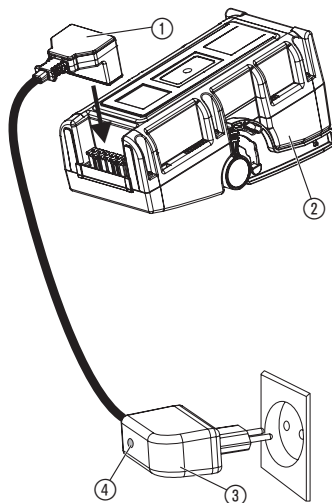


Li-Ion 18 V / 2,6 Ah (Art. 8835)



Li-Ion 36 V / 3,0 Ah (Art. 8836)

Li-Ion 36 V / 4,5 Ah (Art. 8837)



GARDENA Akumulator litowo-jonowy 18 V / 25 V / 36 V akumulator

Tłumaczenie oryginalnej niemieckiej instrukcji obsługi.

Prosimy uważnie przeczytać niniejszą instrukcję obsługi i przestrzegać podanych w niej wskazówek. W oparciu o niniejszą instrukcję obsługi należy zapoznać się z akumulatorem, poprawnym sposobem jego użytkowania i technologią ładowania (patrz instrukcje dotyczące ładowania akumulatora GARDENA) oraz wskazówkami dotyczącymi bezpieczeństwa.

Ze względów bezpieczeństwa akumulator nie może być używany przez dzieci i młodzież w wieku do lat 16 oraz przez osoby, które nie zapoznały się z niniejszą instrukcją obsługi. Osoby z ograniczonymi zdolnościami fizycznymi i umysłowymi mogą używać produkt wyłącznie pod nadzorem lub kierownictwem osób odpowiedzialnych. Należy nadzorować dzieci, aby być pewnym, że nie będą bawić się produktem. Nigdy nie używaj urządzenia gdy jesteś zmęczony, chory, pod wpływem alkoholu, narkotyków lub lekarstw.

→ Prosimy starannie przechowywać niniejszą instrukcję obsługi.

1. Zakres zastosowania akumulatora GARDENA

Użytkowanie zgodne z przeznaczeniem:

Akumulator jest używany jako źródło zasilania dla odpowiednich urządzeń akumulatorowych GARDENA i przeznaczony jest do prywatnego użytku w ogrodach domowych i w ogródkach działkowych. Urządzenia nie wolno stosować do prac na publicznych terenach zielonych, w parkach, zieleńcach, obiektach sportowych, w gospodarstwach rolnych i leśnych oraz przy ulicznych trawnikach. Przestrzeganie wskazówek zawartych w instrukcji obsługi GARDENA jest warunkiem prawidłowego użytkowania akumulatora.

2. Wskazówki bezpieczeństwa

→ Przestrzegać wskazówek bezpieczeństwa umieszczonych na akumulatorze.



ZAGROŻENIE POŻAREM! Zwarcie!

→ **Nie mostkować styków akumulatora za pomocą elementów metalowych.**

Sprawdzenie przed każdym użyciem:

Przed każdym użytkowaniem sprawdzić akumulator wzrokowo. Uszkodzony akumulator należy przekazać do utylizacji, nie należy go przesyłać ani transportować.

Zastosowanie / odpowiedzialność:

Uwaga! Ze względu na ryzyko wystąpienia obrażeń ciała akumulator nie może być używany jako źródło zasilania dla innych urządzeń! Akumulator może być używany wyłącznie z urządzeniami GARDENA, do których został przeznaczony.

Zabezpieczenie przed prądem:**ZAGROŻENIE POŻAREM!**

→ Podczas ładowania akumulator powinien znajdować się na niepalnej, odpornej na wysoką temperaturę i nieprzewodzącej powierzchni. Żrące, palne i łatwopalne przedmioty należy trzymać z dala od ładowarki i akumulatora. W trakcie procesu ładowania nie przykrywać ładowarki i akumulatora. W przypadku pojawienia się dymu lub ognia natychmiast odłączyć ładowarkę od sieci.

Do ładowania mogą być stosowane jedynie oryginalne ładowarki GARDENA. Użycie innych ładowarek może spowodować nieodwracalne uszkodzenie akumulatorów, a także może być przyczyną pożaru.

**NIEBEZPIECZEŃSTWO WYBUCHU!**

Akumulator należy chronić przed ciepłem i ogniem. Nie pozostawiać na grzejnikach i nie wystawiać na długotrwałe oddziaływanie silnych promieni słonecznych.

Akumulator należy stosować wyłącznie w temperaturze otoczenia, w zakresie od 5 °C do 45 °C. W przypadku znacznego obciążenia pozostawić akumulator do ochłodzenia (czas chłodzenia do 1 godziny). Nie wolno ładować zbyt gorącego akumulatora.

Należy regularnie sprawdzać, czy na kablu ładowarki nie ma śladów uszkodzeń lub oznak starzenia (skruszenia). Należy używać tylko kabla będącego w doskonałym stanie.

Przechowywanie:

Nie przechowywać akumulatora w temperaturze powyżej 45 °C, ani nie narażać na bezpośrednie oddziaływanie promieni słonecznych. Zaleca się przechowywanie akumulatora w temperaturze poniżej 25 °C, aby stopień samoistnego rozładowania był jak najmniejszy. Nie przechowywać akumulatora podłączonego do urządzenia, celem uniknięcia niewłaściwego zastosowania i wypadków.

Nie przechowywać akumulatora w miejscach występowania elektrycznych ładunków statycznych.

Niebezpieczeństwo! Urządzenie wytwarza podczas pracy pole elektromagnetyczne. To pole może oddziaływać na aktywne i pasywne implanty medyczne. Aby uniknąć ryzyko poważnych lub śmiertelnych obrażeń ciała, zalecamy osobom posiadającym implanty medyczne przed użyciem urządzenia skontaktować się z lekarzem lub producentem implantu.

Niebezpieczeństwo! Podczas montażu może dojść do połamania drobnych elementów i istnieje ryzyko uduślenia torebką foliową. Małe dzieci należy trzymać z dala od miejsca montażu.

3. Uruchomienie**Ładowanie akumulatora (patrz strona 2):****UWAGA!**

Zbyt wysokie napięcie powoduje uszkodzenia akumulatorów i ładowarki.

→ **Należy uważać na właściwe napięcie w sieci elektrycznej.**

Akumulator musi być całkowicie naładowany przed pierwszym użyciem. Akumulator litowo-jonowy można w każdej chwili doładowywać, a także w dowolnym momencie przerwać ładowanie. Nie spowoduje to jego uszkodzenia (brak efektu pamięci).

1. Wtyczkę kabla ładowarki ① wetknąć do akumulatora ②.
2. Podłączyć standardową ładowarkę ③ do gniazda sieciowego.

Lampka sygnalizacji ładowania ④ świeci się na kolor czerwony: Akumulator jest ładowany.

Lampka sygnalizacji ładowania ④ świeci się na kolor zielony: Akumulator jest całkowicie naładowany.
(Czas ładowania patrz 7. Dane techniczne).

Podczas procesu ładowania regularnie sprawdzać stan naładowania.

3. Po zakończeniu procesu ładowania odłączyć akumulator ② od ładowarki ③. W pierwszej kolejności odłączyć akumulator ② od ładowarki ③, a następnie odłączyć ładowarkę ③ od sieci.

4. Przechowywanie

Przechowywanie / przechowywanie zimą:

Akumulator należy przechowywać w miejscu zabezpieczonym przed dziećmi.

1. Doładowywanie akumulatora.
2. Akumulator należy przechowywać w suchym miejscu.



Li-ion Utylizacja akumulatorów:

Akumulator GARDENA zawiera ogniwa litowo-jonowe. W związku z tym nie może być wyrzucony do normalnego pojemnika na śmieci, lecz powinien być przekazany do utylizacji.

Ważne:

Prawidłową utylizację akumulatorów litowo-jonowych przejmują od Państwa partnerzy handlowi oraz gminne punkty upoważnione do zbierania przedmiotów do utylizacji.

1. Należy całkowicie rozładować ogniwa litowo-jonowe.
2. Ogniwa litowo-jonowe należy przekazać do utylizacji.

5. Konserwacja

Przed podłączeniem ładowarki zawsze należy się upewnić, aby powierzchnia zewnętrzna bloku akumulatora oraz styki akumulatora były czyste i suche. W razie zanieczyszczeń należy oczyścić powierzchnię lub styki za pomocą miękkiej, suchej szmatki. Nigdy nie należy czyścić pod strumieniem wody.

6. Usuwanie zakłóceń

Komunikaty błędów kontrolki LED błędu akumulatora (patrz strona 2) Art. 8835.

Usterka	Możliwa przyczyna	Postępowanie
Silnik zatrzymuje się i dioda błędu pulsuje.	1. Bateria przeładowana.	Odczekać 10 sekund. Kiedy dioda ostrzegawcza przestanie pulsować, ponowić pracę.
	2. Przegrzanie. Dozwolona temperatura robocza została przekroczona.	Odczekać około 15 minut. Kiedy dioda ostrzegawcza przestanie pulsować ponowić pracę.
Silnik zatrzymuje się a dioda ostrzegawcza nie pulsuje.	Akumulator jest wyczerpany.	Naładować akumulator.

W przypadku wystąpienia zakłóceń prosimy o kontakt z serwisem Husqvarna. Naprawy winny być przeprowadzane tylko przez punkty serwisowe Husqvarna lub autoryzowane serwisy.

7. Dane techniczne

	Art. 8839	Art. 8835	Art. 8838	Art. 8836	Art. 8837
Napięcie akumulatora	Litowo-jonowy 18 V	Litowo-jonowy 18 V	Litowo-jonowy 25 V	Litowo-jonowy 36 V	Litowo-jonowy 36 V
Pojemność akumulatora	1,6 Ah	2,6 Ah	3,0 Ah	3,0 Ah	4,5 Ah
Przybliżony czas ładowania* 90 % naładowania:	2 godz.	3,5 godz.	5 godz.	4,5 godz.	7,5 godz.
Przybliżony czas ładowania* 100 % naładowania:	5 godz.	7 godz.	11 godz.	9 godz.	15 godz.

* Czas ładowania za pomocą standardowej ładowarki.

Stosując szybką ładowarkę GARDENA o numerze 8831, dostępną jako wyposażenie dodatkowe, można ładować do 3 razy szybciej.

8. Serwis / gwarancja

Serwis: Prosimy skorzystać z adresu zamieszczonego na odwrotnej stronie.

Gwarancja: W przypadku reklamacji klient nie zostanie obciążony żadnymi opłatami za świadczone usługi. Firma GARDENA Manufacturing GmbH oferuje dwuletnią gwarancję (obowiązującą od daty zakupu) na dany produkt. Niniejsza gwarancja obejmuje wszystkie poważne wady produktu, które można uznać za spowodowane przez usterki materiałowe lub produkcyjne. Gwarancja jest realizowana poprzez dostarczenie w pełni funkcjonalnego produktu zamiennego lub naprawę wadliwego produktu wysłanego nam nieodpłatnie przez klienta; zastrzegamy sobie prawo do wyboru jednej z dwóch powyższych opcji. Aby klient mógł skorzystać z tej usługi, muszą być spełnione poniższe warunki:

- Produkt był używany zgodnie z przeznaczeniem określonym w zaleceniach zamieszczonych w instrukcji obsługi,
- Nie były podejmowane próby naprawy produktu przez nabywcę ani osobę trzecią.

Niniejsza gwarancja producenta nie ma wpływu na roszczenia gwarancyjne wobec dealera/sprzedawcy. W przypadku wystąpienia problemów z tym produktem prosimy o skontaktowanie się z naszym działem obsługi klienta lub wysłać wadliwy produkt wraz z krótkim opisem usterki do firmy GARDENA Manufacturing GmbH. Należy odpowiednio pokryć wszelkie koszty związane z wysyłką i stosować się do właściwych wytycznych dotyczących przesyłek pocztowych i opakowań. Do reklamacji należy dołączyć kopię dowodu zakupu.

Odpowiedzialność za produkt

Zgodnie z niemiecką ustawą o odpowiedzialności za produkt, niniejszym wyraźnie oświadczamy, że nie ponosimy żadnej odpowiedzialności za szkody poniesione na skutek użytkowania naszych produktów, w przypadku gdy naprawa tych produktów nie była odpowiednio przeprowadzana przez zatwierdzonego przez firmę GARDENA partnera serwisowego lub nie stosowano oryginalnych części GARDENA albo części autoryzowanych przez tę firmę.

DE EU-Konformitätserklärung

Der Unterzeichner, Husqvarna AB, 561 82 Huskvarna, Schweden, bescheinigt hiermit, dass die nachstehend aufgeführten Geräte bei Verlassen des Werks die harmonisierten EU-Leitlinien, EU-Normen für Sicherheit und besondere Normen erfüllen. Dieses Zertifikat verliert seine Gültigkeit, wenn die Geräte ohne unsere Genehmigung verändert werden.

EN EC Declaration of Conformity

The undersigned, Husqvarna AB, 561 82 Huskvarna, Sweden, hereby certifies that, when leaving our factory, the units indicated below are in accordance with the harmonised EU guidelines, EU standards of safety and product specific standards. This certificate becomes void if the units are modified without our approval.

FR Déclaration de conformité CE

Le constructeur, soussigné : Husqvarna AB, 561 82 Huskvarna, Suède, déclare qu'à la sortie de ses usines le matériel neuf désigné ci-dessous était conforme aux prescriptions des directives européennes énoncées ci-après et conforme aux règles de sécurité et autres règles qui lui sont applicables dans le cadre de l'Union européenne. Toute modification apportée à cet appareil sans notre accord annule la validité de ce certificat.

NL EG-conformiteitsverklaring

De ondergetekende, Husqvarna AB, 561 82 Huskvarna, Zweden, verklaart hierbij dat de producten die hieronder staan vermeld, wanneer ze onze fabriek verlaten, in overeenstemming zijn met de geharmoniseerde Europese richtlijnen, EU-normen voor veiligheid en productspecifieke normen. Dit certificaat vervalt als de producten worden aangepast zonder onze toestemming.

SV EG-försäkran om överensstämmelse

Undertecknad firma Husqvarna AB, 561 82 Huskvarna, Sverige, intygar härmed att nedan nämnda produkter, när de lämnar vår fabrik, överensstämmer med EU:s riktlinjer, EU:s säkerhetsstandarder och produktspecifika standarder. Detta intyg skall ogiltigförklaras om produkten ändras utan vårt godkännande.

DA EU-overensstemmelseserklæring

Undertegnede, Husqvarna AB, 561 82 Huskvarna, Sverige erklærer hermed, at nedenfor anførte enheder er i overensstemmelse med de harmoniserede EU-retningslinjer, EU-standarder for sikkerhed og produktspecifikke standarder, når de forlader fabrikken. Denne erklæring ugyldiggøres, hvis enhederne ændres uden vores godkendelse.

FI EY-vaatimustenmukaisuusvakuutus

Husqvarna AB, 561 82 Huskvarna, Ruotsi, vakuuttaa täten, että alla mainitut laitteet ovat tehtaalta lähtiessään yhdenmukaistettujen EU-säännösten, EU:n turvastandardien ja tuotekohtaisten standardien mukaisia. Tämä vakuutus mitätöityy, jos laitteita muokataan ilman hyväksyntäämme.

IT Dichiarazione di conformità CE

La sottoscritta Husqvarna AB, 561 82 Huskvarna, Svezia, certifica che il prodotto qui di seguito indicato, nei modelli da noi commercializzati, è conforme alle direttive armonizzate UE nonché agli standard di sicurezza UE e agli standard specifici di prodotto. Qualunque modifica apportata al prodotto senza nostra specifica autorizzazione invalida la presente dichiarazione.

ES Declaración de conformidad CE

El abajo firmante, Husqvarna AB, 561 82 Huskvarna, Suecia, certifica por la presente que, cuando salen de la fábrica, las unidades indicadas a continuación cumplen las normas de armonización de la UE, las normas de la UE sobre seguridad y las normas específicas del producto. Este certificado quedará sin efecto si se modifican las unidades sin nuestra autorización.

PT Declaração de conformidade CE

O abaixo-assinado, Husqvarna AB, 561 82 Huskvarna, Suécia, certifica por este meio que, ao sair da nossa fábrica, as unidades indicadas acima estão em conformidade com as diretrizes uniformizadas da UE, os padrões de segurança da UE e os padrões específicos do produto. Este certificado deixa de ser válido se as unidades forem modificadas sem a nossa aprovação.

PL Deklaracja zgodności WE


Niżej podpisany przedstawiciel firmy Husqvarna AB, 561 82 Huskvarna, Szwecja, niniejszym oświadczam, że podane poniżej wyroby opuszczające fabrykę są zgodne ze zharmonizowanymi normami UE oraz z obowiązującymi w UE przepisami bezpieczeństwa i normami dotyczącymi danego produktu. Modyfikacja wyrobów bez naszej zgody powoduje unieważnienie niniejszego certyfikatu.

HU EK megfeleléségi nyilatkozat

Alulírott Husqvarna AB, 561 82 Huskvarna, Svédország ezzel tanúsítja, hogy az alábbiakban leírt egységek a gyár elhagyásakor megfeleleltek a harmonizált uniós előírásoknak és biztonsági és termékspecifikus szabványoknak. Ez a tanúsítvány érvényét veszti, ha az egységeket jóváhagyásunk nélküli átalakítják.

<p>CS Prohlášení o shodě ES</p> <p>Niže uvedená společnost Husqvarna AB, 561 82 Huskvarna, Švédsko, tímto potvrzuje, že při opuštění naší továrny jsou jednotky uvedené níže v souladu s harmonizovanými pokyny EU, standardy EU ohledně bezpečnosti a specifickými produktovými standardy. Tento certifikát pozbývá platnosti, pokud dojde k úpravě jednotek bez našeho schválení.</p>	<p>RO Declarație de conformitate CE</p> <p>Subscrisa, Husqvarna AB, 561 82 Husqvarna, Suedia, certifică prin prezenta că, la momentul ieșirii din fabrica noastră, unitățile indicate mai jos sunt în conformitate cu directivele UE armonizate, cu standardele UE de siguranță și cu standardele specifice ale produsului. Prezentul certificat devine nul dacă unitățile sunt modificate fără aprobarea noastră.</p>
<p>SK EÚ vyhlásenie o zhode</p> <p>Dolu podpísaná spoločnosť Husqvarna AB, 561 82 Huskvarna, Švédsko týmto osvedčuje, že nižšie uvedené jednotky boli v súlade s harmonizovanými usmerneniami EÚ, normami EÚ v oblasti bezpečnosti a špecifickými normami týkajúcimi sa produktu v čase opustenia výrobného závodu. Toto osvedčenie stráca platnosť, ak boli jednotky zmenené bez nášho súhlasu.</p>	<p>BG Декларация за съответствие на ЕО</p> <p>С настоящото долуподписаната, Husqvarna AB, 561 82 Huskvarna, Швеция, удостоверява, че при напускане на фабриката модулите, посочени по-долу, са в съответствие с хармонизираните директиви на ЕС, стандартите на ЕС за безопасност и специфичните за продукта стандарти. Този сертификат става невалиден, ако модулите са променени без нашето одобрение.</p>
<p>EL Δήλωση Συμμόρφωσης ΕΚ</p> <p>Η υπογεγραμμένη εταιρεία, Husqvarna AB, 561 82 Huskvarna, Σουηδία, πιστοποιεί ότι, κατά την έξοδο από το εργοστάσιο, οι μονάδες που αναφέρονται κατωτέρω συμμορφώνονται με τις εναρμονισμένες οδηγίες ΕΕ, τα πρότυπα ασφαλείας της ΕΕ και τα συγκεκριμένα πρότυπα προϊόντος. Αυτό το πιστοποιητικό καθίσταται άκυρο εάν οι μονάδες έχουν τροποποιηθεί χωρίς την έγκρισή μας.</p>	<p>ET EÜ vastavusdeklaratsioon</p> <p>Allkirjutanu Husqvarna AB, 561 82 Huskvarna, Rootsi, kinnitab käesolevaga, et tehased väljumisel vastavad allpool nimetatud seadmed harmoneeritud EL-i suunistele, EL-i ohutusstandarditele ja tootele eriomastele standarditele. See vastavuskinnitus kaotab kehtivuse, kui seadet muudetakse ilma meie heakskiiduta.</p>
<p>SL Izjava ES o skladnosti</p> <p>Spodaj podpisana, Husqvarna AB, 561 82 Huskvarna, Švedska, s to izjavo potrjuje, da je bila spodaj navedena enota ob izhodu iz tovarne skladna z usklajenimi smernicami EU, standardi EU za varnost in standardi, specifičnimi za izdelek. Izjava postane neveljavna v primeru neodobrene spremembe enote.</p>	<p>LT EB atitikties deklaracija</p> <p>Husqvarna AB, 561 82 Huskvarna, Sweden, garantuoja, kad iš gamyklos siunčiami toliau nurodyti įrenginiai atitinka suderintus EB reikalavimus, EB saugos ir konkretaus gaminio standartus. Pakeitus gaminį be mūsų patvirtinimo, nutraukiamas šio sertifikato galiojimas.</p>
<p>HR Izjava o usklađenosti EZ</p> <p>Niže potpisana Husqvarna AB, 561 82 Huskvarna, Švedska, ovime potvrđuje kako su u nastavku navedene jedinice prilikom napuštanja tvornice bile u skladu s usklađenim smjernicama EU, EU sigurnosnim standardima i standardima specifičnima za proizvod. Ova certifikacija poništava se ako se jedinice izmjenjuju bez odobrenja.</p>	<p>LV EK atbilstības deklarācija</p> <p>Uzņēmums Husqvarna AB, 561 82 Huskvarna, Zviedrija, ar parakstu apliecina, ka tālāk minētās vienības, pamatot rūpniec, atbilst saskaņotajām ES vadlīnijām, ES drošības standartiem un izstrādājummam specifiskajiem standartiem. Šis sertifikāts tiek anulēts, ja šīs vienības tiek modificētas bez mūsu apstiprinājuma.</p>

Bezeichnung der Geräte:	Wechselaccu	Typ:	Art.-Nr.:
Description of the units:	Replacement Battery	Type:	Art. No.:
Désignation du matériel :	Batterie remplaçable	Type :	Référence :
Omschrijving van de apparaten:	Wisselaccu	Typ:	Art.nr.:
Produktbeskrivning:	Utbytes Batteri	Typ:	Art.nr.:
Beskrivelse af produktet:	Batteri	Typ:	Art. nr.:
Laitteiden nimitys:	Vara-akku	Tuoppi:	Tuoten:o
Descrizione dei prodotti:	Batteria di ricambio	Modello:	Art.:
Descripción de la mercancía:	Batería de sustitución	Tipo:	Art. No:
Descrição dos aparelhos:	Acumulador de substituição	Tipo:	Art. no:
Nazwa urządzenia:	Akumulator	Typ:	Nr artykułu:
A készülékek megnevezése:	Csereakkumulátor	Typusok:	Cikkszám:
Označení přístrojů:	Náhradní akumulátor	Typ:	Číslo artiklu:
Označenie zariadenia:	Náhradný akumulátor	Typ:	Art.:
Όνομασία της συσκευής:	Ανταλλακτική μπαταρία	Τύποι:	Αριθ. είδους:
Opis naprave:	Nadomestni akumulator	Tip:	Art št.:
Oznaka uređaja:	Zamjenska accu baterija	Tipovi:	br. art.
Descrierea articolelor:	Baterie rezervă	Tip:	Nr art.:
Обозначение на уредите:	Сменями батерии	Тип:	Арт. номер:
Seadmete nimetus:	Vahetusaku	Mudel:	Toote nr:
Prietaisų pavadinimas:	Keičiamas akumuliatorius	Tipas:	Gaminio nr.:
lekārtu apzīmējums:	Maināmais akumulators	Modelis:	Izstr.:
			Art. 8838
		Mudel: Li-Ion 25 V / 3,0 Ah	
		Tipas:	
		Modelis:	
		Hinterlegte Dokumentation:	
		GARDENA Technische Dokumentation,	
		M. Kugler, 89079 Ulm	
		Deposited Documentation:	
		GARDENA Technical Documentation,	
		M. Kugler, 89079 Ulm	
		Documentation déposée:	
		Documentation technique GARDENA,	
		M. Kugler, 89079 Ulm	

<p>Harmonisierte EN: Batterie / Battery: IEC 62133</p>	<p>Ladegerät / Battery charger (4025-00.640.00): EN ISO 12100 EN 60335-1 EN 60335-2-29</p>	<p>Ulm, den 12.05.2016 Ulm, 12.05.2016 Fait à Ulm, le 12.05.2016 Ulm, 12-05-2016 Ulm, 2016.05.12. Ulm, 12.05.2016 Ulmissa, 12.05.2016 Ulm, 12.05.2016 Ulm, 12.05.2016 Ulm, 12.05.2016 Ulm, dnja 12.05.2016 Ulm, 12.05.2016 Ulm, 12.05.2016 Ulm, dnja 12.05.2016 Ulm, 12.05.2016 Ulm, 12.05.2016 Ulm, dana 12.05.2016 Ulm, 12.05.2016 Улм, 12.05.2016 Ulm, 12.05.2016 Ulm, 12.05.2016 Ulm, 12.05.2016</p>	<p>Der Bevollmächtigte Authorised representative Le mandataire De gevolmachtigde Auktoriserad representant Autoriseret repræsentant Valtuutettu edustaja Persona delegata La persona autorizada O representante Pelnomocnik Meghatalmazott Zplnomocněný Splnomocnený Ο εξουσιοδοτημένος Pooblaščenec Ovlaštena osoba Conducerea tehnică Упълномощен Volitatus esindaja Jgaliotasis atstovas Pilnvarotā persona</p>
<p>EU-Richtlinien: EU directives: Directives européennes : EU-richtlijnen: EU directive: EU Retningslinier: EY-direktiivit: Direttive UE: Normativa UE: Directrizes da UE: Dyrektywy Unii Europejskiej:</p>	<p>EU-irányelvek: Směrnice EU: EU-Predpisy: Οδηγίες της ΕΕ: ES-smernice: EU smjernice: Directive UE: ЕС-директиви: ELi direktiivid: ES direktyvus: ES-direktīvas:</p> <p>2014/35/EG 2014/30/EG 2011/65/EG</p>		
<p>Anbringungsjahr der CE-Kennzeichnung: Year of CE marking: Année d'apposition du marquage CE : Installatiejaar van de CE-aanduiding: Märkningsår: CE-Mærkningsår: CE-merkin kiinnitysvuosi: Anno di applicazione della certificazione CE: Colocación del distintivo CE: Ano de marcação pela CE: Rok nadania oznakowa- nia CE:</p>	<p>CE-jelzés elhelyezésének éve: Rok umístění značky CE: Rok udelenia značky CE: Έτος σήματος CE: Leto namestitve CE-oznake: Godina dobivanja CE oznake: Anul de marcare CE: Година на поставяне на CE-маркировка: CE-märgistuse paigaldamise aasta: Metai, kada pažymėta CE-ženklui: CE-markējuma uzlikšanas gads:</p> <p>2008</p>		<p> Reinhard Pompe Vice President</p>

Deutschland / Germany

GARDENA Manufacturing GmbH
Central Service
Hans-Lorenser-Straße 40
D-89079 Ulm
Produktfragen:
(+49) 731 490-123
Reparaturen:
(+49) 731 490-290
service@gardena.com

Albania

COBALT Sh.p.k.
Rr. Siri Kodra
1000 Tirana

Argentina

Husqvarna Argentina S.A.
Av. del Libertador 5954 –
Piso 11 – Torre B
(C1428AR) Buenos Aires
Phone: (+54) 11 5194 5000
info.gardena@ar.husqvarna.com

Armenia

Garden Land Ltd.
61 Tigran Mets
0005 Yerevan

Australia

Husqvarna Australia Pty. Ltd.
Locked Bag 5
Central Coast BC
NSW 2252
Phone: (+ 61) (0) 2 4352 7400
customer.service@
husqvarna.com.au

Austria / Österreich

Husqvarna Austria GmbH
Industriezeile 36
4010 Linz
Tel. : (+43) 732 77 01 01-485
service.gardena@
husqvarnagroup.com

Azerbaijan

Firm Progress
a. Aliyev Str. 26A
1052 Baku

Belgium

Husqvarna België nv/sa
Gardena Division
Rue Eglise Van Opheim 111
1180 Uccle / Ukkel
Tel.: (+32) 2 720 92 12
Mail: info@gardena.be

Bosnia / Hercegovina

SILK TRADE d.o.o.
Industrijska zona Bukva bb
74260 Tešanj

Brazil

Husqvarna do Brasil Ltda
Av. Francisco Matarazzo,
1400 – 19^a andar
São Paulo – SP
CEP: 05001-903
Tel: 0800-112252
marketing.br.husqvarna@
husqvarna.com.br

Bulgaria

AGROLAND България АД
бул. 8 Декември, № 13
Офис 5
1700 Студентски град
София
Тел.: (+359) 24 66 69 10
info@agroland.eu

Canada / USA

GARDENA Canada Ltd.
100 Summerlea Road
Brampton, Ontario L6T 4X3
Phone: (+1) 905 792 93 30
info@gardenacanada.com

Chile

Maquinarias Agroforestales
Ltda. (Maga Ltda.)
Santiago, Chile
Avda. Chesterton
8355 comuna Las Condes
Phone: (+56) 2 202 4417
Dalton@maga.cl
Zipcode: 7560330

China

Husqvarna (Shanghai)
Management Co., Ltd.
富世华 (上海) 管理有限公司
3F, Beng Square B,
No207, Song Hong Rd.,
Chang Ning District,
Shanghai, PRC. 200335
上海市长宁区淞虹路207号明
基广场B座3楼, 邮编: 200335

Colombia

Husqvarna Colombia S.A.
Calle 18 No. 68 D-31, zona
Industrial de Montevideo
Bogotá, Cundinamarca
Tel. 571 2922700 ext. 105
jairo.salazar@husqvarna.com.co

Costa Rica

Compania Exim
Euroberoamericana S.A.
Los Colegios, Moravia,
200 metros al Sur del Colegio
Saint Francis – San José
Phone: (+506) 297 68 83
exim_euro@racsa.co.cr

Croatia

SILK ADRIA d.o.o.
Josipa Lončara 3
10090 Zagreb
Phone: (+385) 1 3794 580
silk.adria@zg.t-com.hr

Cyprus

Mcd Marketing
17 Digeni Akrita Ave
P.O. Box 27017
1641 Nicosia

Czech Republic

Husqvarna Česko s.r.o.
Türkova 2319/5b
149 00 Praha 4 – Chodov
Bezplatná infolinka :
800 100 425
servis@cz.husqvarna.com

Denmark

GARDENA DANMARK
Lejrvej 19, st.
3500 Værløse
Tlf.: (+45) 70 26 47 70
husqvarna@husqvarna.dk
www.gardena.com / dk

Dominican Republic

BOSQUESA, S.R.L
Carretera Santiago Lacey
Km. 5 ½
Esquina Copal II.
Santiago
Dominican Republic
Phone: (+809) 736-0333
joserbosquesa@claro.net.do

Ecuador

Husqvarna Ecuador S.A.
Arupos E1-181 y 10 de
Agosto Quito, Pichincha
Tel. (+593) 22800739
francisco.jacome@
husqvarna.com.ec

Estonia

Husqvarna Eesti OÜ
Gardena Division
Valdeku 132
Tallinn
11216, Estonia
info@gardena.ee

Finland

Oy Husqvarna Ab
Gardena Division
Lautatarhankatu 8 B / PL 3
00581 HELSINKI
info@gardena.fi

France

Husqvarna France
9/11 Allée des pierres mayettes
92635 Gennevilliers Cedex
France
http : //www.gardena.com/ fr
N° AZUR: 0 810 00 78 23
(Prix d'un appel local)

Georgia

ALD Group
Beliashvili 8
1159 Tbilisi

Great Britain

Husqvarna UK Ltd
Preston Road
Aycliffe Industrial Park
Newton Aycliffe
County Durham
DL5 6UP
info.gardena@husqvarna.co.uk

Greece

Π.ΠΑΠΑΔΟΠΟΥΛΟΣ ΑΕΒΕ
Λεωφ. Αθηνών 92
Αθήνα
T.K.104 42
Ελλάδα
Τηλ. (+30) 210 5193 100
info@papadopoulos.com.gr

Hungary

Husqvarna Magyarorszáig Kft.
Ezred u. 1 - 3
1044 Budapest
Telefon: (+36) 1 251-4161
vevoszolgalat.husqvarna@
husqvarna.hu

Iceland

Ó. Jónsson & Kaaber
Tunguhalsi 1
110 Reykjavik
ooj@ojk.is

Ireland

Husqvarna UK Ltd
Preston Road
Aycliffe Industrial Park
Newton Aycliffe
County Durham
DL5 6UP
info.gardena@husqvarna.co.uk

Italy

Husqvarna Italia S.p.A.
Via Santa Vecchia 15
23868 VALMADRERA (LC)
Phone: (+39) 0341.203.111
assistenza.italia@it.husqvarna.com

Japan
KAKUICHI Co. Ltd.
Sumitomo Realty &
Development Kojimachi
BLDG., 8F
5 -1 Nibanncoyo
Chiyoda-ku
Tokyo 102-0084
Phone: (+81) 33 264 4721
m_ishihara@kaku-ichi.co.jp

Kazakhstan
LAMED Ltd.
155/1, Tazhibayevoy Str.
050060 Almaty
IP Schmidt
Abayavenue 3B
110 005 Kostanay

Korea
Kyung Jin Trading CO.,LTD.
107-4, SunDuk Bid.,
YangJae-dong,
Seocho-gu,
Seoul, (zipcode: 137-891)
Phone: (+82) (0)2 574-6300

Kyrgyzstan
Alye Maki
av. Moladaya Gujdir J 3
720014
Bishkek

Latvia
Husqvarna Latvija SIA
Gardena Division
Ulbrokas 19A
LV-1021 Riga
info@gardena.lv

Lithuania
UAB Husqvarna Lietuva
Gardena Division
Ateities pl. 77C
LT-52104 Kaunas
info@gardena.lt

Luxembourg
Magasins Jules Neuberg
39, rue Jacques Stas
Luxembourg-Gasperich 2549
Case Postale No. 12
Luxembourg 2010
Phone: (+352) 40 14 01
api@neuberg.lu

Mexico
AFOSA
Av. Lopez Mateos Sur # 5019
Col. La Calma 45070
Zapopan, Jalisco, Mexico
Phone: (+52) 33 3818-3434
icomero@afosa.com.mx

Moldova
Convel S.R.L.
290A Muncesti Str.
2002 Chisinau

Netherlands
Husqvarna Nederland B.V.
GARDENA Division
Postbus 50131
1305 AC ALMERE
Phone: (+31) 36 521 00 10
info@gardena.nl

Neth. Antilles
Jonka Enterprises N.V.
Sta. Rosa Weg 196
P.O. Box 8200
Curaçao
Phone: (+599) 9 767 66 55
pgm@jonka.com

New Zealand
Husqvarna New Zealand Ltd.
PO Box 76-437
Manukau City 2241
Phone: (+64) (0) 9 9202410
support.nz@husqvarna.co.nz

Norway
Husqvarna Norge AS
Gardena Division
Trøskeneveien 36
1708 Sarpsborg
Tel: 69 10 47 00
www.gardena.no

Peru
Husqvarna Perú S.A.
Jr. Ramón Cárcamo 710
Lima 1
Tel: (+51) 1 3320400 ext. 416
juan.remuzgo@husqvarna.com

Poland
Husqvarna
Poland Spółka z o.o.
ul. Wysockiego 15 b
03-371 Warszawa
Phone: (+48) 22 330 96 00
gardena@husqvarna.com.pl

Portugal
Husqvarna Portugal, SA
Lagoa - Albarraque
2635 - 595 Rio de Mouro
Tel.: (+351) 21 922 85 30
Fax : (+351) 21 922 85 36
info@gardena.pt

Romania
Madex International Srl
Soseaua Odaii 117 - 123,
RO 013603 Bucuresti, S1
Phone: (+40) 21 352.76.03
madex@ines.ro

Russia / Россия
ООО „Хускварна“
141400, Московская обл.,
г. Химки,
улица Ленинградская,
владение 39, стр.6
Бизнес Центр
„Химки Бизнес Парк“,
помещение ОВ02_04
http://www.gardena.ru

Serbia
Domel d.o.o.
Autoput za Novi Sad bb
11273 Belgrade
Phone: (+381) 1 18 48 88 12
miroslav.jejina@domel.rs

Singapore
Hy-Ray PRIVATE LIMITED
40 Jalan Pemimpin
#02-08 Tat Ann Building
Singapore 577185
Phone: (+65) 6253 2277
shiyang@hyray.com.sg

Slovak Republic
Husqvarna Česko s.r.o.
Türkova 2319/5b
149 00 Praha 4 – Chodov
Bezplatná infolinka:
800 154 044
servis@sk.husqvarna.com

Slovenia
Husqvarna Austria GmbH
Industriezeile 36
4010 Linz
Tel.: (+43) 732 77 01 01-485
service.gardena@
husqvarnagroup.com

South Africa
Husqvarna
South Africa (Pty) Ltd
Postnet Suite 250
Private Bag X6,
Cascades, 3202
South Africa
Phone: (+27) 33 846 9700
info@gardena.co.za

Spain
Husqvarna España S.A.
Calle de Rivas nº 10
28052 Madrid
Phone: (+34) 91 708 05 00
atencioncliente@gardena.es

Suriname
Agrofix n.v.
Verlengde Hogestraat #22
Phone: (+597) 472426
agrofix@sr.net
Pobox : 2006
Paramaribo
Suriname – South America

Sweden
Husqvarna AB
Gardena Division
S-561 82 Huskvarna
info@gardena.se

Switzerland / Schweiz
Husqvarna Schweiz AG
Consumer Products
Industriestrasse 10
5506 Mägenwil
Phone: (+ 41) (0) 62 887 37 90
info@gardena.ch

Turkey
Dost Bahçe Diş Ticaret
Mümesillik A.Ş
Yunus Mah. Adil Sok. No: 3
1c Kapi No: 1 Kartal
34873 Istanbul
Phone: (+90) 216 38 93 939
info@dostbahce.com.tr

Ukraine / Україна
ТОВ «Хусварна Україна»
вул. Васильківська, 34,
офіс 204-г
03022, Київ
Тел. (+38) 044 498 39 02
info@gardena.ua

Uruguay
FELI SA
Entre Rios 1083 CP 11800
Montevideo – Uruguay
Tel: (+598) 22 03 18 44
info@felisa.com.uy

Venezuela
Corporación Casa y Jardín C.A.
Av. Caroní, Edif. Trezmen, PB.
Colinas de Bello Monte.
1050 Caracas.
Tif : (+58) 212 992 33 22
info@casayjardin.net.ve

8838-20.960.07/0817
© GARDENA Manufacturing GmbH
D-89070 Ulm
http://www.gardena.com