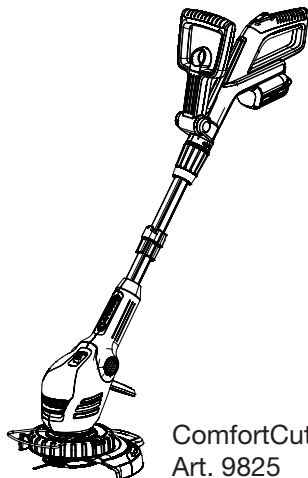


EasyCut Li-18/23 R
Art. 9823



ComfortCut Li-18/23 R
Art. 9825

DE Betriebsanleitung
Accu-Turbotrimmer

EN Operating Instructions
Accu Turbotrimmer

FR Mode d'emploi
Coupe-bordures à batterie

NL Gebruiksaanwijzing
Accu-Turbotrimmer

SV Bruksanvisning
Accu-Turbotrimmer

DA Brugsanvisning
Accu-turbotrimmer

FI Käyttöohje
Accu-turbotrimmeri

NO Bruksanvisning
Batteri-turbotrimmer

IT Istruzioni per l'uso
Turbotrimmer a batteria

ES Instrucciones de empleo
Recortabordes con accu

PT Manual de instruções
Aparador de relva Accu-Turbotrimmer

PL Instrukcja obsługi
Podkaszarka akumulatorowa

HU Használati utasítás
Akkumulátoros dămilos
fűszegélynyíró

CS Návod k obsluze
Akumulátorový turbotrimmer

SK Návod na obsluhu
Akumulátorový turbotrimmer

EL Οδηγίες χρήσης
Επαναφορτιζόμενο κορευτικό
πετονάς

RU Инструкция по эксплуатации
Аккумуляторный турботриммер

SL Navodilo za uporabo
Akumulatorski turbo trimmer obrezovalnik

HR Upute za uporabu
Baterijski turbo trimer za travu

SR/ BS Uputstvo za rad
Baterijska turbo trimer-kosilica

UK Інструкція з експлуатації
Акумуляторний турботриммер

RO Instrucțiuni de utilizare
Turbotrimmer cu baterie

TR Kullanma Kılavuzu
Akülü Turbo Tirpan

BG Инструкция за експлоатация
Акумуляторен Турботриммер

SQ Manual përdorimi
Kositëse bari turbo me bateri

ET Kasutusjuhend
Akuga turbotrimmer

LT Eksploatavimo instrukcija
Akumuliatorinė turbo žolijaprovė

LV Lietošanas instrukcija
Turbotrimmeris ar akumulatoru

GARDENA EasyCut Li-18/23 R, ComfortCut Li-18/23 R

1. Bezpečnostné upozornenie	154
2. Montáž	156
3. Uvedenie do prevádzky	157
4. Obsluha	159
5. Skladovanie	160
6. Údržba	161
7. Odstraňovanie porúch	161
8. Ponúkané príslušenstvo	163
9. Technické údaje	163
10. Servis/Zárka	164

Preklad originálnych inštrukcií.

Prístroj nikdy nepoužívajte, ak ste unavení alebo chorí alebo ste pod vplyvom alkoholu, drog či liekov.



Tento výrobok môžu používať deti staršie ako 8 rokov, ako aj osoby so zníženými fyzickými, zmyslovými alebo mentálnymi schopnosťami alebo nedostatkom skúseností

a vedomostí, ak sú pod dohľadom alebo boli o bezpečnom používaní zariadenia poučené a pochopili z toho vyplývajúce nebezpečenstvá. Deti sa s výrobkom nesmú hrať. Deti nesmú vykonávať čistenie a bežnú údržbu bez dohľadu. Obsluhu tohto výrobku odporúčame zveriť mladistvým až od veku 16 rokov.

Určené použitie:

Turbotrimmer GARDENA je určený na strihanie a kosenie trávnik a trávnatých plôch okolo domu a v záhrade. Nesmie sa používať na otvorených priestranstvách, parkoch, športoviskách, uliciach a v poľnohospodárstve a lesníctve.

NEBEZPEČENSTVO! Turbotrimmer GARDENA sa nesmie z dôvodu nebezpečenstva fyzického ohrozenia používať na kosenie živých plotov alebo na drvenie za účelom tvorby kompostu.

1. Bezpečnostné upozornenie

→ Dbajte na bezpečnostné upozornenia na trimmere.

DÔLEŽITÉ!

Prečítajte si starostlivo Návod na obsluhu a uschovajte ho pre ďalšie použitie.

Symbols na výrobku:



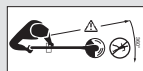
POZOR!

→ Pred uvedením do prevádzky si prečítajte návod na používanie!



NEBEZPEČENSTVO!

→ Kosačku chráňte pred dažďom a vlhkosťou!



NEBEZPEČENSTVO!

Hrozí zranenie tretích osôb!
→ Nedovoľte tretím osobám pohybovať sa v pracovnom priestore!



NEBEZPEČENSTVO!

Poranenie očí a uší!
→ Noste ochranné okuliare a chrániče sluchu!

Kontrola pred každým použitím

→ Pred každým použitím trimmera vykonajte jeho vizuálnu kontrolu.

→ Skontrolujte, či sú priechodné vstupné vetracie otvory.

Vyžinač nepoužívajte, keď je poškodený alebo ak sú poškodené prípadne opotrebované bezpečnostné zariadenia (tlačidlový spínač, ochranný kryt) a/alebo uchytenie noža.

→ Bezpečnostné zariadenia nikdy neodstavujte mimo prevádzku.

→ Pred začiatkom kosenia skontrolujte trávnik. Odstráňte prípadné cudzie telesá. Taktiež v priebehu práce dávajte pozor na cudzie telesá (napr. konáre, povrazy, drôty, kamene ...).

→ V prípade, že i napriek tomu pri práci natrafíte na prekážku, vyžinač odstavte z prevádzky a akumulátor vyťahnite. Odstráňte prekážku; prekontrolujte prípadné poškodenia vyžinača a v prípade potreby nechajte opraviť.

Použitie / Zodpovednosť



NEBEZPEČENSTVO!

Nástroj dobieha!

→ **Ruky a nohy držte mimo pracovnú oblasť až dovtedy, kým sa nôž úplne nezastaví!**

Tento trimmer môže spôsobiť vážne poranenia!

→ Trimmer používajte výhradne v súlade s účelom použitia uvedenom v tomto návode na používanie.

Vy zodpovedáte za bezpečnosť pracoviska (do okruhu 2 metrov).

→ Dbajte na to, aby sa žiadne osoby (zvlášť deti) a zvieratá nenachádzali v blízkosti nebezpečného priestoru (okruh 15 m).

Nebezpečenstvo! Pri nosení chráničov sluchu a pre hluk zariadenia sa môže stať, že nezbádáte približujúce sa osoby.

Po použití akumulátor vyťahnite a vyžinač – zvlášť uchytenie noža – pravidelne prekontrolujte poškodenia a v prípade potreby nechajte odborné opraviť.

→ Noste ochranu očí alebo ochranné okuliare!

→ Z dôvodu ochrany Vašich nôh noste pevnú obuv a dlhé nohavice. Prsty a nohy držte mimo plastového noža – zvlášť pri uvedení do prevádzky!

→ Pri práci dbajte vždy na bezpečný a pevný postoj a stále udržiavajte rovnováhu.

Dávajte si pozor pri chôdzi dozadu.

Nebezpečenstvo potknutia sa!

→ Pracujte iba pri dostatočných viditeľných podmienkach.

→ Nepreceňujte svoje schopnosti. Aby ste predchádzali únave, vymieňajte pracovné polohy a dbajte na dostatočné prestávky. Toto umožňuje lepšie ovládanie elektrického nástroja v neočakávaných situáciách.

Prerušenie práce

→ Nikdy nenechávajte ležať trimmer bez dohľadu na pracovnom mieste.

→ Keď prerušíte prácu, vyťahnite akumulátor a vyžinač uložte na bezpečné miesto.

→ V prípade prerušenia práce, za účelom presunutia sa na iné pracovisko, bezpodmienečne vyžinač vypnite vyčkajte, až sa pracovný nástroj úplne zastaví a akumulátor vyťahnite. Vyžinač noste za prídavných rúkavät.

Pozor na vplyvy okolia

→ Zoznámte sa dobre s okolím, v ktorom budete pracovať a všimajte si možných

nebezpečenstiev, ktoré by ste mohli kvôli huku pri kosení prepočuť.

→ Nikdy nepoužívajte trimmer pri hrozbe búrky alebo vo vlhkom či mokrom prostredí.

→ Nepracujte s trimmerom pri vodách alebo vo vode (bazény, potoky alebo záhradné jazierka).

Akumulátor bezpečnosť

→ Dodržiavajte bezpečnostné upozornenia, uvedené na akumulátore.



NEBEZPEČENSTVO POŽIARU! Skrat!

→ Kontakty akumulátora nepremosťujte kovovými predmetmi.



NEBEZPEČENSTVO POŽIARU!

Akumulátor sa musí pri nabíjaní umiestniť na nehorľavú žiaruvzdornú nevodivú podložku. Žieravé a ľahko vznetlivé predmety je potrebné z okolia akumulátora a nabíjačky odstrániť. Nabíjačku a akumulátor počas nabíjania nezakrývajte. Pri výskyte dymu alebo ohňa okamžite nabíjačku odpojte od siete.

Na nabíjanie sa smie používať iba Original GARDENA nabíjačka. Používaním iných nabíjačiek sa môže akumulátor zničiť, dokonca môže dôjsť k požiaru.



NEBEZPEČENSTVO EXPLÓZIE!

Akumulátor chráňte pred horkom a ohňom. Neodkladajte ho na vykurovacie telesá, ani ho nevystavujte po dlhšiu dobu priamemu slnečnému žiareniu.



Nepoužívajte nabíjačku vonku.

→ Nikdy nevystavujte nabíjačku vlhkosti alebo moku.

Používajte akumulátor iba pri teplotách od 0 °C do + 40 °C.

Funkčne nespôsobilý akumulátor musí byť zneškodnený podľa predpisu. Nesmie byť zasielaný poštou. Ohľadom ďalších podrobností sa prosím obráťte na Vaše miestne prevádzky poverené zneškodňovaním.

Nabíjačku je nutné pravidelne kontrolovať na známky poškodenia a starnutia (lá mavosť/ krehkosť) a používať ju je možné len v bezchybnom stave.

Dodávaná nabíjačka sa smie používať iba na nabíjanie dodávaného akumulátora.

Batérie, ktoré nie sú dobíjacie, sa nesmú touto nabíjačkou nabíjať (nebezpečenstvo požiaru).

Počas nabíjania nesmiete vyžinač používať.

Akumulátor nabíjajte pri teplotách od 0 °C do 45 °C. Po veľkej záťaži nechajte akumulátor najskôr ochladieť.

Používať smiete len originálny akumulátor GARDENA.

Skladovanie

Trimmer sa nesmie skladovať pri teplote vyššej ako 35 °C alebo na priamom slnečnom svetle.

Vyžinač nikdy neskladujte s pripojenou batériou. Zabráňte tým nesprávnemu použitiu a úrazu.

Trimmer neskladujte na miestach so statickou elektrinou.

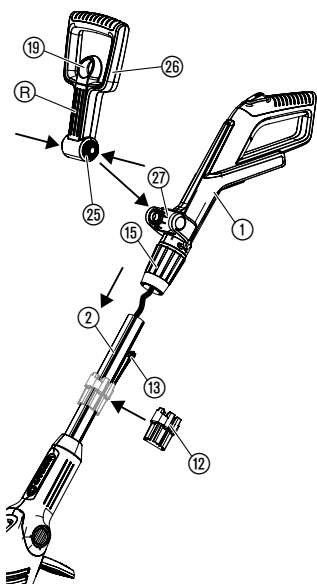
Nebezpečenstvo! Toto zariadenie vytvára počas prevádzky elektromagnetické pole. Toto pole môže mať za určitých podmienok vplyv na aktívne alebo pasívne medicínske implantáty.

Pre zamedzenie rizika vážneho alebo smrteľného zranenia, odporúčame osobám s medicínskymi implantátmi informovať sa pred uvedením zariadenia do prevádzky u lekára alebo výrobcu medicínskeho implantátu.

Nebezpečenstvo! Malé deti musia byť pri montáži v dostatočnej vzdialenosti. Pri montáži hrozí nebezpečenstvo prehlnutia malých dielov a nebezpečenstvo zadusenía sa umelohmotným vreckom.

2. Montáž

Montáž vyžinača:



POZOR!

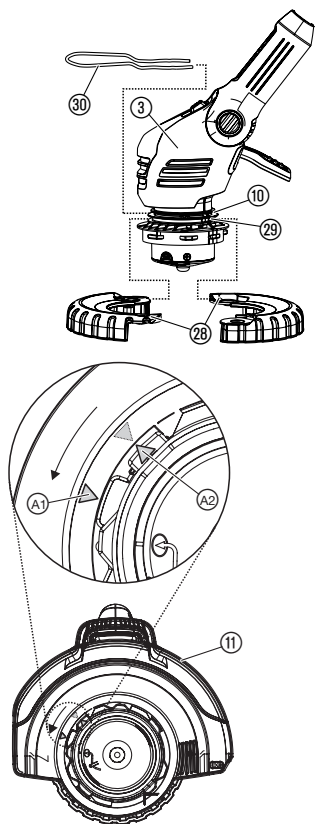
Rukoväť **1** smiete namontovať len vtedy, keď je kábel medzi rukoväťou a držadlom v bezchybnom stave. Ak je kábel poškodený, rukoväť nesmiete namontovať. V takomto prípade nadviažte kontakt so servisom GARDENA.



POZOR!

Vyžinač smiete prevádzkovať len s montovaným ochranným krytom **11**.

1. Rukoväť **1** spolu s držadlom **2** opatrne vyberte z obalu. Pritom nesmiete ťahať za kábel.
2. Presvedčte sa, že svorkové puzdro **15** sa nachádza v otvorenej polohe (symbol zámku je otvorený).
3. Rukoväť **1** nasuňte na držadlo **2**, až táto počutiteľne zaskočí v západke. Pritom nesmie byť kábel pretočený alebo priškripený.
4. Potiahnutím za rukoväť **1** prekontrolujte, či táto pevne sedí na držadle **2**. Ak sú rukoväť **1** a držadlo **2** namontované, nie je viac možné ich oddeliť.
5. Zaskrutkujte svorkové puzdro **15** (symbol zámku je zatvorený).
6. Vytiahnite zaistenie **19** prídavnej rukoväte **26**, zatlačte obidve zvieracie spony **29** prídavnej rukoväte **26** a prídavnú rukoväť s drážkami **28** vpred, zaklapnite do uchytenia **27**.



7. **Len pre výr. 9825:** Obeďve polovice obežného kola (26) položte okolo spodného žliabku (29) hlavy vyžínača (3) a zatvorte až počuteľne zaskočia v západke.
8. Ochranný kryt proti odletujúcim zvyškom rastlín a kameňom (30) zasuňte spredu do horného žliabku (10) hlavy vyžínača (3). Pritom dbajte na to, aby sa obežné koleso (26) mohlo voľne otáčať (t. zn. ochranný kryt zasuňte s ohybom hore).
9. Ochranný kryt (11) nasadíte na hlavu kosačky (3).
10. Ochranný kryt (11) otáčajte, až kým úplne zapadne (obe šípky (A1), (A2) ležia oproti sebe).
11. Ochranný kryt (11) otočte proti smeru pohybu hodinových ručičiek až tento počuteľne zaskočí v západke.
12. Zásobník (12) na otvorenom mieste mierne roztvorte a nasuňte na držadlo (2).
13. Do zásobníka (12) zasuňte až 6 plastových nožov (13), až sa nože upnú.

V rozsahu dodávky sa nachádza 6 plastových nožov a jeden zásobník na náhradné nože. V zásobníku môže byť uložených 6 náhradných nožov.

Pre montáž noža do nosníka nožov pozri 7. Odstraňovanie porúch "Výmena plastového noža".

3. Uvedenie do prevádzky

Nabíjanie akumulátora:



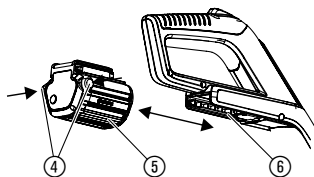
POZOR!

Prepätie ničí akumulátor a nabíjačku.

→ Dbajte na správne napätie v sieti.

Pred prvým použitím sa musí čiastočne nabitý akumulátor plne nabiť. Doba nabíjania (pri prázdnom akumulátore) viď 9. Technické údaje.

Lítiový akumulátor je možné dobíjať kedykoľvek a nabíjanie sa môže kedykoľvek prerušiť bez toho, aby sa akumulátor poškodil (bez pamätového efektu).



1. Zatláčte obidve uvoľňovacie tlačidlá ④ a akumulátor ⑤ stiahnite z uchytenia akumulátora ⑥ na držadle.
2. Zastrčte zástrčku nabíjacieho kábla ⑦ do akumulátora ⑤.
3. Zastrčte zástrčku akumulátora ⑧ do elektrickej zásuvky.

Pokiaľ je kontrolka nabíjania ⑨ na nabíjačke zelená a bliká, akumulátor sa nabíja.

Pokiaľ kontrolka nabíjania ⑨ na nabíjačke na zeleno svieti, akumulátor je plne nabitý

(Dĺžka nabíjania pozri 9. Technické údaje).

Indikácia stavu nabíjania akumulátora počas nabíjania:

nabitý na 100 %	Ⓛ1, Ⓛ2 a Ⓛ3 svietia (na 60 sekúnd)
nabitý na 66 – 99 %	Ⓛ1 a Ⓛ2 svietia, Ⓛ3 bliká
nabitý na 33 – 65 %	Ⓛ1 svieti, Ⓛ2 bliká
nabitý na 0 – 32 %	Ⓛ1 bliká

Počas procesu nabíjania kontrolujte pravidelne stav nabíjania.

4. Ak je proces nabíjania ukončený, odpojte akumulátor ⑤ od nabíjačky ⑧. Odpojte najprv akumulátor ⑤ od nabíjačky ⑧ a potom nabíjačku ⑧ od siete.
5. Akumulátor ⑤ nasuňte na uchytenia akumulátora ⑥ na držadle, až tento počutelne zaskočila v západke.

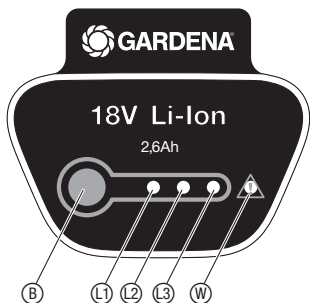
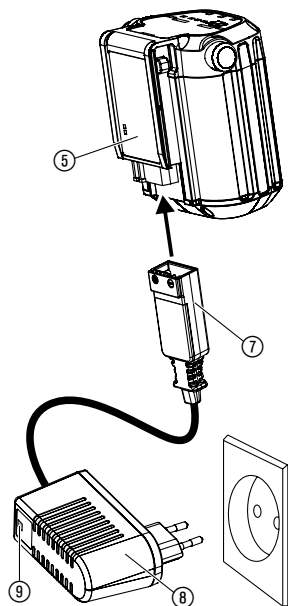
Vyvarujte sa hĺbkového vybitia:

Ak je akumulátor vybitý, ochrana proti nedostatočnému nabitíu automaticky vypne zariadenie skôr, než sa akumulátor takmer vybití. Aby sa úplne nabitý akumulátor nevybil cez zasunutú nabíjačku, musíte akumulátor po nabití odpojiť od nabíjačky. Ak bol akumulátor uskladnený dlhšie než 1 rok, musíte tento opäť úplne nabiť. Keď bol akumulátor takmer vybitý, bliká kontrolka nabíjania ⑨ na začiatku procesu nabíjania rýchlo (2. krát za sekundu). Keď kontrolka nabíjania ⑨ po 10 minútach ešte stále bliká rýchlo, vyskytla sa porucha (pozri 7. Odstraňovanie porúch). Ak bliká na akumulátore poruchová LEDka Ⓜ, vyskytla sa porucha (pozri 7. Odstraňovanie porúch). V prípade úplne vybitého akumulátora môže trvať približne 20 min. až sa na LEDke na akumulátore zobrazí stav nabíjania. Proces nabíjania sa zobrazí kedykoľvek blikajúcou LEDkou ⑨ na nabíjačke.

Indikácia stavu nabíjania akumulátora počas prevádzky:

→ **Stlačte kláves ⑧ na akumulátore.**

nabitý na 66 – 99 %	Ⓛ1, Ⓛ2 a Ⓛ3 svietia
nabitý na 33 – 65 %	Ⓛ1 a Ⓛ2 svietia
nabitý na 10 – 32 %	Ⓛ1 svieti
nabitý na 0 – 10 %	Ⓛ1 bliká



4. Obsluha

NEBEZPEČENSTVO!



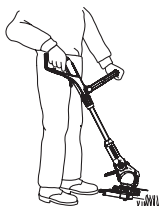
Ak sa pri uvoľnení rozbehového tlačidla trimmer nevypne, hrozí nebezpečenstvo úrazu!

→ Nepremosťujte bezpečnostné a vypínacie zariadenie (napr. priviazaním rozbehového tlačidla k rukoväti)!

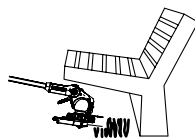
Nebezpečenstvo poranenia!

→ Pred každým prestavením pracovnej polohy dĺžky držadla prídavnej rukoväte alebo ochranného krytu pred odletujúcimi zvyškami rastlín a kameňkami akumulátor vyťahnite!

Nastavenie pracovnej polohy:



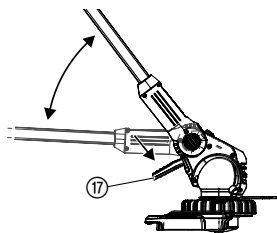
Pracovná poloha 1:
Štandardné vyžínanie



Pracovná poloha 2:
Vyžínanie pod prekážkami



Pracovná poloha 3:
Zvislé vyžínanie previsnutých trávnikových hrán



Pracovná poloha 1:

Pre štandardné vyžínanie.

Pracovná poloha 2:

1. Stlačte nožný pedál (17) a držadlo spustíte do požadovanej pracovnej polohy.
2. Pustte nožný pedál (17) a držadlo nechajte zaskočiť v západke.

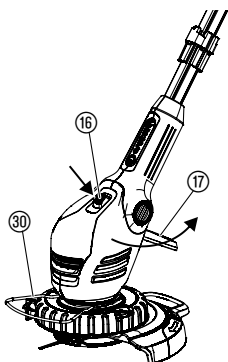
POZOR! V pracovnej polohe 1 + 2 zabráňte kontaktu podkladu s hlavou vyžínača.

Pracovná poloha 3 (len pre výr. 9825):

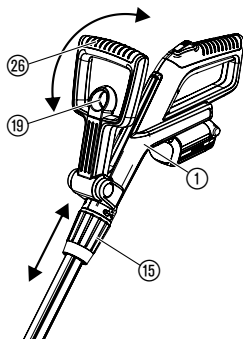
V pracovnej polohe 3 sa musí držadlo nachádzať v najvrchnejšej polohe!

1. Ochranný kryt pred odletujúcimi zvyškami rastlín a kameňkami (30) otočte o 90° do **parkovacej polohy** až tento zaskočí v západke.
2. Stlačte nožný pedál (17) a držadlo uveďte do najvrchnejšej polohy.
3. Stlačte tlačidlo (16) a hlavu vyžínača otočte z 0° o 90° až táto zaskočí v západke.
4. Vyžínač vedte s obežným kolesom na trávnikovej hrane.

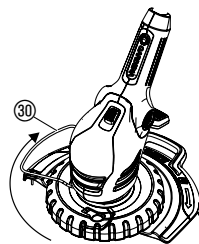
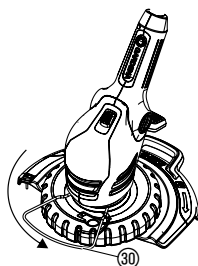
POZOR! Vyžínač smiete používať len vtedy, keď je hlava vyžínača v západke zaskočená na 0° alebo 90°



Nastavenie trimmera podľa telesnej výšky:



Nastavenie ramienka na ochranu rastlín:

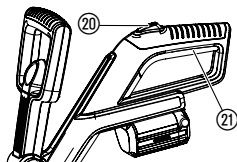


Pracovná pozícia

Parkovacia pozícia

→ Otočte ramienko na ochranu rastlín 30 o 90° do požadovanej polohy až zapadne.

Štartovanie trimmera:



Zapnutie trimmera:

1. Stlačte blokovacie tlačidlo 20 a pridržte ho a zároveň stlačte štartovacie tlačidlo 21 na rukoväti.
2. Blokované tlačidlo 20 povoľte.

Vypnutie trimmera:

→ Povoľte štartovacie tlačidlo 21 na rukoväti.

Nastavte dĺžku držadla:

→ Uvoľnite svorkové puzdro 15, držadlo 1 vysuňte na požadovanú dĺžku držadla a svorkové puzdro 15 zase dotiahnite.

Upínacia objímka 15 musí byť dotiahnutá tak pevne, aby sa držadlo nedalo posúvať.

Nastavenie prídavnej rukoväte:

→ Vytiahnite zaistenie 19 prídavnej rukoväte 26, prídavnú rukoväť 26 nastavte na požadovaný sklon a blokovanie 19 zase pusťte.

Keď je vyžinač správne nastavený na telesnú výšku, je držanie tela vzpriamené a hlava vyžinača je v **pracovnej polohe 1** mierne naklonená dopredu.

→ Vyžinač uchopíte za držadlo 1 a prídavnú rukoväť 26 tak, aby hlava vyžinača bola mierne naklonená dopredu.

5. Skladovanie

Odstavenie z prevádzky:

Výrobok musí byť skladovaný na mieste, ktoré je neprístupné deťom.

1. Nabite akumulátor.
2. Trimmer skladujte na suchom mieste chránenom pred mrazom.

Odporúčanie:

Vyžinač môžete zavesiť za držadlo. Pri závesnom uskladnení sa hlava vyžinača zbytočne nezaťažuje.

Likvidácia:

(v zmysle RL2012/19/EU)



Výrobok sa nesmie likvidovať v normálnom domácom odpade. Musí sa zlikvidovať v zmysle platných lokálnych predpisov týkajúcich sa ochrany životného prostredia.

→ Dôležité! Výrobok zlikvidujte na miestne príslušnom zbernom a recyklačnom mieste.

Likvidácia akumulátorov:



Li-ion

Akumulátory GARDENA obsahujú lítium-iónové články, ktoré je potrebné na konci ich životnosti zlikvidovať oddelene od normálneho domáceho odpadu.

Dôležité!

Akumulátory zlikvidujte na miestne príslušnom zbernom a recyklačnom mieste.

1. Lítiový akumulátor úplne vybite.
2. Lítiový akumulátor odborne zlikvidujte.

6. Údržba

NEBEZPEČENSTVO!



Nebezpečenstvo porezania nožikom!

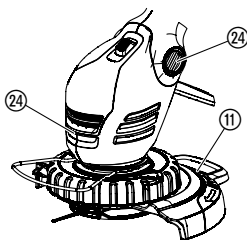
→ Pred údržbou vyžinača akumulátor okamžite vyberte!

Nebezpečenstvo úrazu a poškodenia vecí!

→ Vyžinač nečistite vodou alebo s vodným prúdom (zvlášť nie pod vysokým tlakom).

Čistenie vyžinača:

Z vetracích prieduchov vždy odstráňte nečistoty.



→ Po každom použití všetky pohyblivé časti vyčistite, zvlášť zvyšky trávy a nečistôt z krytu (11) a z vetracích otvorov (24).

SK

7. Odstraňovanie porúch

NEBEZPEČENSTVO! Porezanie nožikom!



Nebezpečenstvo porezania nožikom!

→ Pri poruchách akumulátor okamžite odoberte!

Výmena plastových nožov:



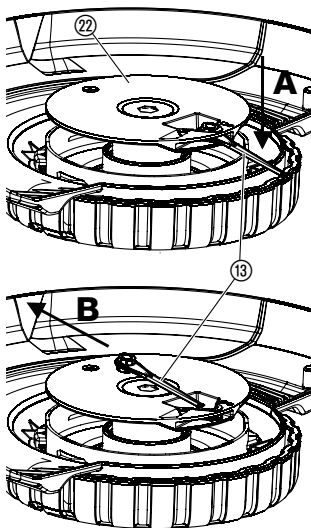
NEBEZPEČENSTVO! Porezanie nožikom!

→ Nikdy nepoužívajte kovové rezacie prvky alebo náhradné diely a príslušenstvo, ktoré nie sú firmou GARDENA doporučené.

Nože sa smú opotrebovať na polovičnú dĺžku. Smú sa používať iba original GARDENA-náhradné nožiky. Náhradné nožiky je možné objednať u Vášho obchodníka GARDENA alebo priamo v servise GARDENA.

• GARDENA náhradné nožiky pre turbotrimmer

č.v. 5368



Demontáž plastových nožov:

1. Vyžínač otočte.
2. Koniec nožika ľahko stlačte smerom dole **(A)**, nožík **(13)** vnútrajškom vysuňte z držiaku nožika **(22)** **(B)** a vytiahnite.

Montáž plastových nožov:

- Nový nožík **(13)** nasuňte zvnútra do kovového zárezu v držiaku nožika **(22)** až na doraz.
Ak je nový nožík správne vložený, dá sa s ním ľahko pohybovať.

Porucha	Možná príčina	Odstránenie
Trimmer neseká alebo seká zle	Nožík je opotrebovaný alebo príliš krátky.	→ Vymeňte nožík.
	Nožík je zlomený.	→ Vymeňte nožík.
Vyžínač silno vibruje	Nôž je nadmerne opotrebovaný a spôsobuje nevyváženosť.	→ Vymeňte nožík.
Vyžínač sa nerozbieha	Prázdny akumulátor.	→ Nabite akumulátor (viď 3. Uvedenie do prevádzky).
	Nesprávne nasadený akumulátor na rukoväti.	→ Nasadte akumulátor na rukoväť tak, aby záružky zapadli.
	Blokovanie motora.	→ Odstráňte blokovanie a zariadenie opäť zapnite.
Vyžínač sa zastavil. Bliká poruchová LEDka (W)	Preťažený akumulátor.	→ Vyčkajte 10 sek. Stlačte kláves (B) na akumulátore a zariadenie opäť spustíte.
	Prekročená prípustná prevádzková teplota.	→ Akumulátor nechajte ochladiť cca. 15 min. Stlačte kláves (B) na akumulátore a zariadenie opäť spustíte.
Kontrolka nabíjania (9) na nabíjačke sa nerozsvieti	Nabíjačka alebo kábel k nabíjačke nie sú správne zasunuté.	→ Nabíjačku a kábel k nabíjačke riadne zasuňte.
Kontrolka nabíjania (9) na nabíjačke je červená a bliká	Chyba nabíjania.	→ Nabíjačku vytiahnite a zase zasuňte do zásuvky.
Vyžínač sa zastavil. Poruchová LEDka (W) svieti	Chyba akumulátora/ akumulátor je poškodený.	→ Stlačte kláves (B) na akumulátore a zariadenie opäť spustíte.

Porucha	Možná príčina	Odstránenie
Akumulátor sa nedá nabiť	Vadný akumulátor.	→ Vymeňte akumulátor (č.v. 9839).

Použiť smiete len originálny náhradný akumulátor GARDENA BLi-18 (č.v. 9839).
Tento je možné zakúpiť u obchodníkov GARDENA alebo v servise GARDENA.



Pri iných poruchách Vás žiadame, obrátiť sa na servis GARDENA.
Opravy môžu byť vykonávané len na servisných miestach GARDENA alebo odbornými pracovníkmi autorizovanými GARDENOU.

8. Ponúkané príslušenstvo

GARDENA vymeniteľný akumulátor BLi-18	Akumulátor pre prídavný chod alebo na výmenu.	č.v. 9839
GARDENA Nabíjačka 18 V	Pre nabíjanie akumulátorov GARDENA BLi-18.	č.v. 8833
Náhradný nôž GARDENA pre turbotrimmer		č.v. 5368
GARDENA náhradné uchytenie noža	K dispozícii prostredníctvom servisu GARDENA.	

9. Technické údaje

Turbotrimmer	EasyCut Li-18/23 R (č.v. 9823)	ComfortCut Li-18/23 R (č.v. 9825)
Šírka záberu	230 mm	230 mm
Počet otočiek držiaka noža	cca 9300 ot./min	cca 9300 ot./min
Hmotnosť vrátane akumulátora	cca 2,8 kg	cca 3,1 kg
Emisná charakteristika na pracovisku $L_{pa}^{1)}$	75 dB (A)	68 dB (A)
Neistota k_{pa}	3 dB (A)	3 dB (A)
Hladina akustického výkonu $L_{WA}^{2)}$	nameraná 83 dB (A) / zaručená 88 dB (A)	nameraná 82 dB (A) / zaručená 86 dB (A)
Neistota k_{WA}	4,5 dB (A)	4,2 dB (A)
Hodnota vibrácií na rukoväti $a_{whv}^{1)}$	< 2,5 m/s ²	< 2,5 m/s ²
Neistota k_a	1,5 m/s ²	1,5 m/s ²
Akumulátor	Lithium-Ionen (18 V)	
Kapacita akumulátora	2,6 Ah	
Čas potrebný na nabitie akum.	cca 3,5 h 80 % / cca 5 h 100 %	
Doba chodu naprázdno *	cca 60 min. (pri plnom akum.)	
Nabíjačka		
Sieťové napätie	230 V / 50 – 60 Hz	
Max. výstupný prúd	600 mA	
Výstupné napätie	18 V (DC)	

Merané podľa 1) IEC 60335-2-91 2) RL 2000/14/EG.

* Skutočná doba prevádzky sa môže od zadanej voľnobežnej prevádzky odlišovať a to v závislosti od použitia, kvality rezu a stavu údržby.



Hodnota vibrácií na rukoväti bola meraná podľa normovaných skúšobných postupov a môže sa používať na porovnanie jedného elektrického prístroja s iným. Môže sa použiť taktiež na počiatočný odhad. Hodnota vibrácií na rukoväti sa môže líšiť v priebehu skutočného používania elektrického prístroja.

10. Servis/Záruka

Servis:

Kontaktujte, prosím, adresu na zadnej strane.

Záruka:

V prípade reklamácie vyplývajúcej zo záruky vám nebudú sa poskytnuté služby účtované žiadne poplatky.

Spoločnosť GARDENA Manufacturing GmbH poskytuje na tento výrobok 2-ročnú záruku (záruka nadobúda platnosť v deň zakúpenia výrobku). Táto záruka sa vzťahuje na všetky závažné chyby zariadenia preukázateľne spôsobené chybami materiálu alebo výrobnými chybami. Plnenie tejto záruky sa vykoná výmenou za plne funkčný výrobok alebo opravou chybného výrobku, ktorý nám bezplatne odošlete, pričom si vyhradujeme právo na výber medzi týmito možnosťami. Servis podlieha nasledujúcim podmienkam:

- Výrobok sa používal na konkrétny účel podľa odporúčaní uvedených v prevádzkových pokynoch.

- Kupujúci ani tretia strana sa nepokúšali produkt opravovať.

Táto záruka výrobcu nemá nijaký vplyv na nároky voči predajcovi / dodávateľovi.

V prípade akýchkoľvek problémov s týmto výrobkom kontaktujte naše servisné oddelenie alebo odošlite chybný výrobok spolu s krátkym popisom problému spoločnosti GARDENA Manufacturing GmbH, pričom nezabudnite uhradiť všetky potrebné náklady spojené s prepravou a postupujte podľa príslušných poštovních a balných pokynov. K záručnej reklamácií musí byť priložená kópia dokladu o nákupe.

Spotrebné diely:

Opotrebitelné diely – nožičky a držiak nožičky – sú zo záruky vylúčené.

Zmluvné servisné strediská SK:

T – L s.r.o.
Fedinová 6-8
851 01 Bratislava
tel.: 02/63838971
fax.: 02/63533312
email.: info@tlba.sk
www.tlba.sk

Bohumil Herel – KOVO HEREL
Pod Salašom 217
958 01 Partizánske
tel.: 387 492 327
fax: 387 494 718
email.: kovoherel@gmail.com

DAES, s.r.o
Košícká 4
010 01 Žilina
tel.: 415 650 881
fax: 415 650 880
email.: servis@daes.sk
www.daes.sk

DE Produkthaftung

Wir weisen ausdrücklich darauf hin, dass wir in Übereinstimmung mit dem Produkthaftungsgesetz nicht für Schäden haften, die durch unsere Produkte entstehen, wenn diese unsachgemäß und nicht durch einen von uns autorisierten Servicepartner repariert wurden oder wenn keine Original GARDENA Teile oder von uns zugelassene Teile verwendet wurden.

EN Product liability

In accordance with the German Product Liability Act, we hereby expressly declare that we accept no liability for damage incurred from our products where said products have not been properly repaired by a GARDENA-approved service partner or where original GARDENA parts or parts authorised by GARDENA were not used.

FR Responsabilité

Conformément à la loi relative à la responsabilité du fait des produits défectueux, nous déclarons expressément par la présente que nous déclinons toute responsabilité pour les dommages résultant de nos produits, si lesdits produits n'ont pas été correctement réparés par un partenaire d'entretien agréé GARDENA ou si des pièces d'origine GARDENA ou des pièces agréées GARDENA n'ont pas été utilisées.

NL Productaansprakelijkheid

Conform de Duitse wet inzake productaansprakelijkheid verklaren wij hierbij uitdrukkelijk dat wij geen aansprakelijkheid aanvaarden voor schade ontstaan uit onze producten waarbij deze producten niet zijn gerepareerd door een GARDENA-erkende servicepartner of waarbij geen originele GARDENA-onderdelen of onderdelen die door GARDENA zijn goedgekeurd zijn gebruikt.

SV Produktsvar

I enlighet med tyska produktansvarslagar förklarar vi härmed uttryckligen att vi inte åtar oss något ansvar för skador som orsakas av våra produkter där produkterna inte har genomgått korrekt reparation från en GARDENA-godkänd servicepartner eller där originaldelar från GARDENA eller delar godkända av GARDENA inte använts.

DA Produktsvar

I overensstemmelse med den tyske produktansvarslov erklærer vi hermed udtrykkeligt, at vi ikke påtager os noget ansvar for skader på vores produkter, hvis de pågældende produkter ikke er blevet repareret korrekt af en GARDENA-godkendt servicepartner, eller hvor der ikke er brugt originale GARDENA-reservedele eller godkendte reservedele fra GARDENA.

FI Tuotevastuu

Saksan tuotevastuulain mukaisesti emme ole vastuussa laitteiden vaurioista, jos korjauksia ei ole tehnyt GARDENAn hyväksymä huoltoliike tai jos niiden syyinä on muiden kuin alkuperäisten GARDENA-varaosien tai GARDENAn hyväksymien varaosien käyttö.

IT Responsabilità del prodotto

In conformità con la Legge tedesca sulla responsabilità del prodotto, con la presente dichiariamo espressamente che decliniamo qualsiasi responsabilità per danni causati dai nostri prodotti qualora non siano stati correttamente riparati presso un partner di assistenza approvato GARDENA o laddove non siano stati utilizzati ricambi originali o autorizzati GARDENA.

ES Responsabilidad sobre el producto

De acuerdo con la Ley de responsabilidad sobre productos alemana, por la presente declaramos expresamente que no aceptamos ningún tipo de responsabilidad por los daños ocasionados por nuestros productos si dichos productos no han sido reparados por un socio de mantenimiento aprobado por GARDENA o si no se han utilizado piezas originales GARDENA o piezas autorizadas por GARDENA.

PT Responsabilidade pelo produto

De acordo com a lei alemã de responsabilidade pelo produto, declaramos que não nos responsabilizamos por danos causados pelos nossos produtos, caso os tais produtos não tenham sido devidamente reparados por um parceiro de assistência GARDENA aprovado ou se não tiverem sido utilizadas peças GARDENA originais ou peças autorizadas pela GARDENA.

PL Odpowiedzialność za produkt

Zgodnie z niemiecką ustawą o odpowiedzialności za produkt, niniejszym wyraźnie oświadczamy, że nie ponosimy żadnej odpowiedzialności za szkody poniesione na skutek użytkowania naszych produktów, w przypadku gdy naprawa tych produktów nie była odpowiednio przeprowadzana przez zatwierdzonego przez firmę GARDENA partnera serwisowego lub nie stosowano oryginalnych części GARDENA albo części autoryzowanych przez tę firmę.

HU Termékszavatosság

A németországi termékszavatossági törvénnyel összhangban ezzel nyomatékosan kijelentjük, hogy nem vállalunk felelősséget a termékeinkben keletkezett olyan károkért, amelyek valamely GARDENA által jóváhagyott szervizpartner által nem megfelelően végzett javításból adódtak, vagy amely során nem eredeti GARDENA alkatrészeket vagy a GARDENA által jóváhagyott alkatrészeket használtak fel.

CS Odpovědnost za výrobek

V souladu s německým zákonem o odpovědnosti za výrobek tímto výslovně prohlašujeme, že nepřijímáme žádnou odpovědnost za poškození vzniklá na našich výrobcích, kdy zmíněné výrobky nebyly řádně opraveny schváleným servisním partnerem GARDENA nebo kdy nebyly použity originální náhradní díly GARDENA nebo náhradní díly autorizované společností GARDENA.

SK Zodpovednosť za produkt

V súlade s nemeckými právnymi predpismi upravujúcimi zodpovednosť za výrobok týmto výslovne prehlasujeme, že nenesieme žiadnu zodpovednosť za škody spôsobené našimi výrobkami, v prípade ktorých neboli náležité opravy vykonané servisným partnerom schváleným spoločnosťou GARDENA alebo neboli použité diely spoločnosti GARDENA alebo diely schválené spoločnosťou GARDENA.

EL Ευθύνη προϊόντος

Σύμφωνα με τον γερμανικό νόμο περί Ευθύνης για τα Προϊόντα, με το παρόν δηλώνουμε ρητώς ότι δεν αποδεχόμαστε καμία ευθύνη για τυχόν ζημιές που προκύπτουν από τα προϊόντα μας εάν αυτά δεν έχουν επισκευαστεί σωστά από κάποιον εγκεκριμένο συνεργάτη επισκευών της GARDENA ή εάν δεν έχουν χρησιμοποιηθεί αυθεντικά εξαρτήματα GARDENA ή εξαρτήματα εγκεκριμένα από την GARDENA.

SL Odgovornost proizvajalca

V skladu z nemškimi zakoni o odgovornosti za izdelke, izrecno izjavljajo, da ne sprejemamo nobene odgovornosti za škodo, ki jo povzročijo naši izdelki, če teh niso ustrezno popravili GARDENINI odobreni servisni partnerji ali pri tem niso bili uporabljeni originalni GARDENINI nadomestni deli ali GARDENINIMI homologiranimi nadomestnimi deli.

HR Pouzdanost proizvoda

Sukladno njemačkom zakonu o pouzdanosti proizvoda, ovime izričito izjavljujemo kako ne prihvaćamo nikakvu odgovornost za oštećenja na našim proizvodima nastala uslijed neispravnog popravka od strane servisnog partnera kojeg odobrava GARDENA ili uslijed nekorištenja originalnih GARDENA dijelova ili dijelova koje odobrava GARDENA.

RO Răspunderea pentru produs

În conformitate cu Legea germană privind răspunderea pentru produs, declarăm în mod expres prin prezentul document că nu acceptăm nicio răspundere pentru defecțiunile suferite de produsele noastre atunci când acestea nu au fost reparate în mod corect de un atelier de service partener, aprobat de GARDENA, sau când nu au fost utilizate piese GARDENA originale sau piese autorizate de GARDENA.

BG Отговорност за вреди, причинени от стоки

Съгласно германския Закон за отговорността за вреди, причинени от стоки, с настоящото изрично декларираме, че не носим отговорност за щети, причинени от нашите продукти, ако те не са били правилно ремонтирани от одобрен от GARDENA сервиз или ако не са използвани оригинални части на GARDENA или части, одобрени от GARDENA.

ET Tootevastutus

Vastavalt Saksamaa tootevastutusseadusele deklareerime kaesolevaga selgesõnaliselt, et me ei kannu mingisugust vastutust meie toodetest tingitud kahjude eest, kui need tooted ei ole korrektselt parandatud GARDENA heakskiidetud hoolduspartneri poolt või kui parandamisel ei ole kasutatud GARDENA originaalosi või GARDENA volitatud osi.

LT Gaminio patikimumas

Mes aiškiai pareiškiamo, kad, atsižvelgiant į Vokietijos gaminių patikimumo įstatymą, nepriisiame atsakomybės dėl bet kokios žalos, patirtos dėl mūsų gaminių, jeigu jie buvo netinkamai taisomi arba jų dalys buvo pakeistos neoriginaliomis GARDENA dalimis ar nepatvirtintomis dalimis, arba jeigu remonto darbai buvo atliekami ne GARDENA techninės priežiūros centro specialistų.

LV Atbildība par produkcijas kvalitāti

Saskaņā ar Vācijas likumu par atbildību par produkcijas kvalitāti ar šo mēs paziņojam, ka neuzņemamies atbildību par bojājumiem, kas radušies, lietojot mūsu izstrādājumus, kuru remontu nav veicis uzņēmuma GARDENA apstiprināts apkopes partneris vai kuru remontam netika izmantotas oriģinālās GARDENA detaļas vai detaļas, kuru lietošanu apstiprinājis uzņēmums GARDENA.

<p>DE EU-Konformitätserklärung</p> <p>Der Unterzeichner, Husqvarna AB, 561 82 Huskvarna, Schweden, bescheinigt hiermit, dass die nachstehend aufgeführten Geräte bei Verlassen des Werks die harmonisierten EU-Leitlinien, EU-Normen für Sicherheit und besondere Normen erfüllen. Dieses Zertifikat verliert seine Gültigkeit, wenn die Geräte ohne unsere Genehmigung verändert werden.</p>	<p>HU EK megfeleléségi nyilatkozat</p> <p>Alulírott Husqvarna AB, 561 82 Huskvarna, Svédország ezzel tanúsítja, hogy az alábbiakban leírt egységek a gyár elhagyásakor megfelelték a harmonizált uniós előírásoknak és biztonsági és termékspecifikus szabványoknak. Ez a tanúsítvány érvényes veszt, ha az egységeket jóváhagyásunk nélkül átalakítják.</p>
<p>EN EC Declaration of Conformity</p> <p>The undersigned, Husqvarna AB, 561 82 Huskvarna, Sweden, hereby certifies that, when leaving our factory, the units indicated below are in accordance with the harmonised EU guidelines, EU standards of safety and product specific standards. This certificate becomes void if the units are modified without our approval.</p>	<p>CS Prohlášení o shodě ES</p> <p>Niže uvedená společnost Husqvarna AB, 561 82 Huskvarna, Švédsko, tímto potvrzuje, že při opuštění naší továrny jsou jednotky uvedené níže v souladu s harmonizačními pokyny EU, standardy EU ohledně bezpečnosti a specifickými produktovými standardy. Tento certifikát pozbyvá platnosti, pokud dojde k úpravě jednotek bez našeho schválení.</p>
<p>FR Déclaration de conformité CE</p> <p>Le constructeur, soussigné : Husqvarna AB, 561 82 Huskvarna, Suède, déclare qu'à la sortie de ses usines le matériel neuf désigné ci-dessous était conforme aux prescriptions des directives européennes énoncées ciaprès et conforme aux règles de sécurité et autres règles qui lui sont applicables dans le cadre de l'Union européenne. Toute modification apportée à cet appareil sans notre accord annule la validité de ce certificat.</p>	<p>SK EÚ vyhlásenie o zhode</p> <p>Dolu podpísaná spoločnosť Husqvarna AB, 561 82 Huskvarna, Švédsko týmto osvedčuje, že nižšie uvedené jednotky boli v súlade s harmonizačnými usmerneniami EÚ, normami EÚ v oblasti bezpečnosti a špecifickými normami týkajúcimi sa produktu v čase opustenia výrobného závodu. Toto osvedčenie stráca platnosť, ak boli jednotky zmenené bez nášho súhlasu.</p>
<p>NL EG-conformiteitsverklaring</p> <p>De ondergetekende, Husqvarna AB, 561 82 Huskvarna, Zweden, verklaart hierbij dat de producten die hieronder staan vermeld, wanneer ze onze fabriek verlaten, in overeenstemming zijn met de geharmoniseerde Europese richtlijnen, EU-normen voor veiligheid en productspecifieke normen. Dit certificaat vervalt als de producten worden aangepast zonder onze toestemming.</p>	<p>EL Δήλωση Συμμόρφωσης EK</p> <p>Η υπογεγραμμένη εταιρεία, Husqvarna AB, 561 82 Huskvarna, Σουηδία, πιστοποιεί ότι, κατά την έξοδο από το εργοστάσιο, οι μονάδες που αναφέρονται κατωτέρω συμμορφώνονται με τις ευρωπαϊκές οδηγίες ΕΕ, τα πρότυπα ασφαλείας της ΕΕ και τα συγκεκριμένα πρότυπα προϊόντος. Αυτό το πιστοποιητικό καθίσταται άκυρο εάν οι μονάδες έχουν τροποποιηθεί χωρίς την έγκρισή μας.</p>
<p>SV EG-försäkran om överensstämmelse</p> <p>Undertecknad firma Husqvarna AB, 561 82 Huskvarna, Sverige, intygar härmed att nedan nämnda produkter, när de lämnar vår fabrik, överensstämmer med EU:s riktlinjer, EU:s säkerhetsstandarder och produktspecifika standarder. Detta intygg skall ogiltigförklaras om produkten ändras utan vårt godkännande.</p>	<p>SL Izjava ES o skladnosti</p> <p>Spodaj podpisana, Husqvarna AB, 561 82 Huskvarna, Švedska, s to izjavo potrjuje, da je bila spodaj navedena enota ob izhodu iz tovarne skladna z usklajalnimi smernicami EU, standardi EU za varnost in standardi, specifičnimi za izdelek. Izjava postane neveljavna v primeru neodobrene spremembe enote.</p>
<p>DA EU-øverensstemmelseserklæring</p> <p>Undertegnede, Husqvarna AB, 561 82 Huskvarna, Sverige erklærer hermed, at nedenfor anførte enheder er i overensstemmelse med de harmoniserede EU-retningslinjer, EU-standarder for sikkerhed og produktspecifikke standarder, når de forlader fabrikken. Denne erklæring ugyldiggøres, hvis enhederne ændres uden vores godkendelse.</p>	<p>HR Izjava o uskladenosti EZ</p> <p>Niže potpisana Husqvarna AB, 561 82 Huskvarna, Švedska, ovime potvrđuje kako su u nastavku navedene jedinice prilikom napuštanja tvornice bile u skladu s uskladenim smjernicama EU, EU sigurnosnim standardima i standardima specifičnima za proizvod. Ova certifikacija poništava se ako se jedinice izmjenjuju bez odobrenja.</p>
<p>FI EY-vaatimustenmukaisuusvakuutus</p> <p>Husqvarna AB, 561 82 Huskvarna, Ruotsi, vakuuttaa täten, että alla mainitut laitteet ovat tehtaalta lähtiesään yhdenmukaiset EU-säännösten, EU:n turva-standardien ja tuotekohtaisten standardien mukaisia. Tämä vakuutus mitätöityy, jos laitteita muokataan ilman hyväksyntäämme.</p>	<p>RO Declarație de conformitate CE</p> <p>Subscrisa, Husqvarna AB, 561 82 Huskvarna, Suedia, certifică prin prezenta că, la momentul ieșirii din fabrica noastră, unitățile indicate mai jos sunt în conformitate cu directivele UE armonizate, cu standardele UE de siguranță și cu standardele specifice ale produsului. Prezentul certificat devine nul dacă unitățile sunt modificate fără aprobarea noastră.</p>
<p>IT Dichiarazione di conformità CE</p> <p>La sottoscritta Husqvarna AB, 561 82 Huskvarna, Svezia, certifica che il prodotto qui di seguito indicato, nei modelli da noi commercializzati, è conforme alle direttive armonizzate UE nonché agli standard di sicurezza UE e agli standard specifici di prodotto. Qualunque modifica apportata al prodotto senza nostra specifica autorizzazione invalida la presente dichiarazione.</p>	<p>BG Декларация за съответствие на ЕО</p> <p>С настоящото долуподписаната, Husqvarna AB, 561 82 Huskvarna, Швеция, удостоверява, че при напускане на фабриката модулите, посочени по-долу, са в съответствие с хармонизираните директиви на ЕС, стандартите на ЕС за безопасност и специфичните за продукта стандарти. Този сертификат става невалиден, ако модулите са променени без нашето одобрение.</p>
<p>ES Declaración de conformidad CE</p> <p>El abajo firmante, Husqvarna AB, 561 82 Huskvarna, Suecia, certifica por la presente que, cuando salen de la fábrica, las unidades indicadas a continuación cumplen las normas de armonización de la UE, las normas de la UE sobre seguridad y las normas específicas del producto. Este certificado quedará sin efecto si se modifican las unidades sin nuestra autorización.</p>	<p>ET EÜ vastavusdeklaratsioon</p> <p>Allkirjutatu Husqvarna AB, 561 82 Huskvarna, Rootsi, kinnitab käesolevaga, et tehased väljumeis vastavad alpool nimetatud seadmed harmoneeritud EL-i suunistele, EL-i ohutusstandarditele ja tootele eriomastele standarditele. See vastavuskinnitus kaotab kehtivuse, kui seadet muudetakse ilma meie heakskiuduta.</p>
<p>PT Declaração de conformidade CE</p> <p>O abaixo assinado, Husqvarna AB, 561 82 Huskvarna, Suécia, certifica por este meio que, ao sair da nossa fábrica, as unidades indicadas acima estão em conformidade com as diretivas uniformizadas da UE, os padrões de segurança da UE e os padrões específicos do produto. Este certificado deixa de ser válido se as unidades forem modificadas sem a nossa aprovação.</p>	<p>LT EB atitikties deklaracija</p> <p>Husqvarna AB, 561 82 Huskvarna, Sweden, garantuoja, kad iš gamyklos siunčiami toliau nurodyti įrenginiai atitinka suderintus EB reikalavimus, EB saugos ir konkretaus gamtinio standartus. Pakeltus gaminius be mūsų patvirtinimo, nautraikiamas šio sertifikato galiojimas.</p>
<p>PL Deklaracja zgodności WE</p> <p>Niżej podpisany przedstawiciel firmy Husqvarna AB, 561 82 Huskvarna, Szwecja, niniejszym oświadcza, że podane poniżej wyroby opuszczające fabrykę są zgodne ze zharmonizowanymi normami UE oraz z obowiązującymi w UE przepisami bezpieczeństwa i normami dotyczącymi danego produktu. Modyfikacja wyrobów bez naszej zgody powoduje unieważnienie niniejszego certyfikatu.</p>	<p>LV EK atbilstības deklarācija</p> <p>Uzņēmums Husqvarna AB, 561 82 Huskvarna, Zviedrija, ar parakstu apliecina, ka tālāk minētās vienības, pametot rūpniec, atbilst saskatotajām ES vadlīnijām, ES drošības standartiem un izstrādājuma specifiskajiem standartiem. Šis sertifikāts tiek anulēts, ja šīs vienības tiek modificētas bez mūsu apstiprinājuma.</p>

Deutschland / Germany

GARDENA
Manufacturing GmbH
Central Service
Hans-Lorenser-Straße 40
D-89079 Ulm
Produktfragen:
(+49) 731 490-123
Reparaturen:
(+49) 731 490-290
service@gardena.com

Albania

COBALT Sh.p.k.
Rr. Siri Kodra
1000 Tirana

Argentina

Husqvarna Argentina S.A.
Av.del Libertador 5954 –
Piso 11 – Torre B
(C1428ARP) Buenos Aires
Phone: (+54) 11 5194 5000
info.gardena@
ar.husqvarna.com

Armenia

Garden Land Ltd.
61 Tigran Mets
0005 Yerevan

Australia

Husqvarna Australia Pty. Ltd.
Locked Bag 5
Central Coast BC
NSW 2252
Phone: (+61) (0) 2 4352 7400
customer.service@
husqvarna.com.au

Austria / Österreich

Husqvarna Austria GmbH
Industriezeile 36
4010 Linz
Tel.: (+43) 732 77 01 01-485
service.gardena@
husqvarnagroup.com

Azerbaijan

Firm Progress
a. Aliyev Str. 26A
1052 Baku

Belgium

Husqvarna België nv/sa
Gardena Division
Rue Egide Van Opthem 111
1180 Uccle / Ukkel
Tel.: (+32) 2 720 92 12
info@gardena.be

Bosnia / Herzegovina

SILK TRADE d.o.o.
Industrijska zona Bukva bb
74260 Tešanj

Brazil

Husqvarna do Brasil Ltda
Av. Francisco Matarazzo,
1400 – 19º andar
São Paulo – SP
CEP: 05001-903
Tel: 0800-112252
marketing.br.husqvarna@
husqvarna.com.br

Bulgaria

AGROLAND България АД
бул. 8 Декември, №13
Офис 5
1700 Студентски град
София
Тел.: (+359) 246669 10
info@agroland.eu

Canada / USA

GARDENA Canada Ltd.
100 Summerlea Road
Brampton, Ontario L6T 4X3
Phone: (+1) 905 792 9330
info@gardenacanada.com

Chile

Maquinarias Agroforestales
Ltda. (Maga Ltda.)
Santiago, Chile
Avda. Cherterton
8355 comuna Las Condes
Phone: (+56) 2 202 4417
Dalton@magla.cl
Zipcode: 7560330

China

Husqvarna (Shanghai)
Management Co., Ltd.
高世华 (上海) 管理有限公司
3F, Bent Square B
No207, Song Hong Rd.,
Chang Ning District,
Shanghai, PRC. 200335
上海市长宁区沁阳路207号明
基广场B座3楼, 邮编: 200335

Colombia

Husqvarna Colombia S.A.
Calle 18 No. 68 D-31, zona
Industrial de Montevideo
Bogotá, Cundinamarca
Tel. 571 2922700 ext. 105
jairo.salazar@
husqvarna.com.co

Costa Rica

Compania Exim
Euroberoamericana S.A.
Los Colegios, Moravia,
20 metros al Sur del Colegio
Saint Francis – San José
Phone: (+506) 297 68 83
exim_euro@racsa.co.cr

Croatia

SILK ADRIA d.o.o.
Josipa Lončara 3
10090 Zagreb
Phone: (+385) 1 3794 580
silk.adria@zg.t-com.hr

Cyprus

Med Marketing
17 Digeni Akrita Ave
P.O. Box 27017
1641 Nicosia

Czech Republic

Husqvarna Česko s.r.o.
Türkova 2319/5b
149 00 Praha 4 – Chodov
Bezplatná infolinka:
800 100 425
servis@cz.husqvarna.com

Denmark

GARDENA DANMARK
Lervvej 19, st.
3500 Værløse
Tlf.: (+45) 70264770
husqvarna@husqvarna.dk
www.gardena.com/dk

Dominican Republic

BOSQUESA, S.R.L.
Carretera Santiago Licey
Km. 5 ½
Esquina Copal II,
Santiago
Dominican Republic
Phone: (+809) 736-0333
joserbosquesa@claro.net.do

Ecuador

Husqvarna Ecuador S.A.
Arupos E1-181 y 10 de
Agosto Quito, Pichincha
Tel. (+593) 22800739
francisco.jacom@
husqvarna.com.ec

Estonia

Husqvarna Eesti OÜ
Gardena Division
Valdeku 132
Tallinn
Phone: (+359) 246669 10
info@gardena.ee

Finland

Oy Husqvarna Ab
Gardena Division
Lautatarhankatu 8 B / PL 3
00581 HELSINKI
info@gardena.fi

France

Husqvarna France
9/11 Allée des pierres mayettes
92835 Gennevilliers Cedex
France
http://www.gardena.com/fr
N° AZUR: 0 810 00 78 23
(Prix d'un appel local)

Georgia

ALD Group
Belashvili 8
1159 Tbilisi

Great Britain

Husqvarna UK Ltd
Preston Road
Aycliffe Industrial Park
Newton Aycliffe
County Durham
DL5 6UP
info.gardena@
husqvarna.co.uk

Greece

Γ. ΠΑΠΑΔΟΠΟΥΛΟΣ ΑΕΒΕ
Λεωφ. Αθηνών 92
Αθήνα
T.K. 104 42
ΕΛΛΑΔΑ
Τηλ. (+30) 210 5193100
info@papadopoulos.com.gr

Hungary

Husqvarna Magyarország Kft.
Ezred u. 1-3
1044 Budapest
Telefon: (+36) 1 251-4161
vevoszolgalat.husqvarna@
husqvarna.hu

Iceland

O. Johnson & Kaaber
Túnguhsali 1
110 Reykjavik
ooj@oik.is

Ireland

Husqvarna UK Ltd
Preston Road
Aycliffe Industrial Park
Newton Aycliffe
County Durham
DL5 6UP
info.gardena@
husqvarna.co.uk

Italy

Husqvarna Italia S.p.A.
Via Santa Vecchia 15
23868 VALMADRERA (LC)
Phone: (+39) 0341.203.111
assistenza.italia@
it.husqvarna.com

Japan

KAJUICHI Co. Ltd.
Sumitomo Realty &
Development Kojimachi
BLDG., 8F
5-1 Nibanyo
Chiyoda-ku
Tokyo 102-0084
Phone: (+81) 33 264 4721
m_ishihara@kaku-ichi.co.jp

Kazakhstan

LAMED LTD.
155/1, Tazhibayevoy Str.
050060 Almaty
IP Schmidt
Abayavenue 3B
110 005 Kostanay

Korea

Kyung Jin Trading CO.,LTD.
107-4, SunDuk Bld.,
YangJae-dong,
Seochoo-gu,
Seoul, (zipcode: 137-891)
Phone: (+82) (0)2 574-6300

Kyrgyzstan

Alye Maki
av. Moladaya Guardir J 3
720014
Bishkek

Latvia

Husqvarna Latvija SIA
Gardena Division
Ulbrokas 19A
LV-1021 Riga
info@gardena.lv

Lithuania

Husqvarna Lietuva
Gardena Division
Atletikos pl. 77C
LT-52104 Kaunas
info@gardena.lt

Luxembourg

Magasins Jules Neuberg
39, rue Jacques Stas
Luxembourg-Gasperich 2549
Case Postale No.12
Luxembourg 2010
Phone: (+352) 40 1401
ap@neuberg.lu

Mexico

AFOSA
Av. Lopez Mateos Sur # 5019
Col. La Calma 45070
Zapopan, Jalisco
Mexico
Phone: (+52) 33 3818-3434
icornejo@afosa.com.mx

Moldova

Convel S.R.L.
290A Muncesti Str.
2002 Chisinau

Netherlands

Husqvarna Nederland B.V.
GARDENA Division
Postbus 50131
1305 AC ALMERE
Phone: (+31) 36 521 00 10
info@gardena.nl

Neth. Antilles

Jonka Enterprises N.V.
Sta. Rosa Weg 196
P.O. Box 8200
Curaçao
Phone: (+599) 9 767 66 55
pgm@jonka.com

New Zealand

Husqvarna New Zealand Ltd.
PO Box 76-437
Manukau City 2241
Phone: (+64) (0) 9 9202410
support.nz@husqvarna.co.nz

Norway

Husqvarna Norge AS
Gardena Division
Trøskeneveien 36
1708 Sarpsborg
Tel: 69 10 47 00
www.gardena.no

Peru

Husqvarna Perú S.A.
Jr. Ramón Cárcamo 710
Lima 1
Tel.: (+51) 1 3320 400 ext. 416
juan.remozgo@
husqvarna.com

Poland

Husqvarna
Poland Spółka z o.o.
ul. Wysockiego 15 b
03-371 Warszawa
Phone: (+48) 22 330 96 00
gardena@husqvarna.com.pl

Portugal

Husqvarna Portugal, SA
Lagoa – Albarraque
2635 – 595 Rio de Mouro
Tel.: (+351) 21 922 85 30
Fax : (+351) 21 922 85 36
info@gardena.pt

Romania

Madex International Srl
Soseaua Odaii 117-123,
RO 013603 Bucuresti, S 1
Phone: (+40) 21 352.76.03
madex@mes.ro

Russia / Россия

ООО „Хускварна“
141400, Московская обл.,
г. Химки,
улица Ленинградская,
владение 39, стр.6
Бизнес Центр
„Химки Бизнес Парк“,
помещение 0802_04
http://www.gardena.ru

Serbia

Domel d.o.o.
Autoput za Novi Sad bb
11273 Belgrade
Phone: (+381) 118 48 88 12
miroslav.jejina@domel.rs

Singapore

Hy-Ray PRIVATE LIMITED
40 Jalin Pemimpin
#02-08 Tat Ann Building
Singapore 577185
Phone: (+65) 6253 2277
shjying@hyray.com.sg

Slovak Republic

Husqvarna Česko s.r.o.
Türkova 2319/5b
149 00 Praha 4 – Chodov
Bezplatná infolinka:
800 154 044
info@sk.husqvarna.com

Slovenia

Husqvarna Austria GmbH
Industriezeile 36
4010 Linz
Tel.: (+43) 732 77 01 01-485
service.gardena@
husqvarnagroup.com

South Africa

Husqvarna
Husqvarna (Pty) Ltd
Postnet Suite 250
Private Bag X6,
Cascades, 3202
South Africa
Phone: (+27) 33 846 9700
info@gardena.co.za

Spain

Husqvarna España S.A.
Calle de Rivas nº10
28052 Madrid
Phone: (+34) 91 708 05 00
atencioncliente@gardena.es

Suriname

Agrofix n.v.
Verlengde Hogestraat #22
Pobox: (+597) 472426
agrofix@sr.net
Pamob : 2006
Paramaribo
Suriname – South America

Sweden

Husqvarna AB
Gardena Division
S-561 82 Huskvarna
info@gardena.se

Switzerland / Schweiz

Husqvarna Schweiz AG
Consumer Products
Industriestrasse 10
5506 Mägenwil
Phone: (+41) (0) 62 887 37 90
info@gardena.ch

Turkey

Dost Bahçe Diş Ticaret
Müesseslik A.Ş
Yunus Mah. Adil Sok. No:3
İç Kapı No: 1 Kartal
34873 İstanbul
Phone: (+90) 216 38 93 939
info@dobstbahce.com.tr

Ukraine / Україна

ТОВ „Хускарна Україна“
вул. Васильківська, 34,
офіс 204-р
03022, Київ
Тел. (+38) 044 498 39 20
info@gardena.ua

Uruguay

FELISA
Entre Rios 1083 CP 11800
Montevideo – Uruguay
Tel: (+598) 22 03 18 44
info@felisa.com.uy

Venezuela

Corporación Casa y Jardín C.A.
Av. Caroní, Edif. Trezmen, PB.
Colas de Bello Monte.
1050 Caracas.
Tlf: (+58) 212 992 33 22
info@casayjardin.net.ve

9823-20.960.06/0917
© GARDENA
Manufacturing GmbH
D-89070 Ulm
http://www.gardena.com