

SmallCut 300/23 Art. 9805
SmallCut Plus 350/23 Art. 9806

DE Betriebsanleitung
Turbotrimmer

EN Operator's manual
Turbotrimmer

FR Mode d'emploi
Coupe-bordures

NL Gebruiksaanwijzing
Turbotrimmer

SV Bruksanvisning
Turbotrimmer

DA Brugsanvisning
Turbotrimmer

FI Käyttöohje
Turbotrimmeri

NO Bruksanvisning
Turbotrimmer

IT Istruzioni per l'uso
Turbotrimmer

ES Instrucciones de empleo
Recortabordes

PT Manual de instruções
Aparador de relva Turbotrimmer

PL Instrukcja obsługi
Podkaszarka

HU Használati utasítás
Damilos fűszegélynyíró

CS Návod k obsluze
Turbotrimmer

SK Návod na obsluhu
Turbotrimmer

EL Οδηγίες χρήσης
Κουρευτικό πετονιάς

RU Инструкция по эксплуатации
Турботриммер

SL Navodilo za uporabo
Turbo obrezovalnik

HR Upute za uporabu
Turbo trimmer za travu

SR/ BS Uputstvo za rad
Turbo trimmer-kosilica

UK Інструкція з експлуатації
Турботриммер

RO Instrucțiuni de utilizare
Turbotrimmer

TR Kullanma Kılavuzu
Turbo Tırpan

BG Инструкция за експлоатация
Турботриммер

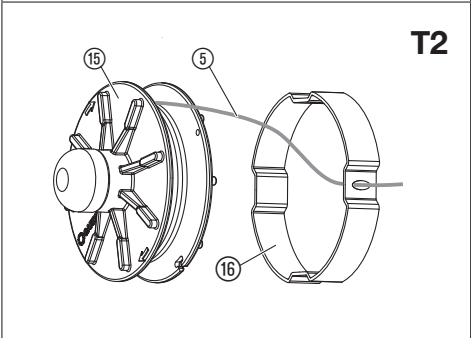
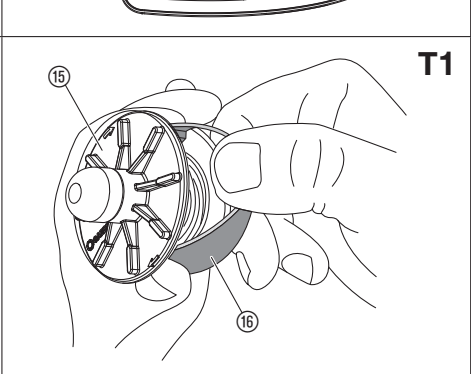
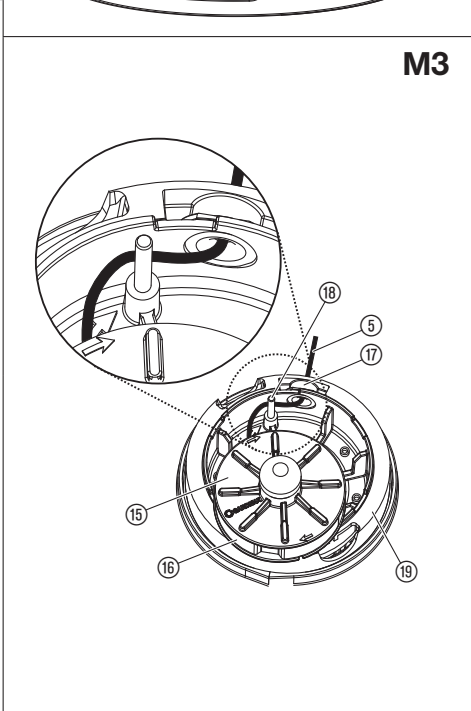
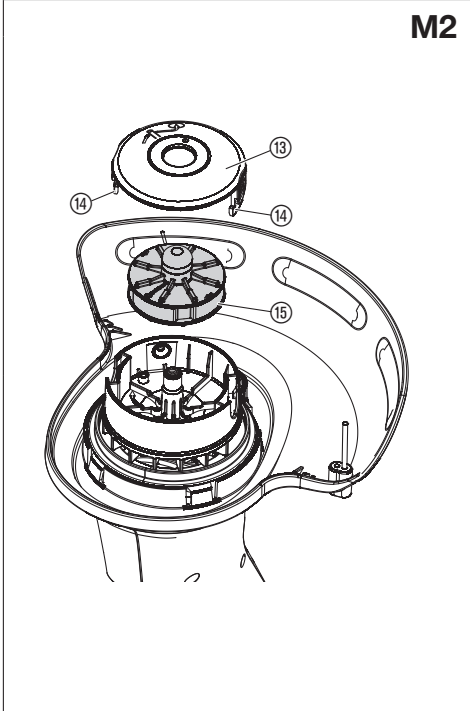
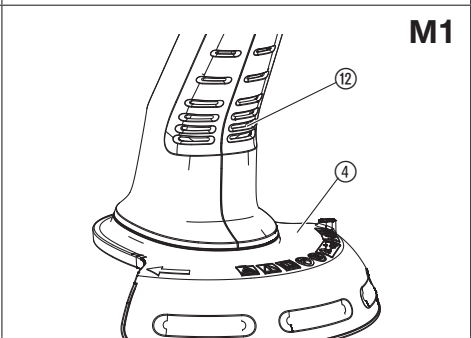
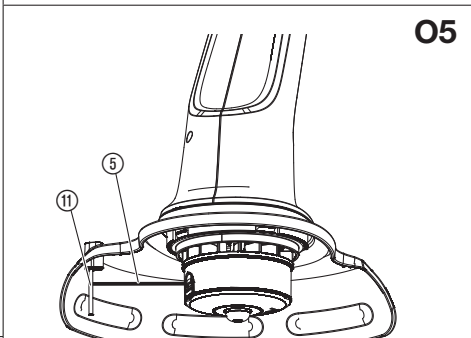
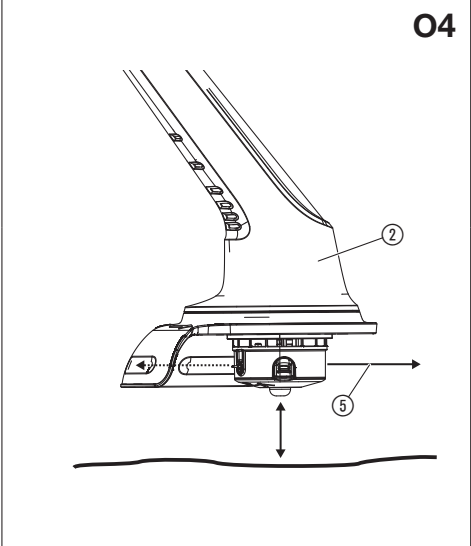
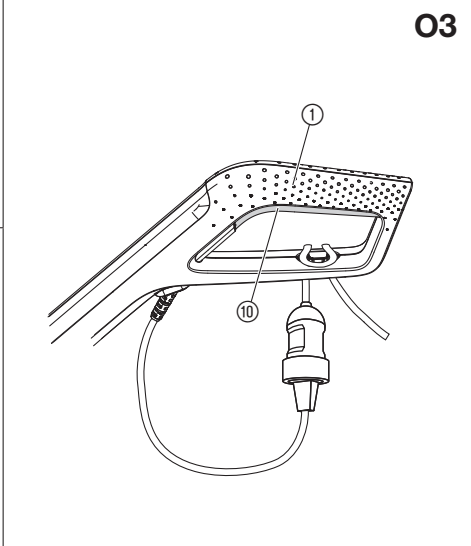
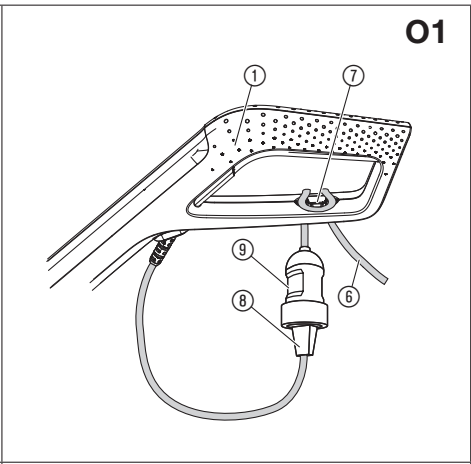
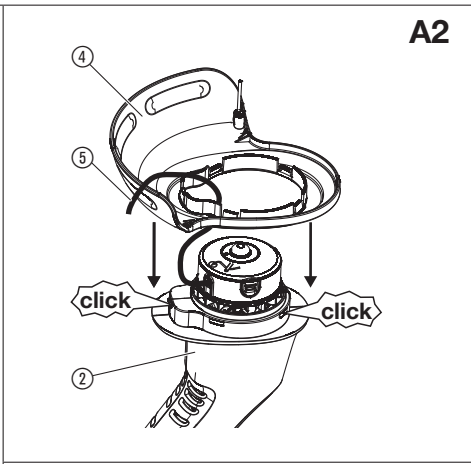
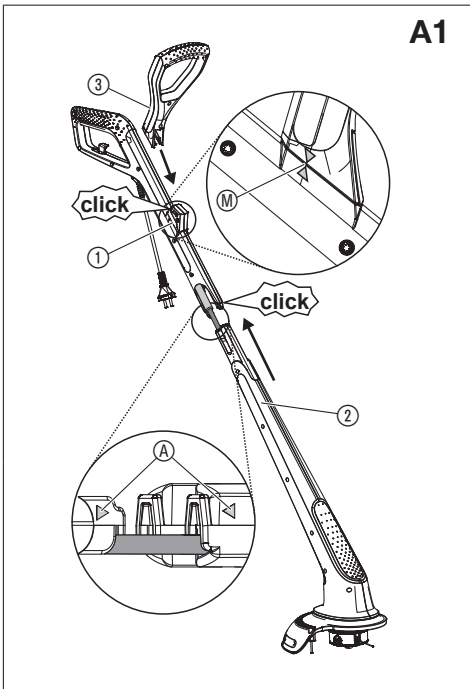
SQ Manual përdorimi
Kositëse bari turbo

ET Kasutusjuhend
Turbotrimmer

LT Eksploatavimo instrukcija
Turbo žoliapjovė

LV Lietošanas instrukcija
Turbotrimmeris

<p>DE Produkthaftung Wir weisen ausdrücklich darauf hin, dass wir in Übereinstimmung mit dem Produkthaftungsgesetz nicht für Schäden haften, die durch unsere Produkte entstehen, wenn diese unsachgemäß und nicht durch einen von uns autorisierten Servicepartner repariert wurden oder wenn keine Original GARDENA Teile oder von uns zugelassene Teile verwendet wurden.</p>
<p>EN Product liability In accordance with the German Product Liability Act, we hereby expressly declare that we accept no liability for damage incurred from our products where said products have not been properly repaired by a GARDENA-approved service partner or where original GARDENA parts or parts authorised by GARDENA were not used.</p>
<p>FR Responsabilité Conformément à la loi relative à la responsabilité du fait des produits défectueux, nous déclarons expressément par la présente que nous déclinons toute responsabilité pour les dommages résultant de nos produits, si lesdits produits n'ont pas été correctement réparés par un partenaire d'entretien agréé GARDENA ou si des pièces d'origine GARDENA ou des pièces agréées GARDENA n'ont pas été utilisées.</p>
<p>NL Productaansprakelijkheid Conform de Duitse wet inzake productaansprakelijkheid verklaren wij hierbij uitdrukkelijk dat wij geen aansprakelijkheid aanvaarden voor schade ontstaan uit onze producten waarbij deze producten niet zijn gerepareerd door een GARDENA-erkende servicepartner of waarbij geen originele GARDENA-onderdelen of onderdelen die door GARDENA zijn goedgekeurd zijn gebruikt.</p>
<p>SV Produktansvar I enlighet med tyska produktansvarslagar förklarar vi härmed uttryckligen att vi inte åtar oss något ansvar för skador som orsakas av våra produkter där produkterna inte har genomgått korrekt reparation från en GARDENA-godkänd servicepartner eller där originaldelar från GARDENA eller delar godkända av GARDENA inte använts.</p>
<p>DA Produktansvar I overensstemmelse med den tyske produktansvarslov erklærer vi hermed udtrykkeligt, at vi ikke påtager os noget ansvar for skader på vores produkter, hvis de pågældende produkter ikke er blevet repareret korrekt af en GARDENA-godkendt servicepartner, eller hvor der ikke er brugt originale GARDENA-reservedele eller godkendte reservedele fra GARDENA.</p>
<p>FI Tuotevastuu Saksan tuotevastuulain mukaisesti emme ole vastuussa laitteiden vaurioista, jos korjauksia ei ole tehnyt GARDENA:n hyväksymä huoltoliike tai jos niiden synnä on muiden kuin alkuperäisten GARDENA-varaosien tai GARDENA:n hyväksymien varaosien käyttö.</p>
<p>IT Responsabilità del prodotto In conformità con la Legge tedesca sulla responsabilità del prodotto, con la presente dichiariamo espressamente che decliniamo qualsiasi responsabilità per danni causati dai nostri prodotti qualora non siano stati correttamente riparati presso un partner di assistenza approvato GARDENA o laddove non siano stati utilizzati ricambi originali o autorizzati GARDENA.</p>
<p>ES Responsabilidad sobre el producto De acuerdo con la Ley de responsabilidad sobre productos alemana, por la presente declaramos expresamente que no aceptamos ningún tipo de responsabilidad por los daños ocasionados por nuestros productos si dichos productos no han sido reparados por un socio de mantenimiento aprobado por GARDENA o si no se han utilizado piezas originales GARDENA o piezas autorizadas por GARDENA.</p>
<p>PT Responsabilidade pelo produto De acordo com a lei alemã de responsabilidade pelo produto, declaramos que não nos responsabilizamos por danos causados pelos nossos produtos, caso os tais produtos não tenham sido devidamente reparados por um parceiro de assistência GARDENA aprovado ou se não tiverem sido utilizadas peças GARDENA originais ou peças autorizadas pela GARDENA.</p>
<p>PL Odpowiedzialność za produkt Zgodnie z niemiecką ustawą o odpowiedzialności za produkt, niniejszym wyraźnie oświadczamy, że nie ponosimy żadnej odpowiedzialności za szkody poniesione na skutek użytkowania naszych produktów, w przypadku gdy naprawa tych produktów nie była odpowiednio przeprowadzana przez zatwierdzonego przez firmę GARDENA partnera serwisowego lub nie stosowano oryginalnych części GARDENA albo części autoryzowanych przez tę firmę.</p>
<p>HU Termékszavatosság A németországi termékszavatossági törvénnyel összhangban ezennel nyomatékosan kijelentjük, hogy nem vállalunk felelősséget a termékeinkben keletkezett olyan károkért, amelyek valamely GARDENA által jóváhagyott szervizpartner által nem megfelelően végzett javításból adódtak, vagy amely során nem eredeti GARDENA alkatrészeket vagy a GARDENA által jóváhagyott alkatrészeket használtak fel.</p>
<p>CS Odpovědnost za výrobek V souladu s německým zákonem o odpovědnosti za výrobek tímto výslovně prohlašujeme, že nepřijímáme žádnou odpovědnost za poškození vzniklá na našich výrobcích, kdy zmíněné výrobky nebyly řádně opraveny schváleným servisním partnerem GARDENA nebo kdy nebyly použity originální náhradní díly GARDENA nebo náhradní díly autorizované společností GARDENA.</p>
<p>SK Zodpovednosť za produkt V súlade s nemeckými právnymi predpismi upravujúcimi zodpovednosť za výrobok týmto výslovné prehlasujeme, že nenesieme žiadnu zodpovednosť za škody spôsobené našimi výrobkami, v prípade ktorých neboli náležité opravy vykonané servisným partnerom schváleným spoločnosťou GARDENA alebo neboli použité diely spoločnosti GARDENA alebo diely schválené spoločnosťou GARDENA.</p>
<p>EL Ευθύνη προϊόντος Σύμφωνα με τον γερμανικό νόμο περί Ευθύνης για τα Προϊόντα, με το παρόν δηλώνουμε ρητώς ότι δεν αποδεχόμαστε καμία ευθύνη για τυχόν ζημιές που προκύπτουν από τα προϊόντα μας εάν αυτά δεν έχουν επισκευαστεί σωστά από κάποιον συγκεκριμένο συνεργάτη επισκευών της GARDENA ή εάν δεν έχουν χρησιμοποιηθεί αυθεντικά εξαρτήματα GARDENA ή εξαρτήματα συγκεκριμένα από την GARDENA.</p>
<p>SL Odgovornost proizvajalca V skladu z nemškimi zakoni o odgovornosti za izdelke, izrecno izjavljajo, da ne sprejemamo nobene odgovornosti za škodo, ki jo povzročijo naši izdelki, če teh niso ustrezno popravili GARDENINI odobreni servisni partnerji ali pri tem niso bili uporabljeni originalni GARDENINI nadomestni deli ali GARDENINIMI homologiranimi nadomestnimi deli.</p>
<p>HR Pouzdanost proizvoda Sukladno njemačkom zakonu o pouzdanosti proizvoda, ovime izričito izjavljujemo kako ne prihvaćamo nikakvu odgovornost za oštećenja na našim proizvodima nastala uslijed neispravnog popravka od strane servisnog partnera kojeg odobrava GARDENA ili uslijed nekorištenja originalnih GARDENA dijelova ili dijelova koje odobrava GARDENA.</p>
<p>RO Răspunderea pentru produs În conformitate cu Legea germană privind răspunderea pentru produs, declarăm în mod expres prin prezentul document că nu acceptăm nicio răspundere pentru defecțiunile suferite de produsele noastre atunci când acestea nu au fost reparate în mod corect de un atelier de service partener, aprobat de GARDENA, sau când nu au fost utilizate piese GARDENA originale sau piese autorizate de GARDENA.</p>
<p>BG Отговорност за вреди, причинени от стоки Съгласно германския Закон за отговорността за вреди, причинени от стоки, с настоящото изрично декларираме, че не носим отговорност за щети, причинени от нашите продукти, ако те не са били правилно ремонтирани от одобрен от GARDENA сервиз или ако не са използвани оригинални части на GARDENA или части, одобрени от GARDENA.</p>
<p>ET Tootevastutus Vastavalt Saksamaa tootevastutusseadusele deklareerime käesolevaga selgesõnaliselt, et me ei kanna mingisugust vastutust meie toodetest tingitud kahjude eest, kui need tooted ei ole korrektselt parandatud GARDENA heakskiidetud hoolduspartneri poolt või kui parandamisel ei ole kasutatud GARDENA originaalosi või GARDENA volitatud osi.</p>
<p>LT Gaminio patikimumas Mes aiškiai pareiškiame, kad, atsižvelgiant į Vokietijos gaminių patikimumo įstatymą, nepriisiame atsakomybės dėl bet kokios žalos, patirtos dėl mūsų gaminių, jeigu jie buvo netinkamai taisomi arba jų dalys buvo pakeistos neoriginaliomis GARDENA dalimis ar nepatvirtintomis dalimis, arba jeigu remonto darbai buvo atliekami ne GARDENA techninės priežiūros centro specialistų.</p>
<p>LV Atbildība par produkcijas kvalitāti Saskaņā ar Vācijas likumu par atbildību par produkcijas kvalitāti ar šo mēs paziņojam, ka neuzņemamies atbildību par bojājumiem, kas radušies, lietojot mūsu izstrādājumus, kuru remontu nav veicis uzņēmuma GARDENA apstiprināts apkopes partneris vai kuru remontam netika izmantotas oriģinālās GARDENA detaļas vai detaļas, kuru lietošanu apstiprinājis uzņēmums GARDENA.</p>



Preklad originálnych inštrukcií.

Tento výrobok môžu používať deti staršie ako 8 rokov, ako aj osoby so zníženými fyzickými, zmyslovými alebo mentálnymi schopnosťami alebo nedostatkom skúseností a vedomostí, ak sú pod dohľadom alebo boli o bezpečnom používaní zariadenia poučené a pochopili z toho vyplývajúce nebezpečenstvá. Deti sa s výrobkom nesmú hrať. Deti nesmú vykonávať čistenie a bežnú údržbu bez dohľadu. Obsluhu tohto výrobku odporúčame zveriť mladistvým až od veku 16 rokov. Nepoužívajte výrobok vtedy, ak ste unavený, chorý alebo pod vplyvom alkoholu, drog alebo liekov.

Určené použitie:

Turbotrimmer GARDENA je určený na strihanie a kosenie trávnikov a trávnatých plôch v okrasných a úžitkových záhradách.

Prístroj sa nesmie používať vo verejných zariadeniach, parkoch, na športoviskách, uliciach ani na prácu v poľnohospodárstve a lesníctve.

NEBEZPEČENSTVO! Ublíženie na zdraví! Prístroj sa nesmie z dôvodu nebezpečenstva ublíženia na tele používať strihanie živých plotov ani na štiepkovanie pre následné kompostovanie

1. BEZPEČNOSŤ**Dôležité!**

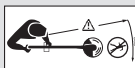
Prečítajte si starostlivo Návod na obsluhu a uschovajte ho pre ďalšie použitie.

Symbole na výrobku:

Prečítajte si návod na obsluhu.



Nedovoľte iným osobám pohybovať sa v dosahu prístroja.



NEBEZPEČENSTVO! Zranenie tretích osôb!

→ Nedovoľte tretím osobám pohybovať sa v nebezpečnej oblasti.



Používajte prostriedky na ochranu očí a uší.



Nepoužívajte pri daždi alebo inej vlhkosti. Nevystavujte zariadenie priamemu dažďu.



Sieťovú zástrčku vytiahnite, ak je kábel poškodený alebo pokrútený.

Bezpečná prevádzka**Školenie**

- Prečítajte si pozorne návod. Zoznámte sa s ovládacími prvkami a odborným použitím zariadenia.
- Nikdy nedovoľte používať zariadenie osobám, ktoré sa neoznámili s týmto návodom alebo deťom. Predpisy platné v mieste použitia môžu vek používateľa obmedziť.
- Je potrebné si uvedomiť, že používateľ je sám zodpovedný za úrazy alebo nebezpečenstvo, ktorému vystaví tretie osoby alebo ich majetok.

Príprava

- Pred použitím skontrolujte elektrický prípoj a predlžovací kábel, či nie sú poškodené alebo nejavia známky starnutia. V prípade, že dôjde k poškodeniu elektrického kábla počas používania, bezodkladne ho odpojte od elektrickej siete. POŠKODENEJ KABELÁŽE SA NEDOTÝKAJTE, POKIAL NIE JE ODPOJENÁ OD ELEKTRICKEJ SIETE. Zariadenie nepoužívajte, ak je elektrický kábel poškodený alebo opotrebovaný.
- Pred používaním vizuálne skontrolujte zariadenie, či nemá poškodené, chýbajúce alebo nesprávne namontované ochranné zariadenie a ochranný kryt.
- Nikdy neuvádzajte zariadenie do prevádzky, ak sa v blízkosti nachádzajú osoby, obzvlášť deti alebo domáce zvieratá.

Prevádzka

- Prípojovacie a predlžovacie káble sa nesmú byť v dosahu strihania.
- Počas celej doby používania zariadenia používajte prostriedky na ochranu očí a pevnú obuv.

- c) Nepoužívajte zariadenia v zlých poveternostných podmienkach, obzvlášť nie pri riziku výskytu blesku.
- d) Zariadenie používajte len pri dennom svetle alebo dobrom umelom osvetlení.
- e) Nikdy nepoužívajte zariadenie s poškodeným krytom alebo ochranným zariadením, príp. bez krytu a ochranného zariadenia.
- f) Motor zapínajte len vtedy, ak máte ruky a nohy mimo strihacieho dosahu.
- g) Zariadenie odpojte od elektrickej siete (t. z. vyťahnite zástrčku, odstráňte blokovačie zariadenie alebo vymeniteľnú batériu)
 - 1) vždy, ak necháte zariadenie bez dozoru;
 - 2) pred odstránením blokovača;
 - 3) pred kontrolou, čistením alebo pred montážou zariadenia;
 - 4) po kontakte s cudzím telesom;
 - 5) vždy, keď začne zariadenie nezvyčajne vibrovať.
- h) Pozor na zranenia rúk a nôh strihacou hlavicou.
- i) Vždy zabezpečte, aby boli vzduchové otvory voľné a neboli prekryté cudzími telesami.

Údržba a skladovanie

- a) Zariadenie odpojte od napájania elektrickým prúdom (t. z. vyťahnite sieťovú zástrčku, odstráňte blokovačie zariadenie alebo vymeniteľnú batériu) predtým než budete vykonávať údržbu alebo čistenie zariadenia.
- b) Používajte len náhradné diely a príslušenstvo odporúčané výrobcom.
- c) Zariadenie je potrebné kontrolovať a pravidelne vykonávať údržbu. Zariadenie nechajte opravovať len v zmluvnej opravovni.
- d) Pokiaľ nie je zariadenie v prevádzke, je potrebné ho uskladniť tak, aby bolo mimo dosahu detí.

Odporúčanie

Zariadenie by malo byť vybavené prúdovým chráničom (RCD) so spínacím prúdom nie vyšším ako 30 mA.

Prídavné bezpečnostné odporúčania

NEBEZPEČENSTVO! Menšie diely je možné ľahko prehltnúť. Obaly z umelých hmôt predstavujú nebezpečenstvo pre malé deti. Pri montáži držte deti v dostatočnej vzdialenosti.

NEBEZPEČENSTVO! Pri používaní chráničov sluchu a pre hluk zariadenia sa môže stať, že nezbadáte približujúce sa osoby.

V prípade, že pri pripojení sa zariadenie neočakávane spustí, okamžite ho vypnite a nechajte skontrolovať servisom Gardena.

NEBEZPEČENSTVO! Tento výrobok vytvára počas prevádzky elektromagnetické pole. Toto pole môže mať za určitých podmienok vplyv na spôsob funkcie aktívnych alebo pasívnych medicínskych implantátov. Aby sme eliminovali nebezpečné situácie, ktoré by mohli viesť k ťažkým alebo smrteľným zraneniam, mali by osoby s medicínskym implantátom použitie tohto výrobku konzultovať so svojím lekárom alebo s výrobcom implantátu.

Kábel

Používajte výhradne predĺžovacie káble schválené v zmysle HD 516.

→ Informujte sa u odborných elektrikárov.

V prípade, že je zariadenie po prevádzke horúce, nechajte ho pred uskladnením vychladnúť.

2. MONTÁŽ



NEBEZPEČENSTVO! Ublíženie na zdraví!

Nebezpečenstvo porezania v prípade, že výrobok neočakávane naštartuje.

→ Pred montážou prístroja sa uistite, že je vytiahnutý sieťový kábel.

Montáž turbotrimmera [Obr. A1/A2]:

1. Hornú časť rukoväte ① a hlavicu turbotrimmera ② zastrčte do seba tak, aby ste počuli zaklapnutie (**klik**). Šípky ④ musia byť oproti sebe. Kábel nesmie byť pritom natiahnutý ani zaseknutý.
2. Prídavnú rukoväť ③ nasadte na hornú časť rukoväte ①, až kým spojenie počutelne zaklapne (**klik**). Šípky ⑩ musia byť oproti sebe.
3. Kryt ④ nasadte na hlavicu trimmera ② a prevlečte vyžinacie lanko ⑤ cez otvor v kryte ④.
4. Kryt ④ nasadte na hlavicu trimmera ②, až kým všetky háčiky počutelne zaklapnú (**klik**).

3. OBSLUHA



NEBEZPEČENSTVO! Ublíženie na zdraví!

Nebezpečenstvo porezania v prípade, že výrobok neočakávane naštartuje.

→ Pred pripojením, nastavením alebo prepravou prístroja vyťahnite sieťovú zástrčku a prístroj pri prenášaní držte za prídavnú rukoväť.

Pripojenie trimmera [Obr. 01]:



NEBEZPEČENSTVO! Zásah elektrickým prúdom!

Poškodenie pripojovacieho kábla ⑥, pokiaľ predĺžovací kábel ⑥ nie je vložený do strmeňa na odľahčenie ťahu kábla ⑦.

→ Pred začatím práce vložte predĺžovací kábel ⑥ do strmeňa pre odľahčenie kábla ⑦.

1. Predĺžovací kábel ⑥ prevlečte do strmeňa pre odľahčenie kábla ⑦ a utiahnite.
2. Zástrčku ⑧ zariadenia zastrčte do spojky ⑨ predĺžovacieho kábla ⑥.
3. Predĺžovací kábel ⑥ zastrčte do sieťovej zásuvky s napätím 230 V.

Pracovné polohy [Obr. 02]:

→ Prístroj držte za hornú časť rukoväte ① a prídavnú rukoväť ③ tak, aby hlavica trimmera ② bola mierne naklonená dopredu.

Zabráňte kontaktu lanka s tvrdými predmetmi (múr, kamene, ploty a pod.), aby ste zamedzili zavreniu alebo odtrhnutiu lanka.

Spustenie trimmera [Obr. 03]:



NEBEZPEČENSTVO! Ublíženie na zdraví!

Nebezpečenstvo zranenia, v prípade, že zariadenie nevypína pri uvoľnení štartovacieho tlačidla!

→ Nikdy nepremosťujte bezpečnostné zariadenie (napr. prepojením štartovacieho tlačidla ⑩ na rukoväť!)

Zapnutie:

→ Stlačte tlačidlo štart ⑩ na hornej časti rukoväte ①.

Vypnutie:

→ Pustite štartovacie tlačidlo ⑩.

Predĺženie vyžinacieho lanka (Tipovacia automatika) [Obr. 04/05]:

Tipovacia automatika sa ovláda **pri chode motora**. Čistý rez sa dosiahne len pri maximálnej dĺžke vyžinacieho lanka. Pri prvom uvedení do prevádzky musíte vyžinacie lanko prípadne viackrát predĺžiť.

1. Spustenie prístroja.
2. Hlavicu trimmera ② držte vodorovne k zemi a udrite krátko hlavicou ② na zem (vyvarujte sa dlhšieho neprerušovaného tlaku).

Vyžinacie lanko ⑤ sa automaticky počutelne predĺži a orezávač lanka ⑩ ho uvedie na správnu dĺžku. Prípadne poklepte za zem niekoľkokrát za sebou.

4. ÚDRŽBA



NEBEZPEČENSTVO! Ublíženie na zdraví!

Nebezpečenstvo porezania v prípade, že výrobok neočakávane naštartuje.

→ Pred údržbou prístroja sa uistite, že je vytiahnutý sieťový kábel.

Čistenie trimmera [Obr. M1]:



NEBEZPEČENSTVO! Zásah elektrickým prúdom!

Nebezpečenstvo zranenia a vecné škody.

→ Výrobok nikdy nečistite vodou alebo prúdom vody (obzvlášť nie pod vysokým tlakom).

Odvzdušňovacie štrbiny musia byť vždy voľné, bez znečistenia.

1. Odvzdušňovacie drážky ⑫ vyčistite pomocou mäkkej kefy (nepoužívajte skrutkovač).
2. Pohybujúce sa časti očistite po každom použití. Odstráňte obzvlášť trávu a zvyšky nečistôt z krytu ④.

Výmena cievky s vyžinacím lankom [Obr. M2/M3]:



NEBEZPEČENSTVO! Ublíženie na zdraví!

Nebezpečenstvo zranenia kovovými reznými časťami.

→ Nikdy nepoužívajte kovové rezné prvky alebo náhradné diely a príslušenstvo, ktoré nie sú schválené výrobcom GARDENA.

Je dovolené použitie len originálnych cievok s vyžinacím lankom GARDENA. Cievky s vyžinacím lankom sú dostupné u obchodných zástupcov GARDENA alebo priamo u GARDENA-Service.

**Pre č.v. 9805 SmallCut 300/23 / č.v. 9806 SmallCut Plus 350/23:
GARDENA cievky s vyžínacím lankom pre turbotrimmer č.v. 5307.**

1. Veko cievky ⑬ súčasne stlačíte na oboch upevňovacích poistkách ⑭ a vytiahnuť.
2. Cievku ⑮ odstrániť.
3. Odstrániť prípadné nečistoty.
4. Vyžínacie lanko ⑤ novej cievky ⑮ vytiahnuť približne 15 cm z očka plastového krúžku ⑯.
5. Vyžínacie lanko ⑤ vedzte najprv cez kovové puzdro ⑰.
6. Vyžínacie lanko ⑤ vedzte okolo kolíka ⑱.
7. Cievku lanka ⑮ vložte do upínadla ⑲.
8. Veko cievky ⑬ nasadíte na upínadlo cievky ⑮ tak, aby obidve upínacie poistky ⑭ počutlne zapadli.

Pri nasadení veka cievky ⑬ sa musí vyžínacie lanko ⑤ vinúť okolo kolíka ⑱ a nesmie byť zaseknuté.

→ Ak sa veko cievky ⑬ nedá nasadiť, otáčajte cievkou lanka ⑮ do oboch strán, až kým cievka ⑮ úplne dosadne do upínadla ⑲.

5. SKLADOVANIE

Odstavenie z prevádzky:

Výrobok musí byť skladovaný na mieste, ktoré je neprístupné deťom.

1. Vytiahnite sieťovú zástrčku.
2. Zariadenie očistite (pozri 4. ÚDRŽBA).
3. Zariadenie skladujte na suchom, mrazuvzdornom mieste.

Odporúčenie:

Prístroj môžete zavesiť za rukoväť. Pri závesnom uskladení sa nezaťažuje zbytočne rezná hlavica.

Likvidácia:

(v zmysle RL2012/19/EU)

Výrobok sa nesmie likvidovať v normálnom domácom odpade. Musí sa zlikvidovať v zmysle platných lokálnych predpisov týkajúcich sa ochrany životného prostredia.



DÔLEŽITÉ!

→ Výrobok zlikvidujte na miestne príslušnom zbernom a recyklačnom mieste.

6. ODSTRAŇOVANIE PORÚCH



NEBEZPEČENSTVO! Ublíženie na zdraví!

Nebezpečenstvo porezania v prípade, že výrobok neočakávane naštartuje.

→ Pred odstraňovaním poruchy prístroja sa uistite, že je vytiahnutý sieťový kábel.

Vyžínacie lanko vytiahnite z cievky [Obr. T1/T2]:

Vyžínacie lanko, ktoré sa zavinulo do cievky je možné znovu vytiahnuť.

1. Cievku vyžínacieho lanka ⑮ vyberte ako je uvedené pod 4. ÚDRŽBA „Výmena cievky vyžínacieho lanka“.
2. Plastový krúžok ⑯ na cievke ⑮ držte medzi palcom a ukazovákom.
3. Plastový krúžok ⑯ stlačte a odtiahnite (príp. použite skrutkovač).
4. Vtiahnuté vyžínacie lanko sa tým uvoľní.
5. Odviňte asi 15 cm vyžínacieho lanka ⑤ a prevlečte ho do očka plastového krúžku ⑯ (príp. zavarené lanko uvoľníte skrutkovačom a úplne odviňte a nanovo navíňte).
6. Plastový krúžok ⑯ natiahnite znovu cez cievku ⑮.
7. Cievku ⑮ znovu nasadte tak, ako je popísané pod 4. ÚDRŽBA „Výmena cievky vyžínacieho lanka“.

Problém	Možná příčina	Odstránenie
Prístroj už nereže	Vyžínacie lanko je opotrebované alebo krátke.	→ Predĺžte vyžínacie lanko (pozri 3. OBSLUHA „Predĺženie vyžínacieho lanka (Tipovacia automatika)“).
	Vyžínacie lanko je opotrebované.	→ Vymeniť cievku (pozri 4. ÚDRŽBA „Výmena cievky s vyžínacím lankom“).

Problém	Možná příčina	Odstránenie
Prístroj už nereže	Vyžínacie lanko je vtiahnuté do cievky alebo zavarené.	→ Vyžínacie lanko vytiahnite z cievky (pozri vyššie).
Vyžínacie lanko sa nedá predĺžiť alebo sa rýchlo spotrebuje	Lanko je príliš suché alebo krehké (napr. po zime).	→ Vložte cievku s vyžínacím lankom na cca 10 hodín do vody.
	Častý kontakt vyžínacieho lanka s tvrdými predmetmi.	→ Zabráňte kontaktu vyžínacieho lanka s tvrdými predmetmi.



UPOZORNENIE: Pri iných poruchách sa obráťte na servisné stredisko GARDENA. Opravy môžu vykonávať len servisné strediská GARDENA alebo predajcovia, ktorí sú certifikovaní výrobcem GARDENA.

7. TECHNICKÉ ÚDAJE

Turbotrimmer	Jednotka	SmallCut 300/23 (č.v. 9805)	SmallCut Plus 350/23 (č.v. 9806)
Príkon motora	W	300	350
Sieťové napätie / Sieťová frekvencia	V / Hz	230 / 50	230 / 50
Priemer vyžínacieho lanka	mm	1,6	1,6
Šírka kosenia	mm	230	230
Zásoba lanka	m	6	6
Predĺženie vyžínacieho lanka		Tipovacia automatika	Tipovacia automatika
Otáčky cievky s vyžínacím lankom	ot./min	13.000	13.000
Hmotnosť	kg	1,6	1,8
Hladina akustického tlaku $L_{PA}^{(1)}$	dB (A)	83	83
Neistota k_{PA}		3	3
Hladina akustického výkonu $L_{WA}^{(2)}$ meraná / garantovaná	dB (A)	92 / 94	92 / 94
Neistota k_{WA}		2,04	2,32
Vibrácie ruky-paže $a_{whw}^{(1)}$	m/s^2	4,3	4,3
Neistota k_a		2,2	2,2

Spôsob merania v zmysle: ¹ EN 50636-2-91 ² RL 2000/14/EG



UPOZORNENIE: Uvedená hodnota vibračných emisií bola zistená normovaným skúšobným spôsobom a môže byť porovnaná s inými elektrickými nástrojmi. Táto hodnota môže byť použitá aj pre predbežné posúdenie expozície. Hodnota vibračnej emisie sa môže pri skutočnom použití elektrického nástroja meniť.

8. PRÍSLUŠENSTVO

Cievka s vyžínacím lankom GARDENA pre turbotrimmer č.v. 5307

9. SERVIS / ZÁRUKA

Servis:

Kontaktujte, prosím, adresu na zadnej strane.

Záruka:

V prípade reklamácie vyplývajúcej zo záruky vám nebudú sa poskytnuté služby účtované žiadne poplatky.

Spoločnosť GARDENA Manufacturing GmbH poskytuje na tento výrobok 2-ročnú záruku (záruka nadobúda platnosť v deň zakúpenia výrobku). Táto záruka sa vzťahuje na všetky závažné chyby zariadenia preukázateľne spôsobené chybami materiálu alebo výrobnými chybami. Plnenie tejto záruky sa vykoná výmenou za plne funkčný výrobok alebo opravou chybného výrobku, ktorý nám bezplatne odošlete, pričom si vyhradujeme právo na výber medzi týmito možnosťami. Servis podlieha nasledujúcim podmienkam:

- Výrobok sa používal na konkrétny účel podľa odporúčaní uvedených v prevádzkových pokynoch.
- Kupujúci ani tretia strana sa nepokúšali produkt opravovať.

Táto záruka výrobcu nemá nijaký vplyv na nároky voči predajcovi / dodávateľovi.

V prípade akýchkoľvek problémov s týmto výrobkom kontaktujte naše servisné oddelenie alebo odošlite chybný výrobok spolu s krátkym popisom problému spoločnosti GARDENA Manufacturing GmbH, pričom nezabudnite uhradiť všetky potrebné náklady spojené s prepravou a postupujte podľa príslušných poštovních a balných pokynov. K záručnej reklamácie musí byť priložená kópia dokladu o nákupe.

Spotrebné diely:

Spotrebné diely cievka s vyžínacím lankom a veko cievky sú vyňaté zo záruky.

Zmluvné servisné strediská SK:

T-L s.r.o.
Šenkvickej cesta 12/F
902 01 Pezinok
tel.: 336 403 179, 903 825 232
fax: 336 403 179
e-mail: info@tlba.sk
www.tlba.sk

DAES, s.r.o.
Košická 4
010 01 Žilina
tel.: 415 650 881
fax: 415 650 880
e-mail: servis@daes.sk
www.daes.sk

Deutschland / Germany

GARDENA
Manufacturing GmbH
Central Service
Hans-Lorenser-Straße 40
D-89079 Ulm
Produktfragen:
(+49) 731 490-123
Reparaturen:
(+49) 731 490-290
service@gardena.com

Albania

COBALT Sh.p.k.
Rr. Siri Kodra
1000 Tirana

Argentina

Husqvarna Argentina S.A.
Av.del Libertador 5954 -
Piso 11 - Torre B
(C1428ARP) Buenos Aires
Phone: (+54) 11 5194 5000
info.gardena@
ar.husqvarna.com

Armenia

Garden Land Ltd.
61 Tigran Mets
0005 Yerevan

Australia

Husqvarna Australia Pty. Ltd.
Locked Bag 5
Central Coast BC
NSW 2252
Phone: (+61) (0) 2 4352 7400
customer.service@
husqvarna.com.au

Austria / Österreich

Husqvarna Austria GmbH
Industriezeile 36
4010 Linz
Tel.: (+43) 732 77 01 01-485
service.gardena@
husqvarnagroup.com

Azerbaijan

Firm Progress
a. Aliyev Str. 26A
1052 Baku

Belgium

Husqvarna België nv/sa
Gardena Division
Rue Egide Van Ophem 111
1180 Uccle/Ukkel
Tel.: (+32) 2 720 92 12
info@gardena.be

Bosnia / Herzegovina

SILK TRADE d.o.o.
Industrijska zona Bukva bb
74260 Tešanj

Brazil

Husqvarna do Brasil Ltda
Av. Francisco Matarazzo,
1400 - 19º andar
São Paulo - SP
CEP: 05001-903
Tel: 0800-112252
marketing.br.husqvarna@
husqvarna.com.br

Bulgaria

AGROLAND България АД
бул. 8 Декември, №13
Офис 5
1700 Студентски град
София
Тел.: (+359) 24 66 69 10
info@agroland.eu

Canada / USA

GARDENA Canada Ltd.
100 Summerlea Road
Brampton, Ontario L6T 4X3
Phone: (+1) 905 792 93 30
info@gardenacanada.com

Chile

Maquinarias Agroforestales
Ltda. (Maga Ltda.)
Santiago, Chile
Avda. Chesterton
8355 comuna Las Condes
Phone: (+56) 2 202 4417
Dalton@maga.cl
Zipcode: 7560330

China

Husqvarna (Shanghai)
Management Co., Ltd.
富世华 (上海) 管理有限公司
3F, Benq Square B,
No207, Song Hong Rd.,
Chang Ning District,
Shanghai, PRC. 200335
上海市市长宁区淞虹路207号明
基广场B座3楼, 邮编: 200335

Colombia

Husqvarna Colombia S.A.
Calle 18 No. 68 D-31, zona
Industrial de Montevideo
Bogotá, Cundinamarca
Tel. 571 2922700 ext. 105
jairo.salazar@
husqvarna.com.co

Costa Rica

Compania Exim
Euroberoamericana S.A.
Los Colegios, Moravia,
200 metros al Sur del Colegio
Saint Francis - San José
Exim: (+506) 297 68 83
exim_euro@racsa.co.cr

Croatia

Husqvarna Austria GmbH
Industriezeile 36
4010 Linz
Tel.: (+43) 732 77 01 01-485
service.gardena@
husqvarnagroup.com

Cyprus

Med Marketing
17 Digeni Akrita Ave
P.O. Box 27017
1641 Nicosia

Czech Republic

Husqvarna Česko s.r.o.
Türkova 2319/5b
149 00 Praha 4 - Chodov
Bezplatná infolinka:
800 100 425
servis@cz.husqvarna.com

Denmark

GARDENA DANMARK
Lejrvej 19, st.
3500 Værløse
Tlf.: (+45) 70 26 47 70
husqvarna@husqvarna.dk
www.gardena.com/dk

Dominican Republic

BOSQUESA, S.R.L
Carretera Santiago Licey
Km. 5 ½
Esquina Copal II.
Santiago
Dominican Republic
Phone: (+809) 736-0333
joserbosquesa@claro.net.do

Ecuador

Husqvarna Ecuador S.A.
Arupos E1-181 y 10 de
Agosto Quito, Pichincha
Tel. (+593) 22800739
francisco.jacome@
husqvarna.com.ec

Estonia

Husqvarna Eesti OÜ
Valdeku 132
EE-11216 Tallinn
info@gardena.ee

Finland

Oy Husqvarna Ab
Gardena Division
Lautatarhankatu 8 B/PL 3
00581 HELSINKI
www.gardena.fi

France

Husqvarna France
9/11 Allée des pierres mayettes
92635 Gennevilliers Cedex
France
http://www.gardena.com/fr
N° AZUR: 0 810 00 78 23
(Prix d'un appel local)

Georgia

Transporter LLC
8/57 Beliashvili street
0159 Tbilisi, Georgia
Phone: (+995) 322 14 71 71

Great Britain

Husqvarna UK Ltd
Preston Road
Aycliffe Industrial Park
Newton Aycliffe
County Durham
DL5 6UP
info.gardena@
husqvarna.co.uk

Greece

Π. ΠΑΠΑΔΟΠΟΥΛΟΣ ΑΕΒΕ
Λεωφ. Αθηνών 92
Αθήνα
T.K.104 42
Ελλάδα
Τηλ. (+30) 210 51 93 100
info@papadopoulos.com.gr

Hungary

Husqvarna Magyarország Kft.
Ezred u. 1-3
1044 Budapest
Telefon: (+36) 1 251-4161
vevoszolgalat.husqvarna@
husqvarna.hu

Iceland

Ó. Johnson & Kaaber
Tunguhalsi 1
110 Reykjavik
ooj@ojk.is

Ireland

Husqvarna UK Ltd
Preston Road
Aycliffe Industrial Park
Newton Aycliffe
County Durham
DL5 6UP
info.gardena@
husqvarna.co.uk

Italy

Husqvarna Italia S.p.A.
Via Santa Vecchia 15
23868 VALMADRERA (LC)
Phone: (+39) 0341.203.111
assistenza.italia@
it.husqvarna.com

Japan

KAKUICHI Co. Ltd.
Sumitomo Realty &
Development Kojimachi
BLDG., 8F
5-1 Nibannayo
Chiyoda-ku
Tokyo 102-0084
Phone: (+81) 33 264 4721
m_ishihara@kaku-ichi.co.jp

Kazakhstan

LAMED Ltd.
155/1, Tazhibayevoy Str.
050060 Almaty
IP Schmidt
Abayavenue 3B
110 005 Kostanay

Korea

Kyung Jin Trading CO.,LTD.
107-4, SunDuk Bld.,
YangJae-dong,
Seocho-gu,
Seoul, (zipcode: 137-891)
Phone: (+82) (0)2 574-6300

Kyrgyzstan

Alye Maki
av. Moladaya Guardir J 3
720014
Bishkek

Latvia

Husqvarna Latvija SIA
Ulbrokas 19A
LV-1021 Rīga
info@gardena.lv

Lithuania

UAB Husqvarna Lietuva
Ateities pl. 77C
LT-52104 Kaunas
info@gardena.lt

Luxembourg

Magasins Jules Neuberger
39, rue Jacques Stas
Luxembourg-Gasperich 2549
Case Postale No. 12
Luxembourg 2010
Phone: (+352) 40 14 01
api@neuberger.lu

Mexico

AFOSA
Av. Lopez Mateos Sur # 5019
Col. La Calma 45070
Zapopan, Jalisco
Mexico
Phone: (+52) 33 3818-3434
icornejo@afosa.com.mx

Moldova

Convel S.R.L.
290A Muncesti Str.
2002 Chisinau

Netherlands

Husqvarna Nederland B.V.
GARDENA Division
Postbus 50131
1305 AC ALMERE
Phone: (+31) 36 521 00 10
info@gardena.nl

Neth. Antilles

Jonka Enterprises N.V.
Sta. Rosa Weg 196
P.O. Box 8200
Curaçao
Phone: (+599) 9 767 66 55
pgm@jonka.com

New Zealand

Husqvarna New Zealand Ltd.
PO Box 76-437
Manukau City 2241
Phone: (+64) (0) 9 9202410
support.nz@husqvarna.co.nz

Norway

Husqvarna Norge AS
Gardena Division
Trøskenveien 36
1708 Sarpsborg
info@gardena.no

Peru

Husqvarna Perú S.A.
Jr. Ramón Cárcamo 710
Lima 1
Tel: (+51) 1 3320400 ext. 416
juan.remuzgo@
husqvarna.com

Poland

Husqvarna
Poland Spółka z o.o.
ul. Wysockiego 15 b
03-371 Warszawa
Phone: (+48) 22 330 96 00
gardena@husqvarna.com.pl

Portugal

Husqvarna Portugal, SA
Lagoa - Albarraque
2635 - 595 Rio de Mouro
Tel.: (+351) 21 922 85 30
Fax : (+351) 21 922 85 36
info@gardena.pt

Romania

Madex International Srl
Soseaua Odaii 117-123,
RO 013603 București, S1
Phone: (+40) 21 352.76.03
madex@ines.ro

Russia / Россия

ООО „Хускварна“
141400, Московская обл.,
г. Химки,
улица Ленинградская,
владение 39, стр.6
Бизнес Центр
„Химки Бизнес Парк“,
помещение ОВ02_04
http://www.gardena.ru

Serbia

Domel d.o.o.
Autoput za Novi Sad bb
11 273 Belgrade
Phone: (+381) 1 18 48 88 12
miroslav.jejina@domel.rs

Singapore

Hy-Ray PRIVATE LIMITED
40 Jalan Pemimpin
#02-08 Tat Ann Building
Singapore 577185
Phone: (+65) 6253 2277
shiyiing@hyray.com.sg

Slovak Republic

Husqvarna Česko s.r.o.
Türkova 2319/5b
149 00 Praha 4 - Chodov
Bezplatná infolinka:
800 154 044
servis@sk.husqvarna.com

Slovenia

Husqvarna Austria GmbH
Industriezeile 36
4010 Linz
Tel.: (+43) 732 77 01 01-485
service.gardena@
husqvarnagroup.com

South Africa

Husqvarna
South Africa (Pty) Ltd
Postnet Suite 250
Private Bag X6,
Cascades, 3202
South Africa
Phone: (+27) 33 846 9700
info@gardena.co.za

Spain

Husqvarna España S.A.
Calle de Rivas nº 10
28052 Madrid
Phone: (+34) 91 708 05 00
atencioncliente@gardena.es

Suriname

Agrofix n.v.
Verlengde Hogestraat #22
Phone: (+597) 472426
agrofix@sr.net
Pobox : 2006
Paramaribo
Suriname - South America

Sweden

Husqvarna AB
Gardena Division
S-561 82 Husqvarna
Gardenaorder@husqvarna.se

Switzerland / Schweiz

Husqvarna Schweiz AG
Consumer Products
Industriestrasse 10
5506 Mägenwil
Phone: (+41) (0) 62 887 37 90
info@gardena.ch

Turkey

Dost Bahçe Diş Ticaret
Müessesilik A.Ş
Yunus Mah. Adil Sok. No:3
Ic Kapi No: 1 Kartal
34873 Istanbul
Phone: (+90) 216 38 93 939
info@dostbahce.com.tr

Ukraine / Україна

ТОВ «Хускварна Україна»
вул. Васильківська, 34,
офіс 204-г
03022, м. Київ
Тел. (+38) 044 498 39 02
info@gardena.ua

Uruguay

FELI SA
Entre Ríos 1083 CP 11800
Montevideo - Uruguay
Tel: (+598) 22 03 18 44
info@felisa.com.uy

Venezuela

Corporación Casa y Jardín C.A.
Av. Caroní, Edif. Trezmen, PB.
Colinas de Bello Monte.
1050 Caracas.
Tlf: (+58) 212 992 33 22
info@casayjardin.net.ve

9805-20.960.04/1117
© GARDENA
Manufacturing GmbH
D-89070 Ulm
http://www.gardena.com