

Art.nr. 19030

NO Bruksanvisning
smart Sensor

GARDENA smart Sensor

1. SIKKERHET	2	produktet under overvåking eller instruksjon av en ansvarlig person. Barn må være under oppsyn, for å kunne garantere at de ikke leker med produktet. Apparatet må ikke brukes når du er trett, syk eller påvirket av alkohol, rusmidler eller medisiner.
2. FUNKSJON	3	
3. IGANGSETTING	3	
4. BETJENING	4	
5. VEDLIKEHOLD	5	
6. LAGRING	6	
7. OPPRETNING AV FEIL	6	
8. TEKNISKE DATA	6	
9. TILBEHØR	6	
10. SERVICE/ GARANTI	7	

Øversettelse av de originale instruksjonene.



Av sikkerhetsmessige grunner må barn og ungdom under 16 år samt personer som ikke er kjent med denne bruksanvisningen ikke bruke dette produktet. Personer med nedsatt psykisk eller mental helse får kun bruke

Riktig anvendelse:

GARDENA smart Sensor er beregnet til privat bruk i hus- og hobbyhager og i veksthus for utelukkende bruk utendørs for styring av smart system i henhold til bakkefuktighet, lysintensitet og temperatur.

smart Sensor skal kun brukes sammen med GARDENA smart Gateway art. 19000.

GARDENA smart Sensor skal ikke brukes i industriell bruk eller i forbindelse med kjemikalier, næringsmidler, lettantennelige og eksplosive stoffer.

1. SIKKERHET

Les nøye gjennom bruksanvisningen og oppbevar denne til senere bruk.

FARE! Mindre deler kan lett svelges. Ved polyposer er det fare for kvelning for småbarn. Hold småbarn på avstand under monteringen.

FARE! Dette produktet oppretter et elektromagnetisk felt under drift. Dette feltet kan under visse betingelser påvirke funksjonen til aktive eller passive medisinske implantater. For å utelukke fare ved situasjoner som kan føre til alvorlige eller dødelige personskader, skal personer med et medisinsk implantat rådføre seg med lege og produsenten av implantatet før bruk av dette produktet.

Apparatet kan brukes i temperaturområdet $-1\text{ °C} - +50\text{ °C}$ utendørs.

Ikke legg sensoren med spissen opp. Spissen innebærer en fare for personskade.

Kontroller arbeidsområdet (sensoren må finne seg utenfor klippeområdet).

Ingen skadede produkter skal brukes. Alle deler skal kastes umiddelbart (se kapittel 6. LAGRING "Bortfrakting/Avfallshåndtering av brukte batterier").

Hold barn på avstand fra skadede deler.

Kontroller apparatet regelmessig for skader.

Det er fare for at du kan snuble. Plasser sensoren slik at den er synlig til enhver tid.

Kontroller batterien regelmessig for skader.

Ikke bruk skadede batterier. Kast disse på forskriftsmessig måte (se kapittel 6. LAGRING "Bortfrakting/Avfallshåndtering av brukte batterier").

Hold barn på avstand fra skadede batterier.

Ikke bruk sensoren i eksplosjonsfarlige områder.

Ved solstråling varmes produktet opp. Det kan føre til lette forbrenninger ved kontakt.

Pass på at du kun bruker produktet innenfor det nevnte temperaturområdet (se kapittel 1. SIKKERHET: $-1\text{ °C} - +50\text{ °C}$).

Batterier:

Av funksjonssikkerhetsgrunner skal det i sensoren kun brukes 2 x alkali-mangan (alkaliske) batterier av typen LR6 (AA) (Mignon) for det godkjente temperaturområdet $-1\text{ °C} - +50\text{ °C}$.



FARE!

Eksplosjonsfare ved feil utskiftning av batteriene. Avfallshåndtering av brukte batterier se 6. LAGRING.

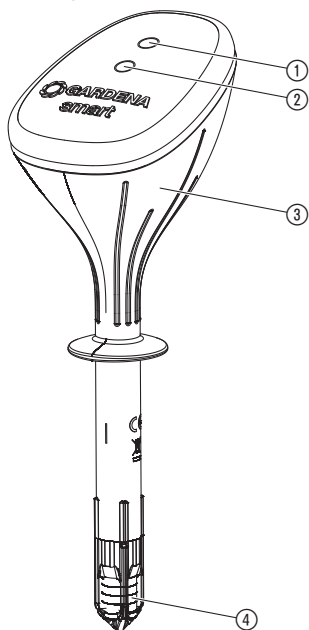
Ikke bruk oppladbare batterier.

For å forhindre et utfall av sensorene på grunn av svake batterier ved lengre fravær, skal batteriene skiftes ut ved angitt tidspunkt. Avgjørende for dette er hittil driftsvarighet på batteriene og forutsett driftsvarighet for fravær, som til sammen ikke skal være mer enn 6 måneder.

2. FUNKSJON

Sensoren måler bakkefuktigheten i rotområdet til plantene, lysstyrken og omgivelsestemperaturen automatisk og sender måleresultatene til Gateway. (Verdiene kan avleses via GARDENA smart system-appen.)

Visning/sensorer:



- ① **Lyssensor**
- ② **Tilkoblings-LED:**
Grønn blinkende: Ved registrering
Grønn for 20 sek.: Høy signalstyrke
Gul for 20 sek.: Middels signalstyrke
Rød for 20 sek.: Lav signalstyrke
- ③ **Temperatursensor** (i apparatet)
- ④ **Fuktighetssensor**

3. IGANGSETTING

Legg inn batterier:

Batteriene følger ikke med i leveringen.

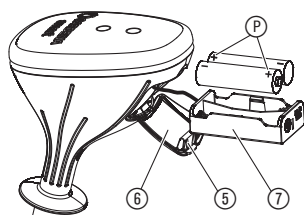
Sensoren skal kun brukes med 2 x alkali-mangan (alkaliske) batterier av type LR6 (AA) (Mignon).

Driftstiden er ca. 6 måneder. Avhengig av utetemperatur og hyppigheten til overføringene kan driftsvarigheten variere.



OBS!

Det skal ikke brukes oppladbare batterier!



1. Trykk lasken ⑤ og vipp på dekselet ⑥.
2. Ta ut batteriholder ⑦.
3. Legg inn batterier i batteriholderen ⑦. Vær oppmerksom på riktig polaritet P.
4. Skyv batteriholder ⑦ tilbake i sensoren.
5. Lukk dekselet ⑥.

Velg riktig oppstillingsplass:**Riktig oppstillingsplass:**

Sensoren må plasseres på et sted i vanningsområdet, der den utsettes for se samme klimatiske betingelsene (sol, vind, regn osv.) som plantene som skal vise sine forhold.

Feil oppstillingsplass:

Sensoren skal ikke dekkes til av tilgrensende planter. Skyggeområder skal unngås.

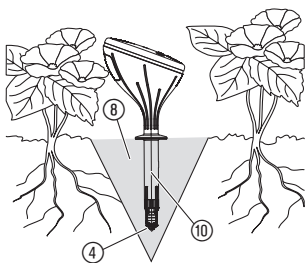
For å utelukke feil reaksjonsresultater, som oppstår gjennom opphopet fuktighet, skal sensoren ikke plasseres i hull i bakken.

Sensoren skal ikke plasseres på områder som klippes med gressklipper.

Ved direkte solstråling vær oppmerksom på at den målte omgivelsestemperaturen kan avvike fra den faktiske temperaturen.

Plante inn sensoren:**OBS!**

Sensorspissen til målesensoren måler bakkefuktigheten og kun på riktig måte når sensorspissen berører bakken på alle sider over hele flaten! Det skal ikke befinne seg noen luftlommer i bakken ved sensorspissen.



1. Løft ut bakken ⑧ minst 12 cm dypt i traktform.
2. Løs opp den uthevede bakken ⑧ og fjern stener som befinner seg der.
3. Hvis bakken skulle være tørr, fukt den.
4. Fyll den løsnede, fuktige bakken ⑧ løst tilbake i trakten.
5. Dykk hele sensorspissen ④ i vann (filten må være våt).
6. Stikk sensoren inn i den løsnede jorden ⑧ til overkanten på målesensoren ⑩.
Sensorspissen ④ må da berøre den fuktige bakken over hele flaten på alle sider.
7. Trykk bakken ⑧ lett fast rundt målesensoren ⑩.
Sensoren skal ikke stikkes løst i jorden.
8. Vann den umiddelbare omgivelsen til sensoren med ca. 1 liter vann.
Avhengig av bakken kan det ta noen timer før sensoren gir den faktiske bakkefuktigheten.

TIPS: Koble til GARDENA Micro-Drip-system:

For at den utbrakte vannmengden skal registreres av sensorspissen ved bruk av GARDENA Micro-Drip-system skal en dryppinnretning anbringes rett over målesensoren.

4. BETJENING

Betjening via GARDENA smart system-appen:

Med GARDENA smart system-appen styrer du alle GARDENA smart system-apparater fra hvor som helst til enhver tid. Den kostnadsfrie GARDENA smart system-appen kan lastes ned fra Apple App Store eller Google Play Store.

For integreringen kreves en smart Gateway som er tilknyttet Internett. Integreringen av alle GARDENA smart system-apparater skjer via appen. Følg anvisningene i appen.

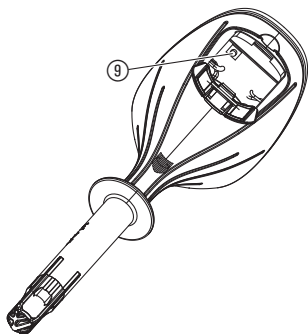
Sensorvisning:

- Bakkefuktighet (0 – 100 %)
- Lysintensitet (0 – 200.000 lux)
- Temperatur (-1 – +50 °C)
- Batteristatus

Gjenopprette fabrikktilstand:

smart sensor blir tilbakestilt til fabrikktilstand.

→ **Hold reset-tasten ⑨ trykket i min. 10 sekunder.**

**Bruksanvisning:**

For at bakkefuktigheten skal holdes så konstant som mulig, skal det vannes med korte vanningscykluser og korte vanningstider. Dette gjelder spesielt for balkongkasser som har en vannings tid på < 5 minutter.

Spredningen av fuktigheten i jorden etter vanning eller nedbør underligger en vis treghet. I det mest ugunstige tilfellet kan det forekomme at en vanning og en regnskur overlapper hverandre inntil ønsket bakkefuktighet er oppnådd.

5. VEDLIKEHOLD

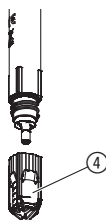
Rengjør / skift ut sensorspiss:

Når sensoren plantes om, skal sensorspissen rengjøres/skiftes ut. Filten på spissen skal ikke komme i berøring med olje/fett.

→ Rengjør sensorspiss ④ med rent vann.

Sensorspissen kan ved skadet filt bestilles hos GARDENA Service.

→ Skru av sensorspiss ④ og skru på ny sensorspiss.

**Rengjør sensoren:**

Det skal ikke brukes etsende eller skurende rengjøringsmidler.

→ **Rengjør sensoren med en fuktig klut (ikke bruk løsemiddel).**

6. LAGRING

Ta ut av drift:

Produktet må oppbevares utilgjengelig for barn.

1. For å skåne batteriene skal disse fjernes (se 3. IGANGSETTING).
2. Oppbevar sensoren på et tørt, frostfritt sted.

Bortfrakting:

(i henhold til RL2012/19/EU)



Produktet skal ikke kastes sammen med vanlig husholdningsavfall. Det må kastes i henhold til de gjeldende lokale miljøforskriftene.

VIKTIG!

Kast produktet via eller ved den lokale resirkuleringsinnsamlingsstasjonen.

Avfallshåndtering av brukte batterier:

Lever inn brukte batterier til et utsalgssted eller kast dem ved det kommunale innsamlingsstedet.

Batteriene skal kun kastes i utladet tilstand.

7. OPPRETNING AV FEIL



MERK: Henvend deg til GARDENA servicesenter ved andre feil. Reparasjoner skal kun foretas av GARDENA servicesentre samt fagforhandlere som er autorisert av GARDENA.

8. TEKNISKE DATA

smart Sensor	Enhet	Verdi (art.nr. 19030-20)
Driftstemperatur (utendørs)	°C	-1 – 50
<i>Intern SRD (radioantenner for korte strekninger)</i>		
Frekvensområde	MHz	863 – 870
Maksimal sendeytelse	mW	25
Radiorekkevidde ved fritt felt	m	ca. 100
Bakkefuktighet	%	0 – 100
Lysintensitet	lux	0 – 200.000
Batterier som skal brukes		2 x alkali-mangan (alkaliske) batterier av type LR6 (AA) Mignon
Driftstid på batteriene		ca. 6 måneder med alkaliske batterier (min 2000 mAh)

9. TILBEHØR

GARDENA sensorspiss med filtskive

Til utskiftning ved skadet sensorspiss.

art.nr. 19030-00.620.00
(via GARDENA Service)

10. SERVICE/GARANTI

Service:

Ta kontakt med adressen på baksiden.

Garanti:

Ved garantikrav blir du ikke påkrevd avgifter for tjenestene som leveres.

GARDENA Manufacturing GmbH tilbyr en toårig garanti (trer i kraft på kjøpsdato) for dette produktet. Denne garantien omfatter alle betydelige feil på produktet som beviselig skyldes material- eller produksjonsfeil. Denne garantien oppfylles ved at vi tilbyr et fullt funksjonelt erstatningsprodukt eller ved kostnadsfri reparasjon av feil på produktet som sendes til oss. Vi forbeholder oss retten til å velge mellom disse alternativene. Denne tjenesten er underlagt følgende forholdsregler:

- Produktet har blitt brukt til det tiltenkte formålet i henhold til anbefalingene i brukerhåndboken.
- Verken kjøperen eller en tredjepart har forsøkt å reparere produktet.

Denne produsentgarantien påvirker ikke garanti-rettigheter mot forhandleren/butikken.

Hvis det oppstår problemer med dette produktet, kan du kontakte serviceavdelingen vår eller sende det defekte produktet sammen med en kort beskrivelse av feilen til GARDENA Manufacturing GmbH. Sørg for at du har dekket alle fraktkostnadene tilstrekkelig og har fulgt relevante retningslinjer for porto og emballasje. Garantikrav må ledsages av en kopi avkjøpsbeviset.

Slitasjedeler:

Slidedelen sensorspiss med filt er utelukket fra garantien.

Defekter på grunn av feil innlagte eller utløpte batterier dekkes ikke av garantien.

