



Comfort 5000/5E LCD Art. 1759

Premium 6000/6E LCD Inox Art. 1760

**D Betriebsanleitung**  
Hauswasserautomat

**GB Operating Instructions**  
Electronic Pressure Pump

**F Mode d'emploi**  
Station de pompage

**NL Gebruiksaanwijzing**  
Elektronische hydrofoorpomp

**S Bruksanvisning**  
Pumpautomat

**DK Brugsanvisning**  
Husvandværk

**FI Käyttöohje**  
Painevesipumppu

**N Bruksanvisning**  
Trykkpumpe

**I Istruzioni per l'uso**  
Pompa ad intervento automatico

**E Instrucciones de empleo**  
Estación de bombeo

**P Manual de instruções**  
Bomba de pressão

**PL Instrukcja obsługi**  
Hydrofor

**H Használati utasítás**  
Háztartási automata szivattyú

**CZ Návod k obsluze**  
Domácí vodní automat

**SK Návod na obsluhu**  
Domáci vodný automat

**GR Οδηγίες χρήσης**  
Συσκευή παραγωγής νερού  
οικιακής χρήσης

**RUS Инструкция по эксплуатации**  
Автоматический напорный  
насос

**SLO Navodilo za uporabo**  
Hišna vodni avtomat

**HR Upute za uporabu**  
Kućni automat za vodu

**SRB Uputstvo za rad**  
**BIH Hidropak**

**UA Інструкція з експлуатації**  
Помпа напірна автоматична

**RO Instrucțiuni de utilizare**  
Hidroforul Electronic

**TR Kullanma Kılavuzu**  
Konut suyu hidroforları

**BG Инструкция за експлоатация**  
Помпа с електронен пресостат  
за високо налягане

**AL Manual përdorimi**  
Automati i ujit i shtëpisë

**EST Kasutusjuhend**  
Pump-veeautomaat

**LT Eksploatavimo instrukcija**  
Buitinis automatinis slėgimo  
siurblys

**LV Lietošanas instrukcija**  
Elektroniskais ūdens sūkņis

# GARDENA Hišna vodni avtomat

## Comfort 5000/5E LCD /

## Premium 6000/6E LCD Inox



**To je prevod nemškega originalnega navodila za uporabo.**

Prosimo, skrbno preberite navodila za uporabo in upoštevajte napisane nasvete. V navodilu za uporabo preučite podatke o pravilni uporabi izdelka in se seznanite z varnostnimi opozorili.



Naprave nikakor ne uporabljajte, če ste utrujeni ali bolni ali pod vplivom alkohola, drog ter zdravil.

Otroci od 8 let starosti naprej ter osebe z omejenimi fizičnimi, zaznavnimi ali duševnimi sposobnostmi ali s pomanjkljivimi izkušnjami ter znanjem to napravo smejo uporabljati le, če jih pri tem nekdo nadzoruje ali so dobili navodila o varni uporabi naprave in razumejo nevarnosti, ki izhajajo iz njene uporabe. Otroci se ne smejo igrati z napravo. Otroci ne smejo izvajati čiščenja in vzdrževanja v obsegu za uporabnike, če pri tem niso pod nadzorom. Uporabo naprave priporočamo šele pri mladostnikih od starosti 16 let naprej.

→ Prosimo, skrbno shranite navodila za uporabo.

### **Kazalo:**

1. Področje uporabe vaše GARDENA hišne vodne avtomatske črpalke	273
2. Varnostni napotki	274
3. Funkcija	275
4. Namestitvev	275
5. Delovanje	277
6. Nastavitve menija	279
7. Skladiščenje	281
8. Vzdrževanje	281
9. Odpravljanje motenj	282
10. Razpoložljiva dodatna oprema	286
11. Tehnični podatki	287
12. Servis / Garancija	287

## 1. Področje uporabe vaše GARDENA hišne vodne avtomatske črpalke

### **Pravilna uporaba:**

GARDENA hišna vodna avtomatska črpalka je predvidena za zasebno uporabo v hiši in na vrtu in ni predvidena za uporabo pri napravah in sistemih za namakanje površin javnih parkov.

Pri uporabi črpalke za povečanje pritiska maks. dovoljeni notranji pritisk ne sme preseči 6 bar. Izhodni pritisk in pritisk črpalke se seštevata.

- Primer: pritisk na pipi = 1,0 bar, maks. pritisk hišne vodne avtomatske črpalke Comfort 5000/5E LCD = 4,5 bar, skupni pritisk = 5,5 bar.

**Transportirane tekočine:**

GARDENA hišna vodna avtomatska črpalka se uporablja za črpanje deževnice, vode iz vodovoda in klorirane vode v bazenih.

**Upoštevajte:**



**GARDENA hišna vodna avtomatska črpalka ni primerna za neprekinjeno obratovanje v industriji. Črpanje jedkih, lahko vnetljivih, agresivnih ali eksplozivnih tekočin (kot bencin, petrolej ali nitro razredčilo), slane vode kot tudi živil, namenjenih za prehrano, ni dovoljeno. Temperatura črpane tekočine ne sme preseči 35 °C. Pred nastopom zmrzali je treba hišno vodno avtomatsko črpalko izprazniti in jo shraniti zaščiteno pred zmrzaljo (glejte pod 7. Skladiščenje).**

## 2. Varnostni napotki

### Varnost električne napeljave



**NEVARNOST! Električni šok!**

**Obstaja nevarnost poškodb z električnim tokom!**

→ **Pred polnjenjem, po jemanju iz obratovanja, pred odpravljanjem motenj in pred vzdrževanjem električni vtič izvlcite iz vtičnice.**

Črpalka mora biti napajana preko zaščitne priprave za okvarne tokove (RCD) z nazivnim okvarnim tokom ne več kot 30 mA.

Poleg tega mora črpalka stabilno stati. Zaščitena mora biti tudi pred poplavo in pred morebitnim padcem v vodo.

→ Prosimo, obrnite se na električarja.

Pri priklopu črpalke neposredno na vodovodno omrežje je potrebno upoštevati sanitarne predpise in preprečiti morebiten vdor nepitne vode v omrežje.

### Priključki na omrežje

Podatki na tipski ploščici se morajo ujemati s podatki električnega omrežja.

Priključni kabel ne sme imeti manjšega preseka od gumijastega električnega kabla s simbolom H07RN-F. Podaljški morajo ustrezati standardu DIN VDE 0620.

→ Da bi preprečili nevarnosti, mora poškodovan napajalni kabel te naprave zamenjati proizvajalec ali njegova servisna služba ali podobno usposobljena oseba.

Kabel ščitite pred vročino, oljem in ostrimi robovi.

→ Ne nosite črpalke za kabel in ne uporabljajte ga pri izvlečenju vtiča iz vtičnice.

### V Avstriji

V Avstriji mora biti električni priključek v skladu z ÖVE-EM 42, T2 (2000)/1979 § 22 skladno § 2022.1. V skladu s tem se smejo črpalke za uporabo v plavalnih bazenih in vrtnih ribnikih uporabljati samo preko ločilnega transformatorja.

→ Prosimo, vprašajte vaš električni strokovni servis.

### V Švici

V Švici morajo biti premične naprave za uporabo na prostem priključene preko zaščitnega stikala nazivnega okvarnega toka.

### Splošna navodila



**Nevarnost poškodb zaradi vroče vode!**

**Pri okvarjeni elektroniki ali manjkajočem dovodu vode na sesalni strani se lahko voda, ki je še v črpalci, močno ogreje, tako da pri iztekanju vode lahko pride do telesnih poškodb zaradi vroče vode.**

→ **Črpalko ločite od omrežja s pomočjo hišne varovalke, počakajte, da se voda ohladi (pribl. 10 – 15 min.) in pred ponovnim zagonom zagotovite dovod vode na sesalni strani.**

### Vizualna kontrola

→ Pred uporabo črpalke (posebno še priključni kabel in vtič) vedno temeljito preglejte zaradi morebitnih poškodb.

Poškodovane črpalke ne smete uporabljati.

→ V primeru poškodbe mora črpalko pregledati GARDENA servis ali pooblaščen električar.

### Opozorila

Črpalke ne postavljajte na dež in ne uporabljajte je v mokri ali vlažni okolici.

Za preprečitev suhega teka črpalke je potrebno zagotoviti, da je konec sesalne cevi stalno v črpani tekočini.

→ Pred vsakim zagonom črpalke napolnite s tekočino do prelivanja (približno 2 do 3 l).

Vgrajeni filter (gostota sita 0,45 mm) lahko prepušča izredno fin pesek, zaradi česar lahko pride do hitre obrabe.

→ Če je pesek izredno fin, je treba uporabiti predfilter črpalke s številko izdelka 1730 (gostota sita 0,1 mm).

Pazite na to, da se na območju črpalke in črpalnega medija ne nahajajo nepooblašcene osebe ali otroci brez nadzora.

Pri uporabi črpalke za hišno oskrbo z vodo je potrebno upoštevati krajevne predpise.

Dodatno je potrebno upoštevati določila DIN 1988.

→ Po potrebi se obrnite na sanitarno službo.

**Nevarnost!** Ta črpalka med obratovanjem povzroči nastanek elektromagnetnega polja. To polje lahko pod določenimi pogoji medsebojno učinkuje na aktivne ali pasivne medicinske vsadke. Za zmanjšanje tveganja resne ali smrtne poškodbe osebam z medicinskimi vsadki priporočamo, da pred uporabo črpalke o njej povprašajo svojega zdravnika ali proizvajalca medicinskega vsadka.

**Nevarnost!** Pri montaži lahko pride do zaužitja majhnih delov in obstaja nevarnost zadušitve zaradi polivinilaste vrečke. Majhni otroci ne smejo biti prisotni pri montaži.

### 3. Funkcija

**Program za majhne količine:**

**Sistem za diagnosticiranje napak:**

Hišna vodna avtomatska črpalka ima elektronsko krmiljenje, ki črpalco samodejno vklopi, če vklopni tlak ni dosežen, in samodejno izklopi, ko ni več odjema vode.




Z integriranim programom za majhne količine je mogoče npr. moderne pralne stroje ali kapljične namakalne sisteme brez težav uporabljati tudi z majhnim pretokom vode.

Črpalca ima sistem za diagnosticiranje napak, ki prikazuje različna stanja napak in ustrezno pomoč na zaslonu (glejte 9. Odpravljanje motenj).

#### Prikaz na zaslonu

Ovisno od prikaza je mogoče priklicati aktualne informacije o obratovalnem stanju in izvesti različne nastavitve.

Zaslon obsega področje za prikaze ① in funkcijsko vrstico ②, v kateri je navedena ustreznna funkcija spodnjih 3 tipk. Npr.:

- |                      |   |  |
|----------------------|---|--|
| <b>Leva tipka</b>    |  | pomik v meniju navzgor do "Opozorilo-kapljanje".     |
| <b>Srednja tipka</b> |  | priklic menija "Vklopni tlak".                       |
| <b>Desna tipka</b>   |  | pomik v meniju navzdol do funkcije "Odprava motenj". |



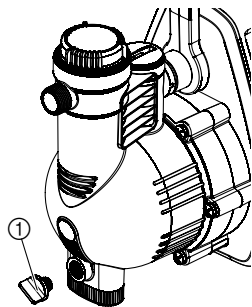
### 4. Namestitev

**Postavitev hišne vodne avtomatske črpalke:**

Mesto postavitve mora biti suho in trdno ter mora hišni vodni avtomatski črpalci omogočati stabilen položaj.

→ Hišno vodno avtomatsko črpalco postavite na varni razdalji (najm. 2 m) do medija, ki ga boste črpali.

Črpalco je treba postaviti na mestu z < 80 % zračne vlage in z zadostnim zračenjem na območju prezračevalnih rež. Razdalja do zidov mora znašati najmanj 5 cm. Skozi zračne reže se ne sme vsesati nobena umazanija (npr pesek ali zemlja).



### Priključki:

Hišno vodno avtomatsko črpalko postavite tako, da je zavarovana pred drsenjem in da lahko za praznjenje črpalke ali naprave pod izpustni vijak ① namestite primerno veliko posodo za preostrejanje.

Po možnosti hišno vodno avtomatsko črpalko namestite višje od vodne gladine, s katere se črpa voda. Če to ne bi bilo možno, med hišno vodno avtomatsko črpalko in sesalno cev namestite podtlačno odporno zaporno pripravo, npr. za čiščenje vgrajenega filtra.

Pri fiksni namestitvi tako na sesalni strani kot tudi na tlačni strani uporabite primerne zaporne priprave. To je npr. pomembno za vzdrževalna dela in čiščenje hišne vodne avtomatske črpalke ali za izklop naprave.

**GARDENA priključke na sesalni in tlačni strani smete priviti samo s silo roke. Pred privijanjem sesalne cevi na sesalni vhod preverite, ali je prisoten nepoškodovan tesnilni obroč. Pri uporabi kovinskih priključkov lahko v primeru nestrokovne montaže pride do poškodbe navoja priključka. Zato priključne dele privijajte zelo skrbno. Za zatesnitev kovinskih priključnih delov uporabite samo tesnilni trak.**

### Sesalni vhod:

Na sesalni strani nikoli ne uporabljajte spojnih elementov, namenjenih spajanju vrtnih vodovodnih cevi. Uporabljajte armirano sesalno cev!

- GARDENA sesalno garnituro **art.-št. 1411 / 1418**
- GARDENA sesalnimi cevmi za vrtime, **art.-št. 1729**
- GARDENA sesalna cev na metre in **art.-št. 1723 / 1724**.

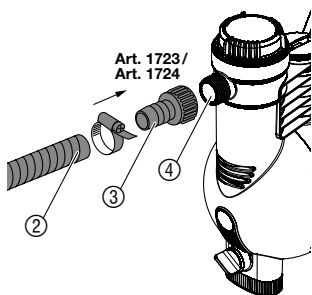
Pri zelo fini umazaniji transportnega medija priporočamo, da poleg že vgrajenega filtra vgradite dodatno še **GARDENA predfilter za črpalko, art.-št 1730 / 1731**.

Da bi skrajšali čas ponovnega včrpavanja, priporočamo:

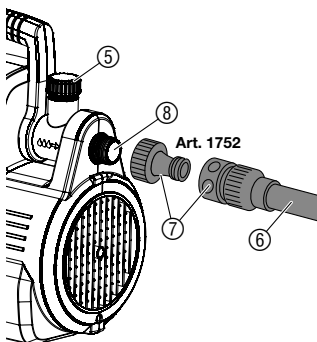
- uporabo sesalne cevi s protipovratno zaporo, ki preprečuje samodejno praznjenje sesalne cevi po izključitvi hišne vodne avtomatske črpalke.

### Posebej pomembno pri fiksni namestitvi:

- pri velikih sesalnih višinah uporabite sesalno cev z manjšim premerom (3/4").
1. Povežite vakuumsko trdno cev, dobavljivo kot metrsko blago ②, preko priključnega kosa ③ (npr. **art.-št. 1723/1724**) s priključkom na sesalni strani ④ in jo privijte neprepustno za zrak.
  2. Pri sesalnih višinah preko 4 m priporočamo, da sesalno cev dodatno pričvrstite (npr. privežite sesalno cev na lesen količek). *S tem boste črpalko in sesalno cev razbremenili teže vode.*



## Tlačni izhod:



Cev lahko priključite na 33,3 mm (G1) navoj tlačnega priključka s 120° nagibom in/ali na vodoravni priključek. Uporabite tlačno odporne cevi kot npr.:

- GARDENA vrtno cev (3/4") **art.-št. 18113** z GARDENA kompletom za priključitev cevi **art.-št. 1752**.

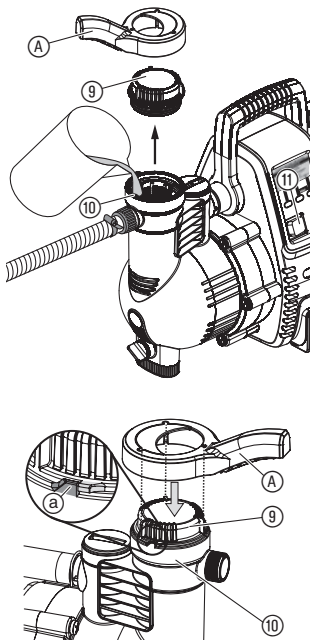
Odprite brizgalko na vodni cevi, odprite pipo, pritisnite gumb za splakovanje stranišča.

Pri fiksni namestitvi črpalke v notranjem področju za oskrbo hiše z vodo je treba za zmanjšanje hrupa in preprečevanje poškodb črpalke zaradi tlačnih udarov hišno vodno avtomatsko črpalko z vodovodnim omrežjem povezati z napeljavami gibkih cevi (npr. ojačane gibke cevi), ne pa s togimi cevmi.

Fiksno nameščene cevi na prvih 2 m polagajte samo z vzponom.

## 5. Delovanje

### Polnjenje hišne vodne avtomatske črpalke:



### POZOR! Električni šok!

Obstaja nevarnost poškodb z električnim tokom!

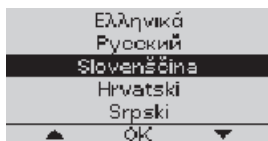
→ Pred polnjenjem hišne vodne avtomatske črpalke električni vtič povlecite iz vtičnice.

1. Odvijte pokrov ⑨ ohišja filtra s priloženim ključem ①.
2. Počasi (pribl. 2 do 3 l) dolivajte tekočino za črpanje skozi polnilno odprtino ⑩, dokler voda pod vodom na sesalni strani ne neha upadati, ali se začne iztekati na vodoravnem priključku. Pri fiksni namestitvi odvijte črni pokrov ⑭ in dolivajte, dokler se voda ne steka do vodoravnega priključka.
3. Spraznite preostalo vodo v tlačni cev, tako da lahko zrak pri sesanju uide.
4. Odprite morebiti prisotne zaporne priprave v tlačni napeljavi (priključene naprave, vodne pipe itd.), da lahko zrak pri sesanju uhaja. Če tlačne napeljave zaradi fiksne namestitve ni mogoče izprazniti, odvijte črni pokrov. Ker pri tem lahko pride do iztekanja obsežnih količin tekočine, imejte pripravljeno dovolj veliko posodo za prestrazanje.
5. Privijte pokrov ⑨ ohišja filtra do omejevalnika ②.
6. Tlačno cev takoj za tlačnim izhodom držite navzgor.
7. Vtič črpalke vtaknite v vtičnico z izmeničnim tokom (230 V/50 Hz).
8. Preklopite stikalo ⑪ na I.  
*Stikalo sveti.*

SLO

Pri prvem zagonu morate najprej izbrati jezik za zaslon.

9. Z **desno** oz. **levo tipko** izberite zeleni jezik zaslona in izbiro potrdite s **srednjo tipko** **OK**.



Vklopite črpalko?

DA

NE

Sesalni proces v teku



Pretok 2400 l/h

Tlak 3.0 bar



Standby



Sesalni proces v teku



Pretok 2400 l/h

Tlak 3.0 bar



Standby



10. Zaslون prikazuje „Vklopite črpalko?“. Pritisnite **levo tipko DA**.

11. Črpalka se čez pribl. 2 sekundi zažene in GARDENINO sonce se med postopkom sesanja obrača na zaslonu.

12. Ko črpalka stalno črpa vodo, ponovno zaprite zaporne priprave v tlačni napeljavi.

**Navedena maksimalna samostojna sesalna višina (glejte 11. Tehnični podatki) se doseže le, če črpalko napolnite s pomočjo polnilne odprtine ⑩ in če tlačno cev med tem in med prvim samostojnim sesanjem takoj za tlačnim izhodom držite navzgor, da črpani medij ne more uhajati iz črpalke preko tlačne cevi. Pri polni sesalni cevi s protipovratnim ventilom tlačne cevi ni potrebno imeti obrnjene navzgor.**

**Postopek sesanja lahko traja do 6 min. Če se potem voda ne črpa več, se črpalka izklopi in prikaže se napaka 2.**

13. Pribl. 10 sekund po zaprtju zapornih priprav se črpalka samodejno izklopi. Doseženo je normalno obratovanje (Standby).

#### Prikazi na LC-zaslону med različnimi obratovalnimi stanji

##### Postopek sesanja (GARDENINO sonce se vrti).

Postopek sesanja poteka.

##### Črpalka črpa vodo.

Prikaže se trenutni pretok in trenutni tlak med obratovanjem.

##### Hišna vodna avtomatska črpalka je pripravljena za obratovanje.

“Način mirovanja”, ni odvzema vode.

Skupna količina črpanja  
**265** m<sup>3</sup>  
Delna količina  
**12** m<sup>3</sup>

**NEVARNOST ZMRZALI!**  
Temperatura pod 4°C

## Količine črpanja

Prikažeta se skupna količina črpanja (od zagona) in delna količina črpanja (od zadnje ponastavitve).

Prikaz "Količine črpanja" lahko priključete na prikazu "Pretok/Tlak" ali na prikazu „Standby“ s pritiskom na **desno tipko** (prikaže se za pribl. 5 sekund).

## Opozorilo pred zmrzovanjem

Temperatura v črpalki je bila ali je pod 4 °C. Črpalko izklopite iz obratovanja (glejte pod 7. Izkllop obratovanja).

S pritiskom na **desno tipko** ▼ in temu sledečo potrditvijo s **srednjo tipko** OK lahko ponovno priključete normalen prikaz obratovanja.

## 6. Nastavitve menija

V glavnem meniju lahko priključete različne funkcije črpalke in jih nastavite.

### Glavni meni

Priključite glavnega menija (hišna vodna avtomatska črpalka obratuje):  
→ **Istočasno** pritisnite **srednjo** in **desno tipko**, da se na zaslonu prikaže glavni meni.

Priključite glavnega menija (hišna vodna avtomatska črpalka ne obratuje):

→ **Istočasno** držite pritisnjeno **srednjo** in **desno tipko**, vklopite črpalko in počakajte, da se na zaslonu prikaže glavni meni.

**Dokler je glavni meni odprt, hišna vodna avtomatska črpalka iz varnostnih razlogov prekine obratovanje.**

Jezik  
Informacijski meni  
Nastavitve  
Zaprte meni  
OK ▼

Ελληνικά  
Русский  
Slovenščina  
Hrvatski  
Srpski  
▲ OK ▼

Pregled  
Ponastavitev  
Meni  
OK ▼

Glavni meni ima 4 menije:

1. Jezik
2. Informacijski meni
3. Nastavitve
4. Zaprte meni

→ Izberite želeni meni z **desno** oz. **levo tipko** in ga priključite s **srednjo tipko**.

### 1. Jezik

V meniju „Jezik“ lahko izberete jezik prikaza na zaslonu.

→ Izberite jezik z **desno** oz. **levo tipko** in izbiro potrdite s **srednjo tipko**.

### 2. Informacijski meni

Meni „Informacijski meni“ ima 3 podmenije:

- 2.1. Pregled
- 2.2. Ponastavitev
- 2.3. Meni



## 2.1. Pregled

V podmeniju "Pregled" se prikaže skupna količina črpanja, delna količina črpanja, vklopni tlak, opozorilo pred kapljanjem, sistem za diagnosticiranje in temperatura črpalke.

## 2.2. Ponastavitev

V podmeniju "Ponastavitev" lahko delno količino črpanja ponastavite na 0 in/ali ponastavite min/maks. temperaturo črpalke (Ponastavitev).

## 2.3. Meni



Privede nazaj na glavni meni.

## 3. Nastavitve

Meni „Nastavitve“ ima 5 podmenijev:

### 3.1. Opozorilo-kapljanje

### 3.2. Vklopni tlak

### 3.3. Odprava motenj

### 3.4. Tovarniške nastavitve

### 3.5. Glavni meni

### 3.1. Opozorilo-kapljanje (Program za majhne količine)



V podmeniju "Opozorilo-kapljanje" lahko nastavite točen čas sporočila z opozorilom pred kapljanjem. Na izbiro je aktiviranje opozorila pred kapljanjem po 60 minutah ali po 2 minutah. Pod "Izklop" lahko izklopite opozorilo pred kapljanjem vode.

Nastavljeni parametri opozorila pred kapljanjem neposredno vplivajo na obratovanje v programu za majhne količine. Priključene naprave (npr. moderne pralne stroje, kapljične namakalne sisteme itd.) z majhno porabo vode lahko uporabljate, kot sledi:

Nastavitev	Uporaba	Trajanje obratovanja
"VKLOP (60 min)"	Kot program za majhne količine za porabnike z majhno porabo vode (npr. pralne stroje, kapljične namakalne sisteme).	→ do 60 minut (Opozorilo pred kapljanjem se po potrebi sproži čez 60 minut).
"VKLOP (2 min)"	Kot maksimalna zaščita pred puščanjem zaradi kapljanja vode.	→ Opozorilo pred kapljanjem po 2 minutah.
"IZKLOP"	Kot program za majhne količine za porabnike z majhno porabo vode (npr. pralne stroje, kapljične namakalne sisteme).	→ neomejeno (Napotek: V tem načinu ni opozorila pred kapljanjem).

**Napotek: Ciklični vklop in izklop hišne vodne avtomatske črpalke je v načinu za majhne količine sistemsko pogojen in nima vpliva na življenjsko dobo črpalke.**

### 3.2. Vklopni tlak

V podmeniju „Vklopni tlak“ je vklopni tlak tovarniško nastavljen na maksimalno vrednost. Zmanjšuje se lahko v korakih po 0,2 bar vse do 2,0 bar.

### 3.3. Odprava motenj

V podmeniju "Odprava motenj" lahko izklopite oz. vklopite pomoč. Pri vklopljeni pomoči se neposredno na zaslonu prikažejo najpogostejši vzroki napak in pomoč za njihovo odpravljanje. Pri izklopljeni pomoči se na zaslonu pojavi le koda napake. Pod "9. Odpravljanje motenj" potem lahko poiščete ustrezne vzroke in pomoč.

### 3.4. Tovarniške nastavitve

V podmeniju „Tovarniške nastavitve“ lahko vse nastavitve ponastavite na stanje ob dobavi. Pri ponastavitvi se opozorilo pred kapljanjem nastavi na 60 minut, vklopni tlak na maksimalno vrednost in pomoč na "Vklop".

### 3.5. Glavni meni

Privede nazaj na glavni meni.

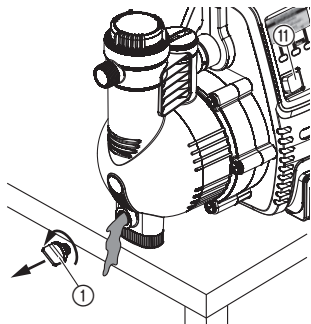
### 4. Zaprite meni

Zapre glavni meni.

Črpalke je sedaj mogoče ponovno zagnati.

## 7. Skladiščenje

### Zaustavitelj obratovanja:



**Odstranitev:**  
(po RL 2012/19/EU)



V primeru nevarnosti zmrzovanja je treba hišno vodno avtomatsko črpalke izprazniti in jo shraniti zavarovano pred zmrzovanjem. Mesto hranjenja mora biti nedostopno otrokom.

1. Preklopite stikalo ⑪ na **O**.
2. Iztaknite električni vtič črpalke.
3. Odprite porabnik na tlačni strani.
4. Odstranite priključene cevi na tlačni in sesalni strani.
5. Odvijte vijak za izpust vode ①.
6. Črpalke prevrnite v smeri sesalne in tlačne strani, dokler na nobeni strani več ne izstopa voda.
7. Črpalke skladiščite na mestu, varnem pred zmrzaljo.

Naprave ne smete odstraniti v običajne gospodinjne odpadke, ampak jo je potrebno strokovno odstraniti.

→ Pomembno za Slovenijo: Izrabljeno napravo oddajte komunalni službi.

## 8. Vzdrževanje

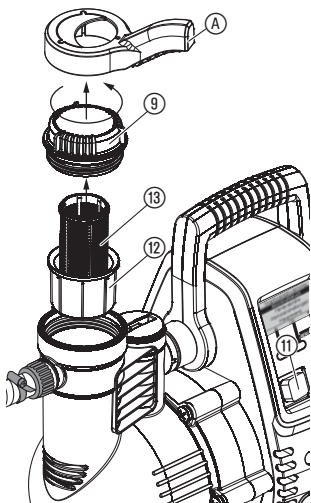


**POZOR! Električni šok!**

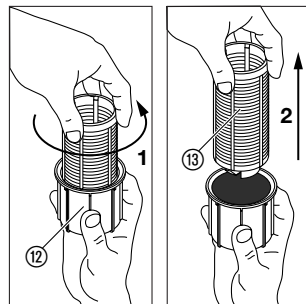
**Obstaja nevarnost poškodb z električnim tokom!**

→ Pred vzdrževanjem izvlecite vtič iz omrežne vtičnice.

### Čiščenje vgrajenega filtra:

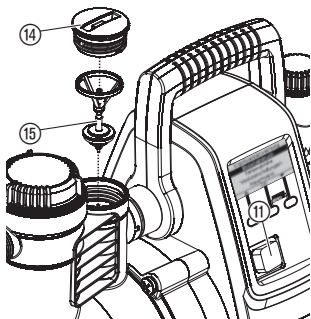


1. Preklopite stikalo ⑪ na **O**.
2. Povlecite električni vtič iz vtičnice.
3. Če je potrebno zaprite vse ventile na sesalni strani.
4. Odvijte pokrov ⑨ ohišja filtra s priloženim ključem **A**.
5. Filter izvlecite ven ⑫ ⑬.
6. Trdno držite podstavek ⑫ in filter ⑬ zavrtite **1** proti smeri urnega kazalca in izvlecite **2**.
7. Podstavek ⑫ očistite pod tekočo vodo. Filter ⑬ po potrebi očistite z mehko krtačo.
8. Sestavite nazaj v obratnem vrstnem redu.
9. Ponovno zaženite hišno vodno avtomatsko črpalke (glejte 5. Delovanje).



SLO

## Čiščenje protipovratnega ventila:



1. Preklopite stikalo ⑪ na **O**.
2. Povlecite električni vtič iz vtičnice.
3. Če je potrebno zaprite vse ventile na sesalni strani.
4. Odprite vsa odtočna mesta, da sistem ne bo pod pritiskom. Potem mesta odzema ponovno zaprite, da preprečite izpraznitev priključenih napeljav z vodno avtomatsko črpalko.
5. S primernim orodjem odvijte pokrov ⑭ protipovratnega ventila.
6. Odstranite telo ventila ⑮ in ga očistite pod tekočo vodo.
7. Sestavite nazaj v obratnem vrstnem redu.
8. Ponovno zaženite hišno vodno avtomatsko črpalko (glejte 5. Delovanje).

## 9. Odpravljanje motenj



### POZOR! Električni šok!

→ Pred odpravljanjem motenj izvlecite vtič iz omrežne vtičnice.

V električne dele lahko posega samo servisno osebje GARDENA.

### Sistem za diagnosticiranje napak

Sistem za diagnosticiranje napak v primeru napake prikaže ustrežna stanja napake in pomoč za njeno odpravljanje v obliki različnih prikazov na zaslonu.

#### ✘ NAPAKA 1

- Črpalka...  
...ni napolnjena  
...blokirana
- izhod zaprt

POMOČ

#### ✘ NAPAKA 2

- Težava na sesalni strani
- Motor je pregret

POMOČ

#### ✘ NAPAKA 3

- Težava na sesalni strani
- Motor je pregret

POMOČ

#### ✘ NAPAKA 4

- Sproženo opozorilo manjše iztekanje

POMOČ

### Težava pri zagonu.

(Prikaz se v primeru motnje pojavi 30 sekund po vklopu vodne avtomatske črpalke)

### Težava pri zagonu.

(Prikaz se v primeru motnje pojavi 6 minut po vklopu vodne avtomatske črpalke)

### Težava med potekom obratovanja.

(Prikaz se v primeru motnje pojavi 30 sekund po vklopu vodne avtomatske črpalke)

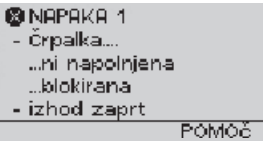
### Težava med potekom obratovanja.

(Prikaz se v primeru napake v odvisnosti od nastavitve pojavi 2 oziroma 60 minut po vklopu vodne avtomatske črpalke)


Če je prišlo do ene od 4 napak, lahko najpogostejše vzroke in pomoč za njihovo odpravljanje priključete na zaslonu pod "POMOČ".

Upoštevajte:

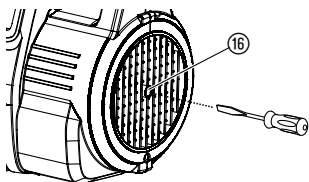
Pred začetkom vsakega iskanja napake je treba hišno vodno avtomatsko črpalko vedno ločiti od omrežja. Prikaz napake se ohrani na zaslonu tudi po izklopu in ponovnem vklopu hišne vodne avtomatske črpalke, tako da lahko priključete dodatne prikaze s pomočjo. Po preverjanju vsakega predlaganega ukrepa za pomoč lahko s pritiskom na "PONASTAVITEV" ponovno ponastavite prikaz napake in hišno vodno avtomatsko črpalko ponovno zaženete.

Motnja	Možen vzrok	Pomoč
		
<b>Črpalka ne sesa</b>	Črpalka ni zadosti napolnjena s tekočino za transportiranje.	→ Napolnite črpalko in zagotovite, da nalita voda med postopkom sesanja ne more odtekati na tlačni strani (glejte 5. Delovanje).
<b>Motor črpalke se ne zažene</b>	Odvajanje zraka ni mogoče na tlačni strani, ker je odvzemno mesto zaprto.	→ Odprite odvzemno mesto na tlačni strani (glejte 5. Delovanje).
	Toplotno zaščitno stikalo se je sprožilo in ohišje črpalke je segrelo.	<ol style="list-style-type: none"><li>1. Preklopite stikalo na <b>O</b>.</li><li>2. Odprite morebitne prisotne zaporne priprave v tlačni napeljavi (sprostite tlak).</li><li>3. Poskrbite za zadostno prezračevanje in počakajte pribl. 20 min, da se črpalka ohladi.</li><li>4. Ponovno zaženite črpalko (glejte 5. Delovanje).</li></ol>
	Črpalka blokira.	→ Blokado odpravite ročno (glejte pod "Sprostitev tekalnega kolesa"). → Črpalko po potrebi pustite 20 minut, da se ohladi.
<b>Moten signal senzorja pretoka</b>	Senzor pretoka blokira.	→ Senzor pretoka očistite (glejte pod "Čiščenje senzorja pretoka").

Motnja	Možen vzrok	Pomoč
<div style="background-color: #e0e0e0; padding: 5px;"> <b>⊗ NAPAKA 2</b>            - Težava na sesalni strani            - Motor je pregret  <hr style="border: none; border-top: 1px solid black; margin: 5px 0;"/>           POMOČ         </div>		
<b>Črpalka ne sesa</b>	Težava na sesalni strani.	→ Potopite konec cevi v vodo, → odpravite netesnost na sesalni strani, → očistite protipovratni ventil v sesalni napeljavi in preverite smer njegove vgradnje, → očistite sesalni filter na koncu sesalne cevi, → očistite pokrov filtra in pokrov privijte na omejevalnik (glejte 8. Vzdrževanje), → očistite fini filter v črpalki.
	Sesalna cev je prepognjena.	→ Uporabite novo sesalno cev.
<b>Motor črpalke se ne zažene</b>	Toplotno zaščitno stikalo se je sprožilo (motor je pregret).	→ Črpalko pustite 20 minut, da se ohladi.
<div style="background-color: #e0e0e0; padding: 5px;"> <b>⊗ NAPAKA 3</b>            - Težava na sesalni strani            - Motor je pregret  <hr style="border: none; border-top: 1px solid black; margin: 5px 0;"/>           POMOČ         </div>		
<b>Dovod vode na sesalni strani je prekinjen</b>	Težava na sesalni strani.	→ Potopite konec cevi v vodo, → odpravite netesnost na sesalni strani, → očistite protipovratni ventil v sesalni napeljavi in preverite smer njegove vgradnje, → očistite sesalni filter na koncu sesalne cevi, → očistite pokrov filtra in pokrov privijte na omejevalnik (glejte 8. Vzdrževanje), → očistite fini filter v črpalki.
	Sesalna cev je prepognjena.	→ Uporabite novo sesalno cev.
<b>Moten signal senzorja pretoka</b>	Senzor pretoka blokira.	→ Senzor pretoka očistite (glejte pod "Čiščenje senzorja pretoka").
<b>Motor črpalke se ne zažene več</b>	Toplotno zaščitno stikalo se je sprožilo (motor je pregret).	→ Črpalko pustite 20 minut, da se ohladi.

Motnja	Možen vzrok	Pomoč
 <b>NAPAKA 4</b> - Sproženo opozorilo manjše iztekanje <div style="text-align: right; border: 1px solid black; padding: 2px;">POMOČ</div>		
<b>Sprožilo se je opozorilo pred kapljanjem</b>	Odpravite netesnost na tlačni strani (npr. kapljanje vodne pipe).	→ Odpravite netesnost na tlačni strani.
	Prekoračeno je maksimalen nastavljeni čas delovanja opozorila pred kapljanjem / programa za majhne količine.	→ Spremenite nastavitve za "Opozorilo-kapljanje". → Povečajte porabo vode.
	Protipovratni ventil je umazan.	→ Protipovratni ventil v črpalki očistite (glejte 8. Vzdrževanje).
	Merilnik pretoka je umazan.	→ Merilnik pretoka v črpalki očistite (glejte 8. Vzdrževanje).
	Stikalo ni preklopljeno na I.	→ Ponovno zaženite črpalko (glejte 5. Delovanje).
<b>Motor črpalke ne deluje oziroma se med delovanjem nenadoma ustavi</b>	Električni vtič ni vtaknjen.	→ Električni vtič priključite na 230 V AC električno vtičnico.
	Izpad toka.	→ Preverite varovalko in napeljavo.
<b>Ukrep pomoči se ne prikaže</b>	Pomoč pri napakah ni aktivirana.	→ Pomoč pri napakah preklopite na "Vklop" (glejte 6. Nastavitve menija).
<b>Ni prikaza na zaslonu</b>	Zaščitno stikalo se je sprožilo, ker je prisoten okvarni tok.	→ Odstranite vtič črpalke in obvestite GARDENA servisno službo.
	Izpad toka.	→ Preverite varovalko in napeljavo.
	Električna prekinitiv.	→ Črpalko pošljite servisni službi podj. GARDENA.
	Neposredno sončno sevanje (temperatura zaslona > 65 °C).	→ Funkcija se še naprej ohrani. Prikaz se pojavi po upadu temperature.

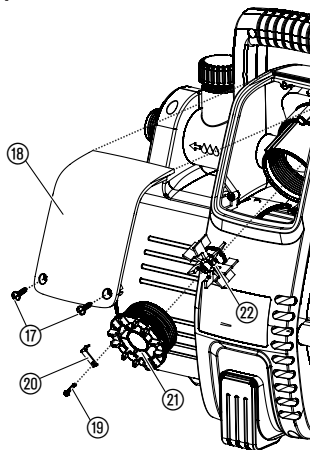
### Sprostitev turbine:



Zaradi umazanije zaskočeno turbino je moč sprostiti.

→ Gred motorja <sup>16</sup> obrnite z izvijačem.  
Tako bo turbina sproščena.

## Čiščenje senzorja pretoka:



Če je senzor pretoka zamazan, lahko to povzroči napačno javljanje napake (Indikacijska LED-lučka).

1. Odvijte oba vijaka (17).
2. Odstranite pokrov (18).
3. Odvijte varovalni vijak (19) in odstranite varovalno sponko (20).
4. Pokrov (21) odvijte v nasprotni smeri urnega kazalca (npr. z izvijačem).
5. Odstranite kolo z lopaticami (22) in očistite. Očistite ohišje senzorja pretoka.
6. Ponovno vgradite kolo z lopaticami (22) s kovinskim delom v smeri vgradnje.
7. Privijte pokrov (21), zasukajte v smeri urinega kazalca.
8. Zavarujte pokrov (21) z varovalno sponko (20) in varovalnim vijakom (19).
9. Najprej namestite pokrov (18) na zgornjem delu, nato spodaj privijte z obema vijakoma (17).



Če se pojavijo napake, ki niso opisane zgoraj, se posvetujte z osebjem servisa GARDENA. Popravila smejo izvajati samo v servisih GARDENA ali v pooblaščenih servisih GARDENA.

## 10. Razpoložljiva dodatna oprema

### GARDENA sesalne cevi

Upogibno in vakuumsko trdne, po izbiri na voljo kot metrsko blago s premerom 19 mm (3/4"), 25 mm (1") ali 32 mm (5/4") brez priključnih armatur ali s fiksno dolžino art.-št. 1411/1418 vključno s priključnimi armaturami, sesalnimi filtri in blokado povratnega toka.

### GARDENA priključni deli

Za vakuumsko tesne priključke sesalnih cevi – dobavljenih kot metrsko blago. **art.-št. 1723/1724**

### GARDENA sesalni filter s protipovratno zaporo

Za sestavljanje cevi, ki jih kupitena meter. **art.-št. 1726/1727**

### GARDENA črpalni predfilter

Posebno priporočljiv pri črpanju tekočine, ki vsebuje pesek. **art.-št. 1730/1731**

### GARDENA sesalna cev za vrtnice

Za vakuumski priključek črpalke na sesalno cev za vrtnice ali na trde cevi – dolžina 0,5 m. Notranji navoj 33,3 mm (G 1) je na obeh straneh. **art.-št. 1729**

### GARDENA komplet za priključitev

Komplet za priključitev za 1/2" tlačne cevi. **art.-št. 1750**

### GARDENA komplet za priključitev

Komplet za priključitev za 3/4" tlačne cevi. **art.-št. 1752**

## 11. Tehnični podatki

Tip	Comfort 5000/5E LCD (art.-št. 1759)	Premium 6000/6E LCD Inox (art.-št. 1760)
Omrežna napetost / frekvenca	230 V AC / 50 Hz	230 V AC / 50 Hz
Nazivna moč / poraba v stanju mirovanja (standby)	1300 W / 1,5 W	1300 W / 1,5 W
Priključni kabel	1,5 m H07RN-F	1,5 m H07RN-F
Maks. količina prečrpanja	5000 l/h	6000 l/h
Maks. tlak / Maks. višina črpanja	5,0 bar / 50 m	5,5 bar / 55 m
Največja sesalna višina	8 m	8 m
Vklopni tlak	2,0 – 2,8 ± 0,2 bar	2,0 – 3,2 ± 0,2 bar
Dovoljen notranji tlak (na tlačni strani)	6 bar	6 bar
Teža	13,3 kg	15,2 kg
Mere (D x Š x V)	47 cm x 26 cm x 34 cm	47 cm x 26 cm x 34 cm
Raven zvočne moči $L_{WA}^{1)}$ (merjen/garantiran)	77 dB(A) / 79 dB(A)	73 dB(A) / 76 dB(A)
Nestabilnost $K_{WA}^{1)}$	2,19 dB(A)	2,58 dB(A)

<sup>1)</sup> Merilni postopek: RL 2000/14/EG

## 12. Servis / Garancija

### Servis:

Obrnite se na naslov na hrbtini strani.

### Garancija:

GARDENA Manufacturing GmbH za to napravo daje 2 leti garancije (od datuma nakupa). Ta garancijska storitev se nanaša na občutne pomanjkljivosti naprave, ki se dokazljivo nanašajo na tovarniške napake ali pomanjkljivosti materiala. Garancijska storitev se po naši izbiri opravi z nadomestitvijo z brezhibno napravo ali brezplačnim popravilom poslane naprave, če so izpolnjene naslednje predpostavke:

- Z napravo ste ravnali strokovno in v skladu s priporočili v Navodilih za uporabo.
- Niti kupec niti kakšna tretja oseba ni skušala popravljati napravo.

Za obrabne dele tekalno kolo, filter in pršilno šobo garancija ne velja.

Ta garancija proizvajalca ne zadeva obstoječe jamstvenih zahtevkov med trgovcem/prodajalcem.

Če imate težave s to napravo, se obrnite na našo servisno službo.



## **D Produkthaftung**

Wir weisen ausdrücklich darauf hin, dass wir nach dem Produkthaftungsgesetz nicht für durch unsere Geräte hervorgerufene Schäden einzustehen haben, sofern diese durch unsachgemäße Reparatur verursacht oder bei einem Teileaustausch nicht unsere originale GARDENA Teile oder von uns freigegebene Teile verwendet wurden und die Reparatur nicht vom GARDENA Service oder dem autorisierten Fachmann durchgeführt wird. Entsprechendes gilt für Ergänzungssteile und Zubehör.

## **GB Product Liability**

We expressly point out that, in accordance with the product liability law, we are not liable for any damage caused by our units if it is due to improper repair or if parts exchanged are not original GARDENA parts or parts approved by us, and, if the repairs were not carried out by a GARDENA Service Centre or an authorised specialist. The same applies to spare parts and accessories.

## **F Responsabilité**

Nous vous signalons expressément que GARDENA n'est pas responsable des dommages causés par ses appareils, dans la mesure où ces dommages seraient causés suite à une réparation non conforme, dans la mesure où, lors d'un échange de pièces, les pièces d'origine GARDENA n'auraient pas été utilisées, ou si la réparation n'a pas été effectuée par le Service Après-Vente GARDENA ou l'un des Centres SAV agréés GARDENA. Ceci est également valable pour tout ajout de pièces et d'accessoires autres que ceux préconisés par GARDENA.

## **NL Productaansprakelijkheid**

Wij wijzen er nadrukkelijk op, dat wij op grond van de wet aansprakelijkheid voor producten niet aansprakelijk zijn voor schade ontstaan door onze apparaten, indien deze door onvakkundige reparatie veroorzaakt zijn, of er bij het uitwisselen van onderdelen geen gebruik gemaakt werd van onze originele GARDENA onderdelen of door ons vrijgegeven onderdelen en de reparatie niet door de GARDENA technische dienst of de bevoegde vakman uitgevoerd werd. Ditzelfde geldt voor extra-onderdelen en accessoires.

## **S Produktansvar**

Tillverkaren är inte ansvarig för skada som orsakats av produkten om skadan beror på att produkten har reparerats felaktigt eller om, vid reparation eller utbyte, andra än Original GARDENA reservdelar har använts. Samma sak gäller för kompletteringsdelar och tillbehör.

## **DK Produktansvar**

Vi gør udtrykkeligt opmærksom på, at vi i henhold til produktansvarsloven ikke er ansvarlige for skader forårsaget af vores udstyr, såfremt det sker på grund af uautoriserede reparationer eller hvis dele er skiftet ud og der ikke er anvendt originale GARDENA dele eller dele godkendt af os, eller hvis reparationerne ikke er udført af GARDENA-service eller en autoriseret fagmand. Det samme gælder for ekstra udstyr og tilbehør.

## **FI Tuotevastuu**

Korostamme nimenomaan, että tuotevastuulain nojalla emme ole vastuussa laitteistamme johtuneista vahingoista, mikäli nämä ovat aiheutuneet epäasianmukaisesta korjauksesta tai osia vaihdettaessa ei ole käytetty alkuperäisiä GARDENA-varaosia tai hyväksymiämme osia ja korjauksen on suorittanut muu kuin GARDENA-huoltokeskus tai valtuuttamamme ammattihenkilö. Tämä pätee myös lisäksiin ja lisävarusteisiin.

## **I Responsabilità del prodotto**

Si rende espressamente noto che, conformemente alla legislazione sulla responsabilità del prodotto, non si risponde di danni causati da nostri articoli se originati da riparazioni eseguite non correttamente o da sostituzioni di parti effettuate con materiale non originale GARDENA o comunque da noi non approvato e, in ogni caso, qualora l'intervento non venga eseguito da un centro assistenza GARDENA o da personale specializzato autorizzato. Lo stesso vale per le parti complementari e gli accessori.

## **E Responsabilidad de productos**

Advertimos que conforme a la ley de responsabilidad de productos no nos responsabilizamos de daños causados por nuestros aparatos, siempre y cuando dichos daños hayan sido originados por arreglos o reparaciones indebidas, por recambios con piezas que no sean piezas originales GARDENA o bien piezas no autorizadas por nosotros, así como en aquellos casos en que la reparación no haya sido efectuada por un Servicio Técnico GARDENA o por un técnico autorizado. Lo mismo es aplicable para las piezas complementarias y accesorios.

## **P Responsabilidade sobre o produto**

Queremos salientar que segundo a lei da responsabilidade do fabricante, nós não nos responsabilizaremos por danos causados pelo nosso equipamento, quando estes ocorrerem em decorrência de reparações inadequadas ou da substituição de peças por peças não originais da GARDENA, ou peças não autorizadas.

A responsabilidade tornar-se-à nula também depois de reparações realizadas por oficinas não autorizadas pela GARDENA. Esta restrição valerá também para peças adicionais e acessórios.

## **PL Odpowiedzialność za produkt**

Zwracamy Państwu uwagę, że nie ponosimy odpowiedzialności za uszkodzenia naszych maszyn, bądź szkody spowodowane ich wadliwym funkcjonowaniem, powstałe na skutek nieprawidłowo przeprowadzonych napraw lub użycia nieoryginalnych części zamiennych. Naprawy winny być przeprowadzane tylko przez punkty serwisowe Husqvarna lub autoryzowane serwisy. Dotyczy to również części uzupełniających i oprzyrządowania.

## **H Termékszavatosság**

Nyomatékosan utalunk arra a tényre, hogy a termékszavatossági törvény szerint nem kell jótállást vállalnunk azokra a károokra, amelyeket nem a mi készülékeink okoztak, ha ezeket átkészületlen javítás okozta vagy egy alkatrész kicserélésénél nem a mi eredeti GARDENA alkatrészeinket vagy általunk engedélyezett alkatrészeket használtak fel és a javítást nem a GARDENA szerviz vagy egy erre felhatalmazott szakember végezte. Hasonlóképpen érvényes ez a kiegészítő alkatrészekre és tartozékokra is.

## **CZ Odpovědnost za výrobek**

Výslovně upozorňujeme na to, že podle zákona o odpovědnosti za výrobek nenese odpovědnost za škody způsobené našimi přístroji, pokud byly způsobené neodbornou opravou nebo použitím jiných než našich originálních náhradních dílů GARDENA nebo námi schválených dílů a neprovedením opravy servisem GARDENA nebo autorizovaným odborníkem. Odpovídající platí i pro doplňkové díly a příslušenství.

## **SK Predmet záruky**

Upozorňujeme dôrazne na to, že podľa zákona o poskytovaní záruk nezodpovedáme za škody spôsobené našimi výrobkami, v prípade, že boli boli vyvolané neodbornými opravami, výmenou dielcov, ktoré nepatria k originálnym dielom GARDENA alebo neboli nami schválené a rovnako boli spôsobené servisnými zásahmi, ktoré neboli vykonané servisom GARDENA alebo autorizovaným odborníkom. Rovnako to platí pre doplnky a príslušenstvo.

## **GR Ευθύνη για το προϊόν**

Σας υπενθυμίζουμε ρητά, ότι σύμφωνα με το νόμο περί ευθύνης για τα προϊόντα δεν ευθυνόμαστε για ενδεχόμενες βλάβες που προκαλούνται από τις συσκευές μας, εφόσον οφείλονται σε μία ακατάλληλη επισκευή ή σε μια αντικατάσταση τμημάτων για την οποία δεν έχουν χρησιμοποιηθεί τα πρωτότυπα ανταλλακτικά της GARDENA ή τα από μας εγκεκριμένα ανταλλακτικά και σε περίπτωση που δεν εκτελείται η επισκευή από το Τμήμα Εξυπηρέτησης Πελατών της GARDENA ή από έναν εξουσιοδοτημένο εξειδικευμένο τεχνίτη. Το ίδιο ισχύει για εξαρτήματα και συμπληρωματικά τμήματα.

## **SLO Jamstvo za izdelek**

Pismo poudarjamo, da po zakonu jamstva za izdelek nismo odgovorni za škodo, ki bi nastala zaradi uporabe našega izdelka, prav tako tudi ne za škodo ki bi nastala zaradi nepravilnega popravila izdelka ali pri napačni zamenjavi delov, ki niso originalni deli GARDENA ali pri uporabi z naše strani potrjenih delov, ki pa niso bili vgrajeni v servisu GARDENA ali v naši pooblaščenih servisni službi. Enako velja tudi za nadomestne dele in opremo.

## **HR Odgovornost za proizvod**

Izričito napominjemo da u skladu sa Zakonom o odgovornosti za proizvode nismo odgovorni za štete uzrokovane našim uređajima ako su one izazvane nestručnim popravkom ili u slučaju zamjene dijelova nisu korišteni originalni GARDENA dijelovi ili dijelovi koje smo odobrili i popravak nije izvršio GARDENA servis ili ovlašteni stručnjak. Isto vrijedi i za dodatne dijelove i pribor.

## **RO Responsabilitatea legala a produsului**

Menționăm în mod expres ca, în concordanță cu responsabilitatea legală a produsului, nu suntem răspunzători de nici un accident provocat de produsele noastre dacă se datorează reparării necorespunzătoare sau dacă piesele de schimb nu sunt originale GARDENA sau aprobate de GARDENA, sau dacă reparațiile nu au fost efectuate de un Centru de Service GARDENA sau un specialist autorizat. Aceleași prevederi se aplică și pieselor de schimb și accesoriilor.

## **BG Отговорност за качество**

Изрично подчертаваме, че съгласно закона за отговорност за качество, ние не носим отговорност за вредите причинени от нашите уреди, ако същите са причинени от неправилен ремонт или при подмяната на части не са използвани оригинални части на GARDENA или части одобрени от нас и ремонта не е извършен от сервиз на GARDENA или оторизиран специалист. Същото важи за допълнителните части и принадлежности.

## **EST Tootevastutus**

Juhime teie tähelepanu sellele, et tootevastutusseaduse kohaselt ei vastuta meie seadmete poolt põhjustatud kahjude eest, kui need on tekkinud asjatundmatu paranduse tagajärjel või kui detaili vahetamisel ei kasutatud GARDENA originaalvaruosi ega meie poolt kasutada lubatud varuosia ja kui parandustöid ei ole teinud GARDENA klienditeenindusspetsialistid ega meie volitatud spetsialistid. Sama kehtib lisadetailide ja tarvikute kohta.

## **LT Atsakomybė už produkciją**

Nurodome, kad remdamiesi Atsakomybės už produkciją įstatymu, neatsakome už nuostolius, sukeltus mūsų prietaisų, jei jie atsirado dėl netinkamo remonto, arba, jei keičiant dalis, buvo naudojamasi neoriginalios GARDENA dalys arba dalys, kurių mes neleidome naudoti, o remontą atliko ne GARDENA servisas arba neįgaliotasis specialistas. Tas pats galioja papildomoms dalims ir priedams.

## **LV Produkta atbildība**

Mēs skaidri norādām uz to, ka saskaņā ar Produktu atbildības likumu, mēs neatbildam par mūsu iekārtu radītiem zaudējumiem, ciktāl tos ir izraisījis neatbilstošs remonts vai daļu nomaiņa ar neoriģinālām GARDENA daļām vai ne ar mūsu norādītajām detaļām un remontu nav veicis GARDENA serviss vai pilnvarots speciālists. Tas pats attiecas uz papildinošajām daļām un piederumiem.

<p><b>D EG-Konformitätserklärung</b> Der Unterzeichnete Husqvarna AB, 561 82 Huskvarna, Sweden bestätigt, dass die nachfolgend bezeichneten Geräte in der von uns in Verkehr gebrachten Ausführung die Anforderungen der harmonisierten EU-Richtlinien, EU-Sicherheitsstandards und produktspezifischen Standards erfüllen. Bei einer nicht mit uns abgestimmten Änderung der Geräte verliert diese Erklärung ihre Gültigkeit.</p>	<p><b>H EU-Megfelelőeségi nyilatkozat</b> Alulírott, a Husqvarna AB, 561 82 Huskvarna, Sweden igazolja azt, hogy az alábbiakban megnevezett készülékek, az általunk forgalomba hozott kivételben teljesítik a harmonizációs EU-irányelvek, az EU biztonsági szabványok és a termékre jellemző szabványok követelményeit. Ha a készülékeken a mi beleegyezésünk nélkül változtatást végeznek, akkor ez a nyilatkozat érvényét veszti.</p>
<p><b>GB EU Declaration of Conformity</b> The undersigned Husqvarna AB, 561 82 Huskvarna, Sweden hereby certifies that, when leaving our factory, the units indicated below are in accordance with the harmonised EU guidelines, EU standards of safety and product specific standards. This certificate becomes void if the units are modified without our approval.</p>	<p><b>CZ Prohlášení o shodě EU</b> Podepsaný Husqvarna AB, 561 82 Huskvarna, Sweden potvrzuje, že dále uvedené přístroje v rámci do provozu uvedeném provedení splňují požadavky harmonizovaných směrnic EU, bezpečnostních norem EU a norem specifických pro výrobek. Při námi neschválené změně přístrojů ztrácí toto prohlášení platnost.</p>
<p><b>F Certificat de conformité aux directives européennes</b> Le constructeur, soussigné : Husqvarna AB, 561 82 Huskvarna, Sweden déclare qu'à la sortie de ses usines le matériel neuf désigné ci-dessous étai conforme aux prescriptions des directives européennes énoncées ci-après et conforme aux règles de sécurité et autres règles qui lui sont applicables dans le cadre de l'Union européenne. Toute modification portée sur ce produit sans l'accord express de GARDENA supprime la validité de ce certificat.</p>	<p><b>SK EU-Vyhlasenie o zhode</b> Nižšie uvedená firma Husqvarna AB, 561 82 Huskvarna, Sweden vyhlasuje, že uvedené zariadenia, ktoré uviedla na trh v tomto vyhotovení, spĺňajú požiadavky harmonizovaných smerníc EU, bezpečnostných noriem EU a noriem špecifických pre výrobok. Pri zmene zariadenia, ktorá nebola odsúhlasená výrobcom stráca toto vyhlásenie platnosť.</p>
<p><b>NL EU-overeenstemmingsverklaring</b> Ondergetekende Husqvarna AB, 561 82 Huskvarna, Sweden bevestigt, dat de volgende genoemde apparaten in de door ons in de handel gebrachte uitvoering voldoen aan de eis van, en in overeenstemming zijn met de EU-richtlijnen, de EU-veiligheidsstandaard en de voor het product specifieke standaard. Bij een niet met ons afgestemde verandering aan de apparaten verliest deze verklaring haar geldigheid.</p>	<p><b>GR Δήλωση Συμμόρφωσης προς τις Οδηγίες της ΕΕ</b> Η υπογράφουσα Husqvarna AB, 561 82 Huskvarna, Sweden δηλώνει, ότι τα εξής αναφερόμενα εκδοόμενα από την εταιρία μας προϊόντα ανταποκρίνονται σε όλες τις εναρμονισμένες προδιαγραφές της ΕΕ, στα πρότυπα ασφαλείας της ΕΕ και στα ειδικά για το προϊόν πρότυπα. Σε μία μη συμφωνημένη με την εταιρία μας τροποποίηση των συσκευών αυτή η δήλωση χάνει την ισχύ της.</p>
<p><b>S EU Tillverkarintyg</b> Undertecknad firma Husqvarna AB, 561 82 Huskvarna, Sweden intygar härmed att nedan nämnda produkter överensstämmer med EU:s direktiv, EU:s säkerhetsstandard och produktspecifikation. Detta intyg upphör att gälla om produkten ändras utan vårt tillstånd.</p>	<p><b>SLO EU-izjava o skladnosti</b> Podpisani proizvajalca «Husqvarna AB, 561 82 Huskvarna, Sweden» s podpisom potrjuje, da sledeće opisana naprava, ki smo jo poslali na tržišče izpolnjuje zahteve harmoniziranih standardov ES-smernic, ES-varnostnih standardov in izdelku specifičnih standardov. V primeru spremembe na navpi brez našega pisnega dovoljenja ta izjava izgubi svojo pomen in veljavnost.</p>
<p><b>DK EU Overensstemmelse certifikat</b> Undertegnede Husqvarna AB, 561 82 Huskvarna, Sweden bekræfter hermed, at enheder listede herunder, ved afsendelse fra fabrikken, er i overensstemmelse med harmoniserede EU retningslinjer, EU sikkerheds standarder og produkt specifikations standarder. Dette certifikat træder ud af kraft hvis enhederne er ændret uden vor godkendelse.</p>	<p><b>HR Izjava o skladnosti EU-a</b> Dolje potpisana tvrtka Husqvarna AB, 561 82 Huskvarna, Sweden ovime potvrđuje da dolje navedeni uređaji u izvedbi plaširanoj na tržište ispunjavaju zahtjeve harmoniziranih EU smjernica, EU sigurnosnih normi i normi za određene proizvode. Ova izjava postaje ništavna u slučaju izmjene uređaja koje nismo odobrili.</p>
<p><b>FI EU-yhdenmukaisuusvakuutus</b> Allekirjoittanut Husqvarna AB, 561 82 Huskvarna, Sweden vakuuttaa, että alla mainitut laitteet täyttävät tehtaaltamme lähtiesään yhdenmukaisistettujen EU-direktiivien, EU-turvallisuusstandardien ja tuotekohtaisten standardien vaatimukset. Laitteisiin tehyd muutokset, joista ei ole sovittu kanssamme, joutavat tämän vakuutuksen raukaamiseen.</p>	<p><b>RO UE-Certificat de conformitate</b> Prin prezenta Husqvarna AB, 561 82 Huskvarna, Sweden, certifica faptul ca, in momentul in care produsele mentionate mai jos ies din fabrica sunt in concordanta cu directivele UE, standardele de siguranta UE si standardele specifice ale produsului UE. Acest certificat devine nul in cazul modificării aparatului fără aprobarea noastră.</p>
<p><b>I Dichiarazione di conformità alle norme UE</b> La sottoscritta Husqvarna AB, 561 82 Huskvarna, Sweden certifica che il prodotto qui di seguito indicato, nei modelli da noi commercializzati, è conforme alle direttive armonizzate UE nonché agli standard di sicurezza e agli standard specifici di prodotto. Qualunque modifica apportata al prodotto senza nostra specifica autorizzazione invalida la presente dichiarazione.</p>	<p><b>BG ЕС-Декларация за съответствие</b> Подписаната фирма Husqvarna AB, 561 82 Huskvarna, Sweden декларира, че описаните по-долу уреди, пуснати в продажба съгласно нашата спецификация, изпълняват изискванията на хармонизираните ЕС-директиви, ЕС-станданти за безопасност и специфичните производствени стандарти. При промяна на уреда, която не е съгласувана с нас, тази декларация губи своята валидност.</p>
<p><b>E Declaración de conformidad de la UE</b> El que suscribe Husqvarna AB, 561 82 Huskvarna, Sweden declara que la presente mercancía, objeto de la presente declaración, cumple con todas las normas de la UE, en lo que a normas técnicas, de homologación y de seguridad se refiere. En caso de realizar cualquier modificación en la presente mercancía sin nuestra previa autorización, esta declaración pierde su validez.</p>	<p><b>EST Eli vastusdeklaratsioon</b> Allekirjutanu Husqvarna AB, 561 82 Huskvarna, Sweden kinnitab, et kirjeldatud seade vastab meie poolt riigusse viidud kujul ELi harmoniseeritud direktiividele, ELi ohutusstandarditele ja tootega seotud standarditele. Meiega kooskõlastamata muudatus tegemise korral seadmel kaotab see deklaratsioon kehtivuse.</p>
<p><b>P Certificado de conformidad da UE</b> Os abaixo mencionados Husqvarna AB, 561 82 Huskvarna, Sweden, por este meio certificam que ao sair da fábrica os aparelhos abaixo mencionados estão de acordo com as direttrizes harmonizadas da UE, padrões de segurança e de produtos específicos. Este certificado ficará nulo se as unidades forem modificadas sem a nossa aprovação.</p>	<p><b>LT ES Atitikties deklaracija</b> Pasirašanti nurodė Husqvarna AB, 561 82 Huskvarna, Sweden patvirtina, kad žemiau įvardyti prietaisai ir jų modeliai, kurie buvo pagaminti mūsų gamyklose atitinka ES direktyvas, ES saugumo standartus ir specifinius gaminių standartus. Atlikus bet kokį prietaiso pakeitimą, kuris nėra suderintas su mumis, ši deklaracija praranda galiojimą.</p>
<p><b>PL Deklaracja zgodności Unii Europejskiej</b> Husqvarna AB, 561 82 Huskvarna, Sweden potwierdza, że poniżej określone urządzenia w wersji oferowanej przez nas do sprzedaży spełniają wymagania zharmonizowanych dyrektyw Unii Europejskiej, standardu bezpieczeństwa Unii Europejskiej i standardu specyficznego dla tego typu produktów. W przypadku zmiany urządzenia, która nie została z nami uzgodniona, niniejsza deklaracja traci moc obowiązującą.</p>	<p><b>LV ES-atbilstības deklarācija</b> Parakstīstusies Husqvarna AB, 561 82 Huskvarna, Sweden, Vācija apstiprina, ka sekojoši apzīmētās iekārtas, kurās mēs izplatām, savā izpildījumā atbilst harmonizētajām ES direktīvām, ES drošības standartiem un produkta specifiskajiem standartiem. Ar mūsu neapstiprinātām izmaiņām iekārtā šī deklarācija zaudē savu derīgumu.</p>



## **Pumpen-Kennlinien**

**Performance characteristics**

**Courbes de performance**

**Prestatiegrafiek**

**Kapacitetskurva**

**Ydelses karakteristika**

**Pumpun ominaiskäyrä**

**Pumpekarakteristikk**

**Curva di rendimento**

**Curva característica  
de la bomba**

**Características de  
performance**

**Charakterystyka pompy**

**Szivattyú-jelleggörbe**

**Charakteristika čerpadla**

**Charakteristiky čerpadla**

**Χαρητηριστικό διάγραμμα**

**Характеристика насоса**

**Karakteristika črpalka**

**Obilježja pumpe**

**Karakteristika pumpe**

**Крива характеристики насоса**

**Caracteristică pompă**

**Pompa karakter eğrisi**

**Помпена характеристика**

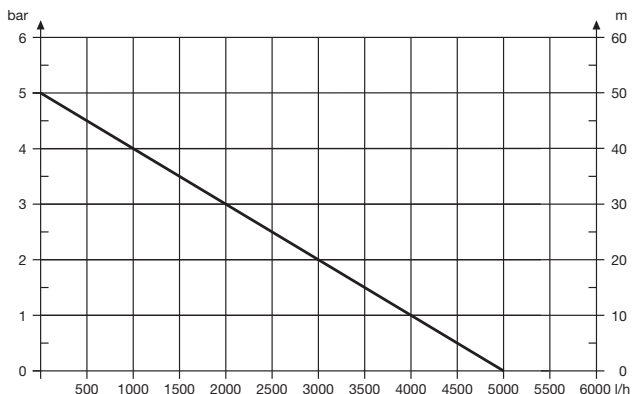
**Fuqia e pompës**

**Pumba karakteristik**

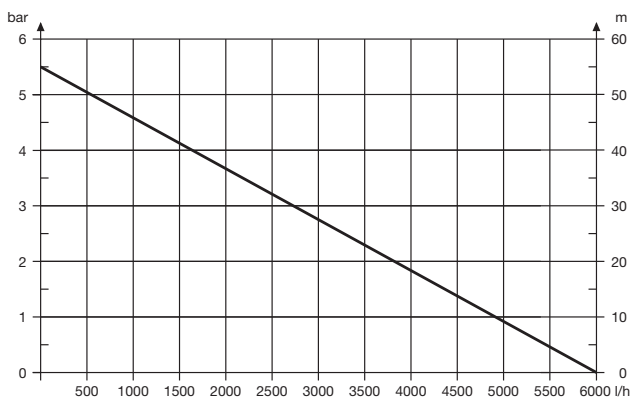
**Siurblio charakterinė kreivė**

**Sūkņa raksturlīkne**

## **Comfort 5000/5E LCD**



## **Premium 6000/6E LCD Inox**



**Deutschland / Germany**

**GARDENA**  
Manufacturing GmbH  
Central Service  
Hans-Lorenser-Straße 40  
D-89079 Ulm  
Produktfragen:  
(+49) 731 490-123  
Reparaturen:  
(+49) 731 490-290  
service@gardena.com

**Albania**  
COBALT Sh.p.k.  
Rr. Siri Kodra  
1000 Tirana

**Argentina**  
Husqvarna Argentina S.A.  
Av. del Libertador 5954 –  
Fiso 11 – Torre B  
(C1428ARP) Buenos Aires  
Phone: (+54) 11 5194 5000  
info.gardena@  
ar.husqvarna.com

**Armenia**  
Garden Land Ltd.  
61 Tigran Mets  
0005 Yerevan

**Australia**  
Husqvarna Australia Pty. Ltd.  
Locked Bag 5  
Central Coast BC  
NSW 2252  
Phone: (+61) (0) 2 4352 7400  
customer.service@  
husqvarna.com.au

**Austria / Österreich**  
Husqvarna Austria GmbH  
Industriezeile 36  
4010 Linz  
Tel.: (+43) 732 77 01 01-485  
service.gardena@  
husqvarnagroup.com

**Azerbaijan**  
Firm Progress  
a. Aliyev Str. 26A  
1052 Baku

**Belgium**  
GARDENA Belgium NV/SA  
Sterrebeekstraat 163  
1930 Zaventem  
Phone: (+32) 2 720 92 12  
Mail: info@gardena.be

**Bosnia / Hercegovina**  
SILK TRADE d.o.o.  
Industrijska zona Bukva bb  
74260 Tešanj

**Brazil**  
Husqvarna do Brasil Ltda  
Av. Francisco Matarazzo,  
1400 – 19º andar  
São Paulo – SP  
CEP: 05001-903  
Tel: 0800-112252  
marketing.br.husqvarna@  
husqvarna.com.br

**Bulgaria**  
Хускварна България ЕООД  
Ул. „Андрей Ляпчев“ № 72  
1799 София  
Тел.: (+359) 02/9753076  
www.husqvarna.bg

**Canada / USA**  
GARDENA Canada Ltd.  
100 Summerlea Road  
Brampton, Ontario L6T 4X3  
Phone: (+1) 905 792 93 30  
info@gardenacanada.com

**Chile**  
Maquinarias Agroforestales  
Ltda. (Maga Ltda.)  
Santiago, Chile  
Avda. Chesterston  
# 8355 comuna Las Condes  
Phone: (+56) 2 202 4417  
Dalton@maga.cl  
Zipcode: 7560330  
Temuco, Chile  
Avda. Valparaíso # 01466  
Phone: (+56) 45 222 126  
Zipcode: 4780441

**China**  
Husqvarna (China) Machinery  
Manufacturing Co., Ltd.  
No. 1355, Jia Xin Rd.,  
Ma Lu Zhen, Jia Ding Dist.,  
Shanghai  
201801  
Phone: (+86) 21 59159629  
Domestic Sales  
www.gardena.com.cn

**Colombia**  
Husqvarna Colombia S.A.  
Calle 18 No. 68 D-31, zona  
Industria de Montevideo  
Bogotá, Cundinamarca  
Tel. 571 2922700 ext. 105  
jairo.salazar@  
husqvarna.com.co

**Costa Rica**  
Compania Exim  
Euroiberoamericana S.A.  
Los Colegios, Moravia,  
200 metros al Sur del Colegio  
Saint Francis – San José  
Phone: (+506) 297 68 83  
exim\_euro@racsca.co.cr

**Croatia**  
SILK ADRIA d.o.o.  
Josipa Lončara 3  
10090 Zagreb  
Phone: (+385) 1 3794 580  
silk.adria@zg.t-com.hr

**Cyprus**  
Med Marketing  
17 Digeni Akritia Ave  
P.O. Box 27017  
1641 Nicosia

**Czech Republic**  
Husqvarna Česko s.r.o.  
Türkova 2319/5b  
149 00 Praha 4 – Chodov  
Bezpłatná infolinika:  
800 100 425  
servis@cz.husqvarna.com

**Denmark**  
GARDENA / Husqvarna  
Consumer Outdoor Products  
Salgsafdelning Danmark  
Box 9003  
S-200 39 Malmö  
info@gardena.dk

**Dominican Republic**  
BOSQUESA, S.R.L.  
Carretera Santiago Licye  
Km. 5 ½  
Esquina Copal II.  
Santiago  
Dominican Republic  
Phone: (+809) 736-0333  
joserbosquesa@claro.net.do

**Ecuador**  
Husqvarna Ecuador S.A.  
Arupos E1-181 y 10 de  
Agosto Quito, Pichincha  
Tel. (+593) 22800739  
francisco.jacom@  
husqvarna.com.ec

**Estonia**  
Husqvarna Eesti OÜ  
Consumer Outdoor Products  
Kesk tee 10, Aaviku küla  
Rae vald  
Harju maakond  
75305 Estonia  
kontakt.etj@husqvarna.ee

**Finland**  
Oy Husqvarna Ab  
Consumer Outdoor Products  
Lautautarhankatu 8 B / PL 3  
00581 HELSINKI  
info@gardena.fi

**France**  
Husqvarna France  
9/11 Allée des pierres mayettes  
62635 Gennevilliers Cedex  
France  
http://www.gardena.com/fr  
N° AZUR: 0 810 00 78 23  
(Prix d'un appel local)

**Georgia**  
AID Group  
Bellashvili 8  
1159 Tbilisi

**Great Britain**  
Husqvarna UK Ltd  
Preston Road  
Aycliffe Industrial Park  
Newton Aycliffe  
County Durham  
DL5 6UP  
info.gardena@  
husqvarna.co.uk

**Greece**  
Π. ΠΑΠΑΔΟΠΟΥΛΟΣ ΑΕΒΕ  
Λωσφ. Αθηνών 92  
Αθήνα  
Τ.Κ. 104 42  
Ελλάδα  
Τηλ. (+30) 210 51 93 100  
info@papadopoulos.com.gr

**Hungary**  
Husqvarna Magyarorszáig Kft.  
Ezred u. 1-3  
1044 Budapest  
Telefon: (+36) 1 251-4161  
vevoszolgalat.husqvarna@  
husqvarna.hu

**Iceland**  
Ó. Johnsons & Kaaber  
Tunguhalsi 1  
110 Reykjavik  
ooj@oik.is

**Ireland**  
Husqvarna UK Ltd  
Preston Road  
Aycliffe Industrial Park  
Newton Aycliffe  
County Durham  
DL5 6UP  
info.gardena@  
husqvarna.co.uk

**Italy**  
Husqvarna Italia S.p.A.  
Via Como 72  
23868 VALMADRERA (LC)  
Phone: (+39) 0341.203.111  
info@gardenaitalia.it

**Japan**  
KAKUICHI Co. Ltd.  
Sumitomo Realty &  
Development Kojimachi  
BLDG., 8F  
5-1 Nibancho  
Chiyoda-ku  
Tokyo 102-0084  
Phone: (+81) 33 264 4721  
m\_ishihara@kaku-ichi.co.jp

**Kazakhstan**  
LAMED Ltd.  
155/1, Tazhibayevoi Str.  
050060 Almaty  
IP Schmidt  
Abayavenue 3B  
110 005 Kostanay

**Korea**  
Kyung Jin Trading CO.,LTD.  
107-4, SunDuk Bld.,  
YangJae-dong,  
Secho-gu,  
Seoul, (zipcode: 137-891)  
Phone: (+82) (0)2 574-6300

**Kyrgyzstan**  
Alye Maki  
av. Moladaya Guardir J 3  
720014  
Bishkek

**Latvia**  
Husqvarna Latvija  
Consumer Outdoor Products  
Bakūžu iela 6  
LV-1024 Rīga  
info@husqvarna.lv

**Lithuania**  
UAB Husqvarna Lietuva  
Consumer Outdoor Products  
Atleikis pl. 77C  
LT-52104 Kaunas  
centras@husqvarna.lt

**Luxembourg**  
Magasins Jules Neuberg  
33, rue Jacques Stas  
Luxembourg-Gasperich 2549  
Case Postale No. 12  
Luxembourg 2010  
Phone: (+352) 40 14 01  
api@neuberg.lu

**Mexico**  
AFOSA  
Av. Lopez Mateos Sur # 5019  
Col. La Calma 45070  
Zapopan, Jalisco  
Mexico  
Phone: (+52) 33 3818-3434  
icornejo@afosa.com.mx

**Moldova**  
Convel S.R.L.  
290A Muncestri Str.  
2002 Chisinau

**Netherlands**  
GARDENA Nederland B.V.  
Postbus 50176  
1305 AD ALMERE  
Phone: (+31) 36 521 00 00  
info@gardena.nl

**Neth. Antilles**  
Jonka Enterprises N.V.  
Sta. Rosa Weg 196  
P.O. Box 8200  
Curaçao  
Phone: (+599) 9 767 66 55  
pjm@jonka.com

**New Zealand**  
Husqvarna New Zealand Ltd.  
P.O. Box 76-437  
Manukau City 2241  
Phone: (+64) (0) 9 9202410  
support.nz@husqvarna.co.nz

**Norway**  
GARDENA  
Husqvarna Consumer  
Outdoor Products  
Salgskontor Norge  
Kleverveien 6  
1540 Vestby  
info@gardena.no

**Peru**  
Husqvarna Perú S.A.  
Rr. Ramón Cárcamo 710  
Lima 1  
Tel: (+51) 1 3320400 ext. 416  
juan.remuzog@  
husqvarna.com

**Poland**  
Husqvarna  
Poland Spółka z o.o.  
ul. Wysockiego 15 b  
03-371 Warszawa  
Phone: (+48) 22 330 96 00  
gardena@husqvarna.pl

**Portugal**  
Husqvarna Portugal, SA  
Lagoa - Albarraque  
2635 - 595 Rio de Mouro  
Tel.: (+351) 21 922 85 30  
Fax : (+351) 21 922 85 36  
info@gardena.pt

**Romania**  
Madex International Srl  
Soseaua Odaii 117- 123,  
RO 013603 București, S 1  
Phone: (+40) 21 352.76.03  
madex@ines.ro

**Russia / Россия**  
ООО „Хускварна“  
141400, Московская обл.,  
г. Химки  
улица Ленинградская,  
владение 39, стр.6  
Бизнес Центр  
„Химки Бизнес Парк“,  
помещение 0B02\_04  
http://www.gardena.ru

**Serbia**  
Dornel d.o.o.  
Autoput za Novi Sad bb  
11273 Belgrade  
Phone: (+381) 11 848 88 12  
miroslav.jejina@dornel.rs

**Singapore**  
Hy-Ray PRIVATE LIMITED  
40 Jalan Pemimpin  
#02-08 Tat Ann Building  
Singapore 571185  
Phone: (+65) 6253 2277  
shiyang@hyray.com.sg

**Slovak Republic**  
Husqvarna Česko s.r.o.  
Türkova 2319/5b  
149 00 Praha 4 – Chodov  
Bezpłatná infolinika:  
800 154 044  
servis@sk.husqvarna.com

**Slovenia**  
Husqvarna Austria GmbH  
Industriezeile 36  
4010 Linz  
Tel.: (+43) 732 77 01 01-485  
service.gardena@  
husqvarnagroup.com

**South Africa**  
Husqvarna  
South Africa (Pty) Ltd  
Postnet Suite 250  
Private Bag X6,  
Cascades, 3202  
South Africa  
Phone: (+27) 33 846 9700  
info@gardena.co.za

**Spain**  
Husqvarna España S.A.  
Calle de Rivas nº 10  
28052 Madrid  
Phone: (+34) 91 708 05 00  
atencioncliente@gardena.es

**Suriname**  
agrofiv n.v.  
Verlengde Hogestraat #22  
Phone: (+597) 472426  
agrofiv@sr.net  
Pobox : 2006  
Paramaribo  
Suriname – South America

**Sweden**  
Husqvarna AB  
S-561 82 Huskvarna  
info@gardena.se

**Switzerland / Schweiz**  
Husqvarna Schweiz AG  
Consumer Products  
Industriestrasse 10  
5506 Mägenwil  
Phone: (+41) (0) 62 887 37 90  
info@gardena.ch

**Turkey**  
GARDENA Dost Diş Ticaret  
Müessesillik A.Ş.  
Sanayi Cad. Adil Sokak  
No: 1/B Kartal  
34873 İstanbul  
Phone: (+90) 216 38 93 939  
info@gardena-dost.com.tr

**Ukraine / Україна**  
ТОВ «Хусварна Україна»  
вул. Васильківська, 34,  
офіс 204-г  
03022, Київ  
Тел. (+38) 044 498 39 02  
info@gardena.ua

**Uruguay**  
FELI SA  
Entre Rios 1083 CP 11800  
Montevideo – Uruguay  
Tel: (+598) 22 03 18 44  
info@felisa.com.uy

**Venezuela**  
Corporación Casa y Jardín C.A.  
Av. Caroni, Edif. Trazem, PB.  
Colinas de Bello Monte.  
1050 Caracas.  
Tlf: (+58) 212 992 32 23  
info@casayjardin.net.ve

1759-20.960.06/0216  
© GARDENA  
Manufacturing GmbH  
D-89070 Ulm  
http://www.gardena.com