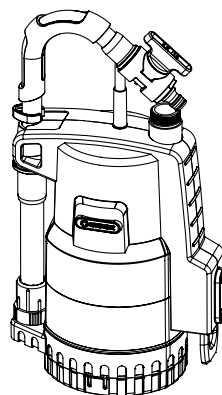


4000/2 Art. 1740

- D Betriebsanleitung**  
Regenfasspumpe
- 
- GB Operating Instructions**  
Rain Water Tank Pump
- 
- F Mode d'emploi**  
Pompe pour collecteur d'eau de pluie
- 
- NL Gebruiksaanwijzing**  
Regentonpomp
- 
- S Bruksanvisning**  
Pumpa för Regnvattentunna
- 
- DK Brugsanvisning**  
Regnvandspumpe
- 
- FI Käyttöohje**  
Sadevesipumppu
- 
- N Bruksanvisning**  
Regnvannstankpumpe
- 
- I Istruzioni per l'uso**  
Pompa per cisterna
- 
- E Instrucciones de empleo**  
Bomba para depósitos aguas pluviales
- 
- P Manual de instruções**  
Bomba para depósito de água de chuva
- 
- PL Instrukcja obsługi**  
Pompa do deszczówki
- 
- H Használati utasítás**  
Hordóúrtó szivattyú
- 
- CZ Návod k obsluze**  
Čerpadlo do sudu



4000/2 automatic Art. 1742

- SK Návod na obsluhu**  
Čerpadlo do suda
- 
- GR Οδηγίες χρήσης**  
Αντλία συλλεκτών βρόχινου νερού
- 
- RUS Инструкция по эксплуатации**  
Насос для резервуаров с дождевой водой
- 
- SLO Navodilo za uporabo**  
Potopna črpalčka za deževnico
- 
- HR Upute za uporabu**  
Pumpa za spremnike kišnice
- 
- SRB Uputstvo za rad**  
**BIH** Pumpa za rezervoare kišnice
- 
- UA Інструкція з експлуатації**  
Насос для резервуарів з дощовою водою
- 
- RO Instrucțiuni de utilizare**  
Pompă pentru rezervor apă de ploaie
- 
- TR Kullanma Kılavuzu**  
Yağmur Suyu Tankı Pompası
- 
- BG Инструкция за експлоатация**  
Помпа за дъждовна вода
- 
- AL Manual përdorimi**  
Pompë fuçie për ujën e shiut
- 
- EST Kasutusjuhend**  
Vihmaveemahutipump
- 
- LT Eksploatavimo instrukcija**  
Lietaus vandens talpyklų siurblys
- 
- LV Lietošanas instrukcija**  
Lietus ūdens tvertnes sūkņis

# GARDENA Hordóürítő szivattyú

## 4000/2 / 4000/2 automatic



### Ez az eredeti német használati utasítás fordítása.

Kérjük, olvassa el figyelmesen az üzemeltetési utasítást és vegye figyelembe a benne lévő útmutatásokat. Ennek az üzemeltetési utasításnak a segítségével ismerje meg a terméket, annak helyes használatát valamint a biztonsági útmutatásokat.



Soha ne használja a készüléket fáradtan, betegen vagy alkohol, kábítószer, ill. gyógyszer hatása alatt áll.

8 éves kor feletti gyermekek, valamint csökkent fizikai, érzékszervi vagy mentális képességekkel élő, vagy hiányos tapasztalatokkal és tudással rendelkező személyek a készüléket csak másik személy felügyelete mellett, vagy olyan esetben használhatják, ha megfelelő eligazítást kapnak a készülék biztonságos működtetéséről, és megértik az abból eredő veszélyeket. Gyermekeknek tilos játszani a készülékkel. Gyermekek felügyelet nélkül nem végezhetnek tisztítást vagy felhasználó általi karbantartást. A készülék használatát csak 16 éven felüli fiatalok számára ajánljuk.

→ Kérjük, hogy gondosan őrizze meg ezt az üzemeltetési utasítást.

### Tartalomjegyzék:

1. A GARDENA hordóürítő szivattyú felhasználási területe . . .	93
2. Biztonsági utasítások . . . . .	94
3. Szerelés. . . . .	95
4. Üzembe helyezés . . . . .	95
5. Tárolás . . . . .	97
6. Karbantartás . . . . .	98
7. Üzemzavarok megszüntetése. . . . .	98
8. Műszaki adatok. . . . .	99
9. Szerviz/garancia. . . . .	100

## 1. A GARDENA hordóürítő szivattyú felhasználási területe

### Meghatározás:

A GARDENA esővízszivattyú főleg arra való, hogy esővizet vételezzenek vele az esővízgyűjtő tartályokból, pld. a GARDENA esővízgyűjtőből és az esőztető berendezéssel öntözzenek vele.

A szivattyú teljesen elmeríthető (vízmentesen zárt) és a vízbe max 7 m mélységig beereszthető.

### Figyelem:



**Tilos sós vizet, szennyezett vizet, maró, gyúlékony vagy robbanásveszélyes anyagokat (pl. benzint, petróleumot, nitrooldatokat), zsírokat, olajokat, és élelmiszert szivattyúzni!**

**A víz hőmérséklete nem lépheti túl a 35 °C-ot.**

## 2. Biztonsági utasítások

### **Elektromos biztonság**

A szivattyú áramellátó körébe hibaáram-védőberendezést (RCD) kell beiktatni, amely legfeljebb 30 mA-es hibaáramra van méretezve.

Nem szabad a szivattyút olyan házban üzemeltetni, amelyen jární lehet.

→ Kérjük forduljon elektromos szakemberhez.

A hálózati csatlakozó vezetékek nem lehetnek kisebb keresztmetszetűek, mint a H07 RNF jelzésű gumitömítésű vezetékek.

A vezeték hossza legalább 10 m legyen.

Csak HD 516 szerint engedélyezett hosszabbító vezetékeket használjon.

A hálózati csatlakozó és hosszabbító fröccsenő víz ellen védett kell legyen.

Győződjön meg arról, hogy az elektromos csatlakozások áradásmentes területen helyezkednek el.

A dugaszt és a csatlakozó vezetéket óvja a hőtől, olajoktól és éles szegélyektől.

Ügyeljen a hálózati feszültségre!

A gép adatlapjának adatai a hálózati áram adataival meg kell egyezzenek.

Úszómedencében való tartózkodás esetén a szivattyú hálózati csatlakozóját feltétlenül ki kell húzni!

A dugaszt ne a vezetéknél, hanem a dugasz házánál fogva húzza ki a konnektorból.

A hálózati csatlakozó vezetéket nem szabad a szivattyú szállítására vagy rögzítésére használni! A szivattyú bemeztetéséhez, felhúzásához illetve rögzítéséhez használja a teleszkópos csövet.

Az esővízszivattyú alternatív használatánál a szivattyú bemeztetéséhez, felhúzásához és biztosításához közelet rögzíthetnek a teleszkópcsőhöz.

### **Szemrevételezés**

Rendszeresen ellenőrizze a csatlakozó vezetéket. Ha ennek a készüléknek a csatlakozó vezetéke megsérül, akkor ezt a gyártóval vagy annak vevőszolgálatával vagy egy hasonló képzettségű személlyel kell kicseréltetni, hogy elkerülje a veszélyeket.

Használat előtt a szivattyút (különösen a hálózati vezetéket és dugaszt) vesse biztonsági ellenőrzés alá.

Sérült szivattyút nem szabad üzemeltetni.

Sérülés esetén a szivattyút feltétlenül ellenőriztesse GARDENA szakszervizzel!

### **Biztonsági utasítások**

Figyeljen a 8. fejezet Műszaki adatok szerinti minimálisan szükséges vízszintre.

**Csak 1740 cikksz.:** A szivattyút zárt szívóoldallal ne üzemeltesse 10 percnél tovább.

A kilépő kenőanyag elszennyezheti a szállítófolyadékot.

### **Termikus védőkapcsoló**

Túlterhelés esetén a beépített motorvédő kapcsoló a szivattyút kikapcsolja.

Lehűlés után a motor önmagától újra elindul (lásd 7. Üzemzavarok megszüntetése).

### **Automatikus légtelenítés**

A hordóürítő szivattyú szellőztető furattal van ellátva. E szellőztető furatnak az a rendeltetése, hogy a szivattyúban esetleg keletkező légpárna eltávozzon.

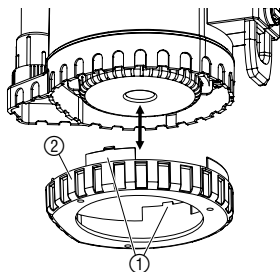
Ha a vízszint a menetes csatlakozó alá süllyed, némi víz folyik ki a menetes csatlakozó és a ház között; a vízszint további csökkenésekor víz folyik ki a ház alsó részén is. Ez nem a szivattyú hibáját jelzi, csak az automatikus légtelenítésre utal.

Veszély! A készülék az üzemelés során elektromágneses mezőt hoz létre. Ez a mező bizonyos körülmények között kölcsönhatásba léphet az aktív vagy passzív orvosi implantátumokkal. A súlyos vagy halálos kimenetelű sérülések elkerülése érdekében azt javasoljuk, hogy az orvosi implantátummal rendelkező személyek a készülék üzemeltetése előtt kérdezzék meg orvosukat, vagy az implantátum gyártóját.

Veszély! Szereléskor tartsa távol a kisgyermeket. A szerelés során lenyelhetnek apró alkatrészeket, és a fulladás veszélye is fennáll a nejlonzacskó miatt.

### 3. Szerelés

#### Állítóláb felszerelés / leszerelés:



Ha a szivattyút egy lapos tartály kiürítéséhez kell használni és így a tartály fenekére állítani, fel lehet szerelni az állítólábat, hogy a szivattyú kevesebb szennyeződést szívjon fel. A tartóláb benne van a csomagban.

#### Állítóláb felszerelése:

→ Az állítólábat ② alulról tegye rá úgy a szivattyúra, hogy a két rögzítő ① bekattanjon.

#### Az állítóláb leszerése:

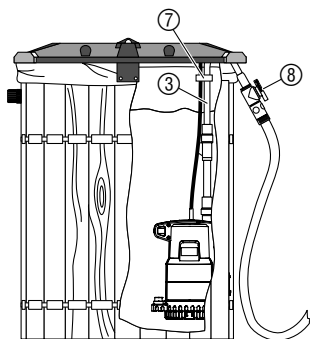
→ A két rögzítőt ① nyomja be és az állítólábat húzza le ② a szivattyúról.

### 4. Üzembe helyezés

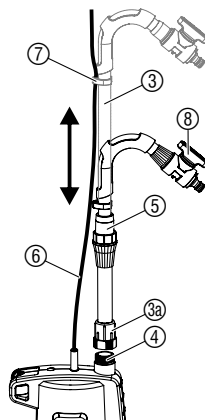
Szállítási helyzetben a teleszkópcsővet ③ oldalt rádugják a szivattyúra. A teleszkópos cső GARDENA szabályozó szeleppel van ellátva. Ha összekötő kerti tömlők használatáról van szó, a GARDENA tömlőcsatlakozó használatát ajánljuk: **cikksz. 18215** 13 mm-es (1/2") és 16 mm-es (5/8") illetve **cikksz. 18216** 19 mm-es (3/4") csatlakozás esetén. A szivattyú folyadékcszállítása a 19-mm-es (3/4") tömlővezetékek alkalmazásánál a legnagyobb.

#### Víz szivattyúzása a tartályból:

A teleszkópcső hosszúságát ③ úgy állítsa be, hogy a szivattyú ne érjen a tartály aljához és ezáltal távol tartsa a szivattyútól a tartályban lévő szennyeződést.



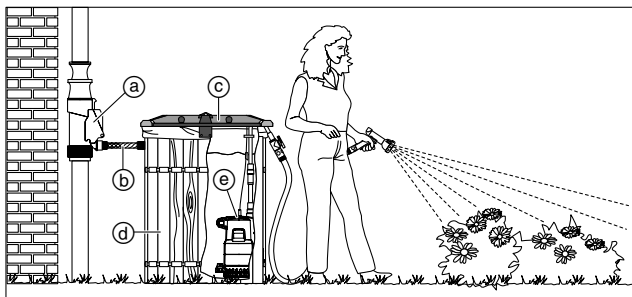
1. A teleszkópcsővet ③ oldalt húzza le a szivattyúról és csavarja rá a szivattyúcsatlakozásra ④. Közben ügyeljen arra, hogy a lapostömítés benne legyen a teleszkópos cső ③ csatlakozómenetében ③a).
2. Lazítsa meg a teleszkópcső ③ szorítóhüvelyét ⑤.
3. A teleszkópcsővet ③ állítsa be a tartály magasságára. A teleszkópcső 73 – 91 cm között állítható.
4. Újra csavarja rá szorosan a szorítóhüvelyt ⑤.
5. A hálózati kábelt ⑥ a kábelszorítóval ⑦ rögzítse a teleszkópcsőhöz ③.
6. A szivattyút a teleszkópcsővel ③ lógassa be a tartályba.
7. Dugja be a hálózati csatlakozódugót. *Figyelem! A szivattyú azonnal beindul.*



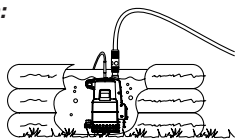
**Az üzembe helyezett szivattyúnál az elzárószelep ⑧ vízcsapként működik. Nyitott rendszernél (Micro-Drip-rendszer, esőztető) a tömlőt nem szabad a tartálynál alacsonyabban vezetni, mert különben a szivattyún keresztül a víz kifolyik a tartályból a szivattyú kikapcsolt állapotában is.**

### Komplett megoldáshoz:

- Ⓐ GARDENA esőgyűjtő szűrő  
cikksz. 3820/3821
- Ⓑ GARDENA csatlakozó készlet  
cikksz. 3815
- Ⓒ GARDENA esővízgyűjtő fedél  
cikksz. 3801/3805
- Ⓓ GARDENA esővízgyűjtő  
cikksz. 3800/3804
- Ⓔ GARDENA esővízgyűjtő  
szivattyú cikksz. 1740/1742



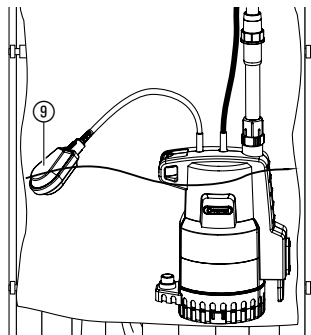
### Használat sekély tartályok esetén:



### Alkalmazás mély tartályokban:

### Micro-Drip-rendszer üzemeltetése:

### Szárazüzem elleni védelem:



Ha a hordóürítő szivattyút lapos tárolóba helyezi (pl. egy gyermekmedencét akar kiüríteni), a teleszkópos cső eltávolítható és helyettesíthető a 33,3 mm-es (G 1) GARDENA csapelemmel (cikksz. 18202). 13 mm-es (1/2"), 16 mm-es (5/8") és 19 mm-es (3/4") tömlők csatlakoztatása Original GARDENA System illetve GARDENA Profi System tömlőelemekkel történik.

Mélyebb tartályoknál ( max. 7 m-ig ) a szivattyút már nem lehet a teleszkópcsőnél belőgatni. Ilyenkor a szivattyút egy teleszkópcsőhöz rögzített kötéllel kell a tartályba meríteni.

Lehetőség van Micro-Drip-rendszer üzemeltetésére. Ilyenkor csökkennek azok a maximális értékek, amelyeket a 2000-es alapkészülékhez mellékelten lapon megadtak. A 1742 cikkszámú legalább 90 l/ó kivétel szükséges, mert különben működésbe lép a a szivárgás elleni védelem.

### 4000/2 (cikksz. 1740):

Ahhoz, hogy a folyadékcszállítás kimaradása esetén a szivattyú automatikusan kikapcsoljon, az úszókapcsolónak ⑨ szabadon kell mozognia a víz felületén.

### Kikapcsolási magasság:

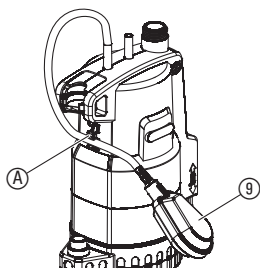
Ha a vízszint (felszerelt állítólabbal) a kikapcsolási magasság alá csökken, akkor az úszókapcsoló ⑨ a szivattyút automatikusan lekapcsolja (szárazüzem elleni biztosítás).

- Kikapcsolási magasság szabad úszókapcsolóval = kb. 21,5 cm.
- Kikapcsolási magasság felső úszókapcsolózárral = kb. 14 cm.
- Kikapcsolási magasság alsó úszókapcsolózárral = kb. 12 cm.

### Bekapcsolási magasság:

Ha a vízszint újra bekapcsolási magasság fölé emelkedik, az úszókapcsoló ⑨ automatikusan újra bekapcsolja a szivattyút.

- Bekapcsolási magasság szabad úszókapcsolóval = kb. 70 cm.
- Bekapcsolási magasság felső úszókapcsolózárral = kb. 34 cm.
- Bekapcsolási magasság alsó úszókapcsolózárral = kb. 32 cm.



### A be- és kikapcsolási szint beállítása:

A (8. Műszaki adatok alatt megadott) maximális bekapcsolási magasságot és a minimális kikapcsolási magasságot az adott helyzethez igazíthatjuk oly módon, hogy az úszókapcsoló kábelét benyomjuk az úszókapcsoló reteszelő elemébe.

→ Nyomja az úszókapcsoló kábelét ⑨ a lyukléc A egyik pontjába.

Az úszókapcsoló csak akkor tud be és kikapcsolni, ha az úszókapcsoló és az úszókapcsoló rögzítő eleme közti kábel legalább 10 cm hosszú.

### Automatikus üzem:

### Szárazüzem elleni védelem:

### Szivárgás elleni védelem:

### 4000/2 automatic (cikksz. 1742):

A szivattyú automatikusan kikapcsol, mielőtt nincs több vízkivétel. A visszacsapó szelep miatt a nyomás mindaddig megmarad a tömlőben, amíg a tömlőn keresztül nincs vízkivétel. Ha a tömlőn keresztül vizet vételeznek (a tömlőben a nyomás kb. 1,3 bar alá csökken) akkor a szivattyú automatikusan bekapcsol.

A folyadékszállítás kimaradásánál a szivattyú automatikusan kikapcsol. A szivattyú ekkor 30 mp be – 5 mp ki ciklusban kikapcsol (4 x). 1 óra, 5 óra, 24 óra ... időtartamban ez a ciklus megismétlődik. Miután a szivattyú újra minimum 4,5 cm mély vízben áll, a szivattyú újra üzemkész.

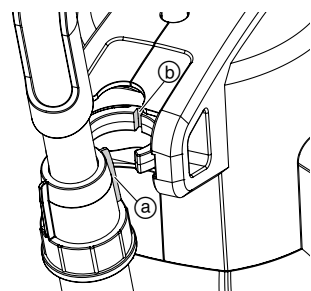
A nyomóoldal tömitetlensége esetén (pld. tömitetlen nyomótömlő vagy tömitetlen csatlakozókészülék) a szivattyú rövid időközönként be- és kikapcsol. Ha a szivattyú gyakrabban kapcsol be és ki, mint 7 x 2 perc alatt, (90 l/ó-nál kisebb szivárgásnál), akkor a szivattyú teljesen kikapcsol. Ha a nyomóoldal tömitetlensége megszűnt, akkor a szivattyú csatlakozódugóját újra ki kell húzni majd vissza kell dugni ahhoz, hogy újra üzemképes legyen.

## 5. Tárolás

### Üzemen kívül helyezés:



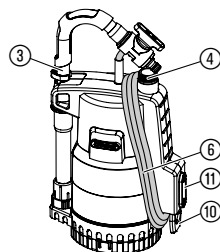
**A tárolás helyéhez a gyerekek ne férhessenek hozzá.  
A szivattyút óvni kell a fagytól.**



1. Csavarja le a teleszkópos ③ csövet és ürítse ki a szivattyút (állítsa fejre a szivattyút).
2. A szivattyút tárolja egy száraz, fagytól védett helyen.

### Szállítási helyzet:

1. A teleszkópcsővet ③ csavarja le és oldalt dugja rá a szivattyúra. Közben a kiugró résznek ② be kell kattannia a horonyba ⑤.
2. A hálózati kábel ⑥ tekerje rá a kábel-tartóra ⑩ és a szivattyúcsatlakozóra ④.



Szállítási helyzetben a szivattyút a teleszkópcsőnél ③ fogva viheti. A hálózati kábel könnyebb letekerése érdekében ⑥ a kábeltartó ⑩ tolokáját ⑪ tolja be felfelé.

### Hulladékéelhelyezés:

(az RL 2012/19/EU szerint)

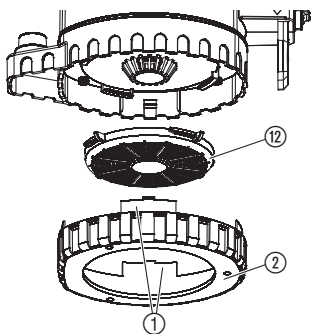


A készülék nem helyezhető el a normál hulladékban, hanem szakszerű módon kell ártalmatlanítani.

→ Fontos: A készüléket az Ön helyi hulladékéelhelyező udvarában kell leadni.

## 6. Karbantartás

### A szűrő megtisztítása:



### FIGYELEM! Áramütés veszély!

Az elektromos áram sérülést okozhat.

→ **Karbantartás előtt az esővízszivattyút válassza el a hálózattól.**

Célszerű a szűrőt ⑫ rendszeres időközönként megtisztítani, hogy problémamentesen lehessen működtetni.

Szennyezett víz szállítása után azonnal meg kell tisztítani a szűrőt.

1. A két rögzítőt ① nyomja be és az állítólabát ② húzza le a szivattyúról.
2. ¼ fordulattal forgassa el balra és húzza le a bajonett zárral rögzített ⑫ szűrőt.
3. A szűrőt ⑫ folyó vízben mossa ki.
4. A szűrőt ⑫ fordított sorrendben szerelje vissza.

## 7. Üzemzavarok megszüntetése



### FIGYELEM! Áramütés veszély!

Az elektromos áram sérülést okozhat.

→ **Az üzemzavarok megszüntetése előtt az esővízszivattyút válassza el a hálózattól.**

Üzemzavar	Lehetséges ok	Javítás
<b>A szivattyú üzemel, de nem szállít</b>	A levegő nem tud távozni, mert a nyomóvezeték zárva van. (Esetleg a vezeték megtört).	→ Nyomóvezetékét kinyitni (pl. zárószelep, csatlakozó berendezések).
	Légpárna a szívótalpban.	→ Max. 60 másodpercet várni, amíg a szivattyú légteleníti magát; adott esetben ki/bekapcsolni.
	Az állítólabát/szívótalp/szűrő eltömődött.	→ Hálózati csatlakozót kihúzni és a szűrőt kitisztítani (lásd <b>6. Karbantartás</b> ).
	Vízszint az üzembe helyezéskor a minimális szint alatt van	→ A szivattyút mélyebbre meríteni.
<b>A szivattyú nem indul el vagy üzemelés közben hirtelen megáll</b>	A hővédő kapcsoló a szivattyút túlmelegedés miatt kikapcsolta.	→ Hálózati csatlakozót kihúzni és a szűrőt kitisztítani (lásd <b>6. Karbantartás</b> ). Maximális anyaghőmérsékletre (35 °C) ügyelni.
	Szivattyú nem kap áramot.	→ Biztosítékokat és elektromos csatlakozásokat ellenőrizni.

Üzemzavar	Lehetséges ok	Javítás
A szivattyú üzemel, de a szállítási teljesítmény hirtelen visszaesik	Az állítólab/ szívótalp/ szűrő eltömődött.	→ Hálózati csatlakozót kihúzni és a szűrőt kitisztítani (lásd <b>6. Karbantartás</b> ).
Csak 1742-nél: A szivattyú rendszertelenül kapcsol be és ki	A szivárgás elleni védelem a tömitetlenség miatt működésbe lépett.	→ Ellenőrizze a teleszkópos csövet, tömlőt és a vízvétel-ező készüléket, a szivárgást szüntesse meg.



Más üzemzavarok esetén szíveskedjék kapcsolatba lépni a GARDENA szervizzel. Javításokat csak a GARDENA szervizállomásokkal vagy a GARDENA által felhatalmazott szakkereskedőkkel szabad végezni.

## 8. Műszaki adatok

Cikksz.	1740 (4000/2)	1742 (4000/2 automatic)
Névleges teljesítmény	500 W	500 W
Max. szállítási mennyiség	4.000 l/ó	4.000 l/ó
Max. nyomás / Max. szállítási magasság	2,0 bar / 20 m	2,0 bar / 20 m
Max. merülési mélység	7 m	7 m
Bekapcsolási magasság enélkül/ felső zárral/ alsó zárral	kb. 70 cm / kb. 34 cm / kb. 32 cm	–
Kikapcsolási magasság enélkül/ felső zárral/ alsó zárral	kb. 21,5 cm / kb. 14 cm / kb. 12 cm	–
Bekapcsolási nyomás	–	kb. 1,3 bar
Minimális vízszint üzembe helyezéskor	kb. 4,5 cm	kb. 4,5 cm
Csatlakozókábel	10 m H05 RNF	10 m H05 RNF
Súly kábel nélkül	kb. 4,8 kg	kb. 5,0 kg
Max. vízhőmérséklet	35 °C	35 °C
Hálózati feszültség/Frekvencia	220 – 240 V AC / 50 Hz	220 – 240 V AC / 50 Hz



## 9. Szerviz/garancia

---

**Szerviz:**

Kérjük, vegye fel velünk a kapcsolatot a hátoldalon lévő címen.

**Garancia:**

A GARDENA Manufacturing GmbH a jelen készülékre 2 év garanciát biztosít (a vásárlás dátumától számítva). Ez a garancia minden olyan lényeges hiányosságra vonatkozik, mely bizonyíthatóan anyag- vagy gyártási hibára vezethető vissza. A garanciális szolgáltatás választásunk szerint lehet a hozzánk beküldött készülék kifogástalan új készülékre való cseréje vagy ingyenes javítása, amennyiben a következő előfeltételek teljesülnek:

- A készüléket szakszerűen és a vevőtájékoztatóban leírtaknak megfelelően kezelték.
- Sem a vevő, sem harmadik személy nem kísérelte meg a készülék javítását.

A járókerék és szűrő kopóalkatrész, ezekre nincs garancia.

Ez a gyártó garancia nem helyettesíti a kereskedővel, eladóval szembeni biztosítási igényeket.

Kérjük, hogy ha nehézségei támadnának a készülékkel, forduljon a szervizünkhöz.

## **D Produkthaftung**

Wir weisen ausdrücklich darauf hin, dass wir nach dem Produkthaftungsgesetz nicht für durch unsere Geräte hervorgerufene Schäden einzustehen haben, sofern diese durch unsachgemäße Reparatur verursacht oder bei einem Teileaustausch nicht unsere originale GARDENA Teile oder von uns freigegebene Teile verwendet wurden und die Reparatur nicht vom GARDENA Service oder dem autorisierten Fachmann durchgeführt wird. Entsprechendes gilt für Ergänzungssteile und Zubehör.

## **GB Product Liability**

We expressly point out that, in accordance with the product liability law, we are not liable for any damage caused by our units if it is due to improper repair or if parts exchanged are not original GARDENA parts or parts approved by us, and, if the repairs were not carried out by a GARDENA Service Centre or an authorised specialist. The same applies to spare parts and accessories.

## **F Responsabilité**

Nous vous signalons expressément que GARDENA n'est pas responsable des dommages causés par ses appareils, dans la mesure où ces dommages seraient causés suite à une réparation non conforme, dans la mesure où, lors d'un échange de pièces, les pièces d'origine GARDENA n'auraient pas été utilisées, ou si la réparation n'a pas été effectuée par le Service Après-Vente GARDENA ou l'un des Centres SAV agréés GARDENA. Ceci est également valable pour tout ajout de pièces et d'accessoires autres que ceux préconisés par GARDENA.

## **NL Productaansprakelijkheid**

Wij wijzen er nadrukkelijk op, dat wij op grond van de wet aansprakelijkheid voor producten niet aansprakelijk zijn voor schade ontstaan door onze apparaten, indien deze door onvakkundige reparatie veroorzaakt zijn, of er bij het uitwisselen van onderdelen geen gebruik gemaakt werd van onze originele GARDENA onderdelen of door ons vrijgegeven onderdelen en de reparatie niet door de GARDENA technische dienst of de bevoegde vakman uitgevoerd werd. Ditzelfde geldt voor extra-onderdelen en accessoires.

## **S Produktansvar**

Tillverkaren är inte ansvarig för skada som orsakats av produkten om skadan beror på att produkten har reparerats felaktigt eller om, vid reparation eller utbyte, andra än Original GARDENA reservdelar har använts. Samma sak gäller för kompletteringsdelar och tillbehör.

## **DK Produktansvar**

Vi gør udtrykkeligt opmærksom på, at vi i henhold til produktansvarsloven ikke er ansvarlige for skader forårsaget af vores udstyr, såfremt det sker på grund af uautoriserede reparationer eller hvis dele er skiftet ud og der ikke er anvendt originale GARDENA dele eller dele godkendt af os, eller hvis reparationerne ikke er udført af GARDENA-service eller en autoriseret fagmand. Det samme gælder for ekstra udstyr og tilbehør.

## **FI Tuotevastuu**

Korostamme nimenomaan, että tuotevastuulain nojalla emme ole vastuussa laitteistamme johtuneista vahingoista, mikäli nämä ovat aiheutuneet epäasianmukaisesta korjauksesta tai osia vaihdettaessa ei ole käytetty alkuperäisiä GARDENA-varaosia tai hyväksymiämme osia ja korjauksen on suorittanut muu kuin GARDENA-huoltokeskus tai valtuuttamamme ammattihenkilö. Tämä pätee myös lisäksiin ja lisävarusteisiin.

## **I Responsabilità del prodotto**

Si rende espressamente noto che, conformemente alla legislazione sulla responsabilità del prodotto, non si risponde di danni causati da nostri articoli se originati da riparazioni eseguite non correttamente o da sostituzioni di parti effettuate con materiale non originale GARDENA o comunque da noi non approvato e, in ogni caso, qualora l'intervento non venga eseguito da un centro assistenza GARDENA o da personale specializzato autorizzato. Lo stesso vale per le parti complementari e gli accessori.

## **E Responsabilidad de productos**

Advertimos que conforme a la ley de responsabilidad de productos no nos responsabilizamos de daños causados por nuestros aparatos, siempre y cuando dichos daños hayan sido originados por arreglos o reparaciones indebidas, por recambios con piezas que no sean piezas originales GARDENA o bien piezas no autorizadas por nosotros, así como en aquellos casos en que la reparación no haya sido efectuada por un Servicio Técnico GARDENA o por un técnico autorizado. Lo mismo es aplicable para las piezas complementarias y accesorios.

## **P Responsabilidade sobre o produto**

Queremos salientar que segundo a lei da responsabilidade do fabricante, nós não nos responsabilizaremos por danos causados pelo nosso equipamento, quando estes ocorrerem em decorrência de reparações inadequadas ou da substituição de peças por peças não originais da GARDENA, ou peças não autorizadas.

A responsabilidade tornar-se-à nula também depois de reparações realizadas por oficinas não autorizadas pela GARDENA. Esta restrição valerá também para peças adicionais e acessórios.

## **PL Odpowiedzialność za produkt**

Zwracamy Państwu uwagę, że nie ponosimy odpowiedzialności za uszkodzenia naszych maszyn, bądź szkody spowodowane ich wadliwym funkcjonowaniem, powstałe na skutek nieprawidłowo przeprowadzonych napraw lub użycia nieoryginalnych części zamiennych. Naprawy winny być przeprowadzane tylko przez punkty serwisowe Husqvarna lub autoryzowane serwisy. Dotyczy to również części uzupełniających i oprzyrządowania.

## **H Termékszavatosság**

Nyomatékosan utalunk arra a tényre, hogy a termékszavatossági törvény szerint nem kell jótállást vállalnunk azokra a károokra, amelyeket nem a mi készülékeink okoztak, ha ezeket álszzerűtlen javítás okozta vagy egy alkatrész kicserélésénél nem a mi eredeti GARDENA alkatrészeinket vagy általunk engedélyezett alkatrészeket használtak fel és a javítást nem a GARDENA szerviz vagy egy erre felhatalmazott szakember végezte. Hasonlóképpen érvényes ez a kiegészítő alkatrészekre és tartozékokra is.

## **CZ Odpovědnost za výrobek**

Výslovně upozorňujeme na to, že podle zákona o odpovědnosti za výrobek nenese odpovědnost za škody způsobené našimi přístroji, pokud byly způsobené neodbornou opravou nebo použitím jiných než našich originálních náhradních dílů GARDENA nebo námi schválených dílů a neprovedením opravy servisem GARDENA nebo autorizovaným odborníkem. Odpovídající platí i pro doplňkové díly a příslušenství.

## **SK Predmet záruky**

Upozorňujeme dôrazne na to, že podľa zákona o poskytovaní záruk nezodpovedáme za škody spôsobené našimi výrobkami, v prípade, že boli boli vyvolané neodbornými opravami, výmenou dielcov, ktoré nepatria k originálnym dielom GARDENA alebo neboli nami schválené a rovnako boli spôsobené servisnými zásahmi, ktoré neboli vykonané servisom GARDENA alebo autorizovaným odborníkom. Rovnako to platí pre doplnky a príslušenstvo.

## **GR Ευθύνη για το προϊόν**

Σας υπενθυμίζουμε ρητά, ότι σύμφωνα με το νόμο περί ευθύνης για τα προϊόντα δεν ευθυνόμαστε για ενδεχόμενες βλάβες που προκαλούνται από τις συσκευές μας, εφόσον οφείλονται σε μία ακατάλληλη επισκευή ή σε μια αντικατάσταση τμημάτων για την οποία δεν έχουν χρησιμοποιηθεί τα πρωτότυπα ανταλλακτικά της GARDENA ή τα από μας εγκεκριμένα ανταλλακτικά και σε περίπτωση που δεν εκτελείται η επισκευή από το Τμήμα Εξυπηρέτησης Πελατών της GARDENA ή από έναν εξουσιοδοτημένο εξειδικευμένο τεχνίτη. Το ίδιο ισχύει για εξαρτήματα και συμπληρωματικά τμήματα.

## **SLO Jamstvo za izdelek**

Pismo poudarjamo, da po zakonu jamstva za izdelek nismo odgovorni za škodo, ki bi nastala zaradi uporabe našega izdelka, prav tako tudi ne za škodo ki bi nastala zaradi nepravilnega popravila izdelka ali pri napačni zamenjavi delov, ki niso originalni deli GARDENA ali pri uporabi z naše strani potrjenih delov, ki pa niso bili vgrajeni v servisu GARDENA ali v naši pooblaščenih servisni službi. Enako velja tudi za nadomestne dele in opremo.

## **HR Odgovornost za proizvod**

Izričito napominjemo da u skladu sa Zakonom o odgovornosti za proizvode nismo odgovorni za štete uzrokovane našim uređajima ako su one izazvane nestručnim popravkom ili u slučaju zamjene dijelova nisu korišteni originalni GARDENA dijelovi ili dijelovi koje smo odobrili i popravak nije izvršio GARDENA servis ili ovlašteni stručnjak. Isto vrijedi i za dodatne dijelove i pribor.

## **RO Responsabilitatea legala a produsului**

Menționăm în mod expres că, în concordanță cu responsabilitatea legală a produsului, nu suntem răspunzători de nici un accident provocat de produsele noastre dacă se datorează reparării necorespunzătoare sau dacă piesele de schimb nu sunt originale GARDENA sau aprobate de GARDENA, sau dacă reparațiile nu au fost efectuate de un Centru de Service GARDENA sau un specialist autorizat. Aceleași prevederi se aplică și pieselor de schimb și accesoriilor.

## **BG Отговорност за качество**

Изрично подчертаваме, че съгласно закона за отговорност за качество, ние не носим отговорност за вредите причинени от нашите уреди, ако същите са причинени от неправилен ремонт или при подмяната на части не са използвани оригинални части на GARDENA или части одобрени от нас и ремонта не е извършен от сервиз на GARDENA или оторизиран специалист. Същото важи за допълнителните части и принадлежности.

## **EST Tootevastutus**

Juhime teie tähelepanu sellele, et tootevastutusseaduse kohaselt ei vastuta me meie seadmete poolt põhjustatud kahjude eest, kui need on tekkinud asjatundmatu paranduse tagajärjel või kui detaili vahetamisel ei kasutatud GARDENA originaalvaruosi ega meie poolt kasutada lubatud varuosia ja kui parandustöid ei ole teinud GARDENA klienditeenindusspetsialistid ega meie volitatud spetsialistid. Sama kehtib lisadetailide ja tarvikute kohta.

## **LT Atsakomybė už produkciją**

Nurodome, kad remdamiesi Atsakomybės už produkciją įstatymu, neatsakome už nuostolius, sukeltus mūsų prietaisy, jei jie atsirado dėl netinkamo remonto, arba, jei keičiant dalis, buvo naudojamasi neoriginalios GARDENA dalys arba dalys, kurių mes neleidome naudoti, o remontą atliko ne GARDENA servisas arba neįgaliotasis specialistas. Tas pats galioja papildomoms dalims ir priedams.

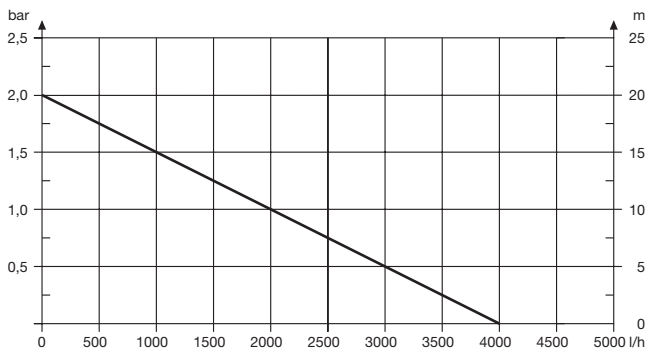
## **LV Produkta atbildība**

Mēs skaidri norādām uz to, ka saskaņā ar Produktu atbildības likumu, mēs neatbildam par mūsu iekārtu radītiem zaudējumiem, ciktāl tos ir izraisījis neatbilstošs remonts vai daļu nomaiņa ar neoriģinālām GARDENA daļām vai ne ar mūsu norādītajām detaļām un remontu nav veicis GARDENA serviss vai pilnvarots speciālists. Tas pats attiecas uz papildinošajām daļām un piederumiem.

<p><b>D EG-Konformitätserklärung</b> Der Unterzeichnete Husqvarna AB, 561 82 Huskvarna, Sweden bestätigt, dass die nachfolgend bezeichneten Geräte in der von uns in Verkehr gebrachten Ausführung die Anforderungen der harmonisierten EU-Richtlinien, EU-Sicherheitsstandards und produktspezifischen Standards erfüllen. Bei einer nicht mit uns abgestimmten Änderung der Geräte verliert diese Erklärung ihre Gültigkeit.</p>	<p><b>H EU-Megfelelőeségi nyilatkozat</b> Alulírott, a Husqvarna AB, 561 82 Huskvarna, Sweden igazolja azt, hogy az alábbiakban megnevezett készülékek, az általunk forgalomba hozott kivételben teljesítik a harmonizációs EU-irányelvek, az EU biztonsági szabványok és a termékre jellemző szabványok követelményeit. Ha a készülékeken a mi beleegyezésünk nélkül változtatást végeznek, akkor ez a nyilatkozat érvényét veszti.</p>
<p><b>GB EU Declaration of Conformity</b> The undersigned Husqvarna AB, 561 82 Huskvarna, Sweden hereby certifies that, when leaving our factory, the units indicated below are in accordance with the harmonised EU guidelines, EU standards of safety and product specific standards. This certificate becomes void if the units are modified without our approval.</p>	<p><b>CZ Prohlášení o shodě EU</b> Podepsaný Husqvarna AB, 561 82 Huskvarna, Sweden potvrzuje, že dále uvedené přístroje v námi do provozu uvedeném provedení splňují požadavky harmonizovaných směrnic EU, bezpečnostních norem EU a norem specifických pro výrobek. Při námi neschválené změně přístrojů ztrácí toto prohlášení platnost.</p>
<p><b>F Certificat de conformité aux directives européennes</b> Le constructeur, soussigné : Husqvarna AB, 561 82 Huskvarna, Sweden déclare qu'à la sortie de ses usines le matériel neuf désigné ci-dessous étai conforme aux prescriptions des directives européennes énoncées ci-après et conforme aux règles de sécurité et autres règles qui lui sont applicables dans le cadre de l'Union européenne. Toute modification portée sur ce produit sans l'accord express de GARDENA supprime la validité de ce certificat.</p>	<p><b>SK EU-Vyhlasenie o zhode</b> Nižšie uvedená firma Husqvarna AB, 561 82 Huskvarna, Sweden vyhlasuje, že uvedené zariadenia, ktoré uviedla na trh v tomto vyhotovení, spĺňajú požiadavky harmonizovaných smerníc EU, bezpečnostných noriem EU a noriem špecifických pre výrobok. Pri zmene zariadenia, ktorá nebola odsúhlasená výrobcom stráca toto vyhlásenie platnosť.</p>
<p><b>NL EU-overeenstemmingsverklaring</b> Ondergetekende Husqvarna AB, 561 82 Huskvarna, Sweden bevestigt, dat de volgende genoemde apparaten in de door ons in de handel gebrachte uitvoering voldoen aan de eis van, en in overeenstemming zijn met de EU-richtlijnen, de EU-veiligheidsstandaard en de voor het product specifieke standaard. Bij een niet met ons afgestemde verandering aan de apparaten verliest deze verklaring haar geldigheid.</p>	<p><b>GR Δήλωση Συμμόρφωσης προς τις Οδηγίες της ΕΕ</b> Η υπογράφουσα Husqvarna AB, 561 82 Huskvarna, Sweden δηλώνει, ότι τα εξής αναφερόμενα εκδοόμενα από την εταιρία μας προϊόντα ανταποκρίνονται σε όλες τις εναρμονισμένες προδιαγραφές της ΕΕ, στα πρότυπα ασφαλείας της ΕΕ και στα ειδικά για το προϊόν πρότυπα. Σε μία μη συμφωνημένη με την εταιρία μας τροποποίηση των συσκευών αυτή η δήλωση χάνει την ισχύ της.</p>
<p><b>S EU Tillverkarintyg</b> Undertecknad firma Husqvarna AB, 561 82 Huskvarna, Sweden intygar härmed att nedan nämnda produkter överensstämmer med EU:s direktiv, EU:s säkerhetsstandard och produktspecifikation. Detta intyg upphör att gälla om produkten ändras utan vårt tillstånd.</p>	<p><b>SLO EU-izjava o skladnosti</b> Podpisani proizvajalca «Husqvarna AB, 561 82 Huskvarna, Sweden» s podpisom potrjuje, da sledeće opisana naprava, ki smo jo poslali na tržišče izpolnjuje zahteve harmoniziranih standardov ES-smernic, ES-varnostnih standardov in izdelku specifičnih standardov. V primeru spremembe na navpi brez našega pisnega dovoljenja ta izjava izgubi svoj pomen in veljavnost.</p>
<p><b>DK EU Overensstemmelse certifikat</b> Undertegnede Husqvarna AB, 561 82 Huskvarna, Sweden bekræfter hermed, at enheder listede herunder, ved afsendelse fra fabrikken, er i overensstemmelse med harmoniserede EU retningslinjer, EU sikkerheds standarder og produkt specifikations standarder. Dette certifikat træder ud af kraft hvis enhederne er ændret uden vor godkendelse.</p>	<p><b>HR Izjava o skladnosti EU-a</b> Dolje potpisana tvrtka Husqvarna AB, 561 82 Huskvarna, Sweden ovime potvrđuje da dolje navedeni uređaji u izvedbi plaširanoj na tržište ispunjavaju zahtjeve harmoniziranih EU smjernica, EU sigurnosnih normi i normi za određene proizvode. Ova izjava postaje ništavna u slučaju izmjene uređaja koje nismo odobrili.</p>
<p><b>FI EU-yhdenmukaisuusvakuutus</b> Allekirjoittanut Husqvarna AB, 561 82 Huskvarna, Sweden vakuuttaa, että alla mainitut laitteet täyttävät tehtaaltamme lähtiesään yhdenmukaisistettujen EU-direktiivien, EU-turvallisuusstandardien ja tuotekohtaisten standardien vaatimukset. Laitteisiin tehyt muutokset, joista ei ole sovittu kanssamme, joutavat tämän vakuutuksen raukaamiseen.</p>	<p><b>RO UE-Certificat de conformitate</b> Prin prezenta Husqvarna AB, 561 82 Huskvarna, Sweden, certifica faptul ca, in momentul in care produsele mentionate mai jos ies din fabrica sunt in concordanta cu directivele UE, standardele de siguranta UE si standardele specifice ale produsului UE. Acest certificat devine nul in cazul modificării aparatului fără aprobarea noastră.</p>
<p><b>I Dichiarazione di conformità alle norme UE</b> La sottoscritta Husqvarna AB, 561 82 Huskvarna, Sweden certifica che il prodotto qui di seguito indicato, nei modelli da noi commercializzati, è conforme alle direttive armonizzate UE nonché agli standard di sicurezza e agli standard specifici di prodotto. Qualunque modifica apportata al prodotto senza nostra specifica autorizzazione invalida la presente dichiarazione.</p>	<p><b>BG ЕС-Декларация за съответствие</b> Подписаната фирма Husqvarna AB, 561 82 Huskvarna, Sweden декларира, че описаните по-долу уреди, пуснати в продажба съгласно нашата спецификация, изпълняват изискванията на хармонизираните ЕС-директиви, ЕС-станданти за безопасност и специфичните производствени стандарти. При промяна на уреда, която не е съгласувана с нас, тази декларация губи своята валидност.</p>
<p><b>E Declaración de conformidad de la UE</b> El que suscribe Husqvarna AB, 561 82 Huskvarna, Sweden declara que la presente mercancía, objeto de la presente declaración, cumple con todas las normas de la UE, en lo que a normas técnicas, de homologación y de seguridad se refiere. En caso de realizar cualquier modificación en la presente mercancía sin nuestra previa autorización, esta declaración pierde su validez.</p>	<p><b>EST Eli vastavusdeklaratsioon</b> Allkirjutanud Husqvarna AB, 561 82 Huskvarna, Sweden kinnitab, et kirjeldatud seade vastab meie poolt riigusse viidud kujul ELi harmoniseeritud direktiividele, ELi ohutusstandarditele ja tootega seotud standarditele. Meiega kooskõlastamata muudatus tegemise korral seadmel kaotab see deklaratsioon kehtivuse.</p>
<p><b>P Certificado de conformidade da UE</b> Os abaixo mencionados Husqvarna AB, 561 82 Huskvarna, Sweden, por este meio certificam que ao sair da fábrica os aparelhos abaixo mencionados estão de acordo com as direttrizes harmonizadas da UE, padrões de segurança e de produtos específicos. Este certificado ficará nulo se as unidades forem modificadas sem a nossa aprovação.</p>	<p><b>LT ES Atitikties deklaracija</b> Pasirašanti nurodė Husqvarna AB, 561 82 Huskvarna, Sweden patvirtina, kad žemiau įvardyti prietaisai ir jų modeliai, kurie buvo pagaminti mūsų gamyklose atitinka ES direktyvas, ES saugumo standartus ir specifinius gaminių standartus. Atlikus bet kokį prietaiso pakeitimą, kuris nėra suderintas su mumis, ši deklaracija praranda galiojimą.</p>
<p><b>PL Deklaracja zgodności Unii Europejskiej</b> Husqvarna AB, 561 82 Huskvarna, Sweden potwierdza, że poniżej określone urządzenia w wersji oferowanej przez nas do sprzedaży spełniają wymagania zharmonizowanych dyrektyw Unii Europejskiej, standardu bezpieczeństwa Unii Europejskiej i standardu specyficznego dla tego typu produktów. W przypadku zmiany urządzenia, która nie została z nami uzgodniona, niniejsza deklaracja traci moc obowiązującą.</p>	<p><b>LV ES-atbilstības deklarācija</b> Parakstīstusies Husqvarna AB, 561 82 Huskvarna, Sweden, Vācija apstiprina, ka sekojoši apzīmētās iekārtas, kurās mēs izplatām, savā izpildījumā atbilst harmonizētajām ES direktīvām, ES drošības standartiem un produkta specifiskajiem standartiem. Ar mūsu neapstiprinātām izmaiņām iekārtā šī deklarācija zaudē savu derīgumu.</p>



**Pumpen-Kennlinien**  
**Performance characteristics**  
**Courbes de performance**  
**Prestatiegrafiek**  
**Kapacitetskurva**  
**Ydelses karakteristika**  
**Pumpun ominaiskäyrä**  
**Pumpekarakteristikk**  
**Curva di rendimento**  
**Curva característica**  
**de la bomba**  
**Características de**  
**performance**  
**Charakterystyka pompy**  
**Szivattyú-jelleggörbe**  
**Charakteristika čerpadla**  
**Charakteristiky čerpadla**  
**Χαρακτηριστικό διάγραμμα**  
**Характеристика насоса**  
**Karakteristika črpalka**  
**Obilježja pumpe**  
**Karakteristika pumpe**  
**Крива характеристики**  
**насоса**  
**Caracteristică pompă**  
**Помпа karakter eğrisi**  
**Помпена характеристика**  
**Fuqia e pompës**  
**Pumba karakteristik**  
**Siurblio charakteristinė kreivė**  
**Sūkņa raksturlīkne**



**Deutschland / Germany**

**GARDENA**  
Manufacturing GmbH  
Central Service  
Hans-Lorenser-Straße 40  
D-89079 Ulm  
Produktfragen:  
(+49) 731 490-123  
Reparaturen:  
(+49) 731 490-290  
service@gardena.com

**Albania**

COBALT Sh.p.k.  
Rr. Siri Kodra  
1000 Tirana

**Argentina**

Husqvarna Argentina S.A.  
Av.del Libertador 5954 –  
Piso 11 – Torre B  
(C1428ARP) Buenos Aires  
Phone: (+54) 11 5194 5000  
info.gardena@  
ar.husqvarna.com

**Armenia**

Garden Land Ltd.  
61 Tigran Melts  
0005 Yerevan

**Australia**

Husqvarna Australia Pty. Ltd.  
Locked Bag 5  
Central Coast BC  
NSW 2252  
Phone: (+61) (0) 2 4352 7400  
customer.service@  
husqvarna.com.au

**Austria / Österreich**

Husqvarna Austria GmbH  
Industriezeile 36  
4010 Linz  
Tel.: (+43) 732 77 01 01-485  
service.gardena@  
husqvarnagroup.com

**Azerbaijan**

Firm Progress  
a. Aliyev Str. 26A  
1052 Baku

**Belgium**

GARDENA Belgium NV/SA  
Sterrebeekstraat 163  
1930 Zaventem  
Phone: (+32) 2 720 92 12  
Mail: info@gardena.be

**Bosnia / Hercegovina**

SILK TRADE d.o.o.  
Industrijska zona Bukva bb  
74260 Tešanj

**Brazil**

Husqvarna do Brasil Ltda  
Av. Francisco Matarazzo,  
1400 – 19º andar  
São Paulo – SP  
CEP: 05001-903  
Tel: 0800-112252  
marketing.br.husqvarna@  
husqvarna.com.br

**Bulgaria**

Хускварна България ЕООД  
Бул. „Андрей Ляпчев“ № 72  
1799 София  
Тел.: (+359) 02/9753076  
www.husqvarna.bg

**Canada / USA**

GARDENA Canada Ltd.  
100 Summerlea Road  
Brampton, Ontario L6T 4X3  
Phone: (+1) 905 792 93 30  
info@gardenacanada.com

**Chile**

Maquinarias Agroforestales  
Ltda. (Maga Ltda.)  
Santiago, Chile  
Avda. Chesterton  
# 8355 comuna Las Condes  
Phone: (+56) 2 202 4417  
Datton@maga.cl  
Zipcode: 7560330

**Temuco, Chile**

Avda. Valparaíso # 01466  
Phone: (+56) 45 222 126  
Zipcode: 4780441

**China**

Husqvarna (China) Machinery  
Manufacturing Co., Ltd.  
No. 1355, Jia Xin Rd.,  
Ma Lu Zhen, Jia Ding Dist.,  
Shanghai  
201801  
Phone: (+86) 21 59159629  
Domestic Sales  
www.gardena.com.cn

**Colombia**

Husqvarna Colombia S.A.  
Calle 18 No. 68 D-31, zona  
Industrial de Montevideo  
Bogotá, Cundinamarca  
Tel. 571 2922700 ext. 105  
jairo.salazar@  
husqvarna.com.co

**Costa Rica**

Compania Exim  
Euroberamericana S.A.  
Los Colegios, Moravia,  
200 metros al Sur del Colegio  
Saint Francis – San José  
Phone: (+506) 297 68 83  
exim\_euro@racsca.co.cr

**Croatia**

SILK ADRIA d.o.o.  
Josipa Lončara 3  
10090 Zagreb  
Phone: (+385) 1 3794 580  
silk.adria@zg.t-com.hr

**Cyprus**

Med Marketing  
17 Digeni Akritas Ave  
P.O. Box 27017  
1641 Nicosia

**Czech Republic**

Husqvarna Česko s.r.o.  
Türkova 2319/5b  
149 00 Praha 4 – Chodov  
Bezplatná infolinka:  
800 100 425  
servis@cz.husqvarna.com

**Denmark**

GARDENA / Husqvarna  
Consumer Outdoor Products  
Salgsafdelning Danmark  
Box 9003  
S-200 39 Malmö  
info@gardena.dk

**Dominican Republic**

BOSQUESA, S.R.L.  
Carretera Santiago Licey  
Km. 5 ½  
Esquina Copal II.  
Santiago  
Dominican Republic  
Phone: (+809) 736-0333  
joserbosquesa@claro.net.do

**Ecuador**

Husqvarna Ecuador S.A.  
Arupos E1-181 y 10 de  
Agosto Quito, Pichincha  
Tel. (+593) 22800739  
francisco.jacome@  
husqvarna.com.ec

**Estonia**

Husqvarna Eesti OÜ  
Consumer Outdoor Products  
Kesk tee 10, Aaviku küla  
Rae vald  
Harju maakond  
75305 Estonia  
kontakt.etj@husqvarna.ee

**Finland**

Oy Husqvarna Ab  
Consumer Outdoor Products  
Lautatarhankatu 8 B / PL 3  
00581 HELSINKI  
info@gardena.fi

**France**

Husqvarna France  
9/11 Allée des pierres mayettes  
92635 Gennevilliers Cedex  
France  
http://www.gardena.com/fr  
N° AZUR: 0 810 00 78 23  
(Prix d'un appel local)

**Georgia**

ALD Group  
Bellashvili 8  
1159 Tleilisi

**Great Britain**

Husqvarna UK Ltd  
Preston Road  
Aycliffe Industrial Park  
Newton Aycliffe  
County Durham  
DL5 6UP  
info.gardena@  
husqvarna.co.uk

**Greece**

Π.ΠΑΠΑΔΟΠΟΥΛΟΣ ΑΕΒΕ  
Λεωφ. Αθηνών 92  
Αθήνα  
T.K.104 42  
Ελλάδα  
Τηλ. (+30) 210 5193 100  
info@papadopoulos.com.gr

**Hungary**

Husqvarna Magyarorszáig Kft.  
Ezred u. 1-3  
1044 Budapest  
Telefon: (+36) 1 251-4161  
vezvolzgalat.husqvarna@  
husqvarna.hu

**Iceland**

Ó. Johnson & Kaaber  
Tunguhalsi 1  
110 Reykjavik  
ooj@ok.is

**Ireland**

Husqvarna UK Ltd  
Preston Road  
Aycliffe Industrial Park  
Newton Aycliffe  
County Durham  
DL5 6UP  
info.gardena@  
husqvarna.co.uk

**Italy**

Husqvarna Italia S.p.a.  
Via Como 72  
23868 VALMADRERA (LC)  
Phone: (+39) 0341.203.111  
info@gardenaitalia.it

**Japan**

KAKUICHI Co. Ltd.  
Sumitomo Realty &  
Development Kojimachi  
BLDG., 8F  
5-1 Nibanncyo  
Chiyoda-ku  
Tokyo 102-0084  
Phone: (+81) 33 264 4721  
m\_lshihara@kaku-ichi.co.jp

**Kazakhstan**

LAMED Ltd.  
155/1, Tazhibayev Str.  
050060 Almaty  
IP Schmidt  
Abayavenue 3B  
110 005 Kostanay

**Korea**

Kyung Jin Trading Co.,LTD.  
107-4, SunDuk Bld.,  
YangJae-dong,  
Seocho-gu,  
Seoul, (zipcode: 137-891)  
Phone: (+82) (0)2 574-6300

**Kyrgyzstan**

Alye Maki  
av. Moladaya Guardir J 3  
720014  
Bishkek

**Latvia**

Husqvarna Latvija  
Consumer Outdoor Products  
Bākužu iela 6  
LV-1024 Rīga  
info@husqvarna.lv

**Lithuania**

UAB Husqvarna Lietuva  
Consumer Outdoor Products  
Atleities pl. 77C  
LT-52104 Kaunas  
centras@husqvarna.lt

**Luxembourg**

Magasins Jules Neuberg  
39, rue Jacques Stas  
Luxembourg-Gasperich 2549  
Case Postale No. 12  
Luxembourg 2010  
Phone: (+352) 40 14 01  
api@neuberg.lu

**Mexico**

AFOSA  
Av. Lopez Mateos Sur # 5019  
Col. La Calma 45070  
Zapopan, Jalisco  
Mexico  
Phone: (+52) 33 3818-3434  
icornejo@afosa.com.mx

**Moldova**

Comvel S.R.L.  
290A Muncesti Str.  
2002 Chisinau

**Netherlands**

GARDENA Nederland B.V.  
Postbus 50176  
1305 AD ALMERE  
Phone: (+31) 36 521 00 00  
info@gardena.nl

**Neth. Antilles**

Jonka Enterprises N.V.  
Sta. Rosa Weg 196  
P.O. Box 8200  
Curaçao  
Phone: (+599) 9 767 66 55  
pgm@jonka.com

**New Zealand**

Husqvarna New Zealand Ltd.  
P.O. Box 76-437  
Manukau City 2241  
Phone: (+64) (0) 9 9202410  
support.nz@husqvarna.co.nz

**Norway**

GARDENA  
Husqvarna Consumer  
Outdoor Products  
Salgskontor Norge  
Kleiverveien 6  
1540 Vestby  
info@gardena.no

**Peru**

Husqvarna Perú S.A.  
Rr. Ramón Cárcamo 710  
Lima 1  
Tel: (+51) 1 3320 400 ext. 416  
juan\_remuzo@  
husqvarna.com

**Poland**

Husqvarna  
Poland Spółka z o.o.  
ul. Wycsockiego 15 b  
03-371 Warszawa  
Phone: (+48) 22 330 96 00  
gardena@husqvarna.pl

**Portugal**

Husqvarna Portugal, SA  
Lagoa - Albarraque  
2635 - 595 Rio de Mouro  
Tel.: (+351) 21 922 85 30  
Fax : (+351) 21 922 85 36  
info@gardena.pt

**Romania**

Madex International Srl  
Soseaua Odaiei 117-123,  
RO 013603 Bucuresti, S1  
Phone: (+40) 21 3522.76.03  
russia@ines.ro

**Russia / Россия**

ООО „Хускварна“  
141400, Московская обл.,  
г. Химки  
улица Ленинградская,  
владение 39, стр.6  
Бизнес Центр  
„Химки Бизнес Парк“,  
помещение 0B02\_04  
http://www.gardena.ru

**Serbia**

Domel d.o.o.  
Autoput za Novi Sad bb  
11273 Belgrade  
Phone: (+381) 118 48 88 12  
miroslav.jejina@domel.rs

**Singapore**

Hy-Ray PRIVATE LIMITED  
40 Jalan Pemimpin  
#02-08 Tat Ann Building  
Singapore 577185  
Phone: (+65) 6253 2277  
shiyang@hyray.com.sg

**Slovak Republic**

Husqvarna Česko s.r.o.  
Türkova 2319/5b  
149 00 Praha 4 – Chodov  
Bezplatná infolinka:  
800 154 044  
servis@sk.husqvarna.com

**Slovenia**

Husqvarna Austria GmbH  
Industriezeile 36  
4010 Linz  
Tel.: (+43) 732 77 01 01-485  
service.gardena@  
husqvarnagroup.com

**South Africa**

Husqvarna  
South Africa (Pty) Ltd  
Postnet Suite 250  
Private Bag X6,  
Cascades, 3202  
South Africa  
Phone: (+27) 33 846 9700  
info@gardena.co.za

**Spain**

Husqvarna España S.A.  
Calle de Rivas nº 10  
28052 Madrid  
Phone: (+34) 91 708 05 00  
atencioncliente@gardena.es

**Suriname**

Agrofix n.v.  
Verlengde Hogestraat # 22  
Phone: (+597) 472426  
agrofix@sr.net  
Pobox : 2006  
Paramaribo  
Suriname – South America

**Sweden**

Husqvarna AB  
S-561 82 Huskvarna  
info@gardena.se

**Switzerland / Schweiz**

Husqvarna Schweiz AG  
Consumer Products  
Industriestrasse 10  
5506 Mägenwil  
Phone: (+41) (0) 62 887 37 90  
info@gardena.ch

**Turkey**

GARDENA Dost Diş Ticaret  
Müessesilik A.Ş.  
Sanayi Cad. Adil Sokak  
No: 1/B Kartal  
34873 Istanbul  
Phone: (+90) 216 238 93 939  
info@gardena-dost.com.tr

**Ukraine / Україна**

ТОВ «Хусварна Україна»  
вул. Васильківська, 34,  
офіс 204-г  
03022, Київ  
Тел. (+38) 044 498 39 02  
info@gardena.ua

**Uruguay**

FELI SA  
Entre Rios 1083 CP 11800  
Montevideo – Uruguay  
Tel: (+598) 22 03 18 44  
info@felisa.com.uy

**Venezuela**

Corporación Casa y Jardín C.A.  
Av. Caroni, Edif. Trezmen, PB.  
Colinas de Bello Monte.  
1050 Caracas.  
TIF: (+58) 212 992 32 22  
info@casayjardin.net.ve

1740-20.960.09/0316

© GARDENA  
Manufacturing GmbH  
D-89070 Ulm  
http://www.gardena.com