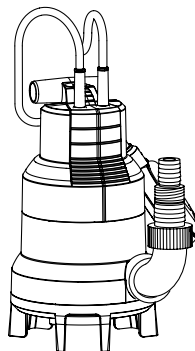


6000  
Art. 1777



6000  
Art. 1790

**D Betriebsanleitung**  
Tauchpumpe/Schmutzwasserpumpe

**GB Operation Instructions**  
Submersible Pump/Dirty Water Pump

**F Mode d'emploi**  
Pompe pour eaux claires/  
Pompe pour eaux chargées

**NL Gebruiksaanwijzing**  
Dompelpomp/Vuilwaterpomp

**S Bruksanvisning**  
Dränkbar pump/Spillvattenpump

**DK Brugsanvisning**  
Dykpumpe/Pumpe til snavset vand

**FI Käyttöohje**  
Upporumpu/Likavesipumppu

**N Bruksanvisning**  
Lensepumpe/  
Lensepumpe for urent vann

**I Istruzioni per l'uso**  
Pompa sommersa/  
Pompa sommersa per acqua sporca

**E Instrucciones de empleo**  
Bomba sumergible/  
Bomba para aguas sucias

**P Manual de instruções**  
Bomba submersível/  
Bomba para esgotos

**PL Instrukcja obsługi**  
Pompa zanurzeniowa/  
Pompa do brudnej wody

**H Használati utasítás**  
Merülőszivattyú/Szennyvízszivattyú

**CZ Návod k obsluze**  
Ponorné čerpadlo/Kalové čerpadlo

**SK Návod na obsluhu**  
Ponorné čerpadlo/Kalové čerpadlo

**GR Οδηγίες χρήσης**  
Υποβρύχια αντλία/αντλία λυμάτων

**RUS Инструкция по эксплуатации**  
Погружной насос/Грязевой насос

**SLO Navodilo za uporabo**  
Potopna črpalka/  
Črpalka za odpadno vodo

**HR Upute za uporabu**  
Uronjiva pumpa/  
Pumpa za prljavu vodu

**SRB Uputstvo za rad**  
Potopna pumpa/  
Pumpa za prljavu vodu

**UA Інструкція з експлуатації**  
Занурений насос/  
Грязьовий насос

**RO Instrucțiuni de utilizare**  
Pompă submersibilă/  
Pompă pentru apă murdară

**TR Kullanma Kılavuzu**  
Dalgiç Pompa/Kirlı Su Pompası

**BG Инструкция за експлоатация**  
Потопяема дренажна помпа/  
Помпа за мръсна вода

**AL Manual përdorimi**  
Pompë zhytëse/  
Pompë për ujë e ndotur

**EST Kasutusjuhend**  
Uputatav pump/Reoveepump

**LT Eksplotavimo instrukcija**  
Panardinamas siurblys/  
Purvino vandens siurblys

**LV Lietošanas instrukcija**  
Legremdējamais sūknis/  
Netirā ūdens sūknis

# GARDENA Dampumpe Type 6000 / Pumpe til snavset vand Type 6000



## **Dette er en oversættelse af den tyske brugsanvisning.**

Læs brugsanvisningen omhyggeligt igennem og overhold henvisningerne i denne. Gør Dem kendt med dette produkt, den rigtige anvendelse samt med sikkerheds-henvisningerne ved hjælp af denne brugsanvisning.



Du må aldrig bruge apparatet, når du er træt, syg eller under indflydelse af alkohol, euforiserende stoffer eller medicin.

Dette apparat må godt bruges af børn fra og med 8 år, samt af personer med nedsatte fysiske, sensoriske eller mentale evner eller manglende erfaring og viden under forudsætning af, at de vejledes i brugen af apparatet og instrueres i de risici, der er forbundet dermed. Desuden må de kun bruge apparatet under opsyn. Børn må ikke lege med apparatet. Rengøring og vedligeholdelse må kun gennemføres af børn, hvis de er under opsyn. Vi anbefaler, at apparatet ikke anvendes af unge under 16 år.

→ Opbevar venligst omhyggeligt denne brugsanvisning.

## **Indholdsfortegnelse:**

1. Anvendelsesformål for denne GARDENA pumpe . . . . .	39
2. Sikkerhedsanvisninger . . . . .	40
3. Ibrugtagning . . . . .	41
4. Betjening . . . . .	42
5. Opbevaring. . . . .	43
6. Rengøring. . . . .	43
7. Udbedring af fejl . . . . .	44
8. Tekniske data. . . . .	45
9. Service/Garanti . . . . .	45

## **1. Anvendelsesformål for denne GARDENA pumpe**

### **Tiltænkt anvendelse:**

Denne GARDENA pumpe er beregnet til privat brug i hus og have. Pumpen er primært beregnet til dræning af vand ved oversvømmelser, men den kan også anvendes til påfyldning og udpumpning af beholdere, tømning af vand fra brønde og skakter, dræning af vand på både og lystfartøjer, samt til tidsbegrænset ventilering og cirkulation af vand.

### **Tilbehør:**

Følgende hører med til denne GARDENA pumpe:

- Dykpumpe Type 6000: rent til let snavset vand med en kornstørrelse på maksimalt 5 mm,
- Pumpe til snavset vand Type 6000: snavset vand med en kornstørrelse på maksimalt 25 mm,

samt vand fra badebassiner (forudsat at den tilladte dosering af tilsætningsstoffer er overholdt) og sæbevand.

Pumpen er helt vandtæt (vha. kapsel) og kan nedsænkes med op til 7 m.

Skal iagttages:



Denne GARDENA pumpe er ikke egnet til uafbrudt (f. eks. konstant brug) i bassinet. Pumpens levetid forkortes tilsvarende ved brug af denne driftsart. Der må ikke anvendes ætsende, let brændbare eller eksplosive stoffer (f.eks. benzin, petroleum, nitrofortyndende midler), fedt, olie, saltvand og kloakvand fra toiletter og urinkummer. Væskernes temperatur må ikke overstige 35 °C.

## 2. Sikkerhedsanvisninger

### Elektriske sikkerhedsanvisninger



**FARE! Elektrisk stød!**

Pumpen må ikke anvendes, hvis der befinder sig personer i badebassinet eller havebassinet.

- Kontroller, at de elektriske strømforbindelser er anbragt på et område, der er sikret mod oversvømmelse.
- Netstikket skal beskyttes mod fugtighed.



**FARE! Elektrisk stød!**

Gennem et netstik, som er klippet af, kan fugt trænge ind gennem tilslutningskablet og ind i det elektriske område og herved medføre en kortslutning.

- Klip under ingen omstændigheder netstikket af (f. eks. for at føre ledningen gennem en væg).
- Træk ikke stikket ud af stikkontakten i kablet, men hold fast i stikket.

Nettilslutningsledningerne må i henhold til DIN VDE 0620 ikke have et mindre tværsnit end gummislangeledningerne med forkortelsen H05RN-F. Ledningen skal være 10 m lang.

Oplysningerne på typeskiltet skal stemme overens med strømnettets data.

I henhold til DIN VDE 100 / AS/NZS 3000 må pumper i badebassiner, havebassin og springvand kun anvendes, hvis de er tilsluttet et HFI-relæ med en nominal fejlstrøm på  $\leq 30$  mA.

Swimmingpools og havebassiner skal efterkomme de internationale og nationale montagebestemmelser.

Af sikkerhedsårsager anbefaler vi principielt at anvende pumpen via et fejlstrømsrelæ (HFI-relæ) (DIN VDE 0100-702 und 0100-738).

- Kontakt Deres elektriker.

Stik og tilslutningskabel skal beskyttes mod varme, olie og skarpe kanter.

Pumpens tilslutningsledning kan ikke udskiftes. Ved beskadigelse af ledningen skal pumpen kasseres.

- Træk stikket ikke ud af stikkontakten i kablet, men hold fat i stikhuset.

Tilslutningskablet eller svømmerafbryderen må ikke anvendes til fiksering eller transportering af pumpen.

Til inddykning hhv. optagning og sikring af pumpe bør der fastgøres et tov på bærehåndtaget.

### Betjeningsvejledning

- Før brug af pumpen skal der altid foretages en visuel kontrol (især netkabel og stik).
  - Før igangsætning skal trykledningen frigøres. Pumpen må ikke løbe længere end 10 minutter mod lukket trykside.
  - Overhold minimumsvandstanden og den max. pumpehøjde (se **8. Tekniske data**).
- En beskadiget pumpe må ikke anvendes.
- Pumpen skal i skadestilfælde ubetinget lades efterse af GARDENA service.

Tørløb medfører forøget slitage og skal undgås. Ved manuel drift skal pumpen derfor omgående kobles fra i tilfælde af manglende pumpevæske.

- Pumpen skal uafbrudt overvåges ved manuel drift.

Pumpen skal opstilles således, at indløbsåbningerne på sugefoden ikke blokeres helt eller delvist på grund af forurening.

I bassiner skal pumpen f. eks. stilles på en mursten.

Pumpemediet kan blive forurennet, hvis der løber smøremiddel ud.

### Sikkerhedsforanstaltninger

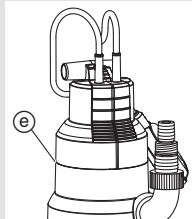
#### Termisk sikkerhedsafbryder

Ved overbelastning kobles pumpen fra ved hjælp af det integrerede termiske motorværn. Motoren

starter automatisk efter tilstrækkelig afkøling (se **7. Udbedring af fejl**).

### Automatisk udluftningsindretning

Udluftningsindretningen fjerner en eventuel forhåndenværende luftlomme i pumpen. Herved undviger luft gennem udluftningsboringerne ⑤ og der opstår luftblærer under vand.



Dette er ingen defekt af pumpen, men tjener som automatisk udluftning. Ved den første neddykning af pumpen kan det vare et par sekunder, indtil luften undviger.

Fare! Maskinen opretter et elektromagnetisk felt under driften. Dette felt kan under nogle omstændigheder have aktiv eller passiv indflydelse på medicinske implantater. For at undgå risiko for slemme eller livsfarlige kvæstelser, anbefaler vi personer med medicinske implantater at spørge en læge eller implantatproducenten til råds, inden maskinen tages i brug.

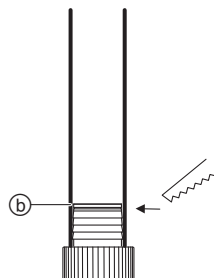
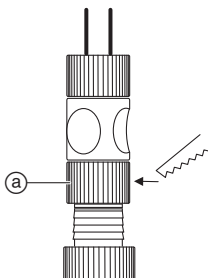
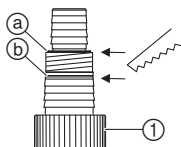
Fare! Under monteringen må små børn ikke opholde sig i nærheden. Under monteringen kan smådelene sluges, og der er fare for at blive kvalt i plastikposen.

DK

## 3. Ibrugtagning

	13 mm (1/2")		
<b>Slangediameter</b>	15 mm (5/8")	25 mm (1")	38 mm (1 1/2")
	19 mm (3/4")		

### Slangeforbindelse af universaltilslutningen ①



### Slangetilslutning

Adskil den øverste nippel ③

Adskil ingen nippel

Adskil de to øverste nipler ④

### Påkrævede tilslutningsaggregater for 13 – 19 mm slanger:

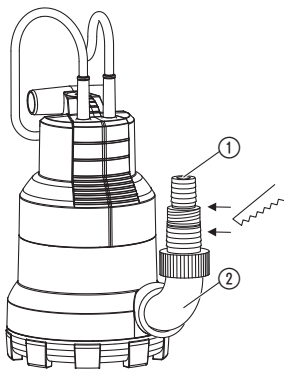
**13 mm (1/2"): GARDENA koblingssæt til pumper varenr. 1750**

**15 mm (5/8"): Hanekobling varenr. 18202 og Slangekobling varenr. 18216**

**19 mm (3/4"): GARDENA koblingssæt til pumper varenr. 1752**

En optimeret udnyttelse af pumpens ydelse opnås gennem anvendelse af en 38 mm (1 1/2")-slange.

### Tilslutning af slange:



Universaltilslutningen ① muliggør tilslutning af alle slanger fra ovenstående tabel.

1. Skru et vinkelstykke ② på pumpen.
2. Niplen af universaltilslutningen ① som ikke anvendes, adskilles svarende til slangetilslutningen.
3. Skru universaltilslutningen ① på pumpen.
4. Forbind slangen med universaltilslutningen ①.

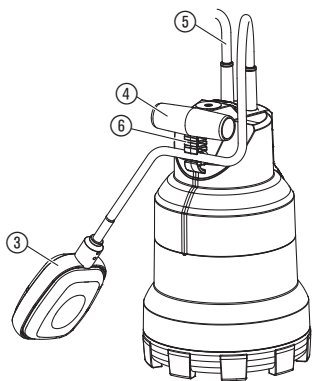
Til 38 mm (1 1/2")- og 25 mm (1") slanger anbefaler vi, at de også fastgøres med **GARDENA's slangespændebånd, varenr. 7193**.

#### Kun for 13 mm (1/2")-slange:

For at trykslangens indhold ikke igen løber ud gennem pumpen efter pumpningen, kan universaltilslutningen ① forsynes med en **GARDENA reguleringsventil varenr. 977**, som De kan købe hos GARDENA-forhandleren.

## 4. Betjening

### Automatisk drift:



Når vandstanden har overskredet indkoblingshøjden, starter svømmerafbryderen ③ pumpen automatisk og vandet udpumpes.

Så snart vandstanden har underskredet frakoblingshøjden, standser svømmerafbryderen ③ pumpen automatisk.

1. Pumpen opstilles stabilt i vandet  
– eller –  
pumpen dykkes ned i en brønd eller skakt gennem et tov, der er fastgjort gennem boringen på bærehåndtaget ④.  
*Svømmerafbryderen ③ skal kunne bevæge sig frit i automatisk drift.*
2. Stik netstikket af tilslutningskablet ⑤ i en netstikkontakt.

#### Indstilling af til- og frakoblingshøjden:

(Minimal til- og frakoblingshøjde, se **8. Tekniske data**.)

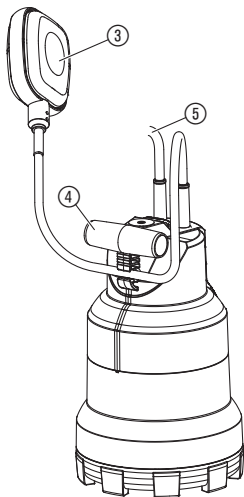
→ Tryk kablet af svømmerafbryderen ③ ind i svømmerafbryderens lås ⑥.

*Vælg ingen for lang eller kort kabellængde, for at ind- og udkobling af svømmerafbryderen er sikret.*

Den mindste kabellængde mellem svømmerafbryder ③ og svømmerafbryderens lås ⑥ må ikke underskride 10 cm.

- Jo kortere kablet mellem svømmerafbryder ③ og svømmerafbryderens lås ⑥ er, desto lavere bliver indkoblingshøjden og desto højere bliver frakoblingshøjden.

### Manuel drift:



For at pumpen kan suge, skal vandstanden være over minimum-vandstanden ved idriftsættelse (se **8. Tekniske data**).

Pumpen forbliver i drift, da den tændes manuelt, når svømmerafbryderen sættes op.

1. Pumpen opstilles stabilt i vandet  
– eller –  
pumpen dykkes ned i en brønd eller skakt gennem et tov, der er fastgjort på bærehåndtaget ④.
2. Stik netstikket af tilslutningskablet ⑤ i en netstikkontakt.
3. Svømmerafbryderen ③ fastgøres lodret opad (med kablet nedad).  
*Så længe svømmerafbryderen er lodret opad, er pumpen i drift uafhængigt af vandstanden.*

Min. vandstanden (se **8. Tekniske data**) nås kun ved manuel drift, eftersom svømmerafbryderen i automatisk drift slukker for pumpen, før dette sker.

## 5. Opbevaring

### Ud-af-drifftagning:



→ Ved frostfare skal pumpen opbevares tørt.

### Bortskaffelse:

(i henhold til RL 2012/19/EU)



Maskinen må ikke bortskaffes i normalt husholdningsaffald, men skal bortskaffes på korrekt vis.

→ Vigtigt: Maskinen skal bringes til en lokal miljøstation.

## 6. Rengøring

### Skylning af pumpen:

Denne GARDENA pumpe er stort set vedligeholdelsesfri.

Efter pumpning af klorholdigt svømmebassin vand eller andre væsker, der efterlader rester, skal pumpen skylles med rent vand.

### Rengøring af sugefod og rotor:

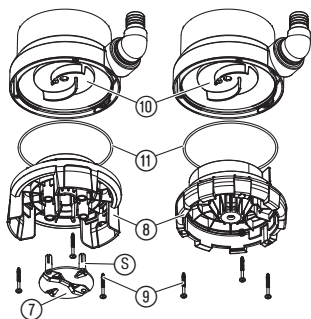
Disse vedligeholdelsesarbejder medfører ikke, at garantien bortfalder.



### Pas på! Elektriske stød!

Der er fare for kvæstelser på grund elektrisk strøm.

→ Før rengøring af sugefoden og rotoren skal pumpen adskilles fra nettet.



1. Skru de tre stjerneskruer ⑨ ud, og træk pumpens sugefod ⑧ af.
2. Tryk fjederhaspen ⑤ sammen, træk sikkerhedsdækslet ⑦ af sugefoden ⑧, og rengør det.
3. Rengør sugefod ⑧ og rotoren ⑩.
4. Sæt sugefoden ⑧ på igen, og skru stjerneskrue ⑨ i igen. Sørg for at anbringe tætningsringen ⑪ rigtigt.
5. Sæt sikkerhedsdækslet ⑦ på sugefoden ⑧ igen.

**En beskadiget rotor ⑩ må af sikkerhedsårsager kun ud-skiftes af GARDENA service.**

## 7. Udbedring af fejl



**Pas på! Elektriske stød!**

**Der er fare for kvæstelser på grund elektrisk strøm.**

**→ Fjern pumpens netstik, før fejl udbedres.**

Fejl	Mulig årsag	Afhjælpning
<b>Pumpen løber, men pumper ikke</b>	Luft kan ikke undslippe, da trykledningen er lukket (f. eks. bøjet tryksslange).	→ Åbn trykledningen.
	Luftlomme i sugefoden.	→ Vent i max. 60 sekunder, indtil pumpen selv har udluftet sig via udluftningsventilen. I givet fald kobles fra og ind igen.
	Rotor tilstoppet.	→ Træk netstikket ud og rengør rotoren (se <b>6. Rengøring</b> ).
	Vandspejlet er under minimums-vandstanden ved igangsætningen.	→ Dyk pumpen dybere ned.
<b>Pumpen starter ikke eller går overophedning</b>	Termoafbryderen har koblet pludselig i stå under drift.	→ Træk netstikket ud og rengør pumpen fra på grund af rotoren (se <b>6. Rengøring</b> ). Overhold max. medietemperatur (35 °C).
	Strømforsyning afbrudt.	→ Kontroller sikring og elektriske strømforbindelser.
	Smudspartikler er klemte inde i sugefoden.	→ Træk netstikket ud og rengør sugefoden (se <b>6. Rengøring</b> ).
<b>Pumpen løber, men ydelsen reduceres pludseligt</b>	Sugefoden er tilstoppet.	→ Træk netstikket ud og rengør sugefoden (se <b>6. Rengøring</b> ).



**I tilfælde af andre fejl bedes du kontakte GARDENA service. Reparationer må kun gennemføres af GARDENA servicecentre eller af fagforhandlere, der er autoriserede af GARDENA.**

## 8. Tekniske data

	Type 6000 (varenr. 1777)	Type 6000 (varenr. 1790)
Netspænding/Netfrekvens	220 – 240 V AC / 50 Hz	220 – 240 V AC / 50 Hz
Mærkeeffekt	220 W	220 W
Tilslutningskabel	10 m; H05RN-F	10 m; H05RN-F
Maks. kapacitet	6000 l/h	6000 l/h
Maks. tryk/trykhøjde	0,5 bar/5 m	0,5 bar/5 m
Maks. nedsænkingsdybde	7 m	7 m
Min. tilkoblingshøjde	Ca. 330 mm	Ca. 350 mm
Min./maks. frakoblingshøjde	Ca. 50 mm/95 mm	Ca. 65 mm/120 mm
Restvandstand	Fladsugende ned til 5 mm	25 mm
Snavset vand med maks. korntørrelse	Ø 5 mm	Ø 25 mm
Tilslutning af pumpe	38 mm (1 1/2")- / 25 mm (1")-konisk studs, Valgmulighed GARDENA vandslangestiks-system til tilslutning af slanger på 13 mm (1/2") / 15 mm (5/8") / 19 mm (3/4")	
Minimumvandstand ved ibrugtagning	50 mm	75 mm
Vægt	Ca. 3,1 kg	Ca. 3,2 kg
Maks. gennemsnitstemperatur	35 °C	35 °C

### Til- og frakoblingshøjde:

Til- og frakoblingshøjden er genstand for tolerancer.  
Restvandhøjden opnås kun ved manuel drift (se **4. Betjening**).

## 9. Service/Garanti

### Service:

Kontakt venligst adressen på bagsiden.

### Garanti:

GARDENA Manufacturing GmbH giver 2 års garanti på denne maskine (fra købsdato). Garantien dækker alle væsentlige defekter på apparatet, som kan bevises at stamme fra materiale- eller produktionsfejl. Hvis reparationen dækkes af garantien vil vi vælge enten at udskifte apparatet eller at reparere indsendt apparat uden beregning, under forudsætning af at følgende er overholdt:

- Apparatet er behandlet korrekt og iht. informationerne beskrevet i brugsanvisningen.
- Hverken køber eller tredjepart har forsøgt at reparere apparatet.

Slitage på rotoren hører ikke under købelovens garantiperiode.

Denne fabriksgaranti har ingen indflydelse på eksisterende garantikrav over for forhandleren.

Hvis du har problemer med dette apparat, bedes du venligst kontakte vores serviceafdeling.



## **D Produkthaftung**

Wir weisen ausdrücklich darauf hin, dass wir nach dem Produkthaftungsgesetz nicht für durch unsere Geräte hervorgerufene Schäden einzustehen haben, sofern diese durch unsachgemäße Reparatur verursacht oder bei einem Teileaustausch nicht unsere originale GARDENA Teile oder von uns freigegebene Teile verwendet wurden und die Reparatur nicht vom GARDENA Service oder dem autorisierten Fachmann durchgeführt wird. Entsprechendes gilt für Ergänzungsstücke und Zubehör.

## **GB Product Liability**

We expressly point out that, in accordance with the product liability law, we are not liable for any damage caused by our units if it is because of improper repair or if parts replaced are not original GARDENA parts or approved parts, and, if the repairs were not done by a GARDENA Service Centre or an approved specialist. The same applies to spare parts and accessories.

## **F Responsabilité**

Nous vous signalons expressément que GARDENA n'est pas responsable des dommages causés par ses appareils, dans la mesure où ces dommages seraient causés suite à une réparation non conforme, dans la mesure où, lors d'un échange de pièces, les pièces d'origine GARDENA n'auraient pas été utilisées, ou si la réparation n'a pas été effectuée par le Service Après-Vente GARDENA ou l'un des Centres SAV agréés GARDENA. Ceci est également valable pour tout ajout de pièces et d'accessoires autres que ceux préconisés par GARDENA.

## **NL Productaansprakelijkheid**

Wij wijzen er nadrukkelijk op, dat wij op grond van de wet aansprakelijkheid voor producten niet aansprakelijk zijn voor schade ontstaan door onze apparaten, indien deze door onvakkundige reparatie veroorzaakt zijn, of er bij het uitwisselen van onderdelen geen gebruik gemaakt werd van onze originele GARDENA onderdelen of door ons vrijgegeven onderdelen en de reparatie niet door de GARDENA technische dienst of de bevoegde vakman uitgevoerd werd. Ditzelfde geldt voor extra-onderdelen en accessoires.

## **S Produktansvar**

Tillverkaren är inte ansvarig för skada som orsakats av produkten om skadan beror på att produkten har reparerats felaktigt eller om, vid reparation eller utbyte, andra än Original GARDENA reservdelar har använts. Samma sak gäller för kompletteringsdelar och tillbehör.

## **DK Produktansvar**

Vi gør udtrykkeligt opmærksom på, at vi i henhold til produktansvarsloven ikke er ansvarlige for skader forårsaget af vores udstyr, såfremt det sker på grund af uautoriserede reparationer eller hvis dele er skiftet ud og der ikke er anvendt originale GARDENA dele eller dele godkendt af os, eller hvis reparationerne ikke er udført af GARDENA-service eller en autoriseret fagmand. Det samme gælder for ekstra udstyr og tilbehør.

## **FI Tuotevastuu**

Korostamme nimenomaan, että tuotevastuulain nojalla emme ole vastuussa laitteistamme johtuneista vahingoista, mikäli nämä ovat aiheutuneet epäasianmukaisesta korjauksesta tai osia vaihdettaessa ei ole käytetty alkuperäisiä GARDENA-varaosia tai hyväksymiämme osia ja korjauksen on suorittanut muu kuin GARDENA-huoltokeskus tai valtuuttamamme ammattihenkilö. Tämä pätee myös lisäosiin ja lisävarusteisiin.

## **I Responsabilità del prodotto**

Si rende espressamente noto che, conformemente alla legislazione sulla responsabilità del prodotto, non si risponde di danni causati da nostri articoli se originati da riparazioni eseguite non correttamente o da sostituzioni di parti effettuate con materiale non originale GARDENA o comunque da noi non approvato e, in ogni caso, qualora l'intervento non venga eseguito da un centro assistenza GARDENA o da personale specializzato autorizzato. Lo stesso vale per le parti complementari e gli accessori.

## **E Responsabilidad de productos**

Advertimos que conforme a la ley de responsabilidad de productos no nos responsabilizamos de daños causados por nuestros aparatos, siempre y cuando dichos daños hayan sido originados por arreglos o reparaciones indebidas, por recambios con piezas que no sean piezas originales GARDENA o bien piezas no autorizadas por nosotros, así como en aquellos casos en que la reparación no haya sido efectuada por un Servicio Técnico GARDENA o por un técnico autorizado. Lo mismo es aplicable para las piezas complementarias y accesorios.

## **P Responsabilidade sobre o produto**

Queremos salientar que segundo a lei da responsabilidade do fabricante, nós não nos responsabilizaremos por danos causados pelo nosso equipamento, quando estes ocorrerem em decorrência de reparações inadequadas ou da substituição de peças por peças não originais da GARDENA, ou peças não autorizadas.

A responsabilidade tornar-se-á nula também depois de reparações realizadas por oficinas não autorizadas pela GARDENA. Esta restrição valerá também para peças adicionais e acessórios.

## **PL Odpowiedzialność za produkt**

Zwracamy Państwa uwagę, że nie ponosimy odpowiedzialności za uszkodzenia naszych maszyn, bądź szkody spowodowane ich wadliwym funkcjonowaniem, powstałe na skutek nieprawidłowo przeprowadzonych napraw lub użycia nieoryginalnych części zamiennych. Naprawy winny być przeprowadzane tylko przez punkty serwisowe Husqvarna lub autoryzowane serwisy. Dotyczy to również części uzupełniających i oprzyrządowania.

## **H Termékszavatosság**

Nyomatékosan utalunk arra a tényre, hogy a termékszavatossági törvény szerint nem kell jótállást vállalnunk azokra a károokra, amelyeket nem a mi készülékeink okoztak, ha ezeket szakszerűtlen javítás okozta vagy egy alkatrész kicserélésénél nem a mi eredeti GARDENA alkatrészeinket vagy általunk engedélyezett alkatrészeket használták fel és a javítást nem a GARDENA szerviz vagy egy erre felhatalmazott szakember végezte. Hasonlóképpen érvényes ez a kiegészítő alkatrészekre és tartozékokra is.

## **CZ Odpovědnost za výrobek**

Výslovně upozorňujeme na to, že podle zákona o odpovědnosti za výrobek neneseme odpovědnost za škody způsobené našimi přístroji, pokud byly způsobené neodbornou opravou nebo použitím jiných než našich originálních náhradních dílů GARDENA nebo námi schválených dílů a neprovedením opravy servisem GARDENA nebo autorizovaným odborníkem. Odpovídající platí i pro doplňkové díly a příslušenství.

## **SK Predmet záruky**

Upozorňujeme dôrazne na to, že podľa zákona o poskytovaní záruk nezodpovedáme za škody spôsobené našimi výrobkami, v prípade, že boli boli vyvolané neodbornými opravami, výmenou dielcov, ktoré nepatria k originálnym dielom GARDENA alebo neboli nami schválené rovnako boli spôsobené servisnými zásahmi, ktoré neboli vykonané servisom GARDENA alebo autorizovaným odborníkom. Rovnako to platí pre doplnky a príslušenstvo.

## **GR Ευθύνη για το προϊόν**

Σας υπενθυμίζουμε ρητά, ότι σύμφωνα με το νόμο περί ευθύνης για τα προϊόντα δεν ευθυνόμαστε για ενδεχόμενες βλάβες που προκαλούνται από τις συσκευές μας, εφόσον οφείλονται σε μία ακατάλληλη επισκευή ή σε μια αντικατάσταση τμημάτων για την οποία δεν έχουν χρησιμοποιηθεί τα πρωτότυπα ανταλλακτικά της GARDENA ή τα από μας συγκεκριμένα ανταλλακτικά και σε περίπτωση που δεν εκτελείται η επισκευή από το Τμήμα Εξυπηρέτησης Πελατών της GARDENA ή από έναν εξουσιοδοτημένο εξειδικευμένο τεχνίτη. Το ίδιο ισχύει για εξαρτήματα και συμπληρωματικά τμήματα.

## **SLO Jamstvo za izdelek**

Pismo poudarjamo, da po zakonu jamstva za izdelek nismo odgovorni za škodo, ki bi nastala zaradi uporabe našega izdelka, prav tako tudi ne za škodo ki bi nastala zaradi nepravilnega popravila izdelka ali pri napačni zamenjavi delov, ki niso originalni deli GARDENA ali pri uporabi z naše strani potrjenih delov, ki pa niso bili vgrajeni v servisu GARDENA ali v naši pooblašteni servisni službi. Enako velja tudi za nadomestne dele in opremo.

## **HR Odgovornost za proizvod**

Izrično napominjemo da u skladu sa Zakonom o odgovornosti za proizvode nismo odgovorni za štete uzrokovane našim uređajima ako su one izazvane nestručnim popravkom ili u slučaju zamjene dijelova nisu korišteni originalni GARDENA dijelovi ili dijelovi koje smo odobrili i popravak nije izvršio GARDENA servis ili ovlašteni stručnjak. Isto vrijedi i za dodatne dijelove i pribor.

## **RO Responsabilitatea legala a produsului**

Mentionam în mod expres ca, în concordanță cu responsabilitatea legală a produsului, nu suntem răspunzători de nici un accident provocat de produsele noastre dacă se datorează reparării necorespunzătoare sau dacă piesele de schimb nu sunt originale GARDENA sau aprobate de GARDENA, sau dacă reparațiile nu au fost efectuate de un Centru de Serviciu GARDENA sau un specialist autorizat. Aceleași prevederi se aplică și pieselor de schimb și accesoriilor.

## **BG Отговорност за качество**

Изрично подчертаваме, че съгласно закона за отговорност за качество, ние не носим отговорност за вредите причинени от нашите уреди, ако същите са причинени от неправилен ремонт или при подмяната на части не са използвани оригинални части на GARDENA или части одобрени от нас и ремонта не е извършен от сервиз на GARDENA или оторизиран специалист. Същото важи за допълнителните части и принадлежности.

## **EST Tootevastutus**

Juhime teie tähelepanu sellele, et tootevastatusseaduse kohaselt ei vastuta me meie seadmete poolt põhjustatud kahjude eest, kui need on tekkinud asjatundmatu paranduse tagajärjel või kui detaili vahetamisel ei kasutatud GARDENA originaalvaruosi ega meie poolt kasutada lubatud varuosi ja kui parandustööd ei ole teinud GARDENA klienditeenindusspetsialistid ega meie volitatud spetsialistid. Sama kehtib lisadetaliide ja tarvikute kohta.

## **LT Atsakomybė už produkciją**

Nurodome, kad remdamiesi Atsakomybės už produkciją įstatymu, neatšakome už nuostolius, sukeltus mūsų prietaisų, jei jie atsirado dėl netinkamo remonto, arba, jei keičiant dalis, buvo naudojamos neoriginalios GARDENA dalys arba dalys, kurių mes neišleidome naudoti, o remontą atliko ne GARDENA servisas arba neįgaliotasis specialistas. Tas pats galioja papildomoms dalims ir priedams.

## **LV Produkta atbildība**

Mēs skaidri norādām uz to, ka saskaņā ar Produktu atbildības likumu, mēs neatbildam par mūsu iekārtu radītiem zaudējumiem, ciktāl tos ir izraisījis neatbilstošs remonts vai daļu nomaiņa ar neoriginālām GARDENA daļām vai ne ar mūsu norādītajām detaļām un remontu nav veicis GARDENA serviss vai pilnvarots speciālists. Tas pats attiecas uz papildinošajām daļām un piederumiem.

<p><b>D CE-Konformitätserklärung</b> Der Unterzeichnete Husqvarna AB, 561 82 Huskvarna, Sweden bestätigt, dass die nachfolgend bezeichneten Geräte in der von uns in Verkehr gebrachten Ausführung die Anforderungen der harmonisierten EU-Richtlinien, EU-Sicherheitsstandards und produktspezifischen Standards erfüllen. Bei einer nicht mit uns abgestimmten Änderung der Geräte verliert diese Erklärung ihre Gültigkeit.</p>	<p><b>H EU-Megfelöléségi nyilatkozat</b> Alulírott, a Husqvarna AB, 561 82 Huskvarna, Sweden igazolja azt, hogy az alábbiakban megnevezett készülékek, az általunk forgalomba hozott kivitelben teljesítik a harmonizációs EU-irányelvek, az EU biztonsági szabványok és a termékre jellemző szabványok követelményeit. Ha a készülékeken a mi beleegyezésünk nélkül változtatást végeznek, akkor ez a nyilatkozat érvényét veszti.</p>
<p><b>GB CE Declaration</b> The undersigned Husqvarna AB, 561 82 Huskvarna, Sweden hereby certifies that, when leaving our factory, the units indicated below are in accordance with the harmonised EU guidelines, EU standards of safety and product specific standards. This certificate becomes void if the units are modified without our approval.</p>	<p><b>CZ Prohlášení o shodě EU</b> Podepsaný Husqvarna AB, 561 82 Huskvarna, Sweden potvrzuje, že dále uvedené přístroje v námi do provozu uvedeném provedení splňují požadavky harmonizovaných směrnic EU, bezpečnostních norem EU a norem specifických pro výrobek. Při námi neschválené změně přístrojů ztrácí toto prohlášení platnost.</p>
<p><b>F Certificat de conformité aux directives européennes</b> Le constructeur, soussigné : Husqvarna AB, 561 82 Huskvarna, Sweden déclare que à la sortie de ses usines le matériel neuf désigné ci-dessous était conforme aux prescriptions des directives européennes énoncées ci-après et conforme aux règles de sécurité et autres règles qui lui sont applicables dans le cadre de l'Union européenne. Toute modification portée sur ce produit sans l'accord express de GARDENA supprime la validité de ce certificat.</p>	<p><b>SK EU-Vyhlasenie o zhode</b> Nižšie uvedené firma Husqvarna AB, 561 82 Huskvarna, Sweden vyhlasuje, že uvedené zariadenia, ktoré uviedla na trh v tomto vyhotovení, spĺňajú požiadavky harmonizovaných smerníc EU, bezpečnostných noriem EU a noriem špecifických pre výrobok. Pri zmene zariadenia, ktorá nebola odsúhlasená výrobcom stráca toto vyhlásenie platnosť.</p>
<p><b>NL EU-overeenstemmingsverklaring</b> Ondergetekende Husqvarna AB, 561 82 Huskvarna, Sweden bevestigt, dat de volgende genoemde apparaten in de door ons in de handel gebrachte uitvoering voldoen aan de eis van, en in overeenstemming zijn met de EU-richtlijnen, de EU-veiligheidsstandaard en de voor het product specifieke standaard. Bij een niet met ons afgestemde verandering aan de apparaten verliest deze verklaring haar geldigheid.</p>	<p><b>GR Δήλωση Συμμόρφωσης προς τις Οδηγίες της ΕΕ</b> Η υπογράφουσα Husqvarna AB, 561 82 Huskvarna, Sweden δηλώνει, ότι τα εξής αναφερόμενα εκδιδόμενα από την εταιρία μας προϊόντα ανταποκρίνονται σε όλες τις αναφορουμενες προδιαγραφές της ΕΕ, στα πρότυπα ασφαλείας της ΕΕ και στα ειδικά για το προϊόν πρότυπα. Σε μία μη συμφωνημένη με την εταιρία μας τροποποίηση των συσκευών αυτή η δήλωση χάνει την ισχύ της.</p>
<p><b>S EU Tillverkarintyg</b> Undertecknad firma Husqvarna AB, 561 82 Huskvarna, Sweden intygar härmed att nedan nämnda produkter överensstämmer med EU:s direktiv, EU:s säkerhetsstandard och produktspecifikation. Detta intyg upphör att gälla om produkten ändras utan vårt tillstånd.</p>	<p><b>SLO EU-izjava o skladnosti</b> Podpisani proizvajalec »Husqvarna AB, 561 82 Huskvarna, Sweden« s podpisom potrjuje, da sledeče opisana naprava, ki smo jo poslali na tržišče izpolnjuje zahteve harmoniziranih standardov ES-smernic, ES-varnostnih standardov in izdelku specifičnih standardov. V primeru spremembe na napravi brez našega pisnega dovoljenja ta izjava izgubi svoj pomen in veljavnost.</p>
<p><b>DK EU Overensstemmelse certificat</b> Undertegnede Husqvarna AB, 561 82 Huskvarna, Sweden bekræfter hermed, at enheder listed herunder, ved afsendelse fra fabrikken, er i overensstemmelse med harmoniserede EU retningslinier, EU sikkerheds standarder og produkt specifikations standarder. Dette certifikat træder ud af kraft hvis enhederne er ændret uden vor godkendelse.</p>	<p><b>HR Izjava o sukladnosti EU-a</b> Dolje potpisana tvrtka Husqvarna AB, 561 82 Huskvarna, Sweden ovime potvrđuje da dolje navedeni uređaji u izvedbi plasirana na tržište ispunjavaju zahtjeve harmoniziranih EU smjernica, EU sigurnosnih normi i normi za određene proizvode. Ova izjava postaje ništavna u slučaju izmjene uređaja koje nismo odobrili.</p>
<p><b>FI EU-yhdenmukaisuusvakuutus</b> Allekirjoittanut Husqvarna AB, 561 82 Huskvarna, Sweden vakuuttaa, että allamainitut laitteet täyttävät tehtaaltamme lähiesittämien yhdenmukaistettujen EU-direktiivien, EU-turvallisuusstandardien ja tuotekohtaisten standardien vaatimukset. Laitteisiin tehdyt muutokset, joista ei ole sovittu kanssamme, johtavat tämän vakuutuksen raukaamiseen.</p>	<p><b>RO UE-Certificat de conformitate</b> Prin prezenta Husqvarna AB, 561 82 Huskvarna, Sweden, certifica faptul ca, in momentul in care produsele mentionate mai jos ies din fabrica sunt in concordanta cu directivele UE, standardele de siguranta UE si standardele specifice ale produsului UE. Acest certificat devine nul in cazul modificarii aparatului fara aprobarea noastra.</p>
<p><b>I Dichiarazione di conformità alle norme UE</b> La sottoscritta Husqvarna AB, 561 82 Huskvarna, Sweden certifica che il prodotto qui di seguito indicato, nei modelli da noi commercializzati, è conforme alle direttive armonizzate UE nonché agli standard di sicurezza e agli standard specifici di prodotto. Qualunque modifica apportata al prodotto senza nostra specifica autorizzazione invalida la presente dichiarazione.</p>	<p><b>BG ЕС-Декларация за съответствие</b> Подписаната фирма Husqvarna AB, 561 82 Huskvarna, Sweden декларира, че описаните по-долу уређи, пуснати в продажба съгласно нашата спецификация, изпълняват изискванията на хармонизираните ЕС-директиви, ЕС-станданти за безопасност и специфичните производствени стандарти. При промяна на уређа, която не е съгласувана с нас, тази декларация губи своята валидност.</p>
<p><b>E Declaración de conformidad de la UE</b> El que suscribe Husqvarna AB, 561 82 Huskvarna, Sweden declara que la presente mercancía, objeto de la presente declaración, cumple con todas las normas de la UE, en lo que a normas técnicas, de homologación y de seguridad se refiere. En caso de realizar cualquier modificación en la presente mercancía sin nuestra previa autorización, esta declaración pierde su validez.</p>	<p><b>EST ELI vastavusdeklaratsioon</b> Allkirjutanu Husqvarna AB, 561 82 Huskvarna, Sweden kinnitab, et kirjeldatud seade vastab meie poole riiglesse viidud kujul ELi harmoniseeritud direktiividele, ELi ohutusstandarditele ja tootega seotud standarditele. Meiega kooskõlastamata muudatuse tegemise korral seadmel kaotab see deklaratsioon kehtivuse.</p>
<p><b>P Certificado de conformidade da UE</b> Os abaixo mencionados Husqvarna AB, 561 82 Huskvarna, Sweden, por este meio certificam que ao sair da fábrica os aparelhos abaixo mencionados estão de acordo com as direttrizes harmonizadas da UE, padrões de segurança e de produtos específicos. Este certificado ficará nulo se as unidades forem modificadas sem a nossa aprovação.</p>	<p><b>LT ES Atitikties deklaracija</b> Pasirašanti įmonė Husqvarna AB, 561 82 Huskvarna, Sweden patvirtina, kad žemiau nurodyti prietaisai ir jų modeliai, kurie buvo pagaminti mūsų gamykloje atitinka ES direktyvas, ES saugumo standartus ir specifinius gaminių standartus. Atlikus bet kokį prietaiso pakeitimą, kuris nėra suderintas su mumis, ši deklaracija praranda galiojimą.</p>
<p><b>PL Deklaracja zgodności Unii Europejskiej</b> Husqvarna AB, 561 82 Huskvarna, Sweden potwierdza, że poniżej określone urządzenia w wersji oferowanej przez nas do sprzedaży spełniają wymagania zharmonizowanych dyrektyw Unii Europejskiej, standardu bezpieczeństwa Unii Europejskiej i standardu specyficznego dla tego typu produktów. W przypadku zmiany urządzenia, która nie została z nami uzgodniona, niniejsza deklaracja traci moc obowiązującą.</p>	<p><b>LV ES-atbilstības deklaracija</b> Parakstījis Husqvarna AB, 561 82 Huskvarna, Sweden, Vācija apstiprina, ka sekojoši apzīmētās iekārtas, kuras mēs izplātam, savā izpildījumā atbilst harmonizētajām ES direktīvām, ES drošības standartiem un produkta specifiskajiem standartiem. Ar mūsu neapstiprinātām izmaiņām iekārtā šī deklarācija zaudē savu derīgumu.</p>



**Pumpen-Kennlinien**

**Performance characteristics**

**Courbes de performance**

**Prestatiegrafiek**

**Kapacitetskurva**

**Ydelses karakteristika**

**Pumpun ominaiskäyrä**

**Pumpekarakteristikk**

**Curva di rendimento**

**Curva característica  
de la bomba**

**Características de  
performance**

**Charakterystyka pompy**

**Szivattyú-jelleggörbe**

**Charakteristika čerpadla**

**Charakteristiky čerpadla**

**Χαρακτηριστικό διάγραμμα**

**Характеристика насоса**

**Karakteristika črpalka**

**Obilježja pumpe**

**Karakteristika pumpe**

**Крива характеристики насоса**

**Caracteristică pompă**

**Pompa karakter eğrisi**

**Помпена характеристика**

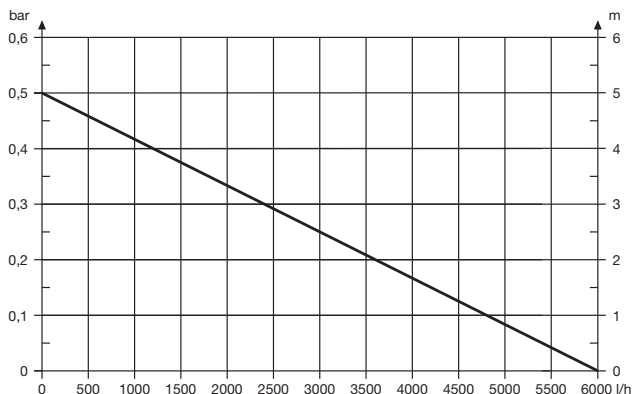
**Fuqia e pompës**

**Pumba karakteristik**

**Siurblio charakteristinė kreivė**

**Sūkņa raksturlīkne**

**6000 Art. 1777 / 6000 Art. 1790**



**Deutschland / Germany**

**GARDENA**  
Manufacturing GmbH  
Central Service  
Hans-Lorenser-Straße 40  
D-89079 Ulm  
Produktfragen:  
(+49) 731 490-123  
Reparaturen:  
(+49) 731 490-290  
service@gardena.com

**Albania**

**COBALT** Sh.p.k.  
Rr. Siri Kodra  
1000 Tirana

**Argentina**

Husqvarna Argentina S.A.  
Av. del Libertador 5954 –  
Piso 11 – Torre B  
(C1428APR) Buenos Aires  
Phone: (+54) 11 5194 5000  
info.gardena@  
ar.husqvarna.com

**Armenia**

Garden Land Ltd.  
61 Tigran Mets  
0005 Yerevan

**Australia**

Husqvarna Australia Pty. Ltd.  
Locked Bag 5  
Central Coast BC  
NSW 2252  
Phone: (+61) (0) 2 4352 7400  
customer.service@  
husqvarna.com.au

**Austria / Österreich**

Husqvarna Austria GmbH  
Industriezeile 36  
4010 Linz  
Tel.: (+43) 732 77 01 01-485  
service.gardena@  
husqvarnagroup.com

**Azerbaijan**

Firm Progress  
a. Aliyev Str. 26A  
1052 Bakı

**Belgium**

**GARDENA** Belgium NV/SA  
Sterrebeekstraat 163  
1930 Zaventem  
Phone: (+32) 2 720 92 12  
Mail: info@gardena.be

**Bosnia / Herzegovina**

**SILK TRADE** d.o.o.  
Industrijska zona Bukva bb  
74260 Tešanj

**Brazil**

Husqvarna do Brasil Ltda  
Av. Francisco Matarazzo,  
1400 – 19º andar  
São Paulo – SP  
CEP: 05001-903  
Tel. 0800-112252  
marketing.br.husqvarna@  
husqvarna.com.br

**Bulgaria**

Хускварна България ЕООД  
Бул. „Андрей Липчев“ № 72  
1799 София  
Tel.: (+359) 02/975 3076  
www.husqvarna.bg

**Canada / USA**

**GARDENA** Canada Ltd.  
100 Summerlea Road  
Brampton, Ontario L6T 4X3  
Phone: (+1) 905 792 9330  
info@gardenacanada.com

**Chile**

Maquinarias Agroforestales  
Ltda. (Maga Ltda.)  
Santiago, Chile  
Avda. Chesterton  
# 8355 comuna Las Condes  
Phone: (+56) 2 202 4417  
Dalton@maga.cl  
Zipcode: 7560330  
Temuco, Chile  
Avda. Valparaiso # 01466  
Phone: (+56) 45 222 126  
Zipcode: 4780441

**China**

Husqvarna (China) Machinery  
Manufacturing Co., Ltd.  
No. 1355, Jia Xin Rd.,  
Ma Lu Zhen, Jia Ding Dist.,  
Shanghai  
201801  
Phone: (+86) 21 59159629  
Domestic Sales  
www.gardena.com.cn

**Colombia**

Husqvarna Colombia S.A.  
Calle 18 No. 68 D-31, zona  
Industrial de Montevideo  
Bogotá, Cundinamarca  
Tel. 571 2922700 ext. 105  
jairo.salazar@  
husqvarna.com.co

**Costa Rica**

Compania Exim  
Euroberoamericana S.A.  
Los Colegios, Moravia,  
200 metros al Sur del Colegio  
Saint Francis – San José  
Phone: (+506) 297 68 83  
exim\_euro@racsa.co.cr

**Croatia**

**SILK ADRIA** d.o.o.  
Josipa Lončara 3  
10090 Zagreb  
Phone: (+385) 1 3794 580  
silk.adria@zg.t-com.hr

**Cyprus**

Med Marketing  
17 Digeni Akritia Ave  
P.O. Box 27017  
1641 Nicosia

**Czech Republic**

Husqvarna Česko s.r.o.  
Türkova 2319/5b  
149 00 Praha 4 – Chodov  
Bezpłatná infolinka:  
800 100 425  
servis@cz.husqvarna.com

**Denmark**

**GARDENA / Husqvarna**  
Consumer Outdoor Products  
Salgsafdelning Danmark  
Box 9003  
S-200 39 Malmö  
info@gardena.dk

**Dominican Republic**

**BOSQUESA, S.R.L**  
Carretera Santiago Licey  
Km. 5 ½  
Esquina Copal II.  
Santiago  
Dominican Republic  
Phone: (+809) 736-0333  
joserbosquesa@claro.net.do

**Ecuador**

Husqvarna Ecuador S.A.  
Arupos E1-181 y 10 de  
Agosto Quito, Pichincha  
Tel. (+593) 22800739  
francisco.jacom@  
husqvarna.com.ec

**Estonia**

Husqvarna Eesti OÜ  
Consumer Outdoor Products  
Kesk tee 10, Aaviku küla  
Rae vald  
Harju maakond  
75305 Estonia  
kontakt.etj@husqvarna.ee

**Finland**

Oy Husqvarna Ab  
Consumer Outdoor Products  
Lauttarhankatu 8 / P.L 3  
00581 HELSINKI  
info@gardena.fi

**France**

Husqvarna France  
9/11 Allée des pierres mayettes  
92635 Gennévilliers Cedex  
France  
http://www.gardena.com/fr  
N° AZUR: 0 810 00 78 23  
(Prix d'un appel local)

**Georgia**

**ALD Group**  
Bellashvili 8  
1159 Tbilisi

**Great Britain**

Husqvarna UK Ltd  
Preston Road  
Aycliffe Industrial Park  
Newton Aycliffe  
Consumer Durham  
DL5 6UP  
info.gardena@  
husqvarna.co.uk

**Greece**

Π.ΠΑΠΑΔΟΠΟΥΛΟΣ ΑΕΒΕ  
Λεωφ. Αθηνών 92  
Αθήνα  
Τ.Κ.104 42  
Ελλάδα  
Τηλ. (+30) 210 5193 100  
info@papadopoulos.com.gr

**Hungary**

Husqvarna Magyarországi Kft.  
Ezred u. 1-3  
1044 Budapest  
Telefon: (+36) 1 251-4161  
vevoszolgalat.husqvarna@  
husqvarna.hu

**Iceland**

Ó. Johnson & Kaaber  
TunguhalSI 1  
110 Reykjavik  
ojo@oik.is

**Ireland**

Husqvarna UK Ltd  
Preston Road  
Aycliffe Industrial Park  
Newton Aycliffe  
Consumer Durham  
DL5 6UP  
info.gardena@  
husqvarna.co.uk

**Italy**

Husqvarna Italia S.p.A.  
Via Como 72  
32068 VALMADRERA (LC)  
Phone: (+39) 0341.203.111  
info@gardena.italia.it

**Japan**

**KAKUICHI** Co. Ltd.  
Sumitomo Realty &  
Development Kojimachi  
BLDG., 8F  
5-1 Nibanencho  
Chiyoda-ku  
Tokyo 102-0084  
Phone: (+81) 33 264 4721  
m\_ishihara@kaku-icchi.co.jp

**Kazakhstan**

**LAMED Ltd.**  
155/1, Tazhibayevoy Str.  
050060 Almaty  
IP Schmidt  
Abayavenue 3B  
110 005 Kostanay

**Korea**

Kyung Jin Trading CO.,LTD.  
107-4, SunDuk Bld.,  
YangJae-dong,  
Seocho-gu,  
Seoul, (zipcode: 137-891)  
Phone: (+82) (0)2 574-6300

**Kyrgyzstan**

Alye Maki  
av. Molodaya Guardir J 3  
720014  
Bishkek

**Latvia**

Husqvarna Latvija  
Consumer Outdoor Products  
Bākužu iela 6  
LV-1024 Rīga  
info@husqvarna.lv

**Lithuania**

Husqvarna Lietuva  
Consumer Outdoor Products  
Atleties pl. 77C  
LT-52104 Kaunas  
centras@husqvarna.lt

**Luxembourg**

Magasins Jules Neuberg  
39, rue Jacques Stas  
Luxembourg-Gasperich 2549  
Case Postale No. 12  
Luxembourg 2010  
Phone: (+352) 40 14 01  
api@neuberg.lu

**Mexico**

**AFOSA**  
Av. Lopez Mateos Sur # 5019  
Col. La Calma 45070  
Zapopan, Jalisco  
Mexico  
Phone: (+52) 33 3818-3434  
icornej@afosa.com.mx

**Moldova**

Convel S.R.L.  
290A Muncesti Str.  
2002 Chisinau

**Netherlands**

**GARDENA** Nederland B.V.  
Postbus 50176  
1305 AD ALMERE  
Phone: (+31) 36 521 00 00  
info@gardena.nl

**Neth. Antilles**

Jonka Enterprises N.V.  
Sta. Rosa Weg 196  
P.O. Box 8200  
Curaçao  
Phone: (+599) 9 767 66 55  
pgrm@jonka.com

**New Zealand**

Husqvarna New Zealand Ltd.  
PO Box 76-437  
Manukau City 2241  
Phone: (+64) (0) 9 9202410  
support.nz@husqvarna.co.nz

**Norway**

**GARDENA**  
Husqvarna Consumer  
Outdoor Products  
Salgskontor Norge  
Klevereien 6  
1540 Vestby  
info@gardena.no

**Peru**

Husqvarna Perú S.A.  
Jr. Ramón Cárcamo 710  
Lima 1  
Tel: (+51) 1 3320400 ext. 416  
juan.remuzog@  
husqvarna.com

**Poland**

Husqvarna  
Poland Spółka z o.o.  
ul. Wysockiego 15 b  
03-371 Warszawa  
Phone: (+48) 22 330 96 00  
gardena@husqvarna.com.pl

**Portugal**

Husqvarna Portugal, SA  
Laga – Albarraque  
2635 – 595 Rfo de Mouro  
Tel.: (+351) 21 922 85 30  
Fax: (+351) 21 922 85 36  
info@gardena.pt

**Romania**

Madex International Srl  
Soseaua Odaii 117-123,  
RO 015603 Bucuresti, S 1  
Phone: (+40) 21 352.76.03  
madex@ines.ro

**Russia / Россия**

ООО „Хускварна“  
141400, Московская обл.,  
г. Химки,  
улица Ленинградская,  
владение 39, стр.6  
Бизнес Центр  
"Химки Бизнес Парк",  
помещение 0802. 04  
http://www.gardena.ru

**Serbia**

Domel d.o.o.  
Autoput za Novi Sad bb  
11273 Belgrade  
Phone: (+381) 11 848 88 12  
miroslav.jejina@domel.rs

**Singapore**

Hy-Ray PRIVATE LIMITED  
40 Jalan Pemimpin  
#02-08 Tat Ann Building  
Singapore 577185  
Phone: (+65) 6253 2277  
shying@hyray.com.sg

**Slovak Republic**

Husqvarna Česko s.r.o.  
Türkova 2319/5b  
149 00 Praha 4 – Chodov  
Bezpłatná infolinka:  
800 154 044  
servis@sk.husqvarna.com

**Slovenia**

Husqvarna Austria GmbH  
Industriezeile 36  
4010 Linz  
Tel.: (+43) 732 77 01 01-485  
service.gardena@  
husqvarnagroup.com

**South Africa**

Husqvarna  
South Africa (Pty) Ltd  
Postnet Suite 250  
Private Bag X6,  
Cascades, 3202  
South Africa  
Phone: (+27) 33 846 9700  
info@gardena.co.za

**Spain**

Husqvarna España S.A.  
Calle de Rivas nº 10  
28052 Madrid  
Phone: (+34) 91 708 05 00  
atencioncliente@gardena.es

**Suriname**

Agrofix n.v.  
Verlengde Hogestraat # 22  
Phone: (+597) 472426  
agrofix@sr.net  
Pobox : 2006  
Paramaribo  
Suriname – South America

**Sweden**

Husqvarna AB  
S-561 82 Huskvarna  
info@gardena.se

**Switzerland / Schweiz**

Husqvarna Schweiz AG  
Consumer Products  
Industriestrasse 10  
5506 Mägenwil  
Phone: (+41) (0) 62 887 37 90  
info@gardena.ch

**Turkey**

**GARDENA** Dost Diş Ticaret  
Müesseslik A.Ş.  
Sanayi Cad. Adil Sokak  
No: 1/B Kartal  
34873 İstanbul  
Phone: (+90) 216 38 93 939  
info@gardena-dost.com.tr

**Ukraine / Україна**

«Хусварна Україна»  
Вул. Васильківська, 34,  
офіс 204-р  
03022, Київ  
Tel. (+380) 44 498 39 02  
info@gardena.ua

**Uruguay**

FELI SA  
Entre Rios 1083 CP 11800  
Montevideo – Uruguay  
Tel: (+598) 22 03 144  
info@felisa.com.uy

**Venezuela**

Corporación Casa y Jardín C.A.  
Av. Caroni, Edif. Trezmen, P.B.  
Collinas de Bello Monte.  
1050 Caracas.  
Tlf: (+58) 212 992 33 22  
info@casayjardin.net.ve

1777-20.960.08/0316  
© GARDENA  
Manufacturing GmbH  
D-89070 Ulm  
http://www.gardena.com