

4000/5 eco Art. 1754
 5000/5 eco Art. 1755
 5000/5 eco inox Art. 1756

D Betriebsanleitung
 Hauswasserwerk

GB Operating Instructions
 Pressure Tank Unit

F Mode d'emploi
 Groupe de surpression

NL Gebruiksaanwijzing
 Hydrofoorpomp

S Bruksanvisning
 Hydrofoorpump

DK Brugsanvisning
 Husvandværk

FI Käyttöohje
 Painevesiyksikkö

N Bruksanvisning
 Trykktank

I Istruzioni per l'uso
 Autoclave

E Instrucciones de empleo
 Estación de Bombeo con Calderín

P Manual de instruções
 Bomba doméstica

PL Instrukcja obsługi
 Zestaw hydroforowy

H Használati utasítás
 Házi vízellátó

CZ Návod k obsluze
 Domáci vodárna

SK Návod na obsluhu
 Domáca vodáreň

GR Οδηγίες χρήσης
 Πιεστικό με βαρέλι

RUS Инструкция по эксплуатации
 Станция бытового водоснабжения
 автоматическая

SLO Navodilo za uporabo
 Hišna vodna črpalka

HR Upute za uporabu
 Kućni hidroforska pumpa

SRB Uputstvo za rad
BIH Kućna hidroforska pumpa

UA Інструкція з експлуатації
 Домова водопровідна станція

RO Instrucțiuni de utilizare
 Hidrofor cu rezervor

TR Kullanma Kılavuzu
 Konut Suyu Tertibatı

BG Инструкция за експлоатация
 Хидрофорна уредба с
 разширителен съд

AL Manual përdorimi
 Impiant uji për shtëpi

EST Kasutusjuhend
 Hüdfooriga veeautomaat

LT Eksploatavimo instrukcija
 Siurblys su slėgio rezervuaru

LV Lietošanas instrukcija
 Spiedtvertnes ierīce

GARDENA Husvandværk 4000/5 eco, 5000/5 eco, 5000/5 eco inox



Dette er en oversættelse af den tyske brugsanvisning.

Læs brugsanvisningen omhyggeligt igennem og overhold henvisningerne i denne. Gør Dem kendt med dette produkt, den rigtige anvendelse samt med sikkerheds-henvisningerne ved hjælp af denne brugsanvisning.



Du må aldrig bruge apparatet, når du er træt, syg eller under indflydelse af alkohol, euforiserende stoffer eller medicin.

Dette apparat må godt bruges af børn fra og med 8 år, samt af personer med nedsatte fysiske, sensoriske eller mentale evner eller manglende erfaring og viden under forudsætning af, at de vejledes i brugen af apparatet og instrueres i de risici, der er forbundet dermed. Desuden må de kun bruge apparatet under opsyn. Børn må ikke lege med apparatet. Rengøring og vedligeholdelse må kun gennemføres af børn, hvis de er under opsyn. Vi anbefaler, at apparatet ikke anvendes af unge under 16 år.

→ Opbevar venligst omhyggeligt denne brugsanvisning.

Indholdsfortegnelse:

1. Anvendelsesområde for GARDENA husvandværk	53
2. Sikkerhedshenvisninger	54
3. Ibrugtagning	55
4. Betjening	56
5. Opbevaring	58
6. Vedligeholdelse.	58
7. Afhjælpning af fejl	59
8. Leverbart tilbehør	61
9. Tekniske data	61
10. Service/Garanti	62

1. Anvendelsesområde for GARDENA husvandværk

Reglementeret brug:

GARDENA husvandværket er til privat brug i hus og have og ikke beregnet til drift af vandingsanlæg og -systemer i offentlige haveanlæg.

Transportvæsker:

GARDENA husvandværket kan bruges til transport af regnvand, ledningsvand og klorholdigt swimmingpool-vand.

Skal iagttages:



GARDENA husvandværket er ikke egnet til permanent drift (f.eks. i industrien, vedvarende cirkulationsdrift). Der må ikke pumpes ætsende, let antændelige, aggressive eller eksplosive pumpeemner (som f.eks. benzin, petroleum eller cellulose fortynder), saltvand samt levnedsmidler. Pumpevæskens temperatur må ikke overskride 35 °C.

2. Sikkerhedshenvisninger

Elektriske sikkerhedsanvisninger



FARE! Elektrisk stød!

Der er fare for kvæstelser på grund elektrisk strøm.

→ **Træk stikket ud inden påfyldning, efter driftsstop, ved fejlafhjælpning og inden vedligeholdelse.**

Bemærk: Pumpen må kun tages i brug, hvis den anvendes med en sikkerhedsafbryder (FI-kontakt) (DIN VDE 0100-702).

Pumpen skal placeres på et fast og jævnt underlag, og beskyttes mod oversvømmelse. Vær omhyggelig med at placere pumpen, så den ikke kan falde ned i vandet.

Som ekstra sikkerhedsforanstaltning kan der anvendes en godkendt personbeskyttelseskontakt.

→ Er du i tvivl, så spørg din elektriker til råds.

Data indiceret på typepladen, bør stemme overens med de tekniske data på hovedforsyningen.

Må der ikke anvendes strømførende ledning eller forlængerledning, der har en dia. mindre end gummibeklædte kabler i henhold til DIN VDE 0620 (se Tekniske data – *Tilslutningskabel*).

Kablet skal beskyttes mod varme, olie og skarpe kanter.

Anvend aldrig ledningen eller stikket til at bære pumpen, og hiv aldrig i ledningen for at få stikket ud af kontakten.

→ Hvis netledningen til dette apparat går i stykker, skal den udskiftes af producenten, kundeservice eller en anden kvalificeret person, for at undgå risici.

I Østrig

I Østrig skal den elektriske tilslutning være i overensstemmelse med ÖVE-EM 42, T2 (2000)/ 1979 § 22 jf. § 2022.1. Ifølge denne må pumper til brug i forbindelse med svømmebassiner og hoveddamme kun drives via en skilletransformator.

→ Spørg din lokale elektriker.

I Schweiz

I Schweiz skal mobile apparater, der anvendes i det fri, tilsluttes via en fejlstrømsbeskyttelseskontakt.

Generelle henvisninger



Risiko for tilskadekomst pga. varmt vand !

Ved defekt trykkontakt eller manglende vandtilførsel på sugesiden kan vandet i pumpen ophedes kraftigt, så der kan opstå en tilskadekomst pga. varmt vand, når vandet løber ud.

Pumpen er udstyret med en temperatur-sikring, som afbryder pumpen ved høje vandtemperaturer (ca. 65 °C) (den orange advarselslampe lyser).

→ **Afbryd efter temperaturbetinget standning pumpens forbindelse til el-nettet via husets sikring, lad vandet køle af (ca. 10 – 15 min.) og sørg for, at vandtilførslen på ind sugningssiden er sikret inden fornyet idrifttagelse.**

→ Før anvendelse af pumpen, er det tilrådeligt at foretage et visuelt check, for at se efter eventuelle skader på pumpen (specielt strømforsyningskablet og stikket).

En beskadiget pumpe må ikke anvendes.

→ Pumpen skal i skadestilfælde ubetinget lades kontrollere af GARDENA Service Centre eller af fagforhandlere, der er autoriserede af GARDENA.

Beskyt pumpen mod regn og fugt.

For at undgå pumpen løber tør, skal det sikres at enden på sugeslangen altid er neddykket i væsken.

Pumpen må hverken arbejde uden vand eller med lukket hane på ind sugningsslangen.

→ Pumpen fyldes til overløbet med cirka 2 til 3 l af væsken, der skal pumpes.

Sand eller andet slibemiddel i væsken giver øget slid og reducerer pumpens ydelse.

Ved anvendelse af pumpen til forsyning af husholdningsvand skal de lokale vand- og spildevandsmyndigheders forskrifter følges. Endvidere skal bestemmelserne i DIN 1988 overholdes.

→ Spørg om nødvendigt sundhedsmyndighederne.

Fare! Maskinen opretter et elektromagnetisk felt under driften. Dette felt kan under nogle omstændigheder have aktiv eller passiv indflydelse på medicinske implantater. For at undgå risiko for slemme eller livsfarlige kvæ-

stelser, anbefaler vi personer med medicinske implantater at spørge en læge eller implantatproducenten til råds, inden maskinen tages i brug.

Fare! Under monteringen må små børn ikke opholde sig i nærheden. Under monteringen kan smådelene sluges, og der er fare for at blive kvalt i plastikposen.

3. Ibrugtagning

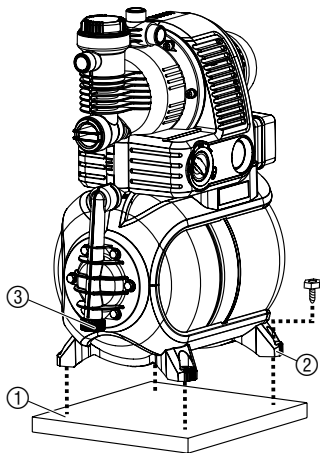
Opstilling af husvandværket:

Opstillingsstedet skal være stabilt og tørt, så husvandværket står sikkert.

→ Husvandværket skal placeres i sikker afstand fra pumpemediet.

Pumpen skal opstilles på et sted med lav luftfugtighed og tilstrækkelig ventilation i ventilationshullernes område. Afstanden til væggene mindst være på 5 cm. Der må ikke suges snavs (f.eks. sand eller jord) gennem ventilationshullerne.

Husvandværket skal installeres fast:



Husvandværket kan skrues fast med alle fire fødder (2) på en fast undergrund (1).

Som alternativ fås som tilbehør fra GARDENA Service fødder med fjederlejer (vare art. nr. 1753-00.901.00) for vibrationssvag, rolig drift.

Opstil husvandværket, så der kan sættes en tilstrækkelig stor opsamlingsbalje under udløbsskruen til tømning af pumpen (3) eller anlægget.

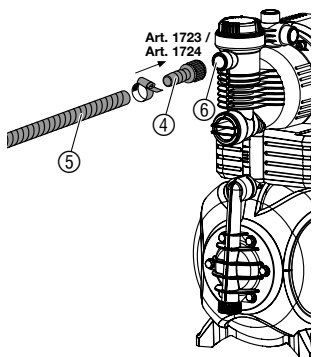
Pumpen bør om muligt installeres højere end vandoverfladen, hvorfra der skal pumpes. Hvis dette ikke er muligt, skal der installeres en undertryksikker ventil mellem pumpen og sugeslangen, f. eks. til rengøring af det indbyggede filter.

Ved fast indendørs installation af pumpen i forbindelse med vandforsyning til huset skal husvandværket ikke forbindes med rørettet vha. stive rør for at nedsætte støj og undgå beskadigelser på pumpen pga. slag, men med fleksible slangeledninger.

Anvend ved den faste installation egnede ventiler både på sugesiden og på tryksiden. Vigtigt f. eks. til vedligeholdelses- og rengøringsarbejde eller i tilfælde af standsning.

Koblingen på suges- og tryksiden må kun strammes med hånden.

Tilslutning af slangen på sugesiden:



Der skal anvendes en sugeslange, der ikke danner vakuum, f. eks.:

- GARDENA sugesæt **vare art. nr. 1411/1418/1412** eller
- GARDENA sugeslange til brøndrør **vare art. nr. 1729**.

Anvend ingen vandslangekoblinger på sugesiden!

→ **Forbind sugeslangen (5) med koblingen på pumpens sugeside (6).**

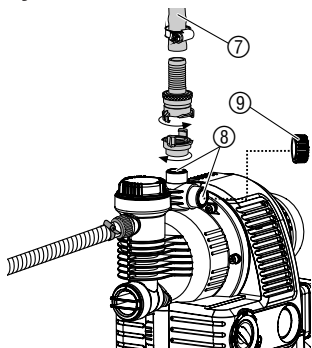
Sugeslanger (5) uden gevindkobling forbindes via en kobling (f.eks. **vare art. nr. 1723/1724**) (4) med tilslutningen på sugesiden og skrues lufttæt fast.

For at forkorte genindsugningstiden anbefaler vi at anvende en sugeslange med tilbageløbssikring, som forhindrer en automatisk tømning af sugeslangen efter standsning af husvandværket.

Ved sugehøjder over 4 m skal sugeslangen (5) fastgøres ekstra (f.eks. ved at binde den fast til en træpløk) for at aflaste pumpen for sugeslangens vægt.

Ved meget fin forurening af pumpemediet anbefaler vi supplerende til det integrerede filter et **GARDENA Pumpeforfilter vare art. nr. 1730/1731**.

Slangen tilsluttes til tryksiden:



Henvisning:

Brug trykfaste GARDENA slanger med 19 mm (3/4") diameter i forbindelse med GARDENA Quick Gevindstykke med 33,3 mm (G1) indvendigt gevind, **vare art. nr. 7109** og GARDENA Suge- og trykkobling, **vare art. nr. 7120**, til 19 mm (3/4") slanger samt en GARDENA Spændebånd, **vare art. nr. 7192**.

Brug under ingen omstændigheder sugeslanger.

1. Trykslangen (7) forbindes med en af de tre tilslutninger (8) på tryksiden.

2. Ubenyttede tryktilslutninger lukkes med en lukkehætte (9).

Et godt råd: Benyt ved fast installerede rør højst to tilslutninger (8), så der kan afluftes gennem lukkehætten (9) af den tredje tilslutning. Et fast rørsystem skal anbringes med en let stigning, så vandet på tryksiden kan løbe tilbage i pumpen.

4. Betjening

Opstart af husvandværket:

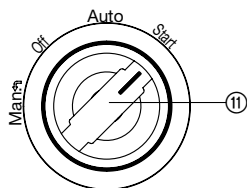
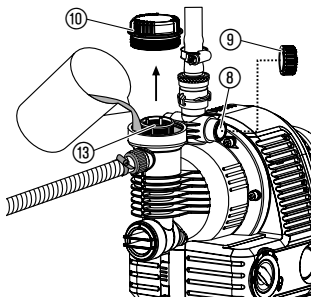
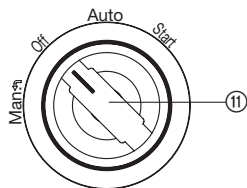


FARE! Elektrisk stød!

→ Tag netstikket ud før fyldning.

BEMÆRK!

→ Fyld pumpen før hver ny opstart med transportvæske op til overløbet (ca. 2 til 3 l).



1. Drej drejekontakten ⑪ til **OFF**.
2. Skru filterkammerets låg ⑩ på med hånden.
3. Åbn en lukkehætte ⑨ på tryksiden for afluftning.
4. Eventuelt forhåndenværende ventiler i trykledningen (tilsluttede apparater, vandstop osv.) åbnes og det resterende vand i trykslangen slippes ud, så luften kan slippe ud under påfyldning og sugning.
5. Fyld langsomt pumpemediet på via påfyldningsstudsene ⑬ (ca. 2 til 3 l), indtil der slipper vand ud gennem tryksidens åbne tilslutning ⑧.
6. Skru filterkammerets dæksel ⑩ på igen med håndkraft til anslag.
7. **Luk igen tryksidens lukkehætte ⑨, som blev brugt til afluftning.**
8. **Sæt netstikket i en stikkontakt med 230 V AC.**
9. **Drej drejekontakten ⑪ til START. Pumpen starter med det samme!**

Efter sket indsugning skifter drejekontakten automatisk til **AUTO** og tørøbsikringen er aktiveret. Når det maksimale tryk er nået, slås pumpen automatisk fra. Når trykket falder til under minimum pga. af vandudløb, slås pumpen automatisk til.



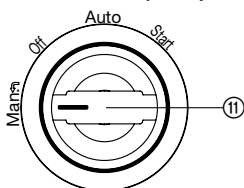
GIV AGT!

Når pumpen ikke suger ind efter 10 minutter, så sæt drejekontakten ⑪ til OFF.

→ Se 7. Afhjælpning af fejl: **“Pumpen suger ikke”.**

Den angivne maksimale selvansugningshøjde på 8 m opnås kun, når pumpen er fyldt til overløbet via påfyldningsstudsene ⑬, og trykslangen herved og under selvansugningen holdes så langt opad, at intet pumpemedium kan undvige fra pumpen via trykslangen. Ved fyldte sugeslanger med tilbageløbssikring skal trykslangen holdes opad.

Manuel modus (Man.):



Ved transport af meget store vandmængder ved meget lavt tryk slukkes pumpen i **Auto**-modus af sikkerhedsgrunde. Såfremt denne driftsmodus dog ønskes, kan pumpen køres i **manuel modus (Man.)**.

Giv agt: Herved deaktiveres tørøbsikringen!

→ **Træk i drejekontakten ⑪ og sæt den til Man..**
Pumpen starter op.

ECO-drejekontakt:



For at spare energi (op til 15 %) kan det tryk, hvor pumpen bliver slået fra, reguleres trinløst mellem **ECO** og **MAX** alt efter anvendelsesformålet. (Trykdifferensen mellem **ECO** og **MAX** er på ca. 1 bar).

→ Drej **ECO**-drejekontakten ⑭ til den ønskede position.

Henvisning vedrørende brug af vandere:

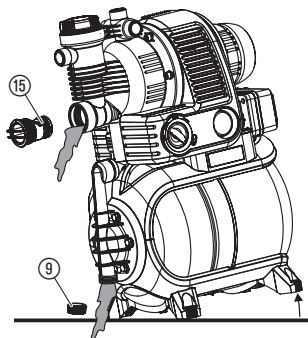
Afhængigt af vanderens gennemstrømningsmængde kan der dannes et uensartet vandingsbillede, fordi pumpen slukkes og tændes automatisk.

5. Opbevaring

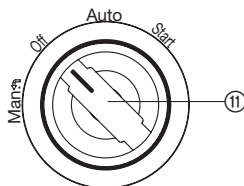
Ud-af-drifttagning:



Ved risiko for frost skal husvandværket opbevares frostsikkert og i tømt tilstand. Opbevar husvandværket utilgængeligt for børn.



1. Drej drejekontakten ⑪ til **OFF**.
2. Tag netstikket ud af pumpen.
3. Åbn forbrugere på tryksiden.
4. Lukkehætten ⑨ skrues af og kontraventilen ⑮ skrues ud med et egnet værktøj.
5. Vip pumpen i vandudslippets retning, så husvandværket tømmes fuldstændigt.
6. Opbevar husvandværket frostsikkert og tørt.



Bortskaffelse:
(i henhold til RL 2012/19/EU)



Maskinen må ikke bortskaffes i normalt husholdningsaffald, men skal bortskaffes på korrekt vis.

→ Vigtigt: Maskinen skal bringes til en lokal miljøstation.

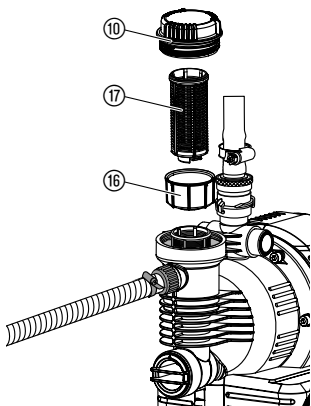
6. Vedligeholdelse



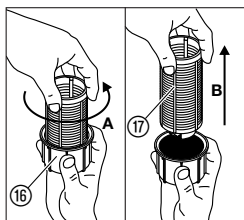
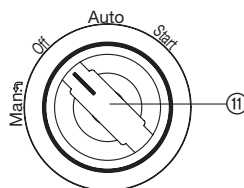
FARE! Elektrisk stød!

→ Før vedligeholdelse skal netstikket tages ud.

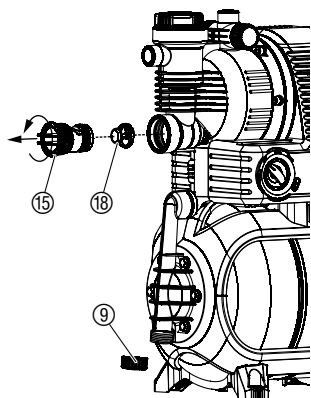
Rengøring af sugefilter:



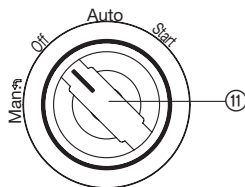
1. Drej drejekontakten ⑪ på **OFF**.
2. Luk i givet fald alle ventiler på sugesiden.
3. Filterkammerets låg ⑩ skrues ud.
4. Træk filterenheden ⑮ ⑰ ud lodret opad.
5. Hold fast i bægeret ⑮, drej filtret ⑰ mod uret **A** og træk det ud **B** (bajonetlås).
6. Rengør bægeret ⑮ under rindende vand og gør filtret ⑰ rent f.eks. med en blød børste.
7. Filtret monteres igen i omvendt rækkefølge.



Rengøring af tilbageløbssikring:



1. Drej drejekontakten ⑪ på **OFF**.
2. Luk i givet fald alle ventiler på sugesiden.
3. Alle aftapningssteder åbnes, så tryksiden bliver trykløs.
4. Skru lukke-hætten ⑨ af og slip vandet ud.
5. Drej kontraventilens låg ⑮ ud (i givet fald med et egnet værktøj).
6. Ventil kroppen ⑱ tages ud og rengøres under rindende vand.
7. Montér igen i omvendt rækkefølge.
8. Tænd igen for husvandværket (se 4. Betjening).



7. Afhjælpning af fejl



FARE! Elektrisk stød!

→ Tag netstikket ud før afhjælpning af fejl.

Arbejde med elektriske dele må kun udføres af GARDENA Service.

Fejl	Mulig årsag	Afhjælpning
Pumpen suger ikke.	Knappen er ikke drejet over på START .	→ Start pumpen igen (se 4. Betjening).
	Pumpen suger falsk luft ved et forbindelsessted på sugesiden.	→ Kontroller alle forbindelser på sugesiden, og tætn dem om nødvendigt, så de er lufttætte.
	Pumpen er ikke tilstrækkeligt fyldt med transportvæske.	→ Fyld pumpen, og sørg for, at vandet kan løbe tilbage i trykledningen (se 4. Betjening).
	Der kan ikke slippe luft ud på tryksiden, da udluftningsåbningen er lukket.	→ Åbn udluftningsåbningen på tryksiden.
Pumpemotoren starter ikke eller stopper pludseligt under drift.	Sugeslangens ende er ikke i vandet, manglende eller utæt returløbsstop på sugeslangens ende, knækket sugeslange, utætte tilslutninger eller tilstoppet sugefilter.	→ Kontrollér hele sugeslangen fra indsugningsstedet til pumpen for tæthed, og reparér eventuelle utætheder. Sørg for sikker vandforsyning på indsugningssiden. Rens om nødvendigt sugefilteret.
	Netstikket er ikke sat i.	→ Sæt netstikket i en kontakt (230 V AC).
	Strømfald.	→ Kontrollér sikring og ledninger.

Fejl

Pumpemotoren starter ikke eller stopper pludseligt under drift.

Mulig årsag

Termobeskyttelseskontakten har reageret (den orange advarselsslampe lyser og pumpehuset er meget varmt).

Afhjælpning

1. Drej drejekontakten til **OFF**.
2. Åbn forbrugerne (mindsk trykket).
3. Sørg for tilstrækkelig ventilation og lad pumpen køle ned i ca. 15 minutter.
4. Start pumpen op igen (se 4. Betjening).

Tørlobsikringen har reageret (den orange advarselsslampe lyser).

→ Sørg for, at vandtilførslen på sugesiden er sikret og start pumpen op igen (se 4. Betjening).

For stort vandudtag i **Auto**-modus. Trykovervågningen har reageret (den orange advarselsslampe lyser).

→ Drej drejekontakten til **Man**. (**Giv agt! Tørlobsikringen deaktiveres**).

Pumpemotoren kører, men transportmængden eller trykket falder pludselig.

Utæthed på sugesiden.

→ Reparér utætheden.

For lidt vand i påfyldningsåbningen.

→ Brems pumpen på tryksiden, så sugesidens transportmængde tilpasses tryksidens transportmængde.

Sugefilter, kontraventil eller returløbsstop ved enden af sugeslangen er tilstoppet.

→ Rens sugefilter, kontraventil hhv. returløbsstoppet.

Pumpen slår for ofte til eller fra.

Lækage på tryksiden.

→ Kontroller tryksiden for lækage og afhjælp i givet fald fejlen.

For lavt tryk i kedlen.

→ Efterfyld beholderen med luft (se fornedden).

Kedelmembranen er beskadiget.

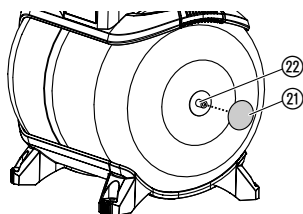
→ Kontakt GARDENA Service.

Pumpen tænder og slukker flere gange, inden den slukkes.

Installationsbetingede variationer i trykket.

→ Drej ECO-kontakten lidt i retning af **MAX**.

Efterfyldning af beholderen med luft:



Trykket i beholderen skal være ca. 1,0 bar.

Til efterfyldning af luft skal der bruges en luftpumpe/dækpumpe med trykvisning (manometer).

1. Skru beskyttelseshætten ② af.
2. Alle aftappingssteder åbnes, så tryksiden bliver trykløs.
3. Sæt luftpumpen/dækpumpen på kedelventilen ②, og påfyld luft, til trykvisningen på luftpumpen/dækpumpen viser ca. 1,0 bar.
4. Skru beskyttelseshætten ② på igen.



I tilfælde af andre fejl bedes du kontakte **GARDENA service**. Reparationer må kun gennemføres af **GARDENA servicecentre** eller af **fagforhandlere, der er autoriserede af GARDENA**.

8. Leverbart tilbehør

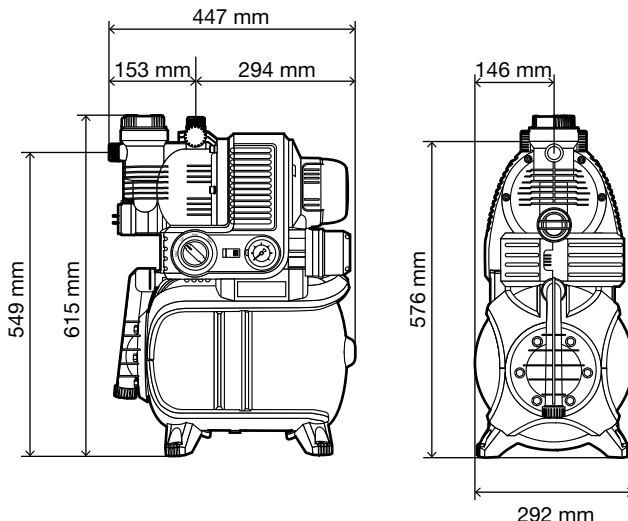
GARDENA Sugslange komplet	Bøje- og vakuumstabil, kan fås som metervare med 19 mm (3/4")-, 25 mm (1")- eller 32 mm (5/4")-diameter uden fittings eller i faste længder vare art. nr. 1411/1418 komplet med fittings.	
GARDENA Fittings til sugslange	Til vakuumstabil tilslutning af sugslange-metervare.	vare art. nr. 1723/1724
GARDENA Sugfilter med tilbageløbssikring	Til sugslange i metermål.	vare art. nr. 1726/1727
GARDENA Forfilter	Anbefales til brug ved pumpning af urent vand.	vare art. nr. 1730/1731
GARDENA Sugslange til udboringer	Danner ikke vacuum. Tilkobling af pumpe til borehul eller rørarbejde. Længde 0,5 m. Med 33,3 mm (G 1) kontragevind i begge ender.	vare art. nr. 1729
GARDENA Fødder med fjederlejer (4 x)	Fødder med fjederlejer for vibrationssvag, rolig gang. Kan fås fra GARDENA Service.	vare art. nr. 1753-00.901.00

9. Tekniske data

Typ	4000/5 eco (vare art. nr. 1754)	5000/5 eco (vare art. nr. 1755)	5000/5 eco inox (vare art. nr. 1756)
Spænding/Frekvens	230 V AC/50 Hz	230 V AC/50 Hz	230 V AC/50 Hz
Nominel ydelse	850 W	1100 W	1200 W
Tilslutningskabel	1,5 m H05RN-F	1,5 m H07RN-F	1,5 m H07RN-F
Max. pumpemængde	3500 l/h	4500 l/h	4500 l/h
Maks. tryk/ maks. leveringshøjde	4,5 bar/45 m	5,0 bar/50 m	5,0 bar/50 m
Maks. sugehøjde	8 m	8 m	8 m
Tændetryk	1,5 ± 0,1 bar	1,8 ± 0,1 bar	1,8 ± 0,1 bar
Slukketryk eco/max.	2,2/3,2 bar	2,5/3,5 bar	2,5/3,5 bar
Till. indvendigt tryk (på tryksiden)	6 bar	6 bar	6 bar
Vægt	15,0 kg	17,0 kg	17,0 kg

Typ	4000/5 eco (vare art. nr. 1754)	5000/5 eco (vare art. nr. 1755)	5000/5 eco inox (vare art. nr. 1756)
Mål (L x B x H)	45 cm x 29 cm x 62 cm	45 cm x 29 cm x 62 cm	45 cm x 29 cm x 62 cm
Lydtryksniveau $L_{WA}^{1)}$ (afmålt/garanti)	83 dB(A)/84 dB(A)	87 dB(A)/88 dB(A)	87 dB(A)/89 dB(A)
Usikkerhed $K_{WA}^{1)}$	2,1 dB(A)	2,1 dB(A)	2,3 dB(A)

¹⁾ Målemetode i henhold til RL 2000/14/EG



10. Service / Garanti

Service:

Kontakt venligst adressen på bagsiden.

Garanti:

GARDENA Manufacturing GmbH giver 2 års garanti på denne maskine (fra købsdato). Garantien dækker alle væsentlige defekter på apparatet, som kan bevises at stamme fra materiale- eller produktionsfejl. Hvis reparationen dækkes af garantien vil vi vælge enten at udskifte apparatet eller at reparere indsendt apparat uden beregning, under forudsætning af at følgende er overholdt:

- Apparatet er behandlet korrekt og iht. informationerne beskrevet i brugsanvisningen.
 - Hverken køber eller tredjemand har forsøgt at reparere apparatet.
- Sliedelene løbehjul og filter er ikke omfattet af garantien.

Denne fabriksgaranti har ingen indflydelse på eksisterende garantikrav over for forhandleren.

Hvis du har problemer med dette apparat, bedes du venligst kontakte vores serviceafdeling.

D Produkthaftung

Wir weisen ausdrücklich darauf hin, dass wir nach dem Produkthaftungsgesetz nicht für durch unsere Geräte hervorgerufene Schäden einzustehen haben, sofern diese durch unsachgemäße Reparatur verursacht oder bei einem Teileaustausch nicht unsere originale GARDENA Teile oder von uns freigegebene Teile verwendet wurden und die Reparatur nicht vom GARDENA Service oder dem autorisierten Fachmann durchgeführt wird. Entsprechendes gilt für Ergänzungssteile und Zubehör.

GB Product Liability

We expressly point out that, in accordance with the product liability law, we are not liable for any damage caused by our units if it is due to improper repair or if parts exchanged are not original GARDENA parts or parts approved by us, and, if the repairs were not carried out by a GARDENA Service Centre or an authorised specialist. The same applies to spare parts and accessories.

F Responsabilité

Nous vous signalons expressément que GARDENA n'est pas responsable des dommages causés par ses appareils, dans la mesure où ces dommages seraient causés suite à une réparation non conforme, dans la mesure où, lors d'un échange de pièces, les pièces d'origine GARDENA n'auraient pas été utilisées, ou si la réparation n'a pas été effectuée par le Service Après-Vente GARDENA ou l'un des Centres SAV agréés GARDENA. Ceci est également valable pour tout ajout de pièces et d'accessoires autres que ceux préconisés par GARDENA.

NL Productaansprakelijkheid

Wij wijzen er nadrukkelijk op, dat wij op grond van de wet aansprakelijkheid voor producten niet aansprakelijk zijn voor schade ontstaan door onze apparaten, indien deze door onvakkundige reparatie veroorzaakt zijn, of er bij het uitwisselen van onderdelen geen gebruik gemaakt werd van onze originele GARDENA onderdelen of door ons vrijgegeven onderdelen en de reparatie niet door de GARDENA technische dienst of de bevoegde vakman uitgevoerd werd. Ditzelfde geldt voor extra-onderdelen en accessoires.

S Produktansvar

Tillverkaren är inte ansvarig för skada som orsakats av produkten om skadan beror på att produkten har reparerats felaktigt eller om, vid reparation eller utbyte, andra än Original GARDENA reservdelar har använts. Samma sak gäller för kompletteringsdelar och tillbehör.

DK Produktansvar

Vi gør udtrykkeligt opmærksom på, at vi i henhold til produktansvarsloven ikke er ansvarlige for skader forårsaget af vores udstyr, såfremt det sker på grund af uautoriserede reparationer eller hvis dele er skiftet ud og der ikke er anvendt originale GARDENA dele eller dele godkendt af os, eller hvis reparationerne ikke er udført af GARDENA-service eller en autoriseret fagmand. Det samme gælder for ekstra udstyr og tilbehør.

FI Tuotevastuu

Korostamme nimenomaan, että tuotevastuulain nojalla emme ole vastuussa laitteistamme johtuneista vahingoista, mikäli nämä ovat aiheutuneet epäasianmukaisesta korjauksesta tai osia vaihdettaessa ei ole käytetty alkuperäisiä GARDENA-varaosia tai hyväksymiämme osia ja korjauksen on suorittanut muu kuin GARDENA-huoltokeskus tai valtuuttamamme ammattihenkilö. Tämä pätee myös lisäksiin ja lisävarusteisiin.

I Responsabilità del prodotto

Si rende espressamente noto che, conformemente alla legislazione sulla responsabilità del prodotto, non si risponde di danni causati da nostri articoli se originati da riparazioni eseguite non correttamente o da sostituzioni di parti effettuate con materiale non originale GARDENA o comunque da noi non approvato e, in ogni caso, qualora l'intervento non venga eseguito da un centro assistenza GARDENA o da personale specializzato autorizzato. Lo stesso vale per le parti complementari e gli accessori.

E Responsabilidad de productos

Advertimos que conforme a la ley de responsabilidad de productos no nos responsabilizamos de daños causados por nuestros aparatos, siempre y cuando dichos daños hayan sido originados por arreglos o reparaciones indebidas, por recambios con piezas que no sean piezas originales GARDENA o bien piezas no autorizadas por nosotros, así como en aquellos casos en que la reparación no haya sido efectuada por un Servicio Técnico GARDENA o por un técnico autorizado. Lo mismo es aplicable para las piezas complementarias y accesorios.

P Responsabilidade sobre o produto

Queremos salientar que segundo a lei da responsabilidade do fabricante, nós não nos responsabilizaremos por danos causados pelo nosso equipamento, quando estes ocorrerem em decorrência de reparações inadequadas ou da substituição de peças por peças não originais da GARDENA, ou peças não autorizadas.

A responsabilidade tornar-se-à nula também depois de reparações realizadas por oficinas não autorizadas pela GARDENA. Esta restrição valerá também para peças adicionais e acessórios.

PL Odpowiedzialność za produkt

Zwracamy Państwu uwagę, że nie ponosimy odpowiedzialności za uszkodzenia naszych maszyn, bądź szkody spowodowane ich wadliwym funkcjonowaniem, powstałe na skutek nieprawidłowo przeprowadzonych napraw lub użycia nieoryginalnych części zamiennych. Naprawy winny być przeprowadzane tylko przez punkty serwisowe Husqvarna lub autoryzowane serwisy. Dotyczy to również części uzupełniających i oprzyrządowania.

H Termékszavatosság

Nyomatékosan utalunk arra a tényre, hogy a termékszavatossági törvény szerint nem kell jótállást vállalnunk azokra a károokra, amelyeket nem a mi készülékeink okoztak, ha ezeket álszzerűtlen javítás okozta vagy egy alkatrész kicserélésénél nem a mi eredeti GARDENA alkatrészeinket vagy általunk engedélyezett alkatrészeket használták fel és a javítást nem a GARDENA szerviz vagy egy erre felhatalmazott szakember végezte. Hasonlóképpen érvényes ez a kiegészítő alkatrészekre és tartozékokra is.

CZ Odpovědnost za výrobek

Výslovně upozorňujeme na to, že podle zákona o odpovědnosti za výrobek nenese odpovědnost za škody způsobené našimi přístroji, pokud byly způsobené neodbornou opravou nebo použitím jiných než našich originálních náhradních dílů GARDENA nebo námi schválených dílů a neprovedením opravy servisem GARDENA nebo autorizovaným odborníkem. Odpovídající platí i pro doplňkové díly a příslušenství.

SK Predmet záruky

Upozorňujeme dôrazne na to, že podľa zákona o poskytovaní záruk nezodpovedáme za škody spôsobené našimi výrobkami, v prípade, že boli boli vyvolané neodbornými opravami, výmenou dielcov, ktoré nepatria k originálnym dielom GARDENA alebo neboli nami schválené a rovnako boli spôsobené servisnými zásahmi, ktoré neboli vykonané servisom GARDENA alebo autorizovaným odborníkom. Rovnako to platí pre doplnky a príslušenstvo.

GR Ευθύνη για το προϊόν

Σας υπενθυμίζουμε ρητά, ότι σύμφωνα με το νόμο περί ευθύνης για τα προϊόντα δεν ευθυνόμαστε για ενδεχόμενες βλάβες που προκαλούνται από τις συσκευές μας, εφόσον οφείλονται σε μία ακατάλληλη επισκευή ή σε μια αντικατάσταση τμημάτων για την οποία δεν έχουν χρησιμοποιηθεί τα πρωτότυπα ανταλλακτικά της GARDENA ή τα από μας εγκεκριμένα ανταλλακτικά και σε περίπτωση που δεν εκτελείται η επισκευή από το Τμήμα Εξυπηρέτησης Πελατών της GARDENA ή από έναν εξουσιοδοτημένο εξειδικευμένο τεχνίτη. Το ίδιο ισχύει για εξαρτήματα και συμπληρωματικά τμήματα.

SLO Jamstvo za izdelek

Pismo poudarjamo, da po zakonu jamstva za izdelek nismo odgovorni za škodo, ki bi nastala zaradi uporabe našega izdelka, prav tako tudi ne za škodo ki bi nastala zaradi nepravilnega popravila izdelka ali pri napačni zamenjavi delov, ki niso originalni deli GARDENA ali pri uporabi z naše strani potrjenih delov, ki pa niso bili vgrajeni v servisu GARDENA ali v naši pooblaščenih servisni službi. Enako velja tudi za nadomestne dele in opremo.

HR Odgovornost za proizvod

Izričito napominjemo da u skladu sa Zakonom o odgovornosti za proizvode nismo odgovorni za štete uzrokovane našim uređajima ako su one izazvane nestručnim popravkom ili u slučaju zamjene dijelova nisu korišteni originalni GARDENA dijelovi ili dijelovi koje smo odobrili i popravak nije izvršio GARDENA servis ili ovlašteni stručnjak. Isto vrijedi i za dodatne dijelove i pribor.

RO Responsabilitatea legala a produsului

Menționăm în mod expres ca, în concordanță cu responsabilitatea legală a produsului, nu suntem răspunzători de nici un accident provocat de produsele noastre dacă se datorează reparării necorespunzătoare sau dacă piesele de schimb nu sunt originale GARDENA sau aprobate de GARDENA, sau dacă reparațiile nu au fost efectuate de un Centru de Service GARDENA sau un specialist autorizat. Aceleași prevederi se aplică și pieselor de schimb și accesoriilor.

BG Отговорност за качество

Изрично подчертаваме, че съгласно закона за отговорност за качество, ние не носим отговорност за вредите причинени от нашите уреди, ако същите са причинени от неправилен ремонт или при подмяната на части не са използвани оригинални части на GARDENA или части одобрени от нас и ремонта не е извършен от сервиз на GARDENA или оторизиран специалист. Същото важи за допълнителните части и принадлежности.

EST Tootevastutus

Juhime teie tähelepanu sellele, et tootevastutusseaduse kohaselt ei vastuta me meie seadmete poolt põhjustatud kahjude eest, kui need on tekkinud asjatundmatu paranduse tagajärjel või kui detaili vahetamisel ei kasutatud GARDENA originaalvaruosi ega meie poolt kasutada lubatud varuosia ja kui parandustöid ei ole teinud GARDENA klienditeenindusspetsialistid ega meie volitatud spetsialistid. Sama kehtib lisadetailide ja tarvikute kohta.

LT Atsakomybė už produkciją

Nurodome, kad remdamiesi Atsakomybės už produkciją įstatymu, neatsakome už nuostolius, sukeltus mūsų prietaisy, jei jie atsirado dėl netinkamo remonto, arba, jei keičiant dalis, buvo naudojamasi neoriginalios GARDENA dalys arba dalys, kurių mes neleidome naudoti, o remontą atliko ne GARDENA servisas arba neįgaliotasis specialistas. Tas pats galioja papildomoms dalims ir priedams.

LV Produkta atbildība

Mēs skaidri norādām uz to, ka saskaņā ar Produktu atbildības likumu, mēs neatbildam par mūsu iekārtu radītiem zaudējumiem, ciktāl tos ir izraisījis neatbilstošs remonts vai daļu nomaiņa ar neoriģinālām GARDENA daļām vai ne ar mūsu norādītajām detaļām un remontu nav veicis GARDENA serviss vai pilnvarots speciālists. Tas pats attiecas uz papildinošajām daļām un piederumiem.

<p>D EG-Konformitätserklärung Der Unterzeichnete Husqvarna AB, 561 82 Huskvarna, Sweden bestätigt, dass die nachfolgend bezeichneten Geräte in der von uns in Verkehr gebrachten Ausführung die Anforderungen der harmonisierten EU-Richtlinien, EU-Sicherheitsstandards und produktspezifischen Standards erfüllen. Bei einer nicht mit uns abgestimmten Änderung der Geräte verliert diese Erklärung ihre Gültigkeit.</p>	<p>H EU-Megfelelőeségi nyilatkozat Alulírott, a Husqvarna AB, 561 82 Huskvarna, Sweden igazolja azt, hogy az alábbiakban megnevezett készülékek, az általunk forgalomba hozott kivitelben teljesítik a harmonizációs EU-irányelvek, az EU biztonsági szabványok és a termékre jellemző szabványok követelményeit. Ha a készülékeken a mi beleegyezésünk nélkül változtatást végeznek, akkor ez a nyilatkozat érvényét veszti.</p>
<p>GB EU Declaration of Conformity The undersigned Husqvarna AB, 561 82 Huskvarna, Sweden hereby certifies that, when leaving our factory, the units indicated below are in accordance with the harmonised EU guidelines, EU standards of safety and product specific standards. This certificate becomes void if the units are modified without our approval.</p>	<p>CZ Prohlášení o shodě EU Podepsaný Husqvarna AB, 561 82 Huskvarna, Sweden potvrzuje, že dále uvedené přístroje v námi do provozu uvedeném provedení splňují požadavky harmonizovaných směrnic EU, bezpečnostních norem EU a norem specifických pro výrobek. Při námi neschválené změně přístrojů ztrácí toto prohlášení platnost.</p>
<p>F Certificat de conformité aux directives européennes Le constructeur, soussigné : Husqvarna AB, 561 82 Huskvarna, Sweden déclare qu'à la sortie de ses usines le matériel neuf désigné ci-dessous étai conforme aux prescriptions des directives européennes énoncées ci-après et conforme aux règles de sécurité et autres règles qui lui sont applicables dans le cadre de l'Union européenne. Toute modification portée sur ce produit sans l'accord express de GARDENA suppose la validité de ce certificat.</p>	<p>SK EU-Vyhlasenie o zhode Nižšie uvedená firma Husqvarna AB, 561 82 Huskvarna, Sweden vyhlasuje, že uvedené zariadenia, ktoré uviedla na trh v tomto vyhotovení, spĺňajú požiadavky harmonizovaných smerníc EU, bezpečnostných noriem EU a noriem špecifických pre výrobok. Pri zmene zariadenia, ktorá nebola odsúhlasená výrobcom stráca toto vyhlásenie platnosť.</p>
<p>NL EU-overeenstemmingsverklaring Ondergetekende Husqvarna AB, 561 82 Huskvarna, Sweden bevestigt, dat de volgende genoemde apparaten in de door ons in de handel gebrachte uitvoering voldoen aan de eis van, en in overeenstemming zijn met de EU-richtlijnen, de EU-veiligheidsstandaard en de voor het product specifieke standaard. Bij een niet met ons afgestemde verandering aan de apparaten verliest deze verklaring haar geldigheid.</p>	<p>GR Δήλωση Συμμόρφωσης προς τις Οδηγίες της ΕΕ Η υπογράφουσα Husqvarna AB, 561 82 Huskvarna, Sweden δηλώνει, ότι τα εξής αναφερόμενα εκδοόμενα από την εταιρία μας προϊόντα ανταποκρίνονται σε όλες τις εναρμονισμένες προδιαγραφές της ΕΕ, στα πρότυπα ασφαλείας της ΕΕ και στα ειδικά για το προϊόν πρότυπα. Σε μία μη συμφωνημένη με την εταιρία μας τροποποίηση των συσκευών αυτή η δήλωση χάνει την ισχύ της.</p>
<p>S EU Tillverkarintyg Undertecknad firma Husqvarna AB, 561 82 Huskvarna, Sweden intygar härmed att nedan nämnda produkter överensstämmer med EU:s direktiv, EU:s säkerhetsstandard och produktspecifikation. Detta intyg upphör att gälla om produkten ändras utan vårt tillstånd.</p>	<p>SLO EU-izjava o skladnosti Podpisani proizvajalca «Husqvarna AB, 561 82 Huskvarna, Sweden» s podpisom potrjuje, da sledeće opisana naprava, ki smo jo poslali na tržišče izpolnjuje zahteve harmoniziranih standardov ES-smernic, ES-varnostnih standardov in izdelku specifičnih standardov. V primeru spremembe na napravi brez našega pisnega dovoljenja ta izjava izgubi svojo pomen in veljavnost.</p>
<p>DK EU Overensstemmelse certifikat Undertegnede Husqvarna AB, 561 82 Huskvarna, Sweden bekræfter hermed, at enheder listede herunder, ved afsendelse fra fabrikken, er i overensstemmelse med harmoniserede EU retningslinjer, EU sikkerheds standarder og produkt specifikations standarder. Dette certifikat træder ud af kraft hvis enhederne er ændret uden vor godkendelse.</p>	<p>HR Izjava o skladnosti EU-a Dolje potpisana tvrtka Husqvarna AB, 561 82 Huskvarna, Sweden ovime potvrđuje da dolje navedeni uređaji u izvedbi plaširanoj na tržište ispunjavaju zahtjeve harmoniziranih EU smjernica, EU sigurnosnih normi i normi za određene proizvode. Ova izjava postaje ništavna u slučaju izmjene uređaja koje nismo odobrili.</p>
<p>FI EU-yhdenmukaisuusvakuutus Allekirjoittanut Husqvarna AB, 561 82 Huskvarna, Sweden vakuuttaa, että alla mainittu laitteet täyttävät tehtaaltamme lähtiesään yhdenmukaisistettujen EU-direktiivien, EU-turvallisuusstandardien ja tuotekohtaisten standardien vaatimukset. Laitteisiin tehyd muutokset, joista ei ole sovittu kanssamme, joutavat tämän vakuutuksen raukaamiseen.</p>	<p>RO UE-Certificat de conformitate Prin prezenta Husqvarna AB, 561 82 Huskvarna, Sweden, certifica faptul ca, in momentul in care produsele mentionate mai jos ies din fabrica sunt in concordanta cu directivele UE, standardele de siguranta UE si standardele specifice ale produsului UE. Acest certificat devine nul in cazul modificării aparatului fără aprobarea noastră.</p>
<p>I Dichiarazione di conformità alle norme UE La sottoscritta Husqvarna AB, 561 82 Huskvarna, Sweden certifica che il prodotto qui di seguito indicato, nei modelli da noi commercializzati, è conforme alle direttive armonizzate UE nonché agli standard di sicurezza e agli standard specifici di prodotto. Qualunque modifica apportata al prodotto senza nostra specifica autorizzazione invalida la presente dichiarazione.</p>	<p>BG ЕС-Декларация за съответствие Подписаната фирма Husqvarna AB, 561 82 Huskvarna, Sweden декларира, че описаните по-долу уреди, пуснати в продажба съгласно нашата спецификация, изпълняват изискванията на хармонизираните ЕС-директиви, ЕС-стандарти за безопасност и специфичните производствени стандарти. При промяна на уреда, която не е съгласувана с нас, тази декларация губи своята валидност.</p>
<p>E Declaración de conformidad de la UE El que suscribe Husqvarna AB, 561 82 Huskvarna, Sweden declara que la presente mercancía, objeto de la presente declaración, cumple con todas las normas de la UE, en lo que a normas técnicas, de homologación y de seguridad se refiere. En caso de realizar cualquier modificación en la presente mercancía sin nuestra previa autorización, esta declaración pierde su validez.</p>	<p>EST Eli vastavusdeklaratsioon Allkirjutanud Husqvarna AB, 561 82 Huskvarna, Sweden kinnitab, et kirjeldatud seade vastab meie poolt ringluse viidud kujul ELi harmoniseeritud direktiividele, ELi ohutusstandarditele ja tootega seotud standarditele. Meiega kooskõlastamata muudatus tegemise korral seadmel kaotab see deklaratsioon kehtivuse.</p>
<p>P Certificado de conformidade da UE Os abaixo mencionados Husqvarna AB, 561 82 Huskvarna, Sweden, por este meio certificam que ao sair da fábrica os aparelhos abaixo mencionados estão de acordo com as directivas harmonizadas da UE, padrões de segurança e de produtos específicos. Este certificado ficará nulo se as unidades forem modificadas sem a nossa aprovação.</p>	<p>LT ES Atitikties deklaracija Pasirašanti nurodė Husqvarna AB, 561 82 Huskvarna, Sweden patvirtina, kad žemiau įvardyti prietaisai ir jų modeliai, kurie buvo pagaminti mūsų gamyklose atitinka ES direktyvas, ES saugumo standartus ir specifinius gaminių standartus. Atlikus bet kokį prietaiso pakeitimą, kuris nėra suderintas su mumis, ši deklaracija praranda galiojimą.</p>
<p>PL Deklaracja zgodności Unii Europejskiej Husqvarna AB, 561 82 Huskvarna, Sweden potwierdza, że poniżej określone urządzenia w wersji oferowanej przez nas do sprzedaży spełniają wymagania zharmonizowanych dyrektyw Unii Europejskiej, standardu bezpieczeństwa Unii Europejskiej i standardu specyficznego dla tego typu produktów. W przypadku zmiany urządzenia, która nie została z nami uzgodniona, niniejsza deklaracja traci moc obowiązującą.</p>	<p>LV ES-atbilstības deklarācija Parakstīstusies Husqvarna AB, 561 82 Huskvarna, Sweden, Vācija apstiprina, ka sekojoši apzīmētās iekārtas, kuras mēs izplatām, savā izpildījumā atbilst harmonizētajām ES direktīvām, ES drošības standartiem un produkta specifiskajiem standartiem. Ar mūsu neapstiprinātām izmaiņām iekārtā šī deklarācija zaudē savu derīgumu.</p>

Pumpen-Kennlinien
Performance characteristics
Courbes de performance
Prestatiegrafieken
Kapacitetskurva
Ydelses karakteristika
Pumpun ominaiskäyrä
Pumpekarakteristikk
Curva di rendimento
Curva característica de la bomba
Características de performance

Charakterystyka pompy

Szivattyú-jelleggörbe

Charakteristika čerpadla

Charakteristiky čerpadla

Χαρηκτηριστικό διάγραμμα

Характеристика насоса

Karakteristika črpalka

Obilježja pumpe

Karakteristika pumpe

Крива характеристики насоса

Caracteristică pompă

Pompa karakter eğrisi

Помпена характеристика

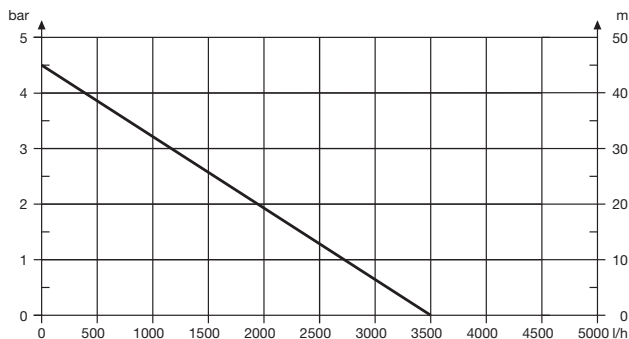
Fuqia e pompës

Pumba karakteristik

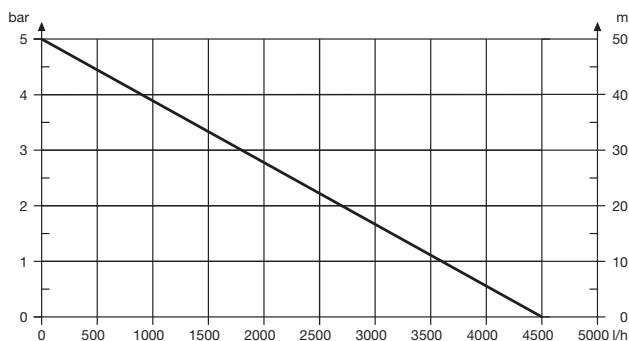
Siurblio charakteristinė kreivė

Sūkņa raksturlīkne

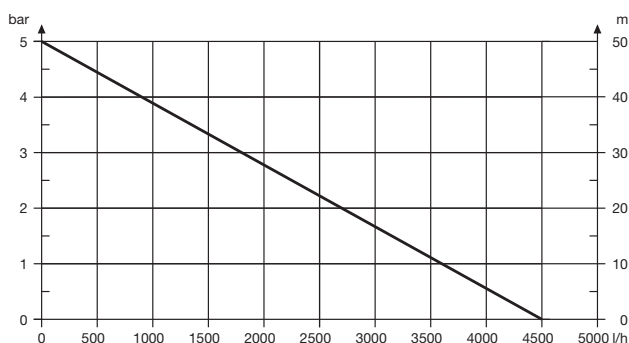
4000/5 eco



5000/5 eco



5000/5 eco inox



Deutschland / Germany

GARDENA
Manufacturing GmbH
Central Service
Hans-Lorenser-Straße 40
D-89079 Ulm
Produktfragen:
(+49) 731 490-123
Reparaturen:
(+49) 731 490-290
service@gardena.com

Albania

COBALT Sh.p.k.
Rr. Sirti Kodra
1000 Tirana

Argentina

Husqvarna Argentina S.A.
Av. del Libertador 5954 - 5
Piso 11 - Torre B
(C1428ARP) Buenos Aires
Phone: (+54) 11 5194 5000
info.gardena@
ar.husqvarna.com

Armenia

Garden Land Ltd.
61 Tigran Mets
0005 Yerevan

Australia

Husqvarna Australia Pty. Ltd.
Locked Bag 5
Central Coast BC
NSW 2252
Phone: (+61) (0) 2 4352 7400
customer.service@
husqvarna.com.au

Austria / Österreich

Husqvarna Austria GmbH
Industriezeile 36
4010 Linz
Tel.: (+43) 732 77 01 01-485
service.gardena@
husqvarnagroup.com

Azerbaijan

Firm Progress a.
Aliyev Str. 26A
1052 Bakı

Belgium

GARDENA Belgium NV/SA
Sterrebeekstraat 163
1930 Zaventem
Phone: (+32) 2 72 90 92 12
Mail: info@gardena.be

Bosnia / Herzegovina

SILK TRADE d.o.o.
Industrijska zona Bukva bb
74260 Tešanj

Brazil

Husqvarna do Brasil Ltda
Av. Francisco Matarazzo,
1400 - 19º andar
São Paulo - SP
CEP: 05001-903
Tel: 0800-112252
marketing.br.husqvarna@
husqvarna.com.br

Bulgaria

Хускварна България ЕООД
Бул. „Андрей Ляпчев“ № 72
1799 София
Tel.: (+359) 02/9753076
www.husqvarna.bg

Canada / USA

GARDENA Canada Ltd.
100 Summerlea Road
Brampton, Ontario L6T 4X3
Phone: (+1) 905 792 9330
info@gardenacanada.com

Chile

Maquinarias Agroforestales
Ltda. (Maga Ltda.)
Santiago, Chile
Avda. Chesterton
8355 comuna Las Condes
Phone: (+56) 2 202 4417
Dalton@мага.cl
Zipcode: 7560330

Temuco, Chile

Avda. Valparaiso # 01466
Phone: (+56) 45 222 126
Zipcode: 4780441

China

Husqvarna (China) Machinery
Manufacturing Co., Ltd.
No. 1355, Jia Xin Fld.
Ma Lu Zhen, Jia Ding Dist.,
Shanghai
201801
Phone: (+86) 21 59159629
Domestic Sales
www.gardena.com.cn

Colombia

Husqvarna Colombia S.A.
Calle 18 No. 68 D-31, zona
Industrial de Montevideo
Bogotá, Cundinamarca
Tel. 571 2922700 ext. 105
jairo.salazar@
husqvarna.com.co

Costa Rica

Compania Exim
Euroiberoamericana S.A.
Los Colegios, Moravia,
200 metros al Sur del Colegio
Saint Francis - San José
Phone: (+506) 297 68 83
exim_euro@racsa.co.cr

Croatia

SILK ADRIA d.o.o.
Josipa Lončara 3
10090 Zagreb
Phone: (+385) 1 3794 580
silk.adria@zg.t-com.hr

Czech Republic

Husqvarna Česko s.r.o.
Türkova 2319/5b
149 00 Praha 4 - Chodov
Bezpłatná infolinka:
800 100 425
servis@cz.husqvarna.com

Denmark

GARDENA / Husqvarna
Consumer Outdoor Products
Salgsafdelning Danmark
Box 9003
S-200 39 Malmö
info@gardena.dk

Dominican Republic

BOSQUESA, S.R.L
Carretera Santiago Licey
Km. 5 ½
Esquina Copal II,
Santiago
Dominican Republic
Phone: (+809) 736-0333
joserbosquesa@claro.net.do

Ecuador

Husqvarna Ecuador S.A.
Arupos E1-181 y 10 de
Agosto Quito, Pichincha
Tel. (+593) 22800739
francisco.jacom@
husqvarna.com.ec

Estonia

Husqvarna Eesti OÜ
Consumer Outdoor Products
Kesk tee 10, Aaviku küla
Rae vald
Harju maakond
75305 Estonia
kontakt.etj@husqvarna.ee

Finland

Oy Husqvarna Ab
Consumer Outdoor Products
Lauttarhankatu 8 B / P.L 3
00581 HELSINKI
info@gardena.fi

France

Husqvarna France
9/11 Allée des pierres mayettes
92635 Gennevilliers Cedex
France
http://www.gardena.com/fr
N° AZUR: 0 810 00 78 23
(Prix d'un appel local)

Georgia

Albi Group
Beliasvili 8
1159 Tlelisi

Great Britain

Husqvarna UK Ltd
Preston Road
Aycliffe Industrial Park
Newton Aycliffe
County Durham
DL5 6UP
info.gardena@
husqvarna.co.uk

Greece

Π.ΠΑΠΑΔΟΠΟΥΛΟΣ ΑΕΒΕ
Λεωφ. Αθηνών 92
Αθήνα
Τ.Κ.104 42
Ελλάδα
Τηλ. (+30) 210 5193 100
info@papadopoulos.com.gr

Hungary

Husqvarna Magyarország Kft.
Ezred u. 1-3
1044 Budapest
Telefon: (+36) 1 251-4161
vevoszolgalat.husqvarna@
husqvarna.hu

Iceland

O. Johnson & Kaaber
Túnguhsali 1
110 Reykjavik
oj@ojk.is

Ireland

Husqvarna UK Ltd
Preston Road
Aycliffe Industrial Park
Newton Aycliffe
County Durham
DL5 6UP
info.gardena@
husqvarna.co.uk

Italy

Husqvarna Italia S.p.A.
Via Como 72
23869 VALMADRERA (LC)
Phone: (+39) 0341.203.111
info@gardenaitalia.it

Japan

KAJUICHI Co. Ltd.
Sumitomo Realty &
Development Kojimachi
BLDG., 8F
5-1 Nibanenryo
Chiyoda-ku
Tokyo 102-0084
Phone: (+81) 33 264 4721
m_ishihara@kaku-ichi.co.jp

Kazakhstan

LAMED Ltd.
155/1, Tazhibayevoy Str.
050060 Almaty
IP Schmidt
Abayavenue 3B
110 005 Kostanay

Korea

Kyung Jin Trading Co., LTD.
10-4, SunDuk Bld.,
YangJae-dong,
Seocho-gu,
Seoul, (zipcode: 137-891)
Phone: (+82) (0)2 574-6300

Kyrgyzstan

Alye Maki
av. Molodaya Guardir J 3
720014
Bishkek

Latvia

Husqvarna Latvija
Consumer Outdoor Products
BĀVĪZU iela 6
LV-1024 Rīga
info@husqvarna.lv

Lithuania

UAB Husqvarna Lietuva
Consumer Outdoor Products
Atšies pl. 77C
LT-52104 Kaunas
centras@husqvarna.lt

Luxembourg

Magasins Jules Neuberg
39 Rue Jacques Stas
Luxemburg-Gasperich 2549
Case Postale No. 12
Luxembourg 2010
Phone: (+352) 40 14 01
api@neuberg.lu

Mexico

AFOSA
Av. Lopez Mateos Sur # 5019
Col. La Calma 45070
Zapopan, Jalisco
Mexico
Phone: (+52) 33 3818-3434
icornejo@afosa.com.mx

Moldova

Convel S.R.L.
290A Muncel Str.
2002 Chisinau

Netherlands

GARDENA Nederland B.V.
Postbus 50176
1305 AD ALMERE
Phone: (+31) 36 521 00 00
info@gardena.nl

Neth. Antilles

Jonka Enterprises N.V.
Sta. Rosa Weg 196
P.O. Box 8200
Curaçao
Phone: (+599) 9 767 66 55
pjm@jonka.com

New Zealand

Husqvarna New Zealand Ltd.
PO Box 76-437
Manukau City 2241
Phone: (+64) (0) 9 9202410
support.nz@husqvarna.co.nz

Norway

GARDENA
Husqvarna Consumer
Outdoor Products
Salgskontor Norge
Kleiverveien 6
1540 Vestby
info@gardena.no

Peru

Husqvarna Perú S.A.
Jr. Ramón Cárcamo 710
Lima 1
Tel: (+51) 1 3320400 ext. 416
juan.remuzog@
husqvarna.com

Poland

Husqvarna
Poland Spółka z o.o.
ul. Wysockiego 15 b
03-371 Warszawa
Phone: (+48) 22 330 96 00
gardena@husqvarna.pl

Portugal

Husqvarna Portugal, SA
Lagoa - Albarraque
2635 - 595 Rio de Mouro
Tel.: (+351) 21 922 85 30
Fax: (+351) 21 922 85 36
info@gardena.pt

Romania

Madex International Srl
Soseaua Odaii 117-123,
RO 013603 București, S1
Phone: (+40) 21 352.76.763
madex@mes.ro

Russia / Россия

ООО „Хускварна“
141400, Московская обл.,
г. Химки,
улица Ленинградская,
владение 39, стр.6
Бизнес Центр
„Химки Бизнес Парк“,
помещение 0802.04
http://www.gardena.ru

Serbia

Domel d.o.o.
Autoput za Novi Sad bb
11273 Belgrade
Phone: (+381) 118 488 88 12
miroslav.jejina@domel.rs

Singapore

Hy-Ray PRIVATE LIMITED
40 Jalan Pemimpin
02-08 Tat Ann Building
Singapore 577185
Phone: (+65) 6253 2277
shying@hyray.com.sg

Slovak Republic

Husqvarna Cesko s.r.o.
Türkova 2319/5b
149 00 Praha 4 - Chodov
Bezpłatná infolinka:
800 154 044
servis@sk.husqvarna.com

Slovenia

Husqvarna Austria GmbH
Industriezeile 36
4010 Linz
Tel.: (+43) 732 77 01 01-485
service.gardena@
husqvarnagroup.com

South Africa

Husqvarna
Husqvarna (Pty) Ltd
Postnet Suite 250
Private Bag X6,
Cascades, 3202
South Africa
Phone: (+27) 33 846 9700
info@gardena.co.za

Spain

Husqvarna España S.A.
Calle de Rivas nº 10
28052 Madrid
Phone: (+34) 91 708 05 00
atencioncliente@gardena.es

Suriname

Agrofix n.v.
Verlengde Hogestraat # 22
Phone: (+597) 472426
agrofix@sr.net
Pobox : 2006
Paramaribo
Suriname - South America

Sweden

Husqvarna AB
S-561 82 Huskvarna
info@gardena.se

Switzerland / Schweiz

Husqvarna Schweiz AG
Consumer Products
Industriestrasse 10
5506 Mägenwil
Phone: (+41) (0) 62 887 37 90
info@gardena.ch

Turkey

GARDENA Dost Diş Ticaret
Müesseslik A.Ş.
Sanayi Cad. Adı Sokak
No: 1/B Kartal
34873 İstanbul
Phone: (+90) 216 383 9399
info@gardena-dost.com.tr

Ukraine / Україна

ТОВ „Хусварна Україна“
вул. Васильківська, 34,
офис 204-р
03022, Київ
Tel. (+38) 044 498 39 02
info@gardena.ua

Uruguay

FELI SA
Entre Rios 1083 CP 11800
Montevideo - Uruguay
Tel: (+598) 22 03 18 44
info@felisa.com.uy

Venezuela

Corporación Casa y Jardín C.A.
Av. Caroni, Edif. Trezmen, PB.
Colinas de Bello Monte.
1050 Caracas.
Tlf: (+58) 212 992 33 22
info@casayjardin.net.ve

1754-20.960.03/0216

© GARDENA
Manufacturing GmbH
D-89070 Ulm
http://www.gardena.com