

EasyCut Li-18/23
Art. 9824

- | | |
|---|--|
| <p>D Betriebsanleitung
Accu-Turbotrimmer</p> <hr/> <p>GB Operating Instructions
Accu Turbotrimmer</p> <hr/> <p>F Mode d'emploi
Coupe-bordures à batterie</p> <hr/> <p>NL Gebruiksaanwijzing
Accu-Turbotrimmer</p> <hr/> <p>S Bruksanvisning
Accu-Turbotrimmer</p> <hr/> <p>DK Brugsanvisning
Accu-turbotrimmer</p> <hr/> <p>FI Käyttöohje
Accu-turbotrimmeri</p> <hr/> <p>N Bruksanvisning
Batteri-turbotrimmer</p> <hr/> <p>I Istruzioni per l'uso
Turbotrimmer a batteria</p> <hr/> <p>E Instrucciones de empleo
Recortabordes con accu</p> <hr/> <p>P Manual de instruções
Aparador de relva Accu-Turbotrimmer</p> <hr/> <p>PL Instrukcja obsługi
Podkaszarka akumulatorowa</p> <hr/> <p>H Használati utasítás
Akkumulátoros damilos fűszegélynyíró</p> <hr/> <p>CZ Návod k obsluze
Akumulátorový turbotrimmer</p> | <p>SK Návod na obsluhu
Akumulátorový turbotrimmer</p> <hr/> <p>GR Οδηγίες χρήσης
Επαναφορτιζόμενο κοιρευτικό πετονιάς</p> <hr/> <p>RUS Инструкция по эксплуатации
Аккумуляторный турботриммер</p> <hr/> <p>SLO Navodilo za uporabo
Akumulatorski turbo trimer obrezovalnik</p> <hr/> <p>HR Upute za uporabu
Baterijski turbo trimer za travu</p> <hr/> <p>SRB Uputstvo za rad
BIH Baterijska turbo trimer-kosilica</p> <hr/> <p>UA Інструкція з експлуатації
Акумуляторний турботриммер</p> <hr/> <p>RO Instrucțiuni de utilizare
Turbotrimmer cu baterie</p> <hr/> <p>TR Kullanma Kılavuzu
Akülü Turbo Tirpan</p> <hr/> <p>BG Инструкция за експлоатация
Акумулаторен Турботриммер</p> <hr/> <p>AL Manual përdorimi
Kositëse bari turbo me bateri</p> <hr/> <p>EST Kasutusjuhend
Akuga turbotrimmer</p> <hr/> <p>LT Eksploatavimo instrukcija
Akumuliatorinė turbo žoliapjovė</p> <hr/> <p>LV Lietošanas instrukcija
Turbotrimmeris ar akumulatoru</p> |
|---|--|

GARDENA EasyCut Li-18/23



Ez az eredeti német használati utasítás fordítása.

Kérjük, olvassa el figyelmesen az üzemeltetési utasítást és vegye figyelembe a benne lévő útmutatásokat. Ennek az üzemeltetési utasításnak a segítségével ismerje meg a terméket, annak helyes használatát valamint a biztonsági útmutatásokat.



Biztonsági okból nem használhatják ezt a terméket a gyerekek és 16 évnél fiatalabbak, továbbá olyan személyek, akik nem ismerik ezt az üzemeltetési útmutatót. Testi vagy szellemi fogyatékkal rendelkező emberek a terméket csak egy másik ember felügyelete vagy irányítása mellett használhatják. Ügyeljen rá, hogy a gyerekek biztonsági okokból ne játszanak a termékkel. Soha ne használja a készüléket fáradtan, betegen vagy alkohol, kábítószer, ill. gyógyszer hatása alatt áll.

Tartalomjegyzék:

- Kérjük, hogy gondosan őrizze meg ezt az üzemeltetési utasítást.
1. A GARDENA damilos fűszegélynyíró alkalmazási területe . . . 132
 2. Biztonsági utasítások 132
 3. Szerelés. 134
 4. Üzembehelyezés. 135
 5. Használat 136
 6. Üzemen kívül helyezés 138
 7. Karbantartás 138
 8. Zavarok elhárítása. 139
 9. Kapható tartozékok. 141
 10. Műszaki adatok. 141
 11. Szerviz/garancia 142

1. A GARDENA damilos fűszegélynyíró alkalmazási területe

Rendeltetés:

A GARDENA damilos fűszegélynyíró gyep- és fűfelületek vágására, nyírására alkalmas házi- vagy hobbikertekben.

A készüléket nem nyilvános létesítményekben, parkokban, sportlétesítményekben, utcán ill. a mező- és erdőgazdaságban valóhasználatra tervezték.

Figyelem:



Személyi sérülés veszélye miatt a damilos fűszegélynyíró nem használható bokrok, bozótok és sövények igazítására, komposztálás céljára történő aprításra.

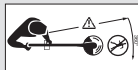
2. Biztonsági utasítások

→ Vegye figyelembe a damilos fűszegélynyírón levő biztonsági megjegyzéseket.



FIGYELEM!

→ Üzembe helyezés előtt olvassa el a Vevőtájékoztatót.



VESZÉLY!

Személyi sérülés!
→ Az idegeneket tartsa távol a veszélyes övezettől.



VESZÉLY!

→ Védje a damilos fűszegélynyírót az esőtől, nedvességtől.





VESZÉLY! Előfordulhatnak szem- és fülsérülések!
→ Viseljen védőszemüveget és hallásvédőt!

Ellenőrzés minden használat előtt

- Minden használat előtt vizsgálja meg a damilos fűszegélynyírót.
- Ellenőrizze, hogy a levegőztető nyílások nincsenek-e eltömődve.

Ne használja a damilos fűszegélynyírót, ha az sérült, vagy ha a biztonsági berendezések (nyomókapcsoló, biztonsági borítás) és/vagy a szálorsó sérült vagy elhasználódott.

- A biztonsági berendezéseket soha ne iktassa ki.
- Ellenőrizze a felületet vágás előtt. Távolítsa el az idege tárgyakat, ill. vigyázzon munka közben az idegen tárgyakra (pl. kövek, ágak, zsinegek, drótok ...).
- Amennyiben munka közbe akadályba ütközik, helyezze üzemen kívül a fűszegélynyírót és húzza ki az akkumulátort. Távolítsa el az akadályt, ellenőrizze le a fűszegélynyírót, hogy megsérült-e és szükség esetén javíttassa meg.

Használat / felelősség



VESZÉLY!
A motor a kikapcsolás után nem azonnal áll le!

- **Kezét, lábát a munkafelületről mindaddig tartsa távol, amíg a damil teljesen le nem áll.**

A damilos fűszegélynyíró komoly sérüléseket okozhat!

- A damilos fűszegélynyírót kizárólag a Vevőtájékoztatóban megadott célra használja.

A munkavégzés zónájában (2 méteres sugárban) ön felel a biztonságért.

- Vigyázzon arra, hogy ne tartózkodjon senki (különös tekintettel a gyermekekre) és semmilyen állat a veszélyes tartomány (15 m-es körzetben) közelében.

Használat után húzza ki az akkumulátort és rendszeresen ellenőrizze le sérülésekre a fűszegélynyírót – különösen a szálorsót – és szükség esetén kérje szakember javítását.

- Hordjon szemvédőt, vagy védőszemüveget!
- Lábai védelmére viseljen hosszú nadrágot és szilárd lábbelit. Kezét és lábát tartsa távol a vágószáltól – különösen üzembehelyezéskor!
- Munkavégzés közben ügyeljen a biztonságos, szilárd állásra.

Figyeljen hátramenet közben.
Botlásveszély!

- Csak megfelelő látási körülmények között dolgozzon.

A munka megszakítása

- A fűszegélynyírót soha ne hagyja felügyelet nélkül a munkaterületen.
- Ha megszakítja a munkát, húzza ki az akkumulátort és tárolja a fűszegélynyírót egy biztos helyen.
- Amennyiben meg kell szakítania a munkát annak érdekében, hogy egy másik helyen folytassa, kapcsolja ki a fűszegélynyírót és várjon, míg a munkavégző szerszám teljesen leáll és húzza ki az akkumulátort. A fűszegélynyírót a fogantyújánál fogva vigye át a másik helyre.

Vegye figyelembe a környezeti viszonyokat

- Ismerkedjen meg környezetével és ügyeljen azokra a lehetséges veszélyekre, melyeket a gép zaja miatt esetleg nem hallhat.
- Esőben, nedves környezetben, vagy ha vihar közeledik, soha ne használja a fűszegélynyírót.

Akkumulátor biztonsága

- Vegye figyelembe az akkun látható biztonsági útmutatásokat.



TŰZVESZÉLY! Rövidzárlat!

- **Az akku érintkezőt ne hidalja át fémtárgyakkal.**



TŰZVESZÉLY!

A töltő művelet alatt a töltendő akkumulátor-nak éghetetlen, hőálló és nem áramvezető felületen kell lennie.

Ne vigyen maró hatású, éghető és gyúlékony tárgyakat a töltő készülék és az akkumulátor közelébe. A töltés idejére ne takarja le a töltő készüléket és az akkumulátort.

Füstképződés vagy tűz esetén azonnal húzza ki a töltő készüléket a hálózati aljzatból.



ROBBANÁSVESZÉLY!

Védje a hőtől és tűztől az akkumulátort. Ne tegye fűtőtestekre, és ne tegye ki hosszútávon erős napsütésnek.



A töltőkészüléket ne használja szabadban.

→ Soha ne tegye ki a töltőkészüléket nedvességnek vagy víznek.

Az akkumulátort csak 0 °C és + 40 °C közötti hőmérsékleten szabad használni.

A működésképtelen akkumulátort szakszerűen ártalmatlanítsa. Nem szabad postán küldeni. A további részletekért forduljon a helyi hulladék-feldolgozó üzemhez.

Az akkumulátor töltő kábelének épségét és öregedését rendszeresen ellenőrizni kell. Csak kifogástalan állapotban szabad használni.

A csomagolásban található töltőt csak a készülék akkumulátorának töltésére szabad használni.

Nem tölthető elemeket nem szabad ezzel a töltővel tölteni (tűzveszély).

Töltés közben a fűszegélynyíró t nem szabad üzemeltetni.

Az akkumulátort csak 0 °C és 45 °C között töltsé. Erős megterhelés után előbb hűtse le az akkumulátort.

Kizárólag csak az eredeti GARDENA akkumulátort szabad használni.

Tárolás

A fűszegélynyíró t nem szabad 35 °C-nál melegebb helyen, vagy közvetlen napfénynek kitéve tárolni.

Ne tárolja a fűszegélynyíró t olyan helyen, ahol statikus elektromosság van.

3. Szerelés

A fűszegélynyíró felszerelése:



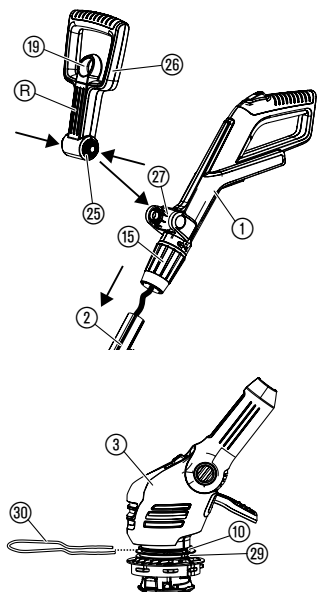
FIGYELEM!

A fogantyút csak akkor szabad felszerelni, ha a fogantyú és a rúd között levő kábel kifogástalan állapotban van. Amennyiben a kábel meg van sérülve, a fogantyút nem szabad felszerelni. Ebben az esetben vegye fel a kapcsolatot a GARDENA szervizzel.

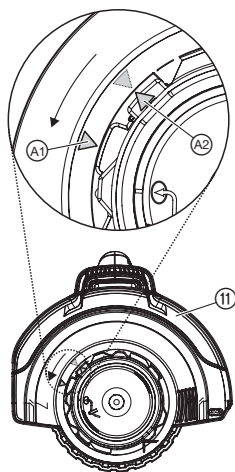


FIGYELEM!

A fűszegélynyíró t csak felszerelt védőfedővel ⑩ szabad működtetni.



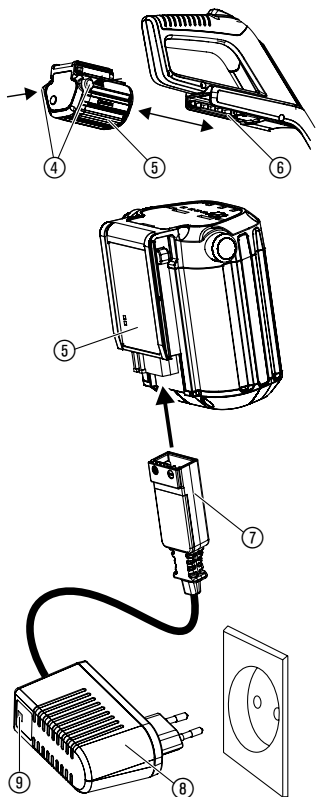
1. A fogantyút ① a rúddal ② együtt óvatosan vegye ki a csomagból. A kábelt nem szabad húzásnak kiténni.
2. Ellenőrizze le, hogy a szorítógyűrű ⑮ nyitott állásban van-e (nyitott lakat-rajzjel).
3. A fogantyút ① tolja a rúdra ②, míg ez hallhatóan bereteszel. Eközben a kábelnek nem szabad elcsavarodnia vagy becsípődnie.
4. A fogantyút ① meghúzva ellenőrizze le, hogy a szilárdal illeszkedik-e a rúdhhoz ②. Összeszerelve a fogantyút ① és a rudat ② többé nem lehet szétválasztani.
5. Húzza meg szorítógyűrűt ⑮ (zárt lakat rajzjel).
6. Húzza meg a pótfogantyú ⑲ reteszt ⑲, a pótfogantyú ⑲ mindkét csappantyúját ⑳ nyomja be és a recével ㉑ előfele kattintsa be a befogóba ㉒.
7. A növényvédő keret ⑳ előlről tolja a fűszegélynyíró fejének ③ felső nyílásba ⑩. Itt vigyázzon arra, hogy a kerék ㉒ tudjon szabadon forogni (azaz a keretet a könyökkel felfele kell becsúsztatni).



8. A védőfedelelet ⑪ helyezze rá a fűszegélynyíró fejére ③.
9. A védőfedelelet ⑪ forgassa addig, hogy teljesen rányomódjon (a két nyíl ⑪1, ⑪2 egymással szemben legyen).
10. A védőfedelelet ⑪ forgassa az óramutató járával ellentétes irányba, míg hallhatóan bereteszel.

4. Üzembehelyezés

Akkumulátor töltése:



FIGYELEM!

A túlfeszültség tönkreteszi az akkumulátort és a töltőt.

→ Figyeljen a helyes hálózati feszültségre.

Az első használat előtt a részben töltött akkumulátort teljesen fel kell tölteni. A töltés időtartama (teljesen lemerült akkumulátor esetén) lásd 10. Műszaki adatok.

A lítium-ion akkumulátorokat bármilyen töltöttségi szintnél fel lehet tölteni, ill. bármikor meg lehet a töltést szakítani anélkül, hogy az akkumulátor megsérülne (nincs memória effektus).

1. Nyomja be mindkét kireteszelő gombot ④ és húzza ki az akkumulátort ⑤ a fogantyún levő akkumulátor felfogatásából ⑥.
2. Csatlakoztassa a töltő kábelét ⑦ az akkumulátorba ⑤.
3. Csatlakoztassa a töltőt ⑧ a hálózati csatlakozóba.

A töltésjelző lámpa ⑨ a töltő készüléken másodpercenként egyet villan zölden: Az akkut tölti.

A töltőkészüléken a töltésjelző lámpa ⑨ zölden világít: Az akkut teljesen feltöltötte.

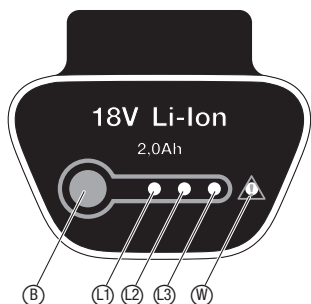
(A töltés időhosszát lásd a 10. Műszaki adatok c. részben).

Az akku töltési szintje a töltés ideje alatt:

100 %-ban feltöltve	L1, L2 és L3 világít.
66 – 99 %-ban feltöltve	L1 és L2 világít, L3 villog.
33 – 65 %-ban feltöltve	L1 világít, L2 villog.
0 – 32 %-ban feltöltve	L1 villog.

A töltési művelet alatt ellenőrizze rendszeresen a töltés állapotát.

4. Ha befejeződött a töltés, húzza ki az akkumulátort ⑤ a töltő készülékből ⑧. Előbb az akkumulátort ⑤ húzza ki a töltő készülékből ⑧, és csak utána szüntesse meg a töltő készülék ⑧ hálózati áramellátását.
5. Az akkumulátort ⑤ csúsztassa a fogantyúnál található akkumulátor felfogatásba ⑥, amíg az hallhatóan bereteszel.



Kerülje a teljes lemerülést:

Amikor az akkumulátor lemerült, a teljes lemerülés elleni védelem automatikusan kikapcsolja a készüléket még mielőtt sor kerülne az akkumulátor teljes lemerülésére. Hogy a teljesen feltöltött akkumulátor ne merüljön le a kihúzott töltőkészüleken keresztül, a töltés után az akkumulátort ki kell húzni a töltőkészülekből. Ha az akkumulátort több mint 1 évet tárolja, úgy azt újra teljesen fel kell tölteni. Ha az akkumulátor teljesen lemerült, a töltésszélő lámpa ⑨ a töltési eljárás elején gyorsan villog (másodpercenként kétszer). Ha a töltést jelző lámpa ⑨ 10 perc után is még mindig gyorsan villog, valamilyen üzemzavar következett be (lásd: 8. A zavarok elhárítása). Ha az akkumulátor hibajelző LED-je ⑩ világít, egy üzemzavar következett be (lásd: 8. A zavarok elhárítása). Teljesen lemerült akkumulátor esetén beletelhet hozzávetőleg 20 percbe, míg az akkumulátor LED-je mutatni kezdi a töltési szintet. A töltési folyamatot mindig a töltőkészüleken levő villogó LED ⑨ jelzi.

Az akku töltési szintje a működés ideje alatt:

→ Nyomja meg a ⑩ gombot az akkun.

66 – 99 %-ban feltöltve L1, L2 és L3 világít.

33 – 65 %-ban feltöltve L1 és L2 világít.

10 – 32 %-ban feltöltve L1 világít.

1 – 9 %-ban feltöltve L1 villog.

0 %-ban feltöltve Nincs kijelzés.

5. Használat

VESZÉLY!



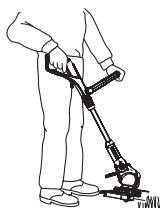
Sérülésveszély áll fenn, ha a fűszegélynyíró az indítógomb elengedése után nem áll le!

→ A biztonsági- vagy kapcsolóberendezéseket nem szabad kiiktatni. (pl. a nyélen lévő indítógomb rögzítésével) !

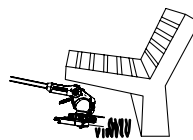
Sérülésveszély!

→ Az akkumulátort húzza ki, valahányszor megváltoztatja a munkavégzési helyzetet, a rúd hosszát, a pótfogantyút vagy a növényvédő keret helyzetét!

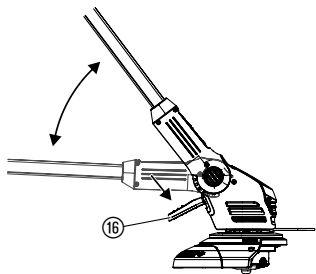
A fűszegélynyíró munkapozíciójának beállítása:



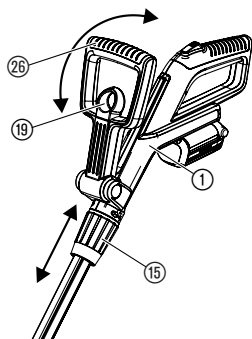
1. munkavégzési helyzet:
Standard fűszegély nyírás



2. munkavégzési helyzet:
Akadályok alatti fűnyírás

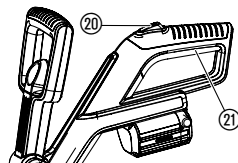


A fűszegélynyíró testmagassághoz történő beállítása:



A növényvédő beállítása:

A fűszegélynyíró indítása:



1. munkavégzési helyzet:

Standard fűszegély nyíráshoz.

2. munkavégzési helyzet:

1. Nyomja meg a pedált ⑯ és a rudat súlyossze lefele a kívánt helyzetbe.
2. Engedje el a pedált ⑯ és reteszelje be a rudat.

FIGYELEM! Az 1. + 2. munkavégzési helyzetben kerülje el a nyírófej és a talaj érintkezését.

A rúd hosszának beállítása:

→ Lazítsa meg a szorítógyűrűt ⑮, a fogantyút ① húzza ki a kívánt rúdhosszra, majd újból szorítsa meg a szorítógyűrűt ⑮.

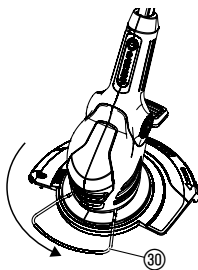
A szorítógyűrűt ⑮ olyan erősen kell megszorítani, hogy a rúd ne tudjon elcsúszni.

A pótfogantyú beállítása:

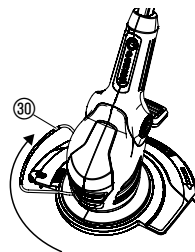
→ Húzza meg a pótfogantyú ⑳ reteszt ⑲, a pótfogantyút ㉔ állítsa a kívánt dőlésre majd engedje el a reteszelést ⑲.

Ha a fűszegélynyíró helyesen a testmagassághoz van igazítva, a testtartás egyenes és a fűnyíró feje **1. munkavégzési helyzetben** enyhén előre van dőlve.

→ A fűszegélynyíró a fogantyútól ① és a pótfogantyútól fogva ㉔ úgy tartsa, hogy a fűszegélynyíró feje enyhén előre legyen dőlve.



Munkapozíció



Parkolási pozíció

→ A növényvédőt ⑳ 90°-kal bekattanásig el tudja forgatni a kívánt pozíció eléréséhez.

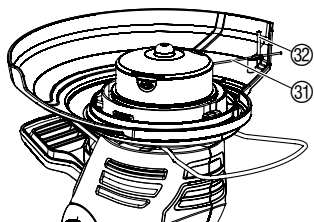
A fűszegélynyíró indítása:

1. Nyomja le a biztonsági reteszt ㉔, tartsa lenyomva, majd kapcsolja be a markolaton lévő indítógombot ㉔.
2. Engedje el a biztonsági reteszt ㉔.

A fűszegélynyíró kikapcsolása:

→ Engedje el a markolaton lévő indítókart ㉔.

Szállmehosszabítás (automata):



Csak abban az esetben tud teljesen tiszta vágást elérni, ha a vágószál ① maximális hosszúságú.

Kikapcsolás után, amikor az orsó nyugalmi állapotba kerül, akkor a vágószál ① automatikusan megnövekszik.

A vágószál csak kis fokozatokban növekszik, ezért bizonyos esetekben szükséges lehet, hogy többször is megismételje a ki-, bekapcsolási folyamatot (akár hatszor is). Fontos, hogy az orsó minden egyes alkalommal teljesen nyugalmi helyzetbe kerüljön.

A vágószál akkor éri el a kívánt hosszt, ha a bekapcsolás után hallható, amint a szálszabályozóhoz ② hozzáütődik.

Ha elfogyott a vágószál, akkor az egész orsót cserélni kell. (GARDENA pótszálorsó, cikksz. 5306).

6. Üzemen kívül helyezés

Tárolás:

Gyermekektől elzárt helyen tárolja.

1. Töltse fel az akkumulátort.
2. A damilos fűszegélynyíróát száraz, fagymentes helyen tárolja.

Ajánlás:

A fűszegélynyíróát a fogantyútól fel lehet akasztani. Felfüggesztett tárolás esetén a fűszegélynyíró feje nincs fölöslegesen terhelve.

Hulladékkezelés: (az RL 2012/19/EU szerint)



A készüléket hulladékként nem szabad a normál háztartási szemétbe dobni, a területileg meghatározott hulladékkezelő helyen kell leadni.

Az akkumulátor hulladékkezelése:



Li-ion

A GARDENA Li-akkumulátor lítium-ion cellákat tartalmaz, melyet nem szabad normál háztartási hulladék közé dobni.

Fontos:

A szakszerű hulladékkezelést átvállalják a szakkereskedők, vagy az erre szakosodott gyűjtőhelyek.

1. Teljesen merítse le a lítium-ion cellákat.
2. Gondoskodjon a lítium-ion cellák szakszerű hulladékkezeléséről.

7. Karbantartás

VESZÉLY!



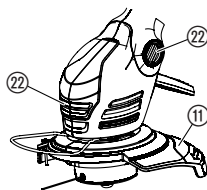
A vágószál balesetveszélyes!

→ A fűszegélynyíró karbantartása előtt az akkumulátort azonnal ki kell húzni.

Balesetveszély és anyagi kár keletkezhet!

→ Tilos a fűszegélynyíró készüléket vízzel, vagy vízsugárral tisztítani (főleg nagy nyomással)!

Fűszegélynyíró tisztítása:



A léghűtés nyílásain sosem lehet szennyeződés.

→ Minden használat után tisztítsa meg az összes mozgó alkatrészt, és távolítsa el a fű- és szennyeződésmaradványokat a fedélről (11) és a levegőnyílásokból (22).

A pótszálorsó cseréje:

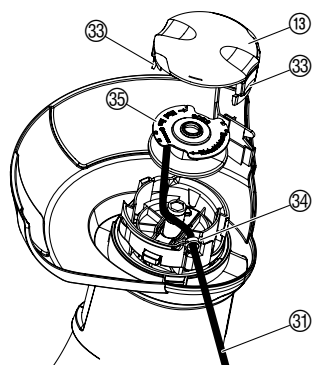


Sérülésveszély!

→ Soha ne használjon fém vágóelemeket, vagy a GARDENA által nem ajánlott alkatrészeket, tartozékokat.

Csak eredeti GARDENA-tekerceket használjon. A tekerceket GARDENA-kereskedőjétől, vagy közvetlenül a GARDENA-szerviztől szerezheti be.

• GARDENA szálorsó a damilos fűszegélynyíróhoz **Cikksz. 5306**



1. Húzza ki az akkumulátort.
2. A tekercsfedél (18) mindkét patentjét (33) egyszerre nyomja össze, és húzza le.
3. Vegye le a tekercsot (35).
4. Távolítsa el az esetleges szennyeződéseket.
5. Fűzze be az új pótszálorsó (35) vágószálát (5) és fűzze át a furaton (34), és húzza ki kb. 10 cm-re.
6. Helyezze be a pótszálorsót (35).
Közben figyeljen, hogy a vágószál (31) ne szoruljon be.
7. A tekercsfedelelet (18) úgy helyezze be a tekercstartóba, hogy a két retesz (33) bekattanjon.

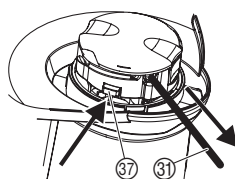
→ Ha nem lehet felhelyezni a tekercsfedelelet (18), a tekercsot addig kell ide-oda forgatni, míg a tekercs (35) teljesen a tekercstartóba nem kerül.

8. Zavarok elhárítása

Sérülésveszély!



A szál manuális kihúzása a pótszálorsóból:

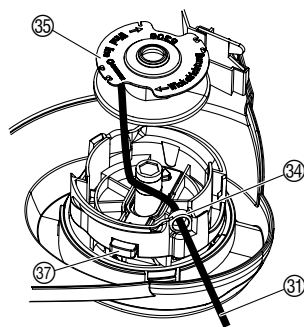


A vágószál balesetveszélyes!

→ Üzemzavar esetén azonnal vegye ki az akkumulátort!

A túl rövid vágószál, vagy ha bekapcsoláskor nem hosszabbodik meg a vágószál, manuálisan újra ki lehet húzni.




1. Vegye le az akkumulátort.
2. Az automata kitolót (37) kézzel tartsa lenyomva, és ezzel egyidejűleg húzzon a vágószálon (31).

Becsúszott / elkopott vágószál:

Ha a vágószál becsúszott az orsóba, vagy az automata szálmeghosszabbítás a vágószál húzása után sem működik, lehetséges, hogy az orsóban **35** található vágószál **31** összeolvadt, összeragadt.

1. Vegye le az akkumulátort.
2. Az orsót **35** az 7. Karbantartás "Orsócsere" fejezet szerint távolítsa el.
3. A vágószálat **31** tekerje le, tisztítsa meg az orsót **35** és a vágószálat **31**, és tekerje vissza a szálat **31** az orsóra **35**.
4. Tisztítsa meg az automata kitolót **37**.
Az automata kitolónak szabadon eltolhatóknak kell lennie.
5. Helyezze vissza az orsót az 7. Karbantartás "Orsócsere" című fejezet szerint.

Üzemzavar	Lehetséges ok	Javítás
A fűszegélynyíró már nem vág	Elfogyott a vágószál.	→ Cserélje ki a vágószálat (lásd 7. Karbantartás "Orsócsere").
	A vágószál túl rövid, vagy nem működik az automata szálmeghosszabbítás.	→ Húzza meg manuálisan a vágószálat az orsóból.
	A vágószál becsúszott az orsóba, vagy összeolvadt, összeragadt.	→ Szabadítsa ki a becsúszott/ elkopott vágószálat.
A szálát nem lehet meghosszabbítani	A szál túl szárazzá és rideggé vált (pl. a tél során).	→ A szálorsót helyezze kb. 10 órára langymeleg vízbe.
A fűszegélynyíró nem indul el	Üres az akkumulátor.	→ Töltse fel (lásd 4. Üzembehelyezés).
	Az akkumulátor nincs helyesen a nyélre tolvá.	→ Úgy tolja rá az akkumulátort a fogantyúra, hogy a rögzítő gombok bekattanjanak.
	Motor leblokkolva.	→ Távolítsa a motor blokkolásának okát és indítsa újra a készüléket.
A vágószál gyorsan elfogyott	A vágószál gyakran érintkezik kemény tárgyakkal.	→ Kerülje el a vágószál érintkezését kemény tárgyakkal.
A fűszegélynyíró nem működik. A hibajelző LED [Ⓜ] villog	Az akkumulátor túlterhelt.	→ Várjon 10 másodpercet. Nyomja meg a Ⓜ gombot az akkun és indítsa újra a készüléket.
	Túllépte az engedélyezett hőmérsékletet.	→ Az akkut hagyja kb. 15 percig hűlni. Nyomja meg a Ⓜ gombot az akkun és indítsa újra a készüléket.
A töltésjelző lámpa [Ⓞ] a töltőkészüléken nem világít	A töltőkészülék vagy a töltőkábel nincs helyesen bedugva.	→ A töltőkészüléket és a töltőkábelt csatlakoztassa helyesen.

Üzemzavar	Lehetséges ok	Javítás
A töltéstjelző lámpa  a töltőkészüléken gyorsan villog (másodpercenként 2-szer)	Töltési hiba.	→ Húzza ki és ismét dugja be töltőkészüléket.
A fűszegélynyíró nem működik. A hibajelző LED  világít	Akku hiba/ meghibásodott akku.	→ Nyomja meg a  gombot az akkun és indítsa újra a készüléket.
Az akkumulátort nem lehet már feltölteni	Az akkumulátor meghibásodott.	→ Cserélje ki az akkut (Cikksz. 9840).

Kizárólag eredeti GARDENA BLi 18 (cikksz. 9840) csereakkumulátort szabad használni. Ezt GARDENA szakkereskedőnél, vagy GARDENA szervizben lehet megvásárolni.



Más üzemzavarok esetén szíveskedjék kapcsolatba lépni a GARDENA szervizzel. Javításokat csak a GARDENA szervizállomásokkal vagy a GARDENA által felhatalmazott szakkereskedőkkel szabad végeztetni.

9. Kapható tartozékok

GARDENA Csereakkumulátor BLi 18	Akkumulátor a plusz működési idő érdekében vagy cseréhez, 2,0 Ah-val.	Cikksz. 9840
GARDENA szálorsó a damilos fűszegélynyíróhoz		Cikksz. 5306

10. Műszaki adatok

Fűszegélynyíró	EasyCut Li-18/23 (Cikksz. 9824)
Vágószál átmérője	1,5 mm
Vágási szélesség	230 mm
Száltartalék	10 m
Szálmeghosszabbítás	automatikus
Szálorsó fordulatszáma	kb. 8500 U/ perc
Súly, akkumulátorral	kb. 2,8 kg
A munkahelyre vonatkoztatott emissziós tényező L_{pa}^1	74 dB (A)
Tűrészatar k_{pa}	3 dB (A)
Zajtjeljesítmény-szint L_{WA}^2	mért 86 dB (A) / garantált 90 dB (A)
Tűrészatar k_{WA}	4,3 dB (A)
Kéz-kar rezgés a_{vhw}^3	2,8 m/s ²
Tűrészatar k_a	1,5 m/s ²

Akkumulátor	Lítium-ion (18 V)
Akku teljesítménye	2,0 Ah
Akku töltési ideje	kb. 3 h 80 % / kb. 5 h 100 %
Üzemidő 1 töltéssel (üresjárat)	kb. 30 perc (teljesen feltöltött akku esetén)
Töltő	
Hálózati feszültség	230 V / 50 – 60 Hz
Legnagyobb kimeneti áram	600 mA
Kimeneti feszültség	18 V (DC)

Mérési eljárás ¹⁾ DIN EN 60335-2-91 ²⁾ RL 2000/14/EG ³⁾ DIN EN 786 szerint. A megadott rezgés kibocsátási érték egy szabadalmaztatott vizsgálati módszerrel került mérésre és alkalmas egy másik elektromos készülékkel való összehasonlításra. Ez a rezgés kibocsátási érték irányadó becslést értékeknek tekinthető. A rezgés kibocsátási érték a tényleges használat közben eltérhet a mért értéktől.

11. Szerviz/garancia

Garancia:

Garancia esetén a javítás az ön számára ingyenes.

GARDENA 2 év garanciát vállal a termékre (vásárlási dátumtól számítva). Ez a garancia minden olyan lényeges hiányosságra vonatkozik, mely bizonyíthatóan anyag- vagy gyártási hibára vezethető vissza. A garanciális szolgáltatás választásunk szerint lehet a hozzánk beküldött készülék kifogástalan új készülékre való cseréje vagy ingyenes javítása, amennyi nyíben a következő előfeltételek teljesülnek:

- A készüléket szakszerűen és a vevőtájékoztatóban leírtaknak megfelelően kezelték.
- Sem a vevő, sem harmadik személy nem kísérelte meg a készülék javítását.

A vágószál és az orsófedél kopóalkatrészek, ezért a garancia alól ki vannak zárva.

Ez a gyártó garancia nem helyettesíti a kereskedővel, eladóval szembeni biztosítási igényeket.

Javítási igény esetén küldje el a megadott szervizek egyikébe a készüléket a vásárlási számla másolatával és a hiba leírásával. Kérjük, küldeményét bérmentesítse. Javítás után a készülékét visszaküldjük Önnek.

D Produkthaftung

Wir weisen ausdrücklich darauf hin, dass wir nach dem Produkthaftungsgesetz nicht für durch unsere Geräte hervorgerufene Schäden einzustehen haben, sofern diese durch unsachgemäße Reparatur verursacht oder bei einem Teileaustausch nicht unsere originale GARDENA Teile oder von uns freigegebene Teile verwendet wurden und die Reparatur nicht vom GARDENA Service oder dem autorisierten Fachmann durchgeführt wird. Entsprechendes gilt für Ergänzungssteile und Zubehör.

GB Product Liability

We expressly point out that, in accordance with the product liability law, we are not liable for any damage caused by our units if it is due to improper repair or if parts exchanged are not original GARDENA parts or parts approved by us, and, if the repairs were not carried out by a GARDENA Service Centre or an authorised specialist. The same applies to spare parts and accessories.

F Responsabilité

Nous vous signalons expressément que GARDENA n'est pas responsable des dommages causés par ses appareils, dans la mesure où ces dommages seraient causés suite à une réparation non conforme, dans la mesure où, lors d'un échange de pièces, les pièces d'origine GARDENA n'auraient pas été utilisées, ou si la réparation n'a pas été effectuée par le Service Après-Vente GARDENA ou l'un des Centres SAV agréés GARDENA. Ceci est également valable pour tout ajout de pièces et d'accessoires autres que ceux préconisés par GARDENA.

NL Productaansprakelijkheid

Wij wijzen er nadrukkelijk op, dat wij op grond van de wet aansprakelijkheid voor producten niet aansprakelijk zijn voor schade ontstaan door onze apparaten, indien deze door onvakkundige reparatie veroorzaakt zijn, of er bij het uitwisselen van onderdelen geen gebruik gemaakt werd van onze originele GARDENA onderdelen of door ons vrijgegeven onderdelen en de reparatie niet door de GARDENA technische dienst of de bevoegde vakman uitgevoerd werd. Ditzelfde geldt voor extra-onderdelen en accessoires.

S Produktansvar

Tillverkaren är inte ansvarig för skada som orsakats av produkten om skadan beror på att produkten har reparerats felaktigt eller om, vid reparation eller utbyte, andra än Original GARDENA reservdelar har använts. Samma sak gäller för kompletteringsdelar och tillbehör.

DK Produktansvar

Vi gør udtrykkeligt opmærksom på, at vi i henhold til produktansvarsloven ikke er ansvarlige for skader forårsaget af vores udstyr, såfremt det sker på grund af uautoriserede reparationer eller hvis dele er skiftet ud og der ikke er anvendt originale GARDENA dele eller dele godkendt af os, eller hvis reparationerne ikke er udført af GARDENA-service eller en autoriseret fagmand. Det samme gælder for ekstra udstyr og tilbehør.

FI Tuotevastuu

Korostamme nimenomaan, että tuotevastuulain nojalla emme ole vastuussa laitteistamme johtuneista vahingoista, mikäli nämä ovat aiheutuneet epäasianmukaisesta korjauksesta tai osia vaihdettaessa ei ole käytetty alkuperäisiä GARDENA-varaosia tai hyväksymiämme osia ja korjauksen on suorittanut muu kuin GARDENA-huoltokeskus tai valtuuttamamme ammattihenkilö. Tämä pätee myös lisäksiin ja lisävarusteisiin.

I Responsabilità del prodotto

Si rende espressamente noto che, conformemente alla legislazione sulla responsabilità del prodotto, non si risponde di danni causati da nostri articoli se originati da riparazioni eseguite non correttamente o da sostituzioni di parti effettuate con materiale non originale GARDENA o comunque da noi non approvato e, in ogni caso, qualora l'intervento non venga eseguito da un centro assistenza GARDENA o da personale specializzato autorizzato. Lo stesso vale per le parti complementari e gli accessori.

E Responsabilidad de productos

Advertimos que conforme a la ley de responsabilidad de productos no nos responsabilizamos de daños causados por nuestros aparatos, siempre y cuando dichos daños hayan sido originados por arreglos o reparaciones indebidas, por recambios con piezas que no sean piezas originales GARDENA o bien piezas no autorizadas por nosotros, así como en aquellos casos en que la reparación no haya sido efectuada por un Servicio Técnico GARDENA o por un técnico autorizado. Lo mismo es aplicable para las piezas complementarias y accesorios.

P Responsabilidade sobre o produto

Queremos salientar que segundo a lei da responsabilidade do fabricante, nós não nos responsabilizaremos por danos causados pelo nosso equipamento, quando estes ocorrerem em decorrência de reparações inadequadas ou da substituição de peças por peças não originais da GARDENA, ou peças não autorizadas.

A responsabilidade tornar-se-à nula também depois de reparações realizadas por oficinas não autorizadas pela GARDENA. Esta restrição valerá também para peças adicionais e acessórios.

PL Odpowiedzialność za produkt

Zwracamy Państwa uwagę, że nie ponosimy odpowiedzialności za uszkodzenia naszych maszyn, bądź szkody spowodowane ich wadliwym funkcjonowaniem, powstałe na skutek nieprawidłowo przeprowadzonych napraw lub użycia nieoryginalnych części zamiennych. Naprawy winny być przeprowadzane tylko przez punkty serwisowe Husqvarna lub autoryzowane serwisy. Dotyczy to również części uzupełniających i oprzyrządowania.

H Termékszavatosság

Nyomatékosan utalunk arra a tényre, hogy a termékszavatossági törvény szerint nem kell jótállást vállalnunk azokra a károokra, amelyeket nem a mi készülékeink okoztak, ha ezeket álszzerűtlen javítás okozta vagy egy alkatrész kicserélésénél nem a mi eredeti GARDENA alkatrészeinket vagy általunk engedélyezett alkatrészeket használtak fel és a javítást nem a GARDENA szerviz vagy egy erre felhatalmazott szakember végezte. Hasonlóképpen érvényes ez a kiegészítő alkatrészekre és tartozékokra is.

CZ Odpovědnost za výrobek

Výslovně upozorňujeme na to, že podle zákona o odpovědnosti za výrobek neneseme odpovědnost za škody způsobené našimi přístroji, pokud byly způsobené neodbornou opravou nebo použitím jiných než našich originálních náhradních dílů GARDENA nebo námi schválených dílů a neprovedením opravy servisem GARDENA nebo autorizovaným odborníkem. Odpovídající platí i pro doplňkové díly a příslušenství.

SK Predmet záruky

Upozorňujeme dôrazne na to, že podľa zákona o poskytovaní záruk nezodpovedáme za škody spôsobené našimi výrobkami, v prípade, že boli boli vyvolané neodbornými opravami, výmenou dielcov, ktoré nepatria k originálnym dielom GARDENA alebo neboli nami schválené a rovnako boli spôsobené servisnými zásahmi, ktoré neboli vykonané servisom GARDENA alebo autorizovaným odborníkom. Rovnako to platí pre doplnky a príslušenstvo.

GR Ευθύνη για το προϊόν

Σας υπενθυμίζουμε ρητά, ότι σύμφωνα με το νόμο περί ευθύνης για τα προϊόντα δεν ευθυνόμαστε για ενδεχόμενες βλάβες που προκαλούνται από τις συσκευές μας, εφόσον οφείλονται σε μία ακατάλληλη επισκευή ή σε μια αντικατάσταση τμημάτων για την οποία δεν έχουν χρησιμοποιηθεί τα πρωτότυπα ανταλλακτικά της GARDENA ή τα από μας εγκεκριμένα ανταλλακτικά και σε περίπτωση που δεν εκτελείται η επισκευή από το Τμήμα Εξυπηρέτησης Πελατών της GARDENA ή από έναν εξουσιοδοτημένο εξειδικευμένο τεχνίτη. Το ίδιο ισχύει για εξαρτήματα και συμπληρωματικά τμήματα.

SLO Jamstvo za izdelek

Pismo poudarjamo, da po zakonu jamstva za izdelek nismo odgovorni za škodo, ki bi nastala zaradi uporabe našega izdelka, prav tako tudi ne za škodo ki bi nastala zaradi nepravilnega popravila izdelka ali pri napačni zamenjavi delov, ki niso originalni deli GARDENA ali pri uporabi z naše strani potrjenih delov, ki pa niso bili vgrajeni v servisu GARDENA ali v naši pooblašteni servisni službi. Enako velja tudi za nadomestne dele in opremo.

HR Odgovornost za proizvod

Izričito napominjemo da u skladu sa Zakonom o odgovornosti za proizvode nismo odgovorni za štete uzrokovane našim uređajima ako su one izazvane nestručnim popravkom ili u slučaju zamjene dijelova nisu korišteni originalni GARDENA dijelovi ili dijelovi koje smo odobrili i popravak nije izvršio GARDENA servis ili ovlašteni stručnjak. Isto vrijedi i za dodatne dijelove i pribor.

RO Responsabilitatea legala a produsului

Menționăm în mod expres ca, în concordanță cu responsabilitatea legală a produsului, nu suntem răspunzători de nici un accident provocat de produsele noastre dacă se datorează reparării necorespunzătoare sau dacă piesele de schimb nu sunt originale GARDENA sau aprobate de GARDENA, sau dacă reparațiile nu au fost efectuate de un Centru de Service GARDENA sau un specialist autorizat. Aceleași prevederi se aplică și pieselor de schimb și accesoriilor.

BG Отговорност за качество

Изрично подчертаваме, че съгласно закона за отговорност за качество, ние не носим отговорност за вредите причинени от нашите уреди, ако същите са причинени от неправилен ремонт или при подмяната на части не са използвани оригинални части на GARDENA или части одобрени от нас и ремонта не е извършен от сервиз на GARDENA или оторизиран специалист. Същото важи за допълнителните части и принадлежности.

EST Tootevastutus

Juhime teie tähelepanu sellele, et tootevastutusseaduse kohaselt ei vastuta me meie seadmete poolt põhjustatud kahjude eest, kui need on tekkinud asjatundmatu paranduse tagajärjel või kui detaili vahetamisel ei kasutatud GARDENA originaalvaruosi ega meie poolt kasutada lubatud varuosia ja kui parandustöid ei ole teinud GARDENA klienditeenindusspetsialistid ega meie volitatud spetsialistid. Sama kehtib lisadetailide ja tarvikute kohta.

LT Atsakomybė už produkciją

Nurodome, kad remdamiesi Atsakomybės už produkciją įstatymu, neatsakome už nuostolius, sukeltus mūsų prietaisy, jei jie atsirado dėl netinkamo remonto, arba, jei keičiant dalis, buvo naudojamasi neoriginalios GARDENA dalys arba dalys, kurių mes neleidome naudoti, o remontą atliko ne GARDENA servisas arba neįgaliotasis specialistas. Tas pats galioja papildomoms dalims ir priedams.

LV Produkta atbildība

Mēs skaidri norādām uz to, ka saskaņā ar Produktu atbildības likumu, mēs neatbildam par mūsu iekārtu radītiem zaudējumiem, ciktāl tos ir izraisījis neatbilstošs remonts vai daļu nomaiņa ar neoriģinālām GARDENA daļām vai ne ar mūsu norādītajām detaļām un remontu nav veicis GARDENA serviss vai pilnvarots speciālists. Tas pats attiecas uz papildinošajām daļām un piederumiem.

<p>D EG-Konformitätserklärung Der Unterzeichnete Husqvarna AB, 561 82 Huskvarna, Sweden bestätigt, dass die nachfolgend bezeichneten Geräte in der von uns in Verkehr gebrachten Ausführung die Anforderungen der harmonisierten EU-Richtlinien, EU-Sicherheitsstandards und produktspezifischen Standards erfüllen. Bei einer nicht mit uns abgestimmten Änderung der Geräte verliert diese Erklärung ihre Gültigkeit.</p>	<p>H EU-Megfelelőeségi nyilatkozat Alulírott, a Husqvarna AB, 561 82 Huskvarna, Sweden igazolja azt, hogy az alábbiakban megnevezett készülékek, az általunk forgalomba hozott kivételben teljesítik a harmonizációs EU-irányelvek, az EU biztonsági szabványok és a termékre jellemző szabványok követelményeit. Ha a készülékeken a mi beleegyezésünk nélkül változtatást végeznek, akkor ez a nyilatkozat érvényét veszti.</p>
<p>GB EU Declaration of Conformity The undersigned Husqvarna AB, 561 82 Huskvarna, Sweden hereby certifies that, when leaving our factory, the units indicated below are in accordance with the harmonised EU guidelines, EU standards of safety and product specific standards. This certificate becomes void if the units are modified without our approval.</p>	<p>CZ Prohlášení o shodě EU Podepsaný Husqvarna AB, 561 82 Huskvarna, Sweden potvrzuje, že dále uvedené přístroje v námi do provozu uvedeném provedení splňují požadavky harmonizovaných směrnic EU, bezpečnostních norem EU a norem specifických pro výrobek. Při námi neschválené změně přístrojů ztrácí toto prohlášení platnost.</p>
<p>F Certificat de conformité aux directives européennes Le constructeur, soussigné : Husqvarna AB, 561 82 Huskvarna, Sweden déclare qu'à la sortie de ses usines le matériel neuf désigné ci-dessous étai conforme aux prescriptions des directives européennes énoncées ci-après et conforme aux règles de sécurité et autres règles qui lui sont applicables dans le cadre de l'Union européenne. Toute modification portée sur ce produit sans l'accord express de GARDENA supprime la validité de ce certificat.</p>	<p>SK EU-Vyhlasenie o zhode Nižšie uvedená firma Husqvarna AB, 561 82 Huskvarna, Sweden vyhlasuje, že uvedené zariadenia, ktoré sme uviedli na trh v ich vyhotovení spĺňajú požiadavky harmonizovaných predpisov EU, bezpečnostných štandardov EU a výrobných špecifických štandardov. Pri zmene zariadenia, ktorá nebola odsúhlasená výrobcom stráca toto vyhlásenie platnosť.</p>
<p>NL EU-overeenstemmingsverklaring Ondergetekende Husqvarna AB, 561 82 Huskvarna, Sweden bevestigt, dat de volgende genoemde apparaten in de door ons in de handel gebrachte uitvoering voldoen aan de eis van, en in overeenstemming zijn met de EU-richtlijnen, de EU-veiligheidsstandaard en de voor het product specifieke standaard. Bij een niet met ons afgestemde verandering aan de apparaten verliest deze verklaring haar geldigheid.</p>	<p>GR Δήλωση Συμμόρφωσης προς τις Οδηγίες της ΕΕ Η υπογράφουσα Husqvarna AB, 561 82 Huskvarna, Sweden δηλώνει, ότι τα εξής αναφερόμενα εκδοόμενα από την εταιρία μας προϊόντα ανταποκρίνονται σε όλες τις εναρμονισμένες προδιαγραφές της ΕΕ, στα πρότυπα ασφαλείας της ΕΕ και στα ειδικά για το προϊόν πρότυπα. Σε μία μη συμφωνημένη με την εταιρία μας τροποποίηση των συσκευών αυτή η δήλωση χάνει την ισχύ της.</p>
<p>S EU Tillverkarintyg Undertecknad firma Husqvarna AB, 561 82 Huskvarna, Sweden intygar härmed att nedan nämnda produkter överensstämmer med EU:s direktiv. EU:s säkerhetsstandard och produktspecifikation. Detta intyg upphör att gälla om produkten ändras utan vårt tillstånd.</p>	<p>SLO EU-izjava o skladnosti Podpisani proizvajalca «Husqvarna AB, 561 82 Huskvarna, Sweden» s podpisom potrjuje, da sledeće opisana naprava, ki smo jo poslali na tržišče izpolnjuje zahteve harmoniziranih standardov ES-smernic, ES-varnostnih standardov in izdelku specifičnih standardov. V primeru spremembe na navpični brez našega pisnega dovoljenja ta izjava izgubi svojo pomen in veljavnost.</p>
<p>DK EU Overensstemmelse certifikat Undertegnede Husqvarna AB, 561 82 Huskvarna, Sweden bekræfter hermed, at enheder listede herunder, ved afsendelse fra fabrikken, er i overensstemmelse med harmoniserede EU retningslinjer, EU sikkerheds standarder og produkt specifikations standarder. Dette certifikat træder ud af kraft hvis enhederne er ændret uden vor godkendelse.</p>	<p>HR Izjava o skladnosti EU-a Dolje potpisana tvrtka Husqvarna AB, 561 82 Huskvarna, Sweden ovime potvrđuje da dolje navedeni uređaji u izvedbi plaširanoj na tržište ispunjavaju zahtjeve harmoniziranih EU smjernica, EU sigurnosnih normi i normi za određene proizvode. Ova izjava postaje ništavna u slučaju izmjene uređaja koje nismo odobrili.</p>
<p>FI EY-vaatimustenmukaisuusvakuutus Allekirjoittanut Husqvarna AB, 561 82 Huskvarna, Sweden vakuuttaa, että alla mainittu laitteet täyttävät tehtaaltamme lähtiesään yhdenmukaistettujen EY-direktiivien, EY-turvallisuusstandardien ja tuotekohtaisten standardien vaatimukset. Laitteisiin tehyt muutokset, joista ei ole sovittu kanssamme, joutavat tämän vakuutuksen raukaamiseen.</p>	<p>RO UE-Certificat de conformitate Prin prezenta Husqvarna AB, 561 82 Huskvarna, Sweden, certifica faptul ca, in momentul in care produsele mentionate mai jos ies din fabrica sunt in concordanta cu directivele UE, standardele de siguranta UE si standardele specifice ale produsului UE. Acest certificat devine nul in cazul modificării aparatului la fabricarea noastră.</p>
<p>I Dichiarazione di conformità alle norme UE La sottoscritta Husqvarna AB, 561 82 Huskvarna, Sweden certifica che il prodotto qui di seguito indicato, nei modelli da noi commercializzati, è conforme alle direttive armonizzate UE nonché agli standard di sicurezza e agli standard specifici di prodotto. Qualunque modifica apportata al prodotto senza nostra specifica autorizzazione invalida la presente dichiarazione.</p>	<p>BG ЕС-Декларация за съответствие Подписаната фирма Husqvarna AB, 561 82 Huskvarna, Sweden декларира, че описаните по-долу уреди, пуснати в продажба съгласно нашата спецификация, изпълняват изискванията на хармонизираните ЕС-директиви, ЕС-стандарти за безопасност и специфични производствени стандарти. При промяна на уреда, която не е съгласувана с нас, тази декларация губи своята валидност.</p>
<p>E Declaración de conformidad de la UE El que suscribe Husqvarna AB, 561 82 Huskvarna, Sweden declara que la presente mercancía, objeto de la presente declaración, cumple con todas las normas de la UE, en lo que a normas técnicas, de homologación y de seguridad se refiere. En caso de realizar cualquier modificación en la presente mercancía sin nuestra previa autorización, esta declaración pierde su validez.</p>	<p>EST Eli vastavusdeklaratsioon Allekirjutanu Husqvarna AB, 561 82 Huskvarna, Sweden kinnitab, et kirjeldatud seade vastab meie poolt riigusse viidud kujul ELi harmoniseeritud direktiividele, ELi ohutusstandarditele ja tootega seotud standarditele. Meiega kooskõlastamata muudatuse tegemise korral seadmel kaotab see deklaratsioon kehtivuse.</p>
<p>P Certificado de conformidad da UE Os abaixo mencionados Husqvarna AB, 561 82 Huskvarna, Sweden, por este meio certificam que ao sair da fábrica os aparelhos abaixo mencionados estão de acordo com as direttrizes harmonizadas da UE, padrões de segurança e de produtos específicos. Este certificado ficará nulo se as unidades forem modificadas sem a nossa aprovação.</p>	<p>LT ES Atitikties deklamacija Pasirašanti firma Husqvarna AB, 561 82 Huskvarna, Sweden patvirtina, kad žemiau nurodyti prietaisai ir jų modeliai, kuriuos paleidome į apyvartą, patenkina harmonizuotus ES direktyvas, ES saugumo standartus ir specifinius gaminių standartus. Atlikus bet kokį prietaiso pakeitimą, kuris nėra suderintas su mumis, ši deklaracija praranda galiojimą.</p>
<p>PL Deklaracja zgodności Unii Europejskiej Husqvarna AB, 561 82 Huskvarna, Sweden potwierdza, że poniżej określone urządzenia w wersji oferowanej przez nas do sprzedaży spełniają wymagania zharmonizowanych dyrektyw Unii Europejskiej, standardu bezpieczeństwa Unii Europejskiej i standardu specyficznego dla tego typu produktu. W przypadku zmiany urządzenia, która nie została z nami uzgodniona, niniejsza deklaracja traci moc obowiązującą.</p>	<p>LV ES-atbilstības deklarācija Parakstīstusies Husqvarna AB, 561 82 Huskvarna, Sweden, Vācija apstiprina, ka sekojoši apzīmētās iekārtas, kurās mēs izplatām, savā izpildījumā atbilst harmonizētajām ES direktīvām, ES drošības standartiem un produkta specifiskajiem standartiem. Ar mūsu neapstiprinātām izmaiņām iekārtā šī deklarācija zaudē savu derīgumu.</p>

Deutschland / Germany

GARDENA GmbH
Central Service
Hans-Lorenser-Straße 40
D-89079 Ulm
Produktfragen:
(+49) 731 490-123
Reparaturen:
(+49) 731 490-290
service@gardena.com

Albania

COBALT Sh.p.k.
Rr. Sifit Kodra
1000 Tirana

Argentina

Husqvarna Argentina S.A.
Av.del Libertador 5954 –
Piso 11 – Torre B
(C1428ARP) Buenos Aires
Phone: (+54) 11 5194 5000
info.gardena@
ar.husqvarna.com

Armenia

Garden Land Ltd.
61 Tigran Mets
0005 Yerevan

Australia

Husqvarna Australia Pty. Ltd.
Locked Bag 5
Central Coast BC
NSW 2252
Phone: (+61) (0) 2 4352 7400
customer.service@
husqvarna.com.au

Austria / Österreich

Husqvarna Austria GmbH
Consumer Products
Industriezeile 36
4010 Linz
Tel.: (+43) 732 77 01 01-90
consumer.service@
husqvarna.at

Azerbaijan

Firm Progress a.
A. Aliyev Str. 26A
1052 Bakı

Belgium

GARDENA Belgium NV/SA
Sterrebeekstraat 163
1930 Zaventem
Phone: (+32) 2 72 90 92 12
Mail: info@gardena.be

Bosnia / Herzegovina

SILK TRADE d.o.o.
Industrijska zona Bukva bb
74260 Tešanj

Brazil

Husqvarna do Brasil Ltda
Av. Francisco Matarazzo,
1400 – 19º andar
São Paulo – SP
CEP: 05001-903
Tel: 0800-112252
marketing.br.husqvarna@
husqvarna.com.br

Bulgaria

Хускварна България ЕООД
Бул. „Андрей Ляпчев“ № 72
1799 София
Тел.: (+359) 02/9753076
www.husqvarna.bg

Canada / USA

GARDENA Canada Ltd.
100 Summerlea Road
Brampton, Ontario L6T 4X3
Phone: (+1) 905 792 9330
info@gardenacanada.com

Chile

Maquinarias Agroforestales
Ltda. (Maga Ltda.)
Santiago, Chile
Avda. Chesteron
8355 comuna Las Condes
Phone: (+56) 2 202 4417
Dalton@мага.cl
Zipcode: 7560330
Temuco, Chile
Avda. Valparaiso # 01466
Phone: (+56) 45 222 126
Zipcode: 4780441

China

Husqvarna (China) Machinery
Manufacturing Co., Ltd.
No. 1355, Jia Xin Rd.,
Ma Lu Zhen, Jia Ding Dist.,
Shanghai
201801
Phone: (+86) 21 59159629
Domestic Sales
www.gardena.com.cn

Colombia

Husqvarna Colombia S.A.
Calle 18 No. 68 D-31, zona
Industrial de Montevideo
Bogotá, Cundinamarca
Tel. 501 2927200 ext. 105
jairo.salazar@
husqvarna.com.co

Costa Rica

Compania Exim
Euroberoamericana S.A.
Los Colegios, Moravia,
200 metros al Sur del Colegio
Saint Francis – San José
Phone: (+506) 297 68 83
exim_euro@racsa.co.cr

Croatia

SILK ADRIA d.o.o.
Josipa Lončara 3
10090 Zagreb
Phone: (+385) 1 3794 580
silk.adria@zg.t-com.hr

Cyprus

Med Marketing
17 Digeni Akritia Ave
P.O. Box 27017
1641 Nicosia

Czech Republic

Husqvarna Česko s.r.o.
Türkova 2319/5b
149 00 Praha 4 – Chodov
Bezplatná infolinka:
800 100 425
servis@cz.husqvarna.com

Denmark

GARDENA / Husqvarna
Consumer Outdoor Products
Salgsafdelning Danmark
Box 9003
S-200 39 Malmö
info@gardena.dk

Dominican Republic

BOSQUESA, S.R.L
Carretera Santiago Licey
Km. 5 ½
Esquina Copal II,
Santiago
Dominican Republic
Phone: (+809) 736-0333
joserbosquesa@claro.net.do

Ecuador

Husqvarna Ecuador S.A.
Arujos E1-181 y 10 de
Agosto Quito, Pichincha
Tel. (+593) 22800739
francisco.jacom@
husqvarna.com.ec

Estonia

Husqvarna Eesti OÜ
Consumer Outdoor Products
Kesk tee 10, Aaviku küla
Rae vald
Harju maakond
75305 Estonia
kontakt.etj@husqvarna.ee

Finland

Oy Husqvarna Ab
Consumer Outdoor Products
Lauttarhankatu 8 / P L 3
00581 HELSINKI
info@gardena.fi

France

Husqvarna France
9/11 Allée des pierres mayettes
92635 Gennervillies Cedex
France
http://www.gardena.com/fr
N° AZUR: 0 810 00 78 23
(Prix d'un appel local)

Georgia

ALD Group
Beliasvili 8
1159 Tlelisi

Great Britain

Husqvarna UK Ltd
Preston Road
Aycliffe Industrial Park
Newton Aycliffe
County Durham
DL5 6UP
info.gardena@
husqvarna.co.uk

Greece

Π.ΠΑΠΑΔΟΠΟΥΛΟΣ ΑΕΒΕ
Λεωφ. Αθηνών 92
Αθήνα
Τ.Κ. 104 42
Ελλάδα
Τηλ. (+30) 210 51 93 100
info@papadopoulos.com.gr

Hungary

Husqvarna Magyarorszáig Kft.
Ezred u. 1-3
1044 Budapest
Telefon: (+36) 1 251-4161
vevoszolgalat.husqvarna@
husqvarna.hu

Iceland

O. Johnson & Kaaber
Tunguhalsi 1
110 Reykjavik
ooj@okj.is

Ireland

Husqvarna UK Ltd
Preston Road
Aycliffe Industrial Park
Newton Aycliffe
County Durham
DL5 6UP
info.gardena@
husqvarna.co.uk

Italy

Husqvarna Italia S.p.A.
Via Como 72
23898 VALMADRERA (LC)
Phone: (+39) 0341.203.111
info@gardenaitalia.it

Japan

KAKUICHI Co. Ltd.
Sumitomo Realty &
Development Kojimachi
BLDG., 8F
5-1 Nibannyo
Chiyoda-ku
Tokyo 102-0084
Phone: (+81) 33 264 4721
m_ishihara@kaku-ichi.co.jp

Kazakhstan

LAMED Ltd.
155/1, Tazhibayevoi Str.
050060 Almaty
IP Schmidt
Abayavenue 3B
110 005 Kostanay

Korea

Kyung Jin Trading Co.,LTD.
107-4, SunDuk Bld.,
Yangjae-dong,
Seocho-gu,
Seoul, (zipcode: 137-891)
Phone: (+82) (0)2 574-6300

Kyrgyzstan

Alye Maki
av. Molodaya Guardir J 3
720014
Bishkek

Latvia

Husqvarna Latvija
Consumer Outdoor Products
Bakūži iela 6
LV-1024 Rīga
info@husqvarna.lv

Lithuania

UAB Husqvarna Lietuva
Consumer Outdoor Products
Ateities pl. 77C
LT-52104 Kaunas
centras@husqvarna.lt

Luxembourg

Magasins Jules Neuberg
39, rue Jacques Stas
Luxembourg-Gasperich 2549
Case Postale No. 12
Luxembourg 2010
Phone: (+352) 40 14 01
api@neuberg.lu

Mexico

AFOSA
Av. Lopez Mateos Sur # 5019
Col. La Calma 45070
Zapopan, Jalisco
Mexico
Phone: (+52) 33 3818-3434
icornejo@afosa.com.mx

Moldova

Convel S.R.L.
290A Muncesti Str.
20022 Chisinau

Netherlands

GARDENA Nederland B.V.
Postbus 50176
1305 AD ALMERE
Phone: (+31) 36 521 00 00
info@gardena.nl

Neth. Antilles

Jonka Enterprises N.V.
Sta. Rosa Weg 196
P.O. Box 8200
Curaçao
Phone: (+599) 9 767 66 55
pjm@jonka.com

New Zealand

Husqvarna New Zealand Ltd.
PO Box 76-437
Manukau City 2241
Phone: (+64) (0) 9 9202410
support.nz@husqvarna.co.nz

Norway

GARDENA
Husqvarna Consumer
Outdoor Products
Salgskontor Norge
Kleiverveien 6
1540 Vestby
info@gardena.no

Peru

Husqvarna Perú S.A.
Rr. Ramón Cárcamo 710
Lima 1
Tel: (+51) 1 3204000 ext.416
juan.remuzog@
husqvarna.com

Poland

Husqvarna
Poland Spółka z o.o.
ul. Wysockiego 15 b
03-371 Warszawa
Phone: (+48) 22 330 96 00
gardena@husqvarna.pl

Portugal

Husqvarna Portugal, SA
Lagoa – Albarraque
2635 – 595 Rio de Mouro
Tel.: (+351) 21 922 85 30
Fax.: (+351) 21 922 85 36
info@gardena.pt

Romania

Madex International Srl
Soseaua Odaii 117-123,
RO 013603
București, S 1
Phone: (+40) 21 352.76.03
madex@ines.ro

Russia / Россия

ООО „Хускварна“
141400, Московская обл.,
г. Химки,
улица Ленинградская,
владение 39, стр.6
Бизнес Центр
„Химки Бизнес Парк“,
помещение ОВ02_04

Serbia

Domel d.o.o.
Autoput za Novi Sad bb
11273 Belgrade
Phone: (+381) 1 18 48 98 12
miroslav.jejina@domel.rs

Singapore

Hy-Ray PRIVATE LIMITED
40 Jalan Pemimpin
#02-08 Tat Ann Building
Singapore 577185
Phone: (+65) 6253 2277
shiyang@hyray.com.sg

Slovak Republic

Husqvarna Česko s.r.o.
Türkova 2319/5b
149 00 Praha 4 – Chodov
Bezplatná infolinka:
800 154 044
servis@sk.husqvarna.com

Slovenia

Husqvarna Austria GmbH
Consumer Products
Industriezeile 36
4010 Linz
Tel.: (+43) 732 77 01 01-90
consumer.service@
husqvarna.at

South Africa

Husqvarna
South Africa (Pty) Ltd
Postnet Suite 250
Private Bag X6,
Cascades, 3202
South Africa
Phone: (+27) 33 846 9700
info@gardena.co.za

Spain

Husqvarna España S.A.
C/ Basauri, nº 6
La Florida
28023 Madrid
Phone: (+34) 91 708 05 00
atencioncliente@gardena.es

Suriname

Agrofix n.v.
Verlengde Hogestraat #22
Phone: (+597) 472426
agrofix@sr.net
Pobox : 2006
Paramaribo
Suriname – South America

Sweden

Husqvarna AB
S-561 82 Huskvarna
info@gardena.se

Switzerland / Schweiz

Husqvarna Schweiz AG
Consumer Products
Industriestrasse 10
5506 Mägenwil
Phone: (+41) (0) 62 887 37 90
info@gardena.ch

Turkey

GARDENA Dost Diş Ticaret
Müesseslikli A.Ş.
Sanayi Cad. Adı Sokak
No: 1/B Kartal
34873 İstanbul
Phone: (+90) 216 38 93 939
info@gardena-dost.com.tr

Ukraine / Україна

ТОВ «Хусварна Україна»
вул. Васильківська, 34,
офіс 204-г
03022, Київ
Тел. (+38) 044 498 39 02
info@gardena.ua

Uruguay

FELI SA
Entre Rios 1083 CP 11800
Montevideo – Uruguay
Tel: (+598) 22 03 18 44
info@felisa.com.uy

Venezuela

Corporación Casa y Jardín C.A.
Av. Caroní, Edif. Trenzmen, PB.
Colinas de Bello Monte.
1500 Caracas.
Tlf: (+58) 212 992 33 22
info@casayjardin.net.ve

9824-20.960.04/0215
© GARDENA
Manufacturing GmbH
D-89070 Ulm
http://www.gardena.com