

4000/5

Art. 1732

5000/5

Art. 1734

6000/6 inox Art. 1736

D Betriebsanleitung
Gartenpumpe

GB Operating Instructions
Garden Pump

F Mode d'emploi
Pompe de surface pour arrosage

NL Gebruiksaanwijzing
Besproeiingspomp

S Bruksanvisning
Bevattningspump

DK Brugsanvisning
Trykpumpe

FI Käyttöohje
Puutarhapumppu

N Bruksanvisning
Hagepumpe

I Istruzioni per l'uso
Pompa da giardino

E Instrucciones de empleo
Bomba para jardín

P Manual de instruções
Bomba de Jardim

PL Instrukcja obsługi
Pompa ogrodowa

H Használati utasítás
Kerti szivattyú

CZ Návod k obsluze
Zahradní čerpadlo

SK Návod na obsluhu
Záhradné čerpadlo

GR Οδηγίες χρήσης
Αντλία κήπου

RUS Инструкция по эксплуатации
Садовый насос

SLO Navodilo za uporabo
Vrtna črpalka

HR Upute za uporabu
Vrtna pumpa

SRB Uputstvo za rad
BIH Baštenska pumpa

UA Інструкція з експлуатації
Садові насоси

RO Instrucțiuni de utilizare
Pompă de grădină

TR Kullanma Kılavuzu
Bahçe pompası

BG Инструкция за експлоатация
Градинска помпа

AL Manual përdorimi
Pompë kopshti

EST Kasutusjuhend
Aiapump

LT Eksploatavimo instrukcija
Sodo siurblys

LV Lietošanas instrukcija
Dārza sūkņis

Vrtna pumpa tvrtke GARDENA model 4000/5 / 5000/5 / 6000/6 inox



Ovo je prijevod originalnih njemačkih uputa za uporabu.

Molimo da ove upute za uporabu pažljivo pročitate i slijedite napomene sadržane u njima. Ovim se uputama za uporabu upoznajte s proizvodom, njegovom ispravnom uporabom i sigurnosnim napomenama.



Nikada ne upotrebljavajte uređaj ako ste umorni, bolesni ili pod utjecajem alkohola, droge ili lijekova.

Djeca starija od 8 godina, osobe sa smanjenim tjelesnim, osjetilnim ili mentalnim sposobnostima kao i one s nedostatnim iskustvom i znanjem smiju rukovati ovim uređajem samo uz nadzor ili nakon upućivanja u njegovu sigurnu uporabu i možebitne povezane opasnosti. Djeca se ne smiju igrati s uređajem. Djeca ne smiju čistiti i održavati uređaj bez nadzora. Djeci mlađoj od 16 godina ne preporučujemo rad s uređajem.

→ Molimo da pažljivo čuvate ove upute za uporabu.

Sadržaj:

1. Područje primjene vrtna pumpe tvrtke GARDENA	182
2. Sigurnosne napomene	183
3. Puštanje u rad	184
4. Rukovanje	185
5. Skladištenje	187
6. Održavanje	187
7. Uklanjanje smetnji	188
8. Pribor koji se može isporučiti	190
9. Tehnički podaci	191
10. Servis / Jamstvo	191

1. Područje primjene vrtna pumpe tvrtke GARDENA

Namjena:

Vrtna pumpa GARDENA namijenjena je za uporabu u vrtovima privatnih kuća.

Prilikom korištenja pumpe za pojačanje tlaka ne smije se prekoračiti maksimalno dozvoljeni unutrašnji tlak od 6 bara (tlačna strana). Previsoki izlazni tlak i tlak pumpe se zbrajaju.

- Primjer: tlak na slavini za vodu = 1,5 bara,
maks. tlak vrtna pumpe 4000/5 = 4,5 bara,
ukupni tlak = 6,0 bara.

Tekućine za pumpanje:

GARDENA vrtna pumpa može se koristiti za crpljenje podzemne vode i kišnice, pitke vode i vode iz bazena koja sadrži klor.

**Uzmite u obzir
sljedeće:**



Vrtna pumpa GARDENA nije namijenjena za pogon s trajnim opterećenjem (npr. industrijsku primjenu, neprekidnu cirkulaciju vodu). Pomoću pumpe se ne smiju pumpati nagrizajuće i lako zapaljive, agresivne ili eksplozivne tekućine (kao npr. benzin, petrolej ili nitro razrjeđivač), slana voda kao i živežne namirnice. Temperatura tekućine za pumpanje ne smije prekoračiti 35 °C.

2. Sigurnosne napomene



OPASNOST! Električni udar!
Postoji opasnost od tjelesnih povreda zbog električne struje.

→ Prije punjenja, nakon isključivanja, prije uklanjanja smetnji i prije održavanja izvucite utikač iz strujne mreže.



OPASNOST
od tjelesnih povreda izazvanih vrućom vodom.

Samo za crpku 4000/5:
Kod dužeg rada (> 5 min.) suprotno od zatvorene tlačne strane može se zagrijati voda u pumpi te dovesti do tjelesnih povreda izazvanih vrućom vodom.

→ Pustite pumpu nek radi maks. 5 minuta nasuprot zatvorene tlačne strane.

Ako nema dovoda vode na usisnoj strani može doći do zagrijavanja vode u pumpi, te prilikom izlaska vode do opekлина vrućom vodom.

→ Isključite napajanje pumpe, ostavite neka se voda ohladi i prije ponovnog puštanja u rad, osigurajte dovod vode na usisnoj strani.

Mjesto postavljanja

Pumpa se mora napajati preko zaštitnog uređaja diferencijalne struje (RCD) s okidnom strujom od maks. 30 mA. Pumpa se ne smije pokretati ako se u bazenu za plivanje ili vrtnom jezeru nalaze osobe. Osim toga pumpa mora biti stabilno postavljena, osigurana od preplavlivanja i zaštićena od upadanja u bazen/jezerce. Postavite pumpu na sigurnoj udaljenosti (min. 2 m) od transportnog medija. Kao dodatna zaštitna pri radu može poslužiti dopuštena zaštitna sklopka.

→ Pitajte svog električara za savjet.

Kod priključivanja pumpe na vodoopskrbni sustav obavezno se pridržavajte lokalnih sanitarnih propisa kako biste izbjegli usisavanje u suprotnom smjeru vode koje nije za piće.

→ Za savjet pitajte svog vodoinstalatera.

Priključni vodovi

Podaci s natpisne pločice moraju odgovarati podacima strujne mreže.

Upotrebljavajte samo produžne vodove odobrene u skladu s HD 516.

→ Zatražite savjet svojeg električara.

→ Ne prenosite pumpu vukući ju za kabel i ne koristite ga za izvlačenje utikača iz utičnice.

U Austriji

U Austriji električni priključak mora odgovarati normi Austrijskog društva elektrotehničara – ÖVE-EM 42, T2 (2000)/ 1979 § 22 u skladu s čl. 2022.1. Nadalje, pumpe se mogu koristiti na bazenima za plivanje i vrtnim jezercima samo ako su priključene na rastavni transformator.

→ Molimo da se o tome informirate u električarskom servisu.

U Švicarskoj

U Švicarskoj se prijenosni uređaji koji se upotrebljavaju na otvorenom obavezno priključuju pomoću zaštitne strujne sklopke.

Vizualna provjera

→ Napravite uvijek prije korištenja vizualnu provjeru kako biste utvrdili da na pumpi te naročito mrežnom kabelu i utikaču nema oštećenja.

Oštećena pumpa se ne smije koristiti.

→ U slučaju kvara odnesite pumpu na pregled servisnoj službi tvrtke GARDENA ili ovlaštenoj servisnoj radionici.

→ Oštećeni priključni vod smije isključivo zamijeniti servis tvrtke GARDENA ili ovlašteni električar.

Upute

→ Ne izlažite pumpu kiši i ne koristite ju u vlažnoj ili mokroj okolini.

Radi sprečavanja rada pumpe na suho, vodite računa da se kraj usisnog crijeva uvijek nalazi u transportnom.

→ Napunite pumpu tekućinom za ispušavanje prije svakog puštanja u rad do preljeva (oko 2 do 3 l)!

Pijesak i druge brusne tvari u protočnoj tekućini izazivaju brže trošenje i smanjuju učinak.

Transport zaprljane vode npr. s kamenjem, iglicama jele itd. može dovesti do oštećenja na pumpi.

→ Nipošto nemojte ispušavati zaprljanu vodu.

Minimalna protočna količina iznosi:

4000/5: 90 l/h (= 1,5 l/min.);

5000/5: 200 l/h (= 3,3 l/min.).

Priključni uređaji sa smanjenim protokom ne smiju se puštati u rad.

Opasnost! Oko ovog uređaja se tijekom rada formira elektromagnetsko polje, koje pod određenim okolnostima može interagirati s aktivnim ili pasivnim medicinskim implantatima. Kako bi se izbjegao rizik od nanošenja teških i smrtonosnih ozljeda, nositeljima medicinskih implantata preporučujemo da se prije upotrebe uređaja posavjetuju s liječnikom ili proizvođačem dotičnog implantata.

Opasnost! Prilikom montaže može doći do gutanja malih dijelova te postoji opasnost od gušenja plastičnom vrećicom. Malu djecu držite podalje prilikom montaže.

3. Puštanje u rad

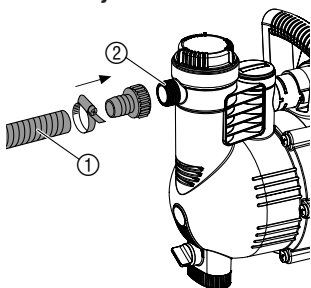
Postavljanje pumpe:

Mjesto postavljanja mora biti stabilno i suho i mora pružati pumpi stabilni dosjed.

→ Postavite pumpu na sigurnoj udaljenosti (min. 2 m) od transportnog medija.

Pumpa se mora postaviti na mjestu s iznimno niskom razinom vlage u zraku i dostatnim provjetravanjem u području ventilacijskih proreza. Udaljenost od zidova mora biti najmanje 5 cm. Kroz ventilacijske proreze ne smije prodrjeti nikakva prljavština (npr. pijesak ili zemlja).

Priključivanje crijeva na usisnoj strani:



Na usisnoj strani ne upotrebljavajte kao crijevo za vodu sustav Es utičnim dijelovima.

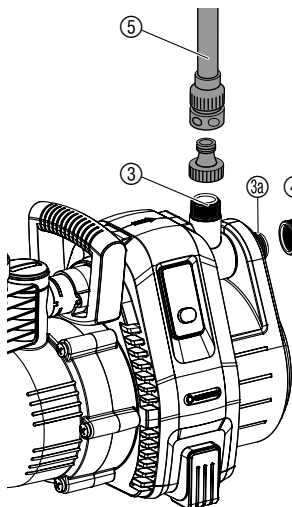
Obavezno koristite vakuumski nepropusno usisno crijevo, npr. **GARDENA komplet crijeva za usisavanje br. art. 1411.**

Kako biste smanjili vrijeme kod ponovnog usisavanja, preporučamo vam uporabu usisnog crijeva s blokadom usisavanja povratnog toka koja odmah nakon isključivanja pumpe sprječava automatsko pražnjenje usisnog crijeva.

1. Spojite vakuumski nepropusno usisno crijevo ① s priključkom na usisnoj strani ② i hermetički ga spojite vijcima.
2. Kod visina usisavanja iznad 4 m, dodatno učvrstite usisno crijevo ① (npr. pomoću drvenog kolčića).

Pumpa će biti rasterećena za težinu usisnog crijeva.

Priključivanje crijeva na tlačnoj strani:



Crpke imaju 2 priključka ③/③a na tlačnoj strani. Priključak pumpe koji se ne koristi mora se zatvoriti sa čepom ④, koji se može odvrnuti za priključivanje 2 crijeva.

Priključci za pumpu ③/③a opremljeni su 33,3 mm navojem (G 1") na koji se pomoću sustava utičnih dijelova crijeva za vodu tvrtke GARDENA mogu priključiti 13 mm (1/2"), 16 mm (5/8") ili 19 mm (3/4") crijeva.

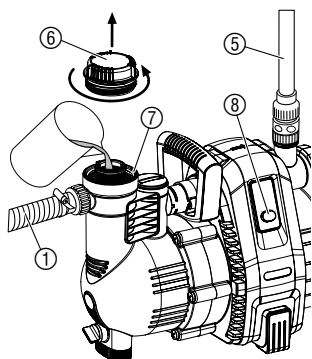
Optimirano iskorištavanje snage crpljenja pumpe postiže se kroz priključivanje crijeva od 19 mm (3/4") zajedno sa npr. GARDENA setom za priključivanje pumpi art. 1752, ili crijevima od 25 mm (1") sa GARDENA navojnim komadom za brzo spajanje sa unutarnjim navojem art. 7109/komad za brzo spajanje crijeva art. 7103.

→ Spojite tlačno crijevo ⑤ s priključkom na tlačnoj strani ③/③a.

Kod paralelnog priključka više od 2 crijeva/priključnih uređaja preporučamo korištenje GARDENA razdjelnika sa 2 tj. 4 izlaza art. 8193/8194, GARDENA ventil sa 2 izlaza art. 940, koji se mogu izravno zavrtiti na priključak tlačne strane ③/③a.

4. Rukovanje

Pumpanje tekućine:



OPASNOST! Električni udar!

Postoji opasnost od tjelesnih povreda zbog električne struje.

→ Prije punjenja isključite vrtnu pumpu iz napajanja strujom.

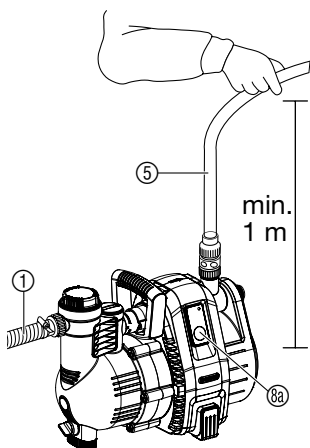


PAŽNJA!

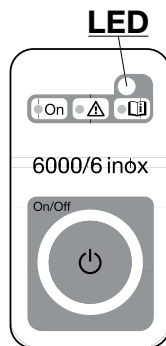
→ Pumpu prije svakog puštanja u pogon sa tekućinom koja se treba crpiti polako napunite do preljeva (oko 2 do 3 litre).

1. Poklopac ⑥ na nastavku za punjenje ⑦ odvrnite rukom.
2. Tekućinu za pumpanje dopunite preko nastavka za punjenje ⑦ do preljeva (oko 2 do 3 l).
3. Ručno zavrtite poklopac ⑥ na nastavku za punjenje ⑦ (ne upotrebjavajte kliješta).
4. Otvorite eventualno postojeće zaporne ventile u tlačnom vodu (priključni uređaji, zaustavljač vode itd.).
5. Ispraznite zaostalu vodu iz tlačnog crijeva ⑤ kako bi prilikom usisavanja izašao i zrak.
6. **Uključivanje crpke 4000/5:** Tlačno crijevo ⑤ držite najmanje 1 m okomito iznad pumpe prema gore, pritisnite sklopku za uklj./isklj. ⑧ (sklopka za uklj./isklj. svijetli) i pričekajte dok pumpa počne usisavati.

→ Ako pumpa nakon oko 5 minuta ne crpi, isključite pumpu (pritisnite pumpu za uklj./isklj. ⑧) (vidi "7. Uklanjanje smetnji").



- 6. Uključivanje crpke 5000/5; 6000/6 inox:**
 Tlačno crijevo ⑤ min. za 1 m držite okomito iznad pumpe prema gore, utaknite mrežni utikač, pritisnite tipku On/Off Ⓞ (LED svijetli zeleno) i pričekajte dok pumpe ne počne usisavati.



Ukoliko crpka oko 20 sekundi ne prenosi, LED trepti narančasto.

Ukoliko crpka oko 5 minuta (5000/5) / oko 6 minuta (6000/6 inox) na prenosi, LED svijetli crveno, a crpka se automatski isključuje (vidi "7. Uklanjanje smetnji").

→ Ako se pumpa nakon 5 minuta automatski ne isključi, manualno ju isključite i usisno crijevo pregledajte na nepropusnost.

Navedene maksimalna visina automatskog usisavanja od 8 m dostiže se samo onda, ako je pumpa preko nastavaka za punjenje ⑦ napunjeno do odvoda za preljev i ako se tlačno crijevo ⑤ pri tome i za vrijeme automatskog usisavanja toliko drži gore, da preko tlačnog crijeva ⑤ ne može isteći medij koji pumpa prenosi.

Posebni modus:

Dodatni električni uklopni uređaji (npr. daljinski upravljači, pritisne sklopke) mogu se koristiti samo u specijalnom modusu.

Aktiviranje posebnog modusa:

1. Tipku On/Off Ⓞ prilikom uključivanja držite pritisnutu oko 8 sekundi. *Prvih 5 sekundi svijetli zelena LED, potom ta LED treperi 3 sekunde.*
2. Kada se zelena LED nakon 8 sekundi opet ugasi pustite tipku On/Off Ⓞ.

Deaktiviranje posebnog modusa:

1. Mrežni utikač utaknite u naponsku mrežnu utičnicu. *Pumpa se samostalno pokreće.*
2. Pritisnite tipku On/Off Ⓞ. *Pumpa se isključuje.*
3. Tipku On/Off Ⓞ prilikom uključivanja držite 8 sekundi dok zelena LED više ne treperi.

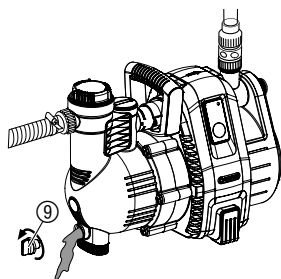
funkcija safe-pump:

Funkcija safe-pump preko LED prikaza stanja ima funkciju upozorenja za slučaj da nema protoka vode. Ona osim toga crpku štiti od oštećenja ako je tlačna strana predugo zatvorena (npr. zatvoreni ventili) ili ako nema vode (npr. cisterna prazna) kao **osigurač protiv hoda na suho**.

LED svijetli zeleno:	Normalni pogon
LED svijetli narančasto:	Nema protoka vode već najmanje 20 sek.
LED svijetli crveno:	Nema protoka vode već najmanje 5 min. (crpka se automatski isključila)
LED treperi crveno:	Alarm! Pumpa je bez protoka vode pokrenuta 3 puta unutar 20 minuta (pumpa se 5 minuta ne može pokrenuti, dok se ne ohladi, potom se pali crvena LED)

5. Skladištenje

Stavljanje izvan uporabe:



Prije početka razdoblja s mrazovima potrebno je uskladištiti vrtnu pumpu na mjestu zaštićenom od smrzavanja.

1. Otvorite ispusni vijak za vodu ⑨.
Vrtna pumpa je ispražnjena.
2. Skladištite vrtnu pumpu na mjestu zaštićenom od smrzavanja.

Odlaganje:

(prema RL 2012/19/EU)



Uređaj ne smijete baciti u obični kućni otpad, nego ga morate odgovarajuće odložiti.

→ Važno: Odložite uređaj na općinsko odlagalište.

6. Održavanje



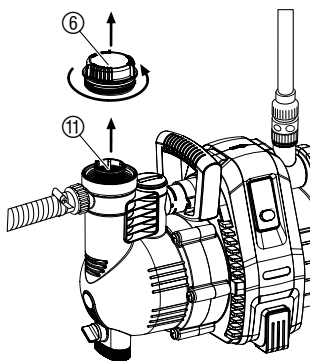
OPASNOST! Električni udar!

Postoji opasnost od tjelesnih povreda zbog električne struje.

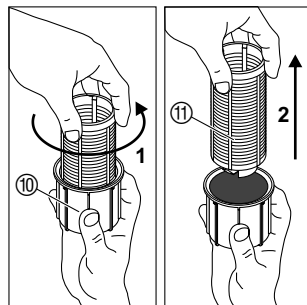
→ Prije provođenja postupaka održavanja izvući mrežni utikač.

Čišćenje filtra:

Ako je filter onečišćen, isti se mora očistiti.



1. Pi potrebi zatvorite sve zaporne ventile na usisnoj strani.
2. Poklopac ⑥ kućišta za filter odvrnuti.
3. Filter okomito prema gore izvući van.
4. Kućište ⑩ držati čvrsto, filter ⑪ okrenuti suprotno od kazaljke na satu 1 i izvući van 2.
5. Čašicu oprati pod tekućom vodom i filter očistiti mekanom četkicom.
6. Obrnutim redoslijedom vratiti filter na mjesto.



Ispiranje vrtnje pumpe:

Nakon ispumpavanja vode koja sadrži klor iz bazena za plivanje potrebno je ispiranje pumpe.

1. Usisavajte pumpom mlaku vodu (maks. 35 °C) eventualno s malo blagog sredstva za pranje (npr. sredstvo za ispiranje) dok ispumpana voda ne postane čista.
2. Ostatke zbrinite u skladu sa smjericama za zbrinjavanje otpadnih voda.

7. Uklanjanje smetnji

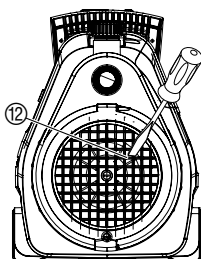


OPASNOST! Električni udar!

Postoji opasnost od tjelesnih povreda zbog električne struje.

→ Prije radova na otklanjanju smetnji isključite vrtanu pumpu iz strujne mreže.

Skidanje rotora:

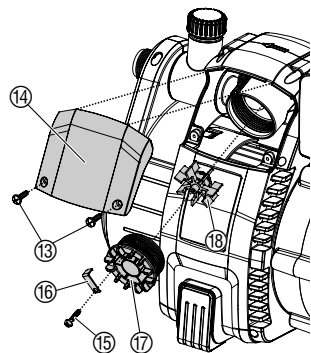


Zbog prijavštine može se skidati i dobro uglavljeni rotor.

- Odvijačem odvrnite vijak rotora (12).
Na taj se način skida dobro uglavljeni rotor.

Čišćenje senzora protoka:

Ako je senzor protoka onečišćen, isto može prouzrokovati pogrešne prijave smetnji (LED treperi narančasto).



1. Odvrnite obadva vijka (13).
2. Skinite poklopac (14).
3. Otpustite i skinite sigurnosni vijak (15) i sigurnosnu spojnicu (16).
4. Poklopac (17) odvrnite suprotno smjeru kazaljke na satu.
5. Skinite krilni kotač (18) i očistite ga. Očistite kućište senzora protoka.
6. Krilati kotač (18) sa metalnim elementom opet ugradite u smjeru ugradnje.
7. Zavrните poklopac (17) u smjeru kazaljke na satu.
8. Poklopac (17) preko sigurnosne spojke (16) osigurajte sa sigurnosnim vijkom (15).
9. Poklopac (14) najprije gore postavite, potom ga dole zavrните sa obadva vijka (13).

Smetnja

Pumpa radi, ali ne usisava

Mogući uzrok

Pumpa na spojnom mjestu usisava zrak.

Propusni ili oštećeni usisni vod.

Pomoć

→ Hermetički zatvorite sve spojeve na usisnoj strani.

→ Provjerite ima li na usisnom vodu oštećenja i hermetički ga zabrtvite.

Smetnja	Mogući uzrok	Pomoć
Pumpa radi, ali ne usisava	Pumpa nije napunjena tekućinom za ispušavanje.	→ Napunite pumpu (pogledajte poglavlje "4. Rukovanje").
	Ulivena tekućina za ispušavanje izlazi tijekom automatskog usisavanja preko crijeva priključenog na tlačnoj strani.	1. Još jednom dopunite pumpu (pogledajte "4. Rukovanje"). 2. Kod ponovnog puštanja u rad pumpe izdignite tlačno crijevo okomito oko 1 m iznad pumpe dok ne počne usisavati.
	Apsolutno vakuumski nepropusni spoj ostvaruje se upotrebom usisnih crijeva tvrtke GARDENA (pogledajte poglavlje br. "8. Pribor koji se može isporučiti").	
	Spoj s navojem ⑥ na nastavku za punjenje ⑦ propušta.	→ Provjerite brtve (po potrebi zamijenite) i čvrsto pritegnite spojeve s navojem (bez uporabe kliješta).
	Zrak ne može izaći jer je tlačna strana zatvorena tj. postoji zaostala voda u tlačnom crijevu.	→ Otvorite zaporne ventile koji se nalaze u tlačnom vodu (npr. štrcaljke) tj. ispraznite tlačno crijevo ili za vrijeme postupka usisavanja iskopčajte sa pumpe.
	Nije poštivano potrebno vrijeme čekanja.	→ Uključite pumpu i pričekajte 5 minuta.
	Usisni filter ili blokada povratnog toka su zaglavljani u usisnom crijevu.	→ Očistite filter tj. blokadu povratnog toka.
Prevelika visina usisavanja.	→ Snizite visinu usisavanja.	
Kod ostalih problema s usisavanjem upotrijebite GARDENA usisna crijeva s blokadom povratnog toka (pogledajte poglavlje br. "8. Pribor koji se može isporučiti") i prije puštanja u rad pomoću nastavka za punjenje ⑦ dopunite tekućinom za ispušavanje.		
Motor pumpe radi, ali se protočna količina ili tlak iznenada vraćaju	Usisni filter na usisnom crijevu će osloboditi usisavanje.	→ Pomoću regulacijskog ventila, npr. GARDENA br.art. (2)977 prigušite pumpu na tlačnoj strani.
	Usisni filter ili zaustavljač povratnog toka je začepljen.	→ Očistite filter tj. blokadu povratnog toka.
	Propuštanja na usisnoj strani.	→ Otklonite propuštanja.
	Rotor je blokiran.	→ Skinite rotor.
Motor pumpe ne radi ili se tijekom pogona iznenada zaustavlja	Nestanak struje.	→ Ispitajte osigurač i kabele.
	Toplinsku zaštitnu sklopku je motor isključio zbog pregrijavanja/preopterećenja.	→ Pobrinite se za dostatno hlađenje/ventilaciju i očistite prostor oko rotora.
	Prekid struje.	→ Pošaljite pumpu servisnoj službi tvrtke GARDENA.

Smetnja	Mogući uzrok	Pomoć
5000/5; 6000/6 inox: Crpka crpi i LED svijetli narančasto	Senzor protoka je onečišćen.	→ Očistite senzor protoka.
5000/5; 6000/6 inox: Crpka se isključuje i LED svijetli crveno	Crpka je oko 5 minuta bila bez tekućine koju crpi tj. propušta na strani usisavanja. Crpka je oko 5 minuta radila prema zatvorenoj tlačnoj strani.	→ Pobrinite se za tekućinu tj. provjerite usisni vod i crpku ponovno pokrenite. → Otvorite tlačnu stranu i ponovno pokrenite crpku.



U slučaju drugih smetnji obratite se servisu tvrtke **GARDENA**.
Popravke smije vršiti samo servis tvrtke **GARDENA** ili ovlašteni
prodavatelj tvrtke **GARDENA**.

8. Pribor koji se može isporučiti

GARDENA usisna crijeva tvrtke	Otporan na pregib i vakuum, po želji može se kupiti u metrima br. art. 1720/1721 (19 mm (3/4")- /25 mm (1")) bez priključnih armatura ili kao fiksna dužina br. art. 1411/1418 kompletno sa priključnim armaturama.	
GARDENA usisna crijeva – priključni elementi	Za priključak na usisnoj strani.	br. art. 1723/1724
GARDENA komplet za priključak na pumpu	Za priključak na tlačnoj strani.	br. art. 1750/1752
GARDENA usisni filter s blokadom povratnog toka	Kao oprema za usisna crijeva u metraži.	br. art. 1726/1727/1728
GARDENA elektronička tlačna spojka	Automatski uključuje i isključuje pumpu ovisno o pogonskom tlaku. Sa zaštitom od rada na suho. Mora se instalirati na jednom od dva izlaza. (Kod artikla 1734/1736 se za to mora aktivirati poseban modus).	br. art. 1739
Za crpku 4000/5: GARDENA zaštita od rada na suho	Štiti pumpu od kvarova koji mogu biti zazvani radom na suho prilikom nestanka transportnog medija.	br. art. 1741
GARDENA usisno crijevo za ručnu pumpu za vodu	Za vakuumski nepropusno priključivanje na pumpu ručne pumpe za vodu ili na krutu cijev. Dužine 0,5 m. S obostranim 33,3 mm, (G 1) unutarnjim navojem.	br. art. 1729

9. Tehnički podaci

Tip	4000/5 (br. art. 1732)	5000/5 (br. art. 1734)	6000/6 inox (br. art. 1736)
Nazivna snaga	1.100 W	1.300 W	1.300 W
Maks. protočna količina	4.000 l/h	5.000 l/h	6.000 l/h
Maks. tlak/maks. protočna visina	4,5 bara/ 45 m	5,0 bara/ 50 m	5,5 bara/ 55 m
Maks. automatska usisna visina	8 m	8 m	8 m
Dopušteni unutarnji tlak (na tlačnoj strani)	6 bara	6 bara	6 bara
Mrežni napon/frekvencija	220 – 240 V AC/ 50 Hz	220 – 240 V AC/50 Hz	220 – 240 V AC/50 Hz
Priključni kabel	1,5 m; H07RN-F	1,5 m; H07RN-F	1,5 m; H07RN-F
Težinat	11 kg	11,5 kg	13,5 kg
Intenzitet buke $L_{WA}^{1)}$	izmjereni 79 dB (A) zajamčeni 82 dB (A)	izmjereni 77 dB (A) zajamčeni 80 dB (A)	izmjereni 75 dB (A) zajamčeni 79 dB (A)

¹⁾ Mjerni postupak prema EU smjernicama 2000/14/EZ

10. Servis/Jamstvo

Jamstvo:

U slučaju garancije su radovi servisiranja za Vas besplatni.

GARDENA daje na ovaj proizvod 2 godine garancije (od datuma kupovine). Radovi garancije se odnose na sve bitne nedostatke uređaja koji su dokazivo uzrokovani greškama u materijalu ili prilikom proizvodnje. Ona se vrši isporukom besprijekornog zamjenskog uređaja ili besplatnim popravkom poslanog uređaja po našem izboru, ako su ispunjeni slijedeći uslovi:

- Uređajem se rukovalo stručno i prema preporukama iz uputstava za rukovanje.
- Kupac kao ni druge osobe nisu pokušali uređaj popravljati.

Potrošni dio kotača isključen je od jamstva.

Garancija proizvođača ne utiče na postojeće zahtjeve garancije prema trgovcu/prodavaču.

U slučaju servisiranja molimo pošaljite neispravan uređaj zajedno s kopijom potvrde o kupnji i opisom greške frankirano na adresu za servisiranje koja se nalazi na poleđini. Nakon što obavimo popravak uređaj Vam besplatno šaljemo natrag.

D Produkthaftung

Wir weisen ausdrücklich darauf hin, dass wir nach dem Produkthaftungsgesetz nicht für durch unsere Geräte hervorgerufene Schäden einzustehen haben, sofern diese durch unsachgemäße Reparatur verursacht oder bei einem Teileaustausch nicht unsere originale GARDENA Teile oder von uns freigegebene Teile verwendet wurden und die Reparatur nicht vom GARDENA Service oder dem autorisierten Fachmann durchgeführt wird. Entsprechendes gilt für Ergänzungssteile und Zubehör.

GB Product Liability

We expressly point out that, in accordance with the product liability law, we are not liable for any damage caused by our units if it is due to improper repair or if parts exchanged are not original GARDENA parts or parts approved by us, and, if the repairs were not carried out by a GARDENA Service Centre or an authorised specialist. The same applies to spare parts and accessories.

F Responsabilité

Nous vous signalons expressément que GARDENA n'est pas responsable des dommages causés par ses appareils, dans la mesure où ces dommages seraient causés suite à une réparation non conforme, dans la mesure où, lors d'un échange de pièces, les pièces d'origine GARDENA n'auraient pas été utilisées, ou si la réparation n'a pas été effectuée par le Service Après-Vente GARDENA ou l'un des Centres SAV agréés GARDENA. Ceci est également valable pour tout ajout de pièces et d'accessoires autres que ceux préconisés par GARDENA.

NL Productaansprakelijkheid

Wij wijzen er nadrukkelijk op, dat wij op grond van de wet aansprakelijkheid voor producten niet aansprakelijk zijn voor schade ontstaan door onze apparaten, indien deze door onvakkundige reparatie veroorzaakt zijn, of er bij het uitwisselen van onderdelen geen gebruik gemaakt werd van onze originele GARDENA onderdelen of door ons vrijgegeven onderdelen en de reparatie niet door de GARDENA technische dienst of de bevoegde vakman uitgevoerd werd. Ditzelfde geldt voor extra-onderdelen en accessoires.

S Produktansvar

Tillverkaren är inte ansvarig för skada som orsakats av produkten om skadan beror på att produkten har reparerats felaktigt eller om, vid reparation eller utbyte, andra än Original GARDENA reservdelar har använts. Samma sak gäller för kompletteringsdelar och tillbehör.

DK Produktansvar

Vi gør udtrykkeligt opmærksom på, at vi i henhold til produktansvarsloven ikke er ansvarlige for skader forårsaget af vores udstyr, såfremt det sker på grund af uautoriserede reparationer eller hvis dele er skiftet ud og der ikke er anvendt originale GARDENA dele eller dele godkendt af os, eller hvis reparationerne ikke er udført af GARDENA-service eller en autoriseret fagmand. Det samme gælder for ekstra udstyr og tilbehør.

FI Tuotevastuu

Korostamme nimenomaan, että tuotevastuulain nojalla emme ole vastuussa laitteistamme johtuneista vahingoista, mikäli nämä ovat aiheutuneet epäasianmukaisesta korjauksesta tai osia vaihdettaessa ei ole käytetty alkuperäisiä GARDENA-varaosia tai hyväksymiämme osia ja korjauksen on suorittanut muu kuin GARDENA-huoltokeskus tai valtuuttamamme ammattihenkilö. Tämä pätee myös lisäksiin ja lisävarusteisiin.

I Responsabilità del prodotto

Si rende espressamente noto che, conformemente alla legislazione sulla responsabilità del prodotto, non si risponde di danni causati da nostri articoli se originati da riparazioni eseguite non correttamente o da sostituzioni di parti effettuate con materiale non originale GARDENA o comunque da noi non approvato e, in ogni caso, qualora l'intervento non venga eseguito da un centro assistenza GARDENA o da personale specializzato autorizzato. Lo stesso vale per le parti complementari e gli accessori.

E Responsabilidad de productos

Advertimos que conforme a la ley de responsabilidad de productos no nos responsabilizamos de daños causados por nuestros aparatos, siempre y cuando dichos daños hayan sido originados por arreglos o reparaciones indebidas, por recambios con piezas que no sean piezas originales GARDENA o bien piezas no autorizadas por nosotros, así como en aquellos casos en que la reparación no haya sido efectuada por un Servicio Técnico GARDENA o por un técnico autorizado. Lo mismo es aplicable para las piezas complementarias y accesorios.

P Responsabilidade sobre o produto

Queremos salientar que segundo a lei da responsabilidade do fabricante, nós não nos responsabilizaremos por danos causados pelo nosso equipamento, quando estes ocorrerem em decorrência de reparações inadequadas ou da substituição de peças por peças não originais da GARDENA, ou peças não autorizadas.

A responsabilidade tornar-se-à nula também depois de reparações realizadas por oficinas não autorizadas pela GARDENA. Esta restrição valerá também para peças adicionais e acessórios.

PL Odpowiedzialność za produkt

Zwracamy Państwu uwagę, że nie ponosimy odpowiedzialności za uszkodzenia naszych maszyn, bądź szkody spowodowane ich wadliwym funkcjonowaniem, powstałe na skutek nieprawidłowo przeprowadzonych napraw lub użycia nieoryginalnych części zamiennych. Naprawy winny być przeprowadzane tylko przez punkty serwisowe Husqvarna lub autoryzowane serwisy. Dotyczy to również części uzupełniających i oprzyrządowania.

H Termékszavatosság

Nyomatékosan utalunk arra a tényre, hogy a termékszavatossági törvény szerint nem kell jótállást vállalnunk azokra a károokra, amelyeket nem a mi készülékeink okoztak, ha ezeket átkészületlen javítás okozta vagy egy alkatrész kicserélésénél nem a mi eredeti GARDENA alkatrészeinket vagy általunk engedélyezett alkatrészeket használtak fel és a javítást nem a GARDENA szerviz vagy egy erre felhatalmazott szakember végezte. Hasonlóképpen érvényes ez a kiegészítő alkatrészekre és tartozékokra is.

CZ Odpovědnost za výrobek

Výslovně upozorňujeme na to, že podle zákona o odpovědnosti za výrobek nenese odpovědnost za škody způsobené našimi přístroji, pokud byly způsobené neodbornou opravou nebo použitím jiných než našich originálních náhradních dílů GARDENA nebo námi schválených dílů a neprovedením opravy servisem GARDENA nebo autorizovaným odborníkem. Odpovídající platí i pro doplňkové díly a příslušenství.

SK Predmet záruky

Upozorňujeme dôrazne na to, že podľa zákona o poskytovaní záruk nezodpovedáme za škody spôsobené našimi výrobkami, v prípade, že boli boli vyvolané neodbornými opravami, výmenou dielcov, ktoré nepatria k originálnym dielom GARDENA alebo neboli nami schválené a rovnako boli spôsobené servisnými zásahmi, ktoré neboli vykonané servisom GARDENA alebo autorizovaným odborníkom. Rovnako to platí pre doplnky a príslušenstvo.

GR Ευθύνη για το προϊόν

Σας υπενθυμίζουμε ρητά, ότι σύμφωνα με το νόμο περί ευθύνης για τα προϊόντα δεν ευθυνόμαστε για ενδεχόμενες βλάβες που προκαλούνται από τις συσκευές μας, εφόσον οφείλονται σε μία ακατάλληλη επισκευή ή σε μια αντικατάσταση τμημάτων για την οποία δεν έχουν χρησιμοποιηθεί τα πρωτότυπα ανταλλακτικά της GARDENA ή τα από μας εγκεκριμένα ανταλλακτικά και σε περίπτωση που δεν εκτελείται η επισκευή από το Τμήμα Εξυπηρέτησης Πελατών της GARDENA ή από έναν εξουσιοδοτημένο εξειδικευμένο τεχνίτη. Το ίδιο ισχύει για εξαρτήματα και συμπληρωματικά τμήματα.

SLO Jamstvo za izdelek

Pismo poudarjamo, da po zakonu jamstva za izdelek nismo odgovorni za škodo, ki bi nastala zaradi uporabe našega izdelka, prav tako tudi ne za škodo ki bi nastala zaradi nepravilnega popravila izdelka ali pri napačni zamenjavi delov, ki niso originalni deli GARDENA ali pri uporabi z naše strani potrjenih delov, ki pa niso bili vgrajeni v servisu GARDENA ali v naši pooblaščenih servisni službi. Enako velja tudi za nadomestne dele in opremo.

HR Odgovornost za proizvod

Izričito napominjemo da u skladu sa Zakonom o odgovornosti za proizvode nismo odgovorni za štete uzrokovane našim uređajima ako su one izazvane nestručnim popravkom ili u slučaju zamjene dijelova nisu korišteni originalni GARDENA dijelovi ili dijelovi koje smo odobrili i popravak nije izvršio GARDENA servis ili ovlašteni stručnjak. Isto vrijedi i za dodatne dijelove i pribor.

RO Responsabilitatea legala a produsului

Menționăm în mod expres ca, în concordanță cu responsabilitatea legală a produsului, nu suntem răspunzători de nici un accident provocat de produsele noastre dacă se datorează reparării necorespunzătoare sau dacă piesele de schimb nu sunt originale GARDENA sau aprobate de GARDENA, sau dacă reparațiile nu au fost efectuate de un Centru de Service GARDENA sau un specialist autorizat. Aceleași prevederi se aplică și pieselor de schimb și accesoriilor.

BG Отговорност за качество

Изрично подчертаваме, че съгласно закона за отговорност за качество, ние не носим отговорност за вредите причинени от нашите уреди, ако същите са причинени от неправилен ремонт или при подмяната на части не са използвани оригинални части на GARDENA или части одобрени от нас и ремонта не е извършен от сервиз на GARDENA или оторизиран специалист. Същото важи за допълнителните части и принадлежности.

EST Tootevastutus

Juhime teie tähelepanu sellele, et tootevastutusseaduse kohaselt ei vastuta meie seadmete poolt põhjustatud kahjude eest, kui need on tekkinud asjatundmatu paranduse tagajärjel või kui detaili vahetamisel ei kasutatud GARDENA originaalvaruosi ega meie poolt kasutada lubatud varuosi ja kui parandustöid ei ole teinud GARDENA klienditeenindusspetsialistid ega meie volitatud spetsialistid. Sama kehtib lisadetailide ja tarvikute kohta.

LT Atsakomybė už produkciją

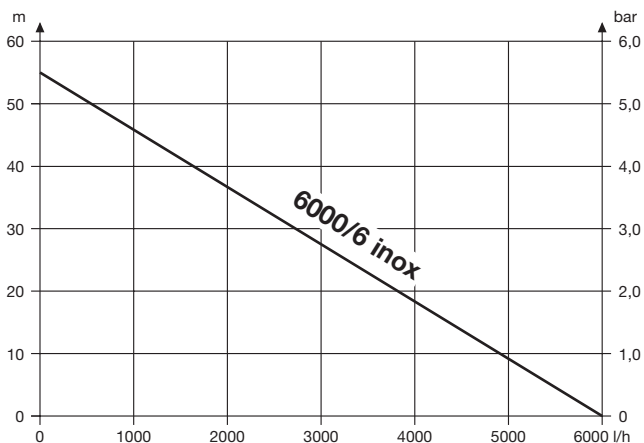
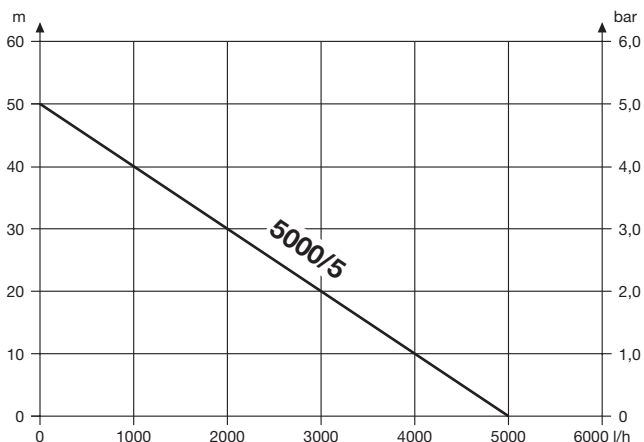
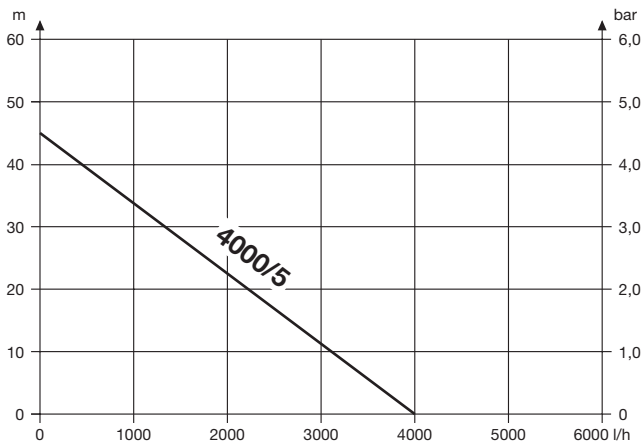
Nurodome, kad remdamiesi Atsakomybės už produkciją įstatymu, neatsakome už nuostolius, sukeltus mūsų prietaisy, jei jie atsirado dėl netinkamo remonto, arba, jei keičiant dalis, buvo naudojamasi neoriginalios GARDENA dalys arba dalys, kurių mes neleidome naudoti, o remontą atliko ne GARDENA servisas arba neįgaliotasis specialistas. Tas pats galioja papildomoms dalims ir priedams.

LV Produkta atbildība

Mēs skaidri norādām uz to, ka saskaņā ar Produktu atbildības likumu, mēs neatbildam par mūsu iekārtu radītiem zaudējumiem, ciktāl tos ir izraisījis neatbilstošs remonts vai dalu nomaiņa ar neoriģinālām GARDENA daļām vai ne ar mūsu norādītajām detaļām un remontu nav veicis GARDENA serviss vai pilnvarots speciālists. Tas pats attiecas uz papildinošajām daļām un piederumiem.

<p>D EG-Konformitätserklärung Der Unterzeichnete Husqvarna AB, 561 82 Huskvarna, Sweden bestätigt, dass die nachfolgend bezeichneten Geräte in der von uns in Verkehr gebrachten Ausführung die Anforderungen der harmonisierten EU-Richtlinien, EU-Sicherheitsstandards und produktspezifischen Standards erfüllen. Bei einer nicht mit uns abgestimmten Änderung der Geräte verliert diese Erklärung ihre Gültigkeit.</p>	<p>H EU-Megfelelőeségi nyilatkozat Alulírott, a Husqvarna AB, 561 82 Huskvarna, Sweden igazolja azt, hogy az alábbiakban megnevezett készülékek, az általunk forgalomba hozott kivételben teljesítik a harmonizációs EU-irányelvek, az EU biztonsági szabványok és a termékre jellemző szabványok követelményeit. Ha a készülékeken a mi beleegyezésünk nélkül változtatást végeznek, akkor ez a nyilatkozat érvényét veszti.</p>
<p>GB EU Declaration of Conformity The undersigned Husqvarna AB, 561 82 Huskvarna, Sweden hereby certifies that, when leaving our factory, the units indicated below are in accordance with the harmonised EU guidelines, EU standards of safety and product specific standards. This certificate becomes void if the units are modified without our approval.</p>	<p>CZ Prohlášení o shodě EU Podepsaný Husqvarna AB, 561 82 Huskvarna, Sweden potvrzuje, že dále uvedené přístroje v rámci do provozu uvedeném provedení splňují požadavky harmonizovaných směrnic EU, bezpečnostních norem EU a norem specifických pro výrobek. Při námi neschválené změně přístrojů ztrácí toto prohlášení platnost.</p>
<p>F Certificat de conformité aux directives européennes Le constructeur, soussigné : Husqvarna AB, 561 82 Huskvarna, Sweden déclare qu'à la sortie de ses usines le matériel neuf désigné ci-dessous étai conforme aux prescriptions des directives européennes énoncées ci-après et conforme aux règles de sécurité et autres règles qui lui sont applicables dans le cadre de l'Union européenne. Toute modification portée sur ce produit sans l'accord express de GARDENA supprime la validité de ce certificat.</p>	<p>SK EU-Vyhlasenie o zhode Nižšie uvedená firma Husqvarna AB, 561 82 Huskvarna, Sweden vyhlasuje, že uvedené zariadenia, ktoré uviedla na trh v tomto vyhotovení, spĺňajú požiadavky harmonizovaných smerníc EU, bezpečnostných noriem EU a noriem špecifických pre výrobok. Pri zmene zariadenia, ktorá nebola odsúhlasená výrobcom stráca toto vyhlásenie platnosť.</p>
<p>NL EU-overeenstemmingsverklaring Ondergetekende Husqvarna AB, 561 82 Huskvarna, Sweden bevestigt, dat de volgende genoemde apparaten in de door ons in de handel gebrachte uitvoering voldoen aan de eis van, en in overeenstemming zijn met de EU-richtlijnen, de EU-veiligheidsstandaard en de voor het product specifieke standaard. Bij een niet met ons afgestemde verandering aan de apparaten verliest deze verklaring haar geldigheid.</p>	<p>GR Δήλωση Συμμόρφωσης προς τις Οδηγίες της ΕΕ Η υπογράφουσα Husqvarna AB, 561 82 Huskvarna, Sweden δηλώνει, ότι τα εξής αναφερόμενα εκδοόμενα από την εταιρία μας προϊόντα ανταποκρίνονται σε όλες τις εναρμονισμένες προδιαγραφές της ΕΕ, στα πρότυπα ασφαλείας της ΕΕ και στα ειδικά για το προϊόν πρότυπα. Σε μία μη συμφωνημένη με την εταιρία μας τροποποίηση των συσκευών αυτή η δήλωση χάνει την ισχύ της.</p>
<p>S EU Tillverkarintyg Undertecknad firma Husqvarna AB, 561 82 Huskvarna, Sweden intygar härmed att nedan nämnda produkter överensstämmer med EU:s direktiv, EU:s säkerhetsstandard och produktspecifikation. Detta intyg upphör att gälla om produkten ändras utan vårt tillstånd.</p>	<p>SLO EU-izjava o skladnosti Podpisani proizvajalca «Husqvarna AB, 561 82 Huskvarna, Sweden» s podpisom potrjuje, da sledeće opisana naprava, ki smo jo poslali na tržišče izpolnjuje zahteve harmoniziranih standardov ES-smernic, ES-varnostnih standardov in izdelku specifičnih standardov. V primeru spremembe na navpi brez našega pisnega dovoljenja ta izjava izgubi svojo pomen in veljavnost.</p>
<p>DK EU Overensstemmelse certifikat Undertegnede Husqvarna AB, 561 82 Huskvarna, Sweden bekræfter hermed, at enheder listede herunder, ved afsendelse fra fabrikken, er i overensstemmelse med harmoniserede EU retningslinjer, EU sikkerheds standarder og produkt specifikations standarder. Dette certifikat træder ud af kraft hvis enhederne er ændret uden vor godkendelse.</p>	<p>HR Izjava o skladnosti EU-a Dolje potpisana tvrtka Husqvarna AB, 561 82 Huskvarna, Sweden ovime potvrđuje da dolje navedeni uređaji u izvedbi plaširanoj na tržište ispunjavaju zahtjeve harmoniziranih EU smjernica, EU sigurnosnih normi i normi za određene proizvode. Ova izjava postaje ništavna u slučaju izmjene uređaja koje nismo odobrili.</p>
<p>FI EU-yhdenmukaisuusvakuutus Allekirjoittanut Husqvarna AB, 561 82 Huskvarna, Sweden vakuuttaa, että alla mainittu laitteet täyttävät tehtaaltamme lähtiesään yhdenmukaisistettujen EU-direktiivien, EU-turvallisuusstandardien ja tuotekohtaisten standardien vaatimukset. Laitteisiin tehyd muutokset, joista ei ole sovittu kanssamme, joutavat tämän vakuutuksen raukaamiseen.</p>	<p>RO UE-Certificat de conformitate Prin prezenta Husqvarna AB, 561 82 Huskvarna, Sweden, certifica faptul ca, in momentul in care produsele mentionate mai jos ies din fabrica sunt in concordanta cu directivele UE, standardele de siguranta UE si standardele specifice ale produsului UE. Acest certificat devine nul in cazul modificării aparatului fără aprobarea noastră.</p>
<p>I Dichiarazione di conformità alle norme UE La sottoscritta Husqvarna AB, 561 82 Huskvarna, Sweden certifica che il prodotto qui di seguito indicato, nei modelli da noi commercializzati, è conforme alle direttive armonizzate UE nonché agli standard di sicurezza e agli standard specifici di prodotto. Qualunque modifica apportata al prodotto senza nostra specifica autorizzazione invalida la presente dichiarazione.</p>	<p>BG ЕС-Декларация за съответствие Подписаната фирма Husqvarna AB, 561 82 Huskvarna, Sweden декларира, че описаните по-долу уреди, пуснати в продажба съгласно нашата спецификация, изпълняват изискванията на хармонизираните ЕС-директиви, ЕС-стандарти за безопасност и специфични производствени стандарти. При промяна на уреда, която не е съгласувана с нас, тази декларация губи своята валидност.</p>
<p>E Declaración de conformidad de la UE El que suscribe Husqvarna AB, 561 82 Huskvarna, Sweden declara que la presente mercancía, objeto de la presente declaración, cumple con todas las normas de la UE, en lo que a normas técnicas, de homologación y de seguridad se refiere. En caso de realizar cualquier modificación en la presente mercancía sin nuestra previa autorización, esta declaración pierde su validez.</p>	<p>EST Eli vastavusdeklaratsioon Allekirjutanu Husqvarna AB, 561 82 Huskvarna, Sweden kinnitab, et kirjeldatud seade vastab meie poolt riigusse viidud kujul ELi harmoniseeritud direktiividele, ELi ohutusstandarditele ja tootega seotud standarditele. Meiega kooskõlastamata muudatus tegemise korral seadmel kaotab see deklaratsioon kehtivuse.</p>
<p>P Certificado de conformidad da UE Os abaixo mencionados Husqvarna AB, 561 82 Huskvarna, Sweden, por este meio certificam que ao sair da fábrica os aparelhos abaixo mencionados estão de acordo com as direttrizes harmonizadas da UE, padrões de segurança e de produtos específicos. Este certificado ficará nulo se as unidades forem modificadas sem a nossa aprovação.</p>	<p>LT ES Atitikties deklaracija Pasirašanti nurodė Husqvarna AB, 561 82 Huskvarna, Sweden patvirtina, kad žemiau įvardyti prietaisai ir jų modeliai, kurie buvo pagaminti mūsų gamyklose atitinka ES direktyvas, ES saugumo standartus ir specifinius gaminių standartus. Atlikus bet kokį prietaiso pakeitimą, kuris nėra suderintas su mumis, ši deklaracija praranda galiojimą.</p>
<p>PL Deklaracja zgodności Unii Europejskiej Husqvarna AB, 561 82 Huskvarna, Sweden potwierdza, że poniżej określone urządzenia w wersji oferowanej przez nas do sprzedaży spełniają wymagania zharmonizowanych dyrektyw Unii Europejskiej, standardu bezpieczeństwa Unii Europejskiej i standardu specyficznego dla tego typu produktów. W przypadku zmiany urządzenia, która nie została z nami uzgodniona, niniejsza deklaracja traci moc obowiązującą.</p>	<p>LV ES-atbilstības deklarācija Parakstīstusies Husqvarna AB, 561 82 Huskvarna, Sweden, Vācija apstiprina, ka sekojoši apzīmētās iekārtas, kuras mēs izplatām, savā izpildījumā atbilst harmonizētajām ES direktīvām, ES drošības standartiem un produkta specifiskajiem standartiem. Ar mūsu neapstiprinātām izmaiņām iekārtā šī deklarācija zaudē savu derīgumu.</p>

Pumpen-Kennlinien
Performance characteristics
Courbes de performance
Prestatiegrafiek
Kapacitetskurva
Ydelses karakteristika
Pumpun ominaiskäyrä
Pumpekarakteristikk
Curva di rendimento
Curva característica de la bomba
Características de performance
Charakterystyka pompy
Szivattyú-jelleggörbe
Charakteristika čerpadla
Charakteristiky čerpadla
Χαρητηριστικό διάγραμμα
Кривая производительности насоса
Karakteristika črpalka
Obilježja pumpe
Karakteristika pumpe
Крива характеристики насоса
Caracteristică pompă
Pompa karakter eğrisi
Помпена характеристика
Fuqia e pompës
Pumba karakteristik
Siurblio charakteristinė kreivė
Σύκνη raksturīkne



Deutschland / Germany

GARDENA GmbH
Central Service
Hans-Lorenser-Straße 40
D-89079 Ulm
Produktfragen:
(+49) 731 490-123
Reparaturen:
(+49) 731 490-290
service@gardena.com

Albania

COBALT Sh.p.k.
Rr. Siri Kodra
1000 Tirana
Argentina
Husqvarna Argentina S.A.
Av.del Libertador 5954 –
Piso 11 – Torre B
(C1428ARP) Buenos Aires
Phone: (+54) 11 5194 5000
info.gardena@
ar.husqvarna.com

Armenia

Garden Land Ltd.
61 Tigran Mets
0005 Yerevan

Australia

Husqvarna Australia Pty. Ltd.
Locked Bag 5
Central Coast BC
NSW 2252
Phone: (+61) (0) 2 4352 7400
customer.service@
husqvarna.com.au

Austria / Österreich

Husqvarna Austria GmbH
Industriezeile 36
4010 Linz
Tel.: (+43) 732 7701 01-485
service.gardena@
husqvarnagroup.com

Azerbaijan

Firm Progress
a. Aliyev Str. 26A
1052 Baku

Belgium

GARDENA Belgium NV/SA
Sterebeekstraat 163
1930 Zaventem
Phone: (+32) 2 720 92 12
Mail: info@gardena.be

Bosnia / Herzegovina

SILK TRADE d.o.o.
Industrijska zona Bukva bb
74260 Tešanj

Brazil

Husqvarna do Brasil Ltda
Av. Francisco Matarazzo,
1400 – 19º andar
São Paulo – SP
CEP: 05001-903
Tel: 0800-112252
marketing.br.husqvarna@
husqvarna.com.br

Bulgaria

Хускварна България ЕООД
Дул. „Андрей Ляпчев“ № 72
1799 София
Тел.: (+359) 02/9753076
www.husqvarna.bg

Canada / USA

GARDENA Canada Ltd.
100 Summerlea Road
Brampton, Ontario L6T 4X3
Phone: (+1) 905 792 9330
info@gardena.canada.com

Chile

Maquinarias Agroforestales
Ltda. (Maga Ltda.)
Santiago, Chile
Avda. Chesterton
8355 comuna Las Condes
Phone: (+56) 2 202 4417
Dalton@maga.cl
Zipcode: 7560330
Temuco, Chile
Avda. Valparaiso # 01466
Phone: (+56) 45 222 126
Zipcode: 4780441

China

Husqvarna (China) Machinery
Manufacturing Co., Ltd.
No. 1355, Jia Xin Rd.,
Ma Lu Zhen, Jia Ding Dist.,
Shanghai
201801
Phone: (+86) 21 59159629
Domestic Sales
www.gardena.com.cn

Colombia

Husqvarna Colombia S.A.
Calle 18 No. 88 D-31, zona
Industrial de Montevideo
Bogotá, Cundinamarca
Tel. 571 2922700 ext. 105
jairo.salazar@
husqvarna.com.co

Costa Rica

Europa Comxim
Euroiberoamericana S.A.
Los Colegios, Moravia,
200 metros al Sur del Colegio
Saint Francis – San José
Phone: (+506) 297 68 83
exim_euro@racsa.co.cr

Croatia

SILK ADRIA d.o.o.
Josipa Lončara 3
10090 Zagreb
Phone: (+385) 1 3794 580
silk.adria@zg.t-com.hr

Cyprus

Med Marketing
17 Digeni Akrita Ave
P.O. Box 27017
1641 Nicosia

Czech Republic

Husqvarna Česko s.r.o.
Türkova 2319/5b
149 00 Praha 4 – Chodov
Bezplatná infolinka:
800 100 425
servis@cz.husqvarna.com

Denmark

GARDENA / Husqvarna
Consumer Outdoor Products
Salgsafdeling Danmark
Box 9003
S-200 39 Malmø
info@gardena.dk

Dominican Republic

BOSQUESA, S.R.L
Carretera Santiago Licey
Km. 5 ½
Esquina Copal II,
Santiago
Dominican Republic
Phone: (+809) 736-0333
joserbosquesa@claro.net.do

Ecuador

Husqvarna Ecuador S.A.
Arupos E1-181 y 10 de
Agosto Quito, Pichincha
Tel. (+593) 22800739
francisco.jacom@
husqvarna.com.ec

Estonia

Husqvarna Eesti OÜ
Consumer Outdoor Products
Kesk tee 10, Aaviku küla
Rae vald
Harju maakond
75305 Estonia
kontakt.etj@husqvarna.ee

Finland

Oy Husqvarna Ab
Consumer Outdoor Products
Lauttarhankatu 8 B / PL 3
00581 HELSINKI
info@gardena.fi

France

Husqvarna France
9/11 Allée des pierres mayettes
92635 Gennevilliers Cedex
France
http://www.gardena.com/fr
N° AZUR: 0 810 00 78 23
(Prix d'un appel local)

Georgia

ALD Group
Belashvili 8
1159 Tbilisi

Great Britain

Husqvarna UK Ltd
Preston Road
Aycliffe Industrial Park
Newton Aycliffe
County Durham
DL5 6UP
info.gardena@
husqvarna.co.uk

Greece

Π. ΠΑΠΑΔΟΠΟΥΛΟΣ ΑΕΒΕ
Λεωφ. Αθηνών 92
Αθήνα
Τ.Κ.104 42
Ελλάδα
Τηλ. (+30) 210 5193100
info@papadopoulos.com.gr

Hungary

Husqvarna Magyarország Kft.
Ezred u. 1-3
1044 Budapest
Telephone: (+36) 1 251-4161
vevoszolgalat.husqvarna@
husqvarna.hu

Iceland

Ó. Johnson & Kaaber
Tunguhsalsi 1
110 Reykjavik
oof@oik.is

Ireland

Husqvarna UK Ltd
Preston Road
Aycliffe Industrial Park
Newton Aycliffe
County Durham
DL5 6UP
info.gardena@
husqvarna.co.uk

Italy

Husqvarna Italia S.p.A.
Via Como 72
23868 VALMADRERA (LC)
Phone: (+39) 0341.203.111
info@gardenaitalia.it

Japan

KAKUICHI Co. Ltd.
Sumitomo Realty &
Development Kojimachi
BLDG., 8F
5-1 Nibanncyo
Chiyoda-ku
Tokyo 102-0084
Phone: (+81) 33 264 4721
m_ishihara@kaku-ichi.co.jp

Kazakhstan

LAMED Ltd.
155/1, Tazhibayevoi Str.
050060 Almaty
IP Schmidt
Abayavenue 3B
110 005 Kostanay

Korea

Kyung Jin Trading Co., LTD.
107-4, SunDuk Bld.,
YangJae-dong,
Seocho-gu,
Seoul, (zipcode: 137-891)
Phone: (+82) (0)2 574-6300

Kyrgyzstan

Alye Maki
av. Molodaya Guardir J 3
720014
Bishkek

Latvia

Husqvarna Latvija
Consumer Outdoor Products
Bākuži iela 6
LV-11024 Riga
lithu@husqvarna.lv

Lithuania

LIUAB Husqvarna Lietuva
Consumer Outdoor Products
Ateities pl. 77 C
LT-52104 Kaunas
centras@husqvarna.lt

Luxembourg

Magasins Jules Neuberg
33, rue Jacques Stas
Luxembourg-Gasperich 2549
Case Postale No. 12
Luxembourg 2010
Phone: (+352) 40 14 01
api@neuberg.lu

Mexico

AFOSA
Av. Lopez Mateos Sur # 5019
Col. La Calma 45070
Zapopan, Jalisco
Mexico
Phone: (+52) 33 3818-3434
icornejo@afosa.com.mx

Moldova

Comvel S.R.L.
290A Muncesti Str.
2002 Chisinau

Netherlands

GARDENA Nederland B.V.
Postbus 50176
1305 AD ALMERE
Phone: (+31) 36 521 00 00
info@gardena.nl

Neth. Antilles

Jonka Enterprises N.V.
Sta. Stoa Weg 196
P.O. Box 8200
Curaçao
Phone: (+599) 9 767 66 55
pjm@jonka.com

New Zealand

Husqvarna New Zealand Ltd.
PO Box 76-437
Manukau City 2241
Phone: (+64) (0) 9 9202410
support.nz@husqvarna.co.nz

Norway

GARDENA
Husqvarna Consumer
Outdoor Products
Salgskontor Norge
Klevereveien 6
1540 Vestby
info@gardena.no

Peru

Husqvarna Perú S.A.
Jr. Ramón Cárcamo 710
Lima 1
Tel: (+51) 1 3320400 ext. 416
javier.remuzo@
husqvarna.com

Poland

Husqvarna
Poland Spółka z o.o.
ul. Wysockiego 15 b
03-371 Warszawa
Phone: (+48) 22 330 96 00
gardena@husqvarna.com.pl

Portugal

Husqvarna Portugal, SA
Lagoa - Albarraque
2635 - 595 Rio de Mouro
Tel.: (+351) 21 922 85 30
Fax: (+351) 21 922 85 36
info@gardena.pt

Romania

Madex International Srl
Soseaua Odaii 117-123,
RO 013603 Bucuresti, S1
Phone: (+40) 21 352.76.03
madex@mes.ro

Russia / Россия

ООО „Хускварна“
141400, Московская обл.,
г. Химки,
улица Ленинградская,
владение 39, стр.6.
Бизнес Центр
„Химки Бизнес Парк“,
помещение 0802.04,
http://www.gardena.ru

Serbia

Domel d.o.o.
Autoput za Novi Sad bb
11273 Belgrade
Phone: (+381) 118 488 88 12
miroslav.jejina@domel.rs

Singapore

Hy-Ray PRIVATE LIMITED
40 Jaleh Pemimpin
#02-08 Tat Ann Building
Singapore 577185
Phone: (+65) 6253 2277
shying@hyray.com.sg

Slovak Republic

Husqvarna Cesko s.r.o.
Türkova 2319/5b
149 00 Praha 4 – Chodov
Bezplatná infolinka:
800 154 044
servis@sk.husqvarna.com

Slovenia

Husqvarna Austria GmbH
Industriezeile 36
4010 Linz
Tel.: (+43) 732 77 01 01-485
service.gardena@
husqvarnagroup.com

South Africa

Husqvarna
Husqvarna (Pty) Ltd
Postnet Suite 250
Private Bag X6,
Cascades, 3202
South Africa
Phone: (+27) 33 846 9700
info@gardena.co.za

Spain

Husqvarna España S.A.
C/ Basauri, nº 6
La Florida
28023 Madrid
Phone: (+34) 91 708 05 00
atencioncliente@gardena.es

Suriname

Agrofix n.v.
Verlengde Hogestraat # 22
Phone: (+597) 472426
agrofix@sr.net
Pobox : 2006
Paramaribo
Suriname – South America

Sweden

Husqvarna AB
S-561 82 Huskvarna
info@gardena.se

Switzerland / Schweiz

Husqvarna Schweiz AG
Consumer Products
Industriestrasse 10
5506 Mägenwil
Phone: (+41) (0) 62 887 37 90
info@gardena.ch

Turkey

GARDENA Dost Diş Ticaret
Müesseslik A.Ş.
Sanayi Cad. Adil Sokak
No: 1/B Kartal
34873 Istanbul
Phone: (+90) 216 38 93 939
info@gardena-dost.com.tr

Ukraine / Україна

ТОВ „Хусварна Україна“
вул. Васильківська, 34,
офіс 204-г
03022, Київ
Тел. (+380) 44 998 39 20
info@gardena.ua

Uruguay

FELI SA
Entre Ríos 1083 CP 11800
Montevideo – Uruguay
Tel: (+598) 22 03 18 44
info@feli.com.uy

Venezuela

Corporación Casa y Jardín C.A.
Av. Caroní, Edif. Trezmen, PB.
Colinas de Bello Monte,
1050 Caracas.
Tlf: (+58) 212 992 33 22
info@casayjardin.net.ve

1732-20.960.07/0715
© GARDENA
Manufacturing GmbH
D-89079 Ulm
http://www.gardena.com